

# Technische Information

## Dipfit CYA10

Eintaucharmatur für Abwasser, Oberflächenwasser und industriellen Anwendungen



### Anwendungsbereich

Dipfit CYA10 ist eine eintauchbare Armatur mit einer maximalen Eintauchtiefe von 10 Metern (32 ft) für:

- die Oberflächenwasserüberwachung in Grundwasserbrunnen, Flüssen und für Brack- und Meerwasser
- Kommunale und industrielle Abwasserbehandlung
- Industrielle Hilfsprozesse

Dipfit CYA10 ist kompatibel mit allen digitalen 12 mm-Memosens-Sensoren ohne Flüssig-KCl-Referenz und den folgenden Parametern:

- pH/ORP
- Leitfähigkeit
- Sauerstoff

### Ihre Vorteile

- Einfache Installation in Brunnenschächten, Flüssen und Kesseln dank zahlreicher Installationsmöglichkeiten (fixiert mit einem Flanschanschluss oder in Kombination mit Flexdip CYH112)
- Zeitparende Instandhaltung der Messestelle aufgrund der Ausführung mit biegsamen Schlauch und einfacher Erreichbarkeit des verwendeten Sensors, auch wenn die Armatur in einer hohen Eintauchtiefe verwendet wird
- Simple Realisierung von Messtellen mit PG13,5 Sensoren („12 mm“), da die Armatur platzsparend gestaltet ist, um sie auch in Kanälen, Kesseln, Kanalisationsrohren oder -schächten zu installieren
- Große Flexibilität in der Anwendung durch die Möglichkeit die Messtellen in Abwasserkanälen und abgedeckten Klärbecken und im Ex-Bereich zu installieren und zu betreiben

## Arbeitsweise und Systemaufbau

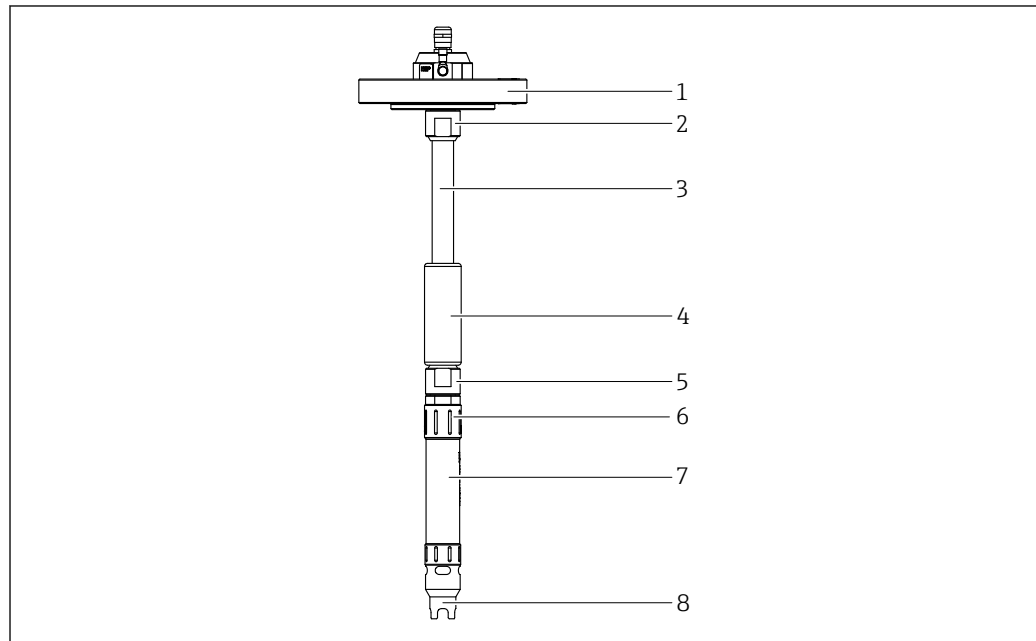
### Produktaufbau

Die Armatur ist für den Einsatz im Bereich Wasser/Abwasser/Umwelt konzipiert:

- Tank oder Behälter, geschlossen oder offen
- offene Kanäle/Gerinne
- Gewässer (Fluss, See, Meer)

Die Armatur ist in 2 Versionen bestellbar:

- Eintaucharmatur (Rohrversion)
- Taucharmatur (Schlauchversion)



A0060668

#### 1 Produktbeschreibung der Einzelteile anhand der Schlauchversion

- 1 Prozessanschluss (Beispiel)
- 2 Schlauchverschraubung zum Prozessanschluss
- 3 Kabelführung (Schlauchausführung)
- 4 Tauchgewicht (optional)
- 5 Schlauchverschraubung
- 6 Steckerkappe
- 7 Sensoraufnehmer
- 8 Schutzkappe und Kabelmontagewerkzeug

### HINWEIS

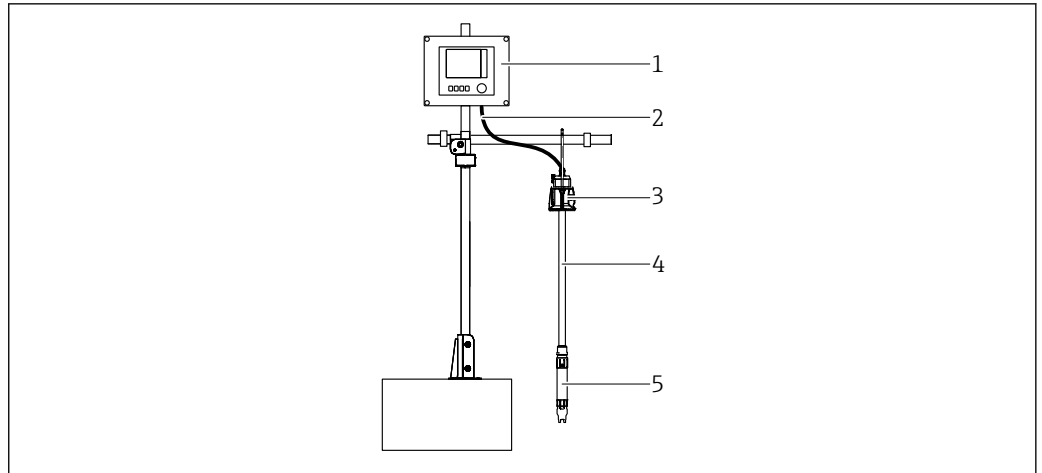
**Armaturen mit flexibler Kabelführung neigen zu einer leichten Krümmung und schwimmen bei größeren Eintauchtiefen auf.**

- ▶ Optionales Tauchgewicht verwenden.

### Messeinrichtung

Eine vollständige Messeinrichtung besteht mindestens aus:

- Armatur CYA10
- Memosens-Datenkabel CYK10
- Kabelschlauch
- Prozessanschluss, z. B. Kettenhalter
- Messumformer, z. B. Liquiline CM44
- Sensor, z. B. CPS11E



A0056528

2 Beispiel einer Messeinrichtung mit CYA10

- 1 Messumformer
- 2 Memosens-Datenkabel
- 3 Prozessanschluss
- 4 Kabelschlauch
- 5 Armatur CYA10

## Umgebung

---

**Umgebungstemperaturbereich** 0 ... 60 °C (32 ... 140 °F)

---

**Lagertemperaturbereich** -15 ... +60 °C (5 ... +140 °F)

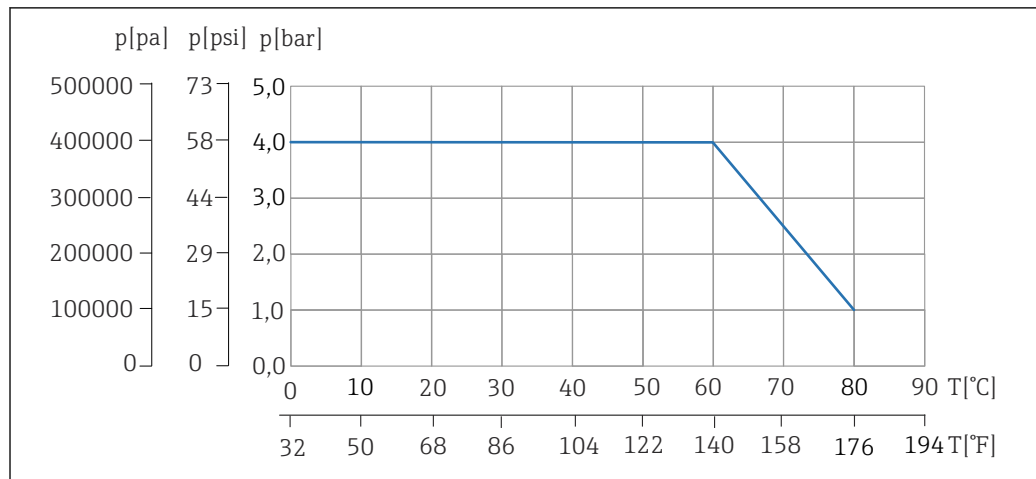
## Prozess

---

**Prozesstemperaturbereich** 0 ... 80 °C (32 ... 176 °F), nicht gefrierend

---

**Prozessdruckbereich** 0 ... 4 bar (0 ... 58 psi) relativ

**Druck-Temperatur-Diagramm**

A0056350

3 Druck-Temperatur-Diagramm

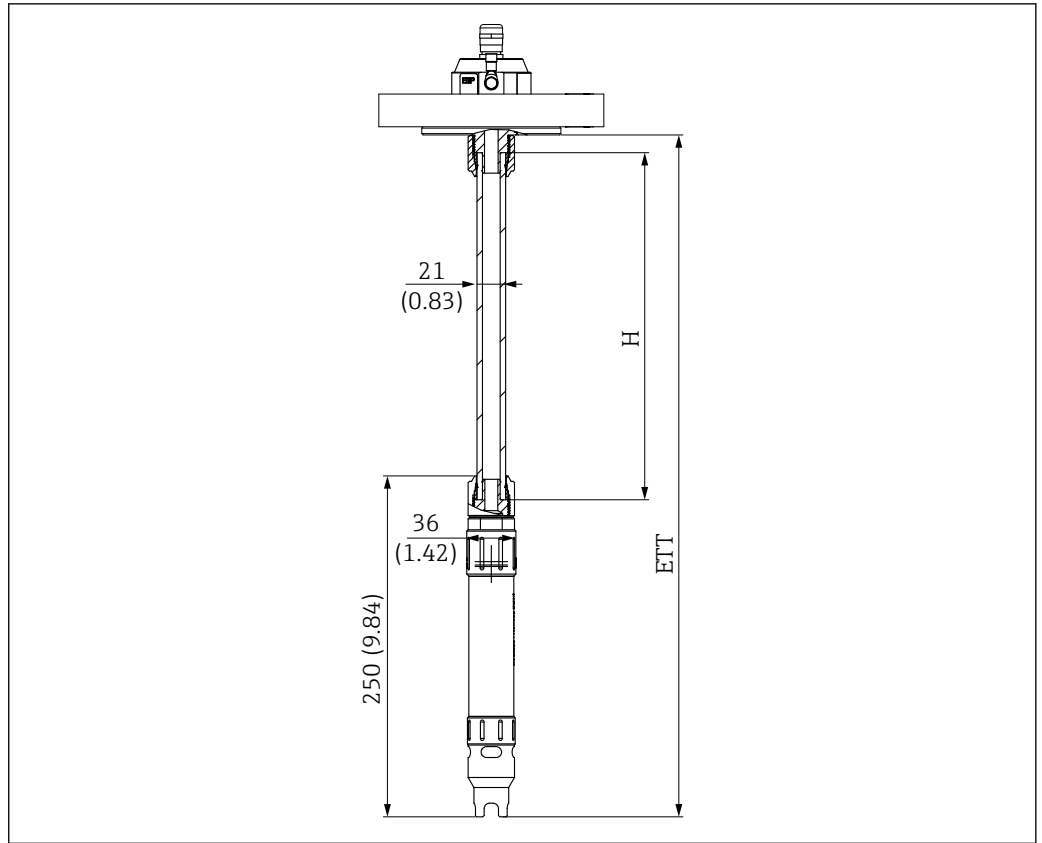
$T$  Temperatur

$p$  Druck

**Konstruktiver Aufbau****Bauform und Abmessungen****Eintauchtiefen Schlauchversion**

Die Eintauchtiefe ETT leitet sich ab durch die gewählte Schlauchlänge  $H + 245,5$  mm.

Beispiel: Die gekürzte Schlauchlänge  $H$  auf 500 mm besitzt eine Eintauchtiefe ETT von 745,5 mm ( $500 \text{ mm} + 245,5 \text{ mm} = 745,5 \text{ mm}$ ). Die Schlauchlänge kann mit einem geeigneten Werkzeug gekürzt werden.

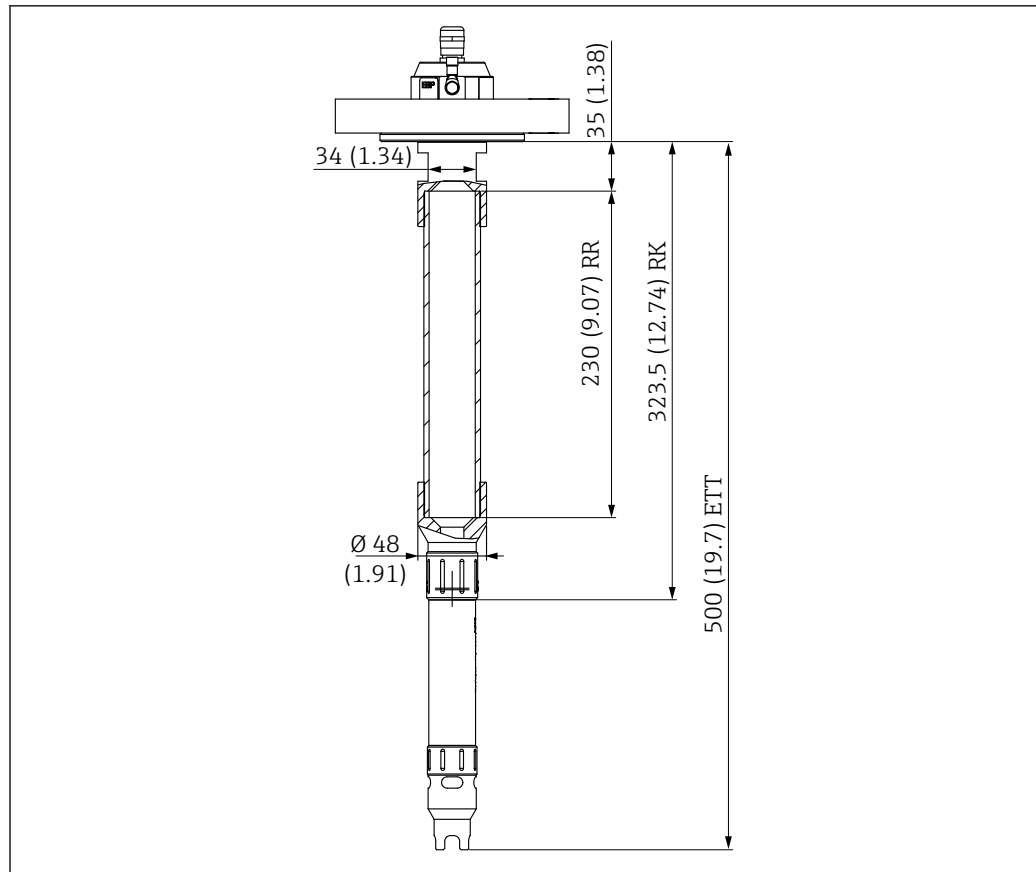


A0060665

4 Abmessungen und Eintauchtiefe Schlauchversion. Maßeinheit mm (in)

**Eintauchtiefen Rohrversion**

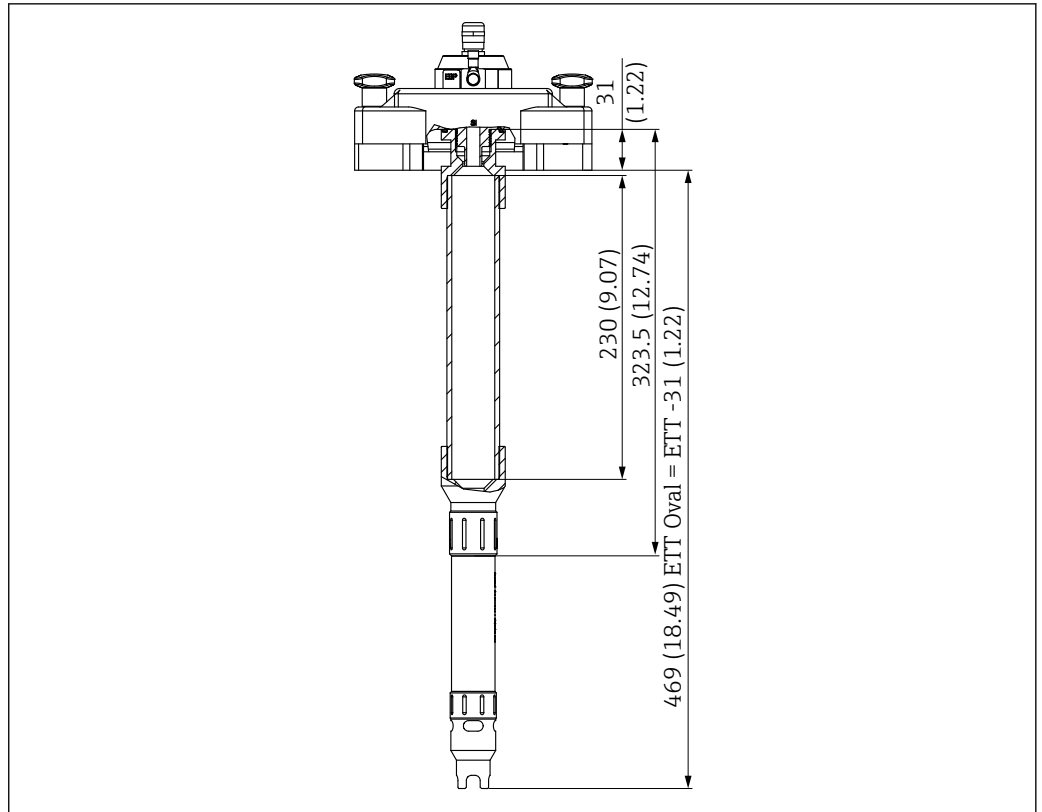
Die Eintauchtiefe ETT leitet sich ab durch die gewählte Rohrlänge RR + 269.5 mm.



A0060666

5 Abmessungen und Eintauchtiefe Rohrversion. Maßeinheit mm (in)

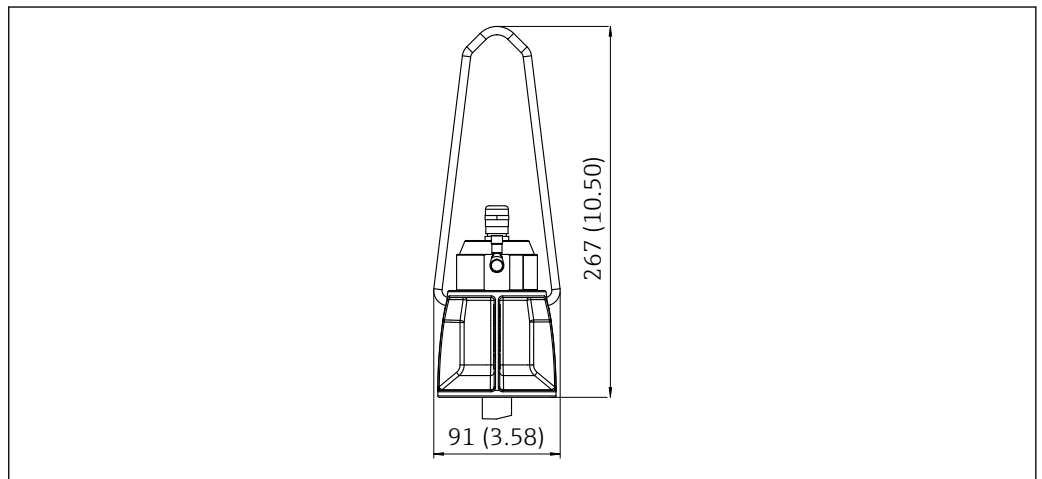
Rohrlänge roh RR (ETT-269.5 = RR)	Eintauchtiefe ETT Ausführung EN1092-DN50 und Flansch 2", Class 150, ASME B16.5	Eintauchtiefe Ovalflansch (ETT-31 mm)
230,5 mm (9,07 in)	500 mm (19,69 in)	469 mm (18,46 in)
730,5 mm (28,76 in)	1 000 mm (39,37 in)	969 mm (38,149 in)
1 230,5 mm (48,44 in)	1 500 mm (59,60 in)	1 469 mm (57,83 in)
1 730,5 mm (68,13 in)	2 000 mm (78,74 in)	1,969 mm (77,51 in)



A0060667

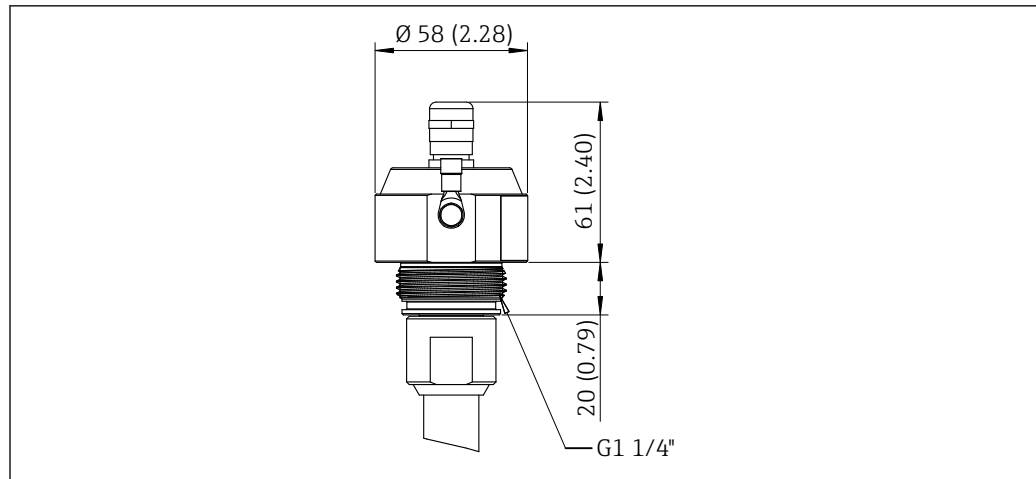
6 Beispiel Abmessungen und Eintauchtiefe Ovalflansch. Maßeinheit mm (in)

### Abmessungen Prozessanschlüsse



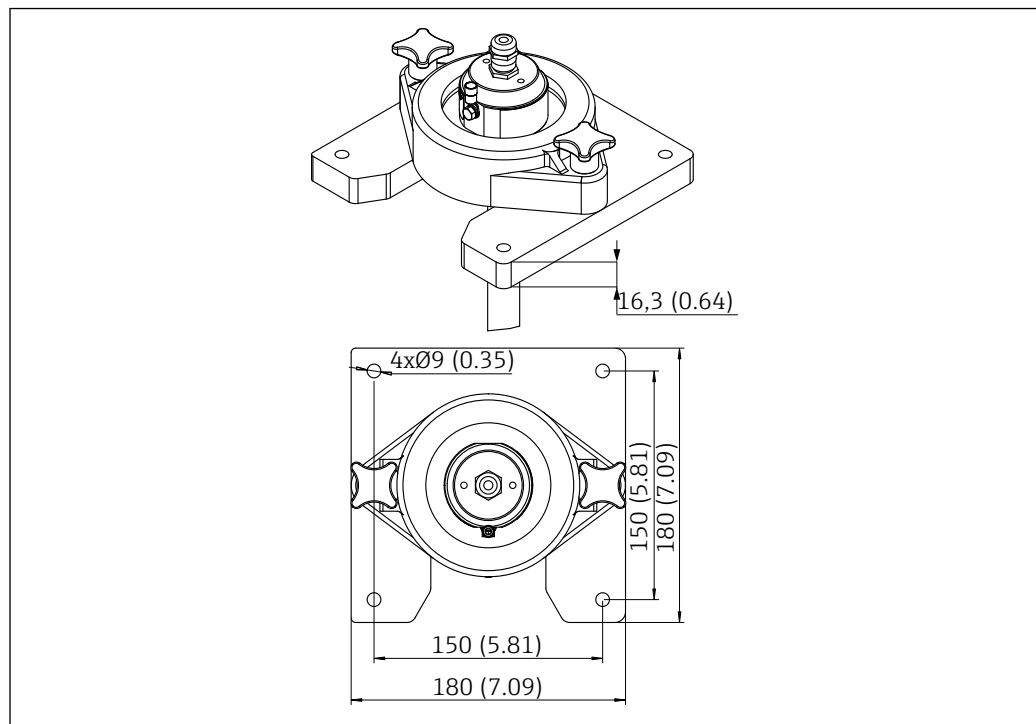
A0056507

7 Abmessungen, Prozessanschluss Kettenhalter. Maßeinheit mm (in)



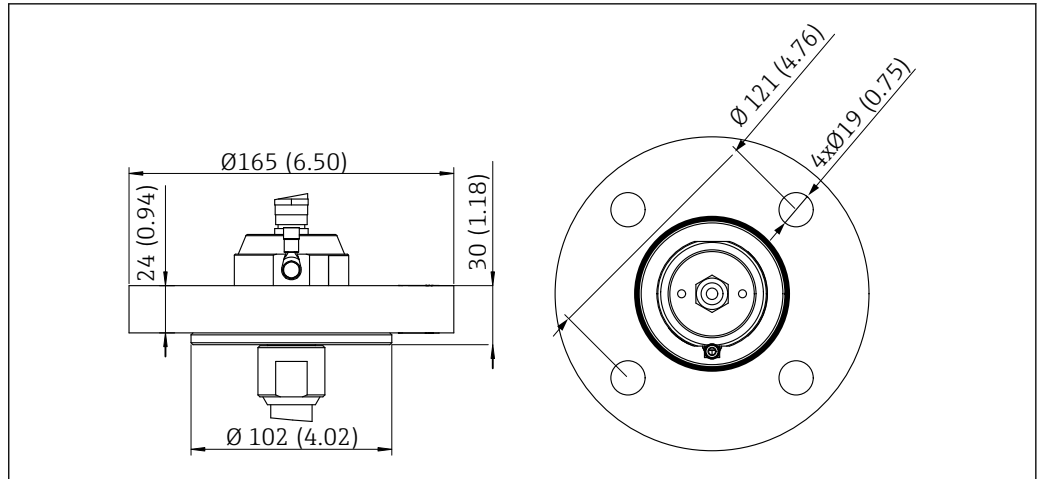
A0056508

8 Abmessungen, Prozessanschluss G1 1/4" Außengewinde. Maßeinheit mm (in)



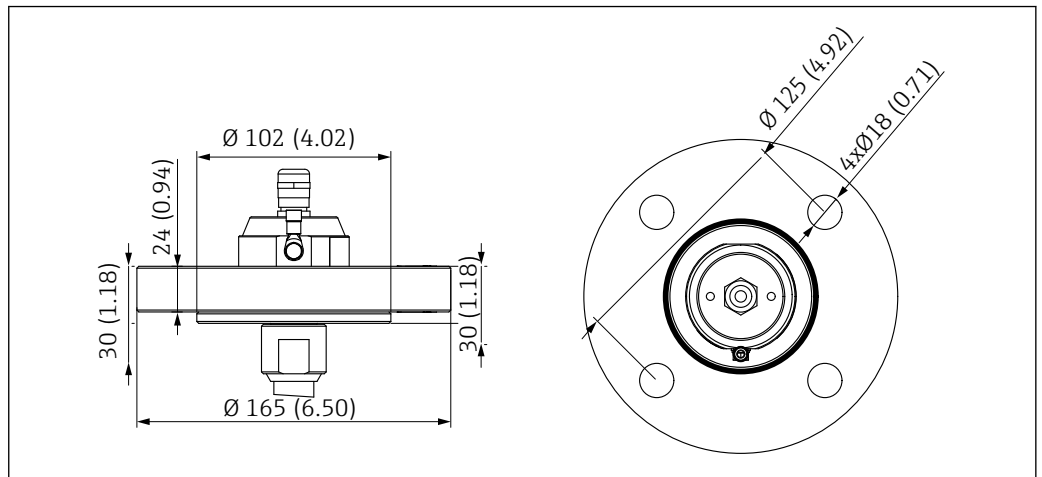
A0056509

9 Abmessungen, Prozessanschluss Ovalflansch. Maßeinheit mm (in)



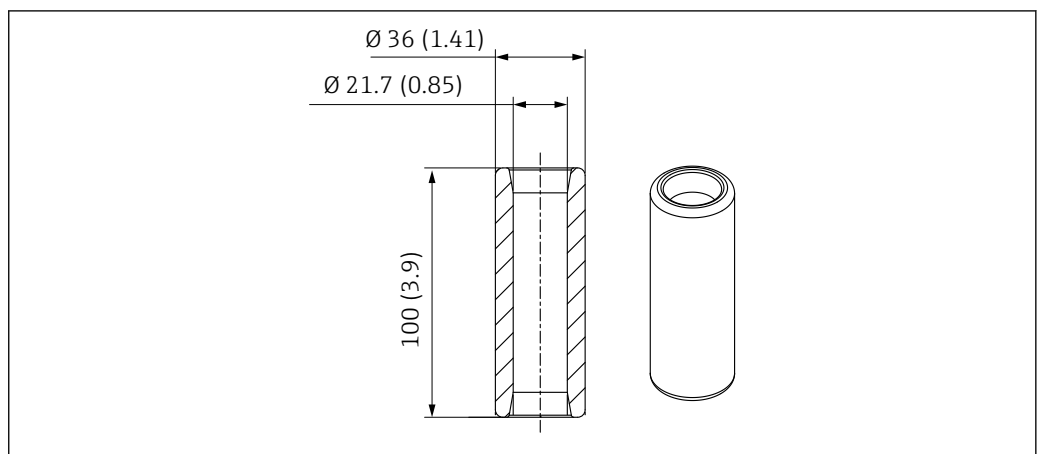
A0056510

10 Abmessungen, Prozessanschluss ASME-B16.5-2inch



A0060663

11 Abmessungen, Prozessanschluss EN1092-DN50



A0060675

12 Abmessungen, Tauchgewicht (optional). Maßeinheit mm (in)

**Gewicht**

Schlauchlänge	Gewicht
1 m (3,28 ft)	ca. 1,5 kg (3,3 lb)
3 m (9,84 ft)	ca. 2,1 kg (4,63 lb)

Schlauchlänge	Gewicht
5 m (16,40 ft)	ca. 2,8 kg (6,17 lb)
10 m (32,8 ft)	ca. 4,4 kg (9,7 lb)

Tauchgewicht (optional): 500 gr (1,1 lbs)

#### Werkstoffe

	Ex-freier Bereich	Ex-Bereich
Medienberührte Gehäuseteile	PE-UHMW	PE-UHMW ELS*
Kabelführung (Schlauch)	EPDM	EPDM ELS*
O-Ringe	EPDM	EPDM
Losflansche	PP	PP
Ovalflanschteile	PP	PP
Kettenhalterung	PA6/1.4404/A4	PA6/1.4404/A4
Kabelverschraubung	1.4305	1.4305
Klemmring	PP	PP ELS*
Steckersicherung	PBT-GF30	PBT-GF30
Tauchgewicht, medienberührt (optional)	1.4404	1.4404

\* ELS = Elektrisch leitfähig

## Zertifikate und Zulassungen

Aktuelle Zertifikate und Zulassungen zum Produkt stehen unter [www.endress.com](http://www.endress.com) auf der jeweiligen Produktseite zur Verfügung:

1. Produkt mit Hilfe der Filter und Suchmaske auswählen.
2. Produktseite öffnen.
3. **Downloads** auswählen.

Für die Armatur sind folgende Erklärungen verfügbar:

- Nach DGRL (PED)
- Für den explosionsgeschützten Bereich (optional)

---


## Bestellinformationen

---

**Produktseite** [www.endress.com/cya10](http://www.endress.com/cya10)

---

### Produktkonfigurator

1. **Konfiguration:** Diesen Button auf der Produktseite anklicken.
  2. **Erweiterte Auswahl** wählen.
    - ↳ In einem neuen Fenster öffnet sich der Konfigurator.
  3. Das Gerät nach Ihren Anforderungen konfigurieren, indem Sie für jedes Merkmal die gewünschte Option wählen.
    - ↳ Auf diese Weise erhalten Sie einen gültigen und vollständigen Bestellcode.
  4. **Übernehmen:** Das konfigurierte Produkt dem Warenkorb hinzufügen.
-  Für viele Produkte haben Sie zusätzlich die Möglichkeit, CAD oder 2D-Zeichnungen der gewählten Produktausführung herunterzuladen.
5. **CAD:** Diesen Reiter aufklappen.
    - ↳ Zeichnungsfenster wird sichtbar. Sie haben die Wahl zwischen verschiedenen Ansichten. Diese können Sie in auswählbaren Formaten herunterladen.
- 

### Lieferumfang

Der Lieferumfang besteht aus:

- Armatur
- Prozessanschluss in der bestellten Ausführung
- Kabelführung in der bestellten Ausführung
- Betriebsanleitung

## Zubehör

Nachfolgend finden Sie das wichtigste Zubehör zum Ausgabezeitpunkt dieser Dokumentation.

Gelistetes Zubehör ist technisch zum Produkt der Anleitung kompatibel.

1. Anwendungsspezifische Einschränkungen der Produktkombination sind möglich. Konformität der Messstelle zur Applikation sicherstellen. Dafür ist der Betreiber der Messstelle verantwortlich.
2. Informationen, insbesondere technische Daten, in den Anleitungen aller Produkte beachten.
3. Für Zubehör, das nicht hier aufgeführt ist, an Ihren Service oder Ihre Vertriebszentrale wenden.

### Gerätespezifisches Zubehör

#### Memosens-Datenkabel CYK10

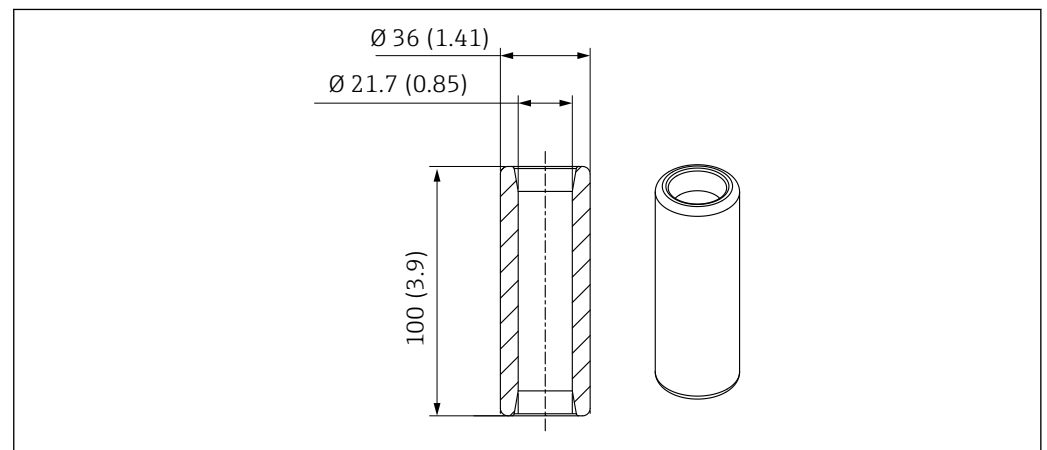
- Für digitale Sensoren mit Memosens-Technologie
- Produktkonfigurator auf der Produktseite: [www.endress.com/cyk10](http://www.endress.com/cyk10)



Technische Information TI00118C

#### Kit CYA10 Immersion weight 316L/1.4404

Bestellnummer: 71717056



A0060675

13 Abmessungen, Tauchgewicht (optional). Maßeinheit mm (in)

### Sensoren

#### pH-Sensoren

##### Memosens CPS11E

- pH-Sensor für Standardanwendungen in Prozess und Umwelttechnik
- Digital mit Memosens 2.0 Technologie
- Produktkonfigurator auf der Produktseite: [www.endress.com/cps11e](http://www.endress.com/cps11e)



Technische Information TI01493C

##### Memosens CPS12E

- Redoxsensor für Standardanwendungen in Prozess und Umwelttechnik
- Digital mit Memosens 2.0 Technologie
- Produktkonfigurator auf der Produktseite: [www.endress.com/cps12e](http://www.endress.com/cps12e)



Technische Information TI01494C

##### Memosens CPS16E

- pH-/Redox-Sensor für Standardanwendungen in Prozess- und Umwelttechnik
- Digital mit Memosens 2.0 Technologie
- Produktkonfigurator auf der Produktseite: [www.endress.com/cps16e](http://www.endress.com/cps16e)



Technische Information TI01600C

**Memosens CPS31E**

- pH-Sensor für Standardanwendungen in Trink- und Schwimmbadwässern
- Digital mit Memosens 2.0 Technologie
- Produktkonfigurator auf der Produktseite: [www.endress.com/cps31e](http://www.endress.com/cps31e)



Technische Information TI01574C

**Ceragel CPS71E**

- pH-Elektrode mit Referenzsystem inklusive Ionenfalle
- Produktkonfigurator auf der Produktseite: [www.endress.com/cps71e](http://www.endress.com/cps71e)

**Memosens CPS72E**

- Redoxsensor für chemische Prozessanwendungen
- Digital mit Memosens 2.0 Technologie
- Produktkonfigurator auf der Produktseite: [www.endress.com/cps72e](http://www.endress.com/cps72e)



Technische Information TI01576C

**Memosens CPS76E**

- pH-/Redox-Sensor für Prozesstechnik
- Digital mit Memosens 2.0 Technologie
- Produktkonfigurator auf der Produktseite: [www.endress.com/cps76e](http://www.endress.com/cps76e)



Technische Information TI01601C

**Sauerstoff-Sensoren****Memosens COS22E**

- Hygienischer amperometrischer Sauerstoffsensoren mit maximaler Messstabilität über mehrere Sterilisationszyklen
- Digital mit Memosens 2.0 Technologie
- Produktkonfigurator auf der Produktseite: [www.endress.com/cos22e](http://www.endress.com/cos22e)



Technische Information TI01619C

**Memosens COS81E**

- Hygienischer optischer Sauerstoffsensoren mit maximaler Messstabilität über mehrere Sterilisationszyklen
- Digital mit Memosens 2.0 Technologie
- Produktkonfigurator auf der Produktseite: [www.endress.com/cos81e](http://www.endress.com/cos81e)



Technische Information TI01558C

**Leitfähigkeits-Sensoren****Memosens CLS82E**

- Vier-Elektroden-Sensor
- Mit Memosens-Technologie
- Produktkonfigurator auf der Produktseite: [www.endress.com/cls82e](http://www.endress.com/cls82e)



Technische Information TI01529C

---



[www.addresses.endress.com](http://www.addresses.endress.com)

---