

Informații tehnice

Prosonic S FDU93

Tehnologie de măsurare ultrasonică



Senzor ultrasonic pentru măsurarea nivelului și măsurarea debitului

Aplicație

- Măsurarea continuă, fără contact, a nivelului de lichide și de substanțe solide în vrac din silozuri, de pe benzile de transportor, din stocurile de materiale și din concasoare
- Măsurarea debitului din canale deschise și deversoare de măsurare
- Intervalul maxim de măsurare: 25 m (82 ft) în lichide; 15 m (49 ft) în substanțe solide în vrac

Avantajele dumneavoastră

- Senzor de temperatură integrat pentru corecția timpului de propagare, ceea ce permite măsurători precise chiar dacă temperaturile se schimbă
- Senzor PVDF sudat ermetic pentru rezistență chimică maximă
- Adecvat pentru condiții ambiante aspre datorită instalării separate a unui transmițător (până la 300 m (984 ft))
- Efectul de autocurățare asigură acumulări minime de depuneri
- Rezistent la intemperii și la revărsare (IP68)
- Sunt disponibile certificate internaționale Dust-Ex și Gas-Ex

Cuprins

Informații importante despre document	3	Protocol de liniaritate cu 5 puncte	14
Convențiile documentului	3	Conținutul pachetului livrat	14
Funcțiile și proiectarea sistemului	4	Accesorii	14
Măsurarea nivelului	4	Cablu prelungitor al senzorului	14
Măsurarea debitului în canale sau deversoare	4	Flanșă filetată FAX50	15
Corecția timpului de propagare dependentă de temperatură	5	Unitate de aliniere FAU40	15
		Carcasă de protecție IP66 pentru unitatea de alimentare cu energie electrică RNB130	16
Intrare	5	Documentație suplimentară	16
Distanță de blocare	5	Documentație pentru transmițătorul FMU90	16
Interval de măsurare	5	Documentație pentru transmițătorul FMU95	16
Frecvența de operare	6	Alte documentații	16
Alimentare cu energie electrică	6		
Tensiune de alimentare	6		
Conexiune electrică	6		
Schemă de conexiuni pentru senzor → FMU90	7		
Schemă de conexiuni pentru senzor → FMU95	7		
Specificații cablu prelungitor	8		
Scurtarea cablului de senzor	8		
Instalare	8		
Condiții de instalare pentru măsurarea nivelului	8		
Condiții de instalare pentru măsurarea debitului	9		
Instrucțiuni de instalare	10		
Opțiuni de instalare (exemple)	10		
Montarea ștuțului	11		
Fixarea senzorului	11		
Mediul	11		
Grad de protecție	11		
Rezistență la vibrații	11		
Temperatura de depozitare	11		
Rezistență la șocuri termice	11		
Compatibilitate electromagnetică	11		
Proces	12		
Temperatură de proces	12		
Presiune de proces	12		
Construcție mecanică	12		
Dimensiuni	12		
Greutate	12		
Materiale	12		
Materialele cablului de conectare	12		
Certificate și omologări	13		
Marcaj CE	13		
RoHS	13		
Marcajul RCM-Tick	13		
Omologarea Ex	13		
Alte standarde și instrucțiuni	13		
Informații privind comanda	13		
Informații privind comanda	13		

Informații importante despre document

Convențiile documentului

Simboluri de siguranță

⚠ PERICOL

Acest simbol vă avertizează cu privire la o situație periculoasă. Neevitarea acestei situații va avea ca rezultat vătămări corporale grave sau decesul.

⚠ AVERTISMENT

Acest simbol vă avertizează cu privire la o situație periculoasă. Neevitarea acestei situații poate avea ca rezultat vătămări corporale grave sau decesul.

⚠ PRECAUȚIE

Acest simbol vă avertizează cu privire la o situație periculoasă. Neevitarea acestei situații poate avea ca rezultat vătămări corporale minore sau medii.

NOTĂ

Acest simbol conține informații despre proceduri și alte aspecte care nu duc la vătămări corporale.

Simboluri electrice



Conexiunea de împământare

În ceea ce îl privește pe operator, o bornă de împământare care este legată la masă prin intermediul unui sistem de împământare.

Simboluri scule



Cheie cu capăt deschis

Simboluri pentru anumite tipuri de informații și grafice

✓ Permis

Proceduri, procese sau acțiuni care sunt permise

✗ Interzis

Proceduri, procese sau acțiuni care sunt interzise

i Sfat

Indică informații suplimentare



Referire la documentație

1, 2, 3

Serie de pași

1, 2, 3, ...

Numere elemente

A, B, C, ...

Vizualizări

Funcțiile și proiectarea sistemului

Măsurarea nivelului



A0034882

- 1 Senzor Prosonic S
 2 Transmițător Prosonic S
 BD Distanță de blocare
 D Distanța dintre punctul de referință (membrana sensorului) și suprafața fluidului
 E Distanța de gol
 F Interval
 L Nivel

Senzorul transmite impulsuri ultrasonice în direcția suprafeței lichidului. Acolo, acestea sunt reflectate înapoi și recepționate de senzor. Transmițătorul măsoară timpul t dintre transmisia și recepția unui impuls. Din acest moment și cu ajutorul vitezei sonice c , transmițătorul calculează distanța D dintre punctul de referință (membrana sensorului) și suprafața lichidului:

$$D = c \cdot t / 2$$

Nivelul L este derivat din D . Cu liniarizare, volumul V sau masa M derivă din L .

Măsurarea debitului în canale sau deversoare



A0035219

- 1 Senzor Prosonic S
 2 Transmițător Prosonic S
 D Distanța dintre membrana sensorului și suprafața lichidului
 Q Debit

Senzorul transmite impulsuri ultrasonice în direcția suprafeței lichidului. Acolo, acestea sunt reflectate înapoi și recepționate de senzor. Transmițătorul măsoară timpul t dintre transmisia și recepția unui impuls. Din acest moment și cu ajutorul vitezei sonice c , transmițătorul calculează distanța D dintre (punctul de referință) membrana sensorului și suprafața lichidului:

$$D = c \cdot t / 2$$

Nivelul L este derivat din D . Cu liniarizare, debitul Q este derivat din L .

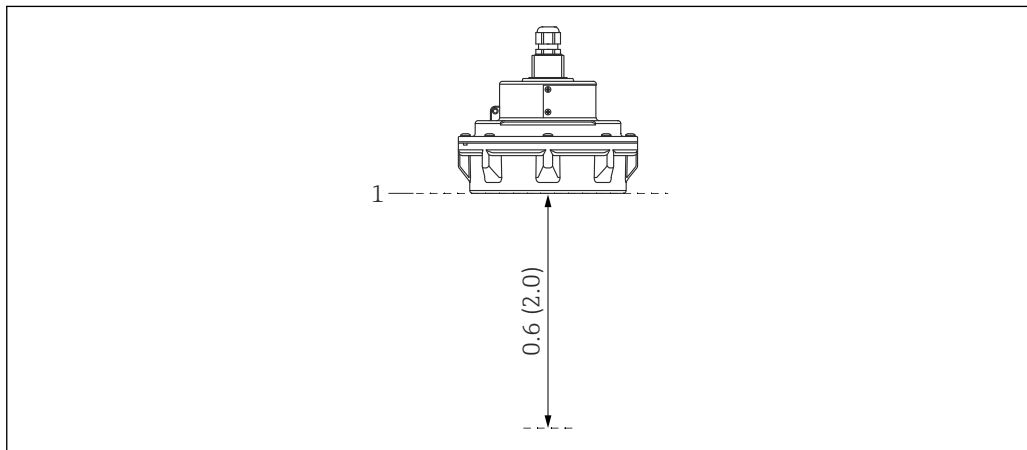
Corecția timpului de propagare dependentă de temperatură

Corecția timpului de propagare dependentă de temperatură prin senzorii de temperatură integrați în senzorii ultrasonici.

Intrare

Distanță de blocare

Semnalele din intervalul distanței de blocare (BD) nu pot fi măsurate din cauza unei reacții tranzitorii a sensorului.



A0039794

1 Distanța de blocare a sensorului ultrasonic. Unitate tehnologică: m (ft)

1 Punct de referință (membrana sensorului) al măsurătorii

Interval de măsurare

Estimarea intervalului efectiv al sensorului în funcție de condițiile de operare

1. Adăugați toate valorile de atenuare aplicabile din listele următoare.
2. Pe baza atenuării totale calculate, utilizați graficul cu intervale de mai jos pentru a calcula intervalul sensorului.

Atenuarea cauzată de suprafața lichidului

- Suprafață calmă: 0 dB
- Valuri la suprafață: 5 la 10 dB
- Suprafață foarte turbulentă: 10 la 20 dB
- Suprafață spumoasă: contactați Endress+Hauser: <http://www.endress.com/contact>

Atenuare din cauza suprafeței substanțelor solide în vrac

- Suprafață tare, nefinisată (de ex., moloz): 40 dB
- Suprafață moale (de ex., clincher acoperit cu praf de turbă): 40 la 60 dB

Atenuare din cauza prafului

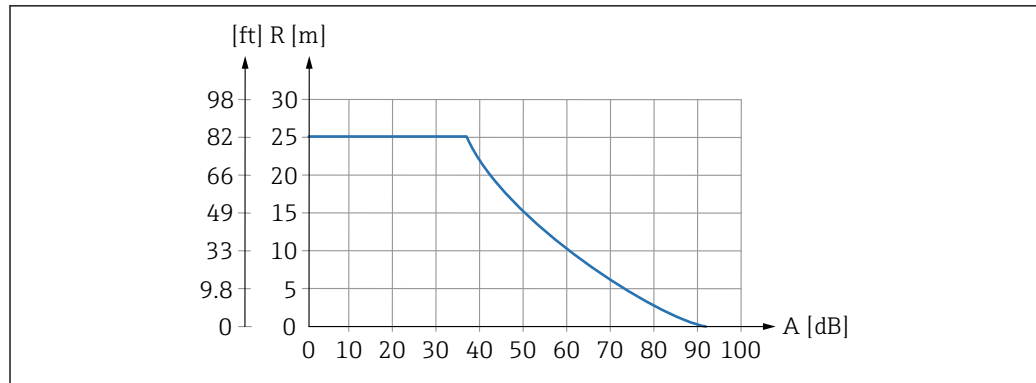
- Nu se formează praf: 0 dB
- Se formează puțin praf: 5 dB
- Se formează mult praf: 5 la 20 dB

Atenuare cauzată de bariera de umplere în intervalul de detecție

- Nicio barieră de umplere: 0 dB
- Volume mici: 5 dB
- Volume mari: 5 la 20 dB

Atenuare cauzată de diferența de temperatură dintre senzor și suprafața produsului

- Până la 20 °C (68 °F): 0 dB
- Până la 40 °C (104 °F): 5 la 10 dB
- Până la 80 °C (176 °F): 10 la 20 dB



A0039799

2 Grafic cu intervale pentru senzorii ultrasonici

A Atenuare totală în dB
R Interval în m (ft)

Frecvența de operare 27 kHz

Alimentare cu energie electrică

Tensiune de alimentare Este furnizată de transmițător.

Conexiune electrică

Informații generale

⚠ PRECAUȚIE

Egalizarea de potențial necorespunzătoare poate compromite siguranța electrică

- ▶ Conectați conductorul de protecție galben/verde (GNYE) al sensorului la egalizarea locală de potențial după o **distanță maximă de 30 m (98 ft)**. Acest lucru poate fi efectuat într-o cutie de borne, la transmițător sau în dulap.

NOTĂ

Semnalele de interferență pot cauza defecțiuni

- ▶ Nu dirijați cablurile sensorului paralel cu cablurile electrice de înaltă tensiune sau lângă convertoare de frecvență.

NOTĂ

Un ecran de cablu deteriorat poate cauza defecțiuni

- ▶ Pentru cabluri preterminate: conectați firul negru (ecran) la borna „BK”.
- ▶ Pentru cabluri prelungitoare: răsuciți ecranul și conectați borna „BK”.

Schemă de conexiuni pentru
senzor → FMU90

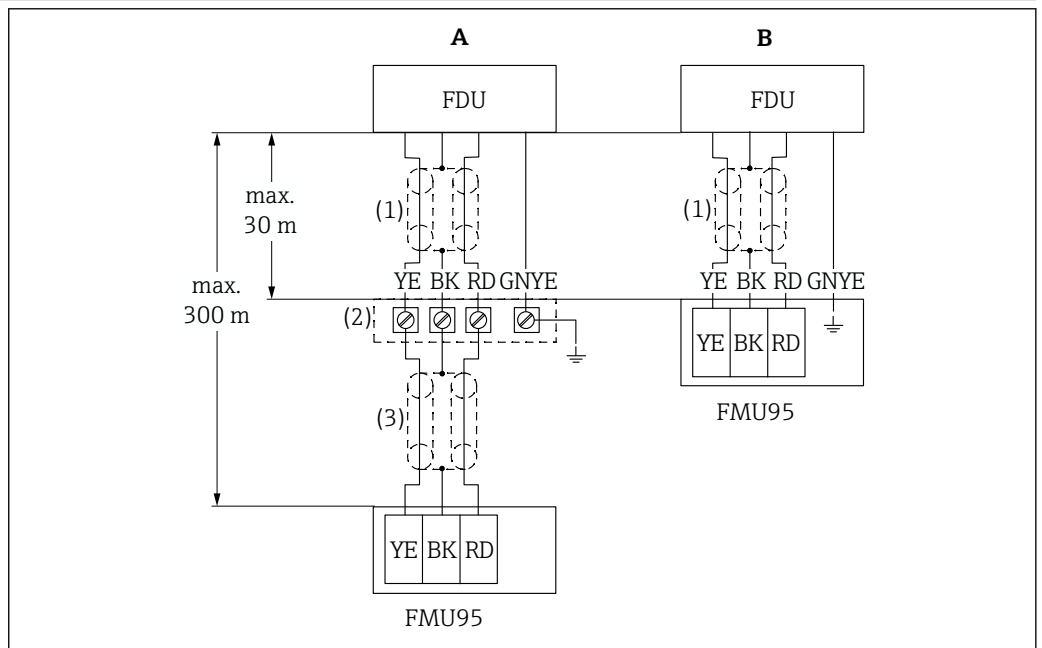


A0039803

3 Schemă de conexiuni pentru senzor; YE: galben, BK: negru; RD: roșu; BU: albastru; BN: maro; conductor de protecție GNYE: verde/galben

- A Împământare la cutia de borne
- B Împământare la transmiițătorul FMU90
- 1 Ecranarea cablului de senzor
- 2 Cutie de borne
- 3 Ecranarea cablului prelungitor

Schemă de conexiuni pentru
senzor → FMU95



A0039805

4 Schemă de conexiuni pentru senzor; YE: galben, BK: negru; RD: roșu; BU: albastru; BN: maro; conductor de protecție GNYE: verde/galben

- A Împământare la cutia de borne
- B Împământare la transmiițătorul FMU95
- 1 Ecranarea cablului de senzor
- 2 Cutie de borne
- 3 Ecranarea cablului prelungitor

Specificații cablu prelungitor

- **Lungime maximă totală (cablu de senzor + cablu prelungitor)**
300 m (984 ft)
- **Număr de fire**
Conform schemei de conexiuni
- **Ecranare**
O panglică împletită de ecranare pentru firul YE și una pentru firul RD (fără ecran de folie)
- **Secțiune transversală**
0,75 la 2,5 mm² (18 la 14 AWG)
- **Rezistență**
Max. 8 Ω per fir
- **Capacitanță, între fir și ecran**
Max. 60 nF
- **Împământare de protecție**
Este posibil să nu fie în ecranare.



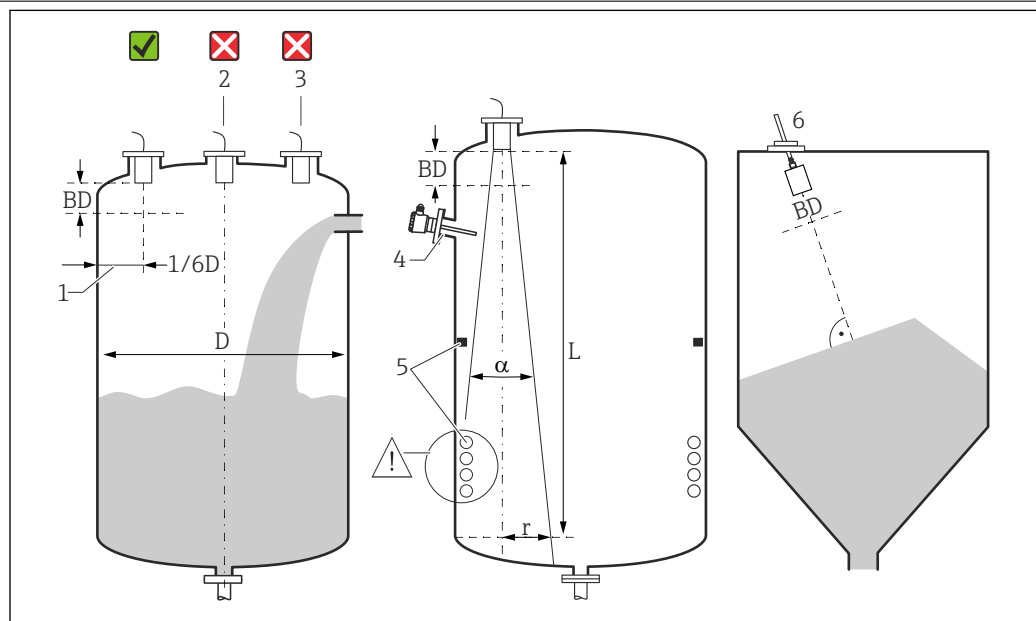
Sunt disponibile cabluri prelungitoare adecvate de la Endress+Hauser.

Scurtarea cablului de senzor

Cablul de senzor poate fi scurtat, dacă este necesar (consultați Instrucțiunile de operare pentru transmițătorul FMU90 sau FMU95).

Instalare

Condiții de instalare pentru măsurarea nivelului



A0036746

5 Condiții de instalare pentru măsurarea nivelului

- 1 Distanța recomandată până la peretele recipientului: 1/6 din diametrul recipientului D.
 - 2 Nu montați în mijlocul recipientului.
 - 3 Evitați măsurătorile efectuate prin bariera de umplere.
 - 4 Nu trebuie să existe dispozitive de fixare interne în fasciculul de semnal.
 - 5 În special, dispozitivele de fixare interne simetrice au un impact negativ asupra măsurătorii.
 - 6 Pentru substanțe solide în vrac: folosind unitatea de aliniere FAU40, aliniați senzorul astfel încât să fie perpendicular pe suprafața produsului.
- BD Distanță de blocare

Unghi/fascicul de emisie

- α (obișnuit) = 4°
- L (max) = 25 m (82 ft)
- r (max) = 0,87 m (2,9 ft)

Alte condiții

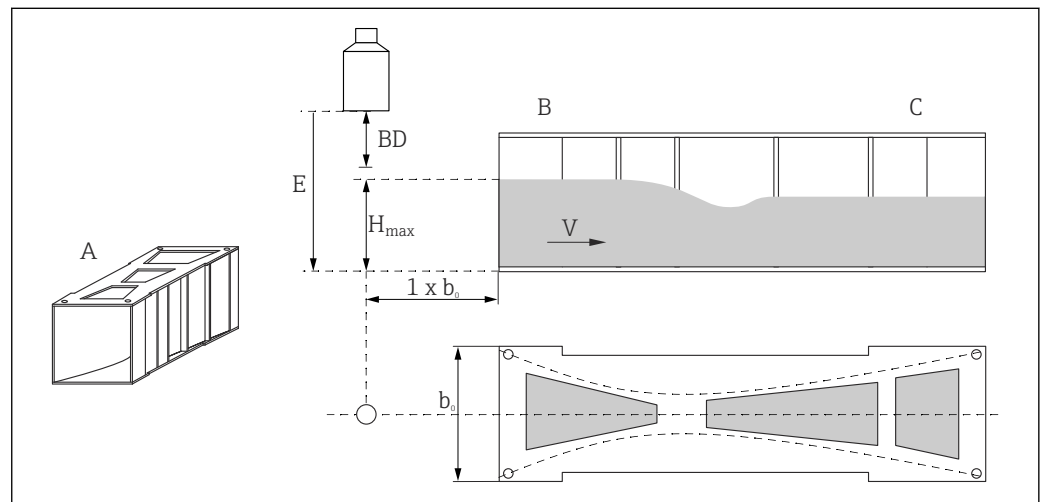
- Marginea inferioară a senzorului trebuie amplasată în interiorul recipientului
- Este posibil ca nivelul maxim să nu intre pe distanța de blocare

Mai mulți senzori într-un singur recipient

Senzorii care sunt conectați la un transmițător FMU90 sau FMU95 obișnuit pot fi utilizați într-un singur recipient.

Condiții de instalare pentru măsurarea debitului**Condiții**

- Montați senzorul pe partea din amonte peste nivelul maxim din amonte H_{max} plus distanța de blocare BD
 - Poziționați senzorul în centrul canalului sau deversorului
 - Aliniați senzorul perpendicular pe suprafața apei
 - Respectați distanța de montare specificată (spațiul) până la ștrangularea canalului sau marginea deversorului
- Consultați instrucțiunile de operare pentru FMU90/FMU 95
- Protejați senzorul împotriva soarelui și precipitațiilor cu ajutorul carcasei de protecție împotriva intemperiilor

Exemplu: canal Khafagi Venturi

A Canal Khafagi-Venturi

b_0 Lățimea canalului Khafagi-Venturi

B Partea din amonte

C Partea din aval

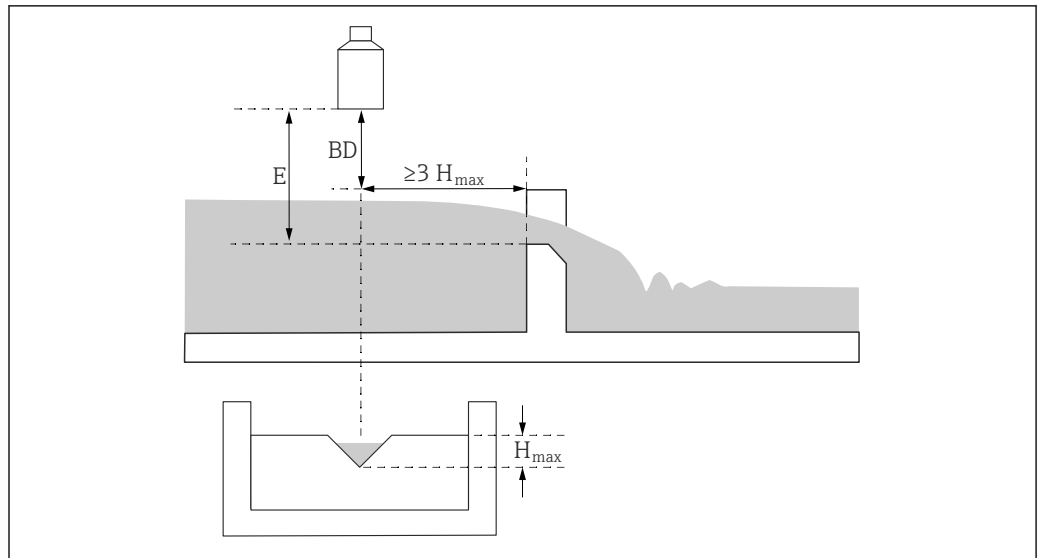
BD Distanța de blocare a senzorului

E Calibrare la gol (de introdus în timpul punerii în funcțiune)

H_{max} Nivel maxim în amonte

V Debit

Exemplu: deversor triunghiular



A0036745

BD Distanța de blocare a senzorului

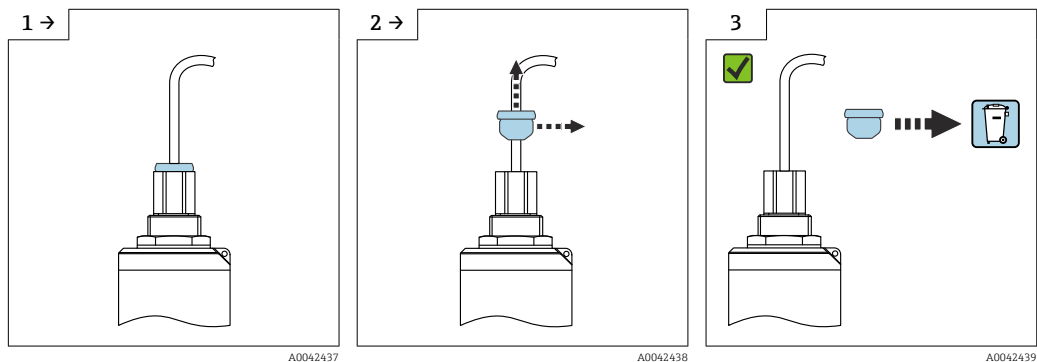
E Calibrare la gol (de introdus în timpul punerii în funcțiune)

H_{max} Nivel maxim în amonte

Instrucțiuni de instalare

Scoaterea protecției pentru transport a cablului

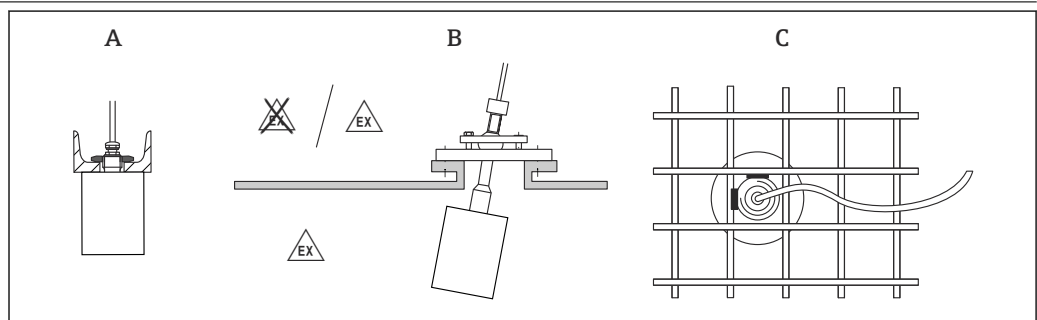
În cazul dispozitivelor cu o conexiune de proces pe partea din spate „FNPT1/2 conduit”, racordul de protecție a cablului trebuie scos înainte de instalare.



A0042437

A0042438

A0042439

Opțiuni de instalare
(exemple)

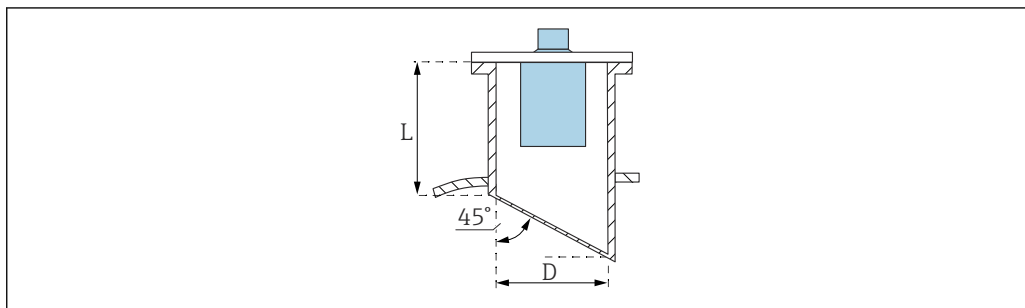
A0036747

6 Instalarea în sisteme

A Pe șină U sau consolă

B Cu unitate de aliniere FAU40

C Cu manșon de 1" sudat pe un grătar

Montarea ștuțului

A0039840

 D Diametru ștuț L Lungime ștuț**Condiții de la ștuț**

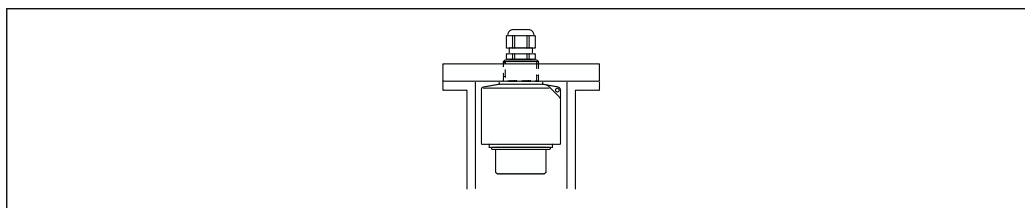
- Interior neted, fără muchii sau suduri
- Nicio baură pe interiorul capătului ștuțului pe partea rezervorului
- Capătul ștuțului teșit pe partea rezervorului (ideal: 45 °)

Lungime maximă ștuț

$D = \text{DN}200/8''$ până la $\text{DN}300/12''$: $L_{\text{max}} = 520 \text{ mm}$ (20,5 in)

Fixarea senzorului**NOTĂ****Pericol de deteriorare a senzorului**

- ▶ A nu se utiliza cablul senzorului pentru suspendare.
- ▶ Nu deteriorați membrana senzorului la instalare.



A0039842

 7 Fixarea senzorului ultrasonic; montat cu contrapiuliță

Mediul

Grad de protecție	Testat conform IP68/NEMA6P (24 h la 1,83 m (6 ft) sub apă)
Rezistență la vibrații	DIN EN 600068-2-64; 20 la 2 000 Hz; $1 \text{ (m/s}^2\text{)}^2\text{/Hz}$; 3x100 min
Temperatura de depozitare	Identic cu temperatura de proces
Rezistență la șocuri termice	Pe baza DIN EN 60068-2-14; test conform temperaturii de proces min./max.; 0,5 K/min; 1 000 h
Compatibilitate electromagnetică	Compatibilitate electromagnetică în conformitate cu toate cerințele relevante prezentate în seria EN 61326 și recomandarea NAMUR CEM (NE 21). Pentru detalii, consultați Declarația de conformitate. În ceea ce privește emisiile de interferență, dispozitivele corespund cerințelor clasei A și sunt proiectate numai pentru utilizare în „mediu industrial”.

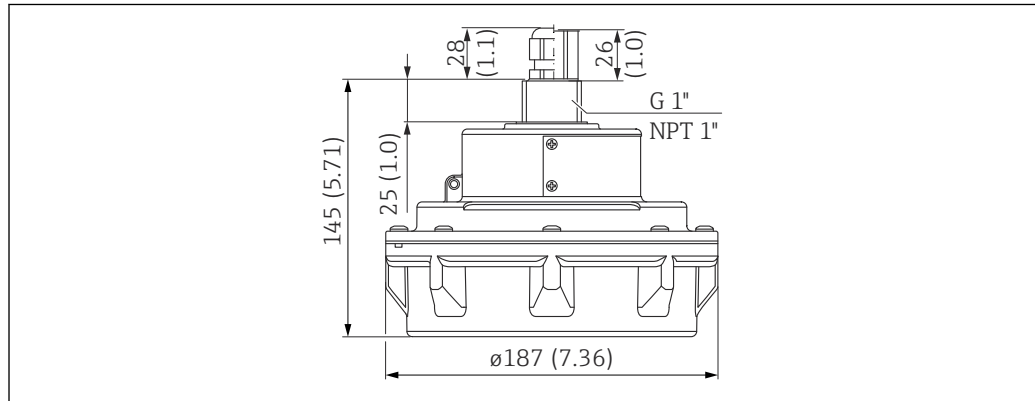
Proces

Temperatură de proces	■ Non-Ex: -40 la +95 °C (-40 la +203 °F)
	■ Ex: -40 la +80 °C (-40 la +176 °F)

Presiune de proces	0,7 la 3 bar (10,15 la 43,5 psi)
--------------------	----------------------------------

Construcție mecanică

Dimensiuni

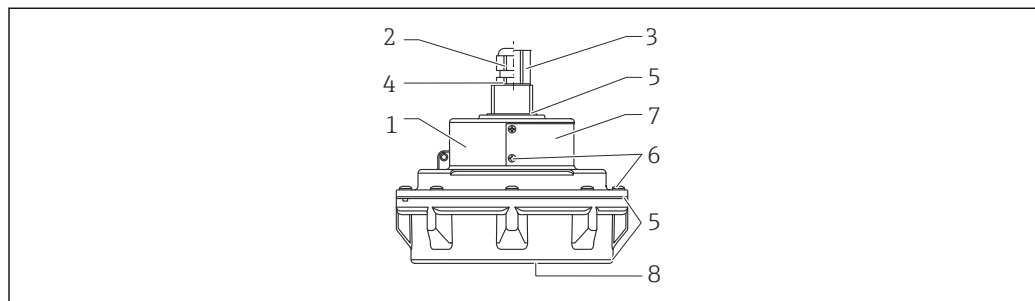


A0036346

8 Dimensiuni. Unitate de măsură mm (in)

Greutate	Greutate inclusiv cablul 5 m (16 ft)
	Aprox. 2,9 kg (6,39 lb)

Materiale



A0036708

9 Materiale

- 1 Carcasă sensor: UP (rășină poliestică nesaturată)
- 2 Presgarnitură de cablu: CuZn, placat cu nichel
- 3 Adaptor de conductă: CuZn, placat cu nichel
- 4 Inel O: VMQ
- 5 Garnitură: VMQ
- 6 Șuruburi: V2A
- 7 Plăcuță de identificare: 304 (1.4301)
- 8 Membrană sensor: aluminiu, acoperit cu PFA

Materialele cablului de conectare	PVC
-----------------------------------	-----

Certificate și omologări


Marcaj CE Sistemul de măsurare îndeplinește cerințele legale stipulate în directivele UE aplicabile. Acestea sunt listate în Declarația de conformitate UE corespunzătoare împreună cu standardele aplicate.
Endress+Hauser confirmă testarea cu succes a dispozitivului prin aplicarea marcajului CE.

RoHS Sistemul de măsurare respectă restricțiile privind substanțele, menționate în Directiva privind restricțiile de utilizare a anumitor substanțe periculoase 2011/65/UE (RoHS 2).

Marcajul RCM-Tick Produsul sau sistemul de măsurare furnizat îndeplinește cerințele ACMA (Autorității Australiene pentru Comunicații și Media) în ceea ce privește integritatea rețelei, interoperabilitatea, caracteristicile de performanță, precum și reglementările privind sănătatea și siguranța. În acest caz, sunt îndeplinite, în mod special, și reglementările relevante privind compatibilitatea electromagnetică. Produsele sunt marcate cu marcajul RCM-Tick pe plăcuța de identificare.



A0029561

Omologarea Ex Omologări Ex disponibile: consultați configuratorul de produs
 Senzorii cu o omologare Ex pot fi conectați la transmițătorul FMU90 fără o omologare Ex.


Alte standarde și instrucțiuni **EN 60529**
Grade de protecție asigurate cu ajutorul carcaselor (cod IP)
Seria EN 61326
Standardul CEM al familiei de produse pentru echipamentul electric de măsurare, de control și de laborator
NAMUR
Asociația utilizatorilor pentru tehnologia automatizărilor în industrii de procesare

Informații privind comanda

Informații privind comanda Informații detaliate privind comanda sunt disponibile pentru cea mai apropiată organizație de vânzări www.addresses.endress.com sau în Configuratorul de produs la adresa www.endress.com

1. Faceți clic pe Corporate (Corporație)
2. Selectați țara
3. Faceți clic pe Products (Produse)
4. Selectați produsul utilizând filtrele și câmpul de căutare
5. Deschideți pagina de produs

Butonul Configurare din dreapta imaginii produsului deschide Configuratorul de produs.

-  **Configurator de produs - instrumentul pentru configurarea individuală a produselor**
- Date de configurație actualizate
 - În funcție de dispozitiv: Introducere directă a informațiilor specifice punctului de măsurare precum domeniul de măsurare sau limba de operare
 - Verificare automată a criteriilor de excludere
 - Crearea automată a codului de comandă și a analizei în format PDF sau Excel
 - Capacitate de comandă directă de la Magazinul Online Endress+Hauser

Protocol de liniaritate cu 5 puncte

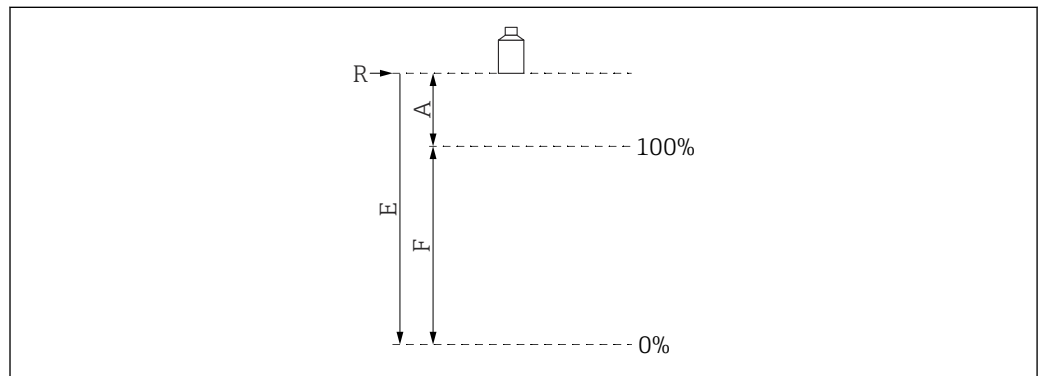
Condiții pentru protocolul de liniaritate cu 5 puncte

- Protocolul de liniaritate cu 5 puncte se aplică pentru întregul sistem de măsurare, care cuprinde senzorul și transmițătorul. Când comandați, specificați intrarea senzorului transmițătorului unde trebuie testat senzorul.
- Testul de liniarizare este efectuat conform condițiilor de operare de referință ale transmițătorului.

Poziția punctelor de liniarizare

- Cele 5 puncte ale protocolului de liniarizare sunt distribuite uniform pe intervalul S.
- Pentru a defini intervalul, valorile pentru **Calibrare la gol** (E) și **Calibrare la plin** (F) trebuie specificate la efectuarea comenzii.
- Valorile specificate sunt utilizate numai pentru crearea protocolului de liniaritate. **Calibrare la gol** și **calibrare la plin** sunt apoi resetate la setările din fabrică.

Condiții pentru definirea intervalului



A0019526

10 Variabile pentru definirea intervalului

- R Punct de referință (membrana senzorului)
 E „Calibrare la gol” (distanța de la membrana senzorului la punctul 0%)
 F „Calibrare la plin” (distanța de la punctul 0% la punctul 100%)
 A Distanța de la membrana senzorului la punctul 100%

- $E \leq 20\,000$ mm (787 in)
- $F = 250$ la $19\,400$ mm (9,84 la 764 in)
- $A \geq 600$ mm (23,6 in)

Conținutul pachetului livrat

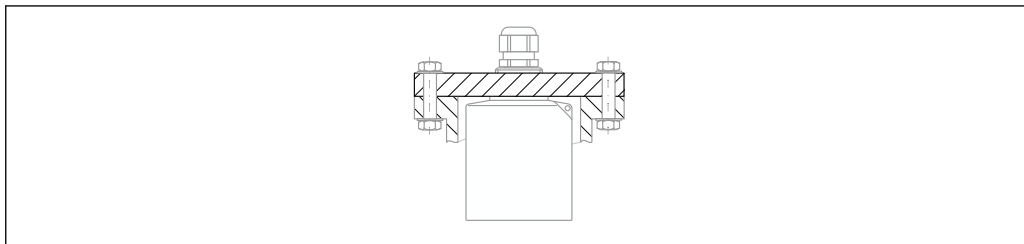
- Versiunea de senzor comandată
- Pentru versiuni certificate: Instrucțiuni de siguranță (XAs)
- Pentru senzorii cu certificat Ex: garnitură de proces (VMQ)

Accesorii


Cablu prelungitor al senzorului

- Lungime maximă totală admisă (cablu de senzor + cablu prelungitor): 300 m (984 ft)
- Cablul de senzor și cablul prelungitor sunt același tip de cablu.
- Tip de cablu: LiYY 2x(0,75)D+1x0,75
- Material: PVC
- Temperatură ambiantă: -40 la +105 °C (-40 la +221 °F)
- Număr comandă: 71027743

Flanșă filetată FAX50



A0044264

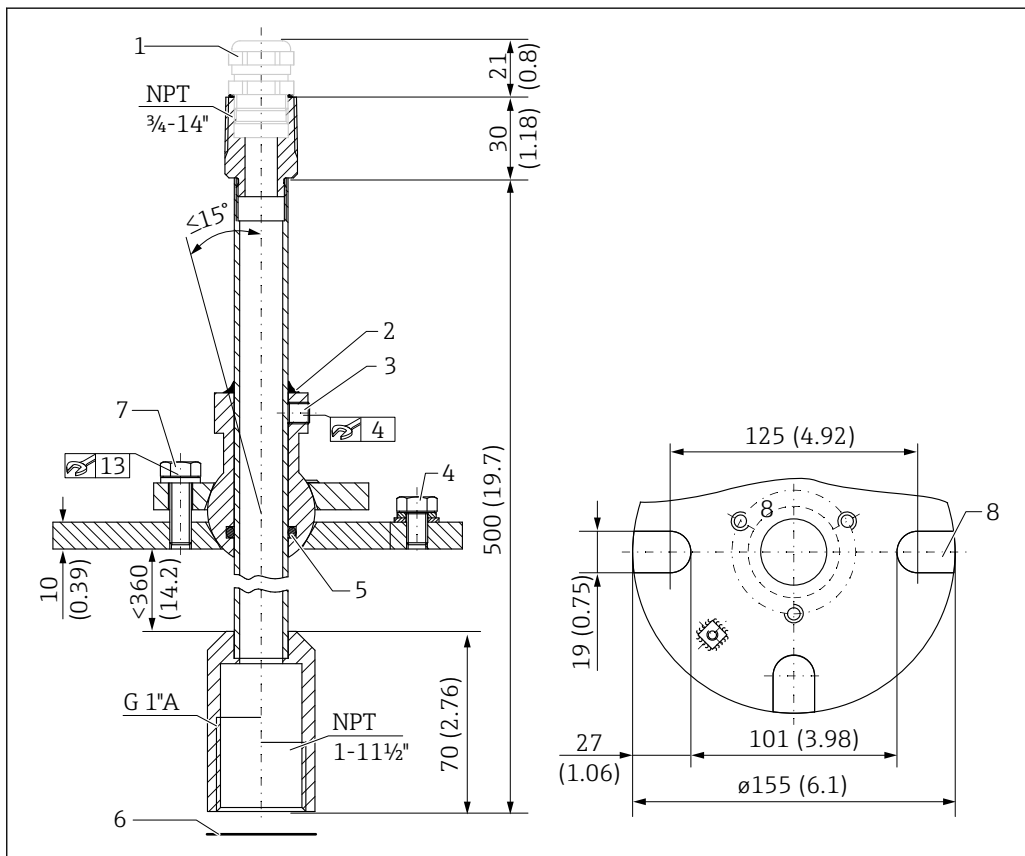
-  Montare pe filetul din spate G1 sau NPT1
- Dimensiuni de flanșă disponibile: consultați Configuratorul de produs
- Diametru nominal minim: DN80 / NPS 3"

Unitate de aliniere FAU40


Utilizare

- Pentru a alinia un senzor ultrasonic cu suprafața substanțelor solide în vrac
- Unghi de pivotare: 15°
- Separarea zonei pentru zone cu pericol de explozie

Dimensiuni



A0035949

 11 Unitate de aliniere FAU40. Unitate de măsură mm (in)

- 1 Presgarnitură de cablu M20x1,5 (dacă este selectată în structura produsului)
- 2 Garnitură aici
- 3 Două șuruburi cu locaș hexagonal pentru reglarea înălțimii (8 Nm (6 lbf ft)±2 Nm (±1,5 lbf ft))
- 4 Șurub de împământare
- 5 Inel O
- 6 Garnitură furnizată împreună cu senzorul; trebuie utilizată pentru aplicații din zona ATEX 20
- 7 Șurub pentru reglare laterală (18 Nm (13,5 lbf ft)±2 Nm (±1,5 lbf ft))
- 8 Fante de montare (la versiunea cu flanșă UNI)

Informații suplimentare

Informații tehnice TI00179F

Carcasă de protecție IP66
pentru unitatea de
alimentare cu energie
electrică RNB130

- Număr comandă: 51002468
- Informații suplimentare: Informații tehnice TI00080R

Documentație suplimentară

Documentație pentru
transmițătorul FMU90

- Informații tehnice TI00397F
- Instrucțiuni de operare:
 - BA00288F (HART, măsurarea nivelului)
 - BA00289F (HART, măsurarea debitului)
 - BA00292F (Profibus DP, măsurarea nivelului)
 - BA00293F (Profibus DP, măsurarea debitului)
- Descrierea parametrilor dispozitivului: GP01151F

Documentație pentru
transmițătorul FMU95

- Informații tehnice TI00398F
- Instrucțiuni de operare: BA00344F
- Descrierea parametrilor dispozitivului: GP01152F

Alte documentații



Pentru informații suplimentare și documentația disponibilă în momentul de față, consultați site-ul web Endress+Hauser: www.endress.com → Downloads (Descărcări).



71766845

www.addresses.endress.com