

Istruzioni di funzionamento brevi

Cerabar PMP63B

Misura della pressione di processo
4-20 mA HART



Queste sono Istruzioni di funzionamento brevi e non sostituiscono le Istruzioni di funzionamento incluse nella fornitura. Le informazioni dettagliate sono riportate nelle Istruzioni di funzionamento e nella documentazione supplementare.



Disponibile per tutte le versioni del dispositivo mediante:

- Internet: www.endress.com/deviceviewer
- Smartphone/tablet: app Endress+Hauser Operations

1 Documentazione integrativa



A0023555

2 Informazioni su questo documento

2.1 Scopo della documentazione

Le Istruzioni di funzionamento brevi forniscono tutte le informazioni essenziali, dall'accettazione alla consegna fino alla prima messa in servizio.

2.2 Simboli

2.2.1 Simboli di avviso



Questo simbolo segnala una situazione pericolosa; se non evitata causa lesioni gravi o anche fatali.

⚠ AVVERTENZA

Questo simbolo segnala una situazione potenzialmente pericolosa; se non evitata può causare lesioni gravi o anche fatali.


⚠ ATTENZIONE

Questo simbolo segnala una situazione potenzialmente pericolosa; se non evitata può causare lesioni di lieve o media entità.

AVVISO

Questo simbolo segnala una situazione potenzialmente dannosa; se non evitata può causare danni al prodotto o a qualcos'altro nelle vicinanze.

2.2.2 Simboli elettrici


Connessione di messa a terra: 

Morsetto per la connessione al sistema di messa a terra.


2.2.3 Simboli per alcuni tipi di informazioni


Consentito: 


Procedure, processi o interventi consentiti.

Vietato: 


Procedure, processi o interventi vietati.

Informazioni aggiuntive: 

Riferimento alla documentazione: 

Riferimento alla pagina: 

Serie di passaggi: [1](#), [2](#), [3](#)

Risultato di una singola fase: 


2.2.4 Simboli nei grafici

Numeri dei componenti: 1, 2, 3 ...

Serie di passaggi: [1](#), [2](#), [3](#)

Viste: A, B, C, ...

2.2.5 Simboli sul dispositivo

Istruzioni di sicurezza:  → 

Rispettare le istruzioni di sicurezza riportate nelle Istruzioni di funzionamento associate.

2.2.6 Simboli di comunicazione

2.3 Marchi registrati

HART®

Marchio registrato da FieldComm Group, Austin, Texas, USA

Bluetooth®

Il marchio denominativo e i loghi Bluetooth® sono marchi registrati da Bluetooth® SIG, Inc. e il loro utilizzo da parte di Endress+Hauser è concesso in licenza. Altri marchi registrati e nomi commerciali sono quelli dei relativi proprietari.

Apple®

Apple, logo Apple, iPhone e iPod touch sono marchi commerciali di Apple Inc., registrati negli U.S.A e in altri paesi. App Store è un marchio di servizio di Apple Inc.

Android®

Android, Google Play e il logo Google Play sono marchi di Google Inc.

3 Requisiti di sicurezza base

3.1 Requisiti per il personale

Il personale addetto a installazione, messa in servizio, diagnostica e manutenzione deve soddisfare i seguenti requisiti:

- ▶ Gli specialisti addestrati e qualificati devono possedere una qualifica pertinente per la funzione e il compito specifici
- ▶ Devono essere autorizzati dal proprietario/operatore dell'impianto
- ▶ Devono conoscere la normativa federale/nazionale
- ▶ Prima di iniziare a lavorare, lo staff specializzato deve aver letto e compreso le istruzioni riportate nelle Istruzioni di funzionamento, nella documentazione supplementare e nei certificati (in funzione dell'applicazione)
- ▶ Deve seguire le istruzioni e rispettare le condizioni

Il personale operativo, nello svolgimento dei propri compiti, deve soddisfare i requisiti seguenti:

- ▶ Essere istruito e autorizzato in base ai requisiti del compito dal proprietario/operatore dell'impianto
- ▶ Deve attenersi alle istruzioni nelle presenti Istruzioni di funzionamento

3.2 Uso previsto

Cerabar è un trasmettitore di pressione per la misura di livello e pressione.

3.2.1 Uso non corretto

Il costruttore non è responsabile per i danni causati da un uso improprio o usi diversi da quelli previsti.

Verifica per casi limite:

- ▶ Per fluidi speciali e detergenti, Endress+Hauser è disponibile per verificare le proprietà di resistenza alla corrosione dei materiali delle parti bagnate, ma non può fornire garanzie, né assumersi alcuna responsabilità.

3.3 Sicurezza sul lavoro

Quando si utilizza o si interviene sul dispositivo:

- ▶ Indossare l'equipaggiamento richiesto per la protezione personale in base alle norme locali/nazionali.
- ▶ Staccare la tensione di alimentazione prima di connettere il dispositivo.

3.4 Sicurezza operativa

Rischio di infortuni.

- ▶ Utilizzare il dispositivo solo in condizioni tecniche adeguate, in assenza di errori e guasti.
- ▶ L'operatore deve garantire che il funzionamento del dispositivo sia privo di interferenze.

Modifiche al dispositivo

Modifiche non autorizzate del dispositivo non sono consentite e possono provocare pericoli imprevisti:

- ▶ Se, ciononostante, fossero necessarie modifiche, consultare Endress+Hauser.

Riparazione

Per garantire sicurezza e affidabilità operative continue:

- ▶ Eseguire le riparazioni sul dispositivo solo se sono espressamente consentite.
- ▶ Attenersi alle norme locali/nazionali relative alla riparazione di un dispositivo elettrico.
- ▶ Utilizzare esclusivamente parti di ricambio e accessori originali di Endress+Hauser.

Aree pericolose

Allo scopo di evitare pericoli per personale e impianto, se il dispositivo è impiegato nell'area relativa all'approvazione (ad es. protezione dal rischio di esplosione, sicurezza delle apparecchiature in pressione):

- ▶ controllare la targhetta e verificare se il dispositivo ordinato può essere impiegato per il suo scopo d'uso nell'area relativa all'approvazione;
- ▶ rispettare le specifiche riportate nella documentazione supplementare separata, che è parte integrante di queste istruzioni.

3.5 Sicurezza del prodotto

Questo dispositivo è stato sviluppato secondo le procedure di buona ingegneria per soddisfare le attuali esigenze di sicurezza, è stato collaudato e ha lasciato la fabbrica in condizioni tali da poter essere usato in completa sicurezza.

Soddisfa gli standard generali di sicurezza e i requisiti legali. Rispetta anche le direttive CE elencate nella Dichiarazione di conformità CE specifica del dispositivo. Endress+Hauser conferma quanto sopra, esponendo il marchio CE sul dispositivo.

3.6 Sicurezza funzionale SIL (opzionale)

Per i dispositivi utilizzati in applicazioni di sicurezza funzionale, è necessario rispettare rigorosamente quanto riportato nel "Manuale di sicurezza funzionale".

3.7 Sicurezza informatica

Endress+Hauser può fornire una garanzia solo se il dispositivo è installato e utilizzato come descritto nelle Istruzioni di funzionamento. Il dispositivo è dotato di meccanismi di sicurezza, che proteggono le sue impostazioni da modifiche involontarie. Le misure di sicurezza IT, in linea con gli standard di sicurezza dell'operatore e sviluppate per fornire una protezione aggiuntiva per il dispositivo e il relativo trasferimento dei dati, devono essere implementate direttamente dagli operatori.

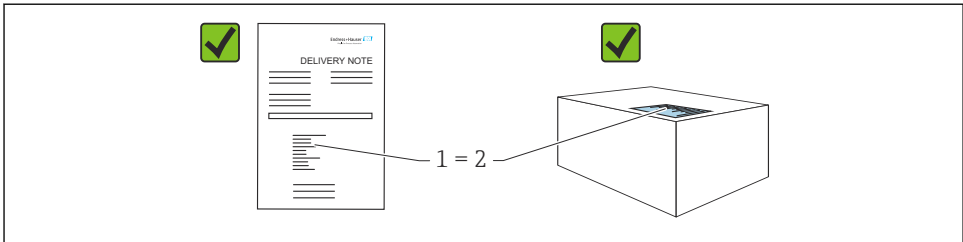
3.8 Funzioni informatiche di sicurezza specifiche del dispositivo

Il dispositivo offre delle funzioni specifiche per supportare le misure protettive dell'operatore. Queste funzioni possono essere configurate dall'utente e, se utilizzate correttamente, garantiscono una maggiore sicurezza operativa. Una panoramica delle funzioni più importanti sono illustrate nel paragrafo seguente:

- Protezione scrittura mediante lo specifico interruttore hardware
- Codice di accesso per modificare il ruolo utente (valido per operatività mediante display, Bluetooth o FieldCare, DeviceCare, tool di gestione delle risorse (ad es. AMS, PDM)

4 Controllo alla consegna e identificazione del prodotto

4.1 Controllo alla consegna



A0016870

- Il codice d'ordine contenuto nel documento di trasporto (1) è identico al codice d'ordine riportato sull'adesivo del prodotto (2)?
- Le merci sono integre?
- I dati riportati sulla targhetta corrispondono alle specifiche dell'ordine e ai documenti di consegna?
- La documentazione è disponibile?
- Se richieste (v. targhetta): sono fornite le istruzioni di sicurezza (XA)?



Se la risposta a una o più di queste domande è "no", contattare Endress+Hauser.

4.2 Immagazzinamento e trasporto

4.2.1 Condizioni di immagazzinamento

- Utilizzare l'imballaggio originale
- Conservare il dispositivo in ambiente pulito e secco e proteggerlo dai danni dovuti a shock meccanici

Campo temperatura di stoccaggio

Vedere Informazioni tecniche.

4.2.2 Trasporto del prodotto fino al punto di misura

AVVERTENZA

Trasporto non corretto!

Custodia e membrana possono danneggiarsi con rischio di lesioni personali!

- ▶ Trasportare il dispositivo fino al punto di misura nell'imballaggio originale.

AVVERTENZA

Trasporto non corretto!

I capillari possono danneggiarsi con rischio di lesioni personali.

- ▶ Non utilizzare i capillari come supporto per il trasporto dei separatori.

5 Installazione

5.1 Requisiti di installazione

5.1.1 Istruzioni generali

- Non pulire o toccare la membrana con oggetti duri e/o appuntiti.
- Non staccare la protezione sulla membrana fino a subito prima dell'installazione.

Stringere sempre con forza il coperchio della custodia e gli ingressi del cavo.

1. Controserrare gli ingressi cavi.
2. Serrare il dado di raccordo.

5.1.2 Istruzioni d'installazione

- I dispositivi standard sono installati in base alle medesime direttive dei manometri (DIN EN837-2).
- Per garantire la leggibilità ottimale del display locale, allineare la custodia e il display locale.
- Endress+Hauser offre una staffa di montaggio per l'installazione del dispositivo su palina o a parete.
- Per le misure in fluidi contenenti solidi (ad es. liquidi sporchi), può essere utile installare separatori e valvole di scarico.
- L'uso di un manifold della semplifica messa in servizio, installazione e manutenzione evitando di interrompere il processo.
- Durante l'installazione del dispositivo, il collegamento elettrico e il funzionamento: evitare che penetri umidità nella custodia.
- Indirizzare il cavo e il connettore verso il basso per evitare l'ingresso di umidità (ad es. pioggia o acqua di condensa).

5.1.3 Istruzioni di installazione del raccordo filettato

- Dispositivo con filettatura G 1 ½":
Posizionare la guarnizione piatta sulla superficie di tenuta della connessione al processo
Evitare trazioni aggiuntive sulla membrana: non sigillare la filettatura con canapa o materiali simili
- Dispositivo con filettatura NPT:
 - Avvolgere la filettatura con nastro di teflon per la tenuta stagna
 - Serrare il dispositivo solo agendo sul bullone esagonale; non ruotarlo dalla custodia
 - Durante l'avvitamento, non stringere eccessivamente la filettatura; serrare la filettatura NPT alla profondità richiesta secondo lo standard
- Per le seguenti connessioni al processo è specificata una coppia di serraggio max. di 40 Nm (29,50 lbf ft):
 - Filettatura ISO228 G ½" con membrana a filo
 - Filettatura DIN13 M20 x 1,5 con membrana a filo
 - NPT 3/4" con membrana a filo

5.1.4 Istruzioni d'installazione per misuratori con separatori

AVVISO

Gestione non corretta!

Danni al dispositivo!

- ▶ Il separatore e il trasmettitore di pressione insieme formano un sistema sigillato e tarato, pieno di fluido di riempimento. Non aprire le aperture di riempimento in nessun caso.
- ▶ Garantire un gioco sufficiente per evitare che i capillari si pieghino (raggio di curvatura ≥ 100 mm (3,94 in)).
- ▶ Non utilizzare i capillari come supporto per il trasporto dei separatori.
- ▶ Rispettare le soglie di applicazione del fluido di riempimento.

Informazioni generali

Nel caso di dispositivi con separatore e capillari, è necessario tenere in considerazione lo scostamento del punto di zero causato dalla pressione idrostatica della colonna di fluido di riempimento nei capillari quando si seleziona la cella di misura. Se necessario, eseguire la

regolazione dello zero. Se si seleziona una cella di misura con un campo di misura ridotto, una regolazione della posizione può causare il superamento del campo nominale della cella di misura (regolazione della posizione dovuta all'offset di zero, causato dalla posizione di installazione della colonna del fluido di riempimento).

Per i dispositivi con un capillare, si consiglia di utilizzare un sistema di fissaggio adatto (staffa di montaggio).

Durante l'installazione, garantire al capillare un gioco sufficiente per evitare che si pieghi (raggio di curvatura del capillare ≥ 100 mm (3,94 in)).

Montare il capillare in modo che non sia soggetto a vibrazioni (per evitare ulteriori fluttuazioni di pressione).

Non montare i capillari vicino a linee di riscaldamento o raffreddamento e proteggerli dalla luce solare diretta.

Istruzioni di installazione aggiuntive sono fornite in Applicator "[Sizing Diaphragm Seal](#)".

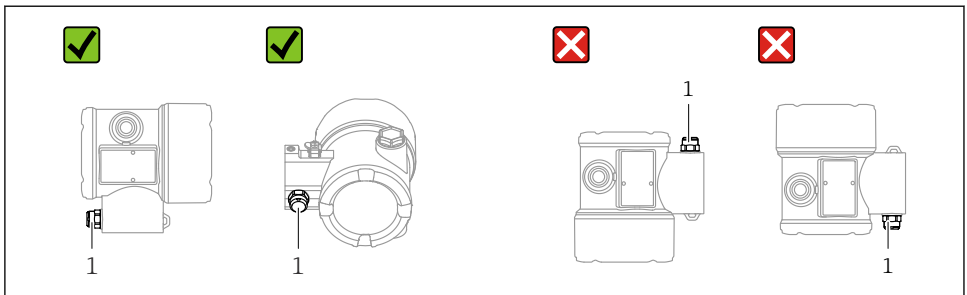
5.1.5 Orientamento

AVVISO

Danni al dispositivo!

Se il misuratore riscaldato si raffredda durante un processo di pulizia (ad es. con acqua fredda), si crea una condizione di vuoto momentanea. Di conseguenza, l'umidità può penetrare nella cella di misura attraverso l'elemento di compensazione della pressione (1).

► Montare il dispositivo come segue.



A0038723

- Evitare che l'elemento di compensazione della pressione (1) sia contaminato
- Lo scostamento del punto di zero dipendente dalla posizione (quando il serbatoio è vuoto, il valore misurato non visualizza zero) può essere corretto
- Anche i separatori determinano uno scostamento del punto di zero, a seconda della posizione di installazione
- Per l'installazione si consiglia di utilizzare dispositivi di intercettazione e/o sifoni.
- L'orientamento dipende dall'applicazione di misura

5.2 Installazione del dispositivo

5.2.1 Misura di pressione nei gas

Montare il misuratore con il dispositivo di intercettazione sopra il punto di presa, cosicché la condensa possa ritornare nel processo.

5.2.2 Misura della pressione del vapore

Rispettare la temperatura ambiente massima consentita per il trasmettitore!

Installazione:

- Se possibile, installare il dispositivo con un sifone circolare sotto il punto di presa. Il dispositivo può essere installato anche sopra il punto di presa.
- Riempire il sifone con il fluido prima della messa in servizio.

Vantaggi dell'utilizzo di sifoni:

- Protegge il misuratore da fluidi caldi, pressurizzati con formazione e accumulo di condensa
- Smorza gli shock di pressione
- La colonna d'acqua definita provoca solo errori di misura ed effetti termici minimi (trascurabili) sul dispositivo.



Per i dati tecnici (ad es. materiali, dimensioni o codici d'ordine), v. la documentazione separata SDO1553P.

5.2.3 Misura di pressione nei liquidi

Montare il trasmettitore con il dispositivo di disinserimento sotto o alla medesima altezza del punto di presa.

5.2.4 Misura di livello

- Il misuratore deve essere installato sempre al di sotto del punto di misura inferiore.
- Devono essere evitate le seguenti posizioni di montaggio:
 - nell'area di carico
 - in uscita dal serbatoio
 - nell'area di aspirazione di una pompa
 - in un punto nel serbatoio che potrebbe essere soggetto agli impulsi di pressione causati dall'agitatore
- Installare il misuratore a valle di un dispositivo di intercettazione: la prova funzionale e la regolazione possono essere eseguite più facilmente.

5.2.5 Chiusura dei coperchi della custodia

AVISO

Danneggiamento di filettatura e coperchio della custodia per sporcizia e depositi.

- ▶ Eliminare lo sporco (ad es. sabbia) sulla filettatura del coperchio e della custodia.
- ▶ Se chiudendo il coperchio si avverte una resistenza, controllare di nuovo che la filettatura sia pulita e che non vi siano depositi.



Filettatura della custodia

Le filettature del vano connessioni e dell'elettronica possono essere rivestite con materiale anti-atrito.

Per tutti i materiali della custodia vale quanto segue:

- ✗ **Non lubrificare le filettature della custodia.**

6 Collegamento elettrico

6.1 Requisiti per la connessione

6.1.1 Equalizzazione del potenziale

La terra di protezione del dispositivo non deve essere collegata. Se necessario, la linea di collegamento di equipotenzialità può essere collegata al morsetto di terra esterno del dispositivo prima di collegare il dispositivo.

AVVERTENZA

Scintille infiammabili.

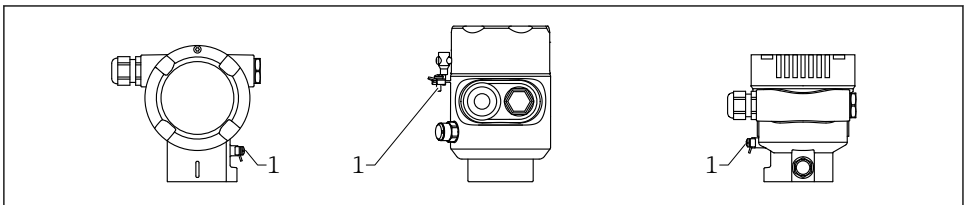
Pericolo di esplosioni!

- ▶ Per le applicazioni in aree pericolose, consultare le istruzioni di sicurezza fornite separatamente.



Per una compatibilità elettromagnetica ottimale:

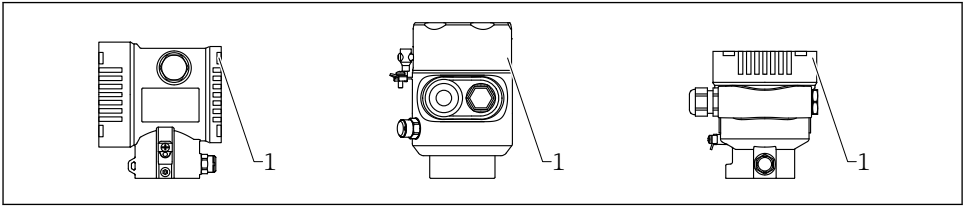
- Utilizzare il collegamento di equipotenzialità più breve possibile.
- Garantire una sezione minima di 2,5 mm² (14 AWG).



A0057850

1 Morsetto di terra per collegare la linea di equalizzazione del potenziale

6.2 Collegamento del dispositivo



A0058264

1 Coperchio del vano connessioni

i Filettatura della custodia

Le filettature del vano connessioni e dell'elettronica possono essere rivestite con materiale anti-attrito.

Per tutti i materiali della custodia vale quanto segue:

✗ Non lubrificare le filettature della custodia.

6.2.1 Tensione di alimentazione

- Ex d, Ex e, area sicura: tensione di alimentazione: 10,5 ... 35 V_{DC}
- Ex i: tensione di alimentazione: 10,5 ... 30 V_{DC}
- corrente nominale: 4...20 mA HART

HART: dipende dalla tensione di alimentazione al momento dell'accensione

- La retroilluminazione è disattivata (tensione di alimentazione <15 V)
- Anche la funzione Bluetooth (opzione d'ordine) è disattivata (tensione di alimentazione <12 V)

i l'alimentatore deve essere collaudato per garantire che rispetti i requisiti di sicurezza (ad es. PELV, SELV, Classe 2) e le relative specifiche del protocollo. Per 4... 20 mA, valgono gli stessi requisiti previsti per HART.

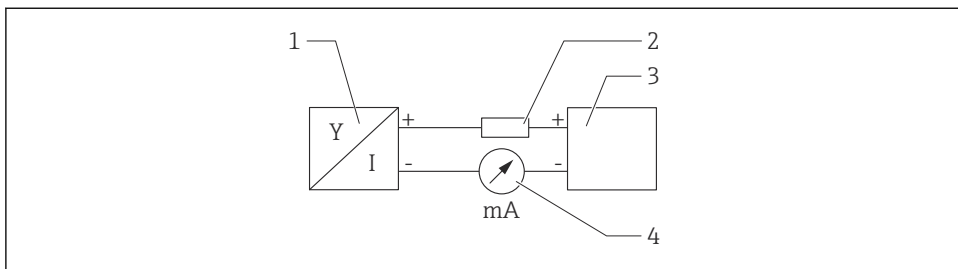
6.2.2 Morsetti

- Tensione di alimentazione e morsetto di terra interno
Campo di serraggio: 0,5 ... 2,5 mm² (20 ... 14 AWG)
- Morsetto di terra esterno
Campo di serraggio: 0,5 ... 4 mm² (20 ... 12 AWG)

6.2.3 Specifiche cavi

- Terra di protezione o messa a terra della schermatura del cavo: sezione nominale > 1 mm² (17 AWG)
Sezione nominale da 0,5 mm² (20 AWG) a 2,5 mm² (13 AWG)
- Diametro esterno del cavo: Ø5 ... 12 mm (0,2 ... 0,47 in) dipende dal pressacavo utilizzato (vedere le Informazioni tecniche)

6.2.4 4...20 mA HART



A0028908

1 Schema a blocchi della connessione HART

- 1 Dispositivo con comunicazione HART
- 2 Resistore di comunicazione HART
- 3 Alimentazione
- 4 Multimetro

i In caso di alimentazione a bassa impedenza è sempre necessario il resistore di comunicazione HART di 250 Ω nella linea del segnale.

Tenere in considerazione la caduta di tensione:

6 V max per un resistore di comunicazione da 250 Ω

6.2.5 Protezione alle sovratensioni

Dispositivi senza protezione alle sovratensioni opzionale

Le apparecchiature di Endress+Hauser rispettano i requisiti dello standard di prodotto IEC/DIN EN 61326-1 (Tabella 2 Ambiente industriale).

In base al tipo di porta (alimentazione c.c., porta di ingresso/uscita), sono adottati diversi livelli di prova secondo IEC/DIN EN rispetto alle sovratensioni transienti (IEC / DIN EN 61000-4-5 sovracorrente momentanea):

il livello di prova su porte di alimentazione c.c. e porte di ingresso/uscita è di 1 000 V da linea a terra

Dispositivi con protezione alle sovratensioni opzionale

- Tensione di innesco: min. 400 V_{DC}
- Sottoposto a test secondo IEC/DIN EN 60079-14 sottocapitolo 12.3 (IEC/DIN EN 60060-1 capitolo 7)
- Corrente di scarica nominale: 10 kA

AVVISO

Il dispositivo può essere danneggiato da tensioni elettriche eccessivamente alte.

- ▶ Collegare sempre il dispositivo con la protezione alle sovratensioni integrata.

Categoria sovratensioni

Categoria sovratensioni II

6.2.6 Cablaggio

AVVERTENZA

Potrebbe essere collegata la tensione di alimentazione!

Rischio di scossa elettrica e/o esplosione!

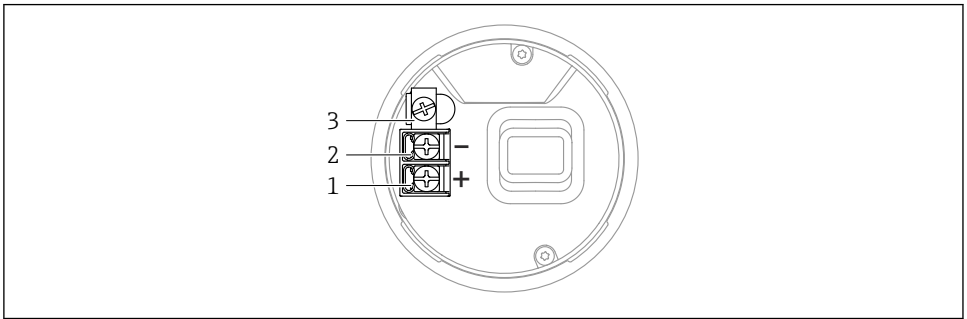
- ▶ Durante il funzionamento del dispositivo in aree pericolose, garantire la conformità alle norme nazionali e alle specifiche riportate nelle Istruzioni di sicurezza (XA). Utilizzare il pressacavo specificato.
- ▶ La tensione di alimentazione deve corrispondere alle specifiche riportate sulla targhetta.
- ▶ Staccare la tensione di alimentazione prima di connettere il dispositivo.
- ▶ Se necessario, la linea del collegamento di equipotenzialità può essere collegata al morsetto di terra esterno del dispositivo prima di collegare le linee di alimentazione.
- ▶ Deve essere previsto un interruttore di protezione adatto, secondo IEC/EN 61010.
- ▶ I cavi devono essere adeguatamente isolati, valutando attentamente la tensione di alimentazione e la categoria sovratensioni.
- ▶ I cavi di collegamento devono offrire adeguata stabilità termica, valutando attentamente la temperatura ambiente.
- ▶ Utilizzare il dispositivo solo con i coperchi chiusi.
- ▶ Sono installati circuiti di protezione da inversione polarità, induzione HF e picchi di sovratensione.

Collegare il dispositivo in base alla seguente procedura:

1. Sbloccare il sistema di blocco del coperchio (se presente).
2. Svitare il coperchio.
3. Guidare i cavi nei pressacavi o negli ingressi cavo.
4. Connettere i cavi.
5. Serrare i pressacavi o gli ingressi cavo in modo che siano a tenuta stagna. Serrare l'ingresso della custodia in senso contrario. Utilizzare un utensile adatto con apertura di chiave AF24/25 8 Nm (5,9 lbf ft) per il pressacavo M20.
6. Riavvitare saldamente il coperchio sul vano connessioni.
7. Se in dotazione: svitare le viti del sistema di blocco del coperchio con la chiave a brugola 0,7 Nm (0,52 lbf ft) $\pm 0,2$ Nm (0,15 lbf ft).

6.2.7 Assegnazione dei morsetti

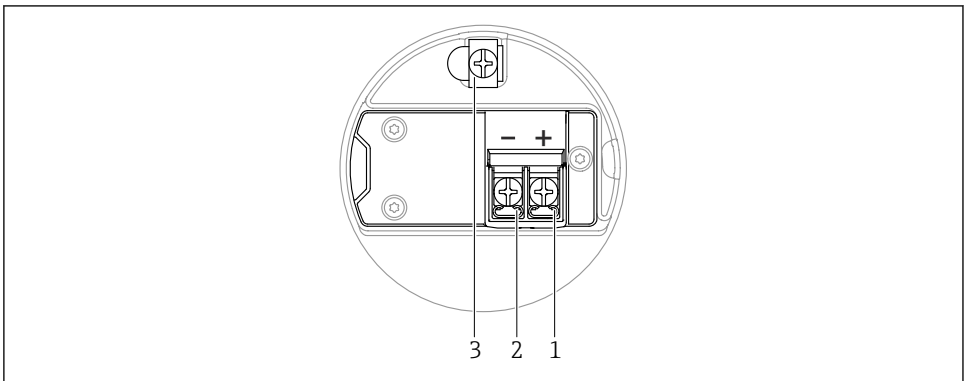
Custodia a vano unico



2 Morsetti di connessione e morsetto di terra nel vano connessioni

- 1 Morsetto positivo
- 2 Morsetto negativo
- 3 Morsetto di terra interno

Custodia a doppio vano



3 Morsetti di connessione e morsetto di terra nel vano connessioni

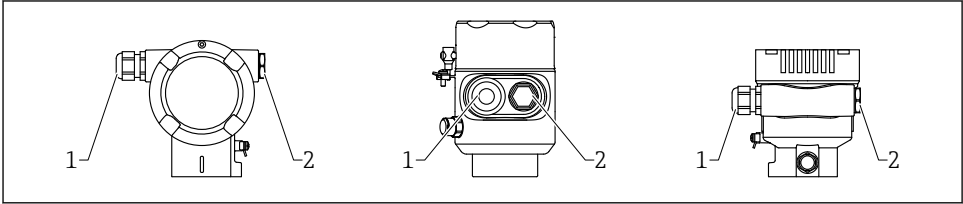
- 1 Morsetto positivo
- 2 Morsetto negativo
- 3 Morsetto di terra interno

6.2.8 Ingressi cavo

Il tipo di ingresso cavo dipende dalla versione del dispositivo ordinata.

i Guidare i cavi di collegamento sempre verso il basso per evitare che l'umidità penetri nel vano connessioni.

Se necessario, creare un anello salvagoccia o utilizzare un tettuccio di protezione dalle intemperie.



A0057851

1 Ingresso cavo

2 Vite cieca

6.2.9 Connettori del dispositivo disponibili

i Nel caso di dispositivi con un connettore, non è necessario aprire la custodia a scopo di connessione.

Utilizzare le guarnizioni incluse per evitare che l'umidità penetri nel dispositivo.

6.3 Garantire il grado di protezione

6.3.1 Ingressi cavo

- Pressacavo M20, plastica, IP66/68 TYPE 4X/6P
- Pressacavo M20, ottone nichelato, IP66/68 TYPE 4X/6P
- Pressacavo M20, 316L, IP66/68 Type 4X/6P
- Filettatura M20, IP66/68 TYPE 4X/6P
- Filettatura G1/2, IP66/68 TYPE 4X/6P

Se si seleziona la filettatura G1/2, il dispositivo viene fornito con una filettatura M20 standard e un adattatore G1/2 è compreso nella fornitura, insieme alla relativa documentazione

- Filettatura NPT1/2, IP66/68 TYPE 4X/6P
- Tappo cieco di protezione durante il trasporto: IP22, TYPE 2
- Connettore M12

Con custodia chiusa e cavo di collegamento inserito: IP66/67, NEMA Type 4X

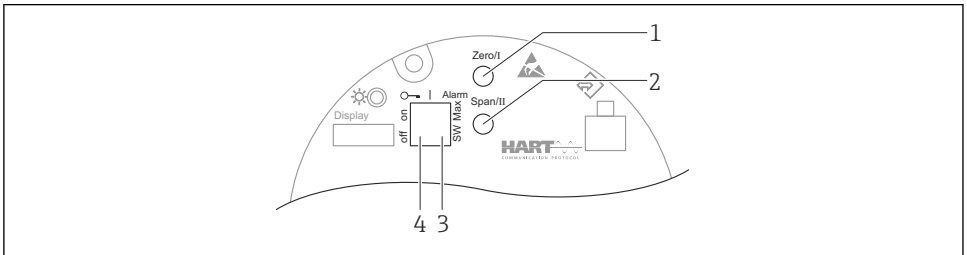
Con custodia aperta o cavo di collegamento non inserito: IP20, NEMA Type 1

AWISO**Connettore M12: l'installazione non corretta può invalidare la classe di protezione IP!**

- ▶ Il grado di protezione è valido soltanto se il cavo di collegamento impiegato è collegato e avvitato saldamente.
- ▶ Il grado di protezione è effettivo solo se il cavo di collegamento utilizzato è specificato secondo IP67, NEMA Type 4X.
- ▶ I gradi di protezione IP vengono mantenuti solo se è installato il tappo cieco o se il cavo è collegato.

7 Opzioni operative

7.1 Tasti operativi e microinterruttori sull'insero elettronico



A0039285

- 1 Tasto operativo per valore di inizio scala (Zero)
- 2 Tasto operativo per valore di fondo scala (Span)
- 3 Microinterruttore per corrente di allarme
- 4 Microinterruttore per blocco e sblocco del dispositivo



L'impostazione dei microinterruttori ha la priorità sulle impostazioni eseguite mediante altri metodi operativi (ad es. FieldCare/DeviceCare).

7.2 Accesso al menu operativo mediante il display locale

7.2.1 Display del dispositivo (opzionale)

Funzioni:

- Visualizzazione di valori di misura, messaggi di errore e avvisi in chiaro
- In caso di errore, la retroilluminazione passa dal colore verde al colore rosso
- Il display del dispositivo può essere rimosso per semplificare l'operatività

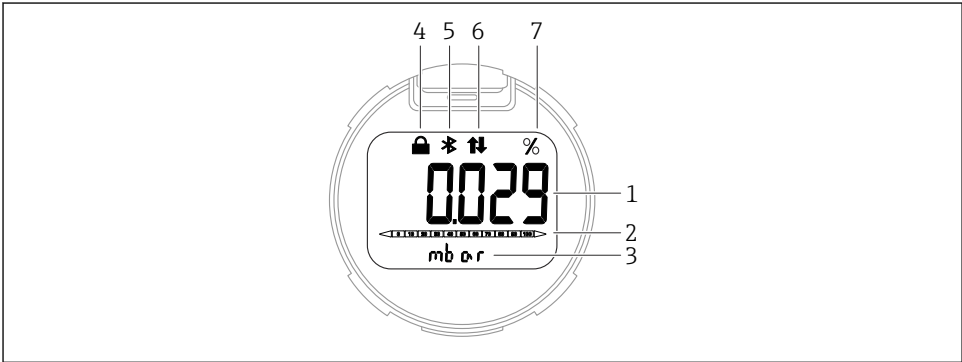


Le visualizzazioni sul display sono disponibili con l'opzione aggiuntiva della tecnologia wireless Bluetooth®.



In base alla tensione di alimentazione e al consumo di corrente, la retroilluminazione è attivata o disattivata.

In base alla tensione di alimentazione e al consumo di corrente, il Bluetooth (opzionale) si attiva o disattiva.

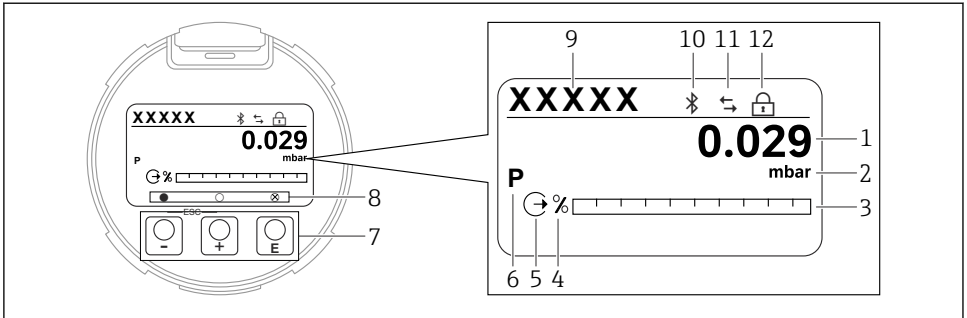


A0043599

4 Display a segmenti

- 1 Valore misurato (fino a 5 cifre)
- 2 Grafico a barre (fa riferimento al campo di pressione specificato) proporzionale all'uscita in corrente (
- 3 Unità del valore misurato
- 4 Blocco (il simbolo appare quando il dispositivo è bloccato)
- 5 Bluetooth (il simbolo lampeggia se la connessione Bluetooth è attiva)
- 6 Comunicazione HART (il simbolo appare quando la comunicazione HART è abilitata)
- 7 Uscita del valore misurato in %

Le figure seguenti sono a titolo di esempio. La visualizzazione dipende dalle impostazioni del display.



A0047142

5 Display grafico con tasti operativi ottici.

- 1 Valore misurato (fino a 12 cifre)
- 2 Unità del valore misurato
- 3 Grafico a barre (fa riferimento al campo di pressione specificato) proporzionale all'uscita in corrente (
- 4 Unità del bargraph
- 5 Simbolo dell'uscita in corrente
- 6 Simbolo per il valore misurato visualizzato (ad es. p = pressione)
- 7 Tasti operativi ottici
- 8 Simboli per riscontro del tasto. Sono possibili diversi simboli sul display: cerchio (non riempito) = tasto premuto brevemente; cerchio (pieno) = tasto premuto più a lungo; cerchio (con X) = nessuna operatività a causa della connessione Bluetooth
- 9 Tag del dispositivo
- 10 Bluetooth (il simbolo lampeggia se la connessione Bluetooth è attiva)
- 11 Comunicazione HART (il simbolo appare quando la comunicazione HART è abilitata)
- 12 Blocco (il simbolo appare quando il dispositivo è bloccato)

- **+** tasto
 - Far scorrere l'elenco delle opzioni verso il basso
 - Modificare numeri o caratteri in una funzione
- **-** tasto
 - Far scorrere l'elenco delle opzioni verso l'alto
 - Modificare numeri o caratteri in una funzione
- **E** tasto
 - Conferma l'inserimento
 - Passa all'argomento successivo
 - Selezionare una voce menu e attiva la modalità di modifica
 - Sbloccare/bloccare l'operatività del display
 - Tenere premuto il tasto **E** per visualizzare una breve descrizione del parametro selezionato (se disponibile)
- Tasto **+** e tasto **-** (funzione ESC)
 - Uscita dalla modalità di modifica per un parametro senza salvare la modifica
 - Menu a un livello selezionato: premendo i tasti simultaneamente si sale al livello superiore nel menu
 - Per tornare al livello superiore, tenere premuti i tasti simultaneamente

8 Messa in servizio

8.1 Operazioni preliminari

Il campo di misura e l'unità del valore misurato trasmesso corrispondono alle specifiche sulla targhetta.

AVVERTENZA

Le impostazioni dell'uscita in corrente sono importanti per la sicurezza!

Può causare la traccimazione del prodotto.

- ▶ L'impostazione dell'uscita in corrente dipende dall'impostazione in parametro **Assegna PV**.
- ▶ Dopo aver modificato parametro **Assegna PV**, controllare le impostazioni per il campo (LRV e URV) e, se necessario, riconfigurare.

AVVERTENZA

Pressione di processo al di sopra/sotto del valore massimo/minimo ammesso!

Rischio di infortuni nel caso di parti bollenti! Se la pressione è troppo alta vengono visualizzati degli avvisi.

- ▶ Se il dispositivo presenta un valore che eccede la soglia inferiore o superiore di pressione consentita, viene visualizzato un messaggio.
- ▶ Utilizzare il dispositivo solo entro le soglie del campo di misura.

8.1.1 Stato alla consegna

Se non sono state ordinate impostazioni personalizzate:

- Parametro **Assegna PV** opzione **Pressione**
- Valori di taratura definiti dal valore nominale della cella di misura definita
- La corrente di allarme è impostata su min. (3,6 mA), (a meno che nell'ordine sia stata selezionata un'altra opzione)
- Microinterruttore in posizione Off
- Se è stato ordinato, il Bluetooth è attivato

8.2 Controllo funzionale

Prima di mettere in funzione il punto di misura, eseguire un controllo funzionale:

- Checklist della "Verifica finale dell'installazione" (v. la sezione "Installazione")
- Checklist della "Verifica finale delle connessioni" (v. la sezione "Collegamento elettrico")

8.3 Attivazione del dispositivo



Tutti gli strumenti di configurazione offrono una procedura guidata di messa in servizio che aiuta l'utente a configurare i parametri più importanti (menu **Guida** procedura guidata **Messa in servizio**).

8.4 Impostazione della lingua operativa

8.4.1 Display locale

Impostazione della lingua operativa



Per impostare la lingua operativa, si deve prima sbloccare il display:

1. Premere il tasto per almeno 2 s.
 - ↳ Si apre una finestra di dialogo.
2. Sbloccare l'operatività del display.
3. Nel menu principale, selezionare parametro **Language**.
4. Premere il tasto .
5. Selezionare la lingua desiderata con il tasto .
6. Premere il tasto .



Il funzionamento del display si blocca automaticamente nei seguenti casi:

- dopo 1 min sulla pagina principale, se non è stato premuto alcun tasto
- dopo 10 min nel menu operativo, se non è stato premuto alcun tasto

Funzionamento del display - blocco/sblocco

Per bloccare o sbloccare i tasti ottici, è necessario premere per almeno 2 secondi il tasto . Il funzionamento del display può essere bloccato o sbloccato nella finestra di dialogo che si apre.

Il funzionamento del display si blocca automaticamente (tranne che nella procedura guidata SIL):

- Dopo 1 minuto sulla pagina principale se non viene premuto alcun tasto
- Dopo 10 minuti nel menu operativo se non viene premuto alcun tasto

8.4.2 Tool operativo

Vedere la descrizione del relativo tool operativo.

8.5 Configurazione dello strumento di misura

8.5.1 Messa in servizio con i tasti sull'inserito elettronico

I tasti presenti sull'inserito elettronico consentono di eseguire le seguenti operazioni:

- Regolazione della posizione (correzione del punto di zero)
 - L'orientamento del dispositivo può causare una deriva di pressione
 - Tale deriva di pressione può essere corretta regolando la posizione
- Impostazione del valore di inizio scala e del valore di fondo scala
 - La pressione applicata deve rispettare le soglie di pressione nominale del sensore (v. le specifiche riportate sulla targhetta)
- Reset del dispositivo

Regolazione della posizione

1. Dispositivo è installato nella posizione richiesta e non è applicata pressione.

2. Premere simultaneamente i tasti "Zero" e "Span" per almeno 3 secondi.
3. Quando il LED si accende brevemente, la pressione presente è stata accettata per la regolazione della posizione.

Impostazione del valore di inizio scala (pressione o variabile scalata)

1. La pressione richiesta per il valore di inizio scala è presente sul dispositivo.
2. Premere "Zero" per almeno 3 s.
3. Quando il LED si accende brevemente, la pressione presente è stata accettata per il valore di inizio scala.

Impostazione del valore di fondo scala (pressione o variabile scalata)

1. La pressione richiesta per il valore di fondo scala è presente sul dispositivo.
2. Premere "Span" per almeno 3 secondi.
3. Quando il LED si accende brevemente, la pressione presente è stata accettata per il valore di fondo scala.
4. Il LED sull'inserito elettronico non si accende?
 - ↳ La pressione applicata per il valore di fondo scala non è stata accettata. La taratura "bagnata" non è possibile se è stata selezionata nel parametro **Assegna PV** l'opzione **Variabile in scala** e nel parametro **Funz. di trasferimento variabile scalata** l'opzione **Tabella**.

Verifica delle impostazioni (pressione o variabile scalata)

1. Premere brevemente il tasto "Zero" (1 s ca.) per visualizzare il valore di inizio scala.
2. Premere brevemente il tasto "Span" (1 s ca.) per visualizzare il valore di fondo scala.
3. Premere simultaneamente e brevemente i tasti "Zero" e "Span" (1 s ca.) per visualizzare l'offset di taratura.

Reset del dispositivo

- ▶ Premere simultaneamente "Zero" e "Span" per almeno 12 secondi.

8.5.2 Messa in servizio con procedura guidata specifica

In FieldCare, DeviceCare ¹⁾ In SmartBlue e sul display, il procedura guidata **Messa in servizio** per guidare l'utente attraverso la procedura della prima messa in servizio. La messa in servizio può essere eseguita anche mediante Asset Management Solution (AMS) e Process Device Manager (PDM).

1. Collegare il dispositivo con FieldCare o DeviceCare.
2. Aprire il dispositivo in FieldCare o DeviceCare.
 - ↳ È visualizzata la dashboard (homepage) del dispositivo:

1) DeviceCare può essere scaricato all'indirizzo www.software-products.endress.com. È necessario registrarsi nel portale software Endress+Hauser per scaricare il prodotto.

3. Nel menu **Guida**, cliccare sulla procedura guidata **Messa in servizio** per aprire la sequenza guidata.
4. Inserire il valore adatto in ogni parametro o selezionare l'opzione appropriata. Questi valori sono scritti direttamente nel dispositivo.
5. Cliccare su "Avanti" per passare alla pagina successiva.
6. Una volta completate tutte le pagine, cliccare su "Fine" per chiudere la procedura guidata **Messa in servizio**.



Se si annulla la procedura guidata **Messa in servizio** prima che siano stati configurati tutti i parametri richiesti, il dispositivo potrebbe trovarsi in uno stato non definito. In questo caso, si consiglia di ripristinare il dispositivo alle impostazioni predefinite in fabbrica.

Esempio: assegnazione del valore di pressione all'uscita in corrente



Le unità di pressione e temperatura vengono convertite automaticamente. Le altre unità non vengono convertite.

Nell'esempio che segue, il valore di pressione misurato in un serbatoio dovrebbe essere trasmesso dall'uscita di corrente. La pressione massima di 450 mbar (6,75 psi) corrisponde alla corrente 20 mA. La corrente 4 mA corrisponde a una pressione di 50 mbar (0,75 psi).

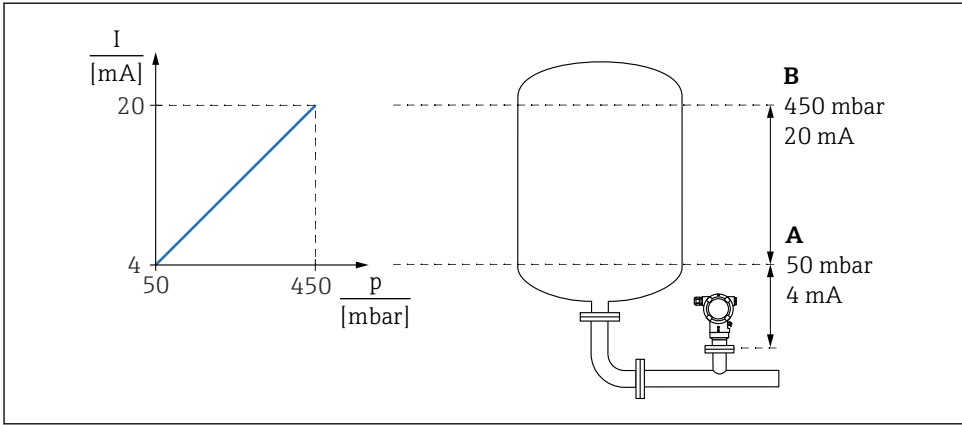
Prerequisiti:

- Variabile misurata direttamente proporzionale alla pressione
- A causa dell'orientamento del dispositivo, si possono avere delle derive di pressione nel valore misurato (quando il recipiente è vuoto o parzialmente pieno, il valore misurato non è zero)

Se necessario, eseguire una regolazione della posizione

- In parametro **Assegna PV**, deve essere selezionata opzione **Pressione** (impostazione di fabbrica).

Display: in menu **Guida** procedura guidata **Messa in servizio**, tenere premuto il tasto \oplus fino a visualizzare parametro **Assegna PV**. Premere il tasto \boxtimes per confermare, selezionare l'opzione **Pressione** e premere \boxtimes per confermare.



A0039009

- A Valore inferiore uscita
B Valore superiore uscita

Regolazione:

1. Inserire il valore di pressione per 4 mA di corrente tramite parametro **Valore inferiore uscita** (50 mbar (0,75 psi)).
2. Inserire il valore di pressione per 20 mA di corrente tramite parametro **Valore superiore uscita** (450 mbar (6,75 psi))

Risultato: il campo di misura è impostato su 4 ... 20 mA.

8.5.3 Messa in servizio senza relativa procedura guidata

Esempio: messa in servizio di una misura del volume nel serbatoio

i Le unità di pressione e temperatura vengono convertite automaticamente. Le altre unità non vengono convertite.

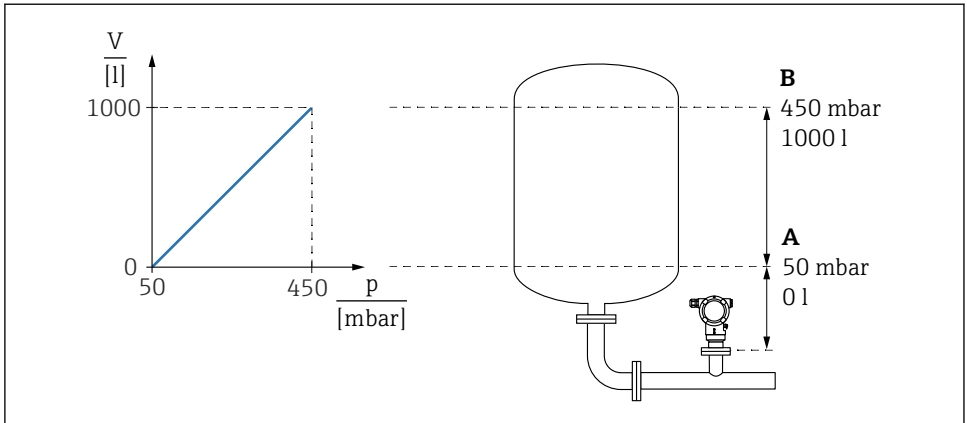
Nell'esempio che segue si deve misurare il volume in un serbatoio in litri. Il volume massimo di 1 000 l (264 gal) corrisponde a una pressione di 450 mbar (6,75 psi).

Il volume minimo di 0 litri corrisponde a una pressione di 50 mbar (0,75 psi).

Prerequisiti:

- Variabile misurata direttamente proporzionale alla pressione
- A causa dell'orientamento del dispositivo, si possono avere delle derive di pressione nel valore misurato (quando il recipiente è vuoto o parzialmente pieno, il valore misurato non è zero)

Se necessario, eseguire la regolazione della posizione



A0039010

A Parametro "Valore di pressione 1" e parametro "Valore variabile scalata 1"

B Parametro "Valore di pressione 2" e parametro "Valore variabile scalata 2"



La pressione presente viene visualizzata nel tool operativo nella stessa pagina delle impostazioni, nel campo "Pressione".

1. Inserire il valore di pressione per il punto inferiore di taratura tramite parametro **Valore di pressione 1**: 50 mbar (0,75 psi)
 - ↳ Percorso: Applicazione → Sensore → Variabile in scala → Valore di pressione 1
2. Inserire il valore di volume per il punto inferiore di taratura tramite parametro **Valore variabile scalata 1**: 0 l (0 gal)
 - ↳ Percorso: Applicazione → Sensore → Variabile in scala → Valore variabile scalata 1
3. Inserire il valore di pressione per il punto superiore di taratura tramite parametro **Valore di pressione 2**: 450 mbar (6,75 psi)
 - ↳ Percorso: Applicazione → Sensore → Variabile in scala → Valore di pressione 2
4. Inserire il valore di volume per il punto superiore di taratura tramite parametro **Valore variabile scalata 2**: 1 000 l (264 gal)
 - ↳ Percorso: Applicazione → Sensore → Variabile in scala → Valore variabile scalata 2

Risultato: il campo di misura è impostato per 0 ... 1 000 l (0 ... 264 gal). Questa impostazione si applica solo a parametro **Valore variabile scalata 1** e parametro **Valore variabile scalata 2** e non ha effetto sull'uscita in corrente.



71754301

www.addresses.endress.com
