

# Hurtigveiledning

## Liquiline CM42B

Totråds transmitter  
Innretning for montering på DIN-skinne  
Måling med digitale Memosens sensorer







# Innholdsfortegnelse









<b>1</b>	<b>Dokumentinformasjon</b>	<b>3</b>
1.1	Sikkerhetsinformasjon	3
1.2	Symboler	3
1.3	Symboler på enheten	3
1.4	Dokumentasjon	4
<b>2</b>	<b>Grunnleggende sikkerhetsanvisninger</b>	<b>5</b>
2.1	Krav til personalet	5
2.2	Tiltentkt bruk	5
2.3	Sikkerhet på arbeidsplassen	5
2.4	Driftssikkerhet	6
2.5	Produktsikkerhet	6
2.6	IT-sikkerhet	6
<b>3</b>	<b>Produktbeskrivelse</b>	<b>7</b>
3.1	Produktutforming	7
<b>4</b>	<b>Mottakskontroll og produktidentifikasjon</b>	<b>9</b>
4.1	Mottakskontroll	9
4.2	Produktidentifikasjon	9
4.3	Leveringsinnhold	10
<b>5</b>	<b>Installasjon</b>	<b>11</b>
5.1	Installasjonskrav	11
5.2	Installere enheten	12
5.3	Kontroll etter installasjon	22
<b>6</b>	<b>Elektrisk tilkobling</b>	<b>23</b>
6.1	Tilkoblingskrav	23
6.2	Koble til enheten	24
6.3	Fastslå kapslingsgraden	31
6.4	Kontroll etter tilkobling	32
<b>7</b>	<b>Betjeningsalternativer</b>	<b>32</b>
7.1	Oversikt over betjeningsalternativer	32
7.2	Tilgang til betjeningsmenyen via det lokale displayet	32
7.3	Tilgang til betjeningsmenyen via betjeningverktøyet	39
<b>8</b>	<b>Systemintegrering</b>	<b>42</b>
8.1	Integrere måleinstrumentet i systemet	42
<b>9</b>	<b>Idriftsetting</b>	<b>44</b>
9.1	Forberedelser	44
9.2	Funksjonskontroll	44
9.3	Klokkeslett og dato	45
9.4	Konfigurere betjeningspråket	45
9.5	Overføring av enhetsparametere til andre enheter	45
	<b>Stikkordsregister</b>	<b>46</b>

# 1 Dokumentinformasjon

## 1.1 Sikkerhetsinformasjon

Informasjonsstruktur	Betydning
 <b>FARE</b> <b>Årsaker (/konsekvenser)</b> Om nødvendig, konsekvenser av avvik (eventuelt) ► Avhjelpende tiltak	Dette symbolet varslers deg om en farlig situasjon. Hvis du ikke unngår den farlige situasjonen, <b>vil</b> den føre til en dødelig eller alvorlig personskaade.
 <b>ADVARSEL</b> <b>Årsaker (/konsekvenser)</b> Om nødvendig, konsekvenser av avvik (eventuelt) ► Avhjelpende tiltak	Dette symbolet varslers deg om en farlig situasjon. Hvis du ikke unngår den farlige situasjonen, <b>kan</b> den føre til en dødelig eller alvorlig personskaade.
 <b>FORSIKTIG</b> <b>Årsaker (/konsekvenser)</b> Om nødvendig, konsekvenser av avvik (eventuelt) ► Avhjelpende tiltak	Dette symbolet varslers deg om en farlig situasjon. Hvis denne situasjonen ikke unngås, kan den føre til mindre eller mer alvorlige personskaader.
 <b>LES DETTE</b> <b>Årsak/situasjon</b> Om nødvendig, konsekvenser av avvik (eventuelt) ► Tiltak/merknad	Dette symbolet varslers deg om situasjoner som kan resultere i skade på eiendom.

## 1.2 Symboler

	Tilleggsinformasjon, tips
	Tillatt
	Anbefalt
	Ikke tillatt eller ikke anbefalt
	Henviising til enhetsdokumentasjon
	Henviising til side
	Henviising til grafikk
	Resultat av et enkelttrinn

## 1.3 Symboler på enheten

	Henviising til enhetsdokumentasjon
	Ikke kasser produkter med denne merkingen som usortert husholdningsavfall. Returner dem heller til produsenten for kassering under gjeldende vilkår.

## 1.4 Dokumentasjon

I tillegg til hurtigveiledning finnes følgende håndbøker på produktsidene på nettstedet vårt:  
Bruksanvisning, BA02381C

- Enhetsbeskrivelse
- Idriftsetting
- Betjening
- Enhetsspesifikk diagnostikk og feilsøking
- Vedlikehold
- Reparasjon og reservedeler
- Tilbehør
- Tekniske data

## 2 Grunnleggende sikkerhetsanvisninger

### 2.1 Krav til personalet

- Installasjon, idriftsetting, drift og vedlikehold av målesystemet kan bare utføres av spesielt kvalifisert teknisk personale.
- Det tekniske personalet må være autorisert av anleggsoperatøren til å utføre de angitte aktivitetene.
- Den elektriske tilkoblingen kan bare utføres av en elektrotekniker.
- Det tekniske personalet må ha lest og forstått denne bruksanvisningen og må følge informasjonen den inneholder.
- Feil ved målepunktet kan bare rettes av autorisert og spesielt kvalifisert personale.



Reparasjoner ikke beskrevet i den medfølgende bruksanvisningen må bare utføres direkte på produsentstedet eller av serviceorganisasjonen.

### 2.2 Tiltent bruk

#### 2.2.1 Bruksområder

Enheten er en to-tråds transmitter for å koble til digitale sensorer med Memosens-teknologi (konfigurerbar). Den har en 4 til 20 mA strømutgang med valgfri HART-kommunikasjon og kan betjenes via et lokalt display eller eventuelt ved hjelp av en smarttelefon eller andre mobile enheter via Bluetooth.

Enheten er beregnet brukt i følgende bransjer:

- kjemisk industri
- legemiddelindustri
- vann og avløp
- næringsmiddel- og drikkeindustrien
- kraftverk
- bruksområder i fareområder
- andre industrielle bruksområder

#### 2.2.2 Ikke-tiltent bruk

All annen bruk enn det som er tiltent, vil være en sikkerhetsrisiko for personalet og målesystemet. Derfor er all annen bruk forbudt.

Produsenten er ikke ansvarlig for skade som oppstår på grunn av feil eller ikke-tiltent bruk.

### 2.3 Sikkerhet på arbeidsplassen

Operatøren er ansvarlig for at følgende sikkerhetsforskrifter overholdes:

- Installasjonsretningslinjer
- Lokale standarder og bestemmelser
- Bestemmelser for eksplosjonsvern

## Elektromagnetisk kompatibilitet

- Produktet har blitt testet for elektromagnetisk kompatibilitet i samsvar med gjeldende internasjonale standarder for industrielle bruksområder.
- Den angitte elektromagnetiske kompatibiliteten gjelder bare et produkt som har blitt koblet til i samsvar med denne bruksanvisningen.

## 2.4 Driftssikkerhet

### Før idriftsetting av hele målepunktet:

1. Kontroller at alle tilkoblinger er riktige.
2. Påse at elektriske kabler og slangetilkoblinger er uskadede.

### Prosedyre for skadde produkter:

1. Ikke bruk skadde produkter, og beskytt dem mot utilsiktet drift.
2. Merk skadde produkter som defekte.

### Under drift:

- ▶ Hvis feil ikke kan rettes, ta produkter ut av drift og beskytte dem mot utilsiktet drift.

## 2.5 Produktsikkerhet

Produktet er utformet for å oppfylle moderne sikkerhetskrav, har blitt testet og sendt fra fabrikken i en driftssikker tilstand. Relevante bestemmelser og internasjonale standarder er overholdt.

## 2.6 IT-sikkerhet

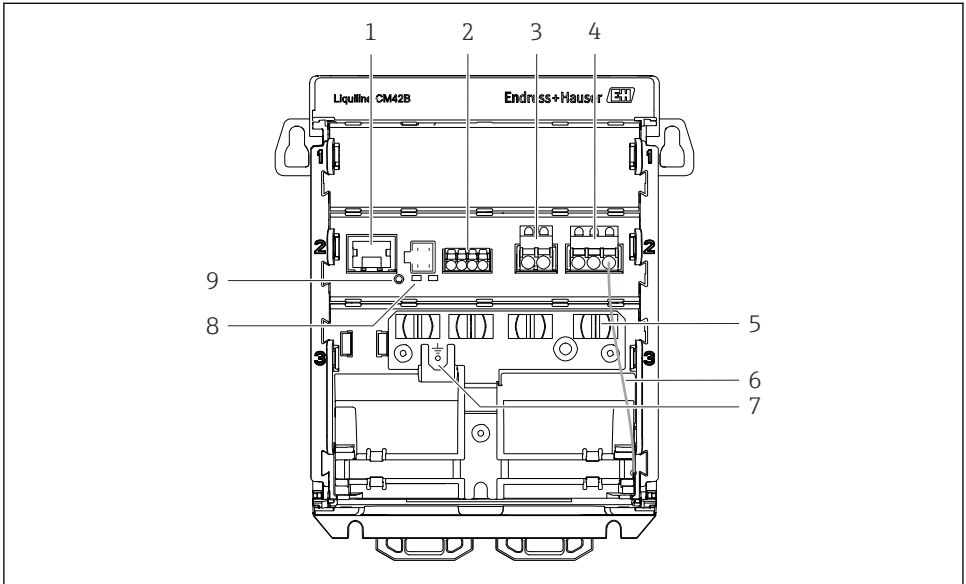
Vi gir kun garanti dersom enheten installeres og brukes slik det er beskrevet i brukerveiledningen og sikkerhetshåndboken. Enheten er utstyrt med sikkerhetsmekanismer for å beskytte den mot utilsiktede endringer i enhetsinnstillingene.

Operatørene må selv implementere IT-sikkerhetstiltak som er i tråd med operatørens sikkerhetsstandarder og er beregnet på å gi ytterligere beskyttelse for enheten og enhetsdataoverføring. For mer informasjon, se sikkerhetshåndboken.

## 3 Produktbeskrivelse

### 3.1 Produktutforming

#### 3.1.1 Enhet



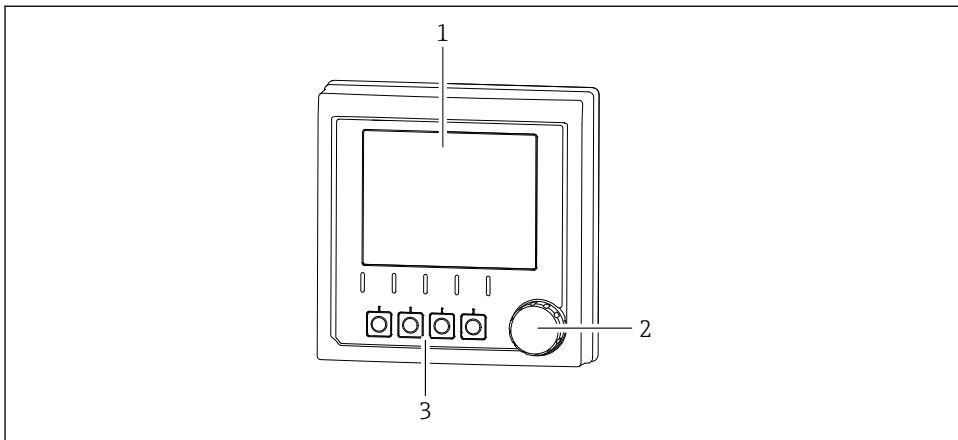
A0054759

- 1 RJ45-kontakt for displaykabel
- 2 Memosens inngang
- 3 Strømutgang 1: 4 - 20 mA/valgfri HART, passiv
- 4 Strømutgang 2 (valgfri): 4 - 20 mA, passiv
- 5 Kabelmonteringskinne
- 6 Intern jordingskabel (kablet på fabrikken)
- 7 Tilkobling for potensialutjevning eller funksjonsjording, tilkobling opprettet via kabeløre 6.35 mm
- 8 Statuslysdioder
- 9 Nullstillingsknapp



Statuslysdiodene lyser kun hvis det ikke er koblet til et eksternt display.

### 3.1.2 Eksternt display (ekstrautstyr)



A0054836

#### 1 Eksternt display (ekstrautstyr)

1 Display

2 Navigator

3 Funksjonstaster, tilordning avhenger av meny

### 3.1.3 Måleparametere

Transmitteren er utviklet for digitale Memosens sensorer.

Følgende måleparametere er:

- pH/ORP
- Konduktivitet, målt konduktivt
- Konduktivitet, målt induktivt
- Oppløst oksygen, målt amperometrisk
- Oppløst oksygen, målt optisk

Måleparameterne og sensortypen kan byttes via brukergrensesnittet.

Du finner en liste over kompatible sensorer i bruksanvisningen, avsnittet «Tilbehør».

## 4 Mottakskontroll og produktidentifikasjon

### 4.1 Mottakskontroll

1. Kontroller at emballasjen er uskadet.
  - ↳ Varsle leverandøren om eventuell skade på emballasjen.  
Ta vare på den skadde emballasjen til problemet er løst.
2. Kontroller at innholdet er uskadet.
  - ↳ Varsle leverandøren om eventuell skade på innholdet.  
Ta vare på de skadde varene til problemet er løst.
3. Kontroller at leveransen er fullstendig, og at ingenting mangler.
  - ↳ Sammenlign pakksedlene med bestillingen.
4. Emballer produktet for lagring og transport på en slik måte at det er beskyttet mot støt og fukt.
  - ↳ Originalemballasjen gir den beste beskyttelsen.  
Overhold de tillatte omgivelsesvilkårene.

Hvis du lurer på noe, må du kontakte leverandøren eller ditt lokale salgssenter.

### 4.2 Produktidentifikasjon

#### 4.2.1 Typeskilt

Følgende opplysninger om enheten finnes på typeskiltet:

- Produsentidentifikasjon
  - Produktbetegnelse
  - Serienummer
  - Omgivelsesbetingelser
  - Inn- og utgangsverdier
  - Sikkerhetsinformasjon og advarsler
  - Ex-merker
  - Sertifiseringsinformasjon
  - Advarsler
- ▶ Sammenlign informasjonen på typeskiltet med bestillingen.

#### 4.2.2 Identifisere produktet

##### Produsentens adresse

Endress+Hauser Conducta GmbH+Co. KG  
Dieselstraße 24  
70839 Gerlingen  
Tyskland

##### Produktside

[www.endress.com/CM42B](http://www.endress.com/CM42B)

## Tolkning av bestillingskode

Bestillingskoden og serienummeret for produktet finnes på følgende steder:

- På pakksedlene
- På den interne etiketten
- Serienummer: på typeskiltet
- Bestillingskode via enhetsmenyen: **Menu/System/Information/Device**

## Oppnå informasjon om produktet

1. Skann QR-koden på produktet.
2. Åpne nettadressen i en nettleser.
3. Klikk på produktoversikten.
  - ↳ Det åpnes et nytt vindu. Her finner du informasjon som gjelder enheten din, herunder produktdokumentasjonen.

## Oppnå informasjon om produktet (hvis det ikke er et alternativ for å skanne QR-koden)

1. Gå til [www.endress.com](http://www.endress.com).
2. Sidesøk (forstørrelsesglass-symbol): Angi gyldig serienummer.
3. Søk (forstørrelsesglass).
  - ↳ Produktstrukturen vises i et hurtigvindu.
4. Klikk på produktoversikten.
  - ↳ Det åpnes et nytt vindu. Her finner du informasjon som gjelder enheten din, herunder produktdokumentasjonen.

## 4.3 Leveringsinnhold

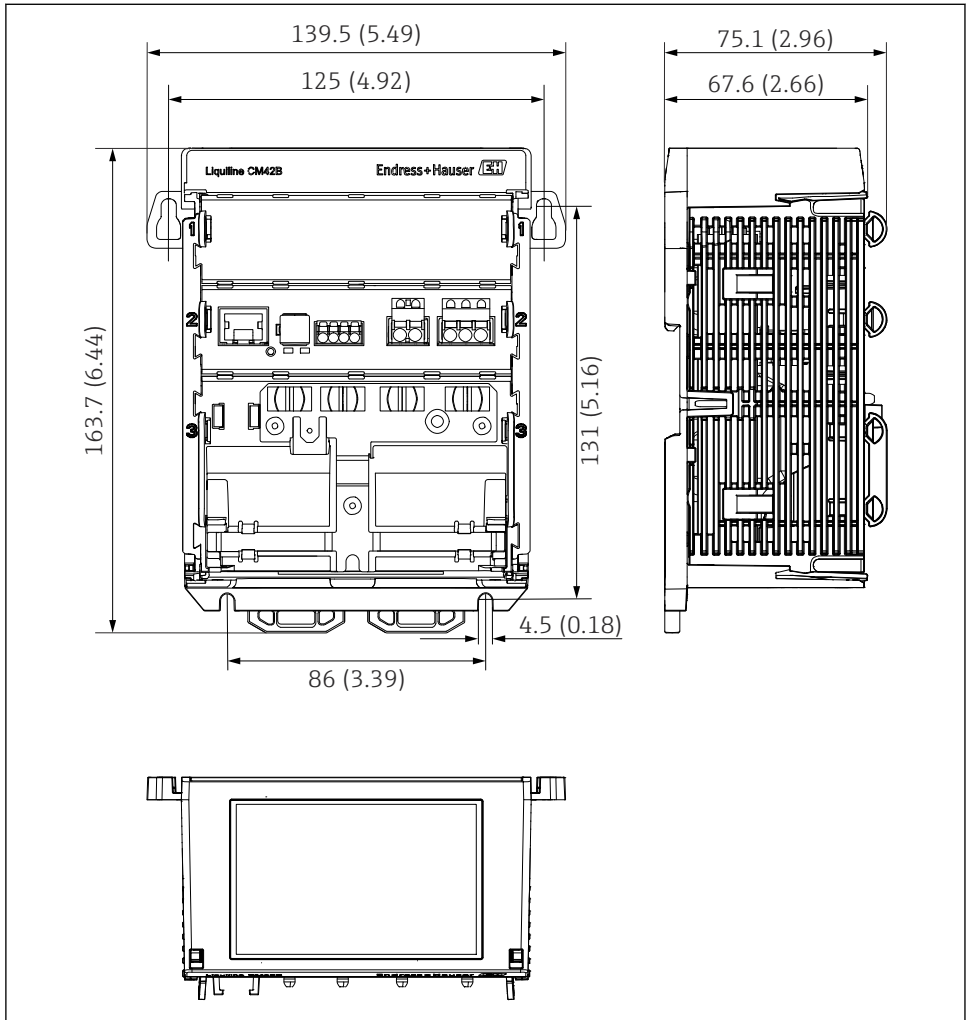
Leveringen omfatter:

- Liquiline CM42B
- Hurtigveiledning
- Sikkerhetsinformasjon for fareområde (for Ex-versjoner)
- ▶ Hvis du har noen spørsmål:
  - Ta kontakt med leverandøren eller ditt lokale salgssenter.

## 5 Installasjon

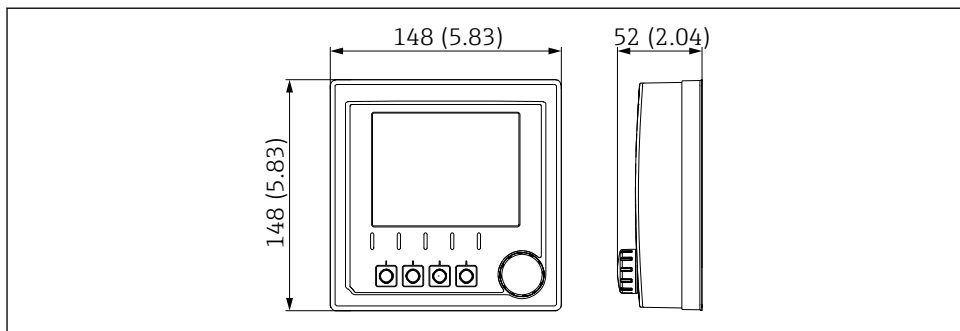
### 5.1 Installasjonskrav

#### 5.1.1 Mål



A0057647

2 Mål på enheten i mm (in)



A0055931

3 Mål på eksternt display i mm (in)

### 5.1.2 Forurensningsgrad

Enheten er utviklet for drift i et miljø med forurensningsgrad 2.

- ▶ Installer enheten i et egnet hus.

## 5.2 Installere enheten

### 5.2.1 Montering på DIN-skinne i samsvar med IEC 60715

#### LES DETTE

#### Kondens på enheten

Potensiell enhetssvikt

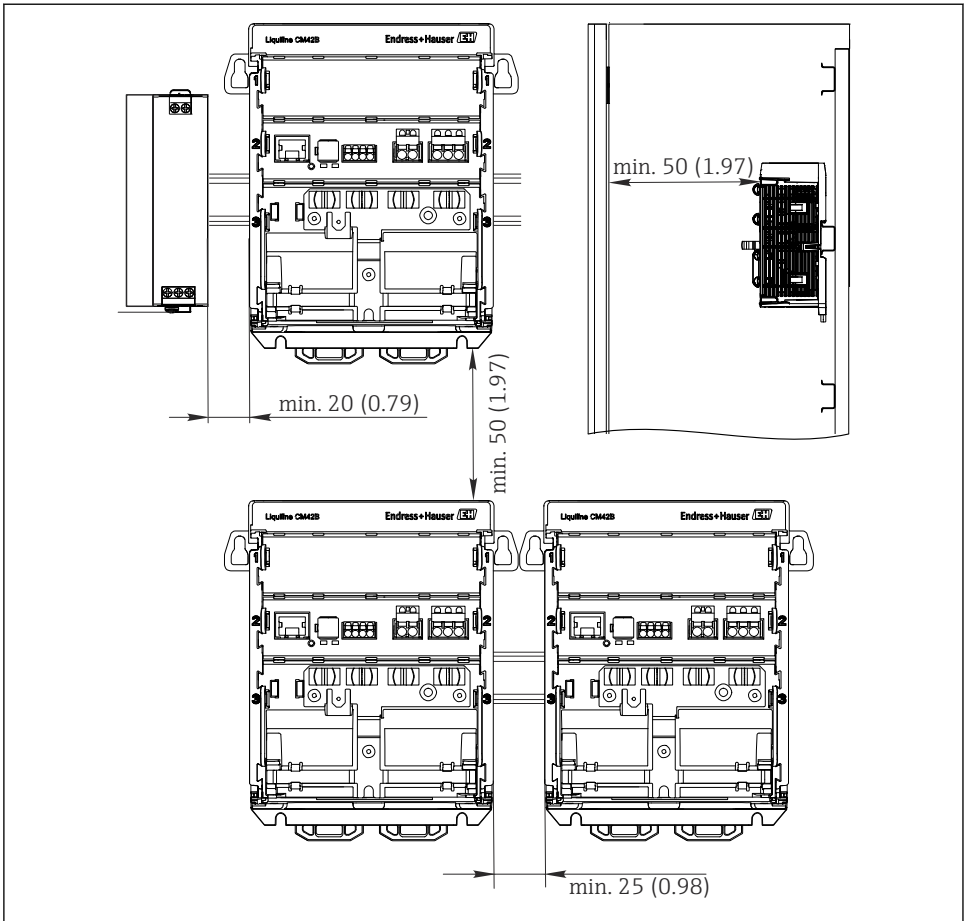
- ▶ Enheten er i samsvar med kapslingsgrad IP20. Den er bare utviklet for miljøer med ikke-kondenserende fukt.
- ▶ Overhold de angitte omgivelsesvilkårene, f.eks. ved å installere enheten i en egnet beskyttende kapsling.

#### LES DETTE

#### Uriktig monteringssted i styreskapet, avstandskrav ikke overholdt

Mulige feilfunksjoner som følge av varmeoppbygging og interferens fra omkringliggende enheter!

- ▶ Ikke plasser enheten direkte over varmekilder.
- ▶ Komponentene er beregnet på konveksjonsbasert kjøling. Unngå varmeoppbygging. Sikre at åpninger ikke er tildekket, f.eks. av kabler.
- ▶ Observer angitte avstander til andre enheter.
- ▶ Fysisk separer enheten fra frekvensomformere og enheter med høy spenning.



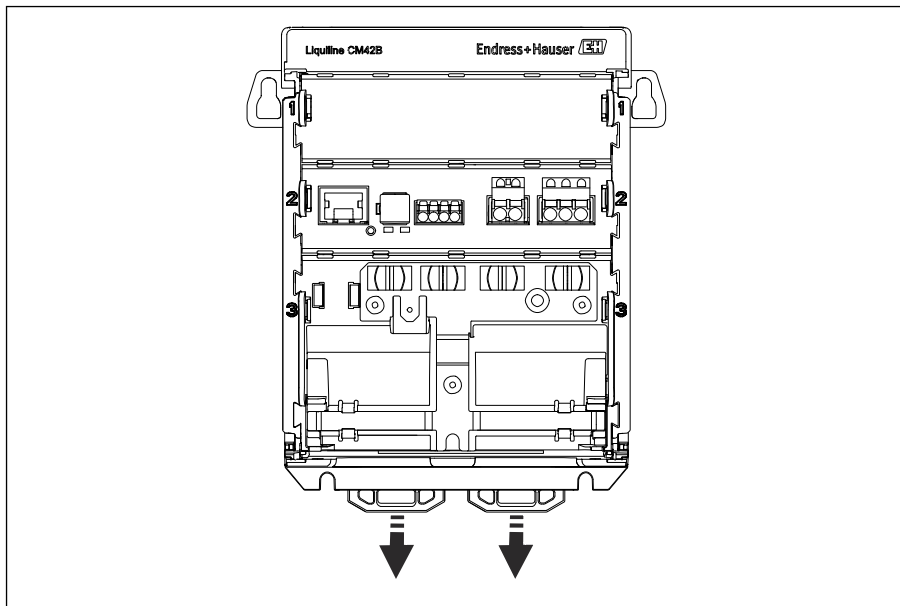
A0057277

#### 4 Minste klaring i mm (in)

##### Minste påkrevde klaringer:

- Avstand på siden til andre enheter og styreskapvegg:  
minst 20 mm (0,79 in)
- ovenfor og nedenfor enheten og dybdeavstand (til styreskapdør eller andre enheter installert der):  
minst 50 mm (1,97 in)

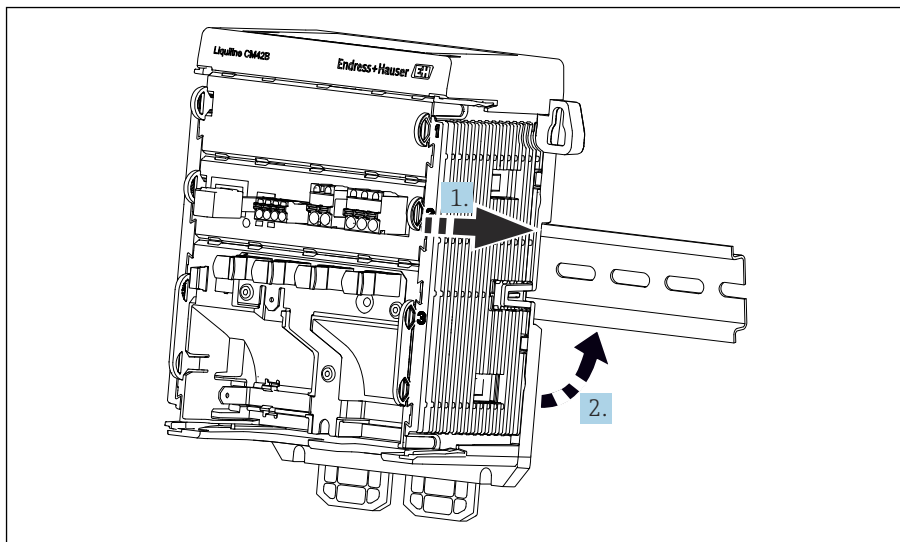
1.



A0053951

Ved levering er festeklipsene låst for å sikre DIN-skinnen.  
Lås opp festeklipsene ved å dra dem nedover.

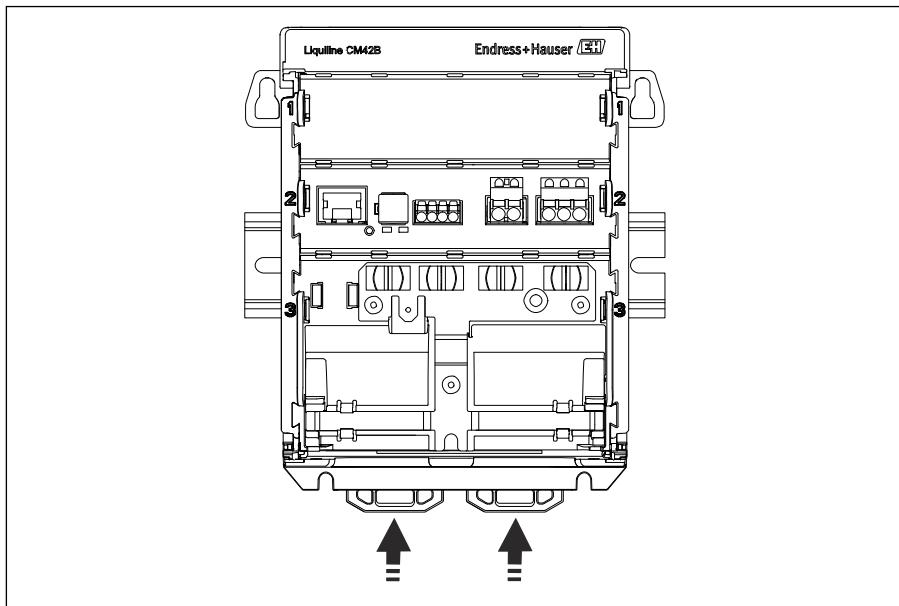
2.



A0053961

Fest enheten fra toppen til DIN-skinnen (1) og sikre den ved å trykke ned (2).

3.

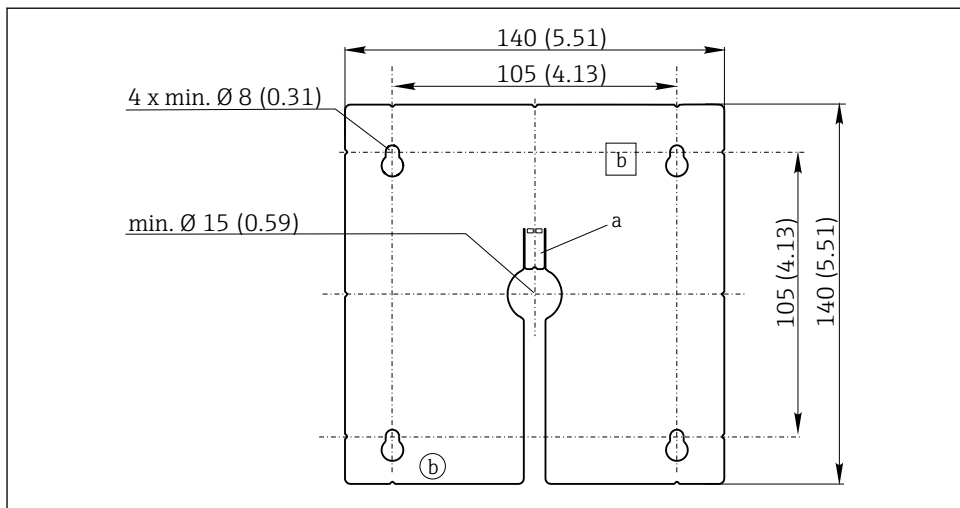


A0053962

Skv festeklipsene oppover til de klikker på plass og dermed fester enheten til DIN-skinnen.

### 5.2.2 Montere det eksterne displayet (ekstrautstyr)

 Monteringsplaten tjener også som boringsmal. Sidemerkningene brukes til å merke borehullene.



A0025371

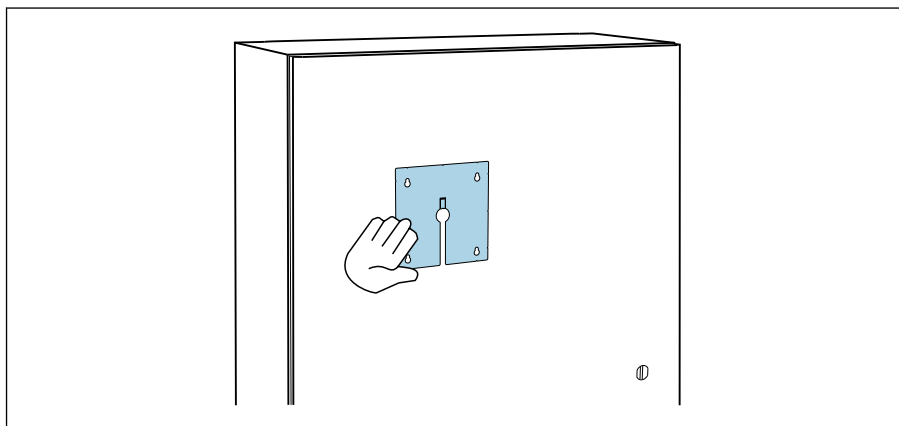
5 Monteringsplate for eksternt display, dimensjoner i mm (in)

a Holdeflik

b Produksjonsrelaterte utsparringer, ingen funksjon for brukeren

Montere det eksterne displayet på døren på styreskapet

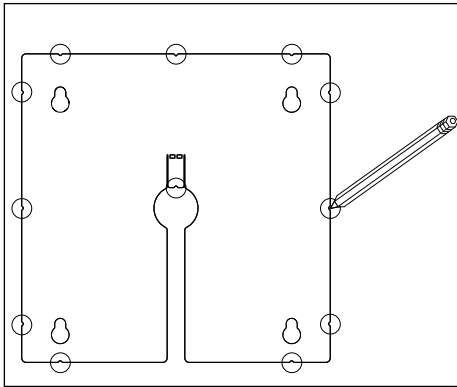
1.



A0056920

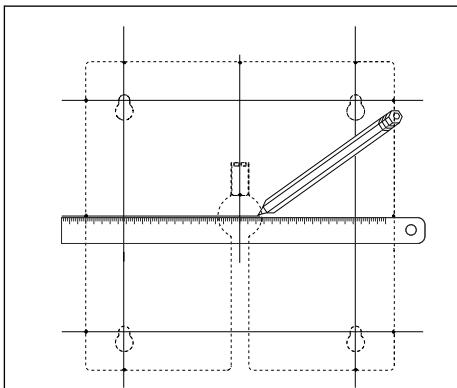
Hold monteringsplaten fra utsiden mot døren på styreskapet. Velg posisjonen der det eksterne displayet skal monteres.

2.



Lag alle markeringene.

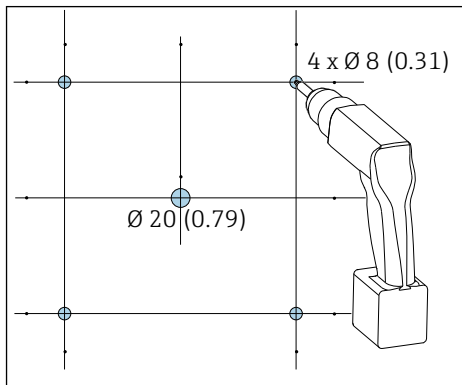
3.



Tegn linjer for å koble sammen alle markeringene.

↳ Krysningpunktene for linjene merker posisjonen til de 5 nødvendige borehullene.

4.



6 Mål på borehull i mm (in)

Bor hullene. → 5, 16

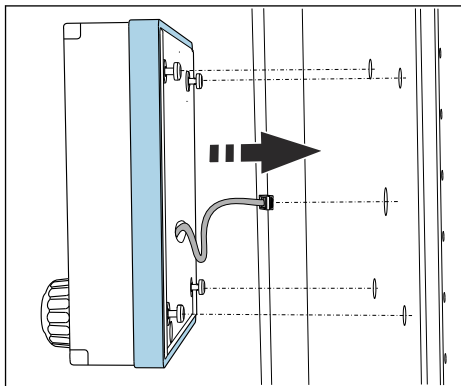
**⚠ FORSIKTIG**

**Ujevne borehull med skarpe kanter**

Fare for personskade, displaykabel kan bli skadet!

- ▶ Avfas og avgrad alle borehull. Kontroller spesielt at det midterste borehullet for displaykabelen er korrekt avgradet.

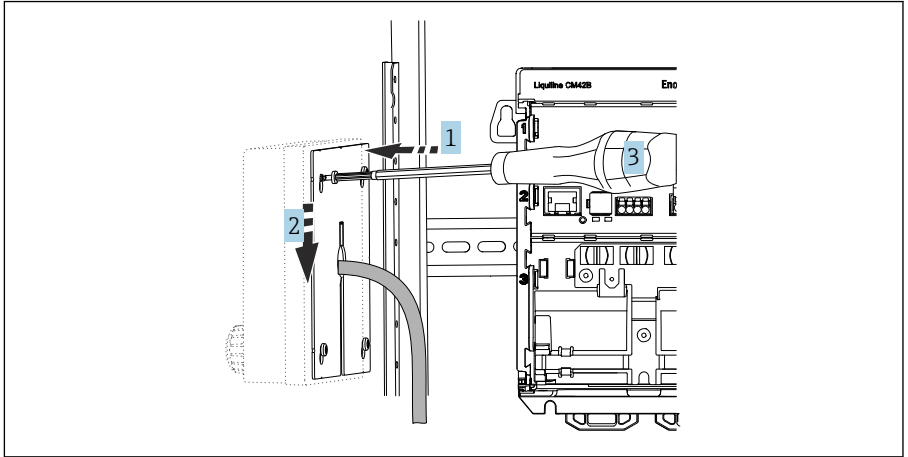
5.



Trekk displaykabelen gjennom det midterste borehullet.

6. Sett inn det eksterne displayet med skruene skrudd løs (men fortsatt på plass) gjennom hullene fra utsiden. Påse at gummirammen (tetningen, merket med blått) ikke blir skadet og er korrekt plassert på dørens overflaten.

7.



A0056921

Plasser monteringsplaten på innsiden over skruene (1), skyv den ned (2) og stram skruene (3).

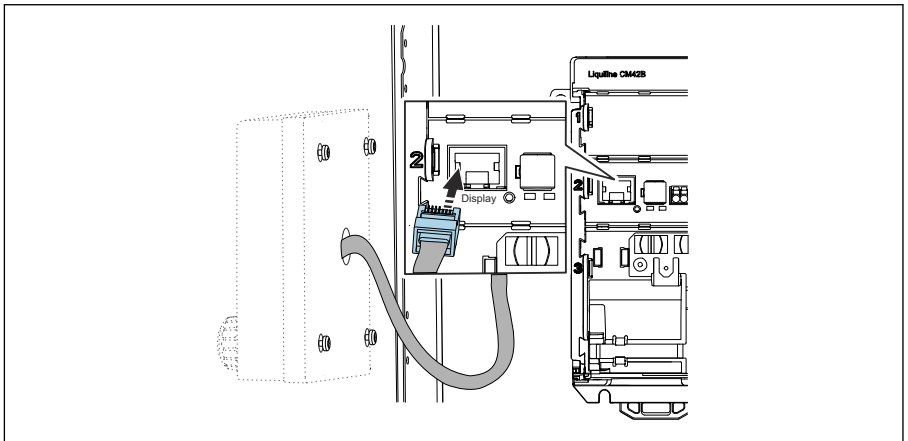
8.

### LES DETTE

#### Feil installasjon

Mulighet for skade og feil.

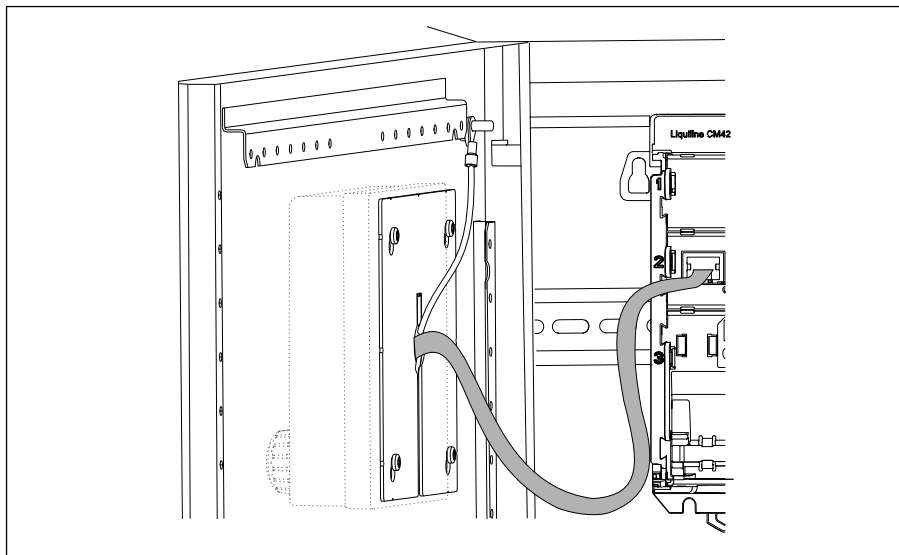
- ▶ Legg kabler på en slik måte at de ikke kommer i klem, f.eks. når du lukker kabinett døren.



A0054843

Koble displaykabelen til transmitterens RJ50-kontakt. RJ50-kontakten er merket **Display**.

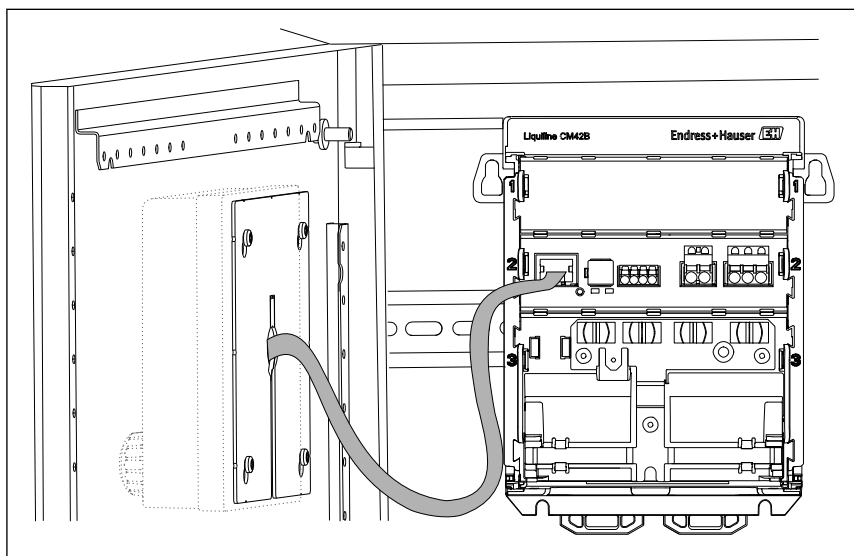
9.



A0057640

Gjelder kun display i rustfritt stål: Koble displayets jordkabel til nærmeste jordingspunkt.

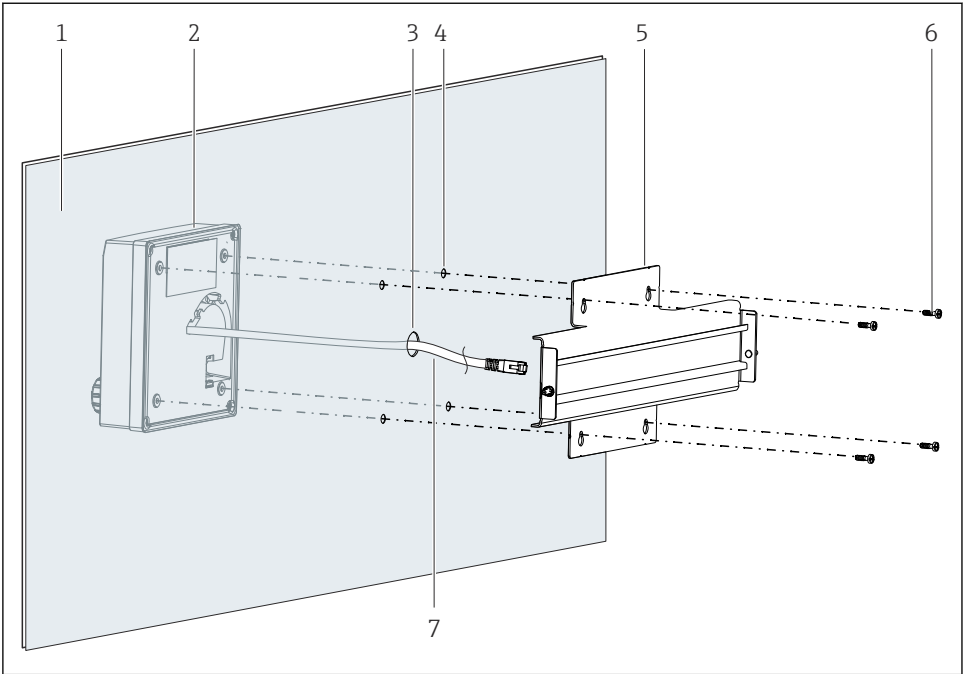
↳ Det eksterne displayet er nå montert og klart til bruk.



A0054845

7 Eksternt display montert (plastdisplay uten jordkabel på illustrasjonen)

### 5.2.3 Montere på panel (inkl. eksternt display)



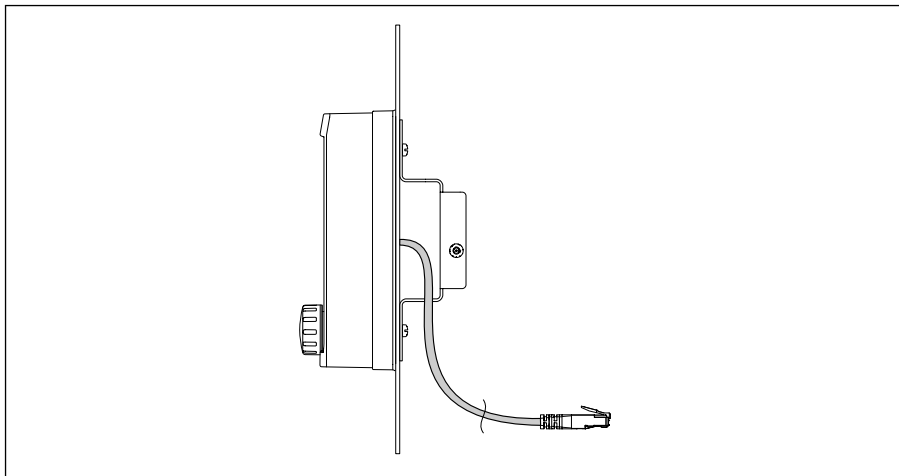
A0054860

#### 8 Montere det eksterne displayet og DIN-skinnen

- 1 Panel/monteringsflate
- 2 Eksternt display
- 3 Borehull for displaykabel
- 4 Borehull for skrue
- 5 Monteringsplate med DIN-skinne
- 6 Skruer
- 7 Displaykabel

1. Monter det eksterne displayet på panelet som beskrevet i →  16. For å gjøre dette monterer du DIN-skinnen (5) på baksiden av panelet.

2.

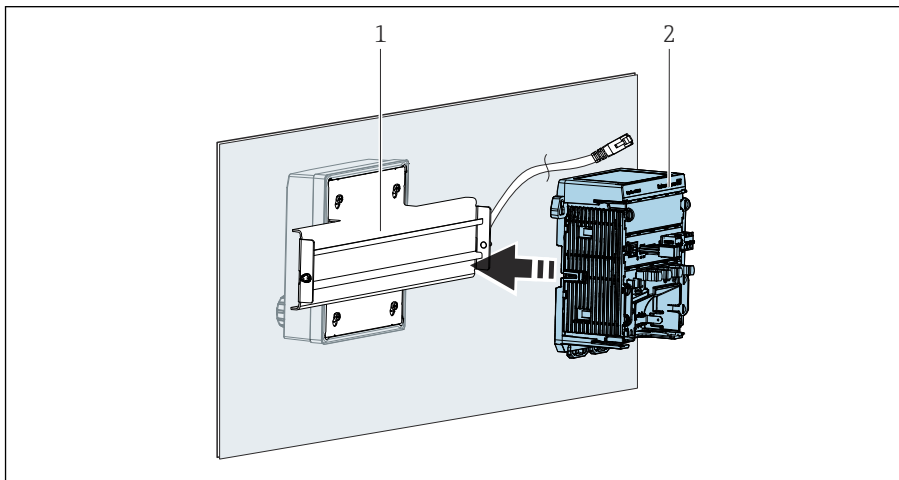


A0056254

9 *Displaykabelens oppsett*

Trekk displaykabelen som vist på illustrasjonen.

3.



A0054861

- 1 *DIN-skinne*
- 2 *Transmitter*

Fest transmitteren (2) til DIN-skinnen (1) som beskrevet i → 12.

### 5.3 Kontroll etter installasjon

1. Etter montering må du kontrollere alle enheter (transmitter, eksternt display) for skade.

2. Kontroller at alle festeklipsene er klikket helt på plass, og at enheten er sikkert plassert på DIN-skinne.
3. Kontroller at de angitte installasjonsavstandene er overholdt.
4. Påse at temperaturrensene overholdes ved monteringsstedet.

## 6 Elektrisk tilkobling

### 6.1 Tilkoblingskrav

#### 6.1.1 Forsyningsspenning

- ▶ Koble bare enheten til et sikkert system med ekstra lav spenning (SELV-system) eller beskyttet system med ekstra lav spenning (PELV-system).

#### 6.1.2 Strømheter

- ▶ Bruk strømheter i samsvar med IEC 60558-2-16, IEC 62368-1 klasse ES1 eller IEC 61010-1.

#### 6.1.3 Elektrostatisk utladning (ESD)

##### LES DETTE

##### Elektrostatisk utladning (ESD)

Risiko for å skade de elektroniske komponentene

- ▶ Treff personlige vernetiltak for å unngå ESD, f.eks. forhåndsutladning ved PE eller permanent jording med håndleddsstropp.

#### 6.1.4 Utilkoblede kabelkjerner

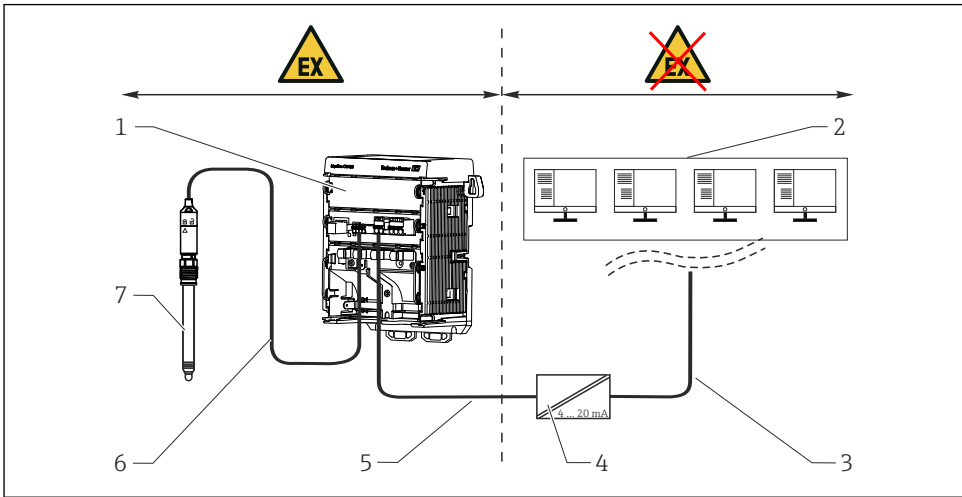
##### LES DETTE

**Utilkoblede kabelkjerner kan føre til feil eller skade på enheten hvis de kommer i kontakt med tilkoblinger, klemmer og andre konduktive deler.**

- ▶ Sørg for at utilkoblede kabelkjerner er tilstrekkelig isolert fra jord og fra andre kjerne ved hjelp av egnede terminaler, f.eks. ved bruk av krympeslange.

## 6.1.5 Installasjon i fareområder

### Installasjon i fareområde Ex ia Ga



A0056648

- 1 Fareområdeversjon av Liquiline CM42B
- 2 Styrestasjon
- 3 4 til 20 mA signalledning/valgfri HART
- 4 Ex ia aktiv sperre
- 5 Forsynings- og signalkrets Ex ia, 4 til 20 mA (HART valgfritt)
- 6 Egensikker sensorkrets Ex ia
- 7 Fareområdeversjon av sensor

## 6.2 Koble til enheten

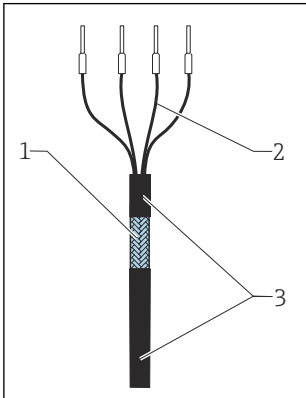
### 6.2.1 Koble til kabelskjermen

Beskrivelsene av hver av tilkoblingene angir hvilke kabler som må være skjermet.

**i** Bare bruk terminerte originalkabler hvis dette er mulig.

Klemmeområde for jordingsklemmer: 4 – 11 mm (0.16 – 0.43 in)

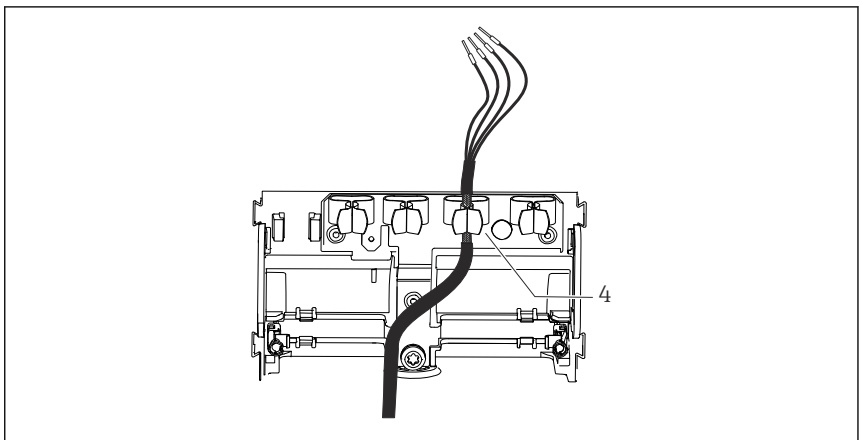
Prøvekabel (tilsvarer ikke nødvendigvis den medfølgende originalkabelen)



### 10 Terminert kabel

- 1 Ytre skjerm (eksponert)
- 2 Kabelkjerner med hylser
- 3 Kabelmantel (isolasjon)

1. Trekk kabelen på en slik måte at den eksponerte kabelskjermen passer i én av jordingsklemmene og kabelkjernene enkelt kan trekkes så langt som til klemmepluggene.
2. Fest kabelskjermen i klemmen.



A0054922

### 11 Kabel i jordingsklemme

- 4 Jordingsklemme

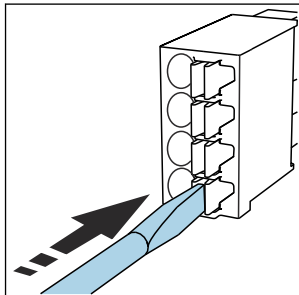
Kabelskjermen er jordet ved hjelp av jordingsklemmen. <sup>1)</sup>

1) Les anvisningene i avsnittet "Sikre kapslingsgraden".

3. Koble til kabelkjerner i samsvar med koblingsskjemaet.

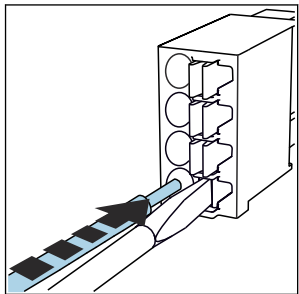
### 6.2.2 Kabelklemmer

1.



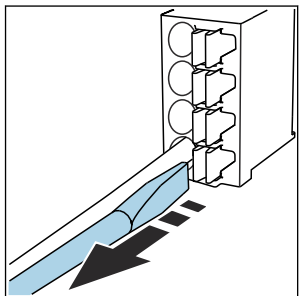
Trykk skrutrekkeren mot klipsen (åpner klemmen).

2.



Sett inn kabelen til grensestoppen.

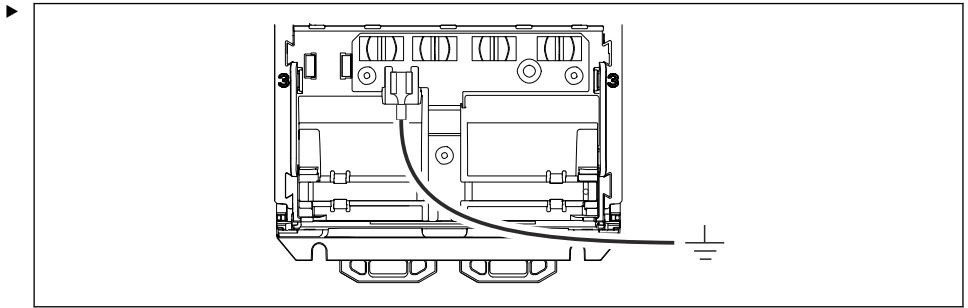
3.



Fjern skrutrekkeren (lukker klemmen).

4. Etter tilkobling må du kontrollere alle kabelkjernene for å sikre de er sikre.

### 6.2.3 Koble til potensialutjevningen



A0055873

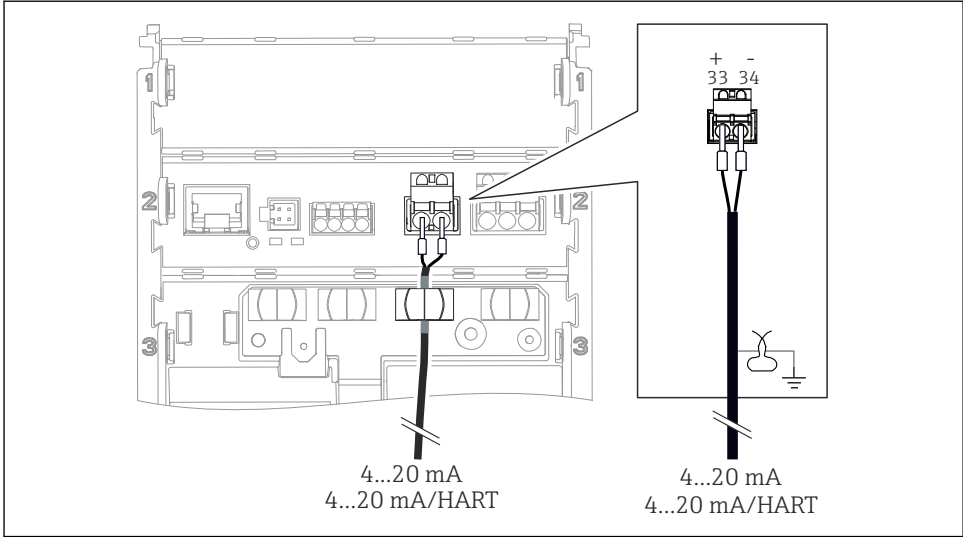
Fest potensialutjevningstilkoblingen til jordings- eller potensialutjevningssystemet med en separat ledning. Bruk det forhåndsmonterte 6.35 mm kabeløyet. Kabelverrsnitt 1.03 – 2.62 mm<sup>2</sup> (0.002 – 0.004 in<sup>2</sup>)

### 6.2.4 Koble til strømforsyningen og signalkretsen

Det kreves skjermede kabler hvis det benyttes HART (valgfritt for strømutgang 1). Hvis HART ikke brukes, kan man også bruke uskjermede kabler.

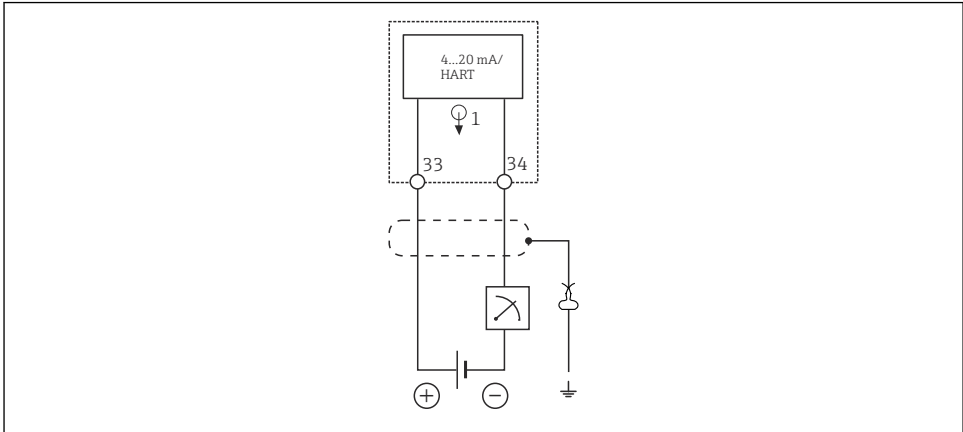
- ▶ Koble til strømutgangene med skjermede to-tråds kabler som beskrevet i følgende illustrasjoner.

Typen skjermtilkobling avhenger av forventet interferenspåvirkning. Det holder å jorde én side av skjermen for å undertrykke elektriske felter. Skjermen må jordes på begge sider for å undertrykke interferens på grunn av et vekselstrømsmagnetfelt.



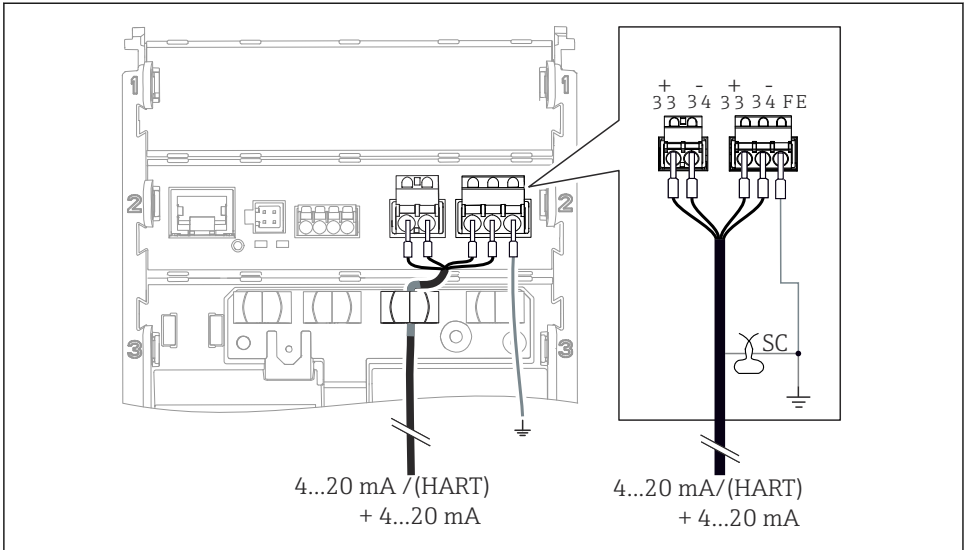
A0054900

12 Tilkobling av 1 strømuttgang (eksempel: enhet med HART)



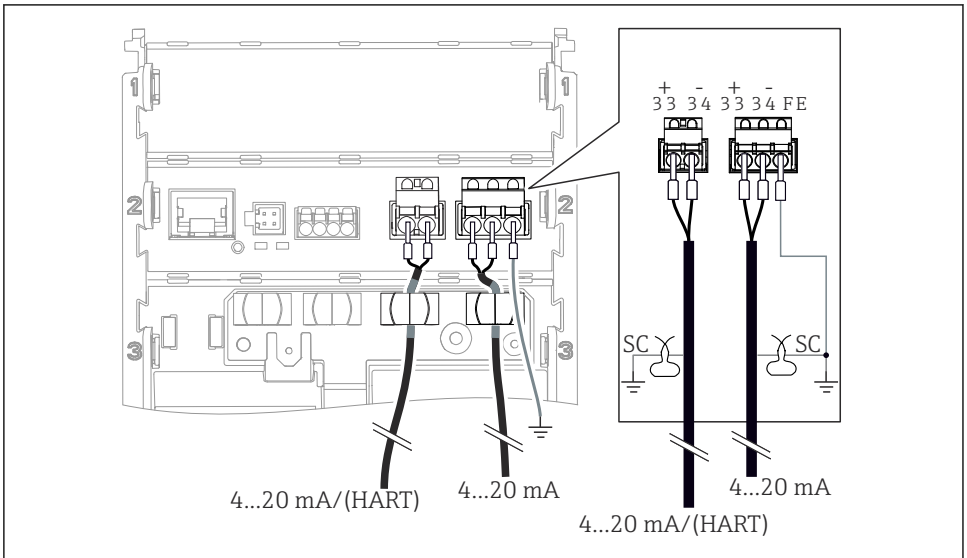
A0054914

13 Koblingskjema: 1 strømuttgang (strømuttgang med HART)



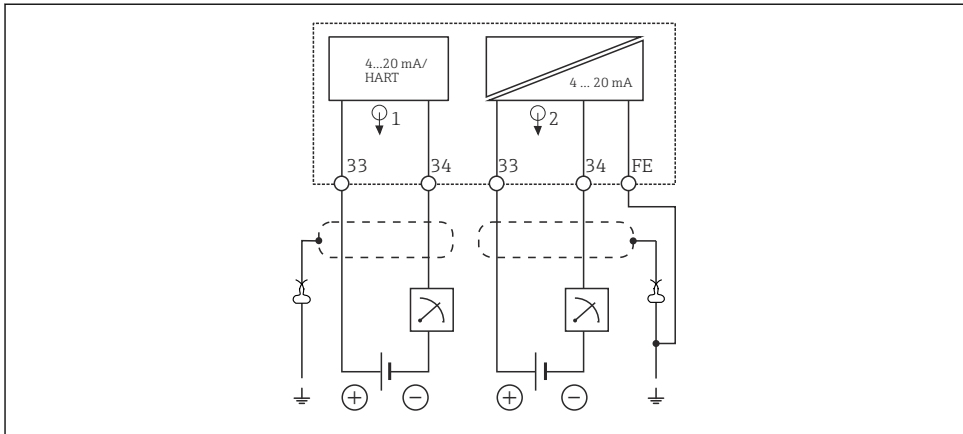
A0054901

14 Tilkobling av 2 strømuganger via 1 skjermet kabel (strømugang 1 med HART)



A0054902

15 Tilkobling av 2 strømuganger via 2 skjermede kabler (strømugang 1 med HART)



A0054915

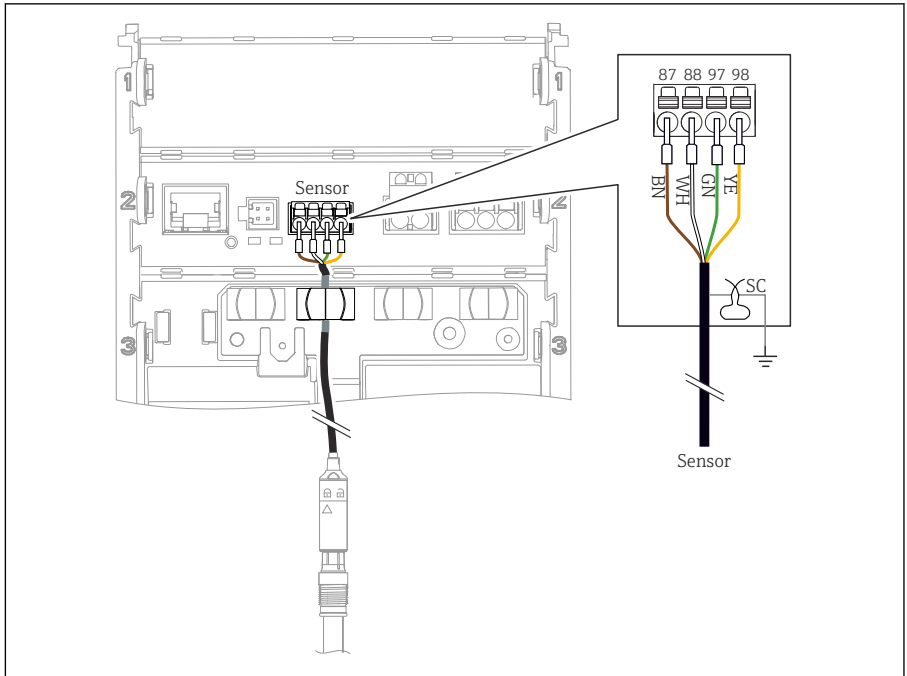
16 Kablingsskjema: 2 strømutganger (strømutgang 1 med HART)

## 6.2.5 Koble til sensoren

### Memosens-sensorer

Tilkobling av sensorer med Memosens innpluggingshode (via Memosens-kabel) og sensorer med en fast kabel og Memosens-protokoll

1.



A0055579

17 Tilkobling av Memosens sensorer

Koble til sensorkabelen som vist på illustrasjonen.

2. Jorde kabelskjermen via jordingsterminalen.

### 6.3 Fastslå kapslingsgraden

Bare de mekaniske og elektriske tilkoblingene som beskrives i disse anvisningene, og som er nødvendige for den påkrevde, tiltenkte bruken, kan opprettes på den leverte enheten.

► Vær nøye når du utfører arbeidet.

Individuelle typer beskyttelse tillatt for dette produktet (impermeabilitet (IP), elektrisk sikkerhet, EMC-interferensimmunitet, eksplosjonsbeskyttelse) kan ikke lenger garanteres hvis for eksempel:

- Dekslene forblir åpne
- Det brukes andre strømenheter enn dem som er tillatt
- Displayet ikke er riktig sikret (fare for fukt på grunn av utilstrekkelig tetning)
- Kabler/kabelender er løse eller utilstrekkelig strammet
- Kabelskjerm ikke er jordnet med jordingsklemme i samsvar med anvisningene
- Jording er ikke sikret via tilkobling for potensialutjevning

## 6.4 Kontroll etter tilkobling

### ⚠ ADVARSEL

#### Tilkoblingsfeil

Sikkerheten til personer og målepunktet er i fare. Produsenten påtar seg ikke ansvar for feil som skyldes at anvisningene i denne håndboken ikke er overholdt.

► Ta bare enheten i bruk hvis du kan svare **ja** på **alle** følgende spørsmål.

- Er enheten og kabelen uskadet (visuell inspeksjon)?
- Har kablene tilstrekkelig strekkavlastning?
- Er kablene trukket uten sløyfer og kryssninger?
- Samsvarer forsyningsspenningen med informasjonen på typeskiltet?
- Ingen omvendt polaritet?
- Riktig klemmetilordning?

## 7 Betjeningsalternativer

### 7.1 Oversikt over betjeningsalternativer

Drift og innstillinger via:

- Betjeningselementer på enheten
- SmartBlue-app (alle funksjonene kan aktiveres ved å oppgi en aktiveringskode).
- Styrestasjon via HART (alle funksjonene kan aktiveres ved å oppgi en aktiveringskode).

### 7.2 Tilgang til betjeningsmenyen via det lokale displayet

#### 7.2.1 Brukeradministrasjon

Den lokale displaymenyen tilbyr funksjoner for brukeradministrasjon med to brukerroller:

- Operator
- Maintenance

Begge roller kan beskyttes via en PIN som et alternativ.

#### Angi PIN-koder

Det anbefales å angi PIN etter første gangs idriftsetting.

1. Gå til banen: **Menu/System/Security/Device PINs**
2. Angi firesifrede PIN-koder for brukerrollene. Bare én PIN kan angis for **Operator**-rollen hvis en PIN allerede er angitt for **Maintenance**-rollen.

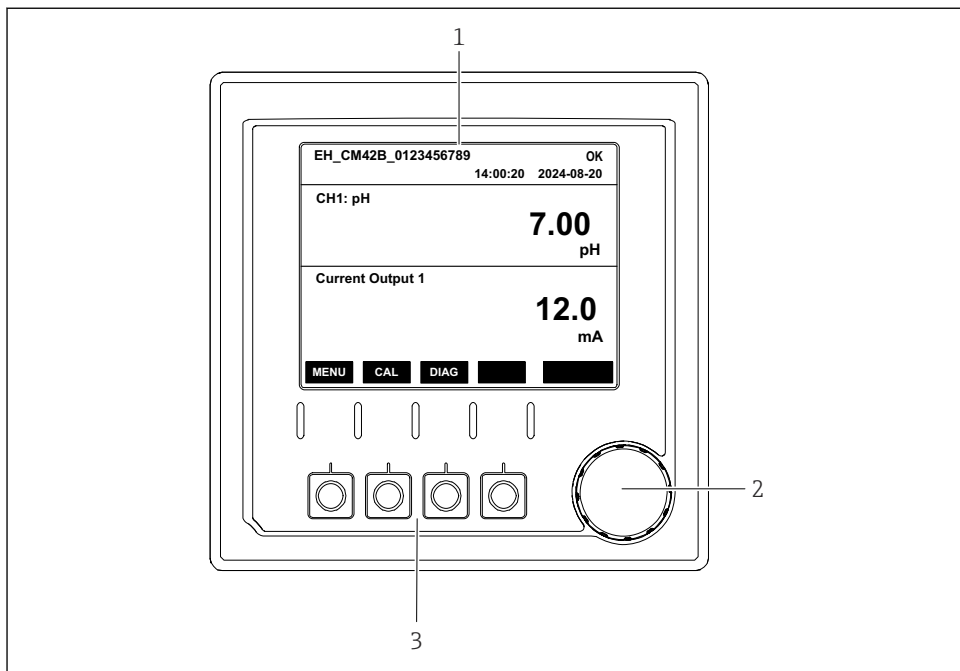
### Oversikt over tilgang til funksjoner

PIN-status	Enhetsbetjening
Ingen PIN-koder angitt (fabrikinnstilling)	Full tilgang til enhetens meny uten å logge inn.
PIN angitt for brukerrollen <b>Maintenance</b>	<ul style="list-style-type: none"> <li>▪ Funksjonene i brukerrollen <b>Operator</b> er tilgjengelige uten pålogging.</li> <li>▪ Det kreves pålogging med PIN-kode for funksjonene knyttet til brukerrollen <b>Maintenance</b>.</li> <li>▪ Når menyen åpnes, vises funksjonene for brukerrollen <b>Operator</b>.</li> <li>▪ Det kreves pålogging med PIN-kode for å få tilgang til funksjonene knyttet til brukerrollen <b>Maintenance</b>.</li> </ul>
PIN angitt for brukerrollene <b>Maintenance</b> og <b>Operator</b>	<ul style="list-style-type: none"> <li>▪ Måleverdier vises uten innlogging</li> <li>▪ For å få tilgang til flere funksjoner må du logge inn på en brukerrolle ved hjelp av den tilhørende PIN-koden.</li> <li>▪ Påloggingsalternativene for begge brukerrollene vises når du åpner menyen.</li> </ul>

### Oversikt over tilgangsrettigheter for brukerroller

Brukerrolle	Tilgangsrettigheter
Operator	<ul style="list-style-type: none"> <li>▪ Betjening</li> <li>▪ Funksjoner for kalibrering og justering</li> <li>▪ Endre og tilbakestill PIN</li> </ul>
Maintenance	<ul style="list-style-type: none"> <li>▪ Betjening</li> <li>▪ Funksjoner for kalibrering og justering</li> <li>▪ Konfigurasjon og vedlikehold</li> <li>▪ Endre og tilbakestill egen PIN og PIN for brukerrollen <b>Operator</b></li> </ul>

## 7.2.2 Betjeningselementer for det eksterne displayet (ekstrautstyr)

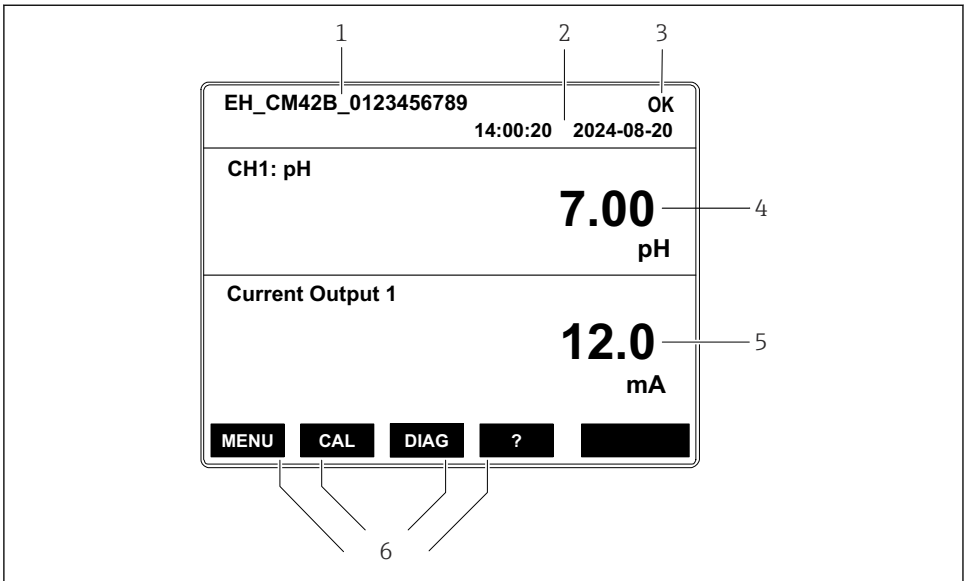


A0056333

### 18 Betjeningselementer

- 1 Display
- 2 Navigator
- 3 Funksjonstaster

### 7.2.3 Displayets struktur



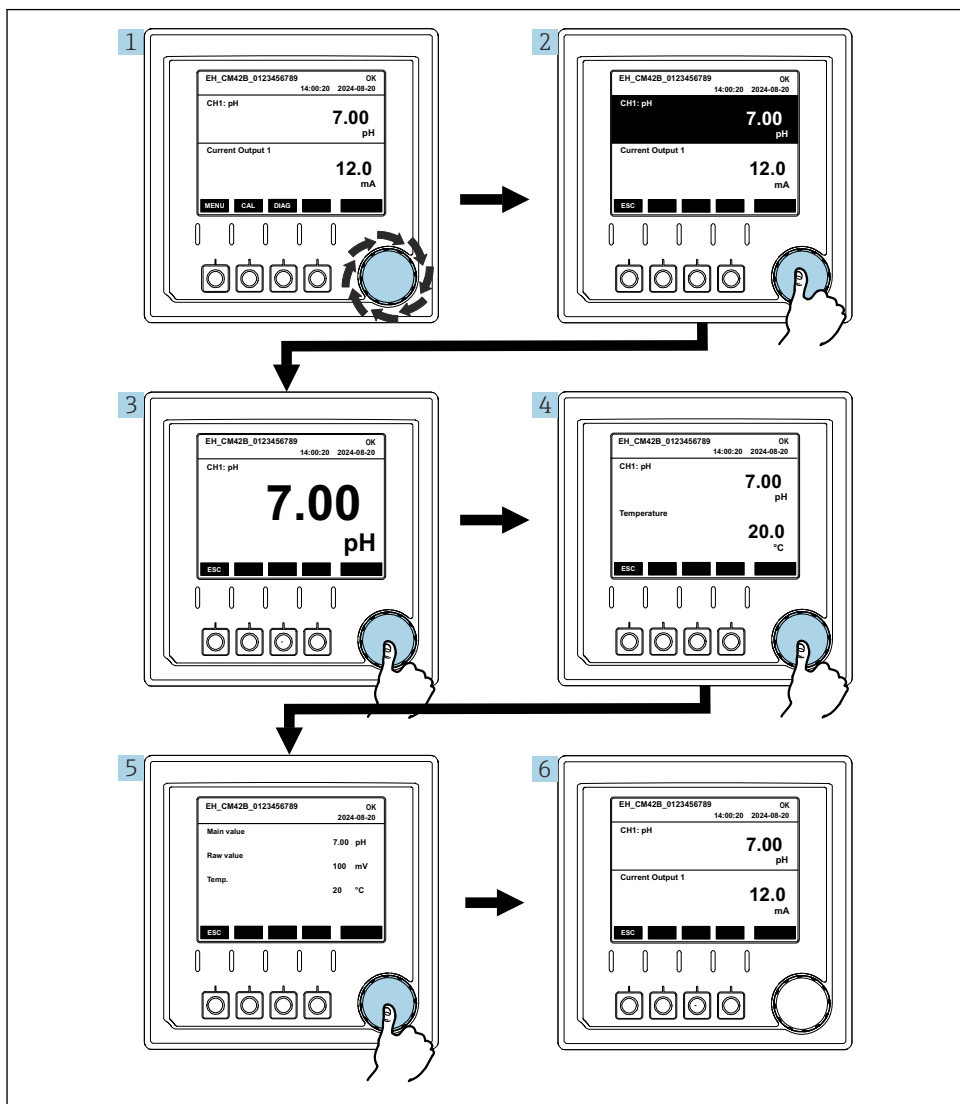
A0056328

19 Displayets struktur: Startskjerm (enhet med én strømutfang)

- 1 Enhetsnavn eller menybane
- 2 Dato og klokkeslett
- 3 Statussymboler
- 4 Display for primærverdi
- 5 Visning av strømutfangverdi (avhengig av bestillingen har enheten 1 eller 2 strømutfanger, illustrasjonen viser enhet med én strømutfang)
- 6 Tilordning av funksjonstastene

## 7.2.4 Navigere gjennom displayet

### Måleverdier



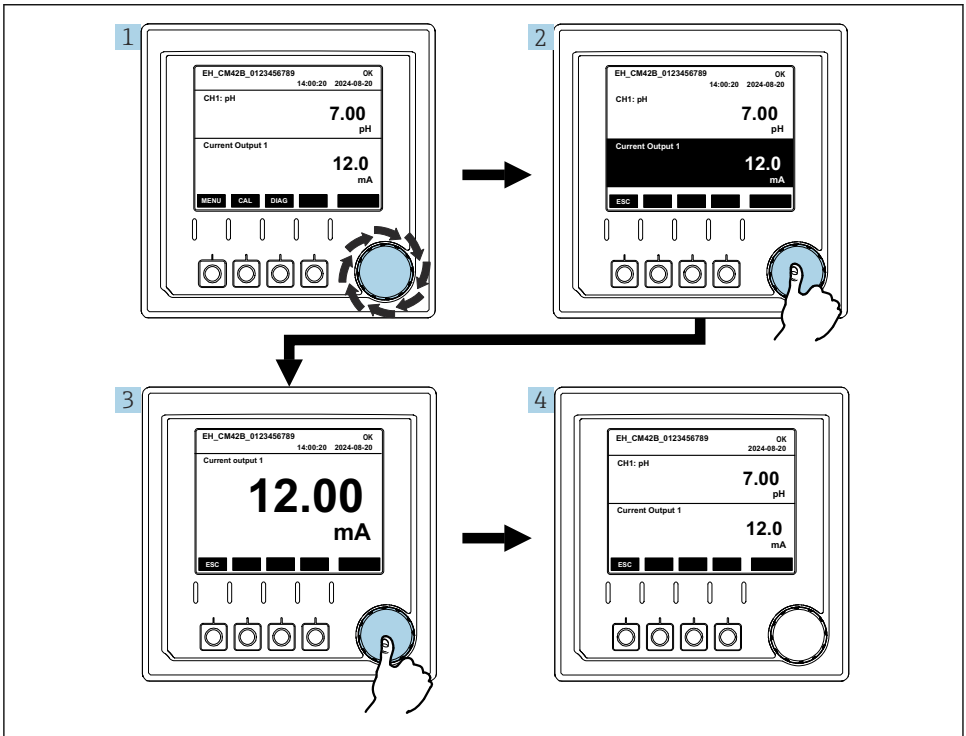
A0056209

### 20 Navigere gjennom måleverdier

1. Trykk på navigatoren, eller drei navigatoren og fortsett å dreie.  
↳ Måleverdi velges (invertert display).

2. Trykk på navigatoren.
  - ↳ Displayet viser primærverdien.
3. Trykk på navigatoren.
  - ↳ Displayet viser primærverdien og temperaturen.
4. Trykk på navigatoren.
  - ↳ Displayet viser primærverdien, temperaturen og sekundære måleverdier.
5. Trykk på navigatoren.
  - ↳ Displayet viser primærverdien og strømuttgangene.

## Strømuttgang



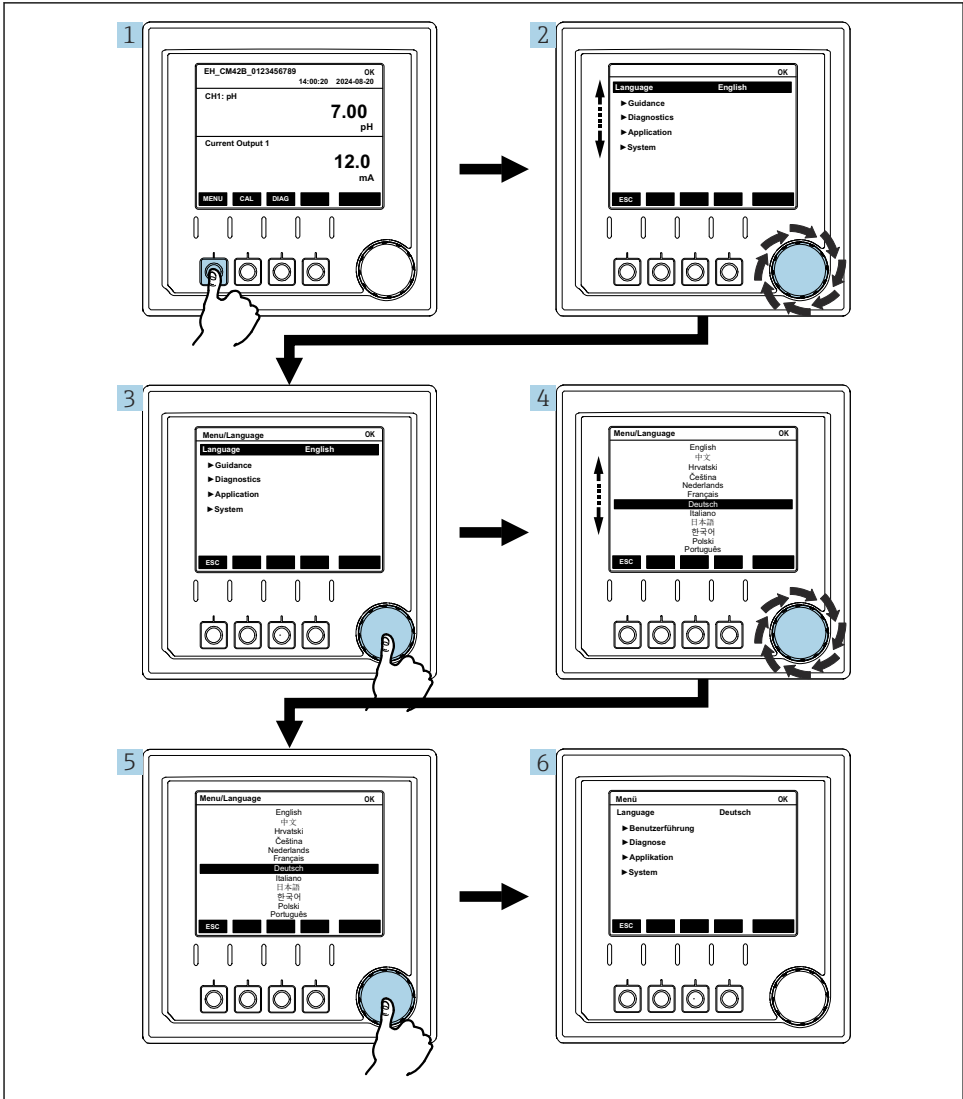
A00562.10

### 21 Navigasjon, vise en strømuttgang

1. Trykk på navigatoren, eller drei navigatoren og fortsett å dreie.
  - ↳ Strømuttgang velges (svart bakgrunn).
2. Trykk på navigatoren.
  - ↳ Displayet viser informasjon om strømuttgangen.

3. Tryk på navigatoren.
  - ↳ Displayet viser primærverdien og strømudgangene.

### 7.2.5 Betjeningskonseptmenyer



A0056305

Alternativene som er tilgjengelig på menyen avhenger av den spesifikke brukertillatelsen.

1. Trykk på funksjonstasten.
  - ↳ Menyene hentes opp.
2. Drei navigatoren.
  - ↳ Menyelementet velges.
3. Trykk på navigatoren.
  - ↳ Funksjonen hentes opp.
4. Drei navigatoren.
  - ↳ Verdien velges (f.eks. fra en liste).
5. Trykk på navigatoren.
  - ↳ Innstillingen tas i bruk.

## 7.3 Tilgang til betjeningsmenyen via betjeningverktøyet

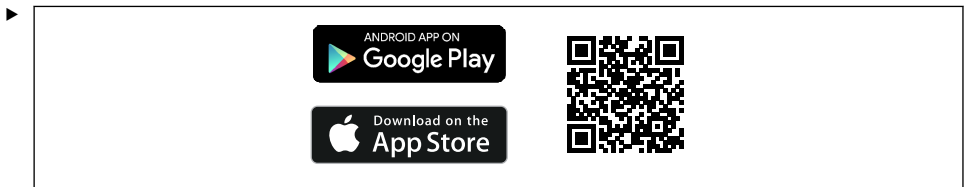
### 7.3.1 Tilgang til betjeningsmenyen via SmartBlue-appen

SmartBlue-appen er tilgjengelig for nedlasting til Android-enheter fra Google Play Store og for iOS-enheter fra Apple App Store.

#### Systemkrav

- Mobilenhet med Bluetooth® 4.0 eller høyere
- Internett-tilgang

Last ned SmartBlue-appen:



A003202

Last ned SmartBlue-appen via en QR-kode.

Koble enheten til SmartBlue-appen:

1. Bluetooth er aktivert på den mobile enheten.  
Aktiver Bluetooth på enheten: **Meny/System/Connectivity/Bluetooth**

2.



A0029747

Åpne SmartBlue-appen på den mobile enheten.

- ↳ Livelisten viser alle enhetene som er innenfor området.  
Den aktuelle enheten identifiseres ved hjelp av serienummeret:  
EH\_CM42B\_serienummer

3. Trykk på enheten for å velge den.

4. Logg på med brukernavn og passord.

Initielle tilgangsdata:

- Brukernavn: admin
- Standard passord: enhetens serienummer



Etter første gangs pålogging kan du endre passordet og aktivere andre brukerkontoe.



Du kan dra tilleggsinformasjon (f.eks. hovedmeny) over på skjermbildet ved å sveipe over skjermbildet.



Hvis enhetens hovedkort byttes, kan admin-kontoens standardpassord endres.

Dette er tilfelle hvis et generisk sett som ikke ble bestilt for enhetens serienummer ble brukt under bytte av hovedkortet.

I så fall er modulserienummeret til hovedkortet standardpassordet.

Serienummeret til hovedkortet er lagret i enhetsmenyen under: **Menu/System/Information/Modules/Mainboard**

### 7.3.2 Aktivere flere kontoer i SmartBlue-appen

SmartBlue-appen er beskyttet mot uautorisert tilgang ved hjelp av passordbeskyttede kontoer. Den mobile enhetens autentiseringsalternativer kan brukes til å logge på kontoene.

Følgende kontoer er tilgjengelige:

- Admin
- Operator
- Maintenance
- Auditor
- Recovery



Kontoene **Admin** og **Recovery** er aktivert i enhetens standardtilstand.

#### Aktivere andre brukerkontoe

- ▶ Gå til banen: **Menu/System/Security**

### Oversikt over tilgangsrettigheter for brukerkontoer

Brukerkonto	Tilgangsrettigheter
Admin	<ul style="list-style-type: none"> <li>▪ Aktivere/deaktivere brukerkontoer</li> <li>▪ Endre egne passord og passordene til brukerkontoene <b>Operator</b>, <b>Maintenance</b> og <b>Auditor</b></li> <li>▪ Sikkerhetsinnstillinger</li> <li>▪ Alle andre rettigheter for brukerkontoene <b>Operator</b>, <b>Maintenance</b> og <b>Auditor</b></li> </ul>
Operator	<ul style="list-style-type: none"> <li>▪ Betjening</li> <li>▪ Funksjoner for kalibrering og justering</li> <li>▪ Bytte eget passord</li> </ul>
Maintenance	<ul style="list-style-type: none"> <li>▪ Betjening</li> <li>▪ Funksjoner for kalibrering og justering</li> <li>▪ Konfigurasjon og vedlikehold</li> <li>▪ Bytte eget passord</li> </ul>
Auditor	<ul style="list-style-type: none"> <li>▪ Lesetilgang til og eksport av loggbøker</li> <li>▪ Bytte eget passord</li> </ul>
Recovery	Tilbakestill administratorpassord. Kontakt Endress+Hauser Service for å få gjort dette.

#### 7.3.3 Bytte passord

Hver brukerkonto kan endre eget passord.

1. Logg inn med den aktuelle brukerkontoen.
2. Gå til banen: **Menu/System/Security**

#### 7.3.4 Funksjoner via SmartBlue-appen

Det kreves en aktiveringskode for å kunne bruke enheten fullt ut via SmartBlue-appen.

Uten denne aktiveringskoden tilbyr SmartBlue-appen følgende funksjoner:

- Fastvareoppdatering
- Menyene **Security**
- Eksport av informasjon for tjenesten

#### 7.3.5 Tilgang til betjeningsmeny via HART og FDI

Det kan opprettes en forbindelse til Field Device Integration (FDI) via HART (valgfritt). FDI gir tilgang til enhetens betjeningsmeny og installeres på f.eks. en styrestasjon.

Tilgangsrettighetene tilhører brukergruppen **Maintenance**. FDI-pakkene er tilgjengelige i nedlastingsområdet på produktsiden.

[www.endress.com/CM42B](http://www.endress.com/CM42B)

## 8 Systemintegrering

### 8.1 Integre måleinstrumentet i systemet

Grensesnitt for måleverdieroverføring (avhengig av bestilling):

- 4 til 20 mA strømutføring (passiv)
- Bluetooth® LE trådløs teknologi
- HART

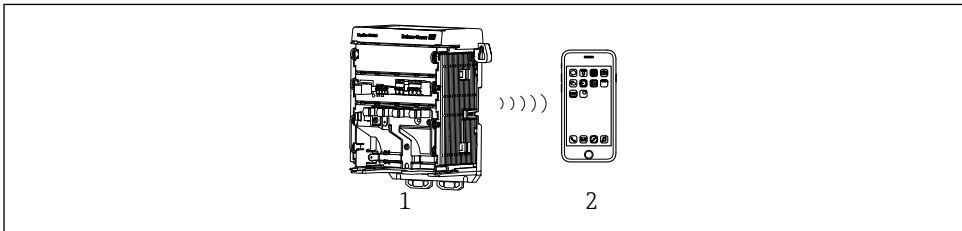
#### 8.1.1 Strømutføring

Avhengig av bestillingen har enheten 1 eller 2 strømutføring.

- Signalområde 4 til 20 mA (passivt)
- Tilordningen av en prosessverdi til en strømverdi kan konfigureres innenfor signalområdet.
- Feilstrøm kan konfigureres fra liste.

#### 8.1.2 Bluetooth® LE trådløs teknologi

Med trådløs Bluetooth® LE-teknologi (energieffektiv trådløs overføring) som ekstratstyr som kan bestilles, kan enheten styres via mobile enheter.



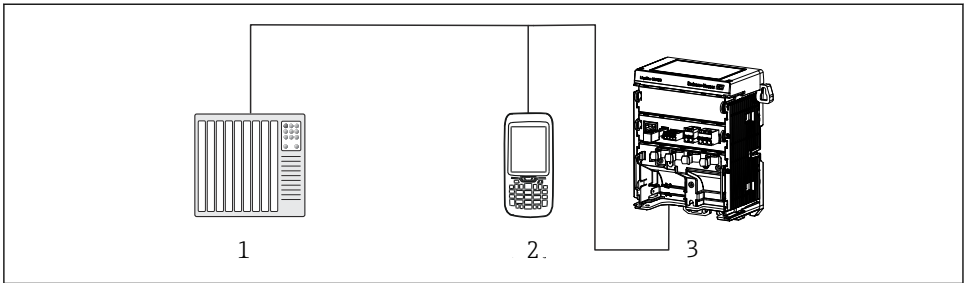
A0056364

#### ☐ 22 Alternativer for fjernstyring via trådløs Bluetooth® LE-teknologi

- 1 Transmitter med trådløs Bluetooth® LE-teknologi
- 2 Smarttelefon/nettbrett med SmartBlue-app

#### 8.1.3 HART

HART-drift er mulig via forskjellige verter.



A0056314

### 23 Kablingsalternativer for fjernstyring via HART-protokoll

- 1 PLS (Programmerbar logisk styring)
- 2 HART-betjeningsenhet (f.eks. SFX350), valgfri
- 3 Transmitter

Enheten kan kommunisere via HART-protokollen ved hjelp av strømuttgang 1 (avhengig av bestillingen).

Følg trinnene nedenfor for å integrere enheten i systemet for dette formålet:

1. Koble til HART-modemet eller HART håndholdt terminal til strømuttgang 1 (kommunikasjonsbelastning 250–500 Ohm).
2. Opprett en tilkobling via HART-enheten.
3. Betjen transmitteren via HART-enheten. Følg HART-enhetens bruksanvisning for å gjøre dette.

## 9 Idriftsetting

### 9.1 Forberedelser

- ▶ Koble til enheten.
  - ↳ Enheten starter og viser måleverdien.

Bluetooth® må aktiveres på den mobile enheten for betjening via SmartBlue-appen.

### 9.2 Funksjonskontroll

#### Uriktig tilkobling, uriktig forsyningsspenning

Sikkerhetsrisikoer for personale og enhetsfeil!

- ▶ Kontroller at alle tilkoblinger er etablert riktig i samsvar med koblings skjemaet.
- ▶ Kontroller at forsyningsspenningen samsvarer med spenningen angitt på typeskiltet.

#### 9.2.1 Lysdiodeindikatorer

Displayene bruker statuslysdiodene. Statuslysdiodene lyser kun hvis det ikke er koblet et eksternt display til enheten.

Lyssdiodeatferd	Status
Grønn Kontinuerlig	Enheten er i normal betjeningsmodus.
Grønn Blinker raskt	Oppstartsprosess for enheten
Rød Kontinuerlig	Det forekommer en diagnostisk melding av kategori F. Hele meldingen kan vises via HART eller SmartBlue-appen. Du finner informasjon om statussignalene i
Rød Blinker sakte	Det forekommer en diagnostisk melding av kategori M, C eller S. Hele meldingen kan vises via HART eller SmartBlue-appen. Du finner informasjon om statussignalene i
Vekslende 2 røde blink og 2 grønne blink	Squawk-modus er aktivert. Se også
Vekslende 1 rødt blink og 1 grønt blink	Feil under oppstartsprosessen. Ta kontakt med kundestøtte.

## 9.3 Klokkeslett og dato

- ▶ Konfigurer klokkeslett og dato under følgende bane: **Meny/System/Date and time**

Hvis du bruker Smartblue-appen, kan dato og klokkeslett også hentes automatisk fra den mobile enheten.

## 9.4 Konfigurere betjeningsspråket

- ▶ Konfigurer betjeningsspråket under følgende bane: **Meny/Language**

## 9.5 Overføring av enhetsparametere til andre enheter

Innstillingene for én enhet kan overføres til andre enheter med samme måleoppgave ved hjelp av SmartBlue-appen eller via HART.

Forutsetning(er):

- For SmartBlue-appen: SmartBlue-appen må være fullt aktivert via aktiveringskoden.
- For HART: HART må være aktivert, og FDI (Field Device Integration) må være installert på fjerntasjonen.

Kontodata, passord og loggbøker overføres ikke.

### Laste ned parametrene fra enheten

1. Logg inn på SmartBlue-appen på enheten du ønsker å overføre parametrene fra, ved hjelp av brukerkontoen «**Admin**» eller «**Maintenance**». For HART må du koble til enheten via FDI.
2. Gå til banen: **Menu/Guidance/Import/Export/Parameter save**
3. Følg instruksjonene i veiviseren.
  - ↳ Parametrene lagres på mobilenheten eller fjerntasjonen.

### Overføre parametrene til en annen enhet

1. Logg inn på SmartBlue-appen på enheten du ønsker å overføre parametrene til, ved hjelp av kontoen «**Admin**» eller «**Maintenance**». For HART må du koble til enheten via FDI.
2. Gå til banen: **Menu/Guidance/Import/Export/Parameter load**
3. Følg instruksjonene i veiviseren.
  - ↳ Parametrene lastes inn på enheten.



Diagnosemeldingene F100 og C413 er aktivert under importen.

Målefunksjonen er deaktivert under importen.

Aktiver ventemodus for enheten om nødvendig.

# Stikkordsregister

## B

Betjening . . . . .	32
Betjeningsmeny . . . . .	32
Betjeningsspråk . . . . .	45
Bruk	
Ikke-tiltenkt . . . . .	5
Tiltenkt . . . . .	5

## D

Dokumentasjon . . . . .	4
Driftssikkerhet . . . . .	6

## E

Elektrisk tilkobling . . . . .	23
--------------------------------	----

## F

Fastslå kapslingsgraden . . . . .	31
Funksjonskontroll . . . . .	44

## H

HART . . . . .	42
----------------	----

## I

Identifisere produktet . . . . .	9
Idriftsetting . . . . .	44
Ikke-tiltenkt bruk . . . . .	5
Installasjon . . . . .	11
Installasjonskontroll . . . . .	44
Installasjonskrav . . . . .	11
IT-sikkerhet . . . . .	6

## K

Kabelklemmer . . . . .	26
Konfigurere dato . . . . .	45
Konfigurere klokkeslett . . . . .	45
Kontroll	
Installasjon og funksjon . . . . .	44
Kontroll etter tilkobling . . . . .	32
Krav til personalet . . . . .	5

## L

Leveringsinnhold . . . . .	10
Lysdiodeindikatorer . . . . .	44

## M

Mottakskontroll . . . . .	9
---------------------------	---

Måleparametere . . . . .	8
<b>O</b>	
Opprette tilkobling . . . . .	45
<b>P</b>	
Produktbeskrivelse . . . . .	7
Produktsikkerhet . . . . .	6
Produktutforming . . . . .	7
<b>S</b>	
Sikkerhet	
Betjening . . . . .	6
Sikkerhet på arbeidsplassen . . . . .	5
Sikkerhet på arbeidsplassen . . . . .	5
Sikkerhetsanvisninger . . . . .	5
Sikkerhetsinformasjon . . . . .	3
Symboler . . . . .	3
Systemintegrering . . . . .	42
<b>T</b>	
Teknisk personale . . . . .	5
Tilkobling	
Elektrisk . . . . .	23
Tiltenkt bruk . . . . .	5
Typeskilt . . . . .	9



71767242

[www.addresses.endress.com](http://www.addresses.endress.com)

---