

Краткое руководство по эксплуатации **Liquisys M CPM253**

Преобразователь для измерения pH и ОВП
Измерение с помощью аналоговых датчиков



Содержание









1	Информация о настоящем документе	3
1.1	Предупреждения	3
1.2	Используемые символы	3
1.3	Символы, изображенные на приборе	3
2	Основные указания по технике безопасности	4
2.1	Требования, предъявляемые к персоналу	4
2.2	Назначение	4
2.3	Техника безопасности на рабочем месте	4
2.4	Эксплуатационная безопасность	6
2.5	Безопасность изделия	6
3	Приемка и идентификация изделия	6
3.1	Приемка	6
3.2	Комплект поставки	7
3.3	Идентификация изделия	7
4	Монтаж	9
4.1	Требования, предъявляемые к монтажу	9
4.2	Монтаж прибора	10
4.3	Проверка после монтажа	13
5	Электрическое подключение	13
5.1	Подключение прибора	13
5.2	Электрическое подключение прибора без функции Memosens	13
5.3	Контакт аварийного сигнала	20
5.4	Проверка после подключения	20
6	Варианты управления	21
6.1	Обзор опций управления	21
6.2	Элементы индикации и управления	21
6.3	Доступ к меню управления через местный дисплей	26
7	Ввод в эксплуатацию	29
7.1	Специфика ввода в эксплуатацию датчиков ISFET	29
7.2	Функциональная проверка	29
7.3	Включение прибора	30
7.4	Руководство по быстрому запуску	31

1 Информация о настоящем документе

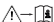

1.1 Предупреждения

Структура сообщений	Значение
<p>⚠ ОПАСНО</p> <p>Причины (/последствия) Последствия несоблюдения (если применимо)</p> <ul style="list-style-type: none"> ▶ Корректирующие действия 	Этот символ предупреждает об опасной ситуации. Допущение такой ситуации приведет к серьезным или смертельным травмам.
<p>⚠ ОСТОРОЖНО</p> <p>Причины (/последствия) Последствия несоблюдения (если применимо)</p> <ul style="list-style-type: none"> ▶ Корректирующие действия 	Этот символ предупреждает об опасной ситуации. Допущение такой ситуации может привести к серьезным или смертельным травмам.
<p>⚠ ВНИМАНИЕ</p> <p>Причины (/последствия) Последствия несоблюдения (если применимо)</p> <ul style="list-style-type: none"> ▶ Корректирующие действия 	Этот символ предупреждает об опасной ситуации. Допущение такой ситуации может привести к травмам легкой или средней степени тяжести.
<p>УВЕДОМЛЕНИЕ</p> <p>Причина/ситуация Последствия несоблюдения (если применимо)</p> <ul style="list-style-type: none"> ▶ Действие/примечание 	Данный символ предупреждает о ситуации, способной привести к повреждению материального имущества.

1.2 Используемые символы

	Дополнительная информация, советы
	Разрешено
	Рекомендуется
	Не разрешено или не рекомендуется
	Ссылка на документацию по прибору
	Ссылка на страницу
	Ссылка на рисунок
	Результат отдельного этапа

1.3 Символы, изображенные на приборе

	Ссылка на документацию по прибору
	Не утилизируйте изделия с такой маркировкой как несортированные коммунальные отходы. Вместо этого возвращайте их изготовителю для утилизации в надлежащих условиях.

2 Основные указания по технике безопасности

2.1 Требования, предъявляемые к персоналу

- Установка, ввод в эксплуатацию, управление и техобслуживание измерительной системы должны выполняться только специально обученным техническим персоналом.
- Перед выполнением данных работ технический персонал должен получить соответствующее разрешение от управляющего предприятием.
- Электрические подключения должны выполняться только специалистами-электротехниками.
- Выполняющий работы технический персонал должен предварительно ознакомиться с данным руководством по эксплуатации и следовать всем приведенным в нем указаниям.
- Неисправности точки измерения могут исправляться только уполномоченным и специально обученным персоналом.



Ремонтные работы, не описанные в данном руководстве по эксплуатации, подлежат выполнению только силами изготовителя или специалистами регионального торгового представительства.

2.2 Назначение

Преобразователь Liquisys M используется для определения значения рН или ОВП.

Преобразователь предназначен для использования в следующих областях:

- химическая промышленность;
- фармацевтическая промышленность;
- пищевая промышленность;
- очистка питьевой воды;
- обработка конденсата;
- муниципальные водоочистные сооружения;
- водоподготовка;
- гальванопластика.

Любое использование не по назначению ставит под угрозу безопасность людей и измерительной системы. Поэтому любое другое использование не допускается.

Изготовитель не несет ответственности за повреждения, вызванные неправильным использованием или использованием прибора не по назначению.

2.3 Техника безопасности на рабочем месте

Оператор несет ответственность за обеспечение соблюдения следующих правил безопасности:

- Инструкции по монтажу
- Местные стандарты и нормы

Электромагнитная совместимость

- Изделие проверено на электромагнитную совместимость согласно действующим международным нормам для промышленного применения.
- Указанная электромагнитная совместимость обеспечивается только в том случае, если изделие подключено в соответствии с данным руководством по эксплуатации.

2.4 Эксплуатационная безопасность

Перед вводом в эксплуатацию точки измерения выполните следующие действия.

1. Проверьте правильность всех подключений.
2. Убедитесь в отсутствии повреждений электрических кабелей и соединительных шлангов.

Процедура для поврежденных продуктов:

1. Не используйте поврежденные изделия, а также примите меры предосторожности, чтобы они не сработали непреднамеренно.
2. Промаркируйте поврежденные изделия как бракованные.

Во время эксплуатации соблюдайте следующие правила.

- ▶ При невозможности устранить неисправность:
выведите изделия из эксплуатации и примите меры предосторожности, чтобы они не сработали непреднамеренно.

2.5 Безопасность изделия

2.5.1 Современные требования

Изделие разработано в соответствии с современными требованиями по безопасности, прошло испытания и поставляется с завода в безопасном для эксплуатации состоянии. Соблюдены требования действующих международных норм и стандартов.

2.5.2 IT-безопасность

Наша компания предоставляет гарантию только в том случае, если прибор смонтирован и эксплуатируется в соответствии с руководством по эксплуатации. Прибор оснащен механизмами защиты, не допускающим непреднамеренного внесения каких-либо изменений в настройки.

Меры по обеспечению безопасности IT-систем, соответствующие стандартам безопасности операторов и предназначенные для обеспечения дополнительной защиты приборов и передачи данных с приборов, должны быть реализованы самими операторами.

3 Приемка и идентификация изделия

3.1 Приемка

При получении комплекта поставки:

1. Проверьте упаковку на наличие повреждений.
 - ↳ Немедленно сообщите о повреждении изготовителю.
Не устанавливайте поврежденные компоненты.

2. Проверьте комплект поставки по транспортной накладной.
3. Сравните данные на заводской табличке прибора со спецификацией в транспортной накладной.
4. Проверьте техническую документацию и все остальные необходимые документы (например, сертификаты), чтобы убедиться в их полноте.



Если какое-либо из данных условий не выполняется, обратитесь к изготовителю.

3.2 Комплект поставки

- 1 преобразователь CPM253
- 1 комплект разъемных винтовых клемм, 3-контактный
- 1 кабельное уплотнение Pg 7
- 1 кабельное уплотнение Pg 16, уменьшенное
- 2 кабельных уплотнения Pg 13,5
- 1 комплект руководства по эксплуатации
- Для вариантов исполнения со связью по протоколу HART:
 - 1 комплект руководства по эксплуатации: периферийная связь по протоколу HART
- Для вариантов исполнения с интерфейсом PROFIBUS:
 - 1 комплект руководства по эксплуатации: периферийная связь по протоколу PROFIBUS PA/DP

3.3 Идентификация изделия

3.3.1 Адрес изготовителя

Endress+Hauser Conducta GmbH+Co. KG
Дизельштрассе 24
70839 Герлинген
Германия

Расшифровка кода заказа

Код заказа и серийный номер прибора приведены в следующих источниках.

- на заводской табличке;
- в накладной;

Получение информации об изделии

1. Перейдите к пункту www.endress.com.
2. Страница с полем поиска (символ лупы): введите действительный серийный номер.
3. Поиск (символ лупы).
 - ↳ Во всплывающем окне отображается спецификация.
4. Нажмите вкладку «Обзор изделия».
 - ↳ Откроется новое окно. Здесь будет представлена информация о вашем приборе, включая документацию на изделие.

3.3.2 Страница с информацией об изделии

www.endress.com/CPM253

3.3.3 Заводская табличка

Заводская табличка содержит следующую информацию о приборе:

- Данные изготовителя
 - Код заказа
 - Расширенный код заказа
 - Серийный номер
 - условия окружающей среды и технологического процесса
 - Значения входных и выходных параметров
 - Правила техники безопасности и предупреждения
- Сравните информацию, указанную на заводской табличке, с данными заказа.

3.3.4 Идентификация изделия

Код заказа и серийный номер прибора приведены в следующих источниках.

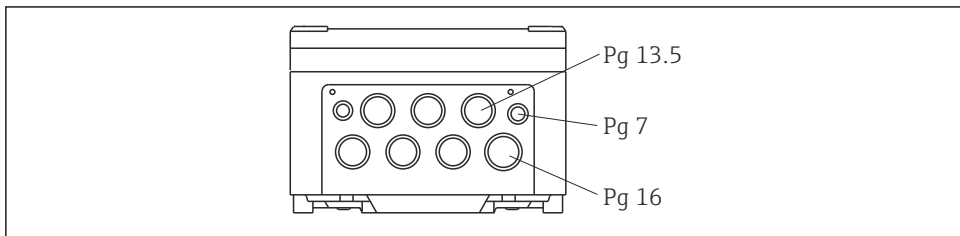
- на заводской табличке;
- в накладной;

Получение информации об изделии

1. Перейдите к пункту www.endress.com.
2. Страница с полем поиска (символ лупы): введите действительный серийный номер.
3. Поиск (символ лупы).
 - ↳ Во всплывающем окне отображается спецификация.
4. Нажмите вкладку «Обзор изделия».
 - ↳ Откроется новое окно. Здесь будет представлена информация о вашем приборе, включая документацию на изделие.

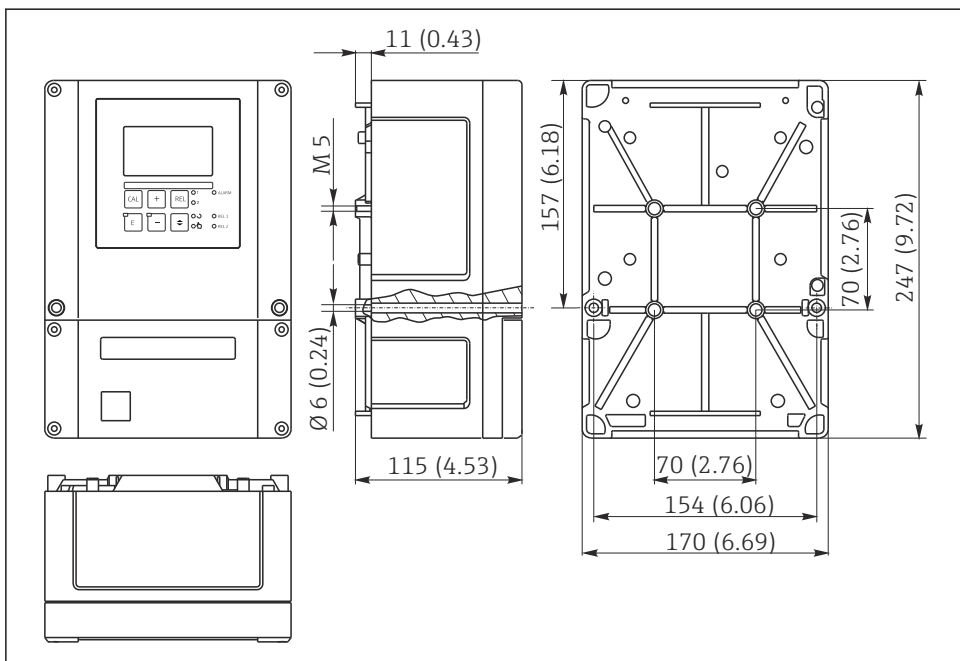
4 Монтаж

4.1 Требования, предъявляемые к монтажу



A0059136

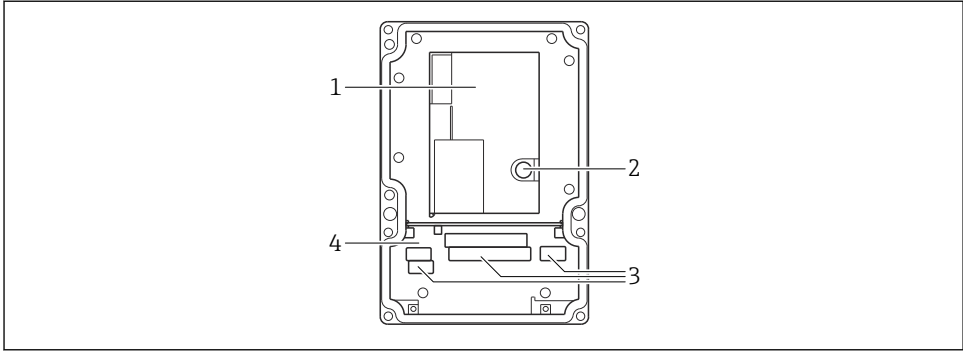
1 Резьба для кабельных вводов



A0059137

2 Размеры

i Имеется отверстие для кабельного ввода (подключение питания). Это отверстие служит для компенсации давления при транспортировке. Исключите поступление влаги внутрь корпуса до монтажа кабеля. После монтажа кабеля корпус становится герметичным.



A0059154

3 Вид полевого корпуса изнутри

- 1 Съемный электронный модуль
- 2 Предохранитель
- 3 Клеммы
- 4 Разделительная перегородка

4.2 Монтаж прибора

Варианты крепления корпуса для работы вне помещений:

- настенный монтаж крепежными винтами;
- монтаж на опору из трубы цилиндрического сечения;
- монтаж на опору из трубы квадратного сечения.

УВЕДОМЛЕНИЕ

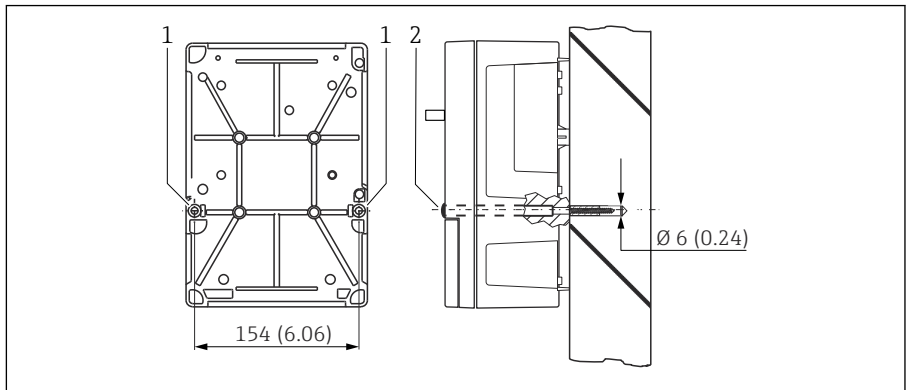
Влияние климатических условий (дождь, снег, прямые солнечные лучи и т.д.)

Негативное влияние на работу устройства вплоть до полного отказа преобразователя

- ▶ При монтаже прибора на открытых площадках использование козырька для защиты от атмосферных воздействий (аксессуар) является обязательным.

4.2.1 Настенный монтаж

1.



A0059157

4 Настенный монтаж

- 1 Крепежные отверстия
- 2 Пластмассовые заглушки

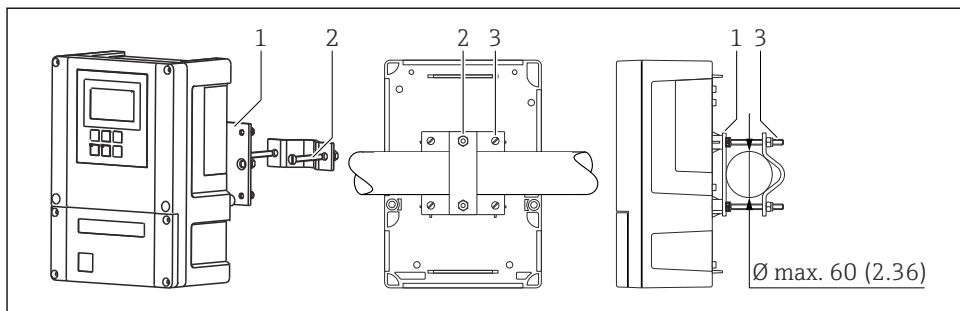
Просверлите отверстия, как показано на рис. .

2. Пропустите два крепежных винта сквозь крепежные отверстия (1), спереди.
3. Смонтируйте преобразователь на стену согласно иллюстрации.
4. Закройте отверстия пластмассовыми заглушками (2).

4.2.2 Монтаж на стойке



Для установки полевого прибора на горизонтальных или вертикальных опорах или трубах необходим комплект для монтажа на опорах (макс. Ø 60 мм (2,36 дюйма)). Этот компонент можно заказать в качестве принадлежностей (см. раздел «Принадлежности»).



A0059139

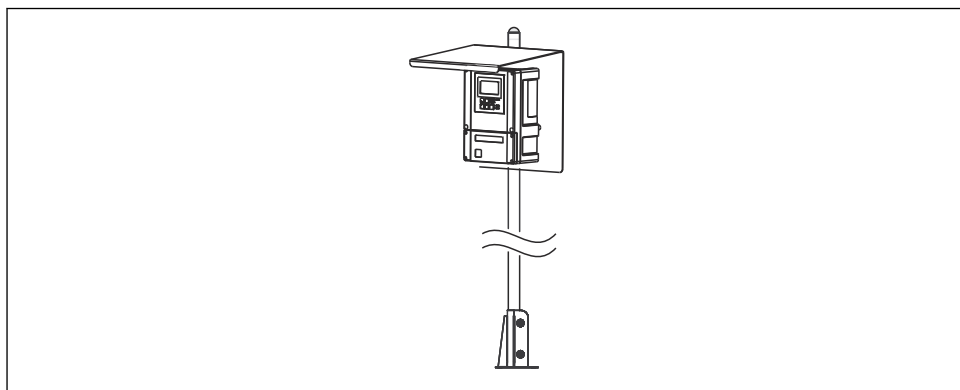
5 Монтаж на горизонтальных или вертикальных трубах

- 1 Крепежная пластина
- 2 Крепежные винты
- 3 Крепежные винты

Для монтажа преобразователя на опору выполните следующие действия:

1. Пропустите два крепежных винта (1) из монтажного комплекта сквозь отверстия крепежной пластины (3).
2. Прикрепите крепежную пластину к преобразователю с помощью четырех крепежных винтов (2).
3. Закрепите кронштейн с полевым прибором на опоре или трубе с помощью зажима.

Полевой прибор также можно закрепить на кронштейне Flexdip СУН112 в сочетании с защитным козырьком от непогоды. Эти компоненты можно заказать в качестве принадлежностей (см. раздел «Принадлежности»).



A0059140

6 Полевое устройство на кронштейне прибора Flexdip СУН112 с защитным кожухом от непогоды

4.3 Проверка после монтажа

- После монтажа преобразователь необходимо проверить на отсутствие повреждений.
- Проверьте, защищен ли преобразователь от проникновения влаги и прямых солнечных лучей (например, с помощью защитного козырька от погодных явлений).

5 Электрическое подключение

⚠ ОСТОРОЖНО

Прибор под напряжением!

Неправильное подключение может привести к несчастному случаю, в том числе с летальным исходом!

- ▶ Электрическое подключение должно осуществляться только специалистами-электротехниками.
- ▶ Электротехник должен предварительно ознакомиться с данным руководством по эксплуатации и следовать всем приведенным в нем указаниям.
- ▶ **Перед** проведением работ по подключению кабелей убедитесь, что ни на один кабель не подано напряжение.

5.1 Подключение прибора

⚠ ОСТОРОЖНО

Опасность поражения электрическим током!

- ▶ В точке питания источники питания 24 В постоянного тока должны быть изолированы от кабелей, находящихся под напряжением, с помощью двойной или усиленной изоляции.

УВЕДОМЛЕНИЕ

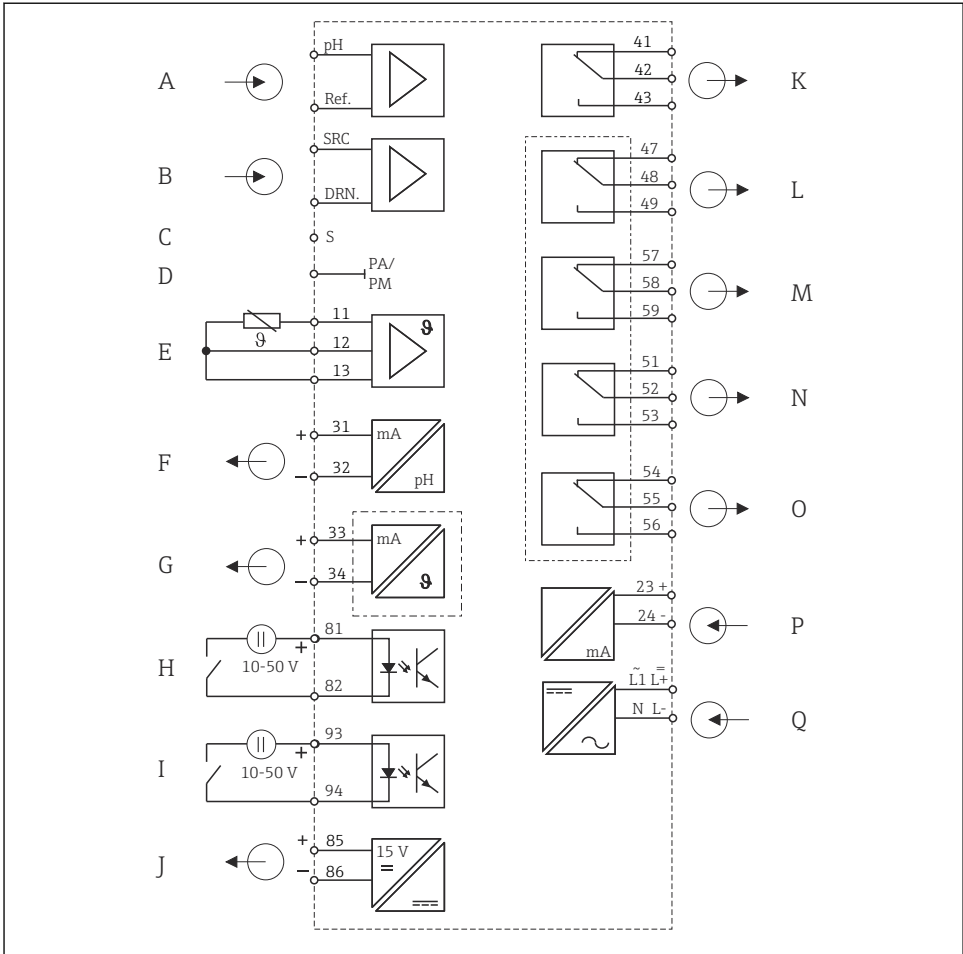
На приборе нет выключателя питания

- ▶ Необходимо обеспечить наличие защищенного автоматического выключателя вблизи того места, в котором смонтирован прибор.
- ▶ В качестве автоматического выключателя следует использовать выключатель или прерыватель цепи, который нужно промаркировать как автоматический выключатель для прибора.

5.2 Электрическое подключение прибора без функции Memosens

5.2.1 Электрическая схема

На электрической схеме указаны все соединения прибора, во всех вариантах комплектации. Подключение датчиков к различным измерительным кабелям подробно разобрано в разделе "Измерительные кабели и подключение датчиков".



A0059017

7 Электрическое подключение преобразователя без функции Memosens

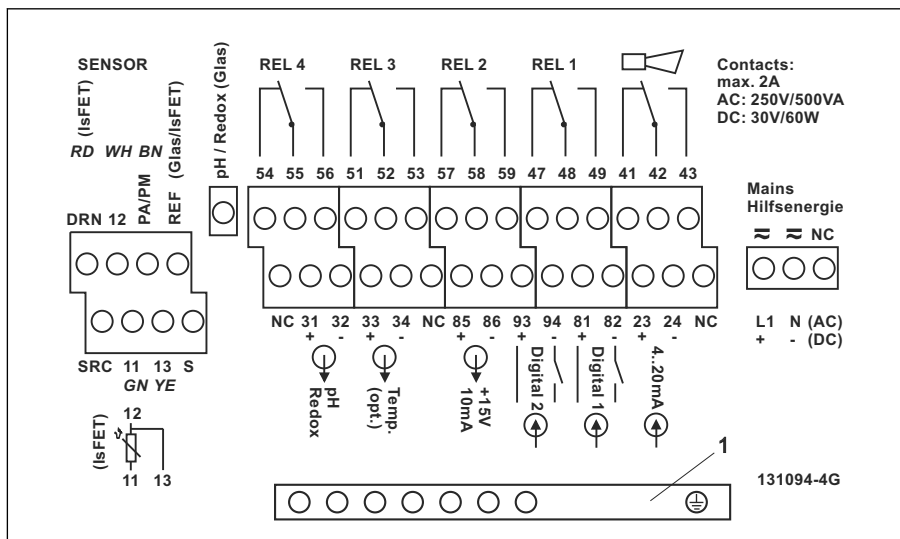
- | | | | |
|---|--|---|---|
| A | Стандартный датчик | J | Выход вспомогательного напряжения |
| B | Датчик ISFET | K | Аварийный сигнал (обесточенный контакт) |
| C | Подключение наружного экрана при использовании стеклянных электродов | L | Реле 1 (обесточенный контакт) |
| D | Выравнивание потенциалов | M | Реле 2 (обесточенный контакт) |
| E | Датчик температуры | N | Реле 3 (обесточенный контакт) |
| F | Выходной сигнал 1 рН/ОВП | O | Реле 4 (обесточенный контакт) |
| G | Выходной сигнал 2, температура, рН/ОВП или контроллер | P | Токовый вход от 4 до 20 мА |
| H | Двоичный вход 1 (удержание) | Q | Подключение питания |
| I | Двоичный вход 2 (Chemoclean) | | |

Наблюдайте за следующими моментами:

- Прибор сертифицирован по классу защиты II и обычно используется без подключения защитного заземления.
- Чтобы обеспечить стабильность измерения и функциональную безопасность, необходимо заземлить наружный экран кабеля датчика:
 - Стекланные электроды (прибор в исполнении PR/PS): клемма S.
 - Датчики ISFET (прибор в исполнении IS): распределительная рейка защитного заземления.
 Она находится в клеммном отсеке.
- Заземлите распределительную рейку защитного заземления или клемму заземления.

Подключение прибора

1.



8 Наклейка на клеммном отсеке полевого прибора

1 Распределительная рейка защитного заземления для прибора в исполнении IS

Пропустите измерительные кабели сквозь уплотнения PG в корпус.

2. Подключите измерительные кабели в соответствии с назначением клемм.

УВЕДОМЛЕНИЕ

Несоблюдение правил может привести к ошибочному измерению

- ▶ Защитите концы кабеля и клеммы от влаги.
- ▶ Не подключайте клеммы с маркировкой NC.
- ▶ Не подключайте клеммы, не имеющие маркировки.



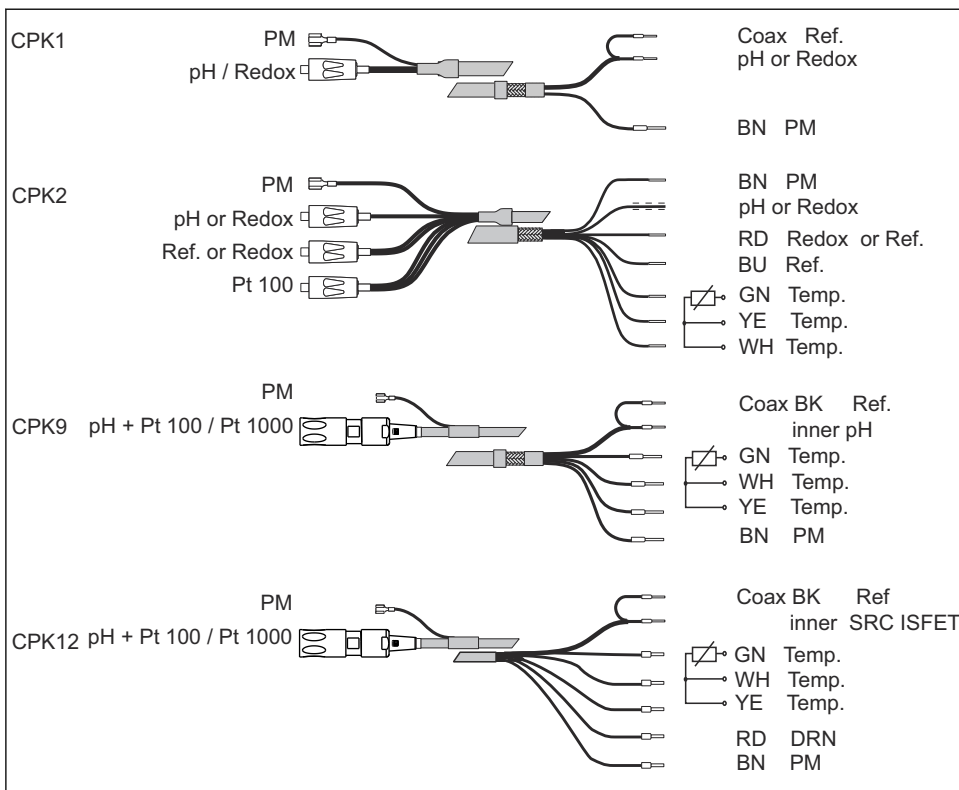
Прикрепите на клеммный блок датчика наклейку из комплекта поставки.

5.2.2 Измерительные кабели и подключение датчиков

Для подключения электродов рН и ОВП к преобразователю требуются специальные экранированные измерительные кабели.

Возможны следующие типы многожильных претерминированных кабелей:

Тип датчика	Кабель	Расширение
Электрод без датчика температуры	СРК1	Коробка VBA/VBM + кабель СУК7 1
Электрод с датчиком температуры Pt 100 и съемной головкой TOP 68	СРК9	Коробка VBA/VBM + кабель СУК7 1
Датчик ISFET с датчиком температуры Pt 100/Pt 1000 и съемной головкой TOP 68	СРК12	Коробка VBA/VBM + кабель СУК12
Одиночный электрод рН с отдельным электродом сравнения и отдельным датчиком температуры	СРК2	Коробка VBA/VBM + кабель РМК



A0059575

9 Конструкция и терминирование измерительных кабелей

i Более подробные сведения о кабелях и клеммных коробках см. в разделе «Принадлежности».

Подключение измерительного кабеля

Для подключения электрода pH к полевому прибору выполните следующие действия:

1. Откройте крышку корпуса, чтобы получить доступ к клеммному блоку в клеммном отсеке.
2. Выполните отверстие для кабельного ввода из корпуса по перфорации в корпусе, установите ввод Pg и пропустите через него кабель.
3. Подключите кабель согласно назначению клемм.
4. Затяните уплотнение Pg.

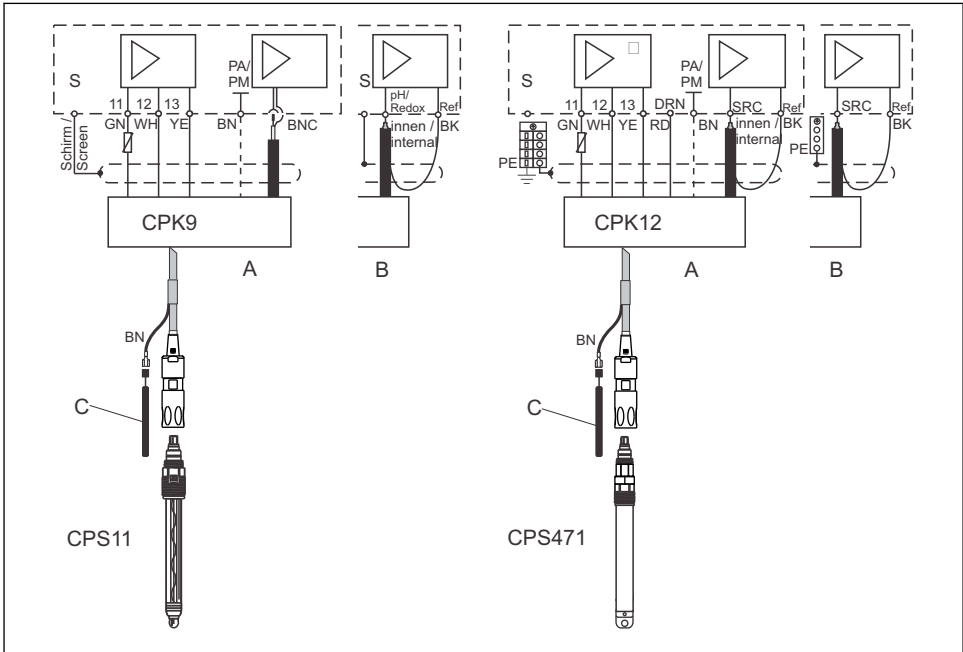
УВЕДОМЛЕНИЕ

Наличие влаги может привести к ошибочному измерению

- ▶ Защитите разъем, концы кабелей и клеммы от влаги.

Примеры подключения

На следующих схемах изображены подключения различных датчиков рН и ОВП.



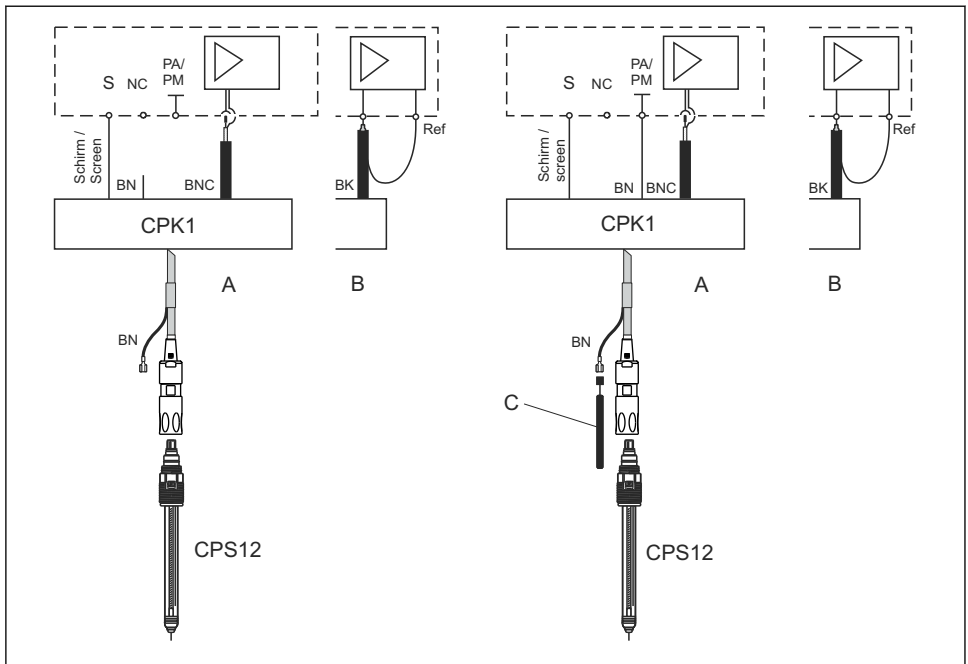
A0027565

10 Подключение стеклянного электрода CPS11 с кабелем CPK9 (слева) и датчика ISFET (CPS471) с кабелем CPK12 (справа) к прибору Liquisys M

A Прибор для панельного монтажа

B Полевой прибор

C Выравнивание потенциалов (PM) для обеспечения симметричного подключения



A0027566

11 Асимметричное (без провода выравнивания потенциалов) и симметричное (с проводом выравнивания потенциалов) подключение электродов ОВП

A Прибор для панельного монтажа

B Полевой прибор

C Выравнивание потенциалов (PM) в среде для обеспечения симметричного подключения

Датчики рН и ОВП можно подключить по симметричной или по асимметричной схеме. Обычно применяются указанные ниже правила:

- Подключение с выравниванием потенциалов отсутствует: асимметричное подключение;
- Подключение с выравниванием потенциалов имеется: симметричное подключение.

Решение может быть принято в зависимости от оперативной обстановки.

Наблюдайте за следующими моментами:

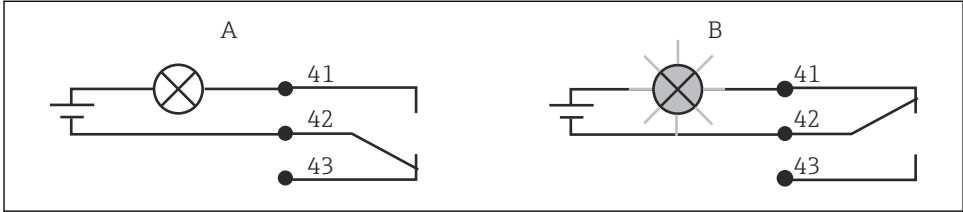
- Прибор Liquisys M запрограммирован для симметричной схемы измерения с выравниванием потенциалов. Для асимметричного измерения измените настройку в поле A2.
- Если при симметричном подключении выбрать «асимметричную» настройку, то срок службы опорного электрода будет существенно сокращен.

i При симметричном подключении клемма выравнивания потенциалов должна быть всегда подключена и погружена в среду.

Ниже приведено сравнение симметричной и асимметричной схем:

- Симметричное измерение:
 - Отсутствует ток утечки, так как электрод рН/ОВП соединен с высоким импедансом;
 - Надежное измерение при тяжелых условиях процесса (интенсивный поток, высокий импеданс среды, частичное загрязнение диафрагмы)
- Асимметричное измерение:
 - Возможность использовать арматуру без выравнивания потенциалов.

5.3 Контакт аварийного сигнала



A0052966

12 Рекомендуемая отказоустойчивая коммутация для контакта аварийного сигнала

- A Нормальное рабочее состояние
- B Возникновение сбоя

Нормальное рабочее состояние

Прибор функционирует, сообщения об ошибках отсутствуют (аварийный светодиодный индикатор не горит):

- Реле под напряжением
- Контакт 42/43 замкнут

Возникновение сбоя

Отображается сообщение об ошибке (аварийный светодиодный индикатор горит красным), либо прибор поврежден или обесточен (аварийный светодиодный индикатор не горит):

- Реле обесточено
- Контакт 41/42 замкнут

5.4 Проверка после подключения

После того, как электрическое подключение настроено, выполните следующие проверки:

Состояние прибора и соблюдение технических требований	Примечания
Внешние повреждения приборов и кабелей отсутствуют?	Внешний осмотр

Электрическое подключение	Примечания
Подключенные кабели не натянуты?	
Обеспечена достаточная разгрузка натяжения подключенных кабелей?	
Кабели проложены должным образом, без петель и перекрещивания?	
Силовой кабель и сигнальные кабели подключены должным образом, согласно электрической схеме?	
Все винтовые клеммы плотно затянуты?	


Электрическое подключение	Примечания
Все кабельные вводы установлены, затянуты и герметизированы?	
Распределительные блоки защитного заземления заземлены (при их наличии)?	Заземление осуществляется в точке монтажа.

6 Варианты управления

6.1 Обзор опций управления

Варианты управления передатчиком:

- На месте эксплуатации с использованием кнопок
- Посредством интерфейса HART (дополнительно при соответствующем коде заказа) при помощи следующих устройств:
 - Портативный терминал HART
 - ПК с модемом HART и пакетом программного обеспечения Fieldcare
- По протоколу PROFIBUS PA/DP (дополнительно при соответствующем коде заказа) с помощью ПК с соответствующим интерфейсом и программным обеспечением Fieldcare или программируемого логического контроллера (ПЛК).

 Если планируется использовать управление посредством HART или PROFIBUS PA/DP, ознакомьтесь с соответствующими разделами в дополнительных инструкциях по эксплуатации:





- PROFIBUS PA/DP, периферийная связь для Liquisys M CXM223/253, BA00209C/07/DE
- HART, периферийная связь для Liquisys M CXM223/253, BA00208C/07/DE

В следующих разделах описывается исключительно локальное управление с помощью кнопок.

6.2 Элементы индикации и управления

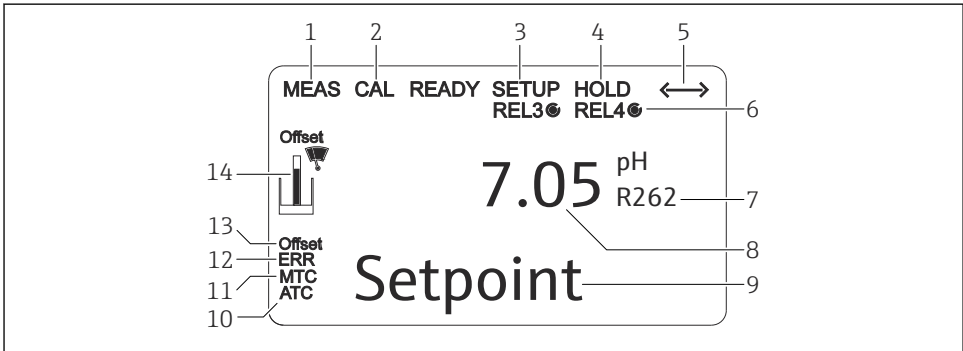
6.2.1 Структура и функции меню управления

Светодиодные индикаторы

  <small>A0027220</small>	Указывает текущий рабочий режим, "автоматический" (зеленый светодиод) или "ручной" (желтый светодиод).
  <small>A0027222</small>	Указывает реле, активированное в "ручном" режиме (красный светодиод). Состояние реле 3 и 4 отображается на ЖК-дисплее.

<p><input type="radio"/> REL 1</p> <p><input type="radio"/> REL 2</p> <p style="text-align: right; font-size: small;">A00272.21</p>	<p>Указывает рабочее состояние реле 1 и 2.</p> <p>Светодиод зеленый: измеренное значение находится в допустимых пределах, реле не активно.</p> <p>Светодиод красный: измеренное значение находится вне допустимых пределов, реле активно.</p>
<p><input type="radio"/> ALARM</p> <p style="text-align: right; font-size: small;">A00272.18</p>	<p>Отображение аварийного сигнала, например при постоянном превышении предельно допустимого значения, отказе датчика температуры или ошибке системы (см. перечень ошибок).</p>

ЖК-дисплей

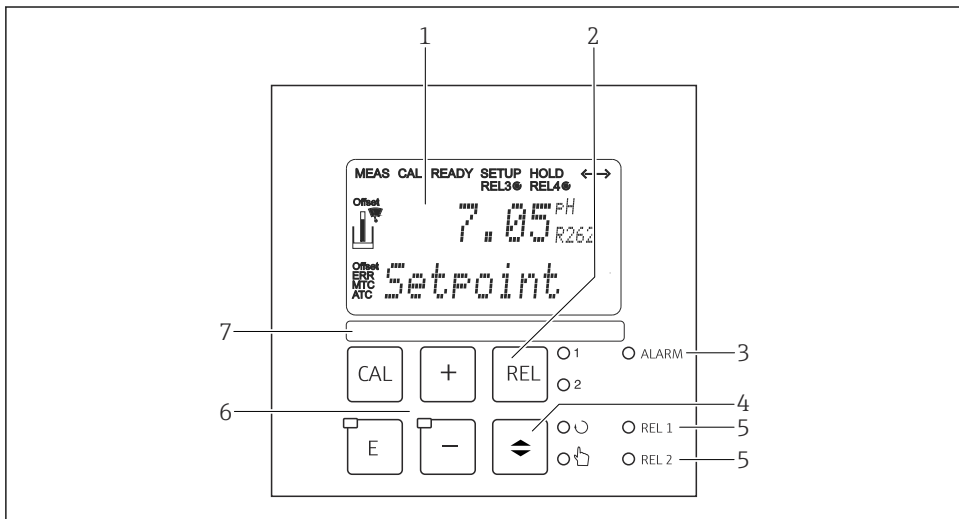


13 ЖК-дисплей преобразователя

- 1 Индикатор режима измерения (нормальный режим)
- 2 Индикатор режима калибровки
- 3 Индикатор режима настройки (конфигурация)
- 4 Индикатор режима "удержания" (токовые выходы остаются в последнем зафиксированном состоянии)
- 5 Индикатор получения сообщения от приборов, с которыми установлена связь
- 6 Индикатор рабочего состояния реле 3/4: не активно, активно
- 7 Индикатор кода функции
- 8 В режиме измерения: измеряемая переменная; в режиме настройки: настраиваемый параметр
- 9 В режиме измерения: второе измеренное значение; в режиме настройки / калибровки: например, установленное значение
- 10 Индикатор автоматической температурной компенсации
- 11 Индикатор ручной температурной компенсации
- 12 "Ошибка": индикация ошибки
- 13 Смещение температуры
- 14 Символ датчика (см. раздел "Калибровка")

Элементы управления

На дисплее одновременно отображаются текущее измеренное значение и температура, что позволяет сразу же получить наиболее важные данные о процессе. Справочный текст в меню настройки помогает настраивать параметры прибора.








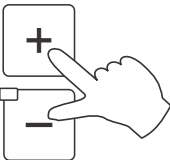
A0060192

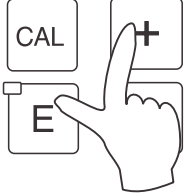

14 Элементы управления

- 1 ЖК-дисплей для отображения измеренных значений и данных конфигурации
- 2 Кнопка для переключения реле в ручной режим и для индикации активных контактов
- 3 Светодиод аварийной сигнализации
- 4 Переключатель автоматического / ручного режимов
- 5 Светодиоды для реле предельного контактора (состояние переключателя)
- 6 Основные кнопки управления для калибровки и настройки прибора
- 7 Поле для пользовательской информации

Функции кнопок

 <p>A0027235</p>	<p>Кнопка CAL</p> <p>При нажатии кнопки CAL прибор запрашивает код доступа к калибровкам:</p> <ul style="list-style-type: none"> ■ Код 22 для калибровки; ■ Код 0 или любой другой код используется для чтения последних калибровочных данных. <p>Используйте кнопку CAL для принятия калибровочных данных или для перехода между полями калибровочного меню.</p>
 <p>A0027236</p>	<p>Кнопка ENTER</p> <p>При нажатии кнопки ENTER прибор запрашивает код доступа к режиму настройки:</p> <ul style="list-style-type: none"> ■ Код 22 для настройки и конфигурирования; ■ Код 0 или любой другой код используется для чтения последних данных конфигурации. <p>Кнопка ENTER выполняет несколько функций:</p> <ul style="list-style-type: none"> ■ Служит для вызова меню настройки из измерительного режима; ■ Служит для сохранения (подтверждения) данных, введенных в режиме настройки; ■ Служит для перемещения в пределах групп функций.
 <p>○ 1 ○ 2</p> <p>A0027241</p>	<p>Кнопка REL</p> <p>В ручном режиме кнопку REL можно использовать для переключения между реле и ручным запуском цикла очистки.</p> <p>В автоматическом режиме кнопку REL можно использовать для считывания значений активации (предельного контактора) или контрольных точек (контроллера PID), назначенных соответствующему реле.</p> <p>Чтобы перейти к настройкам следующего реле, нажмите кнопку PLUS.</p> <p>Чтобы вернуться к режиму отображения, нажмите кнопку REL (через 30 секунд произойдет автоматический возврат).</p>
 <p>○ ○ ○ ☞</p> <p>A0027234</p>	<p>Кнопка AUTO</p> <p>Кнопка AUTO используется для переключения между автоматическим и ручным режимами.</p>

 <p style="text-align: right;">A0027240</p>	<p>Кнопки PLUS и MINUS</p> <p>В режиме настройки кнопки PLUS и MINUS выполняют следующие функции:</p> <ul style="list-style-type: none"> ■ Выбор групп функций. Нажимайте кнопку MINUS для выбора групп функций в порядке, который указан в разделе «Конфигурирование системы». ■ Настройка параметров и числовых значений ■ Управление реле в ручном режиме. <p>В режиме измерения при повторном нажатии кнопки PLUS прибор последовательно отображает следующие функции:</p> <ul style="list-style-type: none"> ■ отображение температуры (°F); ■ температура скрыта; ■ индикация измеренного значения (mV); ■ токовый входной сигнал (%); ■ токовый входной сигнал (mA); ■ возврат к базовым настройкам. <p>В измерительном режиме доступ к отображению информации в указанной ниже последовательности можно получить последовательным нажатием кнопки MINUS:</p> <ul style="list-style-type: none"> ■ Текущие неисправности отображаются последовательно (не более 10). ■ После отображения всех ошибок возвращается стандартная индикация измерительного режима. В группе функций F можно настроить аварийную сигнализацию для каждого кода ошибки.
 <p style="text-align: right;">A0027237</p>	<p>Функция выхода</p> <p>При одновременном нажатии кнопок PLUS и MINUS происходит возврат к главному меню или переход к окончанию калибровки, если выполняется калибровка. Если снова нажать кнопки PLUS и MINUS одновременно, можно вернуться к измерительному режиму.</p>

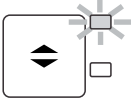
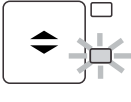
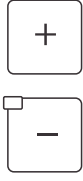
 <p style="text-align: right; font-size: small;">A0027238</p>	<p>Блокировка клавиатуры Если нажать кнопки PLUS и ENTER одновременно и удерживать их не менее 3 секунд, то клавиатура будет заблокирована от несанкционированного ввода данных. Параметры настройки по-прежнему можно считывать. В кодовой строке отображается код 9999.</p>
 <p style="text-align: right; font-size: small;">A0027239</p>	<p>Разблокировка клавиатуры Чтобы разблокировать клавиатуру, следует нажать кнопки CAL и MINUS одновременно и удерживать их не менее 3 секунд. В кодовой строке отображается код 0.</p>


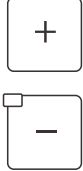
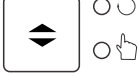
6.3 Доступ к меню управления через местный дисплей

6.3.1 Автоматический / ручной режим

Стандартный режим работы преобразователя – автоматический. Задействование реле осуществляется преобразователем. В ручном режиме можно задействовать реле вручную (кнопкой REL или запуском функции очистки).

Переключение режимов работы:

 <p style="text-align: right; font-size: small;">A0027242</p>	<p>1. Преобразователь работает в автоматическом режиме. Горит верхний (зеленый) светодиод рядом с кнопкой AUTO.</p>
 <p style="text-align: right; font-size: small;">A0027243</p>	<p>2. Нажмите кнопку AUTO.</p>
 <p style="text-align: right; font-size: small;">A0027240</p>	<p>3. Чтобы активировать ручной режим, введите код 22 кнопками PLUS и MINUS, затем нажмите кнопку ENTER для подтверждения. Загорится нижний светодиод (ручной режим).</p>

 <p>A0027241</p>	<p>4. Выберите реле или функцию. Для переключения между реле служит кнопка REL. Номер выбранного реле и состояние выключателя (ON/OFF) отображаются во второй строке дисплея. В ручном режиме измеренное значение отображается постоянно (например, при наблюдении измеренного значения в режиме дозирования).</p>
 <p>A0027240</p>	<p>5. Переключение реле. Реле включается кнопкой PLUS и выключается кнопкой MINUS. Реле остается в заданном состоянии до очередного переключения.</p>
 <p>A0027234</p>	<p>6. Нажмите кнопку AUTO для возврата в измерительный режим (то есть в автоматический режим). Задействование всех реле осуществляется преобразователем.</p>



- Установка рабочего режима остается в силе даже при сбоях питания. Однако реле переходят в состояние покоя.
- Ручной режим имеет приоритет перед автоматическими функциями.
- Аппаратное блокирование в ручном режиме невозможно.
- Настройки, сделанные в ручном режиме, остаются в силе до явного сброса.
- При работе в ручном режиме формируется код ошибки E102.

6.3.2 Концепция управления

Режимы управления

Режим калибровки

1. Нажмите кнопку **CAL**.
2. Введите код 22 с помощью кнопок +/-.
3. Снова нажмите кнопку **CAL**.

Режим настройки

1. Нажмите кнопку **E**.
2. Введите код 22 с помощью кнопок +/-.
3. Снова нажмите кнопку **E**.



Если в режиме настройки в течение приблизительно 15 минут не будет нажата ни одна кнопка, прибор автоматически вернется в режим измерения. Все активные операции удержания (удержание при настройке) будут сброшены.

Коды доступа

Все коды доступа, используемые в приборе, являются фиксированными, их изменение невозможно. При запросе кодов доступа прибор различает следующие коды:

- **Кнопка CAL + код 22:** вызов меню Calibration и Offset
- **Кнопка ENTER + код 22:** вызов меню для параметров, имеющих возможность настройки, а также установки пользовательских настроек
- Одновременное нажатие **кнопок PLUS + ENTER** (не менее 3 с): блокировка клавиатуры
- Одновременное нажатие **кнопок CAL + MINUS** (не менее 3 с): снятие блокировки клавиатуры
- **Кнопка CAL или кнопка ENTER + любой код:** переход в режим чтения, при котором возможен просмотр всех параметров, но их изменение запрещено. Процесс измерения в режиме чтения продолжается. Переход в состояние удержания не производится. Токовый выход и контроллеры остаются активными.

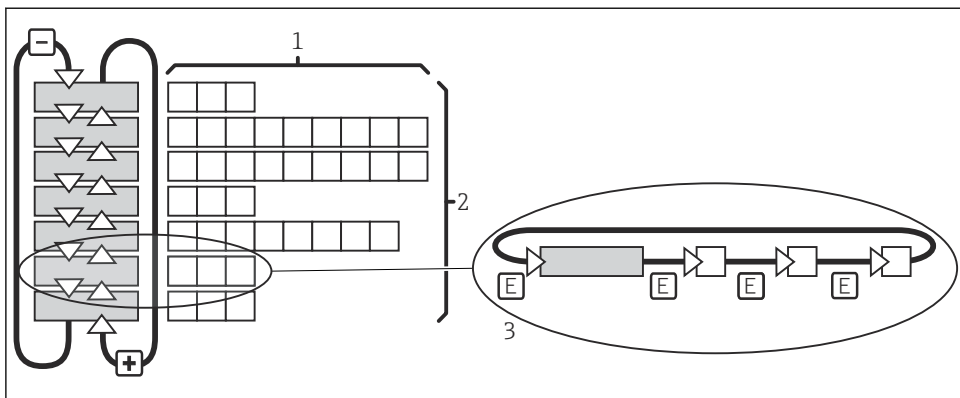
Структура меню

Функции настройки и калибровки организованы в группы функций.

- В режиме настройки выбор группы функций осуществляется при помощи кнопок PLUS и MINUS.
- Для перехода от функции к функции в рамках группы используется кнопка ENTER.
- В пределах функции повторный выбор требуемой опции или корректировка параметров производится при помощи кнопок PLUS и MINUS. После этого данные необходимо подтвердить нажатием кнопки ENTER.
- Для выхода из режима программирования нажмите одновременно кнопки PLUS и MINUS (функция выхода) – произойдет возврат в главное меню.
- Для переключения в режим измерения нажмите одновременно кнопки PLUS и MINUS еще раз.



Если изменение параметра не было подтверждено нажатием кнопки ENTER, сохраняется его старое значение.



A0059578

15 Структура меню

- 1 Функции (выбор параметров, ввод численных значений)
- 2 Группы функций, переход между группами производится с помощью кнопок PLUS и MINUS
- 3 Переход от функции к функции производится при помощи кнопки ENTER

7 Ввод в эксплуатацию

7.1 Специфика ввода в эксплуатацию датчиков ISFET

Стабилизация при включении

При включении измерительной системы создается замкнутый контур управления. В это время (от 5 до 8 минут) измеренное значение подстраивается к реальному значению. Такая стабилизация происходит после каждого случая разрушения жидкостной пленки между pH-чувствительным полупроводником и эталонным проводом (например, при хранении на сухом складе или при интенсивной очистке сжатым воздухом). Время стабилизации зависит от времени прерывания.

Чувствительность к свету

Как и все полупроводниковые компоненты, микросхема ISFET чувствительна к свету (который вызывает вариации измеренного значения). Однако это влияет на измеренное значение только в том случае, если датчик подвергается воздействию прямых солнечных лучей. Поэтому избегайте прямого солнечного света при калибровке. Обычный рассеянный свет не влияет на процесс измерения.

7.2 Функциональная проверка

Неправильное подключение, неправильное сетевое напряжение

Угроза безопасности персонала и сбой в работе прибора!


- ▶ Убедитесь в том, что все соединения выполнены должным образом согласно электрической схеме.

- ▶ Убедитесь в том, что сетевое напряжение соответствует техническим требованиям, указанным на заводской табличке.

7.3 Включение прибора

Перед первым включением преобразователя необходимо ознакомиться с его эксплуатацией. В частности, следует прочесть информацию, приведенную в разделах "Основные указания по технике безопасности" и "Опции управления". После включения питания выполняется автоматическая диагностика прибора, после чего он переходит в режим измерения.

После этого выполните калибровку датчика согласно указаниям, приведенным в разделе "Калибровка".

 При первоначальном вводе в эксплуатацию датчик необходимо откалибровать так, чтобы измерительная система возвращала точные данные измерения (не относится к цифровым датчикам).

После этого следует произвести первоначальную настройку в соответствии с инструкциями, приведенными в разделе "Быстрая настройка". Значения, установленные пользователем, сохраняются даже при отключении питания.


В преобразователе имеются следующие группы функций (группы функций, доступные только в составе пакета Plus Package, отмечены согласно функциональному описанию):

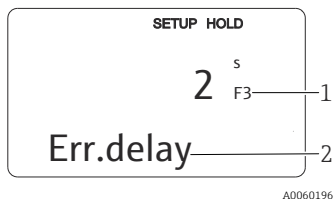
Режим настройки

- SETUP 1 (НАСТРОЙКА 1) (A)
- SETUP 2 (НАСТРОЙКА 2) (B)
- CURRENT INPUT (ТОКОВЫЙ ВХОД) (Z)
- CURRENT OUTPUT (ТОКОВЫЙ ВЫХОД) (O)
- ALARM (АВАРИЙНЫЙ СИГНАЛ) (F)
- CHECK (ПРОВЕРКА) (P)
- RELAY (РЕЛЕ) (R)
- SERVICE (ОБСЛУЖИВАНИЕ) (S)
- E+N SERVICE (ОБСЛУЖИВАНИЕ E+N) (E)
- INTERFACE (ИНТЕРФЕЙС) (I)

Режим калибровки и смещения

- CALIBRATION (КАЛИБРОВКА) (C)
- NUMERIC (ЧИСЛОВОЙ) (N)
- OFFSET (СМЕЩЕНИЕ) (V)

 Подробное описание имеющихся групп функций преобразователя приведено в разделе "Конфигурация прибора".

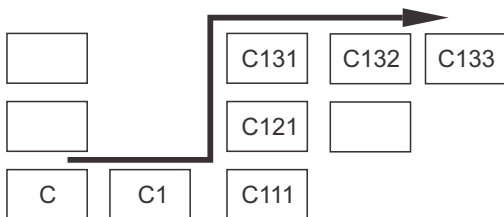


A0060196

1 Индикатор функции: отображаемый код указывает положение функции в группе функций.

2 Дополнительные сведения

16 Информация на дисплее



A0027502

Для каждой функции в соответствующем поле отображается ее код, что облегчает выбор и поиск функций и групп функций

Структура данного кода приведена в соответствующем разделе: → 17. Группы функций обозначаются буквами в первом столбце (см. названия групп функций). Функции в пределах одной группы обозначаются последовательно строкой и столбцом.

17 Код функции

7.4 Руководство по быстрому запуску

После включения питания необходимо выполнить настройку наиболее важных функций преобразователя, необходимых для корректного измерения. В данном разделе приведен пример такой настройки.

Пользовательский ввод		Диапазон регулировки (заводские настройки выделены жирным шрифтом)
1.	Нажмите кнопку ENTER.	
2.	Введите код 22 для перехода к выбору меню. Нажмите кнопку ENTER.	
3.	Нажимайте клавишу МИНУС, пока не появится группа функций Service.	
4.	Нажмите клавишу ENTER, чтобы выполнить необходимые настройки.	
5.	S1 Выберите язык в поле S1, например ENG для английского. Подтвердите ввод нажатием кнопки ENTER.	ENG = английский GER = немецкий FRA = французский ITA = итальянский NEL = голландский ESP = испанский
6.	Нажмите одновременно кнопки ПЛЮС и МИНУС, чтобы выйти из группы функций Service.	
7.	Нажимайте кнопку МИНУС, пока не появится группа функций Setup 1.	
8.	Нажмите кнопку ENTER для настройки параметров Setup 1.	

Пользовательский ввод		Диапазон регулировки (заводские настройки выделены жирным шрифтом)
9.	A1 В поле A1 выберите необходимый режим работы, например pH. Подтвердите ввод нажатием кнопки ENTER.	pH ORP (= ОБП) mV ORP (= ОБП) %
10.	A2 Выберите тип подключения датчика в A2. Обращайтесь к разделу "Подключение датчика". Подтвердите ввод нажатием кнопки ENTER.	sym = симметричный asym = асимметричный
11.	A3 В поле A3 введите коэффициент выравнивания. Выравнивание измеренного значения усредняет отдельные измеренные значения и служит для стабилизации отображения и выходного сигнала. Если выравнивание измеренного значения не требуется, введите значение "1". Подтвердите ввод нажатием кнопки ENTER.	1 1 ... 60
12.	A4 В поле A4 укажите тип используемого датчика, например Glass (Стекланный) для стеклянного электрода. Подтвердите ввод нажатием кнопки ENTER.	Glass ISFET
13.	A5 В поле A5 выберите датчик температуры, который используется с электродом, например Pt 100 для стеклянного электрода. Подтвердите ввод нажатием кнопки ENTER. Произойдет возврат к исходному отображению группы функций Setup 1.	Pt 100 Pt 1K NTC 30K None (Отсутствует)
14.	Нажимайте кнопку МИНУС, пока не появится группа функций Setup 2. Нажмите кнопку ENTER для настройки параметров Setup 2.	
15.	B1 В поле B1 выберите тип температурной компенсации для технологического процесса, например АТС для автоматической термокомпенсации. Подтвердите ввод нажатием кнопки ENTER. Если выбран пункт АТС, меню автоматически переходит к полю В3.	АТС МТС
16.	B3 В поле B3 выберите тип термокомпенсации для калибровки, например АТС для автоматической температурной компенсации. Подтвердите ввод нажатием кнопки ENTER.	АТС МТС
17.	B4 В поле B4 отображается текущая температура. При необходимости выполните регулировку датчика температуры в соответствии с измерениями параметров внешней среды. Подтвердите ввод нажатием кнопки ENTER.	Отображается и вводится фактическое значение -50.0 ... 150.0 °C
18.	Отображается разность между измеренной и введенной температурой. Нажмите кнопку ENTER. Произойдет возврат к исходному отображению группы функций Setup 2.	0.0 °C -5.0 ... 5.0 °C
19.	Для переключения в режим измерения одновременно нажмите кнопки ПЛЮС и МИНУС.	



71724504

www.addresses.endress.com
