


安装手册 接线端子模块

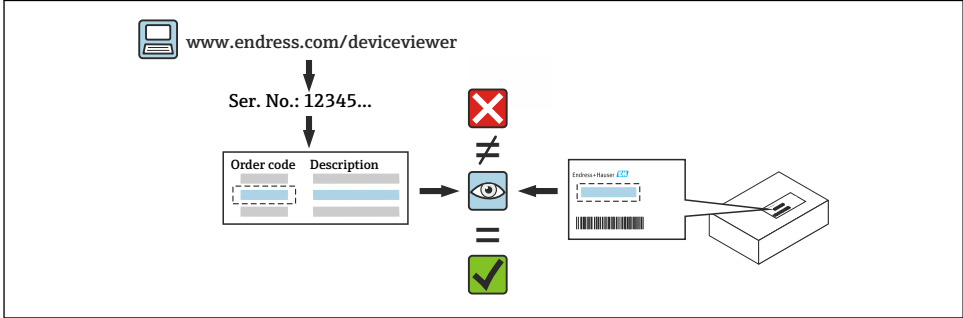
Cerabar, Deltabar



1 指定用途

- 必须用同型号的正常部件替换失效部件。
- 仅允许使用 Endress+Hauser 原装备件。
- 进入设备浏览器 (www.endress.com/deviceviewer) 中查询备件是否适用于相关设备。


 部分设备自带可选备件信息。如果其中列有备件套件，无需查看设备浏览器。



2 授权维修人员


负责设备维修、安装、电气安装和调试的专业技术人员必须满足下列要求：

- 经过仪表安全培训。
- 熟悉设备的各项操作条件。
- 如需使用防爆型测量设备，还必须接受防爆知识培训。

 执行操作的技术人员负责确保工作安全进行，并达到要求的质量标准。同时还必须保证维修后的设备安全。

3 安全指南

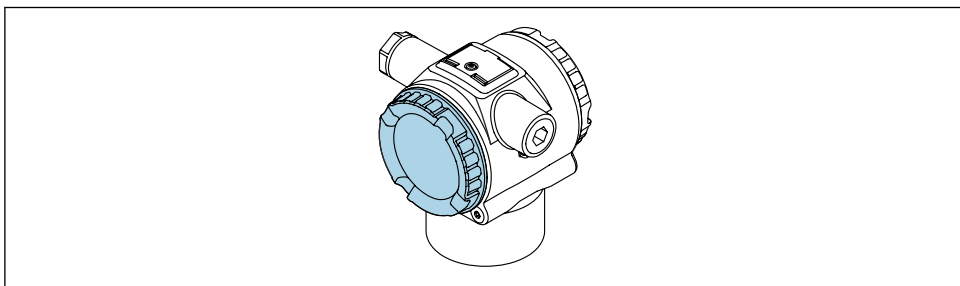
- 遵守设备配套《操作手册》中的各项规定。
- 遵守有关安装、电气安装、调试、维护和维修程序的国家法规。
- 使用防爆型设备时，注意防爆手册 (XA) 中的各项规定。
- 如果在 IEC 61508 或 IEC 61511 标准规定的安全应用场合中使用设备：维修完成后应遵照《操作手册》进行调试。
- 拆除设备前：将过程端切换至安全状态，并吹扫管道中的危险过程介质。
- 存在高温表面导致烫伤的风险！开始工作前：等待系统和设备冷却至可以触摸的温度。
- 存在电子部件损坏的风险！确保工作场所已采取静电放电保护措施。
- 禁止改装设备。
- 遵照《操作手册》中列举的设备运输和返厂指南。

 关于服务和备件的信息，请咨询 Endress+Hauser 销售中心。

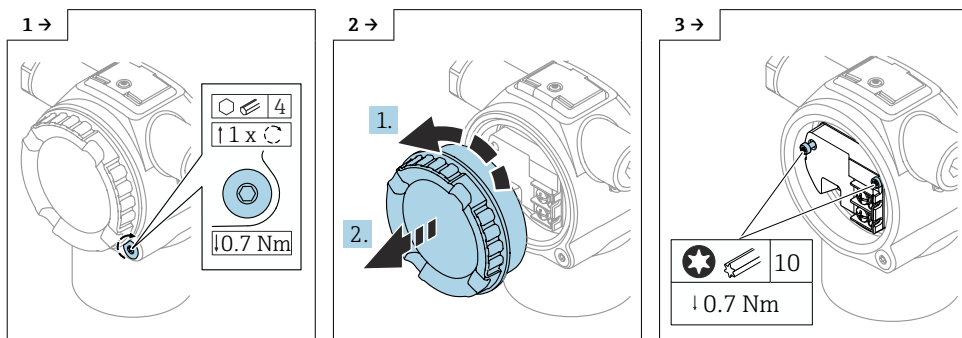
4 工具清单



5 拆除接线端子模块

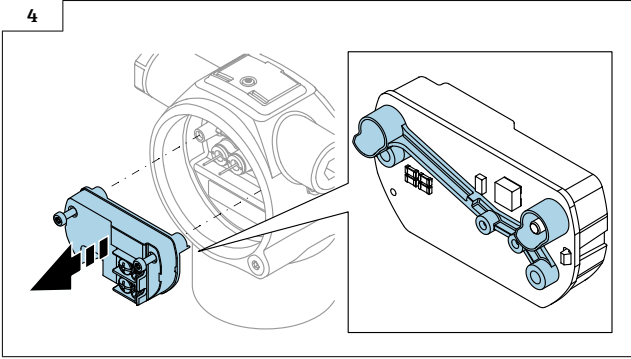


1 安装位置



- ▶ 确保外壳盖和外壳盖锁紧螺丝之间无张力。为此，沿拧紧方向转动盖板锁紧螺丝。

4



- ▶ 拆下接线端子模块与垫圈。

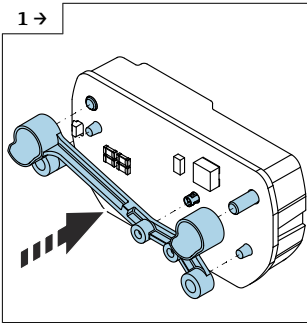
6 安装

6.1 常规安装指南

安装步骤与上述拆除步骤相反。

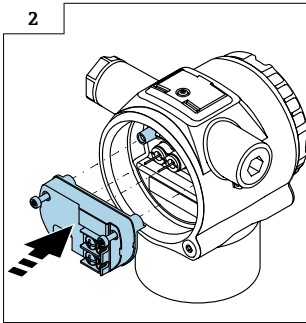
6.2 特殊安装指南


1 →



- ▶ 正确放置垫圈。

2



- ▶  确保在安装过程中正确放置接线端子模块，以免损坏接触针脚。

7 废弃



为满足 2012/19/EU 指令关于废弃电气和电子设备 (WEEE) 的要求, **Endress+Hauser** 产品均带上述图标, 尽量避免将废弃电气和电子设备作为未分类城市垃圾废弃处置。此类产品不可作为未分类城市垃圾废弃处置。必须遵循规定条件将产品寄回制造商废弃处置。



71759875

www.addresses.endress.com
