

技術仕様書

Dipfit CYA10

排水、地表水、産業アプリケーション用の浸漬ホルダ



アプリケーション分野

Dipfit CYA10 は最大浸漬深さ 10 m (32 ft) の浸漬ホルダで、以下の用途に適しています。

- 地下水井戸、河川、汽水、海水における地表水の監視
- 公共下水および工業排水処理
- 産業用ユーティリティプロセス

Dipfit CYA10 は非 KCl 補給型の直径 12 mm デジタル Memosens センサと互換性があり、以下のパラメータに対応します。

- pH/ORP
- 導電率
- 溶存酸素

特長

- 幅広い設置オプション (フランジ接続による固定または Flexdip CYH112 との組合せ) により、井戸坑、河川、およびボイラーに容易に設置できます。
- フレキシブルホースを使用した設計により、センサに容易にアクセスできるため、ホルダの浸漬が著しく深い場合でも、測定点のメンテナンスにかかる時間を節減できます。
- PG13.5 センサ (「12 mm」) の測定点の実装が容易に実現します。このホルダは省スペース型設計のため、水路、ボイラー、污水管、マンホールにも設置できます。
- 下水道管への測定点の設定および操作が可能なオプションによりアプリケーションで優れた柔軟性を発揮し、沈殿槽や危険場所での使用が可能です。

機能とシステム構成

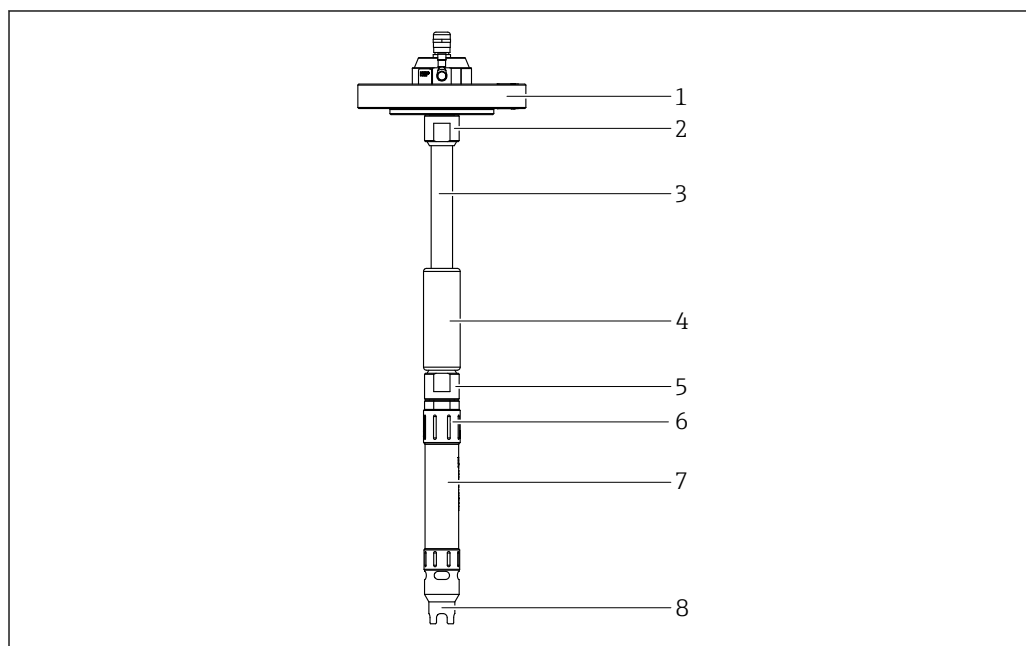
製品構成

このホルダは、水処理/排水処理/環境管理などの分野で使用できるように設計されています。

- タンク/容器（閉鎖型または開放型）
- オープンチャンネル/フリュウム
- 水域（河川、湖、海）

ホルダは、2つのバージョンを注文できます。

- 浸漬ホルダ（パイプバージョン）
- 浸漬ホルダ（ホースバージョン）



A0060668

図 1 個々の部品の製品説明（ホースバージョン）

- 1 プロセス接続（例）
- 2 プロセス接続へのホースグランド
- 3 ケーブルガイド（ホースバージョン）
- 4 浸漬ウェイト（オプション）
- 5 ホースグランド
- 6 プラグキャップ
- 7 センサホルダ
- 8 保護キャップおよびケーブル取付工具

注記

柔軟性のあるケーブルガイド付きのホルダは、深く浸漬させるとわずかに曲がり、浮く傾向があります。

▶ オプションの浸漬ウェイトを使用してください。

計測システム

計測システムの構成は以下の通りです。

- CYA10 ホルダ
- Memosens データケーブル CYK10
- ケーブルホース
- プロセス接続、例：チェーンホルダ
- 変換器、例：Liquiline CM44
- センサ、例：CPS11E

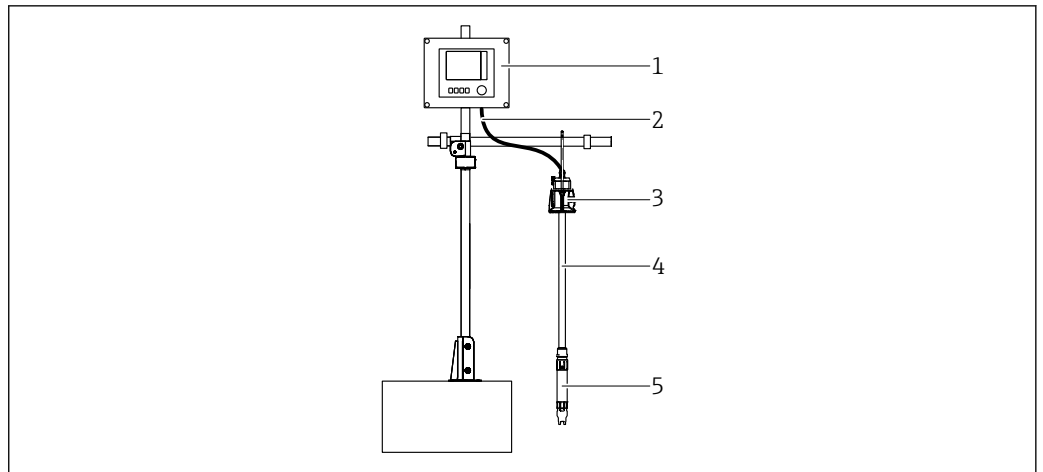


図 2 計測システムの例 (CYA10 を使用)

- 1 変換器
- 2 Memosens データケーブル
- 3 プロセス接続
- 4 ケーブルホース
- 5 CYA10 ホルダー

環境

周囲温度範囲 0～60 °C (32～140 °F)

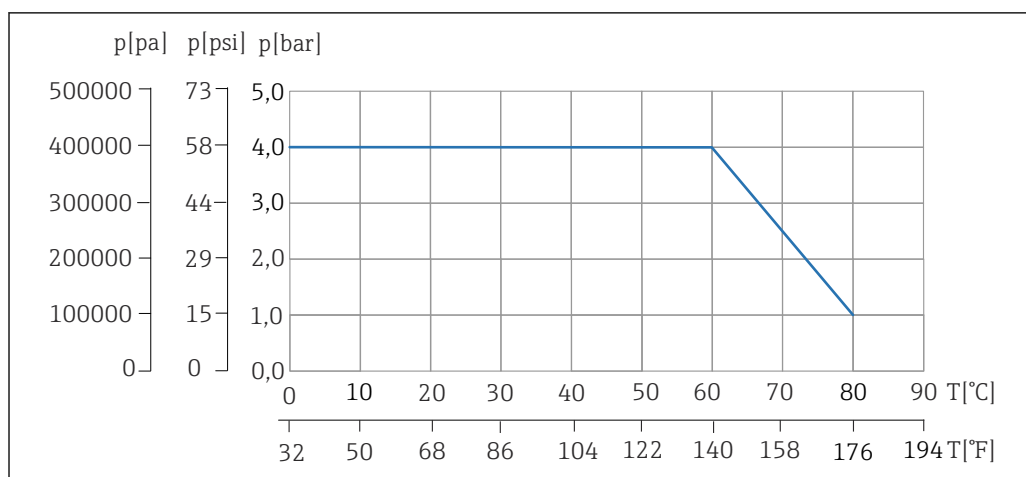
保管温度範囲 -15～+60 °C (5～+140 °F)

プロセス

プロセス温度範囲 0～80 °C (32～176 °F)、凍結なし

プロセス圧力範囲 0～0.4 MPa (0～58 psi) 相対値

圧力/温度定格



A0056350

図 3 圧力/温度定格

T 温度
p 圧力

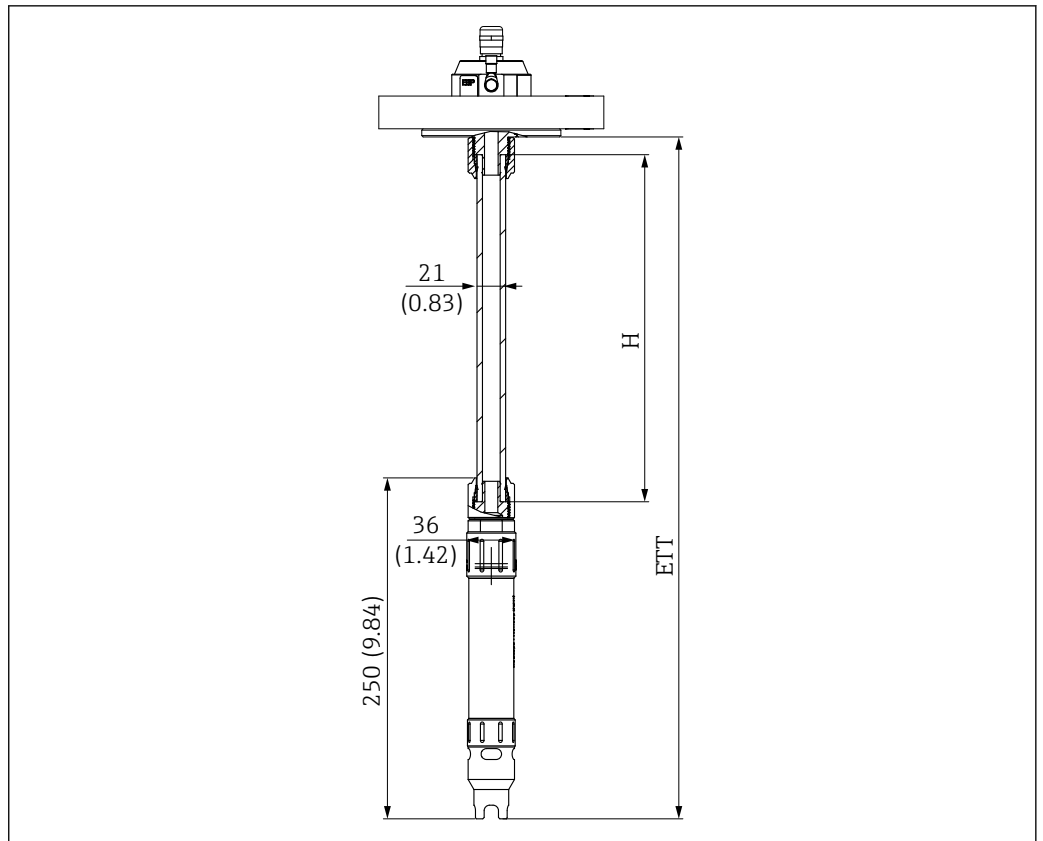
構造

外形寸法

浸漬深さ、ホースバージョン

浸漬深さ ETT は、選択したホース長 $H + 245.5 \text{ mm}$ となります。

例：ホースの長さ H を短縮して 500 mm にした場合、浸漬深さ ETT は 745.5 mm になります ($500 \text{ mm} + 245.5 \text{ mm} = 745.5 \text{ mm}$)。適切な工具を使用してホースの長さを短くすることができます。

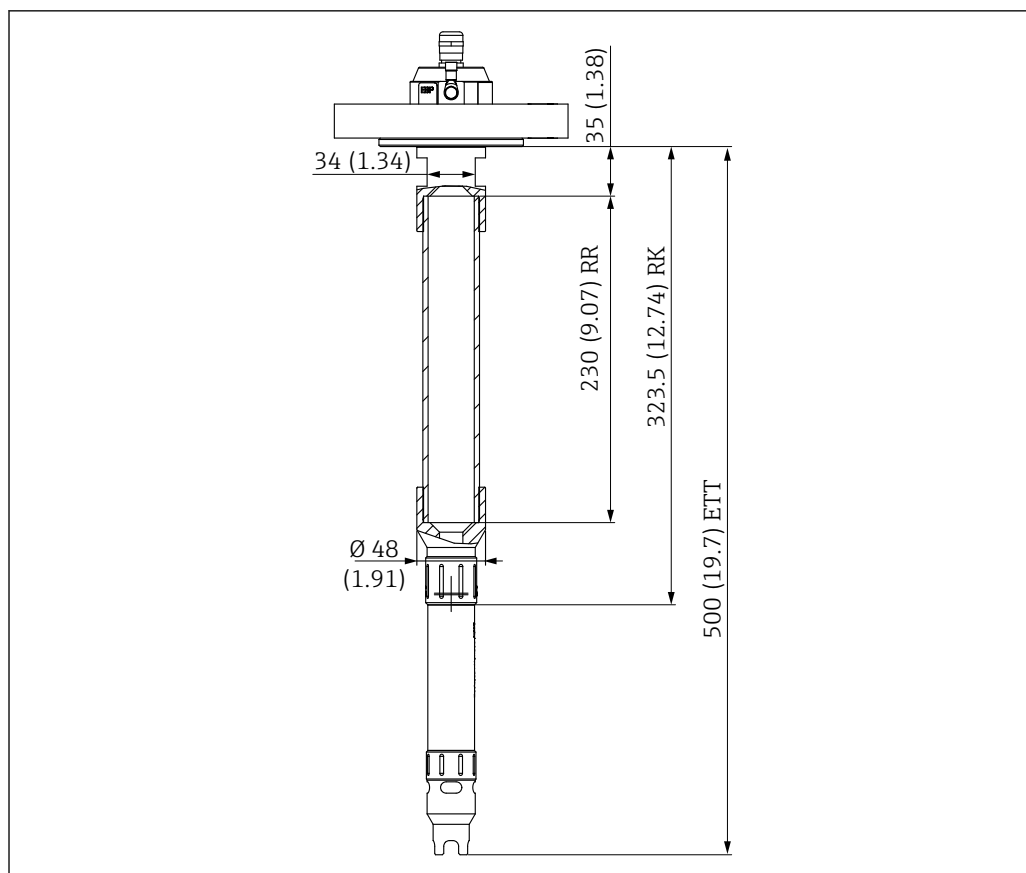


A0060665

図 4 ホースバージョンの寸法および浸漬深さ。測定単位 mm (in)

浸漬深さ、パイプバージョン

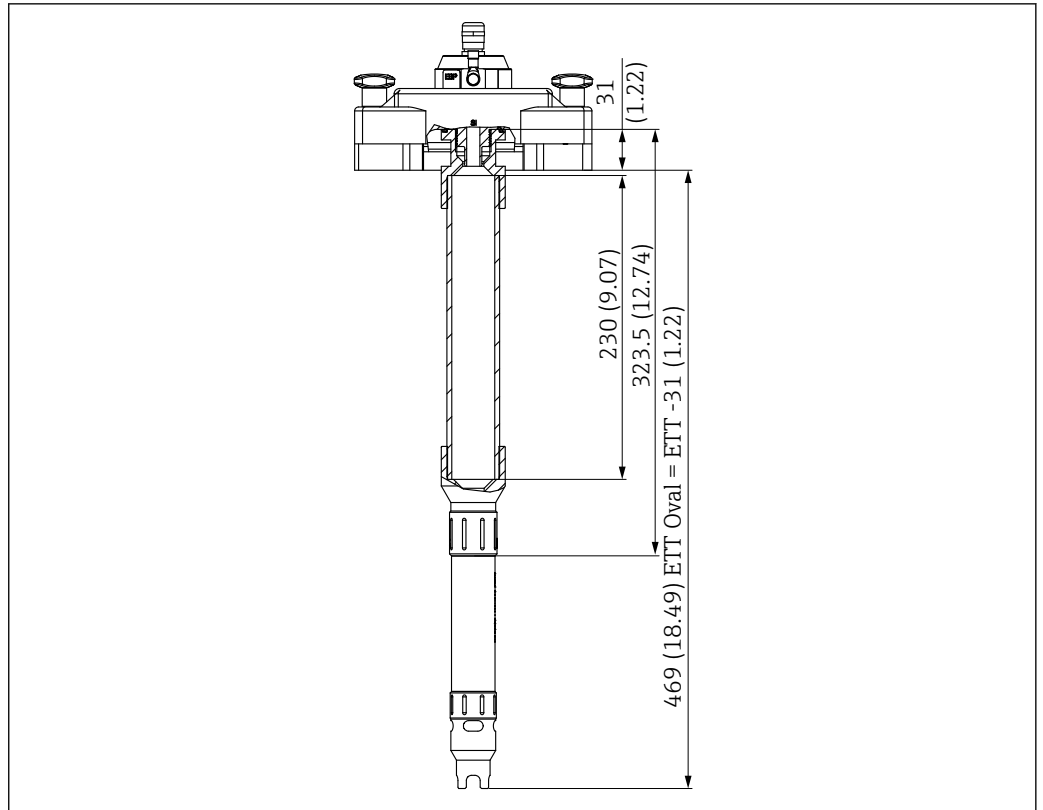
浸漬深さ ETT は、選択したパイプ長 RR + 269.5 mm となります。



A0060666

図 5 パイプバージョンの寸法および浸漬深さ。測定単位 mm (in)

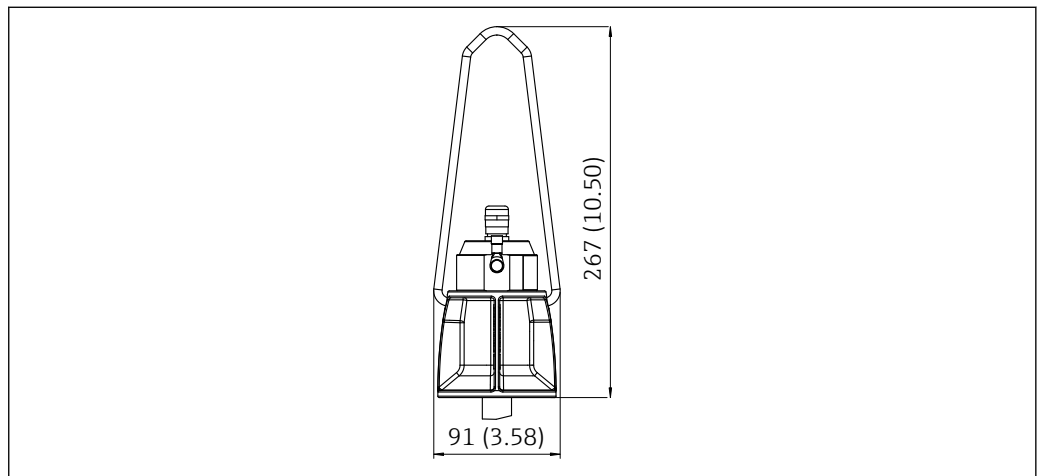
純パイプ長 RR (ETT-269.5 = RR)	浸漬深さ ETT EN1092 DN50 バージョンおよび 2" フ ランジ、Class 150、ASME B16.5	オーバルフランジ浸漬深さ (ETT-31 mm)
230.5 mm (9.07 in)	500 mm (19.69 in)	469 mm (18.46 in)
730.5 mm (28.76 in)	1000 mm (39.37 in)	969 mm (38.149 in)
1230.5 mm (48.44 in)	1500 mm (59.60 in)	1469 mm (57.83 in)
1730.5 mm (68.13 in)	2000 mm (78.74 in)	1.969 mm (77.51 in)



A0060667

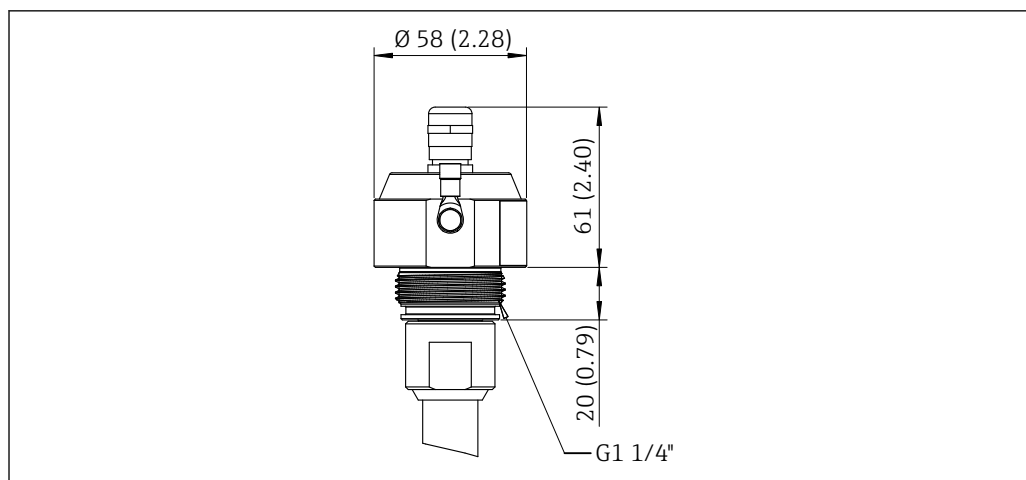
図 6 オーバルフランジの寸法および浸漬深さ (例)。測定単位 mm (in)

プロセス接続の寸法



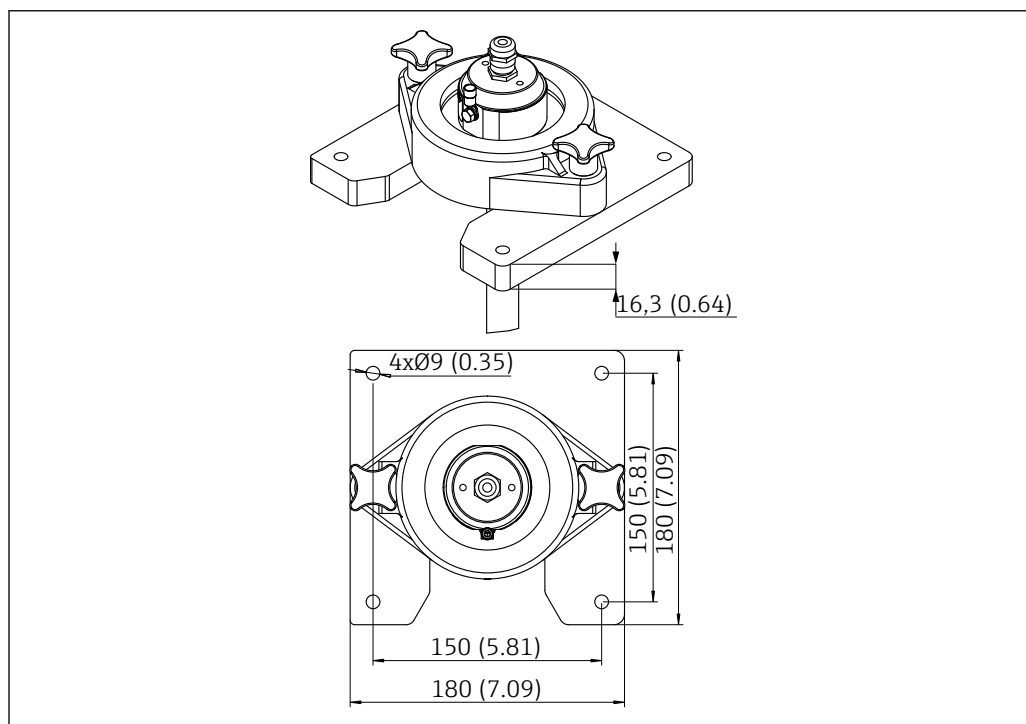
A0056507

図 7 チェーンホルダプロセス接続の寸法。測定単位 mm (in)



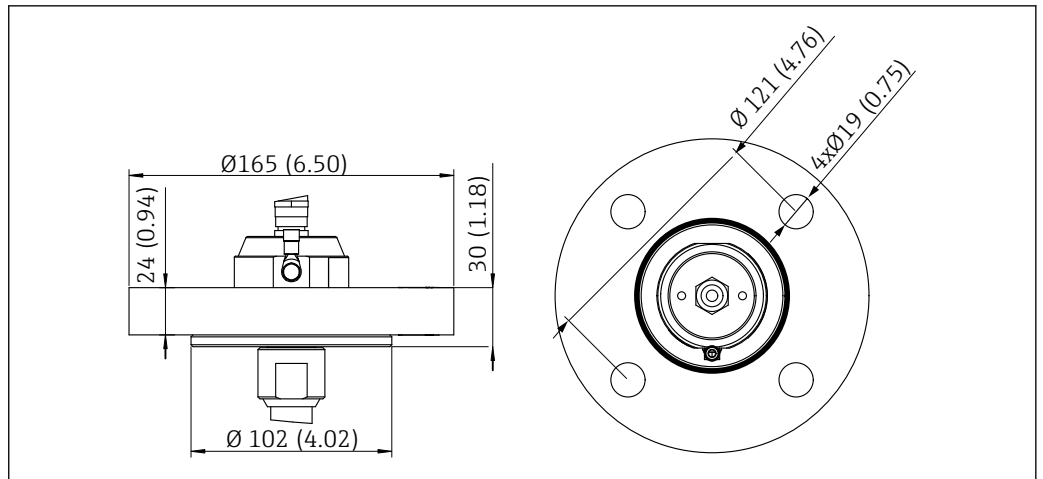
A0056508

図 8 G1 1/4" プロセス接続（おねじ）の寸法。測定単位 mm (in)



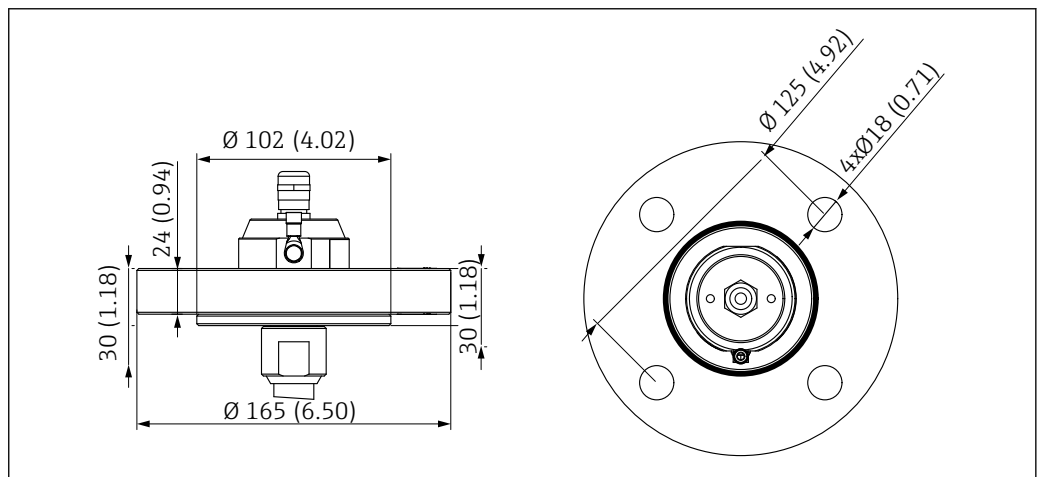
A0056509

図 9 オーバルフランジプロセス接続の寸法。測定単位 mm (in)



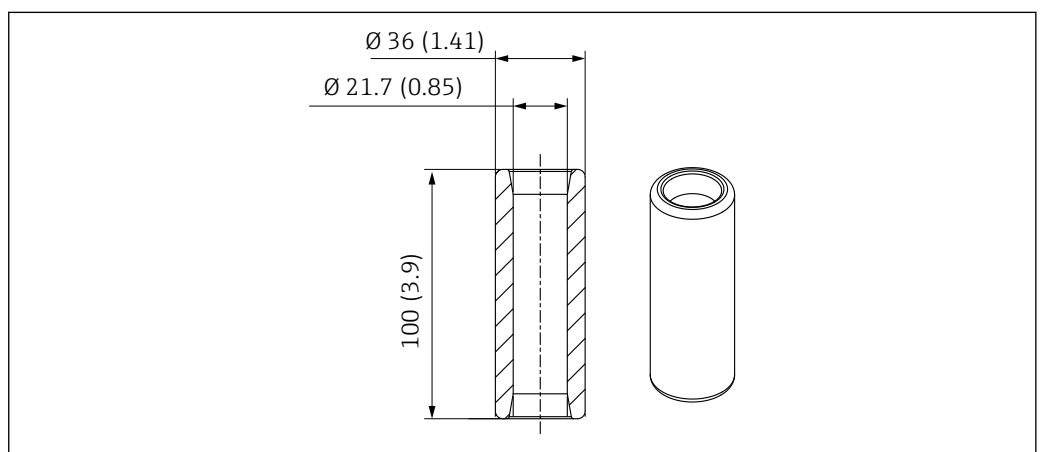
A0056510

図 10 ASME B16.5 (2 インチ) プロセス接続の寸法



A0060663

図 11 EN1092 DN50 プロセス接続の寸法



A0060675

図 12 浸漬ウェイト (オプション) の寸法。測定単位 mm (in)

質量

ホース長さ	質量
1 m (3.28 ft)	約 1.5 kg (3.3 lb)
3 m (9.84 ft)	約 2.1 kg (4.63 lb)

ホース長さ	質量
5 m (16.40 ft)	約 2.8 kg (6.17 lb)
10 m (32.8 ft)	約 4.4 kg (9.7 lb)

浸漬ウェイト (オプション) : 500 gr (1.1 lbs)

材質

	非危険場所	危険場所
ハウジング接液部	PE-UHMW	PE-UHMW ELS*
ケーブルガイド (ホース)	EPDM	EPDM ELS*
Oリング	EPDM	EPDM
ネジ込みフランジ	PP	PP
オーバルフランジ	PP	PP
チェーンホルダ	PA6/1.4404/A4	PA6/1.4404/A4
ケーブルグラウンド	1.4305	1.4305
クランプリング	PP	PP ELS*
プラグヒューズ	PBT-GF30	PBT-GF30
浸漬ウェイト、接液部 (オプション)	1.4404	1.4404

* ELS = 導電性

合格証と認証

本製品に対する最新の認証と認定は、www.endress.com の関連する製品ページから入手できます。

1. フィルタおよび検索フィールドを使用して製品を選択します。
2. 製品ページを開きます。
3. 「ダウンロード」を選択します。

本ホルダは以下の適合宣言に対応しています。


- 欧州圧力機器指令 (PED) に準拠
- 危険場所での使用認定を取得 (オプション)

注文情報

製品ページ

www.endress.com/cya10

製品コンフィギュレータ

1. **機器仕様選定**：製品ページでこのボタンをクリックします。
 2. **Extended 機器**を選択します。
↳ 別のウィンドウでコンフィギュレータが起動します。
 3. 各機能に対して必要なオプションを選択し、要件に応じて機器を構成します。
↳ このようにして、機器の有効かつ完全なオーダーコードを受け取ることができます。
 4. **送信**：構成した製品をショッピングカートに追加します。
-  製品の多くでは、選択した製品バージョンの CAD または 2D 図面をダウンロードすることも可能です。
5. **CAD**：このタブを開きます。
↳ 図面ウィンドウが表示されます。各種ビューを選択できます。これらは形式を選択してダウンロードできます。

納入範囲

- 納入範囲には以下が含まれます。
- ホルダ
 - 注文したバージョンのプロセス接続
 - 注文したバージョンのケーブルガイド
 - 取扱説明書

アクセサリ

以下には、本書の発行時点で入手可能な主要なアクセサリが記載されています。


ここに記載されるアクセサリは、本資料の製品と技術的な互換性が確保されています。

1. 製品の組合せについては、アプリケーション固有の制限が適用される場合があります。アプリケーションの測定点の適合性をご確認ください。この確認作業は、測定点事業者が責任を持って実施してください。
2. 本資料（特に技術データ）の情報に注意してください。
3. ここに記載されていないアクセサリについては、弊社営業所もしくは販売代理店にお問い合わせください。

機器固有のアクセサリ

Memosens データケーブル CYK10

- Memosens テクノロジー搭載のデジタルセンサ用
- 製品ページの製品コンフィギュレータ：www.endress.com/cyk10

 技術仕様書 TI00118C

キット CYA10 浸漬ウェイト SUS 316L 相当/1.4404

オーダー番号 71717056

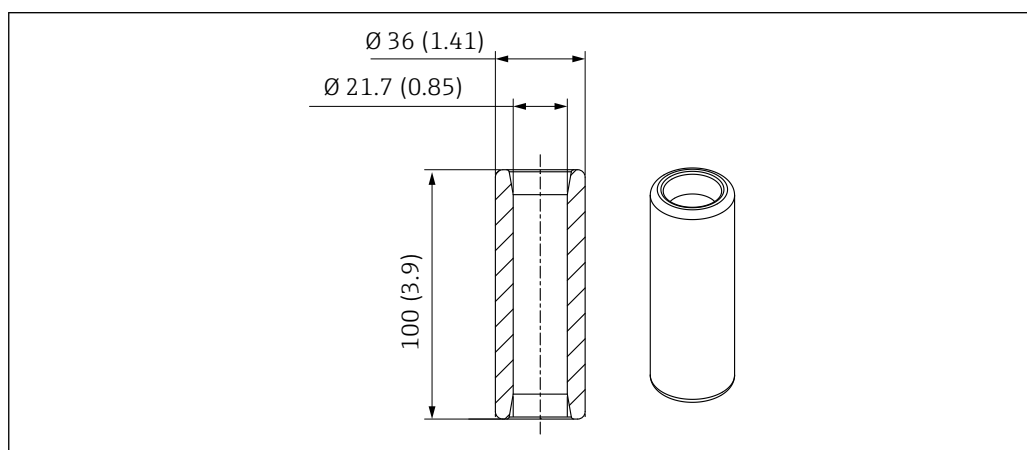


図 13 浸漬ウェイト（オプション）の寸法。測定単位 mm (in)


A0060675

センサ

pH センサ


Memosens CPS11E

- プロセスおよび排水などの標準アプリケーション向け pH センサ
- Memosens 2.0 テクノロジー搭載デジタルセンサ
- 製品ページの製品コンフィギュレータ：www.endress.com/cps11e

 技術仕様書 TI01493C


Memosens CPS12E

- プロセス工学および環境工学の標準的なアプリケーションに適した ORP センサ
- Memosens 2.0 テクノロジー搭載デジタルセンサ
- 製品ページの製品コンフィギュレータ：www.endress.com/cps12e

 技術仕様書 TI01494C

Memosens CPS16E

- プロセス制御・モニタおよび水処理用途の標準アプリケーション向け pH/ORP センサ
- Memosens 2.0 テクノロジー搭載デジタルセンサ
- 製品ページの製品コンフィギュレータ：www.endress.com/cps16e

 技術仕様書 TI01600C

Memosens CPS31E

- 飲用水およびプール用水における標準アプリケーション向け pH センサ
- Memosens 2.0 テクノロジー搭載デジタルセンサ
- 製品ページの製品コンフィギュレータ：www.endress.com/cps31e



技術仕様書 TI01574C

Ceragel CPS71E

- イオントラップ付きリファレンスシステム搭載の pH 電極
- 製品ページの製品コンフィギュレータ：www.endress.com/cps71e

Memosens CPS72E

- 化学プロセスアプリケーション向け ORP センサ
- Memosens 2.0 テクノロジー搭載デジタルセンサ
- 製品ページの製品コンフィギュレータ：www.endress.com/cps72e



技術仕様書 TI01576C

Memosens CPS76E

- プロセスモニタおよび制御用 pH/ORP センサ
- Memosens 2.0 テクノロジー搭載デジタルセンサ
- 製品ページの製品コンフィギュレータ：www.endress.com/cps76e



技術仕様書 TI01601C

溶存酸素センサ**Memosens COS22E**

- 複数の滅菌サイクルにわたって最大の測定安定性が持続するサニタリ仕様の隔膜式溶存酸素センサ
- Memosens 2.0 テクノロジー搭載デジタルセンサ
- 製品ページの製品コンフィギュレータ：www.endress.com/cos22e



技術仕様書 TI01619C

Memosens COS81E

- 複数回の滅菌サイクルにわたって最大の測定安定性が持続するサニタリ仕様の光学式溶存酸素センサ
- Memosens 2.0 テクノロジー搭載デジタルセンサ
- 製品ページの製品コンフィギュレータ：www.endress.com/cos81e



技術仕様書 TI01558C

導電率センサ**Memosens CLS82E**

- 4 電極式センサ
- Memosens テクノロジー搭載
- 製品ページの製品コンフィギュレータ：www.endress.com/cls82e



技術仕様書 TI01529C



www.addresses.endress.com
