

# Inbedrijfstellingsvoorschrift **iTHERM MultiSens Bundle TMS31** **Multipoint-thermometer**

TC/RTC-temperatuurprofilering met direct contact aan flexibele metalen kabel voor toepassing in silo's en opslagtanks





# Inhoudsopgave

<b>1</b>	<b>Over dit document</b> .....	<b>4</b>	<b>9</b>	<b>Onderhoud</b> .....	<b>27</b>
1.1	Functie van het document .....	4	9.1	Reiniging .....	27
1.2	Symbolen .....	4	<b>10</b>	<b>Reparatie</b> .....	<b>28</b>
1.3	Documentatie .....	5	10.1	Algemene opmerkingen .....	28
1.4	Geregistreerde handelsmerken .....	6	10.2	Reservedelen .....	28
<b>2</b>	<b>Algemene</b>		10.3	Endress+Hauser services .....	28
	<b>veiligheidsvoorschriften</b> .....	<b>7</b>	10.4	Retour zenden .....	28
2.1	Voorwaarden voor het personeel .....	7	10.5	Afvoeren .....	29
2.2	Bedoeld gebruik .....	7	<b>11</b>	<b>Accessoires</b> .....	<b>30</b>
2.3	Arbeidsveiligheid .....	8	11.1	Instrument specifieke toebehoren .....	30
2.4	Bedrijfsveiligheid .....	8	11.2	Communicatie-specifieke toebehoren .....	31
2.5	Productveiligheid .....	8	11.3	Systeemproducten .....	32
<b>3</b>	<b>Productbeschrijving</b> .....	<b>9</b>	<b>12</b>	<b>Technische gegevens</b> .....	<b>33</b>
3.1	Architectuur instrument .....	9	12.1	Ingang .....	33
<b>4</b>	<b>Goederenontvangst en</b>		12.2	Uitgang .....	33
	<b>productidentificatie</b> .....	<b>11</b>	12.3	Specificaties .....	35
4.1	Goederenontvangst .....	11	12.4	Omgeving .....	37
4.2	Productidentificatie .....	11	12.5	Proces .....	38
4.3	Opslag en transport .....	12	12.6	Mechanische constructie .....	38
<b>5</b>	<b>Installatie</b> .....	<b>13</b>	12.7	Bediening .....	47
5.1	Installatievoorwaarden .....	13	12.8	Certificaten en goedkeuringen .....	47
5.2	Installeren van het instrument .....	13	12.9	Bestelinformatie .....	47
5.3	Controles na de montage .....	16	12.10	Accessoires .....	48
<b>6</b>	<b>Elektrische aansluiting</b> .....	<b>17</b>			
6.1	Aansluiten van het instrument .....	17			
6.2	RTD-sensor aansluittype .....	18			
6.3	Thermokoppel (TC) sensor aansluittype .....	20			
6.4	Aansluiten van de sensorkabels .....	21			
6.5	Aansluitvolgorde (aansluiting klantzijde) .....	22			
6.6	Aansluitvolgorde (aansluiting klantzijde) .....	22			
6.7	Aansluiten van de voeding en signaalkabels .....	23			
6.8	Afscherming en aarding .....	23			
6.9	Waarborgen beschermingsklasse .....	23			
6.10	Controles voor de aansluiting .....	24			
<b>7</b>	<b>Inbedrijfname</b> .....	<b>25</b>			
7.1	Vorbereiding .....	25			
7.2	Controles na de montage .....	25			
7.3	Inschakelen instrument .....	27			
<b>8</b>	<b>Diagnose en storingen oplossen</b> .....	<b>27</b>			
8.1	Algemene oplossing van storingen .....	27			

# 1 Over dit document

## 1.1 Functie van het document

Deze bedieningshandleiding bevat alle informatie welke nodig is gedurende de verschillende fasen van de levenscyclus van het instrument: van de productidentificatie, goederenontvangst en opslag, via montage, aansluiting, bediening en inbedrijfname tot en met problemen oplossen, onderhoud en afvoeren.

## 1.2 Symbolen

### 1.2.1 Veiligheidssymbolen

#### **GEVAAR**

Dit symbool wijst op een gevaarlijke situatie. Wanneer deze situatie niet wordt vermeden zal ernstig of dodelijk lichamelijk letsel ontstaan.

#### **WAARSCHUWING**

Dit symbool wijst op een potentieel gevaarlijke situatie. Wanneer deze situatie niet wordt vermeden, kan ernstig of dodelijk letsel ontstaan.





#### **VOORZICHTIG**

Dit symbool wijst op een potentieel gevaarlijke situatie. Wanneer deze situatie niet wordt vermeden, kan licht of middelzwaar letsel ontstaan.



#### **LET OP**

Dit symbool wijst op een potentieel schadelijke situatie. Negeren van deze situatie kan resulteren in schade aan het product of objecten in de omgeving.

### 1.2.2 Elektrische symbolen


Symbool	Betekenis
	Gelijkstroom
	Wisselstroom
	Gelijk- en wisselstroom
	<b>Aardaansluiting</b> Een aardklem die, voor wat de operator betreft, is geaard via een aardingsstelsel.
	<b>Aansluiting potentiaalvereffening (PE: randaarde)</b> Aardklemmen die moeten worden aangesloten op aarde voordat enige andere aansluiting wordt gemaakt.  De aardklemmen bevinden zich aan de binnen- en buitenkant van het instrument: <ul style="list-style-type: none"> <li>▪ Interne aardklem: potentiaalvereffening is aangesloten op de netvoeding.</li> <li>▪ Externe aardklem: instrument is aangesloten op het aardstelsel van de installatie.</li> </ul>

### 1.2.3 Symbolen voor bepaalde soorten informatie

Symbol	Betekenis
	<b>Toegestaan</b> Procedures, processen of handelingen die zijn toegestaan.
	<b>Voorkeur</b> Procedures, processen of handelingen die de voorkeur hebben.

Symbol	Betekenis
	<b>Verboden</b> Procedures, processen of handelingen die verboden zijn.
	<b>Tip</b> Geeft aanvullende informatie aan.
	Verwijzing naar documentatie
	Verwijzing naar pagina
	Verwijzing naar afbeelding
	Handelingsstappen
	Resultaat van de handelingsstap
	Hulp in geval van een probleem
	Visuele inspectie

### 1.3 Documentatie

-  Een overzicht van de omvang van de bijbehorende technische documentatie bieden:
- *Device Viewer* ([www.endress.com/deviceviewer](http://www.endress.com/deviceviewer)): voer het serienummer van de typeplaat in
  - *De Endress+Hauser Operations App*: voer het serienummer van de typeplaat in of scan de matrixcode op de typeplaat.

De volgende documenttypen zijn beschikbaar in de downloadsectie van de Endress+Hauser website ([www.endress.com/downloads](http://www.endress.com/downloads)), afhankelijk van de instrumentuitvoering:

Documenttype	Doel en inhoud van het document
Technische informatie (TI)	<b>Planningshulp voor uw instrument</b> Het document bevat alle technische gegevens over het instrument en geeft een overzicht van de toebehoren en andere producten welke voor het instrument kunnen worden besteld.
Beknopte handleiding (KA)	<b>Handleiding die u snel naar de 1e meetwaarde brengt</b> De beknopte bedieningshandleiding bevat alle essentiële informatie vanaf de goederenontvangst tot de eerste inbedrijfname.
Bedieningshandleiding (BA)	<b>Uw referentiedocument</b> De bedieningshandleiding bevat alle informatie welke nodig is gedurende de verschillende fasen van de levenscyclus van het instrument: van de productidentificatie, goederenontvangst en opslag, via montage, aansluiting, bediening en inbedrijfname tot en met problemen oplossen, onderhoud en afvoeren.
Beschrijving van instrumentparameters (GP)	<b>Referentie voor uw parameters</b> Het document geeft een gedetailleerde uitleg van elke individuele parameter. De beschrijving is bedoeld voor diegene die werken met het instrument gedurende de gehele levenscyclus en specifieke configuraties uitvoeren.
Veiligheidsinstructies (XA)	Afhankelijk van de goedkeuring, zijn ook veiligheidsinstructies voor elektrische apparatuur in explosiegevaarlijke omgeving meegeleverd met het instrument. Deze zijn een integraal onderdeel van de bedieningshandleiding.  De typeplaat geeft aan welke Veiligheidsinstructie (XA) geldt voor het instrument.
Aanvullende instrumentafhankelijke documentatie (SD/FY)	Houd altijd strikt de instructies in de bijbehorende aanvullende documentatie aan. De aanvullende documentatie is een integraal onderdeel van de instrumentdocumentatie.

## 1.4 Geregistreerde handelsmerken

- FOUNDATION™ fieldbus  
Geregistreerd handelsmerk van de Fieldbus Foundation, Austin, Texas, USA
- HART®  
Geregistreerd handelsmerk van de HART® FieldComm Group
- PROFIBUS®  
Geregistreerd handelsmerk van de PROFIBUS Nutzerorganisation e.V. (Profibus-gebruikersorganisatie), Karlsruhe - Duitsland

## 2 Algemene veiligheidsvoorschriften

Houd de speciale voorzorgsmaatregelen en de instructies en procedures in dit document aan om de veiligheid van het bedieningspersoneel te waarborgen.

Veiligheids pictogrammen en -symbolen worden gebruikt voor het markeren van veiligheidsrelevante informatie. Houd de veiligheidsinstructies aan voor het uitvoeren van werkzaamheden die zo zijn gemarkeerd. Er wordt geen expliciete of impliciete garantie gegeven voor wat betreft de prestaties. De fabrikant behoudt zich het recht voor, de opbouw of specificaties van het instrument te wijzigen zonder aankondiging vooraf om deze te verbeteren.

### 2.1 Voorwaarden voor het personeel

Het personeel voor installatie, inbedrijfname, diagnose en onderhoud moet aan de volgende voorwaarden voldoen:

- ▶ Opgeleide, gekwalificeerde specialisten moeten een relevante kwalificatie hebben voor deze specifieke functie en taak.
- ▶ Zijn geautoriseerd door de exploitant/eigenaar van de installatie.
- ▶ Zijn bekend met de nationale/plaatselijke regelgeving.
- ▶ Voor aanvang van de werkzaamheden: lees de instructies in het handboek en de aanvullende documentatie en de certificaten (afhankelijk van de applicatie) en begrijp deze.
- ▶ Volg de instructies op en voldoe aan de algemene voorschriften.

Het bedieningspersoneel moet aan de volgende eisen voldoen:

- ▶ Zijn geïnstrueerd en geautoriseerd conform de eisen gesteld aan de taak door de exploitant van de installatie.
- ▶ De instructies in deze handleiding opvolgen.

### 2.2 Bedoeld gebruik

Het instrument is ontworpen voor het meten van het temperatuurprofiel in een tank, silo of opslagsysteem met RTD- of thermokoppeltechnologie.

De fabrikant is niet aansprakelijk voor schade veroorzaakt door verkeerd gebruik of gebruik niet conform de bedoeling.

Het instrument is als volgt opgebouwd:

Voorwaarde	Beschrijving
Interne druk	Het ontwerp van verbindingen, schroefkoppelingen en afdichtingselementen is uitgevoerd als functie van de maximaal bedrijfsdruk in het opslagsysteem.
Bedrijfstemperatuur	De gebruikte materialen zijn geselecteerd aan de hand van de minimale en maximale bedrijfs- en ontwerptemperaturen. Met thermische uitzetting is rekening gehouden om intrinsieke spanningen te voorkomen en de juiste integratie van het instrument in de installatie te waarborgen. Wees met name zorgvuldig bij het bevestigen van de sensorelementen van het instrument op interne elementen.
Opslagmateriaal	Afmetingen en keuze van materialen minimaliseren: Algemene en locale corrosie,
Materiaalmoetheid	Met cyclische belastingen tijdens bedrijf moet rekening worden gehouden.
Trillingen	Onder normale bedrijfsomstandigheden, treden geen trillingen op die het instrument kunnen beïnvloeden. Wanneer externe trillingen optreden vanwege een ander apparaat in de nabijheid van het instrument, kan het kabelsysteem dit compenseren.

Voorwaarde	Beschrijving
Mechanische belasting	De toegestane materiaalspanning mag niet groter worden dan de maximale spanning die inwerkt op het meetinstrument onder de bedrijfsomstandigheden van de installatie.
Omgevingscondities	De aansluitdoos (met en zonder koptransmitter), kabels, kabelwartels en andere hulpstukken zijn geselecteerd voor toepassing binnen het toegestane omgevingstemperatuurbereik.

## 2.3 Arbeidsveiligheid

Bij werken aan en met het instrument:

- ▶ Draag de benodigde persoonlijke beschermingsuitrusting conform de nationale/bedrijfsvoorschriften.

## 2.4 Bedrijfsveiligheid

Gevaar voor lichamelijk letsel!

- ▶ Bedien het instrument alleen wanneer het in optimale technische conditie is, vrij van fouten en storingen.
- ▶ De operator is verantwoordelijk voor een storingsvrije werking van het instrument.

### Modificaties van het instrument

Ongeautoriseerde wijzigingen aan het instrument zijn niet toegestaan en kunnen onvoorziene gevaren tot gevolg hebben:

- ▶ Wanneer toch modificaties nodig zijn, overleg dan met de fabrikant.

### Reparatie

Om de bedrijfsveiligheid te waarborgen:

- ▶ Voer reparaties aan het instrument alleen uit na uitdrukkelijke toestemming.
- ▶ Houd de nationale/lokale voorschriften aan betreffende reparatie van elektrische apparatuur.
- ▶ Gebruik alleen originele reservedelen en toebehoren van de fabrikant.

### Explosiegevaarlijke omgeving

Om gevaar te voorkomen voor personen of de installatie indien het instrument wordt gebruikt in explosiegevaarlijke omgeving (bijv. explosiebeveiliging):

- ▶ Controleer de typeplaat teneinde te verifiëren of het bestelde instrument kan worden gebruikt in de betreffende explosiegevaarlijke omgeving.
- ▶ Houd de specificaties in de afzonderlijke aanvullende documentatie aan, welke een integraal onderdeel is van deze handleiding.

## 2.5 Productveiligheid

Dit state-of-the-art instrument is ontworpen en getest conform de goede technische praktijk om te voldoen aan de bedrijfsveiligheidsnormen. Het heeft de fabriek in veiligheidstechnisch optimale toestand verlaten.

Het instrument voldoet aan de algemene veiligheidsvoorschriften en de wettelijke bepalingen. Het voldoet tevens aan de EU-richtlijnen in de klantspecifieke EU-conformiteitsverklaring. De fabrikant bevestigt dit door het aanbrengen van de CE-markering.

## 3 Productbeschrijving

### 3.1 Architectuur instrument

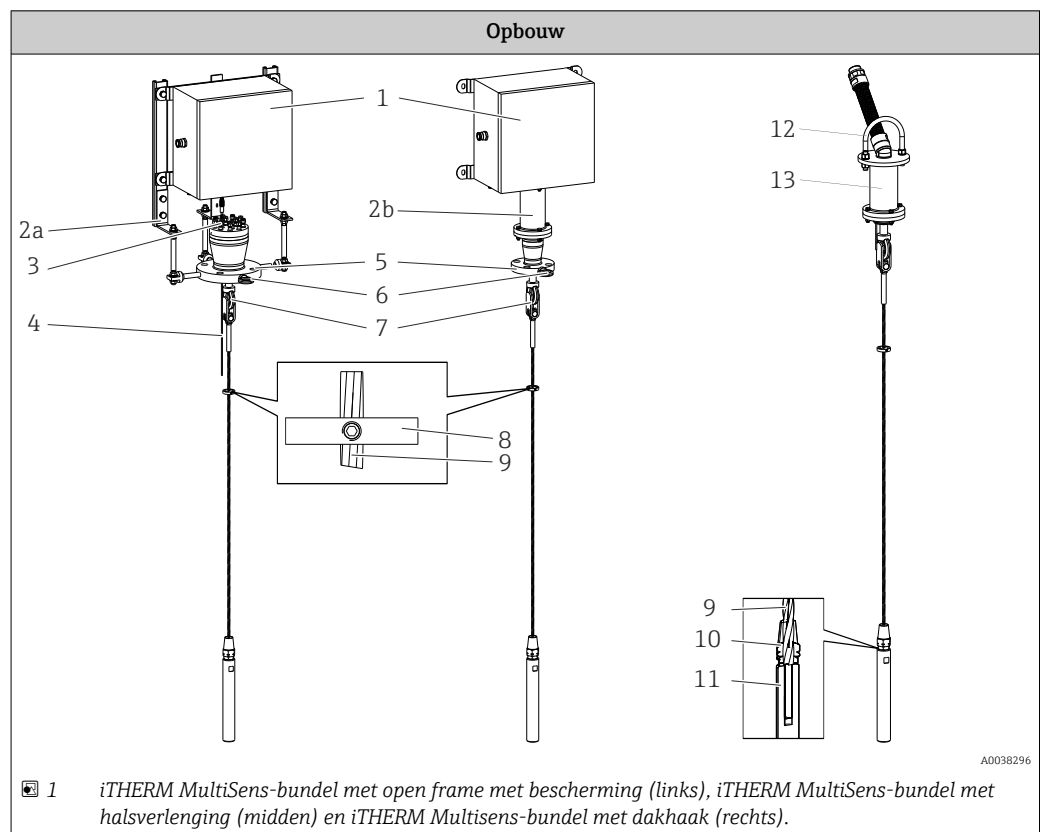
Het instrument is onderdeel van een serie producten voor meervoudige temperatuurmeting. Dankzij het ontwerp is individueel vervangen van onderdelen en componenten mogelijk, waardoor onderhoud en reservedelenbeheer eenvoudig wordt.

De eenheid bestaat uit verschillende submodules:

- Temperatuursensoren
- Roestvaststalen kabel
- Stabilisatiegewicht
- Procesaanluiting
- Halsverlenging (zie hierna voor meer gedetailleerde beschrijving)

In het algemeen meet het instrument het temperatuurprofiel in de procesomgeving via een aantal sensoren. Deze zijn aangesloten op een passende procesaanluiting die de lektheid van het proces waarborgt.

Leverbare uitgangs-communicatieprotocollen zijn: analoge uitgang 4 ... 20 mA, HART®, PROFIBUS® PA, FOUNDATION Fieldbus™. Voor de Memograph M RSG45: Ethernet TCP/IP, Modbus (TCP) USB-B (webserver enz.) USB-A (USB stick, data-opslag, barcodelezer, printer enz.) SD-kaart voor data-opslag, PROFINET, Ethernet/IP, PROFIBUS DP, RS232/RS485 (Modbus RTU). Aan de andere zijde worden de verlengkabels aangesloten op de aansluitdoos, die ter plaatse of op afstand kan worden geïnstalleerd.



Beschrijving en leverbare opties	
1: Kop	Scharnierende deksel aansluitdoos voor elektrische aansluitingen. Het omvat componenten zoals elektrische klemmen, transmitters en kabelwartels. <ul style="list-style-type: none"> <li>▪ 316/316L</li> <li>▪ Aluminium</li> <li>▪ Andere materialen op aanvraag</li> </ul>
2a: Open steunframe	Modulaire steun instelbaar voor alle beschikbare aansluitdozen en waarborgt inspectie verlengkabel. 304
2b: Halsverlenging	Modulaire buisframe instelbaar voor alle beschikbare aansluitdozen. Materiaal: 316/316L
3: Knelkoppeling	Zorgt voor uiterst betrouwbare afdichting tussen het proces en de externe omgeving. Geschikt voor vele media en combinaties van hoge temperatuur en druk. Materiaal: 316L
4: temperatuursensor	Thermokopel (geaard of niet geaard) of weerstandsthermometer (R100 draadgewikkeld type).
5: Procesaansluiting	Flens volgens internationale normen, of klantspecifieke flens om te voldoen aan proceseisen.
6: Oogbout	Hefinrichting voor eenvoudige hantering tijdens de installatiefase. Materiaal: <ul style="list-style-type: none"> <li>▪ 316</li> <li>▪ Afmeting 8,8</li> </ul>
7: Koppeling	Verbinding tussen de kabel en de procesaansluiting. Materiaal: 316
8: Positioneergeleidingen	Geleiding voor de juiste positionering van het meetelement. Materiaal: 316/316L
9: Kabel	Metalen kabel. Materiaal: 316
10: Borgschroef	Borgschroef gebruikt als sluitelement. Materiaal: 316
11: Gewicht	Gewicht om de kabel gespannen te houden en in rechte stand tijdens bedrijf (bijv. wanneer de tank wordt gevuld). Materiaal: 316/316L
12: Beugel	Apparaat voor ophangen van de multipoint-thermometer aan het silodak. Materiaal: A4 conform DIN ISO 3506
13: verlenging	Buisverlenging voor ophangen van de multipoint-thermometer. Materiaal: 316/316L

## 4 Goederenontvangst en productidentificatie

### 4.1 Goederenontvangst

Bij ontvangst van de levering:

1. Controleer de verpakking op schade.
  - ↳ Meld alle schade direct aan de fabrikant.  
Installeer beschadigde componenten niet.
2. Controleer de leveringsomvang aan de hand van de pakbon.
3. Vergelijk de gegevens op de typeplaat van het instrument met de bestelinformatie op de pakbon.
4. Controleer of de technische documentatie en alle andere noodzakelijke documenten bijv. certificaten aanwezig zijn.

 Wanneer aan één van deze punten niet is voldaan, neem dan contact op met de fabrikant.

### 4.2 Productidentificatie

Het instrument kan op de volgende manieren worden geïdentificeerd:

- Specificaties typeplaat
- Voer het serienummer van de typeplaat in *Device Viewer* ([www.endress.com/deviceviewer](http://www.endress.com/deviceviewer)) in: alle gegevens betreffende het instrument en een overzicht van de technische documentatie zoals meegeleverd met het instrument worden getoond.
- Voer het serienummer van de typeplaat in de *Endress+Hauser Operations App* in of scan de 2-D matrixcode (QR-code) op de typeplaat met de *Endress+Hauser Operations App*: alle informatie over het meetinstrument en de technische documentatie die hoort bij het instrument wordt getoond.

#### 4.2.1 Typeplaat

Heeft u het juiste instrument?

De typeplaat bevat de volgende informatie over het instrument:

- Identificatie fabrikant, instrumentbenaming
  - Bestelcode
  - Uitgebreide bestelcode
  - Serial number
  - Tagnaam (TAG) (optie)
  - Technische specificaties, bijv. voedingsspanning, stroomverbruik, omgevingstemperatuur, communicatiespecifieke gegevens (optie)
  - Beschermingsklasse
  - Goedkeuringen met symbolen
  - Verwijzing naar veiligheidsinstructies (XA) (optie)
- Vergelijk de informatie op de typeplaat met de bestelling.

#### 4.2.2 Naam en adres van de fabrikant

<b>Naam van de fabrikant:</b>	Endress+Hauser Wetzer GmbH + Co. KG
<b>Adres van de fabrikant:</b>	Obere Wank 1, D-87484 Nesselwang of <a href="http://www.endress.com">www.endress.com</a>

## 4.3 Opslag en transport

Aansluitdoos	
Met koptransmitter	-40 ... +95 °C (-40 ... +203 °F)
Met DIN-railtransmitter	-40 ... +95 °C (-40 ... +203 °F)

### 4.3.1 Luchtvochtigheid

Condenserend conform EN 60068-2-33:

- Koptransmitter: toegestaan
- DIN-railtransmitter: niet toegestaan

Maximale relatieve vochtigheid: 95% conform IEC 60068-2-30

 Verpak het instrument voor opslag en transport zodanig, dat het betrouwbaar is beschermd tegen stoten en externe invloeden. De originele verpakking biedt de beste bescherming.

Vermijd de volgende omgevingsomstandigheden tijdens opslag:

- Direct zonlicht
- Nabijheid van hete objecten
- Mechanische trillingen
- Agressieve media

## 5 Installatie

### 5.1 Installatievoorwaarden

#### **⚠ WAARSCHUWING**

**Wanneer de installatiestappen niet worden aangehouden, bestaat gevaar voor ernstig of dodelijk lichamelijk letsel!**

- ▶ Waarborg dat het instrument alleen wordt geïnstalleerd door voldoende gekwalificeerd personeel.

#### **⚠ WAARSCHUWING**

**Explosies kunnen leiden tot de dood of ernstige verwondingen.**

- ▶ Wanneer het circuit onder spanning staat, verwijder nooit het deksel van de aansluitdoos in explosieve atmosferen.
- ▶ Voordat u een extra elektrisch en elektronisch apparaat in een explosieve omgeving aansluit, moet u zich ervan vergewissen dat de instrumenten in het circuit geïnstalleerd zijn in overeenstemming met de intrinsiekveilige of niet-brandgevaarlijke veldbedradingvoorschriften.
- ▶ Controleer of de bedrijfsatmosfeer van de transmitters in overeenstemming is met de geldende certificaten voor explosiegevaarlijke locaties.
- ▶ Zet alle deksels en schroefdraadcomponenten vast om te voldoen aan de explosiebeveiligingsvoorschriften.

#### **⚠ WAARSCHUWING**

**Lekkages in het proces kunnen leiden tot de dood of ernstige verwondingen.**

- ▶ Installeer de fittingen en zet deze goed vast voordat de druk wordt geactiveerd.
- ▶ Maak schroefdraadcomponenten niet los tijdens bedrijf.

#### **LET OP**

**Extra belastingen en trillingen van andere installatiecomponenten kunnen de werking van de sensorelementen beïnvloeden.**

- ▶ Extra belastingen of externe koppels op het systeem die worden veroorzaakt door een ander systeem en niet zijn voorzien in het installatieschema, zijn niet toegestaan.
- ▶ Het instrument is niet geschikt voor installatie op locaties waar trillingen optreden. Daaruit resulterende belastingen kunnen de verbindingafdichtingen beschadigen en daardoor de werking van de sensorelementen beïnvloeden.
- ▶ De eindgebruiker is verantwoordelijk voor het controleren of de juiste uitrusting is geïnstalleerd en dat de toegestane grenswaarden niet worden overschreden.
- ▶ Voor informatie over de omgevingscondities, zie het hoofdstuk Technische informatie.
- ▶ Vermijd bij het installeren van het meetsysteem wrijving en met name vonkvorming.
- ▶ Waarborg dat de belasting van het opslagmateriaal (zoals graan, pellets enz.) geen vervorming of spanning op de sondes of lassen veroorzaakt (wanneer de sonde op interne componenten is bevestigd).

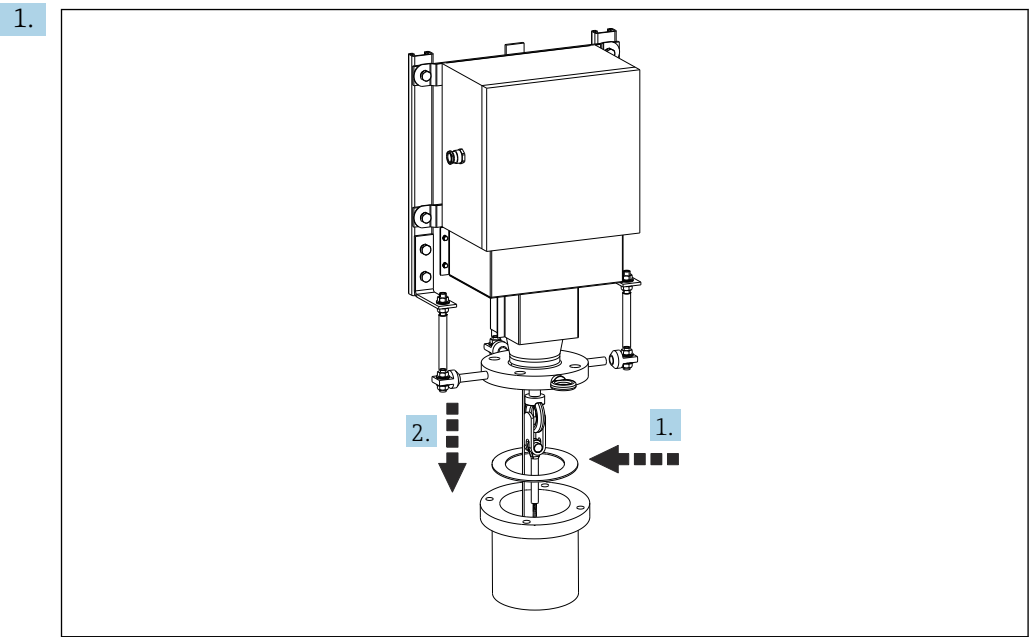
### 5.2 Installeren van het instrument

Voor eenvoudiger transport, wordt het instrument met kabelsonde geleverd in compacte, opgerolde vorm. Houd de kabelsonde opgerold tot het instrument naar de installatielocatie is getransporteerd.

#### 5.2.1 Aansluitdoos direct gemonteerd

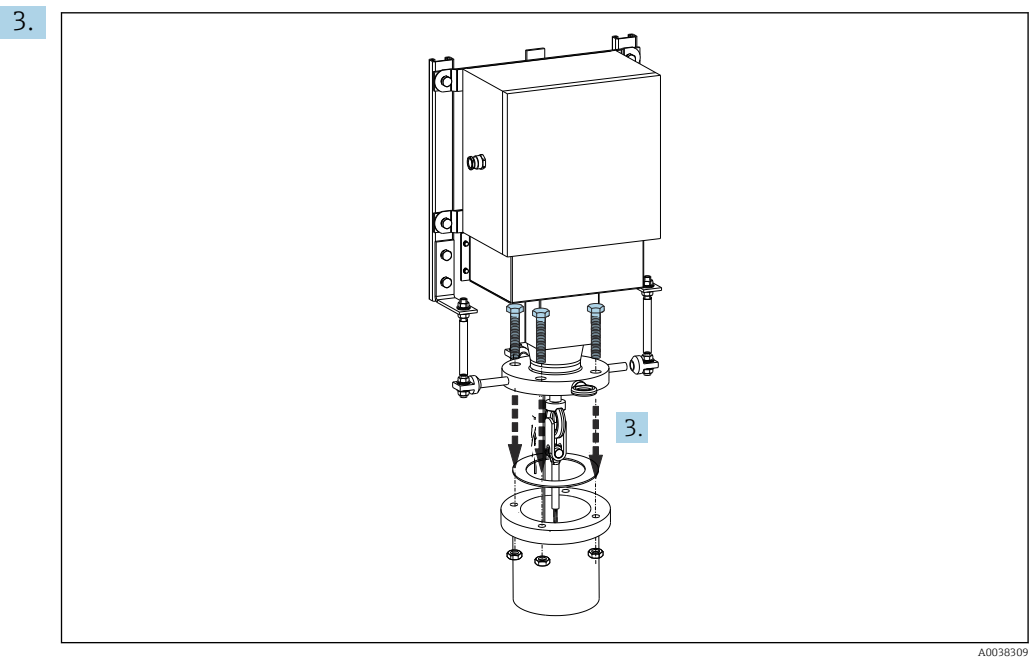
Houd de onderstaande instructies aan voor een correcte installatie van het instrument. Houd er rekening mee dat dit geldt voor de uitvoeringen "open steunframe", "steunframe met afdekking", en "halsverlenging".

**Installatieprocedure**



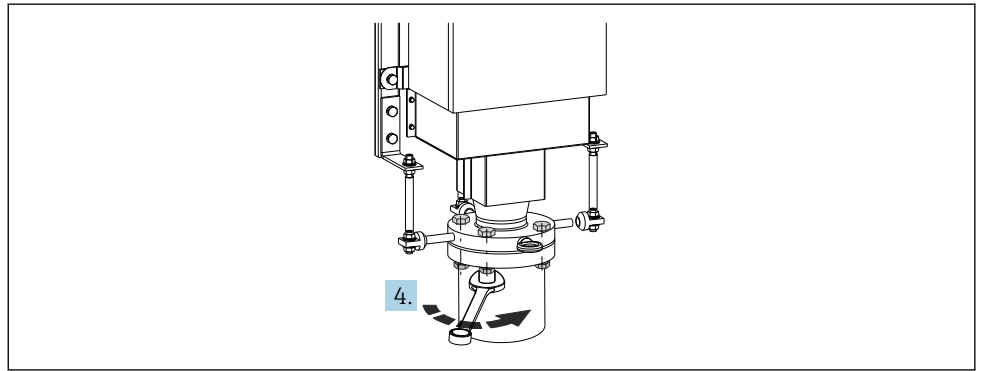
Controleer eerst of de afdichtoppervlakken op de flenzen schoon zijn. Plaats de afdichtring tussen de flenssok en de flens.

2. Plaats het instrument op de sok en leid de kabelsonde in de sok. Zorg ervoor dat de thermokoppelsondes niet in elkaar draaien of vervormd worden. Zorg ervoor dat het kabelsysteem niet verdraait.



Plaats bouten in de daarvoor bedoelde flensgaten en zet deze losjes vast met moeren. Gebruik een passende schroefsleutel, nog niet volledig vastzetten.

4.



Plaats nu de schroeven volledig in de boorgaten van de flens en zet deze vast met passend gereedschap. Zet deze gecontroleerd vast conform de geldende normen.

De aansluitdoos is gemonteerd op de flens.

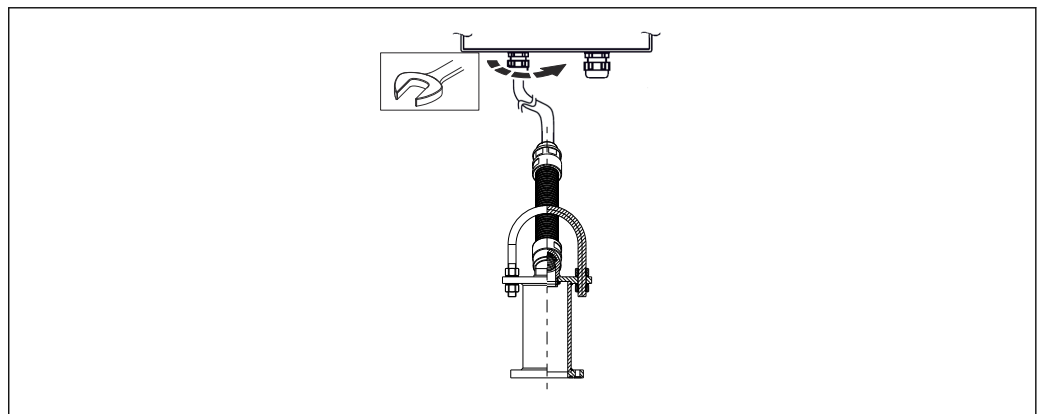
## 5.2.2 Separate aansluiting aansluitdoos

### Aansluitdoos niet meegeleverd. Installatieprocedure

Zie → 📄 14 voor het correcte installatieproces.

### Aansluiting kabeldoorvoer

Waarborg dat de kabelwartel correct is vastgedraaid na het aansluiten van de bedrading.



### Aansluitvolgorde (aansluiting klantzijde)

Zie het hoofdstuk "Elektrische aansluiting" voor de correcte bedrading.

### Aansluitdoos meegeleverd maar niet aangesloten op de multipoint. Installatieprocedure

Zorg voor de installatie of bedrading dat de aansluitdoos goed is gemonteerd op een stabiele metalen steun.

Voor correcte installatietype, zie het hoofdstuk "Installatie".

### Aansluiting kabeldoorvoer

Voor correcte installatietype, zie het hoofdstuk "Installatie".

**Aansluitvolgorde (aansluiting klantzijde)**

Zie het hoofdstuk "Elektrische aansluiting" voor de correcte bedrading.

**Aansluitdoos meegeleverd en aangesloten op de multipoint.****Montagevolgorde**

Zorg voor de installatie of bedrading dat de aansluitdoos goed is gemonteerd op een stabiele metalen steun.

Voor correcte installatietype, zie het hoofdstuk "Installatie".

**5.3 Controles na de montage**

*Waarborg voor de inbedrijfname van het systeem dat alle eindcontroles zijn uitgevoerd:*

<b>Conditie en specificaties instrument</b>	
Is het instrument beschadigd (visuele inspectie)?	<input type="checkbox"/>
Komen de omgevingscondities overeen met de specificaties van het instrument? Bijvoorbeeld: ▪ Omgevingstemperatuur ▪ Juiste omstandigheden	<input type="checkbox"/>
Zijn de schroefdraadcomponenten niet vervormd?	<input type="checkbox"/>
Zijn de afdichtingen intact en vrij van permanente vervorming?	<input type="checkbox"/>
<b>Installatie</b>	
Is het instrument uitgelijnd met de as van de sokas?	<input type="checkbox"/>
Zijn de afdichtoppervlakken van de flenzen schoon?	<input type="checkbox"/>
Zijn de flens en tegenflens goed samen vastgeschroefd?	<input type="checkbox"/>
Zijn de thermokoppels niet verstrengeld, verdraaid of vervormd?	<input type="checkbox"/>
Is de kabelsonde goed recht gespannen zonder verdraaiing of wikkeling?	<input type="checkbox"/>
Is de koppeling correct aangesloten op de flensoogbout?	<input type="checkbox"/>
Zijn de bouten geheel in de flens geplaatst? Zorg ervoor dat de flens is vastgezet en vlak ligt tegen de sok.	<input type="checkbox"/>

## 6 Elektrische aansluiting

### **⚠ VOORZICHTIG**

**Wanneer de instructies hierna niet worden aangehouden, kunnen de elektronica-componenten onherstelbaar beschadigd raken.**

- ▶ Installeer of bedraad het instrument niet wanneer het is aangesloten op de voedingsspanning.
- ▶ Houd bij het installeren van Ex-gecertificeerde instrumenten in explosiegevaarlijke omgeving de relevante instructies en de specifieke aanvullende Ex-documentatie bij deze bedieningshandleiding aan.

### **LET OP**

- ▶ Voed het instrument uitsluitend via een voeding die werkt met een begrensd energiecircuit conform IEC 61010-1 ("SELV of Class 2 circuit").

**i** Voor aansluiting op een transmitter, zie de technische documentatie van de betreffende transmitter.

Ga voor het bedraden van het instrument als volgt te werk:

1. Open de behuizingsdeksel van de aansluitdoos.
2. Open de kabelwartels aan de zijkant van de aansluitdoos.
3. Installeer de kabels door de opening in de kabelwartels.
4. Sluit de kabels aan zoals weergegeven; zie hoofdstuk "Aansluiten van het instrument".
5. Zet na het bedraden de schroefklemmen vast.
6. Zet de kabelwartels vast. Zie ook de instructies in het hoofdstuk "Waarborgen van de beschermingsklasse".
7. Sluit de behuizing.
8. Volg voor de inbedrijfname de checklist in het hoofdstuk "Controles voor de aansluiting" om aansluitfouten te voorkomen.

Instrument is aangesloten.

### 6.1 Aansluiten van het instrument

Klembezetting

#### **LET OP**

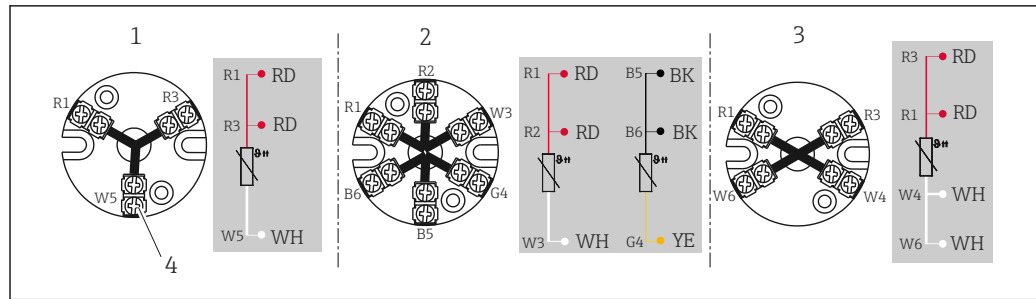
**Onherstelbare schade of storing van elektronische componenten vanwege ESD - elektrostatische ontlading.**

- ▶ Neem passende maatregelen om de klemmen te beschermen tegen elektrostatische ontlading.

**i** Gebruik bij directe aansluiting van de thermokoppel- en RTD-sensoren, een verleng- of compensatiekabel om foutieve meetwaarden te voorkomen. De polariteitsaanduiding op het betreffende klemmenblok en het aansluitschema moet in acht worden genomen.

De fabrikant is niet verantwoordelijk voor de uitvoering of installatie van de veldbusaansluitkabel. Daarom kan de fabrikant niet aansprakelijk worden gesteld voor schade die ontstaat door de keuze van verkeerde veldbuskabels of verkeerde kabelinstallatie.

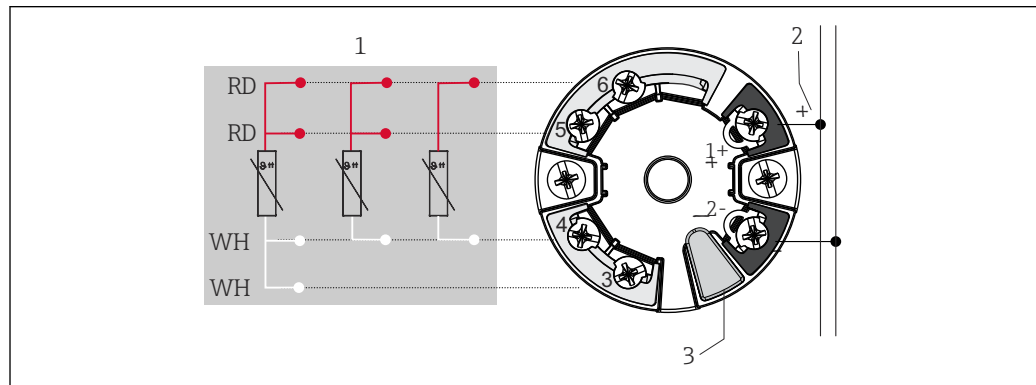
## 6.2 RTD-sensor aansluittype



A0045453

2 Gemonteerd klemmenblok

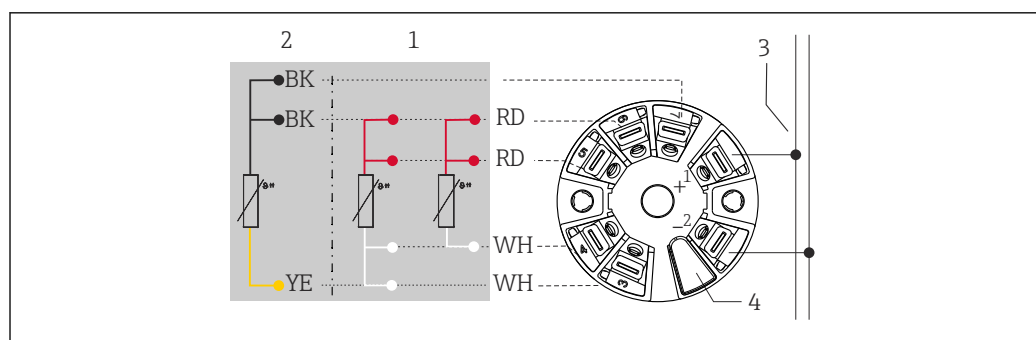
- 1 3-draads, enkel
- 2 2 x 3-draads, enkel
- 3 4-draads, enkel
- 4 Buiten schroef



A0045464

3 In de kop gemonteerde iTEMP TMT7x transmitter of iTEMP TMT31 (enkele sensoringang)

- 1 Sensoringang, RTD en  $\Omega$ : 4-, 3- en 2-draads
- 2 Aansluiting voedingsspanning of veldbus
- 3 Displayaansluiting/CDI-interface

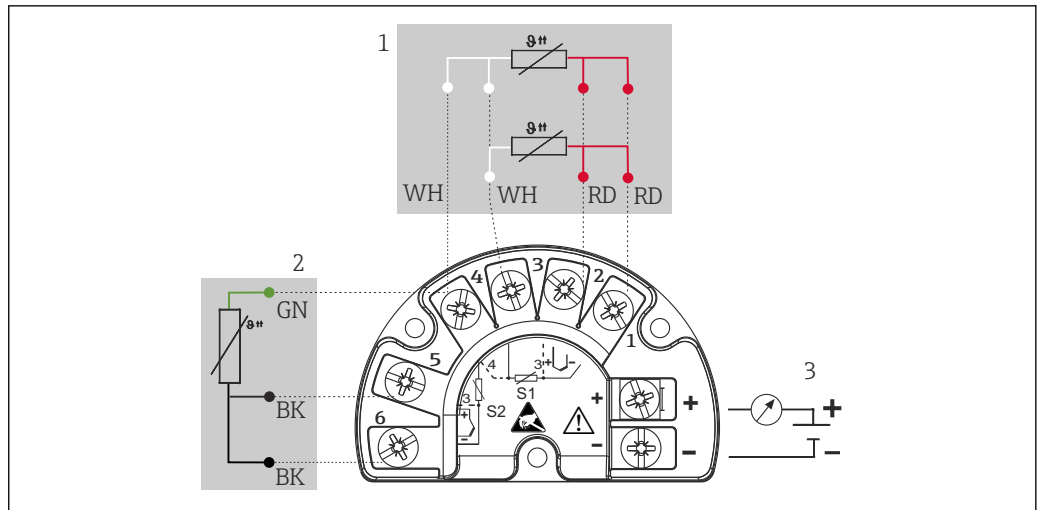


A0045466

4 In de kop gemonteerde iTEMP TMT8x transmitter (dubbele sensoringang)

- 1 Sensoringang 1, RTD: 4- en 3-draads
- 2 Sensoringang 2, RTD: 3-draads
- 3 Aansluiting voedingsspanning of veldbus
- 4 Aansluiting display

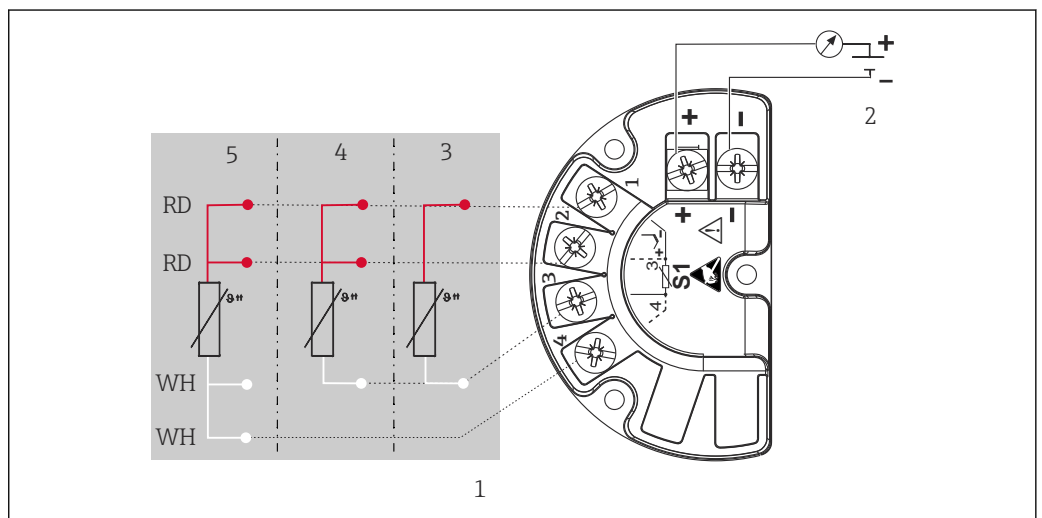
**Gemonteerde veldtransmitter:** uitgevoerd met schroefklemmen



A0045733

5 iTEMP TMT162 (dubbele ingang)

- 1 Sensoringang 1, RTD: 3- en 4-draads
- 2 Sensoringang 2, RTD: 3-draads
- 3 Voedingsspanning, veldtransmitter en analoge uitgang 4 ... 20 mA of veldbusaansluiting

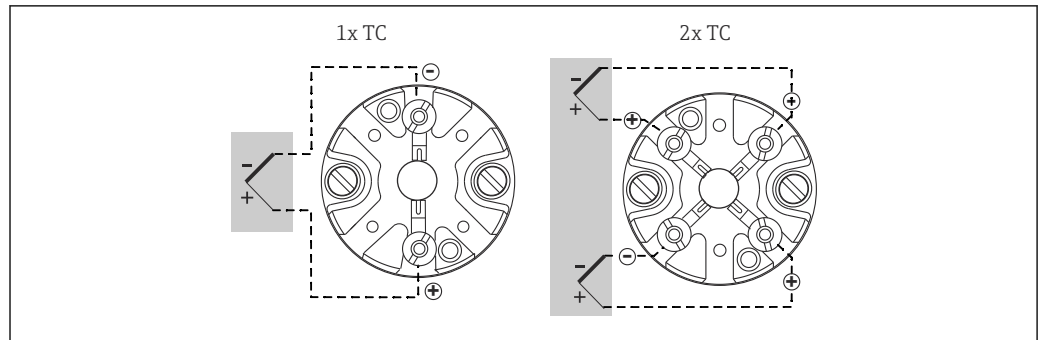


A0045733

6 iTEMP TMT142B (enkele sensoringang)

- 1 Sensoringang RTD
- 2 Voedingsspanning, veldtransmitter en analoge uitgang 4 ... 20 mA, HART®-signaal
- 3 2-draads
- 4 3-draads
- 5 4-draads

### 6.3 Thermokoppel (TC) sensor aansluittype



A0012700

7 Gemonteerd klemmenblok

<p><b>In de kop gemonteerde transmitter iTEMP TMT8x (dubbele sensoringang) <sup>1)</sup></b></p> <p>1 Sensoringang 1 2 Sensoringang 2 3 Veldbuscommunicatie en voedingsspanning 4 Aansluiting display</p>	
<p><b>In de kop gemonteerde transmitter iTEMP TMT7x (enkele ingang) <sup>1)</sup></b></p> <p>1 Sensoringang TC, mV 2 Voedingsspanning, busaansluiting 3 Displayaansluiting/CDI-interface</p>	<p><b>Gemonteerde veldtransmitter iTEMP TMT162 of iTEMP TMT142B</b></p> <p>1 Sensoringang 1 2 Sensoringang 2 (niet iTEMP TMT142B) 3 Voedingsspanning voor veldtransmitter 4 tot 20 mA analoge uitgang of veldbuscommunicatie</p>

1) Uitgevoerd met insteekklemmen wanneer schroefklemmen niet speciaal zijn geselecteerd of een dubbele sensor is geïnstalleerd.

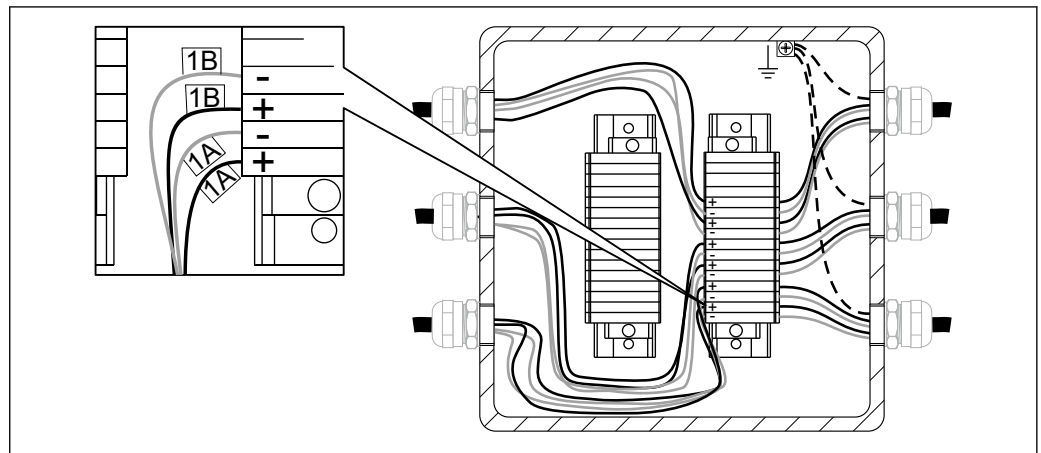
## Aderkleuren thermokoppel

Conform IEC 60584	Conform ASTM E230
<ul style="list-style-type: none"> <li>▪ Type J: zwart (+), wit (-)</li> <li>▪ Type K: groen (+), wit (-)</li> <li>▪ Type N: roze (+), wit (-)</li> <li>▪ Type T: bruin (+), wit (-)</li> </ul>	<ul style="list-style-type: none"> <li>▪ Type J: wit (+), rood (-)</li> <li>▪ Type K: geel (+), rood (-)</li> <li>▪ Type N: oranje (+), rood (-)</li> <li>▪ Type T: blauw (+), rood (-)</li> </ul>

## 6.4 Aansluiten van de sensorkabels

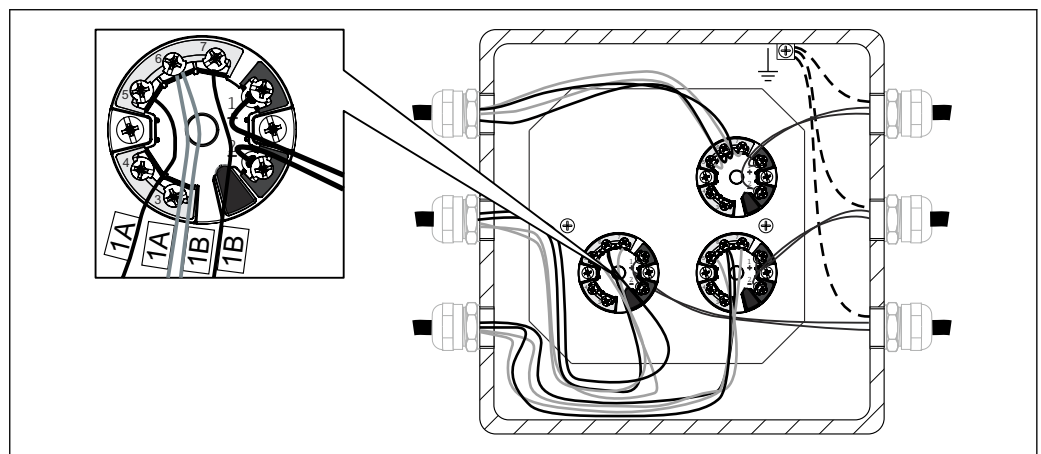
**i** Elke sensor is gemarkeerd met een eigen TAG-nummer. Als standaardconfiguratie worden alle draden altijd aangesloten op de geïnstalleerde transmitters of klemmen en over het algemeen af fabriek gecontroleerd voor de definitieve verzending. Voor een separate aansluitdoos aan de multipoint-zijde, moeten ook de volgende stappen worden uitgevoerd.

De bedrading wordt in volgorde uitgevoerd. De ingangskanalen van transmitter nr. 1 worden aangesloten op de kabels van het meetelement, beginnend bij meetelement nr. 1. Transmitter nr. 2 wordt pas gebruikt nadat alle kanalen van transmitter nr. 1 zijn aangesloten. De kabels van elk meetelement zijn opvolgend genummerd, beginnend bij 1. Wanneer twee sensoren worden gebruikt, wordt de interne identificatie een extra achtervoegsel gegeven om onderscheid te maken tussen twee sensoren - bijvoorbeeld 1A en 1B voor twee sensoren in hetzelfde meetelement of meetpunt 1.



A0033288

**8** Directe bedrading op het gemonteerde klemmenblok. Voorbeeld voor de markering van de interne sensoraders met 2 x TC-sensoren in meetelement nr. 1.

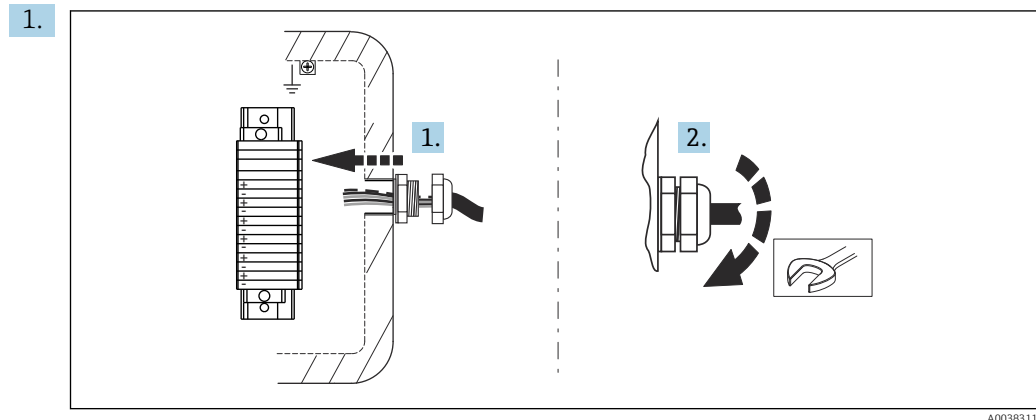


A0033289

**9** Gemonteerde en bedrade koptransmitter. Voorbeeld voor de markering interne sensoraders met 2 x TC

Sensor type	Transmittertype	Bedrading
1 x RTD of TC	<ul style="list-style-type: none"> <li>▪ Enkele ingang (één kanaal)</li> <li>▪ Dubbele ingang (twee kanalen)</li> </ul>	<ul style="list-style-type: none"> <li>▪ 1 koptransmitter per meetelement</li> <li>▪ 1 koptransmitter voor 2 meetelementen</li> </ul>
2 x RTD of TC	<ul style="list-style-type: none"> <li>▪ Enkele ingang (één kanaal)</li> <li>▪ Dubbele ingang (twee kanalen)</li> </ul>	<ul style="list-style-type: none"> <li>▪ Niet beschikbaar, exclusief bedrading</li> <li>▪ 1 koptransmitter per meetelement</li> </ul>

## 6.5 Aansluitvolgorde (aansluiting klantzijde)



Plaats voor een directe aansluiting, de verleng- of compensatiekabels geheel door de betreffende kabelwartels van de aansluitdoos.

2. Zet de kabelwartels op de aansluitdoos vast.
3. Na het openen van het deksel van de aansluitdoos, sluit de compensatiekabels aan op de klemmen in de aansluitdoos. Houd de meegeleverde aansluitinstructies aan en controleer of de klemmarkering overeenkomt de kabelmarkering.
4. Sluit het deksel, waarborg dat de afdichting correct is geplaatst om de IP-beschermingsklasse te behouden.
5. Controleer bij gebruik van een steunframe met afdekkingen, dat alle componenten correct onderling zijn verbonden.

## 6.6 Aansluitvolgorde (aansluiting klantzijde)

Zie paragraaf 5.2.1.1 voor een correct montageproces.

### LET OP

**Voer na de installatie enkele eenvoudige testen uit om het geïnstalleerde thermometrische systeem te controleren.**

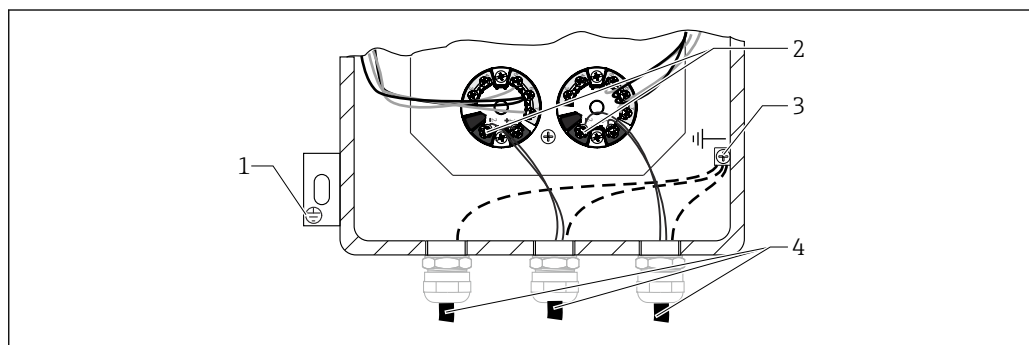
- ▶ Controleer de dichtheid van de schroefverbindingen. Wanneer onderdelen los zitten, zet deze dan vast met het gespecificeerde aandraaimoment.
- ▶ Zorg ervoor dat de kabelsonde recht verloopt en correct is gespannen om verbuigen te voorkomen, waardoor verkeerde positionering van de thermokoppels in het opslagsysteem kan ontstaan.
- ▶ Controleer de juiste positionering van het gewicht aan de kabel.
- ▶ Controleer of het ophangoog correct is bevestigd op het gekozen bevestigingspunt in de tank (versie zonder gewicht).
- ▶ Controleer de bedrading, test de elektrische doorgang van de sensoren (door de tip te verwarmen indien mogelijk) en waarborg dat geen kortsluiting aanwezig is.

## 6.7 Aansluiten van de voeding en signaalkabels

### Kabelspecificatie

- Houd het aardingsconcept van de installatie aan.
- Gebruik een afgeschermd kabel voor de veldbuscommunicatie.
- De klemmen voor het aansluiten van de signaalkabel (1+ en 2-) zijn beveiligd tegen ompolen.
- Aderdiameter:
  - Max 2,5 mm<sup>2</sup> (14 AWG) voor schroefklemmen
  - Max. 1,5 mm<sup>2</sup> (16 AWG) voor insteekklemmen

Zie het hoofdstuk "Elektrische aansluiting" voor de algemene procedure.



A0033290

10 Aansluiten van de signaalkabel en de voeding op de geïnstalleerde transmitter

- 1 Externe aardklem
- 2 Klemmen voor signaalkabel en voedingsspanning
- 3 Interne aardklem
- 4 Afgeschermd signaalkabel, aanbevolen voor veldbusaansluiting

## 6.8 Afscherming en aarding

**i** Voor specifieke informatie over de elektrische afscherming en aarding van de aansluiting op een transmitter, zie de technische documentatie van de betreffende iTEMP-transmitter.

Houd de nationale regelgeving en normen aan bij het maken van de elektrische aansluitingen. Daar waar grote verschillen in potentiaal bestaan tussen de individuele aardpunten, moet slechts één punt van de afscherming direct op de referentieaarde worden aangesloten. In installaties zonder potentiaalvereffening, moet daarom de kabelafscherming van veldbussystemen slechts aan één zijde worden geaard (bij de voedingseenheid of bij zenerbarrières).

### LET OP

**Wanneer de kabelafscherming is geaard op meer dan één punt in installaties zonder potentiaalvereffening, kunnen voedingsfrequentie-compensatiestromen optreden, die de signaalkabel kunnen beschadigen of de signaaloverdracht aanmerkelijk kunnen storen.**

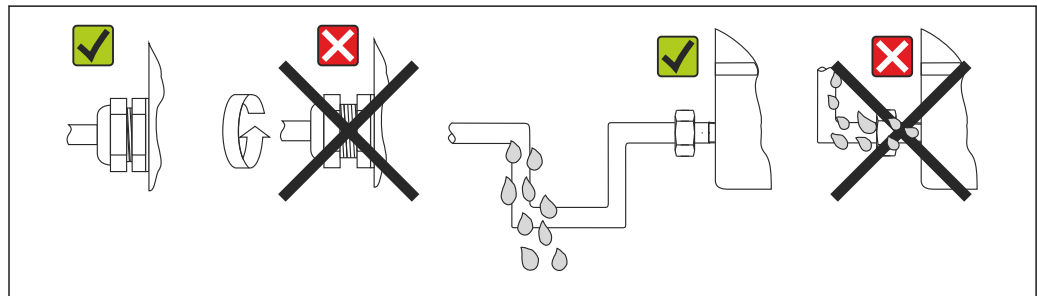
- ▶ In dergelijke situaties moet de afscherming van de signaalkabel aan slechts één zijde worden geaard, d.w.z. deze mag niet worden aangesloten op de aardklem van de behuizing (aansluitkop, veldbehuizing). De niet aangesloten afscherming moet worden geïsoleerd!

## 6.9 Waarborgen beschermingsklasse

Het instrument voldoet aan alle voorwaarden om te voldoen aan de beschermingsklasse zoals aangegeven staat op de typeplaat. Het voldoen aan de volgende punten is na de

installatie in het veld of service verplicht om te waarborgen dat de beschermingsklasse van de behuizing behouden blijft:

- De behuizingsafdichtingen moeten schoon en onbeschadigd zijn wanneer deze in de groef worden geplaatst. Wanneer de afdichting of de afdichtinggroef vuil of droog is, reinig of vervang deze.
- Alle behuizings Schroeven en Schroef doppen moeten goed zijn vastgezet.
- De aansluitkabels moeten de gespecificeerde buitendiameter hebben (bijv. M20x1,5, kabeldiameter 8 ... 12 mm).
- Zet de kabelwartel goed vast en gebruik deze alleen binnen het gespecificeerde klem bereik (de kabeldiameter moet passen bij de kabelwartel).
- De kabels moeten in een lus naar beneden lopen voordat deze de kabelwartel ingaan ("waterafvoer"). Dit betekent dat eventueel gevormd vocht de wartel niet kan binnendringen. Installeer het instrument zo dat de kabelwartels niet naar boven gericht zijn.
- Twist de kabels niet en gebruik alleen ronde kabels.
- Vervang niet gebruikte kabelwartels met een dummyplug (meegeleverd).
- Verwijder de afdichting niet uit de kabelwartel.
- Herhaaldelijk openen en sluiten van het instrument is mogelijk maar heeft een negatieve invloed op de beschermingsklasse.



A0024523

▣ 11 Instructies voor voldoen aan de beschermingsklasse

## 6.10 Controles voor de aansluiting

Is het instrument beschadigd (inspectie interne componenten)?	<input type="checkbox"/>
<b>Elektrische aansluiting</b>	
Komt de voedingsspanning overeen met hetgeen dat is vermeld op de typeplaat?	<input type="checkbox"/>
Zijn de gemonteerde kabels voorzien van trekcontasting?	<input type="checkbox"/>
Zijn de voedings- en signaalkabels goed aangesloten? → 17	<input type="checkbox"/>
Zijn alle schroefklemmen goed aangetrokken resp. de verbindingen van de insteekklemmen gecontroleerd?	<input type="checkbox"/>
Zijn de kabelwartels geïnstalleerd, goed vastgezet en lekdicht?	<input type="checkbox"/>
Zijn alle behuizingsdeksels gemonteerd en vastgezet?	<input type="checkbox"/>
Komt de markering van de klemmen en kabels overeen?	<input type="checkbox"/>
Is de elektrische continuïteit van het thermokoppel geverifieerd?	<input type="checkbox"/>
Zijn de kabelwartels vastgezet op de verlengkabels?	<input type="checkbox"/>
Zijn de verlengkabels aangesloten op de aansluitdoosklemmen?	<input type="checkbox"/>

## 7 Inbedrijfname

### 7.1 Voorbereiding

Gebruik om de correcte werking van het instrument te waarborgen, de handleidingen voor de inbedrijfstellingstypen "Standaard", "Uitgebreid" en "Geavanceerd" van de fabrikant, conform de:

- Bedieningshandleiding
- Klantspecificatie voor inbedrijfname of
- Toepassing en procesomstandigheden

Informeert de operator en het personeel dat verantwoordelijk is voor het proces dat de inbedrijfname gaat worden uitgevoerd. Neem de volgende stappen:

1. Bepaal welk chemicalie of welk medium wordt gemeten. Raadpleeg het veiligheidsspecificatieblad.
2. Ontkoppel de sensoren die zijn aangesloten op het proces.
3. Bepaal de temperatuur- en drukomstandigheden.
4. Open procesfittingen en flensschroeven alleen nadat is gewaarborgd dat dit veilig kan worden uitgevoerd.
5. Zorg ervoor dat u het proces niet verstoort bij het loskoppelen van de in-/uitgangsignaalkabels of bij het simuleren van signalen.
6. Zorg ervoor dat gereedschappen, apparatuur en het klantproces beschermd zijn tegen contaminatie. Zorg voor eventueel benodigde reinigingsstappen en plan deze in.
7. Zorg ervoor dat de gebruikte chemicaliën geen veiligheidsrisico zijn. Dit omvat ook middelen die voor normaal bedrijf of reiniging worden gebruikt. Houd de geldende veiligheidsinstructies aan.

#### 7.1.1 Gereedschappen en uitrusting

Multimeter en instrument specifieke configuratietools zoals nodig zijn volgens de hiervoor genoemde actielijst.

### 7.2 Controles na de montage

Waarborg voor de inbedrijfname van het instrument dat alle eindcontroles zijn uitgevoerd.

- "Controles na de montage" checklist
- "Controle na de montage" checklist

De inbedrijfname moet worden uitgevoerd volgens onze opdrachtsegmentatie (standaard, uitgebreid en geavanceerd).

#### 7.2.1 Standaard inbedrijfname

Visuele inspectie van het instrument:

1. Controleer het instrument op schade.
2. Controleer of het instrument is geïnstalleerd conform de bedieningshandleiding.
3. Controleer of de bedrading is uitgevoerd conform de bedieningshandleiding en de lokale regelgeving.
4. Controleer of het instrument stof- en waterdicht is.
5. Controleer of de veiligheidsvoorschriften zijn aangehouden.
6. Sluit het instrument op de voedingsspanning aan.

De visuele inspectie van het instrument is afgerond.

Omgevingscondities:

1. Waarborg dat de instrumenten worden gebruikt onder passende omgevingsomstandigheden. Deze omvatten omgevingstemperatuur, vochtigheid (IPxx beschermingsklasse), trillingen, explosiegevaarlijke omgevingen (Ex, stof-Ex), RFI/EMC en zonbescherming.
2. Controleer of de instrumenten toegankelijk zijn voor bedienings- en onderhoudswerkzaamheden.

Omgevingscondities zijn gecontroleerd.

Configuratieparameters:

- Configureer het instrument conform de informatie in de bedieningshandleiding, gebruik makend van de parameters die zijn gespecificeerd door de klant of gedefinieerd in de ontwerpspecificatie.

Het instrument is correct geconfigureerd.

Verifiëren van de uitgangssignaalwaarde

- Controleer en bevestig dat het optionele lokale display en de uitgangssignalen van het instrument overeenkomen met de indicatie in de controlekamer.

De uitgangswaarde is geverifieerd.

Standaard inbedrijfname is afgerond.

### 7.2.2 Uitgebreide inbedrijfname

Naast de stappen van de standaard inbedrijfname moeten de volgende ook worden doorlopen:

Conformiteit instrument:

1. Vergelijk het ontvangen instrument met de order of ontwerpspecificatie inclusief accessoires, documentatie en certificaten.
2. Controleer de softwareversie, indien van toepassing.

De conformiteit van het instrument is bevestigd.

Functietest:

1. Controleer de uitgangen van het instrument, inclusief schakelpunten, hulpingangen/-uitgangen, gebruik makend van de interne of een externe simulator.
2. Vergelijk de meetgegevens/resultaten met een referentie van de klant.
3. Stel indien nodig het instrument bij conform de beschrijving in de bedieningshandleiding.

Functietest is afgerond.

Uitgebreide inbedrijfname is afgerond.

### 7.2.3 Geavanceerde inbedrijfname

De geavanceerde inbedrijfname omvat een circuittest naast de stappen die in de standaard en uitgebreide inbedrijfname.

Verifiëren van het meetcircuit:

1. Simuleer minimaal 3 uitgangssignalen die worden overgedragen van het instrument naar de controlekamer.
2. Lees de gesimuleerde en weergegeven waarden uit.

3. Registreer de waarden.

4. Controleer de lineariteit.

Het meetcircuit is geverifieerd.

Geavanceerde inbedrijfname is afgerond.

## 7.3 Inschakelen instrument

Na het afronden van de eindcontrole, sluit de voedingsspanning aan. De multipoint-thermometer is gereed voor bedrijf.

# 8 Diagnose en storingen oplossen

## 8.1 Algemene oplossing van storingen

Start met het storingen oplossen wanneer elektronicaproblemen optreden, gebruik makend van de queries die zijn beschreven in de bedieningshandleiding. Deze queries leiden u systematisch naar de oorzaak van de storing en de bijbehorende mogelijke oplossingen.

Voor het complete temperatuurinstrument, zie de volgende instructies.

### LET OP

#### Reparatie van een instrumentcomponent

► Vervang het instrument in geval van ernstige storing. Zie het hoofdstuk "Retourneren".

Wanneer iTEMP transmitters van Endress+Hauser worden gebruikt, zie de technische documentatie van het betreffende instrument voor informatie over het oplossen van storingen.

# 9 Onderhoud

Er zijn geen speciale onderhoudswerkzaamheden nodig voor het instrument.

## 9.1 Reiniging

Een schone, droge doek kan worden gebruikt om het instrument schoon te maken.

## 10 Reparatie

### 10.1 Algemene opmerkingen

Zorg ervoor dat het instrument goed toegankelijk is voor onderhoudsdoeleinden. Elke component, die onderdeel is van het instrument moet, bij vervanging, worden uitgewisseld tegen een origineel reserveonderdeel van Endress+Hauser, dat dezelfde karakteristieken en prestaties garandeert. Om permanente bedrijfsveiligheid en betrouwbaarheid te waarborgen, mogen reparaties aan het instrument alleen worden uitgevoerd als deze zijn goedgekeurd door Endress+Hauser. Bovendien moeten de regionale of nationale regelgeving en wetgeving bij de reparatie van elektrische apparatuur worden aangehouden.

### 10.2 Reservedelen

Momenteel leverbare reserve-onderdelen voor het product vindt u online via:  
[www.endress.com/onlinetools](http://www.endress.com/onlinetools):

### 10.3 Endress+Hauser services

Service	Beschrijving
Certificaten	Endress+Hauser kan voldoen aan de voorwaarden voor wat betreft de opbouw, productfabricage, testen en inbedrijfname van het instrument conform specifieke goedkeuringen en instrumentcertificaten door het ontwerpen en leveren van individueel gecertificeerde componenten en het verifiëren van de integratie daarvan in het totale systeem.
Onderhoud	Alle Endress+Hauser systemen zijn ontworpen voor een eenvoudig onderhoud dankzij een modulaire constructie, waardoor oude of versleten onderdelen kunnen worden vervangen. Gestandaardiseerde onderdelen zorgen voor snel onderhoud.
Kalibratie	Het programma kalibratiediensten van Endress+Hauser omvat verificatietests ter plaatse, geaccrediteerde laboratoriumkalibraties, certificaten en traceerbaarheid om compatibiliteit te garanderen.
Installatie	Endress+Hauser helpt u bij de inbedrijfstelling van installaties en minimaliseert de kosten. Een foutloze installatie is doorslaggevend voor de kwaliteit en de lange levensduur van het meetsysteem en de betrouwbare werking van de installatie. Wij leveren het hoogste niveau expertise op het juiste moment om aan de overeengekomen prestatiedoelen te voldoen.
Testen	Om de productkwaliteit te waarborgen en de efficiëntie gedurende de gehele levensduur te garanderen, zijn de volgende tests beschikbaar: <ul style="list-style-type: none"> <li>▪ Penetratietesten conform ASME V Art. 6, UNI EN 571-1 en ASME VIII Div. 1 App 8 normen</li> <li>▪ PMI-test conform ASTM E 572</li> <li>▪ Radiografische testen conform ASME V Art. 2, Art. 22 en ISO 17363-1 (voorwaarden en methoden) en ASME VIII Div. 1 en ISO 5817 (toelatingscriteria). Dikte tot 30 mm</li> </ul>


### 10.4 Retour zenden

De voorwaarden voor het veilig retourneren van een instrument kunnen variëren afhankelijk van het instrumenttype en de nationale regelgeving.

1. Zie de webpagina voor informatie: <https://www.endress.com>

2. Verpak het instrument voor het retourneren zodanig, dat het betrouwbaar is beschermd tegen stoten en externe invloeden. De originele verpakking biedt de beste bescherming.

## 10.5 Afvoeren

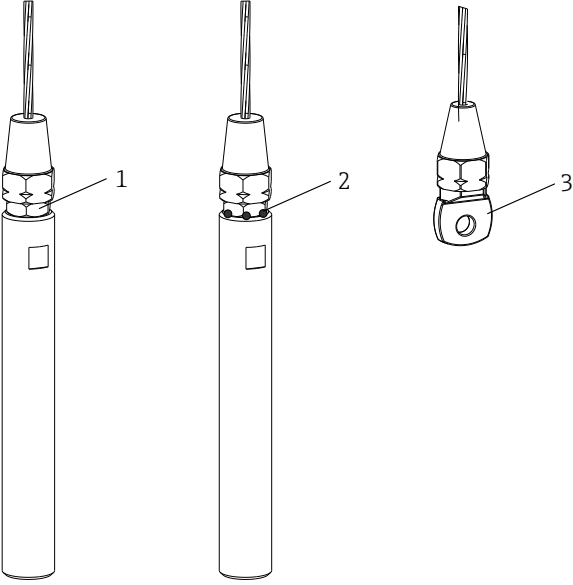
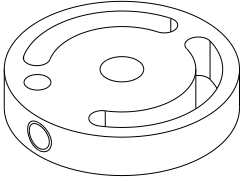
-  Indien voorgeschreven door de richtlijn 2012/19 EU betreffende elektrisch en elektronisch afval (WEEE), is het product gemarkeerd met het getoonde symbool teneinde de afvoer van WEEE als ongesorteerd gemeentelijk afval te minimaliseren. Voer als zodanig gemarkeerde producten niet af als ongesorteerd gemeentelijk afval. Stuur deze retour aan de fabrikant voor afvoeren onder de geldende condities.

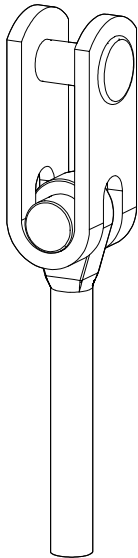
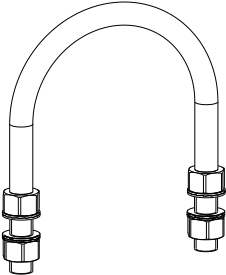
## 11 Accessoires

De momenteel leverbare accessoires voor het product kunnen worden geselecteerd via [www.endress.com](http://www.endress.com):

1. Kies het product via de filters en het zoekveld.
2. Open de productpagina.
3. Kies **Reserveonderdelen & accessoires**.

### 11.1 Instrumentspecifieke toebehoren

Accessoires	Beschrijving
<p style="text-align: center;">Ankergewicht</p>  <p style="text-align: right; font-size: small;">A0038304</p>	<p>Door het installeren van een ankergewicht wordt gewaarborgd, dat de kabel verticaal en recht wordt gepositioneerd. Waarborg dat er voldoende ruimte in de opslagtank aanwezig is om het gewicht correct te positioneren.. De afmetingen zijn gespecificeerd bij de bestelling conform de dimensie van de multipoint-kabel.</p> <ul style="list-style-type: none"> <li>■ 1: Verwijderbaar/vervangbaar via schroefdraadkoppeling</li> <li>■ 2: Permanent bevestigd via puntlassen</li> <li>■ 3: Niet van toepassing</li> </ul>
<p style="text-align: center;">Positioneergeleidingen</p>  <p style="text-align: right; font-size: small;">A0038305</p>	<p>De multipoint-kabel is uitgerust met positioneergeleidingen. Dit waarborgt dat het sensorelement correct wordt gepositioneerd over de gehele lengte van de kabel en in positie blijft onder bedrijfsomstandigheden.</p>

Accessoires	Beschrijving
<p data-bbox="443 253 544 277">Draaiklem</p>  <p data-bbox="783 875 834 887">A0038306</p>	<p data-bbox="850 253 1417 277">Koppeling tussen kabel en flens om rotatie mogelijk te maken.</p>
 <p data-bbox="783 1193 834 1205">A0055454</p>	<p data-bbox="850 909 1509 958">Gereedschap voor ophangen van de multipoint-sensor in silo's en andere ondersteuningsconstructies.</p>

## 11.2 Communicatie-specifieke toebehoren


### Netilion

Met het Netilion IIoT ecosysteem, maakt Endress+Hauser de optimalisatie van de installatie-performance, het digitaliseren van workflows, delen van kennis en verbeterde samenwerking mogelijk. Op basis van tientallen jaren ervaring in de procesautomatisering, biedt Endress+Hauser de procesindustrie een IIoT-ecosysteem dat is ontworpen voor moeiteloos verkrijgen van inzicht uit data. Deze informatie zorgt voor procesoptimalisatie en dus een grotere beschikbaarheid van de installatie, efficiëntie, betrouwbaarheid en uiteindelijk resulterend in een meer winstgevende installatie.

 [www.netilion.endress.com](http://www.netilion.endress.com)

### DeviceCare SFE100

DeviceCare is een Endress+Hauser configuratie-tool voor veldinstrumenten dat gebruik maakt van de volgende communicatieprotocollen: HART, PROFIBUS DP/PA, FOUNDATION Fieldbus, IO/Link, Modbus, CDI en Endress+Hauser Common Data Interfaces.

 Technische Informatie TI01134S  
[www.endress.com/sfe100](http://www.endress.com/sfe100)

**FieldCare SFE500**

FieldCare is een configuratie-tool voor veldinstrumenten van Endress+Hauser en derden gebaseerd op DTM-technologie.

De volgende communicatieprotocollen worden ondersteund: HART, WirelessHART, PROFIBUS, FOUNDATION Fieldbus, Modbus, IO-Link, EtherNet/IP, PROFINET en PROFINET APL.



Technische Informatie TI00028S

[www.endress.com/sfe500](http://www.endress.com/sfe500)

## 11.3    **Systeemproducten**

### **Datamanager van de RSG-productfamilie**

Datamanagers zijn flexibele en krachtige systemen voor het organiseren van proceswaarden. Tot 20 universele ingangen en maximaal 14 digitale ingangen voor directe aansluiting van sensoren, optioneel met HART, zijn als optie beschikbaar. De gemeten proceswaarden worden duidelijk weergegeven op het display en veilig gelogd, bewaakt op grenswaarden en geanalyseerd. De waarden kunnen worden doorgestuurd via standaard communicatieprotocollen aan systemen van hoger niveau en onderling worden aangesloten via individuele installatiemodules.

Zie voor meer informatie: [www.endress.com](http://www.endress.com)

### **Actieve scheider RN-serie**

Een- of tweekanaals actieve scheider voor veilige scheiding van 0/4 tot 20 mA standaard signaalcircuits met bidirectionele HART-overdracht. Met de optie signaalverdubbelaar, wordt hetingangssignaal overgedragen naar twee galvanisch gescheiden uitgangen. Het instrument heeft één actieve en één passieve stroomingang; de uitgangen kunnen actief of passief worden gebruikt.

Zie voor meer informatie: [www.endress.com](http://www.endress.com)

## 12 Technische gegevens

### 12.1 Ingang

Gemeten variabele      Temperatuur (lineair overdrachtsgedrag temperatuur)

Meetbereik

*RTD:*

Ingang	Beschrijving	Grenswaarden meetbereik
RTD	WW	-200 ... +600 °C (-328 ... +1 112 °F)
RTD	TF 6 mm	-50 ... +400 °C (-58 ... +752 °F)
RTD	TF 3 mm	-50 ... +250 °C (-58 ... +482 °F)
RTD	iTHERM StrongSens 6 mm	-50 ... +500 °C (-58 ... +932 °F)

*Thermokoppel:*

Ingang	Beschrijving	Grenswaarden meetbereik
Thermokoppels (TC) conform IEC 60584, deel 1 - gebruik makend van een Endress+Hauser - iTEMP temperatuurkoptransmitter	Type J (Fe-CuNi)	-40 ... +520 °C (-40 ... +968 °F)
	Type K (NiCr-Ni)	-40 ... +800 °C (-40 ... +1 472 °F)
Interne koude las (Pt100) Nauwkeurigheid van de koude las: ± 1 K Max. sensorweerstand: 10 kΩ		

### 12.2 Uitgang

Uitgangssignaal

De meetwaarden worden op twee manieren overgedragen:

- Direct bedrade sensoren - sensor meetwaarden worden zonder transmitter doorgestuurd.
- Via alle gangbare protocollen door een geschikte Endress+Hauser iTEMP temperatuurtransmitter te selecteren. Alle onderstaande transmitters zijn direct in de aansluitdoos gemonteerd en bedraad met de sensor.

Serie  
temperatuurtransmitters

Thermometers uitgerust met iTEMP transmitters zijn een bedrijfsgerede, complete oplossing voor het verbeteren van de temperatuurmeting dankzij een significant verbeterde meetnauwkeurigheid en betrouwbaarheid vergeleken met direct bedrade sensoren, waarbij tevens de bedradings- en onderhoudskosten worden gereduceerd.

#### 4-20 mA koptransmitter

Deze bieden een hoge mate aan flexibiliteit, waarbij een universele toepasbaarheid wordt gerealiseerd en het houden van voorraad wordt beperkt. De iTEMP transmitters kunnen eenvoudig en snel via een PC worden geconfigureerd. Endress+Hauser levert gratis configuratie-software die kan worden gedownload van de Endress+Hauser website.

#### HART-koptransmitter

De iTEMP transmitter is een 2-draads instrument met één of twee meetingangen en één analoge uitgang. Het instrument draagt niet alleen geconverteerde signalen van weerstandsthermometers en thermokoppels over, maar draagt ook weerstands- en spanningssignalen over gebruik makend van HART-communicatie. Snelle en eenvoudige bediening, visualisatie en onderhoud gebruik maken van universele configuratiesoftware zoals FieldCare, DeviceCare of FieldCommunicator 375/475. Geïntegreerde Bluetooth®-

interface voor de draadloze weergave van meetwaarden en configuratie via Endress+Hauser SmartBlue (app), optie.

#### **PROFIBUS PA koptransmitter**

Universeel programmeerbare iTEMP koptransmitter met PROFIBUS PA communicatie. Omzetten van verschillende ingangssignalen in digitale uitgangssignalen. Hoge meetnauwkeurigheid over het gehele bedrijfstemperatuurbereik. PROFIBUS PA-functies en instrumentspecifieke parameters worden geconfigureerd via een veldbuscommunicatie.

#### **FOUNDATION Fieldbus™ koptransmitters**

Universeel programmeerbare iTEMP-koptransmitter met FOUNDATION Fieldbus™ communicatie. Omzetten van verschillende ingangssignalen in digitale uitgangssignalen. Hoge meetnauwkeurigheid over het gehele bedrijfstemperatuurbereik. Alle iTEMP transmitters zijn goedgekeurd voor gebruik in alle belangrijke procesbesturingssystemen. De integratietesten zijn uitgevoerd in de "System World" van Endress+Hauser.

#### **Koptransmitter met PROFINET en Ethernet-APL™**

De iTEMP temperatuurtransmitter is een 2-draads instrument met twee meetingangen. Het instrument draagt niet alleen geconverteerde signalen van weerstandsthermometers en thermokoppels over, maar draagt ook weerstands- en spanningssignalen over gebruik makend van PROFINET-communicatie. De voeding wordt geleverd via de 2-draads Ethernet-verbinding conform IEEE 802.3cg 10Base-T1. De iTEMP transmitter kan worden geïnstalleerd als een intrinsiekveilige elektrische apparaat in explosiegevaarlijke omgeving zone 1. Het instrument kan voor instrumentatiedoeleinden worden toegepast in de aansluitkop vorm B (vlak) conform DIN EN 50446.

#### **Koptransmitter met IO-Link**

De iTEMP transmitter is een IO-Link instrument met een meetingang en een IO-Link interface. Het zorgt voor een configureerbare, eenvoudige en voordelige oplossing dankzij de digitale communicatie via IO-Link. Het instrument is gemonteerd in een aansluitkop vorm B conform DIN EN 5044.

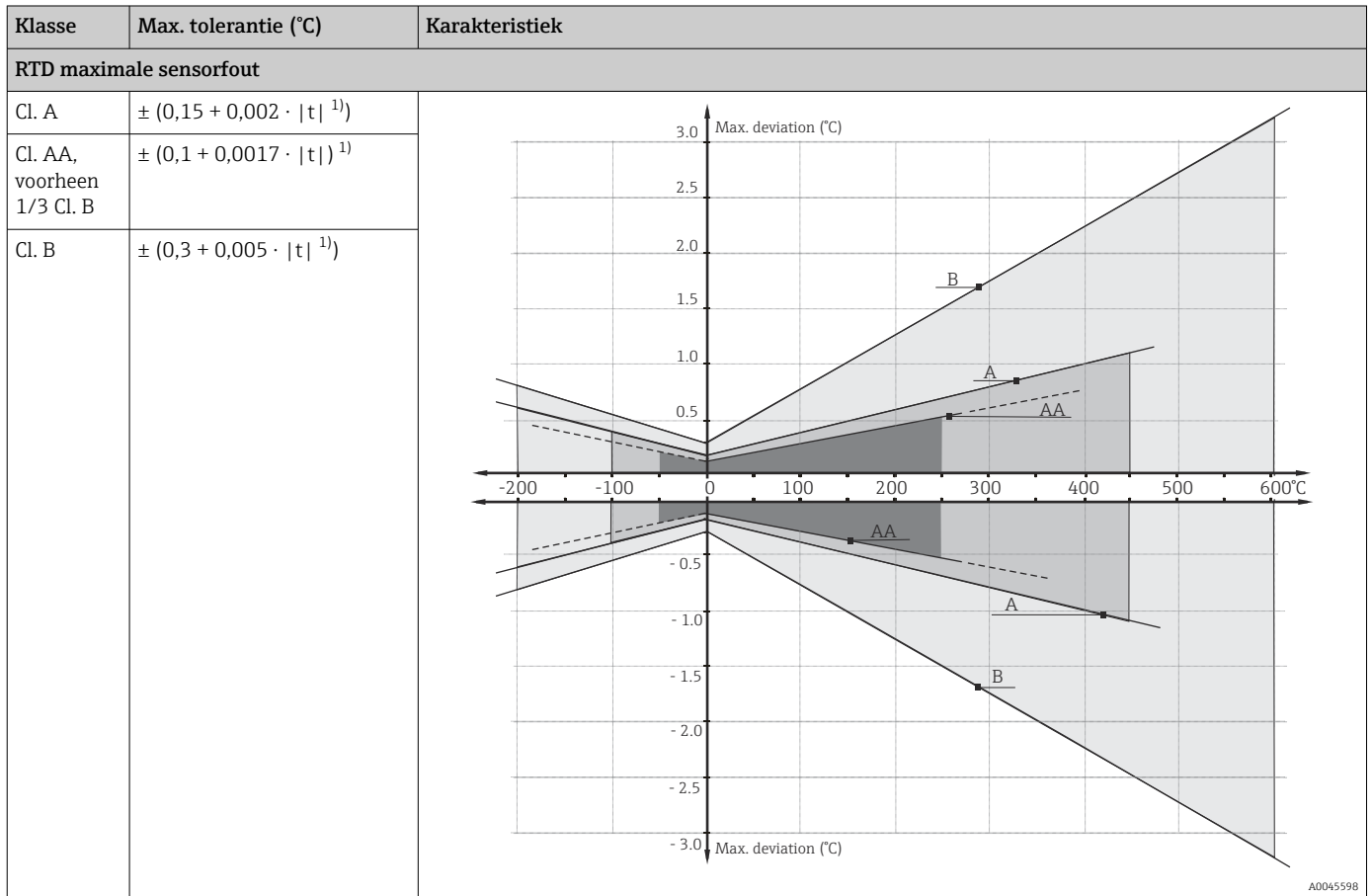
#### **Voordelen van de iTEMP transmitters:**

- Dubbele of enkele sensoringang (optie voor bepaalde transmitters)
- Insteekbaar display (optie voor bepaalde transmitters)
- Ongeëvenaarde betrouwbaarheid, nauwkeurigheid en lange-termijn stabiliteit in kritische processen
- Mathematische functies
- Bewaken van thermometerdrift, sensor-backup functie, sensordiagnosefuncties
- Sensor-transmitter combinatie gebaseerd op de Callendar/Van Dusen coëfficiënten (CvD).

### 12.3 Specificaties

Maximale meetfout

RTD weerstandsthermometer conform IEC 60751



1) |t| = absolute temperatuurwaarde in °C

**i** Om de maximale toleranties in °F te verkrijgen, moeten de resultaten in °C worden vermenigvuldigd met een factor 1,8.

#### Temperatuurbereiken

Sensortype <sup>1)</sup>	Bedrijfstemperatuur bereik	Klasse B	Klasse A	Klasse AA
Pt100 (TF) Standaard	-50 ... +400 °C (-58 ... +752 °F)	3 mm: -50 ... +250 °C (-58 ... +482 °F) 6 mm: -50 ... +400 °C (-58 ... +752 °F)	-30 ... +250 °C (-22 ... +482 °F)	0 ... +150 °C (+32 ... +302 °F)
Pt100 (TF) iTHERM StrongSens	-50 ... +500 °C (-58 ... +932 °F)	-50 ... +500 °C (-58 ... +932 °F)	-30 ... +300 °C (-22 ... +572 °F)	0 ... +150 °C (+32 ... +302 °F)
Pt100 (WW)	-200 ... +600 °C (-328 ... +1112 °F)	-200 ... +600 °C (-328 ... +1112 °F)	-100 ... +450 °C (-148 ... +842 °F)	-50 ... +250 °C (-58 ... +482 °F)

1) Opties afhankelijk van product en configuratie

Toegestane afwijking van thermo-elektrische spanningen van de standaard karakteristieken voor thermokoppels conform IEC 60584 of ASTM E230/ANSI MC96.1:

Standaard	Type	Standaard tolerantie		Speciale tolerantie	
		Klasse	Nauwkeurigheid	Klasse	Nauwkeurigheid
IEC 60584	J (Fe-CuNi)	2	$\pm 2,5 \text{ }^\circ\text{C}$ (-40 ... +333 $^\circ\text{C}$ ) $\pm 0,0075  t ^{1)}$ (333 ... 750 $^\circ\text{C}$ )	1	$\pm 1,5 \text{ }^\circ\text{C}$ (-40 ... +375 $^\circ\text{C}$ ) $\pm 0,004  t ^{1)}$ (375 ... 750 $^\circ\text{C}$ )
	K (NiCr-NiAl) N (NiCrSi-NiSi)	2	$\pm 0,0075  t ^{1)}$ (333 ... 1200 $^\circ\text{C}$ ) $\pm 2,5 \text{ }^\circ\text{C}$ (-40 ... +333 $^\circ\text{C}$ ) $\pm 0,0075  t ^{1)}$ (333 ... 1200 $^\circ\text{C}$ )	1	$\pm 1,5 \text{ }^\circ\text{C}$ (-40 ... +375 $^\circ\text{C}$ ) $\pm 0,004  t ^{1)}$ (375 ... 1000 $^\circ\text{C}$ )

1)  $|t|$  = absolute waarde in  $^\circ\text{C}$

Over het algemeen worden thermokoppels van basismetalen geleverd, zodanig dat deze voldoen aan de fabricagetoleranties die zijn gespecificeerd in de tabellen voor temperaturen  $> -40 \text{ }^\circ\text{C}$  ( $-40 \text{ }^\circ\text{F}$ ). Deze materialen zijn niet geschikt voor temperaturen  $< -40 \text{ }^\circ\text{C}$  ( $-40 \text{ }^\circ\text{F}$ ). De toleranties voor Class 3 kunnen niet worden aangehouden. Een ander materiaal moet voor dit temperatuurgebied worden geselecteerd. Dit kan niet worden uitgevoerd met het standaard product.

Standaard	Type	Tolerantieklasse: standaard	Tolerantieklasse: speciaal
ASTM E230/ANSI MC96.1		Afwijking; de grotere waarde geldt	
	J (Fe-CuNi)	$\pm 2,2 \text{ K}$ of $\pm 0,0075  t ^{1)}$ (0 ... 760 $^\circ\text{C}$ )	$\pm 1,1 \text{ K}$ of $\pm 0,004  t ^{1)}$ (0 ... 760 $^\circ\text{C}$ )
	K (NiCr-NiAl) N (NiCrSi-NiSi)	$\pm 2,2 \text{ K}$ of $\pm 0,02  t ^{1)}$ (-200 ... 0 $^\circ\text{C}$ ) $\pm 2,2 \text{ K}$ of $\pm 0,0075  t ^{1)}$ (0 ... 1260 $^\circ\text{C}$ )	$\pm 1,1 \text{ K}$ of $\pm 0,004  t ^{1)}$ (0 ... 1260 $^\circ\text{C}$ )


1)  $|t|$  = absolute waarde in  $^\circ\text{C}$

De materialen voor thermokoppels worden over het algemeen zodanig geleverd dat deze aan de toleranties voor temperaturen voldoen zoals gespecificeerd in de tabel voor temperaturen  $> 0 \text{ }^\circ\text{C}$  (32  $^\circ\text{F}$ ). Deze materialen zijn niet geschikt voor temperaturen  $< 0 \text{ }^\circ\text{C}$  (32  $^\circ\text{F}$ ). De gespecificeerde toleranties kunnen niet worden aangehouden. Een ander materiaal moet voor dit temperatuurgebied worden geselecteerd. Dit kan niet worden uitgevoerd met het standaard product.

Invloed van de omgevingstemperatuur

Afhankelijk van de gebruikte koptransmitter. Voor details zie de betreffende Technische informatie.

Responstijd

 Responstijd voor de sensorinrichting zonder transmitter. Betreft temperatuursensoren in direct contact met het proces.

### RTD

Berekend bij een omgevingstemperatuur van circa  $23 \text{ }^\circ\text{C}$  bij onderdompeling van het meetelement in stromend water (0,4 m/s, 10 K temperatuurstep):

Diameter	Responstijd	
Mineraal-geïsoleerde kabel, 3 mm (0,12 in)	$t_{50}$	2 s
	$t_{90}$	5 s
RTD meetelement StrongSens, 6 mm (1/4 in)	$t_{50}$	< 3,5 s
	$t_{90}$	< 10 s


### Thermokoppel TC

Berekend bij een omgevingstemperatuur van circa 23 °C bij onderdompeling van het meetelement in stromend water (0,4 m/s, 10 K temperatuurstep):

Diameter	Responstijd	
	Geearde thermokoppel: 3 mm (0,12 in), 2 mm (0,08 in)	t <sub>50</sub>
t <sub>90</sub>		2 s
Niet-geearde thermokoppel: 3 mm (0,12 in), 2 mm (0,08 in)	t <sub>50</sub>	1 s
	t <sub>90</sub>	2,5 s

#### Kalibratie

De kalibratie is een dienst die kan worden uitgevoerd op elke individuele temperatuursensor, hetzij in de multipoint-productiefase in de fabriek of na de multipoint-installatie.

 Wanneer de kalibratie moet worden uitgevoerd nadat de multipoint-thermometers geïnstalleerd, neem dan contact op met de Endress+Hauser-service voor ondersteuning. Het serviceteam van de fabrikant kan assisteren bij het organiseren van alle aanvullende werkzaamheden die nodig zijn voor het kalibreren van de betreffende sensor. Componenten die zijn geschroefd op de procesaansluiting hoeven onder procesomstandigheden niet te worden losgemaakt terwijl het proces actief is.

Bij kalibratie worden de gemeten waarden van de meetelementen van de multipoint-thermometer (UUT unit under test) vergeleken met die van een nauwkeuriger kalibratienorm met behulp van een gedefinieerde en reproduceerbare meetmethode. Het doel is om de afwijking van de DUT gemeten waarden van de werkelijke waarde van de gemeten variabele te bepalen.

Er worden twee verschillende methoden gebruikt voor de temperatuursensoren:

- Kalibratie bij vast punt, bijv. bij het vriespunt van water op 0 °C (32 °F).
- Kalibratie door vergelijking met een precisie referentiethermometer

#### Evaluatie

Als een kalibratie met een aanvaardbare meetnauwkeurigheid en overdraagbare meetresultaten niet mogelijk is, biedt de fabrikant een verificatiemeting (evaluatie) aan voor het meetelement als service, mits technisch mogelijk.

## 12.4 Omgeving

#### Omgevingstemperatuurber eik

Aansluitdoos	Explosie veilige omgeving	Explosiegevaarlijke omgeving
Zonder gemonteerde transmitter	-40 ... +85 °C (-40 ... +185 °F)	-40 ... +60 °C (-40 ... +140 °F)
Met gemonteerde koptransmitter	-40 ... +85 °C (-40 ... +185 °F)	Hangt af van het betreffende Ex-certificaat. Details zie de Ex-documentatie.

#### Opslagtemperatuur

Aansluitdoos	
Met koptransmitter	-40 ... +95 °C (-40 ... +203 °F)

#### Relatieve luchtvochtigheid

Condenserend conform EN 60068-2-14:  
Koptransmitter: toegestaan

Maximale relatieve vochtigheid: 95% conform IEC 60068-2-30

Klimaatklasse	Bepaald wanneer de volgende componenten in de aansluitdoos worden geïnstalleerd: <ul style="list-style-type: none"> <li>▪ Koptransmitter: klasse C1 conform EN 60654-1</li> <li>▪ Klemmenblokken: klasse B2 conform EN 60654-1</li> </ul>
Beschermingsklasse	<ul style="list-style-type: none"> <li>▪ Specificatie voor doorvoer: IP68</li> <li>▪ Specificatie voor de aansluitdoos: IP66/67</li> </ul>
Trillingsbestendigheid en schokbestendigheid	<ul style="list-style-type: none"> <li>▪ RTD: 3G / 10 ... 500 Hz conform IEC 60751</li> <li>▪ RTD iTHERM StrongSens Pt100 (TF, trillingsbestendig): tot 60G</li> <li>▪ TC: 4G / 2 ... 150 Hz conform IEC 60068-2-6</li> </ul>
Elektromagnetische compatibiliteit (EMC)	Afhankelijk van de gebruikte transmitter. Voor gedetailleerde informatie, zie de bijbehorende Technische Informatie.

## 12.5 Proces

### Landbouw:


Voor de juiste productconfiguratie, moeten de krachten die inwerken tijdens het laden en lossen en de aansluiting op de tank of silo bekend zijn. Wanneer een speciale configuratie nodig is, zijn aanvullende gegevens zoals het type opgeslagen materiaal, de geometrie van de tank en het type aansluiting van essentieel belang voor een complete productspecificatie.

### Petrochemie, olie en gas:

Voor het selecteren van de passende productconfiguratie, moeten de procestemperatuur en procesdruk als parameters worden gespecificeerd. Wanneer speciale producteigenschappen worden vereist, is aanvullende informatie nodig zoals het type procesvloeistof, fase, concentratie, viscositeit, doorstroming, turbulentie en corrosieclassen voor de complete productspecificatie.

Procestemperatuurbereik	0 ... +100 °C (+32 ... +212 °F).
-------------------------	----------------------------------

Procesdrukbereik	Tot 40 bar (580,1 psi)
------------------	------------------------

 De maximale benodigde procesdruk moet ook realiseerbaar zijn bij de maximaal toegestane procestemperatuur. De maximale bedrijfsomstandigheden worden gedefinieerd door de specifieke druktrappen van de procesaansluitingen (bijv. knelkoppelingen en flenzen).

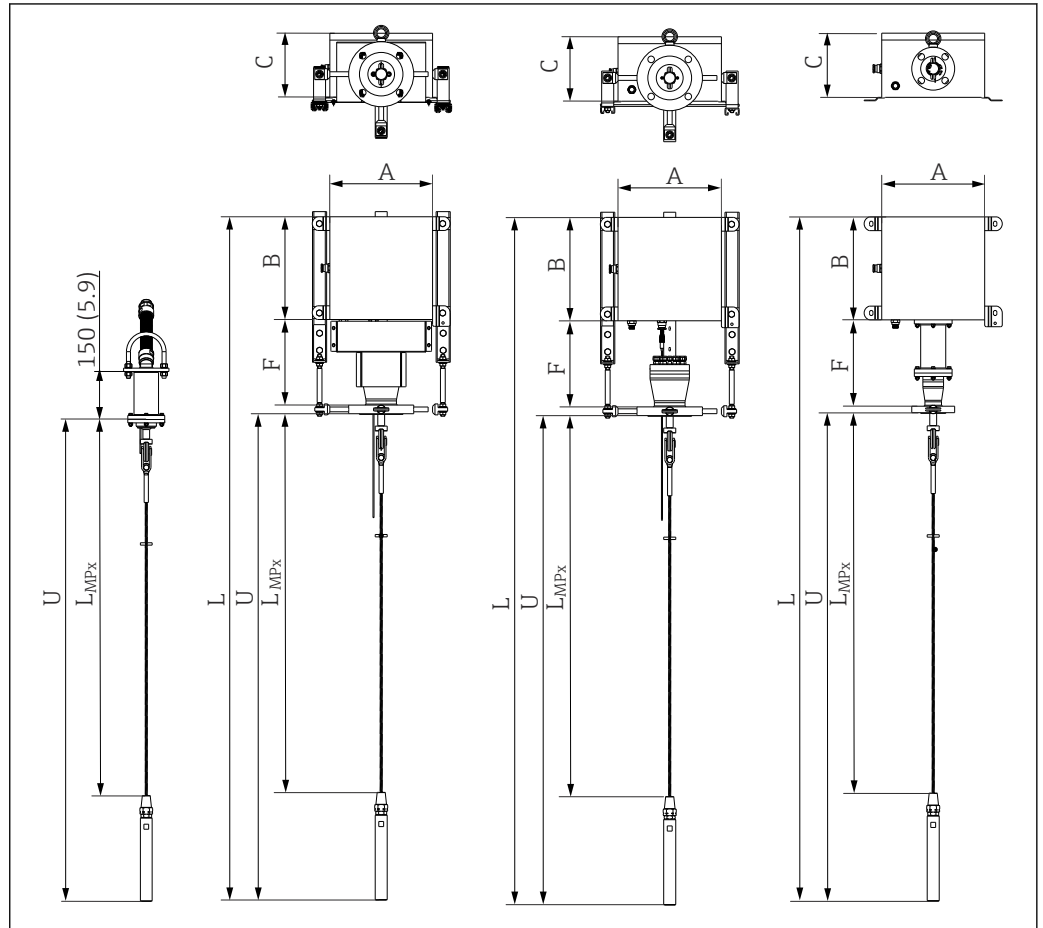
### Toepassingen:

- Opslag van koolwaterstoffen
- LPG/LNG
- Vloeibaar stikstof
- Opslag van organische bulkgoederen (graan, maïs, enz.)
- Graansilo's
- Opslagtanks voor vloeibare bulkgoederen
- Drankindustrie

## 12.6 Mechanische constructie

Ontwerp, afmetingen	De complete kabeluitrusting bestaat uit een aantal componenten. De scharnierende verbinding van de kabel waarborgt dat het systeem voldoende vrijheid heeft om te bewegen tijdens het vullen en lossen. Deze constructie waarborgt dat de kabel slecht aan lage
---------------------	---

mechanische spanning wordt blootgesteld, zelf wanneer zijwaartse krachten daarop worden uitgeoefend (geen extra spanning nodig). Daarom wordt een zijwaartse doorbuiging van 3 m (9,84 ft) per 10 m (32,81 ft) kabellengte geadviseerd. De aansluiting tussen de temperatuursensoren en de verlengkabel wordt verkregen door het gebruik van knelkoppelingen, die de aangegeven IP-beschermingsklasse garanderen.



A0038299

12 Opbouw van de modulaire multipoint-thermometer: met dakhaak (links), met montageframe (midden, met afdekking of open) en met verlenghals (rechts). Alle afmetingen in mm (in)

A, B, Afmetingen van de aansluitdoos zie volgende figuur.

C

MPx Nummers en verdeling van meetpunten: MP1, MP2, MP3 enz.

L<sub>MPx</sub> Dompellengte meetelementen of beschermhuis

F Lengte halsverlenging

L Instrumentlengte


U Dompellengte

**Halsverlenging F in mm (in)**

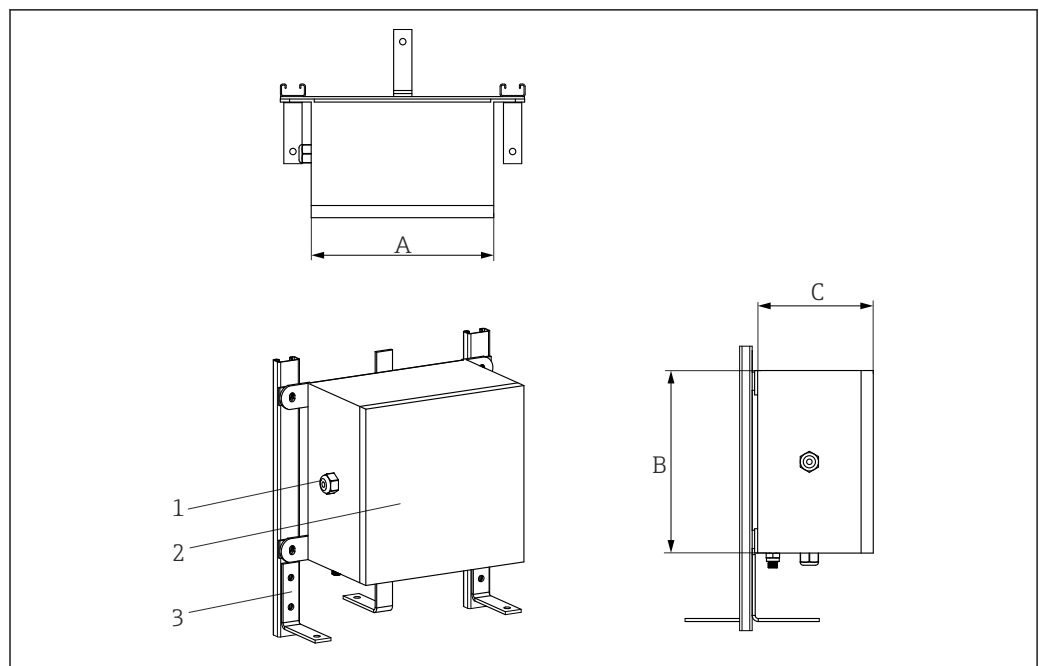
Standaard 250 (9,84)  
Speciale halslengten leverbaar op aanvraag.

**Dompellengte MPx van meetelementen/beschermhuizen:**

Gebaseerd op specificaties van de klant

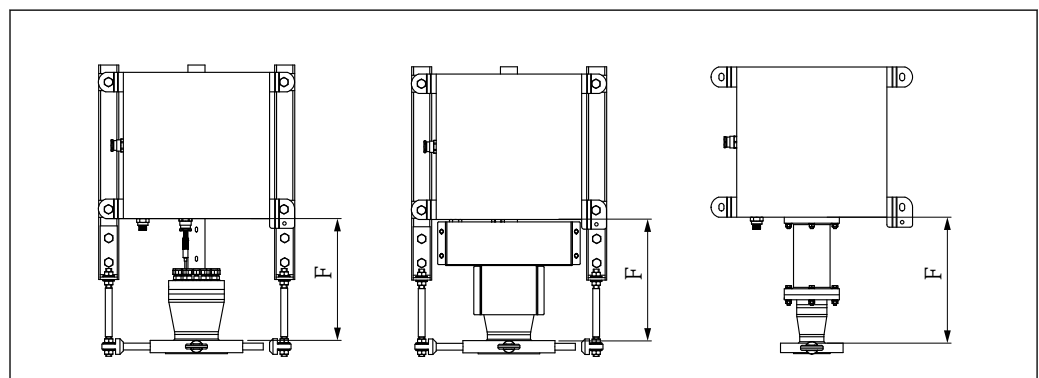
Maximale belasting kabel:					
	Kabel Ø mm	Constructie	Gewicht kg/m	MBL	
				kN	kg
 A0038300 <ul style="list-style-type: none"> <li>▪ Roestvast staal AISI 316</li> <li>▪ Kabel conform DIN EN 10264-4</li> <li>▪ Kabelklasse 1,570 N/mm<sup>2</sup></li> </ul>	6	1x19	0,1786	29,5	3000
	8	1x19	0,322	53	5400
	10	1x19	0,502	84	8500

**Aansluitdoos (direct gemonteerd)**



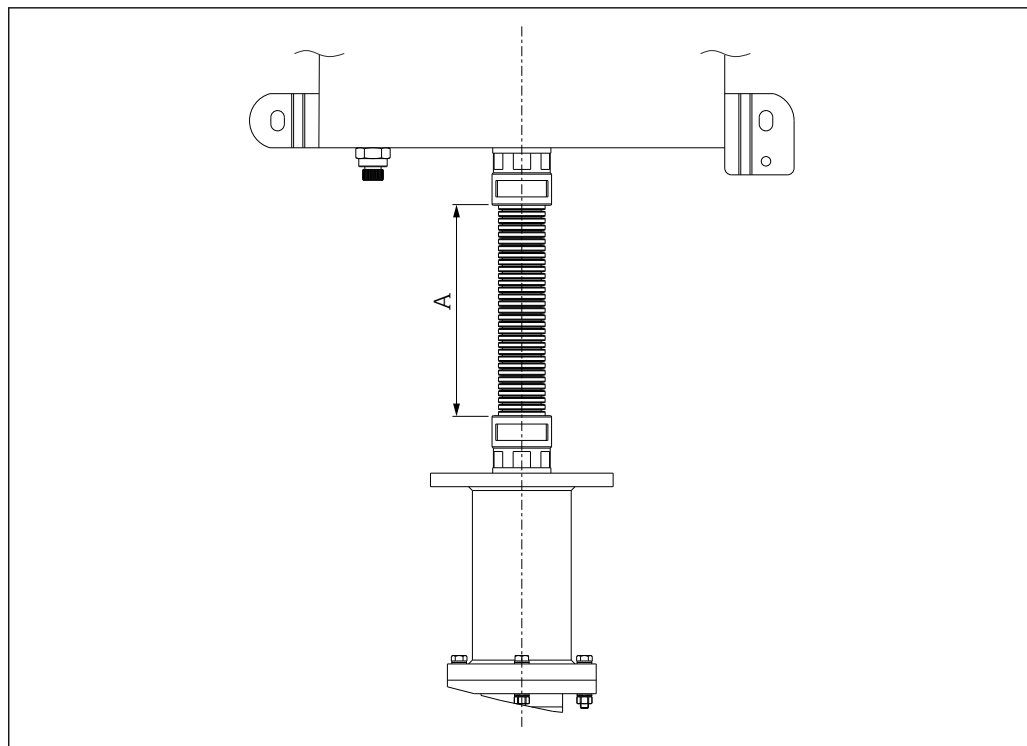
A0028118

- 1 Kabelwartels
- 2 Aansluitdoos
- 3 Frame



A0038301

13 Opbouw met open steunframe (links), opbouw met steunframe met afdekking (midden) en opbouw met halsverlenging (rechts)



A0038302

14 Separate aansluitdoos, flexibele kabeldoorvoer kabellengte A

De aansluitdoos is geschikt voor omgevingen waar chemische substanties worden gebruikt. Bestendigheid tegen zee-watercorrosie en stabiliteit bij extreme temperatuurvariatie is gewaarborgd. Ex-e-/Ex-i-klemmen kunnen worden geïnstalleerd.

Mogelijke afmetingen aansluitdoos (A x B x C) in mm (in):

		A	B	C
<b>Roestvast staal</b>	Min.	260 (10,3)	260 (10,3)	200 (7,9)
	Max.	590 (23,2)	450 (17,7)	215 (8,5)
<b>Aluminium</b>	Min.	203 (8,0)	203 (8,0)	130 (5,1)
	Max.	650 (25,6)	650 (25,6)	270 (10,6)

Type specificatie	Aansluitdoos	Kabelwartels
Materiaal	AISI 316 / aluminium	NiCr geplateerd messing AISI 316/316L
Beschermingsklasse (IP)	IP66/67	IP66
Omgevingstemperatuurbereik	-50 ... +60 °C (-58 ... +140 °F)	-52 ... +110 °C (-61,1 ... +140 °F)
Goedkeuringen	ATEX, UL, CSA goedkeuringen voor toepassing in explosiegevaarlijke omgeving IEC	-
Markering	<ul style="list-style-type: none"> <li>▪ ATEX II 2 GD Ex e IIC /Ex ia Ga IIC Ex tb IIIC Db T6/T5/T4</li> <li>▪ UL913 Class I, Division 1 Groups B, C, D T6/T5/T4</li> <li>▪ CSA C22.2 No. 157 Class 1, Division 1 Groups B, C, D T6/T5/T4</li> </ul>	-

Type specificatie	Aansluitdoos	Kabelwartels
Deksel	-	-
Maximale afdichtingsdiameter	-	6 ... 12 mm (0,24 ... 0,47 in)

		Geïntegreerd	Op afstand
Type beveiliging	Intrinsiekveilig en verhoogde veiligheid	<ul style="list-style-type: none"> <li>■ Met frame</li> <li>■ Halsverlenging</li> </ul>	Flexibele doorvoer
	Brandbestendig	Met steunframe	

### Halsverlenging

De halsverlenging zorgt voor de verbinding tussen de flens en de aansluitdoos. De constructie is zodanig ontwikkeld om te voldoen in verschillende installatie-omstandigheden en om potentiële obstakels en beperkingen die aanwezig zijn in alle installaties te overwinnen. Dit omvat de infrastructuur van opslagtanks (platforms, draagconstructies, trappen, enz.) en ook eventueel bestaande thermische isolatie. De halsverlenging zorgt voor een stevige verbinding voor de aansluitdoos en is bestand tegen trillingen.

Gewicht	Het gewicht kan variëren afhankelijk van de configuratie en wordt bepaald door de afmetingen en inhoud van de aansluitdoos, halslengte, afmetingen van procesaansluiting, het aantal temperatuursensoren en het gewicht aan het kabeluiteinde. Het geschatte gewicht van een typisch geconfigureerde multipoint-thermometer (aantal sensoren = 12, flens = 3", middelgrote aansluitdoos) = 55 kg (121 lb)
---------	---

Materialen	<p>Heeft betrekking op mantel, verlenghals, aansluitdoos en alle onderdelen in aanraking met het medium.</p> <p>De temperaturen voor continu bedrijf zoals gespecificeerd in de volgende tabel zijn alleen bedoeld als referentiewaarde voor gebruik van de verschillende materialen in lucht en onder verwaarloosbare drukbelasting. De maximale bedrijfstemperaturen worden</p>
------------	---

aanmerkelijk gereduceerd onder abnormale omstandigheden zoals bij hoge mechanische belasting of in agressieve media.

Materiaalnaam	Verkorte formule	Aanbevolen maximale continue bedrijfstemperatuur in lucht	Eigenschappen
AISI 316/1.4401	X5CrNiMo 17-12-2	650 °C (1 202 °F)	<ul style="list-style-type: none"> <li>▪ Austenitisch, roestvast staal</li> <li>▪ Hoge algemene corrosiebestendigheid</li> <li>▪ Vooral hoge corrosiebestendigheid in chloorachtige en zure omgevingen dankzij de toevoeging van molybdeen (bijv. fosfor- en zwavelzuur, azijn- en wijnzuren met lage concentratie)</li> </ul>
AISI 316L/ 1.4404 1.4435	X2CrNiMo17-12-2 X2CrNiMo18-14-3	650 °C (1 202 °F)	<ul style="list-style-type: none"> <li>▪ Austenitisch, roestvast staal</li> <li>▪ Hoge algemene corrosiebestendigheid</li> <li>▪ Vooral hoge corrosiebestendigheid in chloorachtige en zure omgevingen dankzij de toevoeging van molybdeen (bijv. fosfor- en zwavelzuur, azijn- en wijnzuren met lage concentratie)</li> <li>▪ Verhoogde bestendigheid tegen interkristallijne corrosie en pitting</li> <li>▪ Vergeleken met 1.4404, heeft 1.4435 een hogere corrosiebestendigheid en een lager delta-ferrietgehalte</li> </ul>
AISI 316Ti/ 1.4571	X6CrNiMoTi17-12-2	700 °C (1 292 °F)	<ul style="list-style-type: none"> <li>▪ Toevoegen van titanium betekent verhoogde weerstand tegen interkristallijne corrosie zelfs na het lassen</li> <li>▪ Breed toepassingsgebied binnen de chemische, petrochemische en olie-industrie en in de kolenchemie</li> <li>▪ Can beperkt worden gepolijst, titanium strepen kunnen worden gevormd</li> </ul>

#### Procesaansluiting

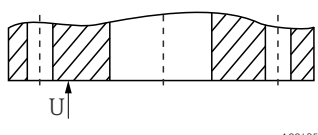
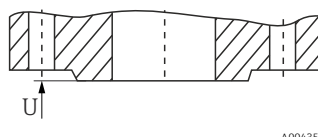


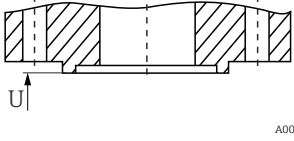
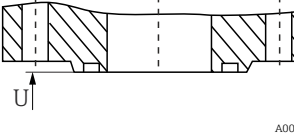
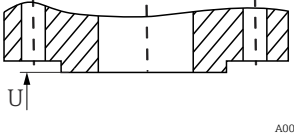
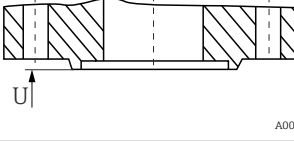
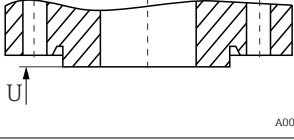
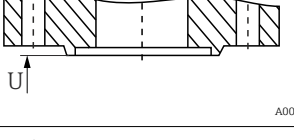
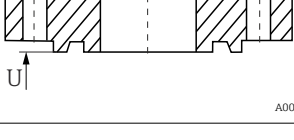
De flenzen zijn van roestvast staal AISI 316L met materiaalnummer 1.4404 of 1.4435. Materialen 1.4404 en 1.4435 zijn geclassificeerd conform sterkte en temperatureigenschappen in DIN EN 1092-1, tabel 18 onder 13E0, en in JIS B2220:2004, tabel 5 onder 023b. De ASME-flenzen zijn geclassificeerd in ASME B16.5-2013, tabel 2-2.2. Inches zijn omgezet in metrische eenheden (in - mm) met de factor 25,4. In de ASME-norm, is de metrische data afgerond op 0 of 5.

#### Versies

- EN-flenzen: Europese norm DIN EN 1092-1:2002-06 en 2007
- ASME-flenzen: American Society of Mechanical Engineers ASME B16.5-2013

#### Geometrie van de afdichtoppervlakken

Flenzen	Afdichtoppervlak	DIN 2526 <sup>1)</sup>		DIN EN 1092-1			ASME B16.5	
		Vorm	Rz (µm)	Vorm	Rz (µm)	Ra (µm)	Vorm	Ra (µm)
Zonder raised face		A B	- 40 ... 160	A <sup>2)</sup>	12,5 ... 50	3,2 ... 12,5	Vorm B (FF)	3,2 ... 6,3 (AARH 125 ... 250 µin)
Met raised face		C D E	40 ... 160 40 16	B1 <sup>3)</sup> B2	12,5 ... 50 3,2 ... 12,5	3,2 ... 12,5 0,8 ... 3,2	Raised face (RF)	

Flenzen	Afdichtoppervlak	DIN 2526 <sup>1)</sup>		DIN EN 1092-1			ASME B16.5	
		Vorm	Rz (µm)	Vorm	Rz (µm)	Ra (µm)	Vorm	Ra (µm)
Veer		F	-	C	3,2 ... 12,5	0,8 ... 3,2	Tongue (T)	3,2
Groef		N	-	D	-	-	Groef (G)	-
Projectie		V 13	-	E	12,5 ... 50	3,2 ... 12,5	Male (M)	3,2
Uitsparing		R 13	-	F	-	-	Female (F)	-
Projectie		V 14	Voor O-ringen	H	3,2 ... 12,5	3,2 ... 12,5	-	-
Uitsparing		R 14	-	G	-	-	-	-
Met ring-type joint		-	-	-	-	-	Ring-type joint (RTJ)	1,6

- 1) Opgenomen in DIN 2527
- 2) typisch PN2.5 tot PN40
- 3) typisch van PN63

Flenzen conform de oude DIN-norm zijn compatibel met de nieuwe DIN EN 1092-1 norm. Verandering van druktrappen: oude DIN-normen PN64 → DIN EN 1092-1 PN63.

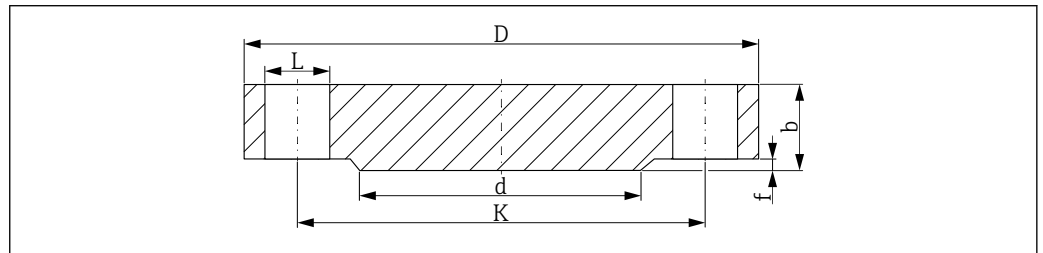
*Hoogte van raised face <sup>1)</sup>*

Standaard	Flenzen	Hoogte van raised face f	Tolerantie
DIN EN 1092-1:2002-06	Alle typen	2 (0,08)	0 -1 (-0,04)
DIN EN 1092-1:2007	≤ DN 32	-	-
	> DN 32 tot DN 250	3 (0,12)	0 -2 (-0,08)
	> DN 250 tot DN 500	4 (0,16)	0 -3 (-0,12)
	> DN 500	5 (0,19)	0 -4 (-0,16)
ASME B16.5 - 2013	≤ Class 300	1,6 (0,06)	±0,75 (±0,03)

Standaard	Flenzen	Hoogte van raised face f	Tolerantie
	≥ Class 600	6,4 (0,25)	0,5 (0,02)
JIS B2220:2004	< DN 20	1,5 (0,06) 0	-
	> DN 20 tot DN 50	2 (0,08) 0	
	> DN 50	3 (0,12) 0	

1) Afmetingen in mm (in)

#### EN-flenzen (DIN EN 1092-1)



A0029176

#### 15 Raised face B1

L Boringsdiameter

d Diameter raised face

K Diameter steekcirkel

D Flensdiameter

b Totale flensdikte

f Hoogte van raised face (algemeen 2 mm (0,08 in))

#### PN16<sup>1)</sup>

DN	D	b	K	d	L	Circa kg (lbs)
25	115 (4,53)	18 (0,71)	85 (3,35)	68 (2,68)	4xØ14 (0,55)	1,50 (3,31)
32	140 (5,51)	18 (0,71)	100 (3,94)	78 (3,07)	4xØ18 (0,71)	2,00 (4,41)
40	150 (5,91)	18 (0,71)	110 (4,33)	88 (3,46)	4xØ18 (0,71)	2,50 (5,51)
50	165 (6,5)	18 (0,71)	125 (4,92)	102 (4,02)	4xØ18 (0,71)	2,90 (6,39)
65	185 (7,28)	18 (0,71)	145 (5,71)	122 (4,80)	8xØ18 (0,71)	3,50 (7,72)
80	200 (7,87)	20 (0,79)	160 (6,30)	138 (5,43)	8xØ18 (0,71)	4,50 (9,92)
100	220 (8,66)	20 (0,79)	180 (7,09)	158 (6,22)	8xØ18 (0,71)	5,50 (12,13)
125	250 (9,84)	22 (0,87)	210 (8,27)	188 (7,40)	8xØ18 (0,71)	8,00 (17,64)
150	285 (11,2)	22 (0,87)	240 (9,45)	212 (8,35)	8xØ22 (0,87)	10,5 (23,15)
200	340 (13,4)	24 (0,94)	295 (11,6)	268 (10,6)	12xØ22 (0,87)	16,5 (36,38)
250	405 (15,9)	26 (1,02)	355 (14,0)	320 (12,6)	12xØ26 (1,02)	25,0 (55,13)
300	460 (18,1)	28 (1,10)	410 (16,1)	378 (14,9)	12xØ26 (1,02)	35,0 (77,18)

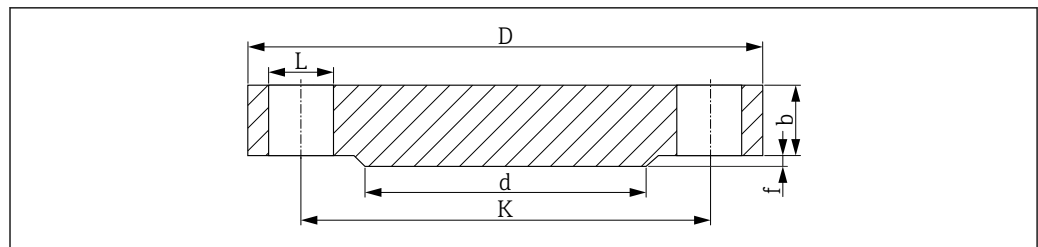
1) De afmetingen in de volgende tabellen zijn in mm (in), mits anders gespecificeerd

#### PN40

DN	D	b	K	d	L	Circa kg (lbs)
15	95 (3,74)	16 (0,55)	65 (2,56)	45 (1,77)	4xØ14 (0,55)	0,81 (1,8)
25	115 (4,53)	18 (0,71)	85 (3,35)	68 (2,68)	4xØ14 (0,55)	1,50 (3,31)

DN	D	b	K	d	L	Circa kg (lbs)
32	140 (5,51)	18 (0,71)	100 (3,94)	78 (3,07)	4xØ18 (0,71)	2,00 (4,41)
40	150 (5,91)	18 (0,71)	110 (4,33)	88 (3,46)	4xØ18 (0,71)	2,50 (5,51)
50	165 (6,5)	20 (0,79)	125 (4,92)	102 (4,02)	4xØ18 (0,71)	3,00 (6,62)
65	185 (7,28)	22 (0,87)	145 (5,71)	122 (4,80)	8xØ18 (0,71)	4,50 (9,92)
80	200 (7,87)	24 (0,94)	160 (6,30)	138 (5,43)	8xØ18 (0,71)	5,50 (12,13)
100	235 (9,25)	24 (0,94)	190 (7,48)	162 (6,38)	8xØ22 (0,87)	7,50 (16,54)
125	270 (10,6)	26 (1,02)	220 (8,66)	188 (7,40)	8xØ26 (1,02)	11,0 (24,26)
150	300 (11,8)	28 (1,10)	250 (9,84)	218 (8,58)	8xØ26 (1,02)	14,5 (31,97)
200	375 (14,8)	36 (1,42)	320 (12,6)	285 (11,2)	12xØ30 (1,18)	29,0 (63,95)
250	450 (17,7)	38 (1,50)	385 (15,2)	345 (13,6)	12xØ33 (1,30)	44,5 (98,12)
300	515 (20,3)	42 (1,65)	450 (17,7)	410 (16,1)	16xØ33 (1,30)	64,0 (141,1)

ASME-flenzen (ASME B16.5-2013)



A0029175

16 Raised face RF

L Boringdiameter

d Diameter raised face

K Diameter steekcirkel

D Flensdiameter

b Totale flensdikte

f Hoogte raised face, Class 150/300: 1,6 mm (0,06 in) of van Class 600: 6,4 mm (0,25 in)

Oppervlaktekwaliteit voor afdichtoppervlak  $Ra \leq 3,2 \dots 6,3 \mu\text{m}$  (126 ... 248  $\mu\text{in}$ ).

Class 150<sup>1)</sup>

DN	D	b	K	d	L	Circa kg (lbs)
1"	108,0 (4,25)	14,2 (0,56)	79,2 (3,12)	50,8 (2,00)	4xØ15,7 (0,62)	0,86 (1,9)
1¼"	117,3 (4,62)	15,7 (0,62)	88,9 (3,50)	63,5 (2,50)	4xØ15,7 (0,62)	1,17 (2,58)
1½"	127,0 (5,00)	17,5 (0,69)	98,6 (3,88)	73,2 (2,88)	4xØ15,7 (0,62)	1,53 (3,37)
2"	152,4 (6,00)	19,1 (0,75)	120,7 (4,75)	91,9 (3,62)	4xØ19,1 (0,75)	2,42 (5,34)
2½"	177,8 (7,00)	22,4 (0,88)	139,7 (5,50)	104,6 (4,12)	4xØ19,1 (0,75)	3,94 (8,69)
3"	190,5 (7,50)	23,9 (0,94)	152,4 (6,00)	127,0 (5,00)	4xØ19,1 (0,75)	4,93 (10,87)
3½"	215,9 (8,50)	23,9 (0,94)	177,8 (7,00)	139,7 (5,50)	8xØ19,1 (0,75)	6,17 (13,60)
4"	228,6 (9,00)	23,9 (0,94)	190,5 (7,50)	157,2 (6,19)	8xØ19,1 (0,75)	7,00 (15,44)
5"	254,0 (10,0)	23,9 (0,94)	215,9 (8,50)	185,7 (7,31)	8xØ22,4 (0,88)	8,63 (19,03)
6"	279,4 (11,0)	25,4 (1,00)	241,3 (9,50)	215,9 (8,50)	8xØ22,4 (0,88)	11,3 (24,92)
8"	342,9 (13,5)	28,4 (1,12)	298,5 (11,8)	269,7 (10,6)	8xØ22,4 (0,88)	19,6 (43,22)
10"	406,4 (16,0)	30,2 (1,19)	362,0 (14,3)	323,8 (12,7)	12xØ25,4 (1,00)	28,8 (63,50)

1) De afmetingen in de volgende tabellen zijn in mm (in), mits anders gespecificeerd.

## Class 300

DN	D	b	K	d	L	Circa kg (lbs)
1"	124,0 (4,88)	17,5 (0,69)	88,9 (3,50)	50,8 (2,00)	4xØ19,1 (0,75)	1,39 (3,06)
1¼"	133,4 (5,25)	19,1 (0,75)	98,6 (3,88)	63,5 (2,50)	4xØ19,1 (0,75)	1,79 (3,95)
1½"	155,4 (6,12)	20,6 (0,81)	114,3 (4,50)	73,2 (2,88)	4xØ22,4 (0,88)	2,66 (5,87)
2"	165,1 (6,50)	22,4 (0,88)	127,0 (5,00)	91,9 (3,62)	8xØ19,1 (0,75)	3,18 (7,01)
2½"	190,5 (7,50)	25,4 (1,00)	149,4 (5,88)	104,6 (4,12)	8xØ22,4 (0,88)	4,85 (10,69)
3"	209,5 (8,25)	28,4 (1,12)	168,1 (6,62)	127,0 (5,00)	8xØ22,4 (0,88)	6,81 (15,02)
3½"	228,6 (9,00)	30,2 (1,19)	184,2 (7,25)	139,7 (5,50)	8xØ22,4 (0,88)	8,71 (19,21)
4"	254,0 (10,0)	31,8 (1,25)	200,2 (7,88)	157,2 (6,19)	8xØ22,4 (0,88)	11,5 (25,36)
5"	279,4 (11,0)	35,1 (1,38)	235,0 (9,25)	185,7 (7,31)	8xØ22,4 (0,88)	15,6 (34,4)
6"	317,5 (12,5)	36,6 (1,44)	269,7 (10,6)	215,9 (8,50)	12xØ22,4 (0,88)	20,9 (46,08)
8"	381,0 (15,0)	41,1 (1,62)	330,2 (13,0)	269,7 (10,6)	12xØ25,4 (1,00)	34,3 (75,63)
10"	444,5 (17,5)	47,8 (1,88)	387,4 (15,3)	323,8 (12,7)	16xØ28,4 (1,12)	53,3 (117,5)

## 12.7 Bediening

Voor meer informatie over de bediening, zie de technische informatie van de Endress+Hauser temperatuurtransmitters of de handleidingen van de betreffende bedieningssoftware.

## 12.8 Certificaten en goedkeuringen

Actuele certificaten en goedkeuringen voor het product zijn beschikbaar via [www.endress.com](http://www.endress.com) op de bijbehorende productpagina:

1. Kies het product via de filters en het zoekveld.
2. Open de productpagina.
3. Kies **Downloads**.

## 12.9 Bestelinformatie

Gedetailleerde bestelinformatie is beschikbaar bij uw dichtstbijzijnde verkooporganisatie [www.addresses.endress.com](http://www.addresses.endress.com) of in de productconfigurator onder: [www.endress.com](http://www.endress.com)

1. Kies het product via de filters en het zoekveld.
2. Open de productpagina.
3. Kies **Configuratie**.



### Product Configurator - de tool voor individuele productconfiguratie

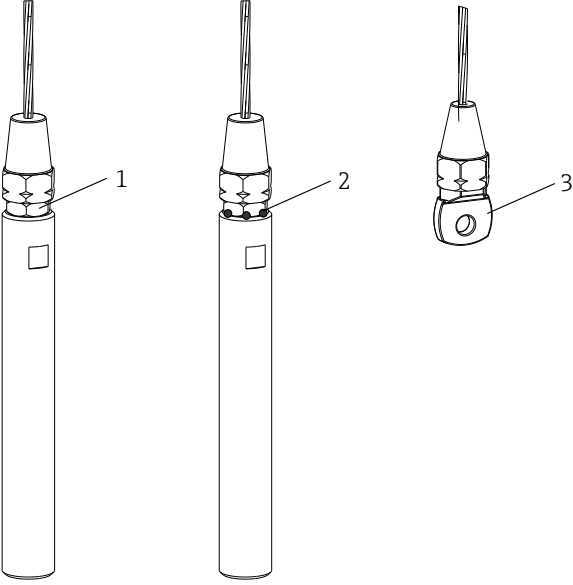
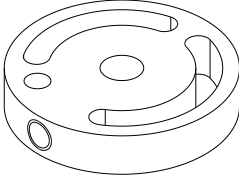
- Actuele configuratiegegevens
- Afhankelijk van het instrument: directe invoer van meetpuntspecifieke informatie zoals meetbereik of bedieningstaal
- Automatische verificatie van uitsluitende criteria
- Automatisch aanmaken van de bestelcode en de definitie daarvan in PDF- of Excel-formaat
- Directe bestelmogelijkheid in de Endress+Hauser Online Shop

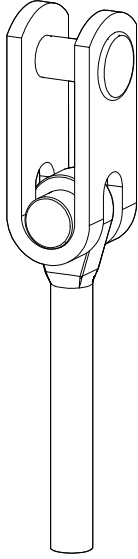
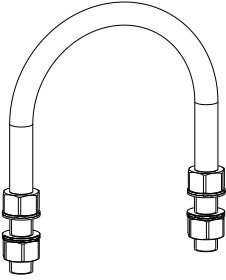
## 12.10 Accessoires

De momenteel leverbare accessoires voor het producten kunnen worden geselecteerd via [www.endress.com](http://www.endress.com):

1. Kies het product via de filters en het zoekveld.
2. Open de productpagina.
3. Kies **Reserveonderdelen & accessoires**.

### Instrument specifieke toebehoren

Accessoires	Beschrijving
<p style="text-align: center;">Ankergewicht</p>  <p style="text-align: right; font-size: small;">A0038304</p>	<p>Door het installeren van een ankergewicht wordt gewaarborgd, dat de kabel verticaal en recht wordt gepositioneerd. Waarborg dat er voldoende ruimte in de opslagtank aanwezig is om het gewicht correct te positioneren.. De afmetingen zijn gespecificeerd bij de bestelling conform de dimensie van de multipoint-kabel.</p> <ul style="list-style-type: none"> <li>■ 1: Verwijderbaar/vervangbaar via schroefdraadkoppeling</li> <li>■ 2: Permanent bevestigd via puntlassen</li> <li>■ 3: Niet van toepassing</li> </ul>
<p style="text-align: center;">Positioneergeleidingen</p>  <p style="text-align: right; font-size: small;">A0038305</p>	<p>De multipoint-kabel is uitgerust met positioneergeleidingen. Dit waarborgt dat het sensorelement correct wordt gepositioneerd over de gehele lengte van de kabel en in positie blijft onder bedrijfsomstandigheden.</p>

Accessoires	Beschrijving
<p data-bbox="443 255 544 280">Draaiklem</p>  <p data-bbox="778 875 836 891">A0038306</p>	<p data-bbox="849 255 1422 280">Koppeling tussen kabel en flens om rotatie mogelijk te maken.</p>
 <p data-bbox="778 1193 836 1209">A0055454</p>	<p data-bbox="849 904 1513 958">Gereedschap voor ophangen van de multipoint-sensor in silo's en andere ondersteuningsconstructies.</p>

### Communicatie-specifieke toebehoren


#### Netilion

Met het Netilion IIoT ecosysteem, maakt Endress+Hauser de optimalisatie van de installatie-performance, het digitaliseren van workflows, delen van kennis en verbeterde samenwerking mogelijk. Op basis van tientallen jaren ervaring in de procesautomatisering, biedt Endress+Hauser de procesindustrie een IIoT-ecosysteem dat is ontworpen voor moeiteloos verkrijgen van inzicht uit data. Deze informatie zorgt voor procesoptimalisatie en dus een grotere beschikbaarheid van de installatie, efficiëntie, betrouwbaarheid en uiteindelijk resulterend in een meer winstgevende installatie.

 [www.netilion.endress.com](http://www.netilion.endress.com)

#### DeviceCare SFE100

DeviceCare is een Endress+Hauser configuratie-tool voor veldinstrumenten dat gebruik maakt van de volgende communicatieprotocollen: HART, PROFIBUS DP/PA, FOUNDATION Fieldbus, IO/Link, Modbus, CDI en Endress+Hauser Common Data Interfaces.

 Technische Informatie TI01134S  
[www.endress.com/sfe100](http://www.endress.com/sfe100)

**FieldCare SFE500**

FieldCare is een configuratie-tool voor veldinstrumenten van Endress+Hauser en derden gebaseerd op DTM-technologie.

De volgende communicatieprotocollen worden ondersteund: HART, WirelessHART, PROFIBUS, FOUNDATION Fieldbus, Modbus, IO-Link, EtherNet/IP, PROFINET en PROFINET APL.



Technische Informatie TI00028S

[www.endress.com/sfe500](http://www.endress.com/sfe500)

## Systeemproducten

**Datamanager van e RSG-productfamilie**

Datamanagers zijn flexibele en krachtige systemen voor het organiseren van proceswaarden. Tot 20 universele ingangen en maximaal 14 digitale ingangen voor directe aansluiting van sensoren, optioneel met HART, zijn als optie beschikbaar. De gemeten proceswaarden worden duidelijk weergegeven op het display en veilig gelogd, bewaakt op grenswaarden en geanalyseerd. De waarden kunnen worden doorgestuurd via standaard communicatieprotocollen aan systemen van hoger niveau en onderling worden aangesloten via individuele installatiemodules.

Zie voor meer informatie: [www.endress.com](http://www.endress.com)

**Actieve scheider RN-serie**

Een- of tweekanaals actieve scheider voor veilige scheiding van 0/4 tot 20 mA standaard signaalcircuits met bidirectionele HART-overdracht. Met de optie signaalverdubelaar, wordt hetingangssignaal overgedragen naar twee galvanisch gescheiden uitgangen. Het instrument heeft één actieve en één passieve stroomingang; de uitgangen kunnen actief of passief worden gebruikt.

Zie voor meer informatie: [www.endress.com](http://www.endress.com)





[www.addresses.endress.com](http://www.addresses.endress.com)

---