

Hurtigveiledning

RA33

Batchkontroller med én strøm-/pulsinnngang for strømning, én RTD-inngang for temperatur og én strømning for tetthet



Disse hurtigveiledningene er ikke en erstatning for bruksanvisningen som gjelder enheten.

Du finner detaljert informasjon i bruksanvisningen og tilleggsdokumentasjonen.

Tilgjengelig for alle enhetsversjoner via:

- Internett: www.endress.com/deviceviewer
- Smarttelefon/nettbrett: Endress+Hauser Operations-app



A0023555

Innholdsfortegnelse

1	Dokumentinformasjon	4
1.1	Dokumentets funksjon	4
1.2	Symboler	4
2	Grunnleggende sikkerhetsinformasjon	5
2.1	Krav til personellet	5
2.2	Tiltenkt bruk	5
2.3	Sikkerhet på arbeidsplassen	5
2.4	Driftssikkerhet	6
2.5	Produktsikkerhet	6
3	Mottakskontroll og produktidentifikasjon	6
3.1	Mottakskontroll	6
4	Installasjon	7
4.1	Installasjonsbetingelser	7
4.2	Dimensjoner	8
4.3	Installere enheten	9
4.4	Kontroll etter installasjon	14
5	Elektrisk tilkobling	14
5.1	Tilkoblingskrav	14
5.2	Koble til enheten	15
5.3	Tilkobling av sensorene	18
5.4	Utganger	21
5.5	Kommunikasjon	21
5.6	Kontroll etter tilkobling	23
6	Betjeningsalternativer	24
6.1	Oversikt over betjeningsalternativer	24
6.2	Betjeningsmenyens oppbygning og funksjon	24
6.3	Display- og betjeningselementer	26
6.4	Tilgang til betjeningsmenyen via "FieldCare enhetsoppsett"	28
7	Idriftsetting	29
7.1	Kontroll etter installasjon	29
7.2	Slå på enheten	29
7.3	Hurtig idriftsettelse	29
8	Vedlikehold	29
8.1	Rengjøring	29

1 Dokumentinformasjon

1.1 Dokumentets funksjon

Hurtigveiledningen inneholder all essensiell informasjon fra mottakskontroll til idriftsetting.

1.2 Symboler

1.2.1 Sikkerhetssymboler



FARE

Dette symbolet varslers deg om en farlig situasjon. Hvis denne situasjonen ikke unngås, vil resultatet være alvorlig personskaade eller død.



ADVARSEL

Dette symbolet varslers deg om en potensielt farlig situasjon. Hvis denne situasjonen ikke unngås, kan den føre til alvorlig eller dødelig personskaade.



FORSIKTIG








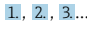


Dette symbolet varslers deg om en potensielt farlig situasjon. Hvis denne situasjonen ikke unngås, kan den føre til mindre eller middels alvorlig personskaade.







LES DETTE

Dette symbolet varslers deg om en potensielt skadelig situasjon. Hvis denne situasjonen ikke unngås, kan den føre til skade på produktet eller noe i nærheten.






1.2.2 Symboler for ulike typer informasjon

Symbol	Betydning	Symbol	Betydning
	Tillatt Prosedyrer, prosesser eller handlinger som er tillatt.		Foretrukket Prosedyrer, prosesser eller handlinger som er foretrukket.
	Forbudt Prosedyrer, prosesser eller handlinger som er forbudt.		Tips Angir at dette er tilleggsinformasjon.
	Henvisning til dokumentasjon		Henvisning til side
	Henvisning til grafikk		Trinn i en fremgangsmåte
	Resultat av et trinn		Visuell inspeksjon

1.2.3 Elektriske symboler

	Likestrøm		Vekselstrøm
	Likestrøm og vekselstrøm		Jordforbindelse En jordet klemme som, så vidt operatøren angår, er koblet til jord via et jordingsystem.

1.2.4 Symboler i illustrasjoner

Symbol	Betydning	Symbol	Betydning
1, 2, 3,...	Elementnummer	 1,  2,  3,...	Trinn i en fremgangsmåte
A, B, C, ...	Visning	A-A, B-B, C-C, ...	Deler
	Fareområde		Sikkert område (ikke-fareområde)

2 Grunnleggende sikkerhetsinformasjon

Sikker og pålitelig drift av enheten kan bare sikres hvis bruksanvisningen leses og sikkerhetsanvisningene den inneholder, følges.

2.1 Krav til personellet

Følgende krav stilles til personalet:

- ▶ Opplærte, kvalifiserte spesialister må ha en relevant kvalifikasjon for denne spesifikke funksjon og oppgave.
- ▶ Er autorisert av anleggets eier/operatør.
- ▶ Er kjent med føderale/nasjonale bestemmelser.
- ▶ Før du starter arbeidet, må du lese og forstå anvisningene i håndboken og tilleggsdokumentasjon, så vel som sertifikatene (avhengig av bruksområdet).
- ▶ Følg anvisninger og overhold grunnleggende betingelser.

2.2 Tiltent bruk

Batchregulatoren er en batch- og doseringsregulator for å måle enhver form for væske eller mineralolje.

- Produsenten er ikke ansvarlig for skade som oppstår på grunn av feil eller ikke-tiltent bruk. Enheten skal ikke konverteres eller endres på noen som helst måte.
- Enheten kan bare brukes når den er installert.

2.3 Sikkerhet på arbeidsplassen

Ved arbeid på og med enheten:

- ▶ Bruk personlig verneutstyr i samsvar med nasjonale forskrifter.

2.4 Driftssikkerhet

Skade på enheten!

- ▶ Enheten må bare brukes når den er i god teknisk og feilsikker stand.
- ▶ Operatøren har ansvar for at driften foregår uten interferens.

2.5 Produktsikkerhet

Dette produktet er utformet i samsvar med god teknisk praksis for å oppfylle moderne sikkerhetskrav, og har blitt testet og sendt fra fabrikken i en driftssikker tilstand.

3 Mottakskontroll og produktidentifikasjon

3.1 Mottakskontroll

Ved mottak av leveringen:

1. Kontroller emballasjen for skade.
 - ↳ Rapporter all skade umiddelbart til produsenten.
 - Ikke installer skadde komponenter.
2. Kontroller leveringsomfanget ved hjelp av pakkseddelen.
3. Sammenlign dataene på typeskiltet med bestillingsspesifikasjonene på pakkseddelen.
4. Kontroller den tekniske dokumentasjonen og alle andre nødvendige dokumenter, f.eks. sertifikater, for å sikre at de er fullført.



Hvis ett av vilkårene ikke er oppfylt, må du kontakte produsenten.

3.1.1 Produktidentifikasjon

Utstyret kan identifiseres på følgende måter:

- Spesifikasjoner på typeskilt
- Angi serienummeret fra typeskiltet i *Device Viewer* (www.endress.com/deviceviewer): All informasjon om enheten og en oversikt over den tekniske dokumentasjonen som følger med enheten, vises.
- Angi serienummeret fra typeskiltet i *Endress+Hauser Operations App* eller skann 2D-matrisekoden (QR-koden) på typeskiltet med *Endress+Hauser Operations App*: All informasjon om enheten og den tekniske dokumentasjonen som gjelder enheten, vises.

Typeskilt

Har du riktig enhet?

Typeskiltet angir følgende informasjon om enheten:

- Produsentidentifikasjon, enhetsbetegnelse
- Bestillingskode
- Utvidet bestillingskode
- Serienummer

- Kodenaavn (TAG) (valgfritt)
 - Tekniske verdier, f.eks. forsyningsspenning, strømforbruk, omgivelsestemperatur, kommunikasjonsesifikke data (valgfritt)
 - Kapslingsgrad
 - Godkjenninger med symboler
 - Henvisning til sikkerhetsinstruksjoner (XA) (valgfritt)
- ▶ Sammenlign informasjonen på typeskiltet med bestillingen.

Produsentens navn og adresse

Navn på produsent:	Endress+Hauser Wetzer GmbH + Co. KG
Produsentens adresse:	Obere Wank 1, D-87484 Nesselwang eller www.endress.com

3.1.2 Oppbevaring og transport

Oppbevaringstemperatur: $-30 - +70\text{ }^{\circ}\text{C}$ ($-22 - +158\text{ }^{\circ}\text{F}$)

Maks. relative luftfuktighet 80 % for temperaturer opp til $31\text{ }^{\circ}\text{C}$ ($87.8\text{ }^{\circ}\text{F}$), reduseres lineært til 50 % relativ luftfuktighet ved $40\text{ }^{\circ}\text{C}$ ($104\text{ }^{\circ}\text{F}$).



Pakk enheten for lagring og transport slik at den er godt beskyttet mot støt og påvirkning utenfra. Originalemballasjen gir optimal beskyttelse.

Unngå følgende miljøpåvirkninger under lagring:

- Direkte sollys
- Nærhet til varme gjenstander
- Mekanisk vibrasjon
- Aggressive medier

4 Installasjon

4.1 Installasjonsbetingelser

Med passende tilbehør er enheten med felthus egnet for veggmontering, rørmontering, panelmontering og DIN-skinneinstallasjon.

Orienteringen bestemmes av displayets lesbarhet. Tilkoblinger og utganger mates ut av bunnen av enheten. Kablene er koblet til via kodede klemmer.

Driftstemperaturområde: $-20 - +60\text{ }^{\circ}\text{C}$ ($-4 - +140\text{ }^{\circ}\text{F}$)



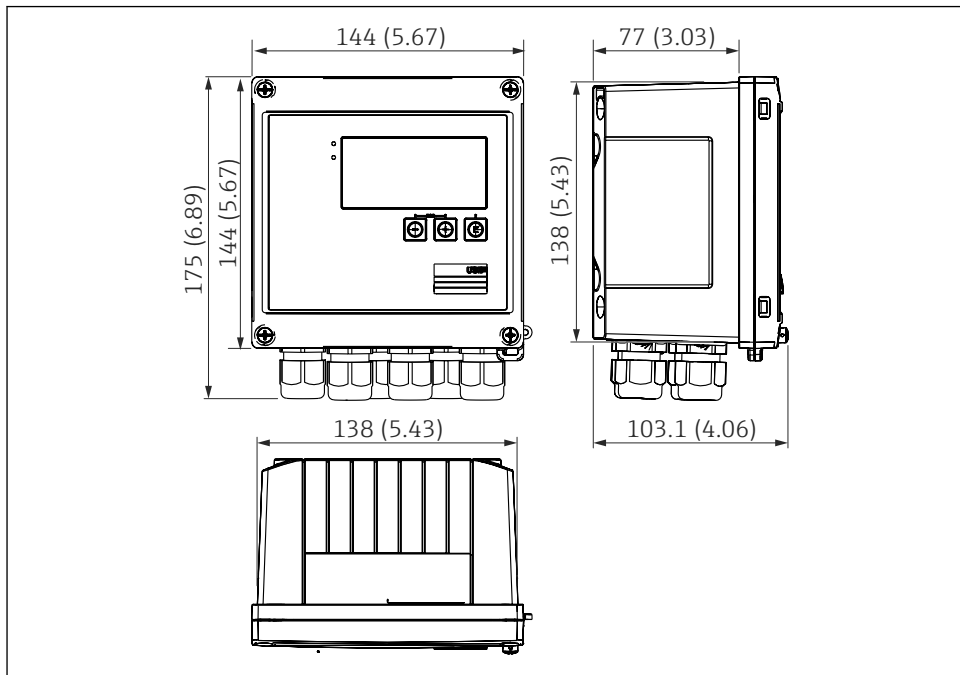
Ytterligere informasjon finnes i avsnittet "Tekniske data" i bruksanvisningen.

LES DETTE

Overoppheting av enheten på grunn av utilstrekkelig kjøling

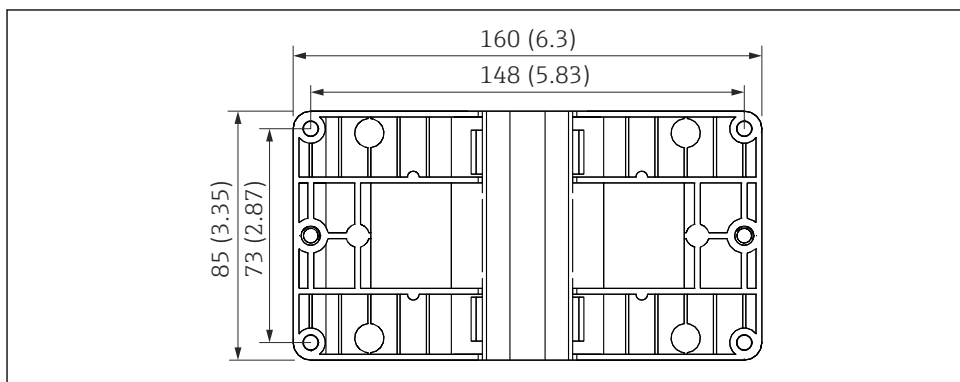
- ▶ Sørg alltid for tilstrekkelig kjøling av enheten for å forhindre varmeoppbygging. Bruk av enheten i øvre temperaturgrenseområde reduserer displayets levetid.

4.2 Dimensjoner



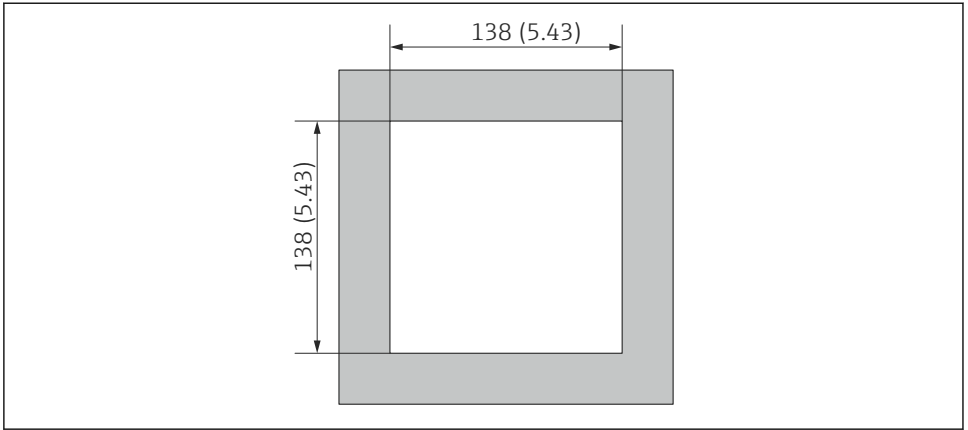
A0013438

1 Dimensjoner på enheten i mm (i)



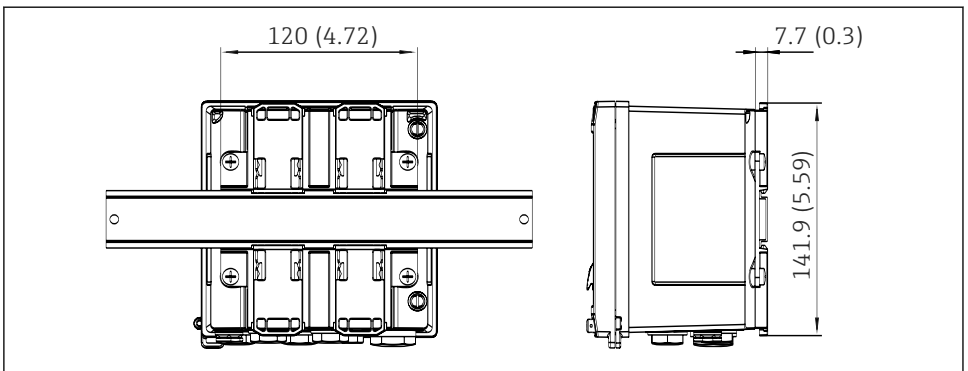
A0014169

2 Mål på monteringsplaten for vegg-, rør- og panelmontering i mm (i)



A0014171

3 Mål på panelutskjæringen i mm (i)



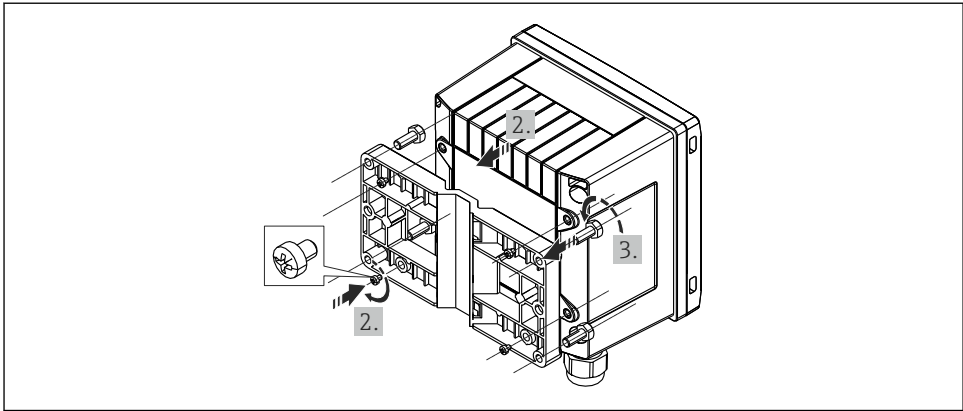
A0014610

4 Mål på DIN-skinneadapter i mm (i)

4.3 Installere enheten

4.3.1 Veggmontering

1. Bruk monteringsplaten som boresjablong, mål → 2, 8
2. Fest enheten til monteringsplaten og fest den på plass fra baksiden med 4 skruer.
3. Fest monteringsplaten til veggen med 4 skruer.



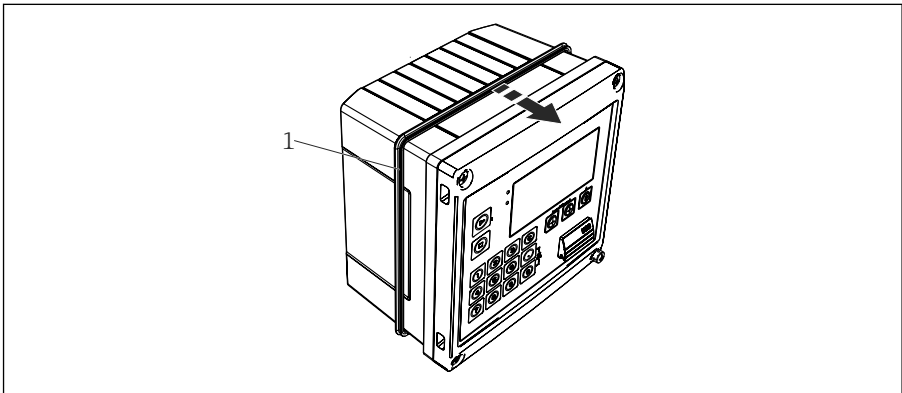
A0014170

5 Veggmontering

4.3.2 Panelmontering

1. Lag panelutskjæringen i ønsket størrelse, mål → 3, 9

2.

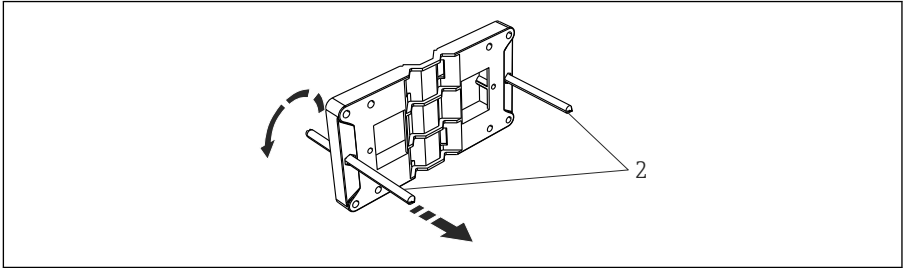


A0014283


6 Panelmontering



Fest tetningen (elementet 1) til huset.

3.

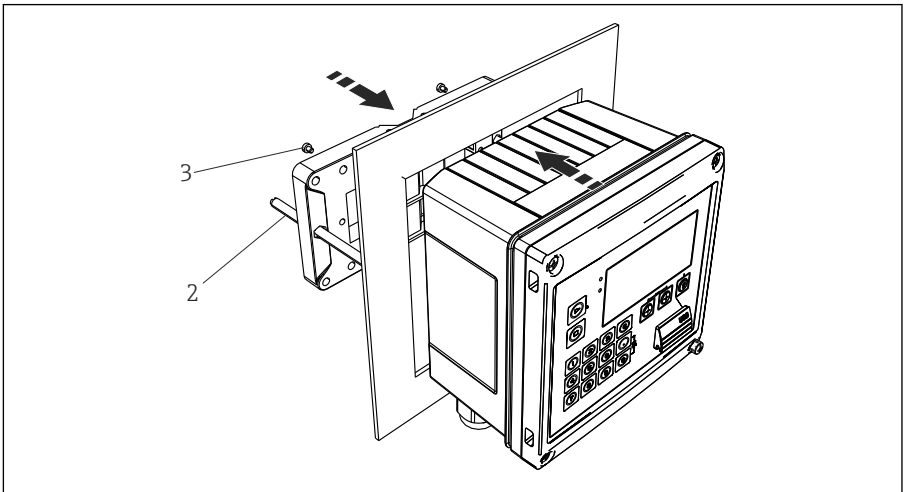


A0014173


 7 Forberede monteringsplaten til panelmontering

Skrú gjengestengene (element 2) inn i monteringsplaten (mål →  2,  8).

4.



A0014284

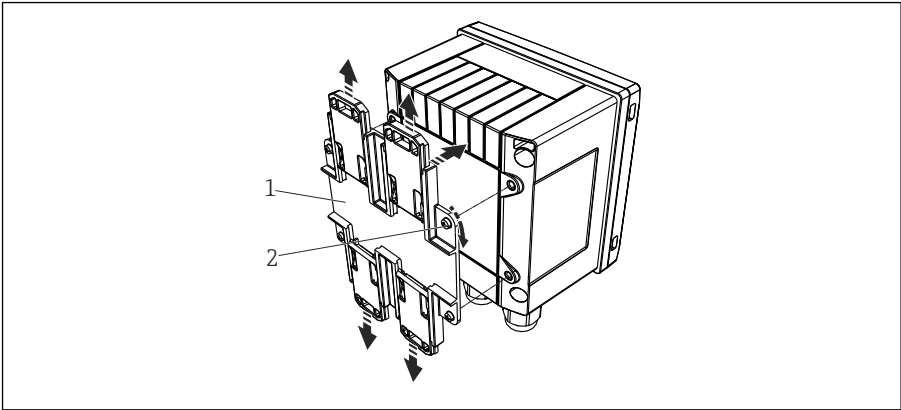
 8 Panelmontering

Skyv enheten inn i panelutskjæringen fra forsiden og fest monteringsplaten til enheten fra baksiden med de 4 medfølgende skruene (element 3).

5. Fest enheten på plass ved å stramme de gjengede stengene.

4.3.3 Støtteskinne/DIN-skinne (iht. EN 50 022)

1.

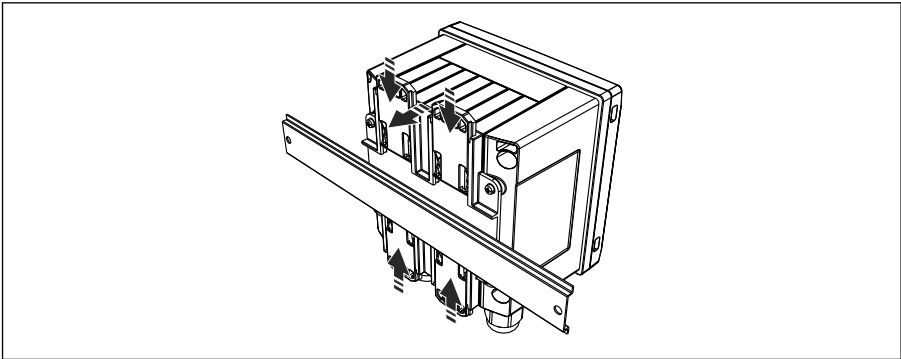


A0014176

9 Forberede for DIN-skinnemontering

Fest DIN-skinneadapteren (element 1) til enheten med de medfølgende skruene (element 2) og åpne DIN-skinneklemmene.

2.



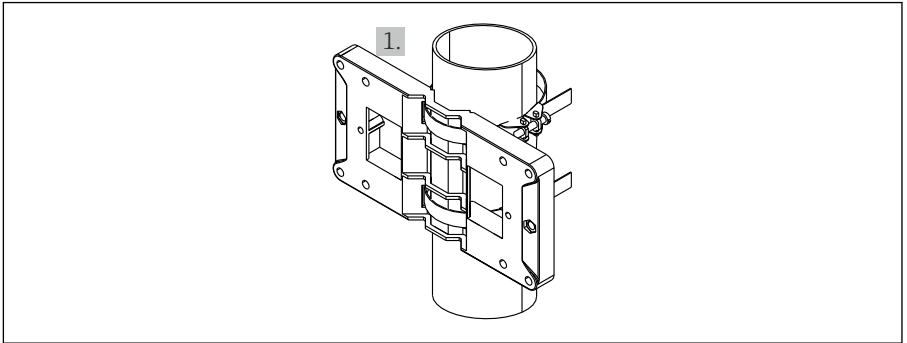
A0014177

10 DIN-skinnemontering

Fest enheten til DIN-skinnen fra forsiden og lukk DIN-skinneklemmene.

4.3.4 Rørmontering

1.

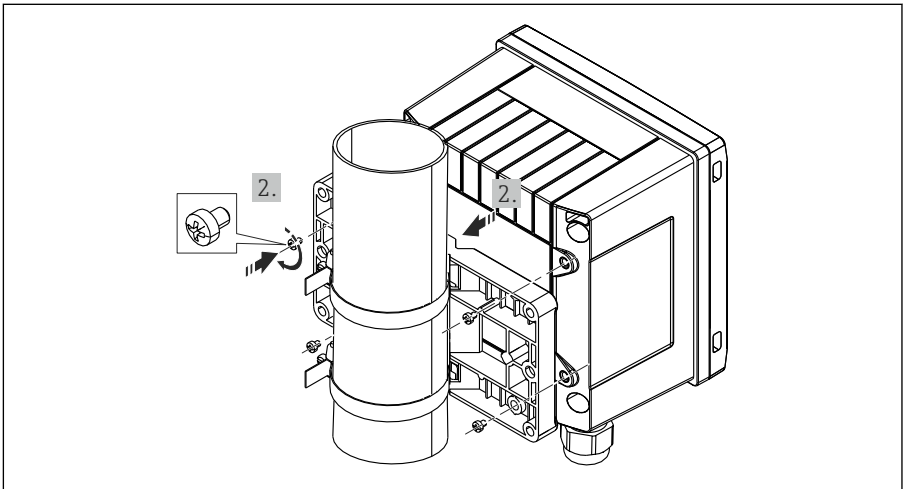


A0014178

11 Forberede for rørmontering

Trekk stålbeltene gjennom monteringsplaten (mål → 2, 8) og fest dem til røret.

2.



A0014179

12 Rørmontering

Sett enheten på monteringsplaten og fest den fra baksiden med de 4 medfølgende skruene.

4.4 Kontroll etter installasjon

Utfør følgende kontroller etter installasjon av enheten:

Enhetsstilstand og -spesifikasjoner	Merknader
Er enheten uskadd?	Visuell inspeksjon
Er tetningen uskadd?	Visuell inspeksjon
Er enheten festet sikkert til veggen eller monteringsplaten?	-
Er husdekselet godt festet?	-
Er forholdene på installasjonsstedet i tråd med enhetsspesifikasjonen (f.eks. omgivelsestemperatur, måleområde osv.)?	Se avsnittet "Tekniske data".

For å installere batchregulatoren og de tilknyttede temperatursensorene må du følge den generelle installasjonsanvisningen ifølge EN 1434 del 6.

5 Elektrisk tilkobling

5.1 Tilkoblingskrav

ADVARSEL

Fare! Elektrisk spenning

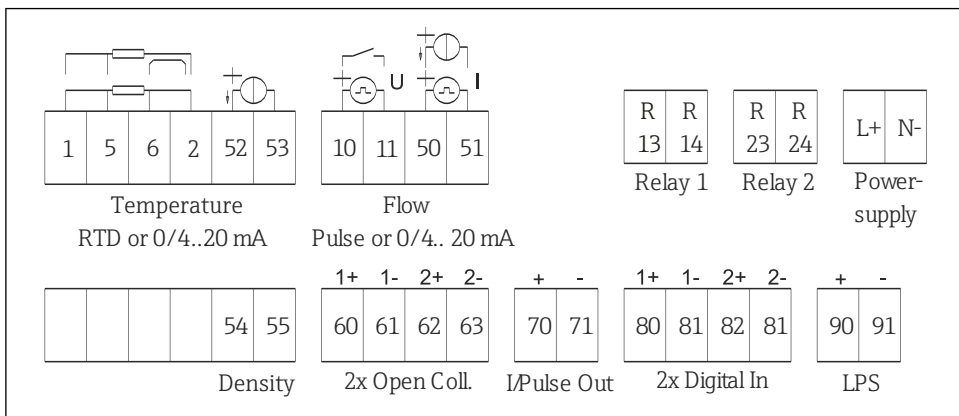
- ▶ Hele tilkoblingen av enheten må finne sted mens enheten er strømløs.

FORSIKTIG

Vær oppmerksom på medfølgende tilleggsinformasjon

- ▶ Før enheten settes i drift, må du påse at forsyningsspenningen er forenlig med spenningsspesifikasjonene på typeskiltet.
- ▶ Påse at bygningsinstallasjonen har egnet bryter eller effektbryter. Denne bryteren må tilveiebringes nær enheten (innen enkel rekkevidde) og merkes som en effektbryter.
- ▶ Overstrømvern (merkestrøm ≤ 10 A) er nødvendig for strømkabelen.

5.2 Koble til enheten



A0014120

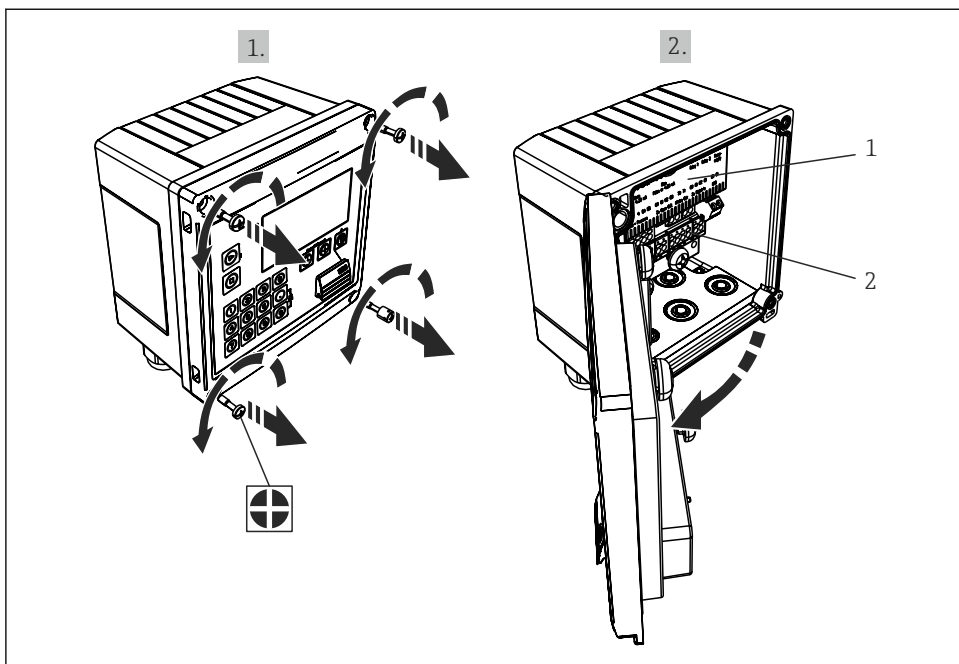
13 Koblingskjema for enheten

Klemmetilordning

Klemme	Klemmetilordning	Innganger
1	+ RTD-strømforsyning	Damptemperatur (RTD eller strøminngang)
2	- RTD-strømforsyning	
5	+ RTD-sensor	
6	- RTD-sensor	
52	+ 0/4 – 20 mA-inngang	
53	Signaljord for 0/4 – 20 mA-inngang	
54	+ 0/4 – 20 mA-inngang	Tetthet (strøminngang)
55	Signaljord for 0/4 – 20 mA-inngang	
10	+ pulsinnang (spenning eller kontakt)	Gjennomstrømning (Valgfri puls- eller strøminngang)
11	- pulsinnang (spenning eller kontakt)	
50	+ 0/4 – 20 mA eller strømpuls (PFM)	
51	Signaljord for 0/4 – 20 mA-inngang	
80	+ digital inngang 1 (bryterinngang)	<ul style="list-style-type: none"> ■ Tidssynkronisering ■ Start batch ■ Stopp batch ■ Tilbakestill batch
81	- digital inngang (klemme 1)	
82	+ digital inngang 2 (bryterinngang)	Tidssynkronisering
81	- digital inngang (klemme 2)	

		Utganger
60	+ status/pulsutgang 1 (åpen kollektor)	Batchkontroll: Pumpe/ventil, volumteller, signal for avsluttet batch, feil
61	- status/pulsutgang 1 (åpen kollektor)	
62	+ status/pulsutgang 2 (åpen kollektor)	
63	- status/pulsutgang 2 (åpen kollektor)	
70	+ 0/4 – 20 mA/pulsutgang	Aktuelle verdier (f.eks. effekt) eller tellerverdier (f.eks. energi)
71	- 0/4 – 20 mA/pulsutgang	
13	Relé 1 normalt åpent (NO)	Batchkontroll: Pumpe/ventil, feil
14	Relé 1 normalt åpent (NO)	
23	Relé 2 normalt åpent (NO)	
24	Relé 2 normalt åpent (NO)	
90	24 V sensorstrømforsyning (LPS)	24 V strømforsyning (f.eks. for sensorstrømforsyning)
91	Strømforsyningsjord	
		Strømforsyning
L/+	L for AC + for DC	
N/-	N for AC - for DC	

5.2.1 Åpne huset



A0014368

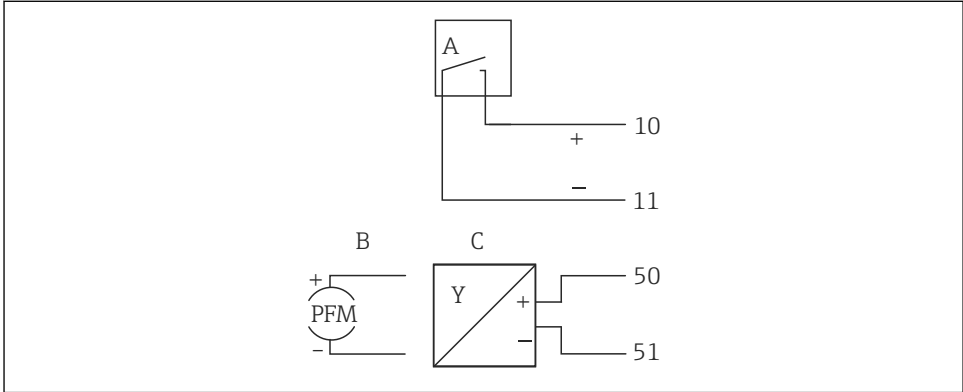
14 Åpne enhetens hus

- 1 Merking av klemmetilordning
- 2 Klemmer

5.3 Tilkobling av sensorene

5.3.1 Gjennomstrømning

Strømningssensorer med ekstern strømforsyning

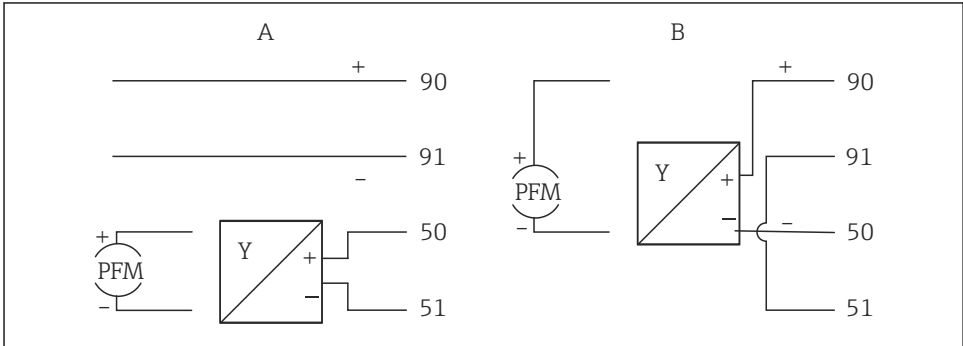


A0013521

15 Koble til en strømningssensor

- A Spenningspulser eller kontaktsensorer herunder EN 1434 Type IB, IC, ID, IE
- B Strømpulser
- C 0/4 - 20 mA-signal

Strømningssensorer med strømforsyning via batchkontrolleren




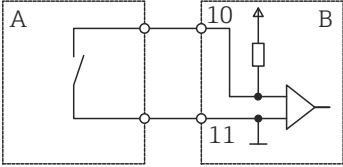

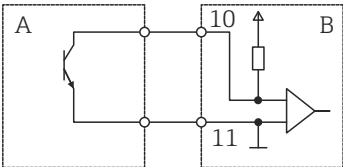

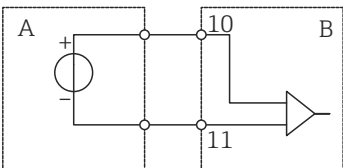
A0014180

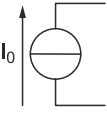
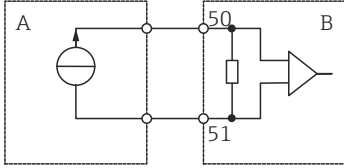
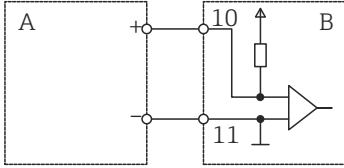
16 Koble til aktive strømningssensorer

- A 4-tråds sensor
- B 2-tråds sensor

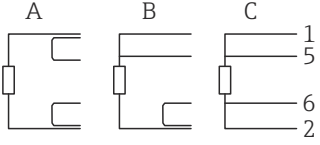
Innstillinger for strømningssensorer med pulsutgang

Inngangen for spenningspulser og kontaktsensorer er delt i forskjellige typer ifølge EN 1434 og gir en forsyning for omkoblingskontakter.


Pulsutgang av strømningssensoren	Innstilling ved Rx33	Elektrisk tilkobling	Kommentar
<p>Mekanisk kontakt</p>  <p>A0015360</p>	<p>Puls ID/IE opptil 25 Hz</p>	 <p>A0015354</p> <p>A Sensor B Rx33</p>	<p>Som et alternativ er det mulig å velge "pulse IB/IC +U" opptil 25 Hz. Det vil da bli lavere strømflyt via kontakten (ca. 0.05 mA i stedet for ca. 9 mA). Fordel: lavere strømforbruk, ulempe: mindre immunitet mot interferens.</p>
<p>Åpen kollektor (NPN)</p>  <p>A0015361</p>	<p>Puls ID/IE opptil 25 Hz eller opptil 12.5 kHz</p>	 <p>A0015355</p> <p>A Sensor B Rx33</p>	<p>Som et alternativ er det mulig å velge "Pulse IB/IC +U". Det vil da bli lavere strømflyt via transistoren (ca. 0.05 mA i stedet for ca. 9 mA). Fordel: lavere strømforbruk, ulempe: mindre immunitet mot interferens.</p>
<p>Aktiv spenning</p>  <p>A0015362</p>	<p>Puls IB/IC+U</p>	 <p>A0015356</p> <p>A Sensor B Rx33</p>	<p>Bryterterskelen er mellom 1 V og 2 V</p>

Pulsutgang av strømningssensoren	Innstilling ved Rx33	Elektrisk tilkobling	Kommentar
<p>Aktiv strøm</p>  <p>A0015363</p>	<p>Puls I</p>	 <p>A0015357</p> <p>A Sensor B Rx33</p>	<p>Bryterterskelen er mellom 8 mA og 13 mA</p>
<p>Namur-sensor (i samsvar med EN 60947-5-6)</p>	<p>Puls ID/IE opptil 25 Hz eller opptil 12.5 kHz</p>	 <p>A0015359</p> <p>A Sensor B Rx33</p>	<p>Ingen overvåking for kortslutning eller brudd finner sted.</p>

5.3.2 Temperatur

<p>Tilkobling av RTD-sensorene</p>	 <p>A0047841</p> <p>A = 2-tråds tilkobling B = 3-tråds tilkobling C = 4-tråds tilkobling Klemme 1, 2, 5, 6: temperatur</p>
------------------------------------	---

Temperaturtransmittertilkobling	<div style="display: flex; justify-content: space-around;"> <div style="text-align: center;"> <p>A</p> <p>+ ————— 90</p> <p> 91</p> <p>- ————— {</p> <p> 52</p> <p> 53</p> </div> <div style="text-align: center;"> <p>B</p> <p>+ ————— 52</p> <p>- ————— 53</p> </div> </div> <p style="text-align: right; font-size: small;">A0047822</p> <p>A = uten ekstern strømforsyning for transmitteren, B = med ekstern strømforsyning for transmitteren Klemme 90, 91: transmitterens strømforsyning Klemme 52, 53: temperaturinnang</p>
---------------------------------	---


 For å sikre høyeste grad av nøyaktighet anbefaler vi å bruke RTD 4-tråds tilkobling, siden dette kompenserer for måleunøyaktigheter forårsaket av monteringsstedet for sensorene eller tilkoblingskablernes ledningslengde.

5.3.3 Tetthet

Tetthetssensortilkobling	<div style="display: flex; justify-content: space-around;"> <div style="text-align: center;"> <p>A</p> <p>+ ————— 90</p> <p> 91</p> <p>- ————— {</p> <p> 54</p> <p> 55</p> </div> <div style="text-align: center;"> <p>B</p> <p>+ ————— 54</p> <p>- ————— 55</p> </div> </div> <p style="text-align: right; font-size: small;">A0015152</p> <p>A = uten ekstern strømforsyning for tetthetssensoren B = med ekstern strømforsyning for tetthetssensoren</p>
--------------------------	---

5.4 Utganger

5.4.1 Analog utgang (aktiv)

Denne utgangen kan enten brukes som 0/4 – 20 mA strømutgang eller som spenningspulsutgang. Utgangen er galvanisk isolert. Klemmekonfigurasjon, →  15.

5.4.2 Pulsutgang (aktiv)

Spenningsnivå:

- 0 – 2 V svarer til lavt nivå
- 15 – 20 V svarer til høyt nivå

Maks. utgående strøm: 22 mA

5.4.3 Utgang for åpen kollektor

De to digitale utgangene kan brukes som status eller pulsutganger. Gjør valget i menyene **Setup** → **Advanced setup** or **Expert** → **Outputs** → **Open collector**

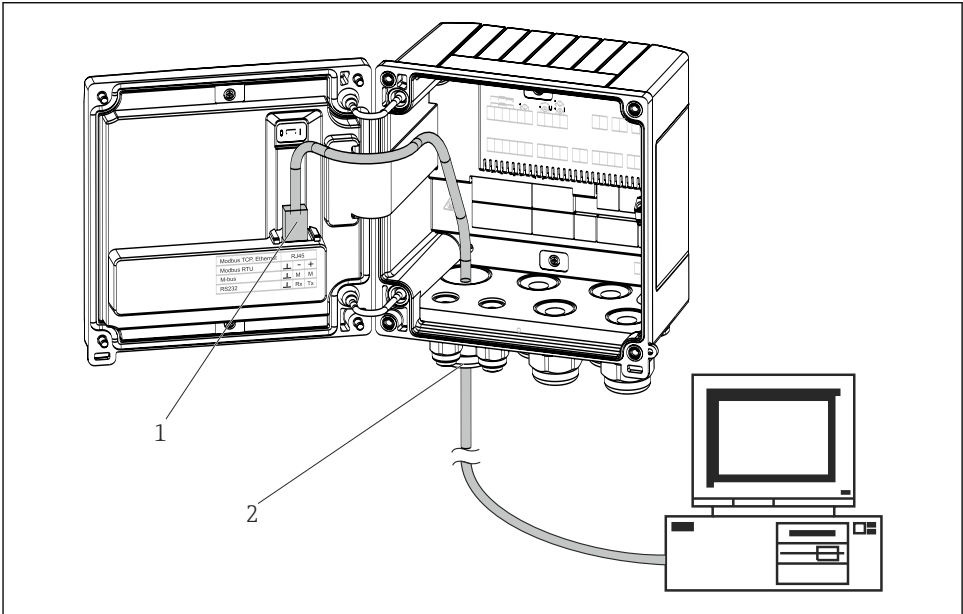
5.5 Kommunikasjon

 USB-grensesnittet er alltid aktivt og kan brukes uavhengig av andre grensesnitt. Parallell drift av flere valgfri grensesnitt, f.eks. feltbuss og Ethernet, er ikke mulig.

5.5.1 Ethernet TCP/IP (valgfri)

Ethernet-grensesnittet er galvanisk skilt (testspenning: 500 V). En standard patchkabel (f.eks. CAT5E) kan brukes til å koble til Ethernet-grensesnittet. En egen kabelmuffe er tilgjengelig for dette formålet som gjør det mulig å føre forhåndsterminerte kabler gjennom huset. Via Ethernet-grensesnittet kan enheten kobles til ved hjelp av en hub eller en bryter eller direkte til kontorutstyr.

- Standard: 10/100 Base T/TX (IEEE 802.3)
- Kontakt: RJ-45
- Maks. kabellengde: 100 m



A0014600

☑ 17 Tilkobling av Ethernet TCP/IP, Modbus TCP

- 1 Ethernet, RJ45
- 2 Kabelinnføring for Ethernet-kabel

5.5.2 Modbus TCP (valgfritt)

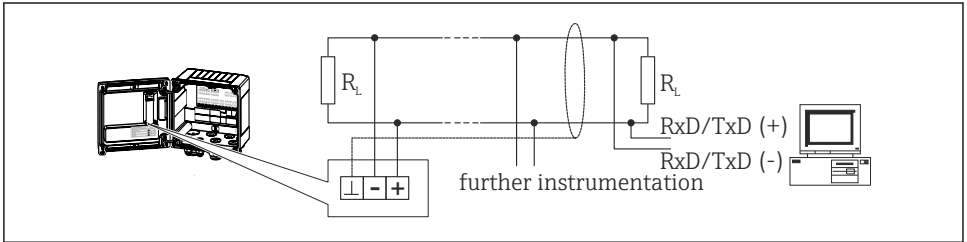
Modbus TCP-grensesnittet brukes til å koble til enheten til overordnede systemer for å overføre alle målte verdier og prosessverdier. Modbus TCP-grensesnittet er fysisk identisk med Ethernet-grensesnittet → ☑ 17, 📄 22

i Enheten kan bare lese av en Modbus-master.

i Detaljert informasjon for Modbus-registertilordning: www.endress.com

5.5.3 Modbus RTU (valgfri)

Modbus RTU (RS-485)-grensesnittet er galvanisk skilt (testspenning: 500 V) og brukes til å koble enheten til overordnede systemer for å overføre alle måleverdier og prosessverdier. Tilkoblingen gjøres via en 3-polet pluggbar terminal i husets deksel.

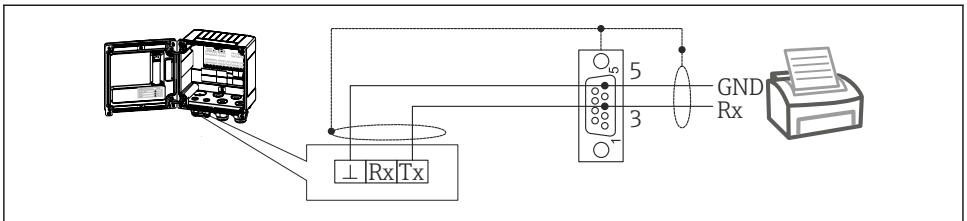


A0047099

18 Tilkobling av Modbus RTU

5.5.4 Skrivergrensesnitt/RS232 (valgfritt)

Skriver-/RS232-grensesnittet er galvanisk isolert (testspenning: 500 V) og brukes til å koble til en skriver. Tilkoblingen gjøres via en 3-polet pluggbar terminal i husets deksel.



A0014602

19 Tilkobling av skriver via RS232

Følgende skrivere er testet med batchkontrolleren:

GeBE MULDE Mini termisk skriver

5.6 Kontroll etter tilkobling

Utfør følgende kontroller etter fullført elektrisk installasjon av enheten:

Enhets tilstander og -spesifikasjoner	Merknader
Er enheten eller kablet skadet (visuell kontroll)?	-
Elektrisk tilkobling	Merknader
Samsvarer forsyningsspenningen med informasjonen på typeskiltet?	100 – 230 V AC/DC ($\pm 10\%$) (50/60 Hz) 24 V DC (-50% / $+75\%$) 24 V AC ($\pm 50\%$) 50/60 Hz

Er de monterte kablene strekkavlastet?	-
Er strømforsyningen og signalkablene riktig tilkoblet?	Se koblingsskjema på huset

6 Betjeningsalternativer

6.1 Oversikt over betjeningsalternativer

Enheten kan konfigureres med betjeningstaster eller med driftsprogramvaren "FieldCare".

Driftsprogramvaren, inkludert grensesnittkabel, er tilgjengelig som bestillingsalternativ.

Parameterkonfigurasjon er låst hvis enheten er låst med skrivebeskyttelsesbryteren →  27 eller brukerkoden.



Detaljer står under "Tilgangsbeskyttelse" i delen "Idriftsettelse" i bruksanvisningen.

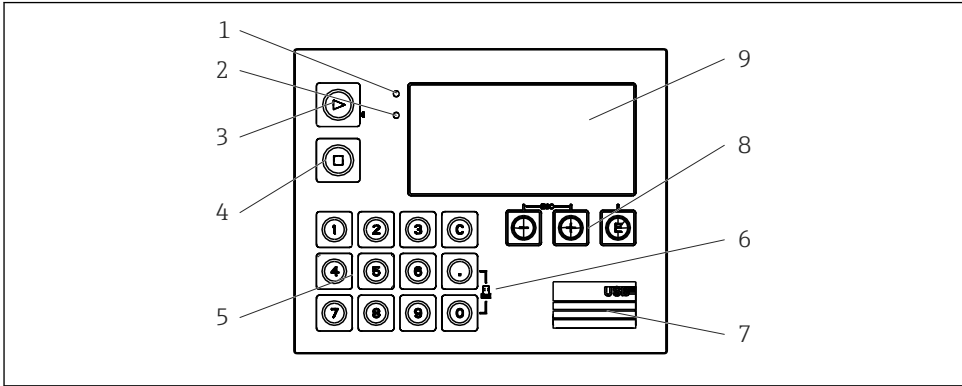
6.2 Betjeningsmenyens oppbygning og funksjon

En fullstendig oversikt over driftsmatrisen, inkl. alle de konfigurerbare parameterne, finnes i bruksanvisningen.

Språk	Liste over alle tilgjengelig betjeningsspråk. Velg språket på enheten.
Menyen Display/operation	<ul style="list-style-type: none"> ▪ Velg gruppe for display (automatisk bytte eller fast displaygruppe) ▪ Konfigurer lysstyrke og kontrast på displayet ▪ Vis lagrede analyser og batchrapporter ▪ Angi en verdi for den forhåndsinnstilte telleren ▪ Oppskriftsvalg
Menyen Setup	Parametrene for rask idriftsettelse av enheten kan konfigureres her. Avanserte oppsett inneholder alle viktige parametere for å konfigurere enheten.

	<ul style="list-style-type: none"> ▪ Enheter ▪ Signaltipe ▪ Pulsverdi, verdi (for pulssignaltipe) eller ▪ Start på måleområde (for strømsignaltipe) ▪ Slutt på måleområde (for strømsignaltipe) ▪ Enhet ▪ Motenhet ▪ Dato og klokkeslett <p>Avansert oppsett (innstillinger som ikke er vesentlige for grunnleggende drift av enheten)</p> <p>Spesielle innstillinger kan også konfigureres i "Eksper"-menyen.</p>	<p>Parametere for hurtig idriftsetting</p>
<p>Menyen Diagnostics</p>	<p>Enhetsinformasjon og tjenestefunksjoner for rask enhetskontroll</p> <ul style="list-style-type: none"> ▪ Diagnostiske meldinger og liste ▪ Hendelsesloggbook ▪ Enhetsinformasjon ▪ Simulering ▪ Målte verdier, utganger 	
<p>Menyen Expert</p>	<p>Menyen Expert gir tilgang til alle betjeningsposisjonene for enheten, inklusive fininnstilling og servicefunksjoner.</p> <ul style="list-style-type: none"> ▪ Gå rett til parameteren via direkte tilgang (kun på enheten) ▪ Servicekode for å vise serviceparametere (kun via PC-operativprogramvare) ▪ System(innstillinger) ▪ Innganger ▪ Utganger ▪ Bruksområde ▪ Diagnostisk 	

6.3 Display- og betjeningslementer



A0014276

20 Display- og betjeningslementer på enheten

- 1 Grønn LED, "drift"
- 2 Rød LED, "feilmelding"
- 3 Start (funksjonstast)
- 4 Stopp (funksjonstast)
- 5 Talltastatur (funksjonstast)
- 6 Start utskrift (funksjonstast)
- 7 USB-tilkobling for konfigurasjon (grensesnitt)
- 8 -, +, E (betjeningsstaster)
- 9 160x80 matriseskjerm

i Grønn LED når enheten er under spenning, rød LED ved alarm/feil. Den grønne LED-lampen tennes alltid når enheten forsynes med strøm.

Rød LED blinker sakte (ca. 0.5 Hz): Enheten er satt i bootloader-modus.

Rød LED blinker raskt (ca. 2 Hz): ved normal drift: vedlikehold påkrevd. Under fastvareoppdatering: Dataoverføring pågår.

Rød LED fortsetter å lyse: feil på enhet.

6.3.1 Betjeningslementer

3 betjeningsstaster, "-", "+", "E"

Escape/tilbake-funksjon: Trykk på "-" og "+" samtidig.

Enter/bekreft-funksjon: Trykk på "E"

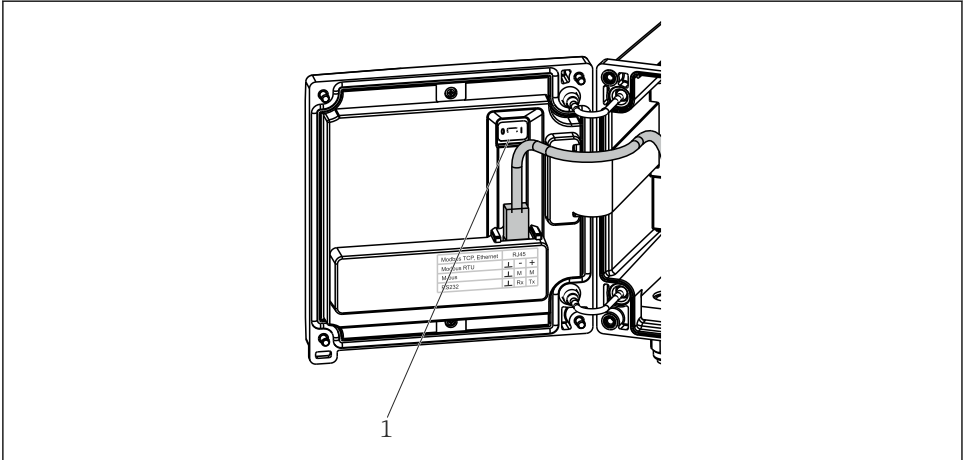
14 funksjonstaster

Start-/stoppfunksjon: Trykk på "Start" for å starte en batchprosess. Trykk på "Stop" for å sette batchen som kjører for øyeblikket, på pause. Trykk på "Stop" igjen for å avbryte batchen, trykk på "Start" igjen for å fortsette kjøringen av batchen.

Funksjon C: Trykk på "C" når en batch er stanset for å tilbakestille tellerne på displayet til de opprinnelige verdiene.

Utskriftsfunksjon: Trykk på "0" og "." samtidig for å starte utskrift for den siste batchkjøringen. For å kunne benytte denne funksjonaliteten må alternativet "RS232-skrivergrensesnitt" kjøpes.

Skrivebeskyttelsesbryter



A0015168

21 Skrivebeskyttelsesbryter

1 Skrivebeskyttelsesbryter på baksiden av husdekslet

6.3.2 Forhåndsinnstilt tellerinnleggingsfunksjon

En verdi for den forhåndsinnstilte telleren kan angis når som helst. Denne verdien kan angis enten i **Display**-menyen eller ved å trykke på en av tastene 0–9 eller punktum. Det spiller ingen rolle om en batchprosess er aktiv når du legger inn verdien. Den nye forhåndsinnstilte tellerverdien brukes når neste batchprosess startes.

i Hvis forhåndsinnstilt teller er en del av en visningsgruppe, vises alltid den forhåndsinnstilte tellerverdien som er gyldig for den aktuelle batchen. Hvis verdien endres når batchprosessen stoppes, vises den nye verdien umiddelbart på displayet. Hvis verdien endres under en aktiv batchoperasjon, vises imidlertid den gamle verdien av den forhåndsinnstilte telleren, som fortsatt gjelder for den aktuelle batchkjøringen, til denne batchoperasjonen er fullført. Den nye verdien, som gjelder for neste batchoperasjon, vises umiddelbart etterpå.

6.3.3 Display

1		2	
Group 1	■	Group 2	▶
Flow	0,0 m³/h	Flow	10,8 m³/h
Temp.	45,3 °C	ΣV (i)	2,7 m³
PSC	4,3 m³	PSC	4,3 m³

A0047513

22 *Display på batchkontrolleren (eksempel)*

- 1 *Display gruppe 1, ingen aktiv batch. Flow, temperatur, forhåndsinnstilt teller*
- 2 *Display gruppe 2, aktiv batch. Flow, volumteller, forhåndsinnstilt teller*

6.4 Tilgang til betjeningsmenyen via "FieldCare enhetsoppsett"

For å konfigurere enheten med FieldCare konfigurasjonsprogramvare kobler du enheten til en datamaskin via USB-grensesnittet.

Opprette tilkoblingen

1. Start FieldCare.
2. Koble enheten til datamaskinen via USB.
3. Opprett et prosjekt i menyen File/New.
4. Velg Communication DTM (CDI Communication USB).
5. Legg til enheten EngyCal RA33.
6. Klikk på Connect.
7. Start parameterkonfigurasjon.

Fortsett med enhetskonfigurasjon i samsvar med bruksanvisningen for enheten. Hele konfigurasjonsmenyen, det vil si alle parameterne som står oppført i denne bruksanvisningen, finnes også i FieldCare-enhetsoppsettet.

LES DETTE



Udefinert omkobling av utganger og releer

- ▶ Under konfigurasjon med FieldCare kan enheten innta udefinerte stater! Dette kan føre til udefinert omkobling av utganger og releer.

7 Idriftsetting

7.1 Kontroll etter installasjon

Utfør følgende kontroller før idriftsetting av enheten:

- Se avsnittet "Kontroll etter installasjon", →  14.
- Kontroll etter tilkobling ved hjelp av sjekklisten i avsnittet "Kontroll etter tilkobling", →  23.

7.2 Slå på enheten

Etter at driftsspenningen er påført, lyser displayet og den grønne lysdioden. Enheten er nå operativ og kan konfigureres via tastene eller parameteriseringsprogramvaren "FieldCare".



Fjern beskyttelsesfilmen fra enheten siden dette ellers ville påvirke displayets lesbarhet.

7.3 Hurtig idriftsettelse

For rask igangkjøring av "standard" batchkontroll-applikasjonen må bare noen få driftsparametre legges inn i **Setup**-menyen.

Forutsetninger for hurtig idriftsetting:

RTD-temperatursensor, 4-tråds direkte tilkobling

Menu/setup

- **Units:** Velg type måleenhet (SI/OSS)
- **Signal type:** Velg signaltypen for strømmingen (puls eller strøm)
- **Unit:** Velg strømningsenhet
- **Unit counter:** Definer enheten for strømningstelleren, f.eks. m³, kg
- **Pulse value, value:** Angi enhet og verdi for pulsverdien for strømningstransmitteren (for pulssignaltypen)
- **Start of measuring range** og **end of measuring range** (for strømsignaltypen)
- **Date/time:** Angi dato og klokkeslett

Enheten er nå driftsklar og klar til å kontrollere batcher.

Enhetsfunksjoner, f.eks. datalogging, tariffunksjon, bussintegrasjon og skaleringen av strømninganger for strømning eller temperatur, kan konfigureres i menyen **Advanced setup** eller i menyen **Expert**.



Du finner mer informasjon om idriftsetting i bruksanvisningen.

8 Vedlikehold

Enheten krever ikke spesielt vedlikeholdsarbeid.

8.1 Rengjøring

Du kan bruke en ren, tørr klut til å rengjøre enheten.



71758412

www.addresses.endress.com
