

Informazioni tecniche

Prosonic S FDU92

Tecnologia di misura a ultrasuoni



Sensore a ultrasuoni per misura di livello e portata

Applicazione

- Misura di livello continua, non a contatto di liquidi e solidi sfusi in serbatoi, su nastri trasportatori, in materiali alla rinfusa e frantoi
- Misura di portata in canali aperti e stramazzi di misura
- Campo di misura massimo: 20 m (66 ft) nei liquidi; 10 m (33 ft) nei solidi sfusi

Vantaggi

- Sensore di temperatura integrato per la correzione del tempo di volo, per consentire misure accurate anche se si modifica la temperatura
- Sensore in PVDF saldato ermeticamente per la massima resistenza chimica
- Adatto per condizioni ambiente gravose grazie all'installazione separata del trasmettitore (fino a 300 m (984 ft))
- Effetto di autopulizia per ridurre al minimo la formazione di depositi
- Resistente alle intemperie e protetto contro gli allagamenti (IP68)
- Disponibili certificati Ex polveri ed Ex gas

Indice

Informazioni importanti sulla documentazione	3	Informazioni per l'ordine	15
Simboli convenzionali	3	Informazioni per l'ordine	15
Funzionamento e struttura del sistema	4	Protocollo di linearità a 5 punti	15
Misura di livello	4	Contenuto della fornitura	16
Misura della portata in canali aperti o stramazzi	4	Accessori	16
Correzione del tempo di volo in base alla temperatura	5	Cavo di estensione del sensore	16
Ingresso	5	Flangia da avvitare FAX50	16
Distanza di blocco	5	Braccio della trave a mensola per i sensori	16
Campo di misura	5	Staffa di montaggio per montaggio su soletta	20
Frequenza operativa	6	Unità di puntamento FAU40	20
Alimentazione	6	Custodia protettiva IP66 per l'alimentatore RNB130	21
Tensione di alimentazione	6	Documentazione supplementare	21
Collegamento elettrico	6	Documentazione per il trasmettitore FMU90	21
Schema di connessione per il sensore → FMU90	6	Documentazione per il trasmettitore FMU95	22
Schema di connessione per il sensore → FMU95	7	Altra documentazione	22
Specifiche del cavo di estensione	7		
Accorciamento del cavo del sensore	7		
Installazione	8		
Condizioni di installazione per la misura di livello	8		
Condizioni di installazione per la misura di portata	8		
Istruzioni di installazione	10		
Opzioni di installazione (esempi)	10		
Montaggio del tronchetto	11		
Tubo guida degli ultrasuoni per la misura in pozzi stretti	12		
Fissaggio del sensore	12		
Ambiente	12		
Grado di protezione	12		
Resistenza alle vibrazioni	12		
Temperatura di immagazzinamento	12		
Resistenza agli shock termici	12		
Compatibilità elettromagnetica	12		
Processo	13		
Temperatura di processo	13		
Pressione di processo	13		
Costruzione meccanica	13		
Dimensioni	13		
Dimensioni del controdamo G1"	13		
Peso	13		
Materiali	14		
Materiali del cavo di collegamento	14		
Materiale del controdamo G1"	14		
Certificati e approvazioni	14		
Marchio CE	14		
RoHS	14		
Marcatura RCM-Tick	14		
Approvazione Ex	14		
Altre norme e direttive	14		

Informazioni importanti sulla documentazione

Simboli convenzionali

Simboli di sicurezza

 PERICOLO

Questo simbolo segnala una situazione pericolosa, che causa lesioni gravi o mortali se non evitata.

 AVVERTENZA

Questo simbolo segnala una situazione pericolosa. Qualora non si eviti tale situazione, si potrebbero verificare lesioni gravi o mortali.

 ATTENZIONE

Questo simbolo segnala una situazione pericolosa. Qualora non si eviti tale situazione, si potrebbero verificare incidenti di media o minore entità.

 AVVISO

Questo simbolo contiene informazioni su procedure e altri elementi che non provocano lesioni personali.

Simboli elettrici



Connessione di terra


Morsetto di terra che, per quanto riguarda l'operatore, è collegato a terra tramite sistema di messa a terra.

Simboli degli utensili



chiave fissa


Simboli per alcuni tipi di informazioni e grafici

 Consentito

Procedure, processi o interventi consentiti

 Vietato

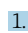
Procedure, processi o interventi vietati

 Suggerimento

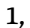
Indica informazioni aggiuntive



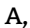
Riferimento che rimanda alla documentazione

 1, 2, 3

Serie di passaggi

 1, 2, 3, ...

Numeri degli elementi

 A, B, C, ...

Viste

Funzionamento e struttura del sistema

Misura di livello



A0034882

- 1 Sensore Prosonic S
- 2 Trasmettitore Prosonic S
- BD Distanza di blocco
- D Distanza tra punto di riferimento (membrana del sensore) e superficie del prodotto
- E Distanza a vuoto
- F Campo
- L Livello

Il sensore trasmette impulsi ultrasonori in direzione della superficie del prodotto. Sono quindi riflessi e ricevuti dal sensore. Il trasmettitore misura il tempo t tra la trasmissione e la ricezione di un impulso. In base a questo tempo e utilizzando la velocità del suono c , il trasmettitore calcola la distanza D tra punto di riferimento (membrana del sensore) e superficie del prodotto:

$$D = c \cdot t / 2$$

Il livello L è derivato da D . Con la linearizzazione, il volume V e la massa M sono derivati da L .

Misura della portata in canali aperti o stramazzi



A0035219

- 1 Sensore Prosonic S
- 2 Trasmettitore Prosonic S
- D Distanza tra membrana del sensore e superficie del liquido
- Q Portata

Il sensore trasmette impulsi ultrasonori in direzione della superficie del liquido. Sono quindi riflessi e ricevuti dal sensore. Il trasmettitore misura il tempo t tra la trasmissione e la ricezione di un impulso. In base a questo tempo e utilizzando la velocità del suono c , il trasmettitore calcola la distanza D tra membrana del sensore (punto di riferimento) e superficie del liquido:

$$D = c \cdot t / 2$$

Il livello L è derivato da D . Mediante linearizzazione, la portata Q è derivata da L .

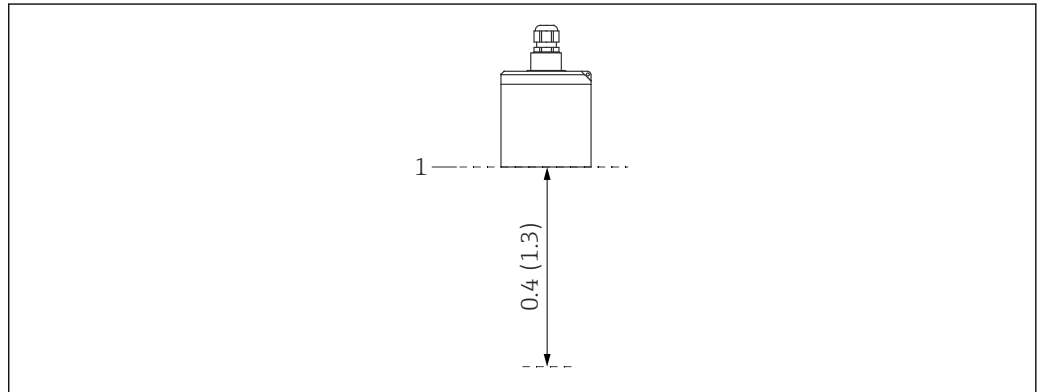
Correzione del tempo di volo in base alla temperatura

Correzione del tempo di volo in base alla temperatura mediante i sensori di temperatura integrati nei sensori a ultrasuoni.

Ingresso

Distanza di blocco

I segnali all'interno del campo della distanza di blocco (BD) non possono essere misurati a causa della risposta transiente del sensore.



1 Distanza di blocco del sensore a ultrasuoni. Unità ingegneristica in m (ft)

1 Punto di riferimento (membrana del sensore) della misura

Campo di misura**Valutazione del campo effettivo del sensore in base alle condizioni operative**

1. Aggiungere tutti i valori di attenuazione applicabili dai seguenti elenchi.
2. Partendo dal valore di attenuazione totale calcolato, utilizzare il grafico sottostante per calcolare il campo del sensore.

Attenuazione causata dalla superficie del liquido

- Superficie calma: 0 dB
- Onde superficiali: 5 ... 10 dB
- Superficie molto turbolenta: 10 ... 20 dB
- Superficie con spuma: contattare Endress+Hauser: <http://www.endress.com/contact>

Attenuazione dovuta alla superficie dei solidi sfusi

- Superficie ruvida, dura (ad es. materiale in pezzatura): 40 dB
- Superficie morbida (ad es. torba, clinker ricoperto di polvere): 40 ... 60 dB

Attenuazione dovuta alla polvere

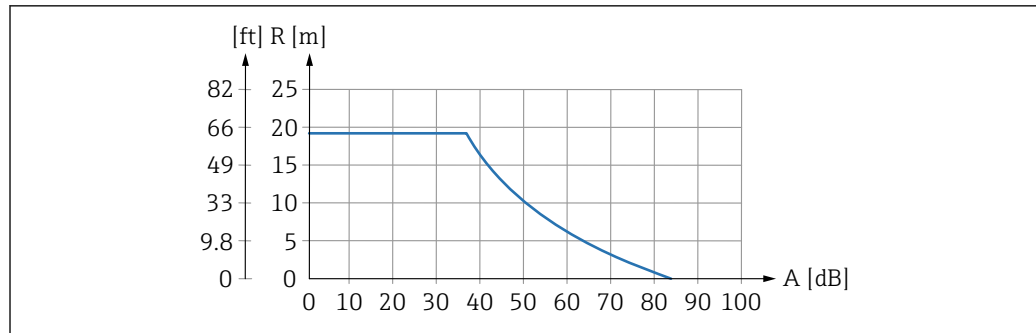
- Assenza di polvere: 0 dB
- Formazione di polvere ridotta: 5 dB
- Formazione di polvere rilevante: 5 ... 20 dB

Attenuazione causata dall'area di carico nel campo di rilevamento

- Nessuna area di carico: 0 dB
- Piccoli volumi: 5 dB
- Grandi volumi: 5 ... 20 dB

Attenuazione causata dalla differenza termica tra sensore e superficie del prodotto

- Fino a 20 °C (68 °F): 0 dB
- Fino a 40 °C (104 °F): 5 ... 10 dB
- Fino a 80 °C (176 °F): 10 ... 20 dB



A0039798

2 Grafico del campo per sensori a ultrasuoni

A Attenuazione totale in dB

R Campo in m (ft)

Frequenza operativa

30 kHz

Alimentazione

Tensione di alimentazione

È fornita dal trasmettitore.

Collegamento elettrico

Informazioni generali

AVVISO

Segnali di interferenza possono causare malfunzionamenti

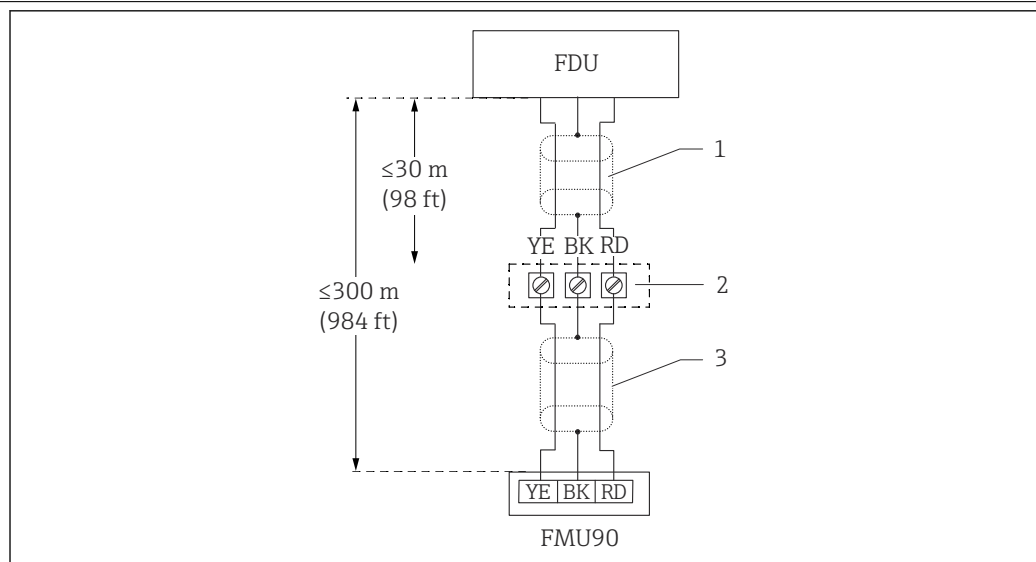
- I cavi del sensore non devono essere stesi paralleli a linee di alimentazione ad alta tensione o vicino a convertitori di frequenza.

AVVISO

Una schermatura del cavo danneggiata può causare malfunzionamenti

- Per i cavi già terminati: collegare il filo nero (schermatura) al morsetto "BK".
- Per i cavi di estensione: intrecciare la schermatura e collegare al morsetto "BK".

Schema di connessione per il sensore → FMU90



A0039802

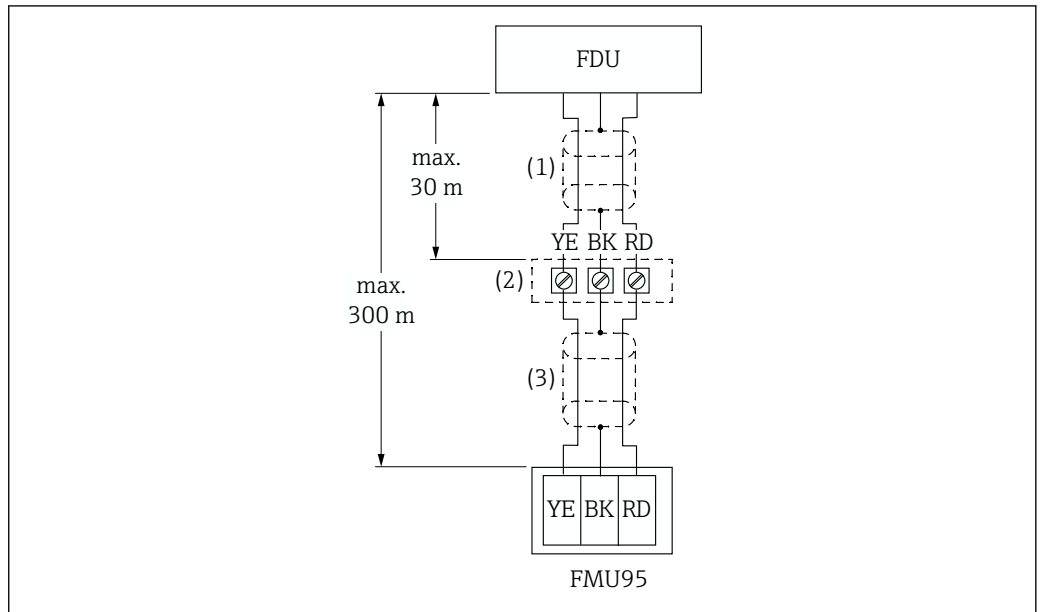
3 Schema di connessione per il sensore; YE: giallo, BK: nero; RD: rosso; BU: blu; BN: marrone; conduttore di terra GNYE: verde/giallo

1 Schermatura del cavo del sensore

2 Custodia della morsettiera

3 Schermatura del cavo di estensione

Schema di connessione per il sensore → FMU95



A0039804

4 Schema di connessione per il sensore; YE: giallo, BK: nero; RD: rosso; BU: blu; BN: marrone; conduttore di terra GNYE: verde/giallo

- 1 Schermatura del cavo del sensore
- 2 Custodia della morsettiera
- 3 Schermatura del cavo di estensione

Specifiche del cavo di estensione

- **Lunghezza totale massima (cavo del sensore + cavo di estensione)**
300 m (984 ft)
- **Numero di fili**
Come da schema di connessione
- **Schermatura**
Una treccia di schermatura per il filo YE e una per quello RD (no schermatura a pellicola)
- **Sezione**
0,75 ... 2,5 mm² (18 ... 14 AWG)
- **Resistenza**
Max. 8 Ω per filo
- **Capacitanza, da filo a schermatura**
Max.60 nF

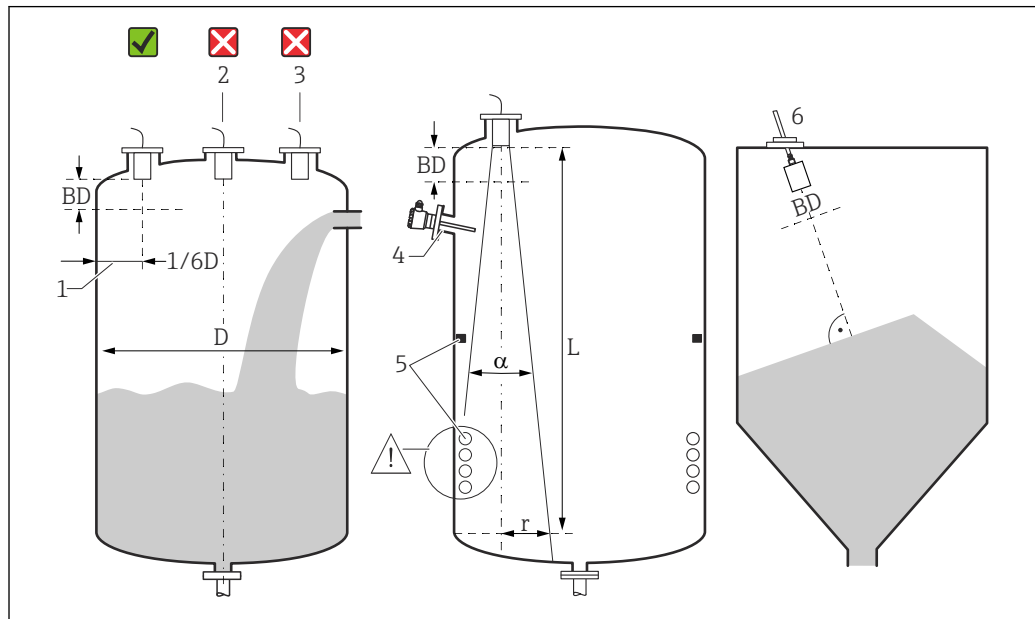
i Cavi di estensione adatti possono essere forniti da Endress+Hauser.

Accorciamento del cavo del sensore

Il cavo del sensore può essere accorciato se necessario (v. Istruzioni di funzionamento per il trasmettitore FMU90 o FMU95).

Installazione

Condizioni di installazione per la misura di livello



A0036746

5 Condizioni di installazione per la misura di livello

- 1 Distanza consigliata dalla parete del recipiente: $1/6$ del diametro del recipiente D .
 - 2 Non montare al centro del recipiente.
 - 3 Evitare le misure attraverso l'area di carico.
 - 4 All'interno del lobo di emissione del segnale non devono essere presenti strutture interne.
 - 5 Gli ostacoli interni, soprattutto quelli simmetrici, esercitano un effetto negativo sulla misura.
 - 6 Per solidi sfusi: utilizzando l'unità di puntamento FAU40, allineare il sensore in modo che sia perpendicolare alla superficie del prodotto.
- BD Distanza di blocco

Angolo/lobo di emissione

- α (tipicamente) = 11°
- L (max) = 20 m (66 ft)
- r (max) = 1,92 m (6,3 ft)

Altre condizioni

- Il bordo inferiore del sensore deve essere posizionato all'interno del recipiente
- Il livello massimo non deve entrare nella distanza di blocco

Diversi sensori in un recipiente

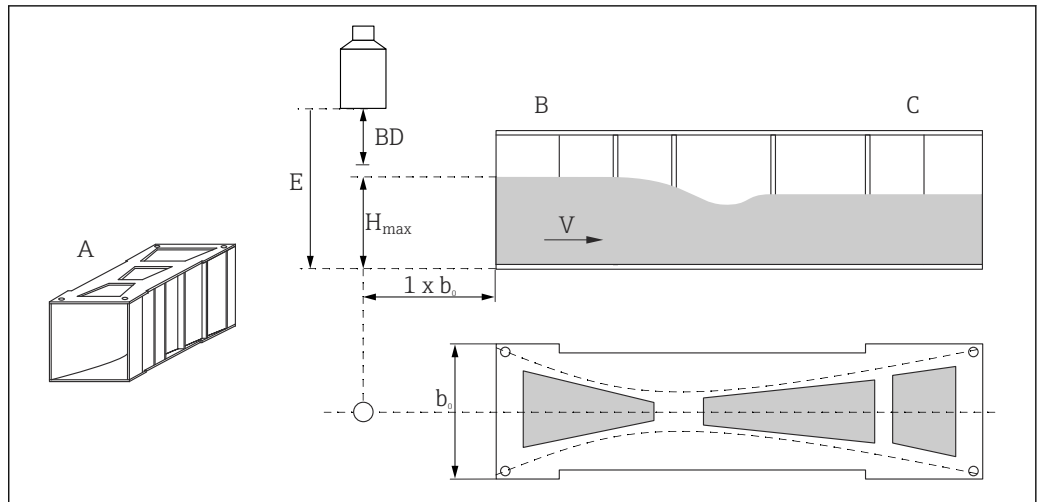
Diversi sensori, collegati a un trasmettitore FMU90 o FMU95 di base, possono essere utilizzati in un unico recipiente.

Condizioni di installazione per la misura di portata

Condizioni

- Montare il sensore sul lato a monte, sopra il livello a monte massimo H_{max} più la distanza di blocco BD
- Posizionare il sensore al centro del canale o dello stramazzo
- Allineare il sensore in modo che sia perpendicolare alla superficie dell'acqua
- Rispettare la distanza di montaggio specificata (spazio libero) dalla costruzione del canale aperto o dal bordo dello stramazzo
Consultare le Istruzioni di funzionamento per FMU90/FMU95
- Riparare il sensore dal sole e dalle precipitazioni utilizzando il tettuccio di protezione dalle intemperie

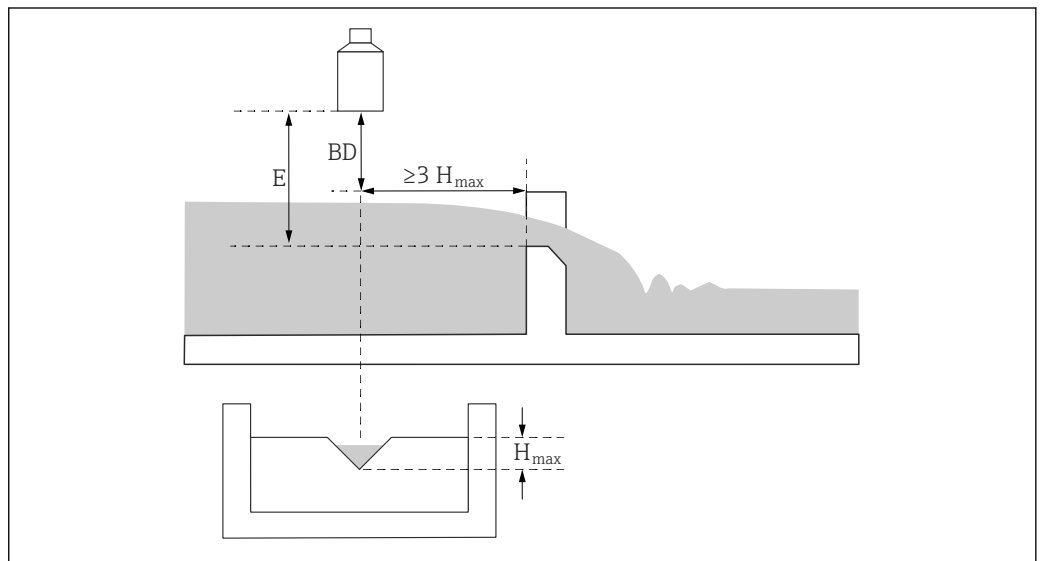
Esempio: canali aperti Khafagi-Venturi



A0036744

- A Canale aperto Khafagi-Venturi
- b_0 Larghezza del canale aperto Khafagi-Venturi
- B Lato a monte
- C Lato a valle
- BD Distanza di blocco del sensore
- E Calibrazione di vuoto (da inserire durante la messa in servizio)
- H_{max} Livello a monte massimo
- V Portata

Esempio: stramazzo triangolare



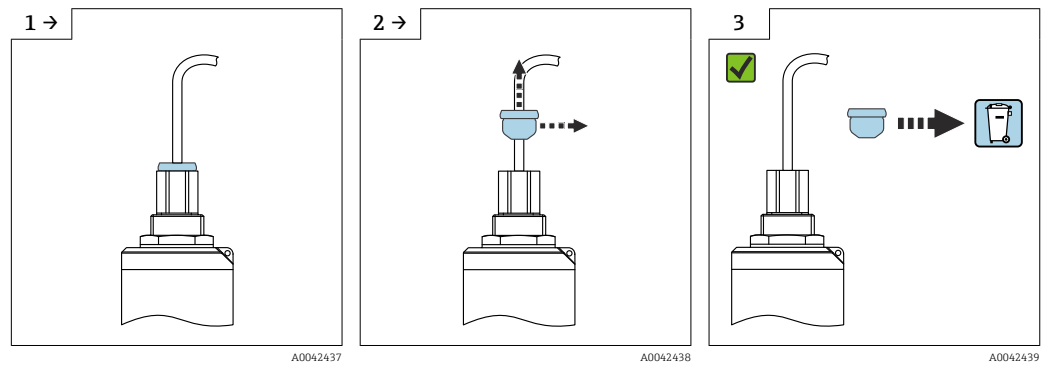
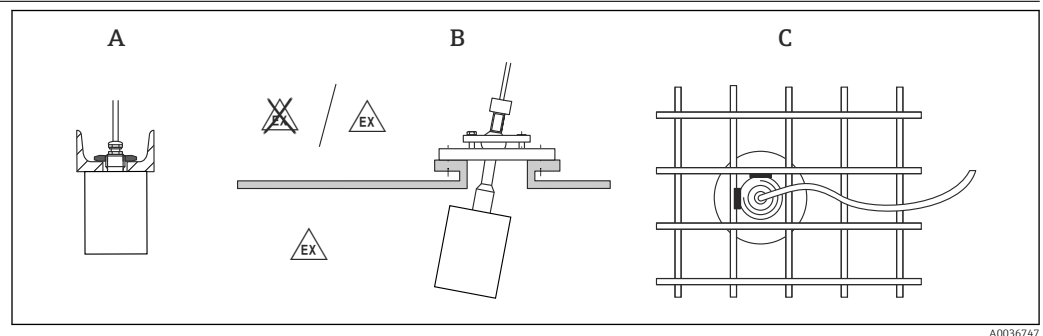
A0036745

- BD Distanza di blocco del sensore
- E Calibrazione di vuoto (da inserire durante la messa in servizio)
- H_{max} Livello a monte massimo

Istruzioni di installazione

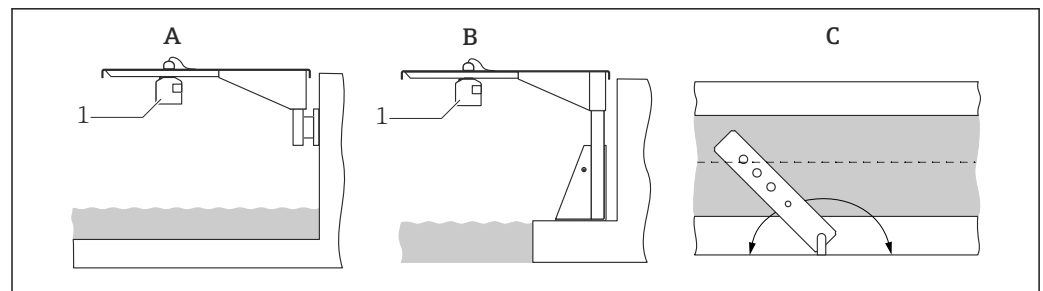
Rimozione della protezione per il trasporto del cavo

Nel caso di dispositivi con connessione al processo sul lato posteriore "Conduit FNPT1/2", il tappo di protezione del cavo deve essere rimosso prima dell'installazione.

Opzioni di installazione
(esempi)

6 *Installazione in sistemi*

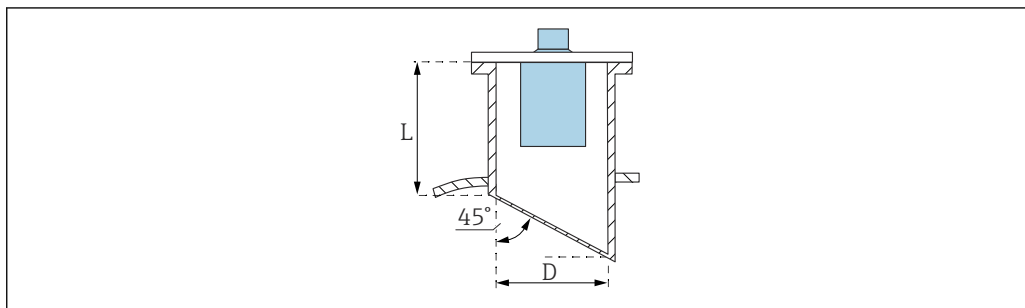
- A *Su guida a U o staffa*
- B *Con unità di puntamento FAU40*
- C *Con un manicotto da 1" saldato su griglia*



7 *Installazione con braccio a sbalzo sopra canali aperti*

- A *Braccio con staffa da parete*
- B *Braccio a sbalzo con telaio di montaggio*
- C *Il braccio può essere ruotato (ad es. per posizionare il sensore sopra il centro del canale)*

Montaggio del tronchetto



A0039840

D Diametro del tronchetto

L Lunghezza tronchetto

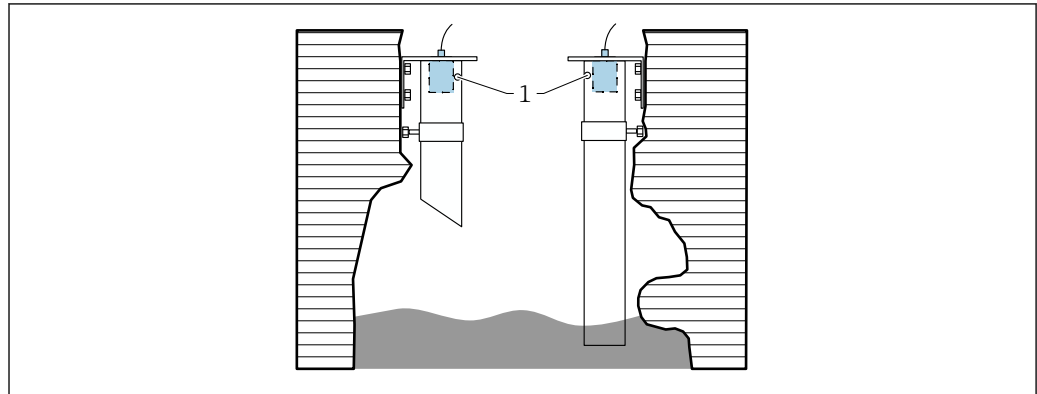
Condizioni del tronchetto

- Interno liscio, senza spigoli o saldature
- Assenza di bave di lavorazione all'interno dell'estremità del tronchetto sul lato del serbatoio
- Estremità del tronchetto smussata sul lato del serbatoio (idealmente: 45 °)

Lunghezza del tronchetto massima

$D = \text{DN}150/6'' \dots \text{DN}300/12''$: $L_{\text{max}} = 400 \text{ mm (15,7 in)}$

Tubo guida degli ultrasuoni per la misura in pozzi stretti



A0036695

1 Foro di aerazione

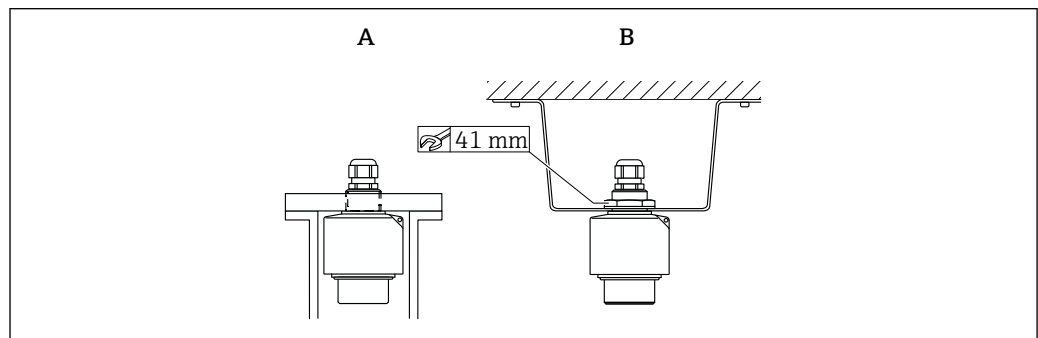
- Tubo guida degli ultrasuoni adatto: ad es. tubo per acque reflue in PE o PVC
- Diametro minimo: DN200
- Foro di aerazione in alto
- Assenza di contaminazioni da depositi di sporco (pulire regolarmente ove necessario)

Fissaggio del sensore

AVVISO

Rischio di danni al sensore

- ▶ Non usare il cavo del sensore a scopo di sospensione.
- ▶ Non danneggiare la membrana del sensore durante l'installazione.



A0039841

8 Fissaggio del sensore a ultrasuoni

- A Montato sulla filettatura posteriore
 B Montato con controdado

Ambiente

Grado di protezione	Collaudato secondo IP68/NEMA6P (24 h a 1,83 m (6 ft) sott'acqua)
Resistenza alle vibrazioni	DIN EN 600068-2-64; 20 ... 2 000 Hz; 1 (m/s ²)/Hz; 3x100 min
Temperatura di immagazzinamento	Identica alla temperatura di processo
Resistenza agli shock termici	Secondo DIN EN 60068-2-14; prova in base alla temperatura di processo min./max.; 0,5 K/min; 1 000 h
Compatibilità elettromagnetica	Compatibilità elettromagnetica conforme a tutti i requisiti applicabili, indicati nella serie EN 61326 e nella raccomandazione EMC NAMUR (NE 21). Per informazioni dettagliate, consultare la Dichiarazione di conformità. Con riferimento alle emissioni di interferenza, i dispositivi rispettano i requisiti della classe A e sono stati sviluppati esclusivamente per impieghi in "ambiente industriale".

Processo

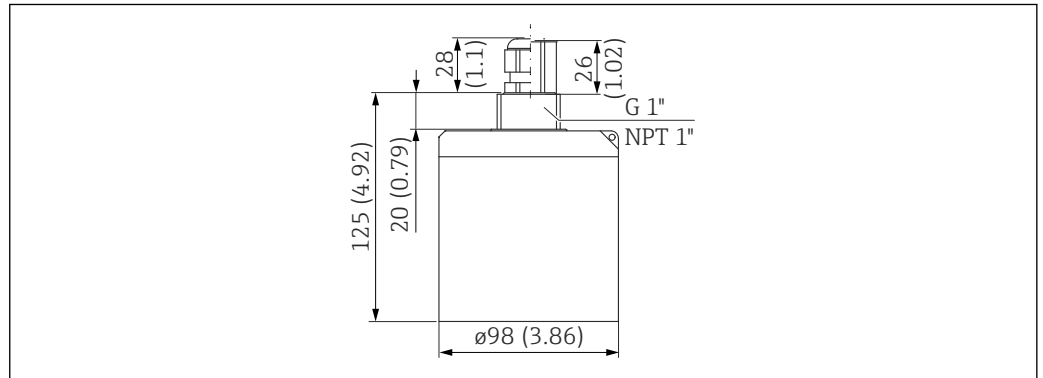
Temperatura di processo

- Area sicura: $-40 \dots +95 \text{ }^\circ\text{C}$ ($-40 \dots +203 \text{ }^\circ\text{F}$)
- Ex: $-40 \dots +80 \text{ }^\circ\text{C}$ ($-40 \dots +176 \text{ }^\circ\text{F}$)

Pressione di processo 0,7 ... 4 bar (10,15 ... 58 psi)

Costruzione meccanica

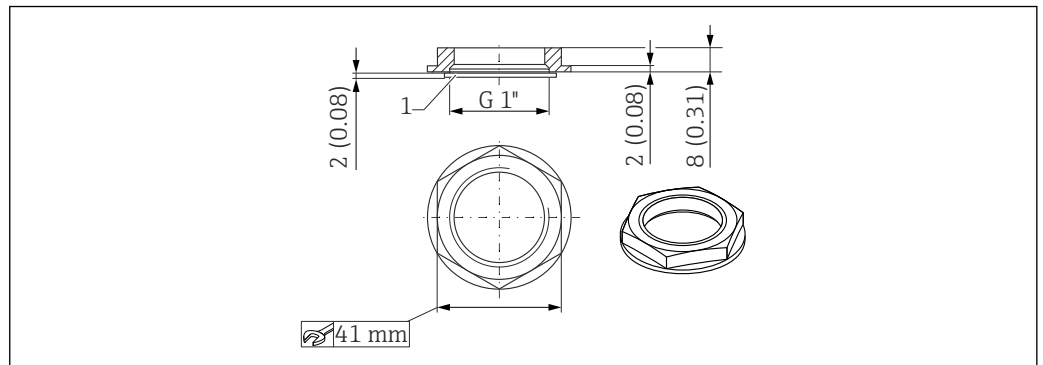
Dimensioni



A0036345

9 Dimensioni. Unità di misura mm (in)

Dimensioni del controdado G1"

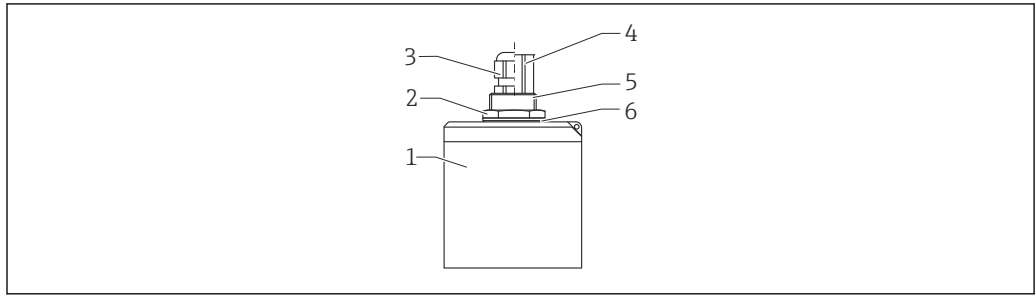


A0036333


10 Controdado; dimensioni. Unità di misura mm (in)

- Il controdado è compreso nella fornitura dei seguenti sensori:
FDU92-*G*** (filettatura G1 posteriore)
- Il controdado non è adatto per le filettature NPT.

Peso Peso compreso il cavo 5 m (16 ft)
ca. 2 kg (4,41 lb)

Materiali

A0038717

 11 *Materiali*

- 1 Custodia del sensore: PVDF
- 2 Controdado: PA6.6
- 3 Pressacavo: PA
- 4 Adattatore per tubo: CuZn nichelato
- 5 O-ring: EPDM
- 6 Guarnizione: EPDM

Materiali del cavo di collegamento

PVC

Materiale del controdado G1"

- Controdado: PA6.6
- Guarnizione (compresa nella fornitura): EPDM

Certificati e approvazioni

Marchio CE

Il sistema di misura soddisfa i requisiti legali delle direttive UE applicabili. Queste sono elencate, insieme agli standard applicati, nella relativa Dichiarazione di conformità UE.

Endress+Hauser conferma il risultato positivo delle prove eseguite sul dispositivo apponendo il marchio CE.

RoHS

Il sistema di misura rispetta la direttiva per la restrizione all'uso di sostanze pericolose in apparecchiature elettriche ed elettroniche (Hazardous Substances Directive 2011/65/EU - RoHS 2).

Marcatura RCM-Tick

Il prodotto o il sistema di misura fornito rispetta i requisiti ACMA (Australian Communications and Media Authority) in materia di integrità della rete, interoperabilità, caratteristiche operative e anche le normative in materia di igiene e sicurezza. In quest'ultimo caso, sono rispettate soprattutto le disposizioni regolamentari per la compatibilità elettromagnetica. I prodotti sono contrassegnati con marcatura RCM-Tick sulla targhetta.



A0029561

Approvazione Ex

Approvazioni Ex disponibili: vedere il Configuratore prodotto



I sensori con approvazione Ex possono essere collegati al trasmettitore FMU90 senza approvazione Ex.

Altre norme e direttive**EN 60529**

Classe di protezione garantita dalle custodie (codice IP)

Serie EN 61326

Norma di compatibilità elettromagnetica (EMC) per apparecchiature elettriche di misura, controllo e per utilizzo in laboratorio

NAMUR

Associazione internazionale degli utenti di tecnologie per l'automazione nelle industrie di processo

Informazioni per l'ordine

Informazioni per l'ordine

Informazioni per l'ordine dettagliate sono reperibili presso l'ufficio commerciale locale www.addresses.endress.com o nel Configuratore del prodotto su www.endress.com

1. Fare clic su Corporate
2. Selezionare il paese
3. Fare clic su Prodotti
4. Selezionare il prodotto utilizzando i filtri e il campo di ricerca
5. Aprire la pagina del prodotto

Il pulsante di configurazione sulla destra dell'immagine del prodotto apre il Configuratore del prodotto.



Configuratore di prodotto - lo strumento per la configurazione del singolo prodotto

- Dati di configurazione più recenti
- A seconda del dispositivo: inserimento diretto di informazioni specifiche sul punto di misura come il campo di misura o la lingua operativa
- Verifica automatica dei criteri di esclusione
- Creazione automatica del codice d'ordine e sua scomposizione in formato output PDF o Excel
- Possibilità di ordinare direttamente nel negozio online di Endress+Hauser

Protocollo di linearità a 5 punti

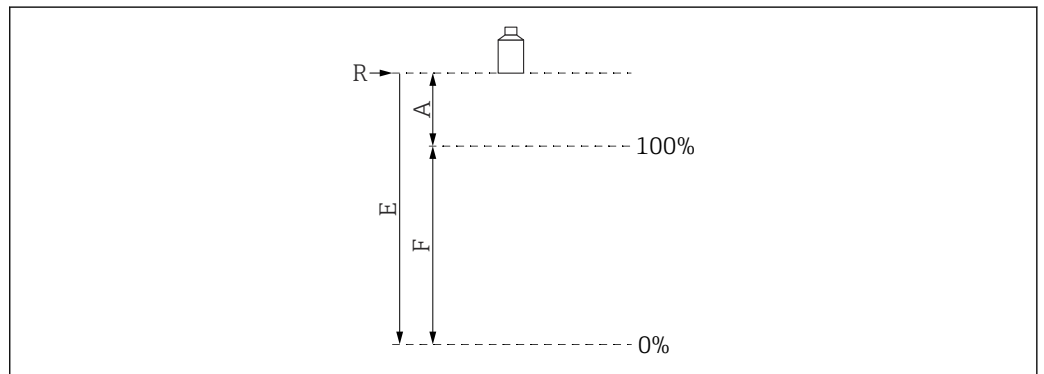
Condizioni per il protocollo di linearità a 5 punti

- Il protocollo di linearità a 5 punti è valido per il sistema di misura completo, formato da sensore e trasmettitore. Al momento dell'ordine, specificare l'ingresso del sensore sul trasmettitore, quello dove deve essere testato il sensore.
- Il test di linearizzazione è eseguito alle condizioni operative di riferimento del trasmettitore.

Posizione dei punti di linearizzazione

- I 5 punti del protocollo di linearità sono distribuiti uniformemente lungo il campo S.
- Per definire il campo, al momento dell'ordine si devono specificare i valori per **calibrazione di vuoto** (E) e **calibrazione di pieno** (F).
- I valori specificati sono utilizzati solo per creare il protocollo di linearità. La **calibrazione di vuoto** e la **calibrazione di pieno** sono quindi ripristinate alle relative impostazioni di fabbrica.

Condizioni per definire il campo



A0019526

12 Variabili per definire il campo

- R Punto di riferimento (membrana del sensore)
 E "Calibrazione di vuoto" (distanza dalla membrana del sensore al punto 0%)
 F "Calibrazione di pieno" (distanza dal punto 0% al punto 100%)
 A Distanza dalla membrana del sensore al punto 100%

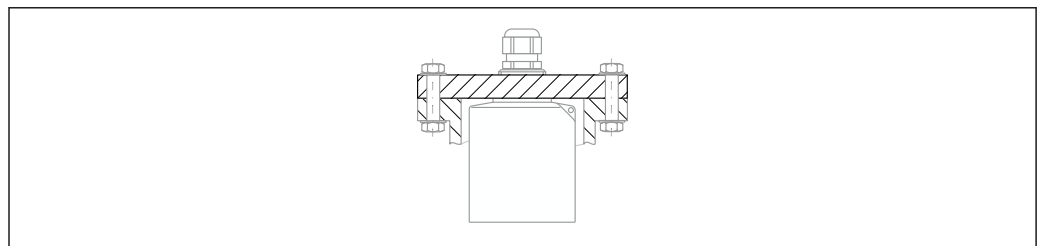
- $E \leq 20\,000$ mm (787 in)
- $F = 200 \dots 19\,600$ mm (7,87 ... 772 in)
- $A \geq 400$ mm (15,7 in)

Contenuto della fornitura

- Versione del sensore ordinata
- Per le versioni certificate: Istruzioni di sicurezza (XA)
- Per i sensori con connessione al processo G1": controdado (PA6.6) e guarnizione (EPDM)

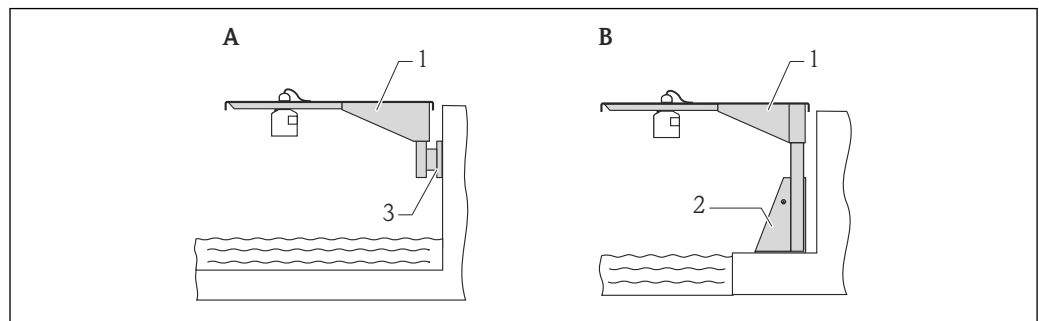
Accessori**Cavo di estensione del sensore**

- Lunghezza totale massima consentita (cavo del sensore + cavo di estensione): 300 m (984 ft)
- Il cavo del sensore e quello di estensione sono del medesimo tipo.
- Tipo di cavo: LiYCY 2x(0,75)
- Materiale: PVC
- Temperatura ambiente: -40 ... +105 °C (-40 ... +221 °F)
- Codice d'ordine: 71027742

Flangia da avvitare FAX50

A0044264

- Montaggio su filettatura posteriore G1 o NPT1
- Dimensioni della flangia disponibili: v. Configuratore del prodotto
- Diametro nominale minimo: DN80/NPS 3"

Braccio della trave a mensola per i sensori**Applicazione**

A0019589

13 Montaggio del sensore con braccio a sbalzo

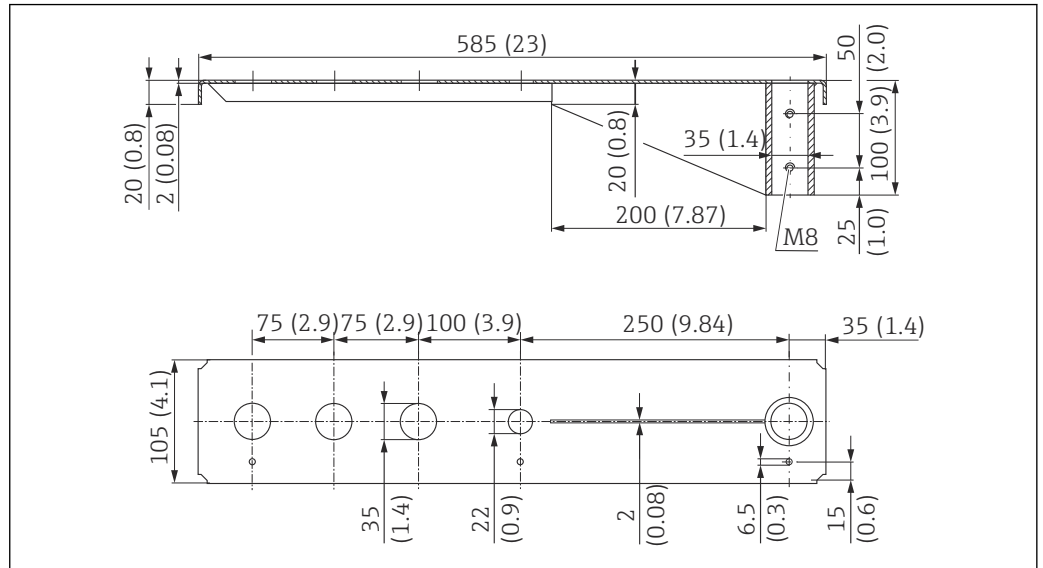
- A Installazione su braccio con staffa da parete
 B Installazione su braccio con telaio di montaggio
 1 Braccio a sbalzo
 2 Telaio di montaggio
 3 Staffa da parete

Uso di orifizi

- Orifizio da 35 mm (1,4 in)
Sensore con controdado
- Orifizio da 22 mm (0,9 in)
Sensore di temperatura (ad es. Omnigrad TR61 con connessione al processo TA50)

Dimensioni

Braccio della trave a mensola da 500 mm, per connessioni G 1" o MNPT 1" sul lato posteriore



14 Dimensioni. Unità di misura mm (in)

Peso:


3,0 kg (6,62 lb)

Materiale

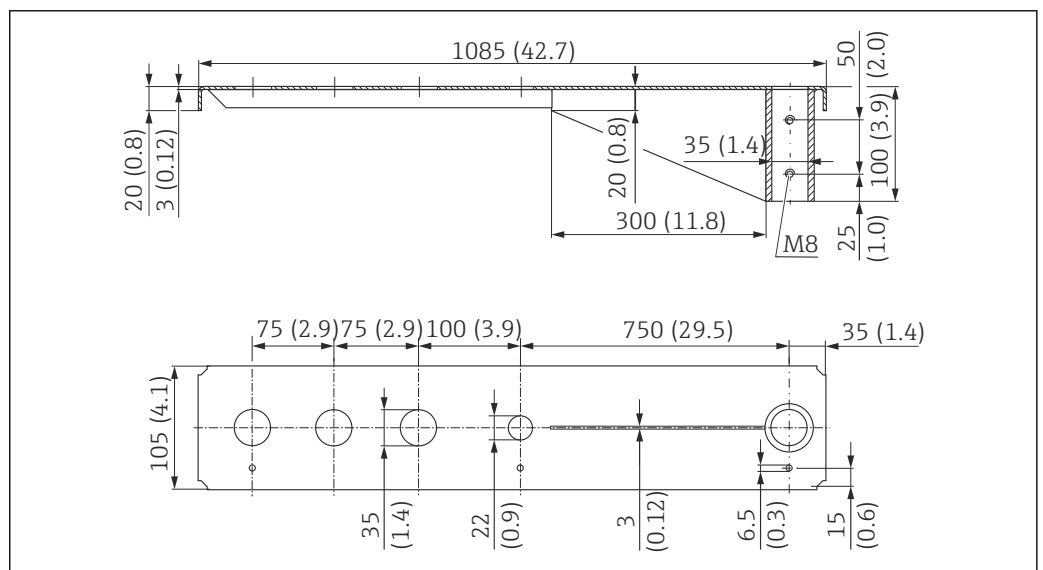
316L (1.4404)

Codice d'ordine

71452315

-  Prese di misura da 35 mm (1,38 in) per tutte le connessioni G 1" o MNPT 1" sul lato posteriore
- La presa di misura da 22 mm (0,87 in) può essere utilizzata per qualsiasi sensore addizionale
- Le viti di fissaggio sono comprese nella fornitura

Braccio della trave a mensola da 1000 mm, per connessioni G 1" o MNPT 1" sul lato posteriore



15 Dimensioni. Unità di misura mm (in)

Peso:

5,4 kg (11,91 lb)

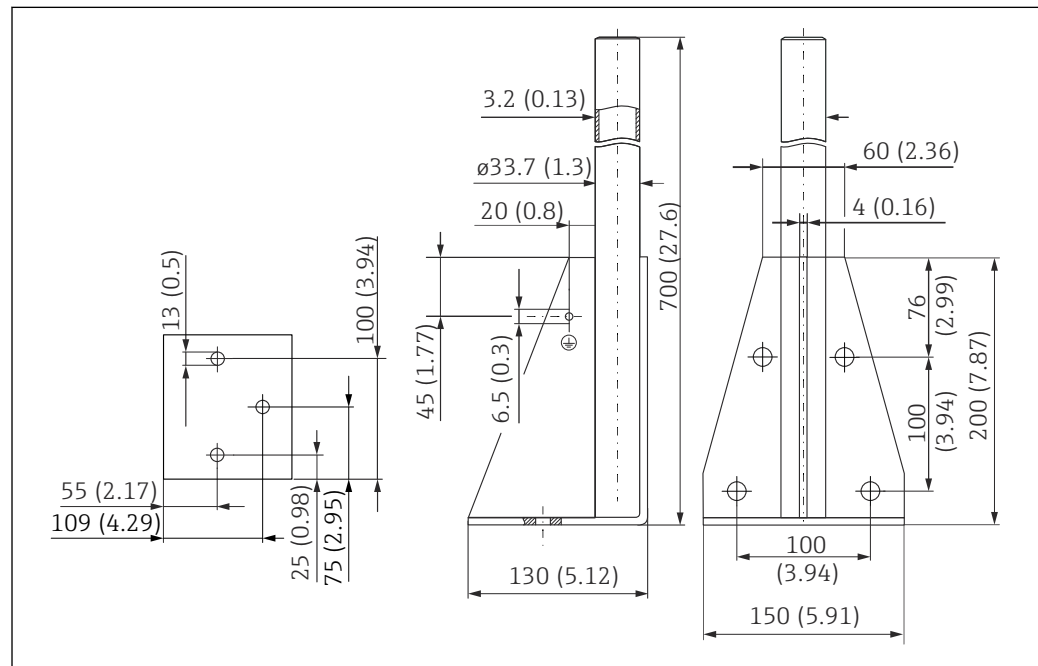
Materiale

316L (1.4404)

Codice d'ordine

71452316

- i** Prese di misura da 35 mm (1,38 in) per tutte le connessioni G 1" o MNPT 1" sul lato posteriore
- La presa di misura da 22 mm (0,87 in) può essere utilizzata per qualsiasi sensore addizionale
- Le viti di fissaggio sono comprese nella fornitura

Telaio, 700 mm (27,6 in)

16 Dimensioni. Unità di misura mm (in)

Peso:

4,0 kg (8,82 lb)

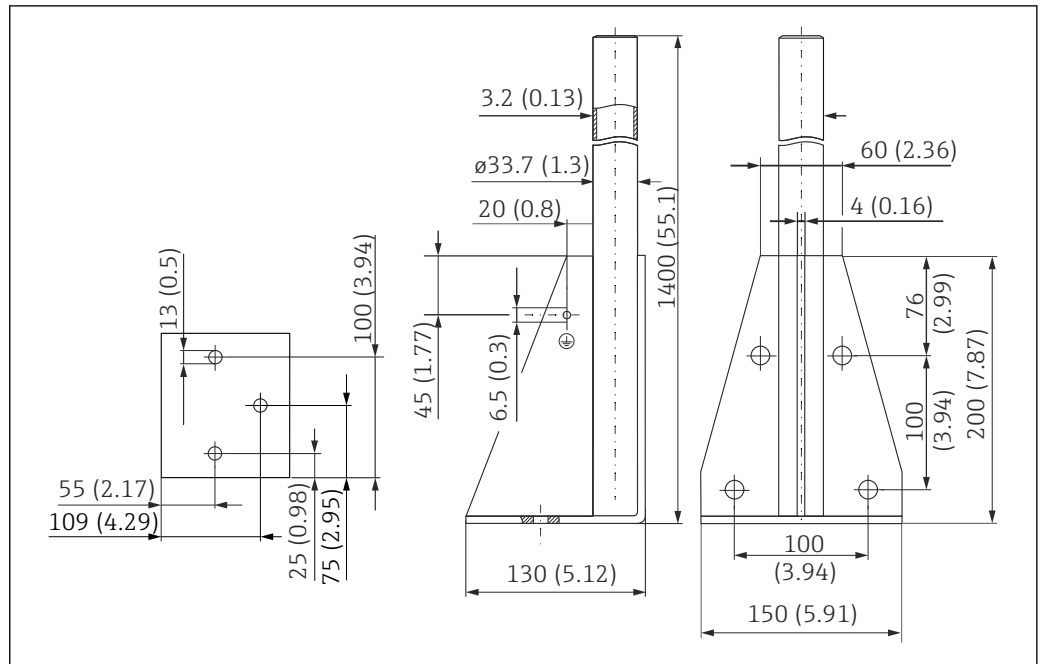
Materiale

316L (1.4404)

Codice d'ordine

71452327

Telaio, 1400 mm (55,1 in)



17 Dimensioni. Unità di misura mm (in)

Peso:

6,0 kg (13,23 lb)

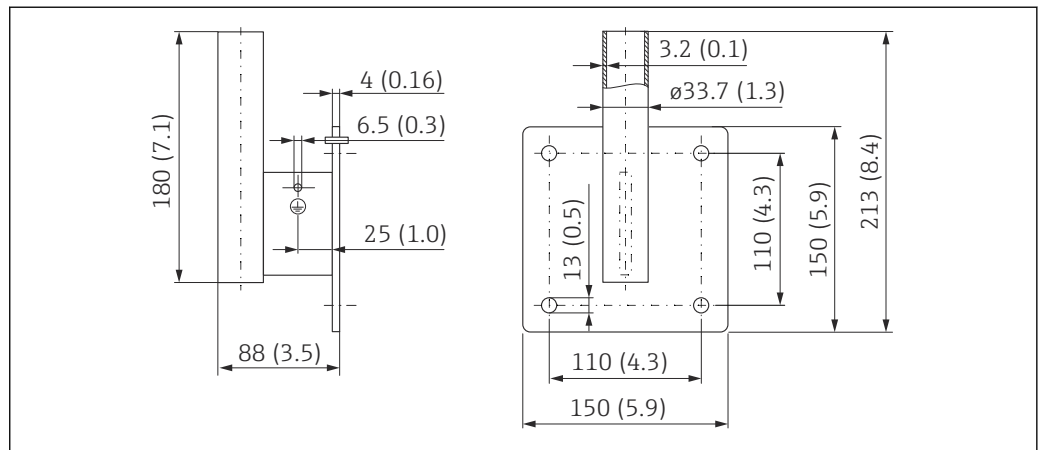
Materiale

316L (1.4404)

Codice d'ordine

71452326

Staffa a parete per trave a mensola con cardine



18 Dimensioni della staffa a parete. Unità di misura mm (in)

Peso

1,21 kg (2,67 lb)

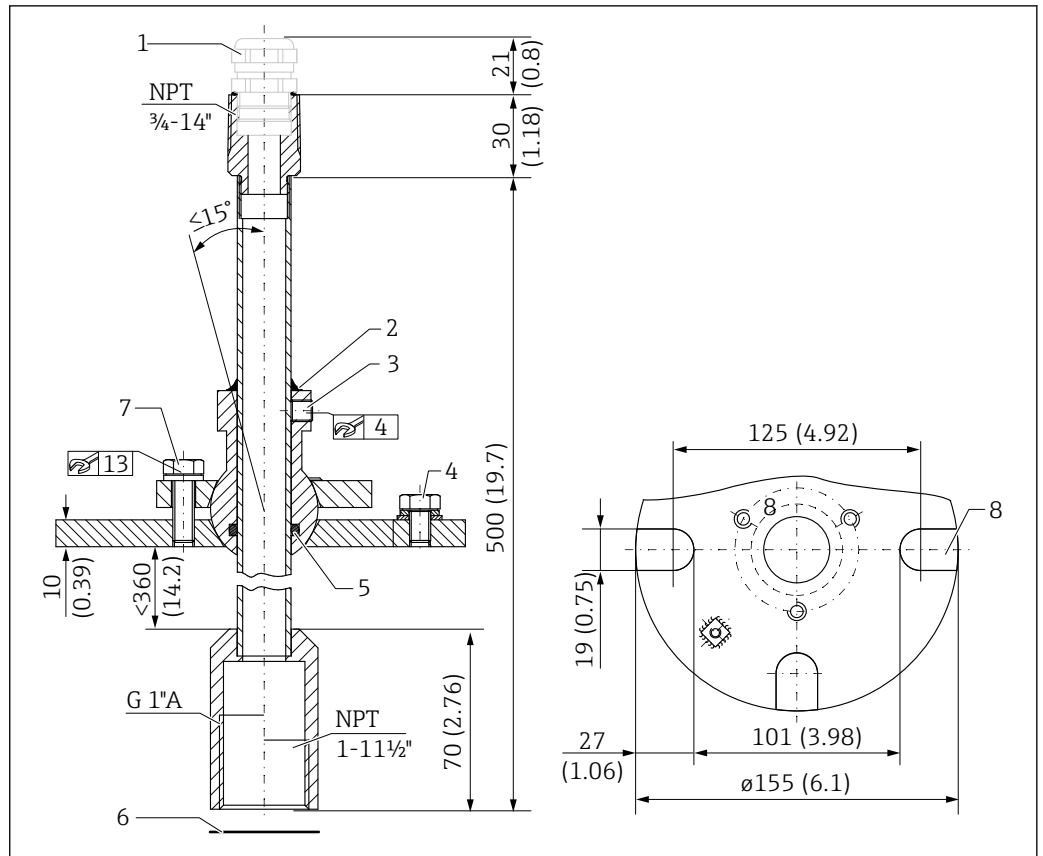
Materiale

316L (1.4404)

Codice d'ordine

71452323

Dimensioni



20 Unità di puntamento FAU40. Unità di misura mm (in)

- 1 Pressacavo M20x1,5 (se selezionato nella codificazione del prodotto)
- 2 Posizione della guarnizione
- 3 Due viti a brugola per regolare l'altezza (8 Nm (6 lbf ft)±2 Nm (±1,5 lbf ft))
- 4 Vite di messa a terra
- 5 O-ring
- 6 guarnizione fornita con il sensore, deve essere utilizzata per le applicazioni in zona ATEX 20
- 7 Vite per regolazione laterale (18 Nm (13,5 lbf ft)±2 Nm (±1,5 lbf ft))
- 8 Fessure di montaggio (sulla versione con flangia UNI)

Informazioni aggiuntive

Informazioni tecniche TI00179F

Custodia protettiva IP66 per l'alimentatore RNB130

- Codice d'ordine: 51002468
- Informazioni aggiuntive: Informazioni tecniche TI00080R

Documentazione supplementare

Documentazione per il trasmettitore FMU90

- Informazioni tecniche TI00397F
- Istruzioni di funzionamento:
 - BA00288F (HART, misura di livello)
 - BA00289F (HART, misura di portata)
 - BA00292F (Profibus DP, misura di livello)
 - BA00293F (Profibus DP, misura di portata)
- Descrizione dei parametri del dispositivo: GP01151F

**Documentazione per il
trasmettitore FMU95**

- Informazioni tecniche TI00398F
- Istruzioni di funzionamento: BA00344F
- Descrizione dei parametri del dispositivo: GPO1152F

Altra documentazione



Le informazioni dettagliate e la documentazione attualmente disponibile sono reperibili sul sito web di Endress+Hauser: www.it.endress.com www.endress.com → Download.



71766947

www.addresses.endress.com
