

Installation Instructions

Replacing amplifier board for harsh environment (HE)

Proline 50, 53, 55, 80, 83, 84, 8CN, 8DF



Replacement of amplifier board for harsh environment (HE)

Proline 50, 53, 55, 80, 83, 84, 8CN, 8DF

Table of contents


1	Overview of spare part sets	4
2	Intended use	6
3	Personnel authorized to carry out repairs	6
4	Safety instructions	7
5	Symbols used	8
6	Tools list	9
7	Backing up device data	9
8	Opening the stainless steel field housing, field housing, wall-mount housing	10
9	Disposal	12

1 Overview of spare part sets

The Installation Instructions apply to the following spare part sets:


Order number	Original spare part set	Contents
71039405	Set, amplifier 80, WEA, HE, Ex	1 × amplifier board, potted Ex
71039406	Set, amplifier 80, EES, HE, Ex	1 × amplifier board, potted Ex
71039407	Set, amplifier 80, SEA, HE, Ex	1 × amplifier board, potted Ex
71039409	Set, amplifier 83, WEA, HE, Ex	1 × amplifier board, potted Ex
71039410	Set, amplifier 83, EES, HE, Ex	1 × amplifier board, potted Ex
71039411	Set, amplifier 83, SEA, HE, Ex	1 × amplifier board, potted Ex
71039412	Set, amplifier 83, CN, HE, Ex	1 × amplifier board, potted Ex
71039413	Set, amplifier 84, WEA, HE, Ex	1 × amplifier board, potted Ex
71039414	Set, amplifier 84, EES, HE, Ex	1 × amplifier board, potted Ex
71039415	Set, amplifier 84, SEA, HE, Ex	1 × amplifier board, potted Ex
71039416	Set, amplifier 84, CN, HE, Ex	1 × amplifier board, potted Ex
71039445	Set, amplifier 50, WEA, HE	1 × amplifier board, potted
71039446	Set, amplifier 50, EES, HE	1 × amplifier board, potted
71039447	Set, amplifier 50, SEA, HE	1 × amplifier board, potted
71039448	Set, amplifier 50, ECC, WEA, HE	1 × amplifier board, potted
71039449	Set, amplifier 50, ECC, EES, HE	1 × amplifier board, potted
71039450	Set, amplifier 50, ECC, SEA, HE	1 × amplifier board, potted
71039451	Set, amplifier 50, WEA, HE Ex	1 × amplifier board, potted Ex
71039452	Set, amplifier 50, EES, HE, Ex	1 × amplifier board, potted Ex
71039453	Set, amplifier 50, SEA, HE, Ex	1 × amplifier board, potted Ex
71039454	Set, amplifier 53, WEA, HE	1 × amplifier board, potted
71039455	Set, amplifier 53, EES, HE	1 × amplifier board, potted
71039456	Set, amplifier 53, SEA, HE	1 × amplifier board, potted
71039457	Set, amplifier 53, CN, HE	1 × amplifier board, potted
71039458	Set, amplifier 53, WEA, HE, Ex	1 × amplifier board, potted Ex
71039459	Set, amplifier 53, EES, HE, Ex	1 × amplifier board, potted Ex
71039460	Set, amplifier 53, SEA, HE, Ex	1 × amplifier board, potted Ex
71039461	Set, amplifier 53, CN, HE, Ex	1 × amplifier board, potted Ex
71039462	Set, amplifier 55, WEA, HE	1 × amplifier board, potted
71039463	Set, amplifier 55, EES, HE	1 × amplifier board, potted

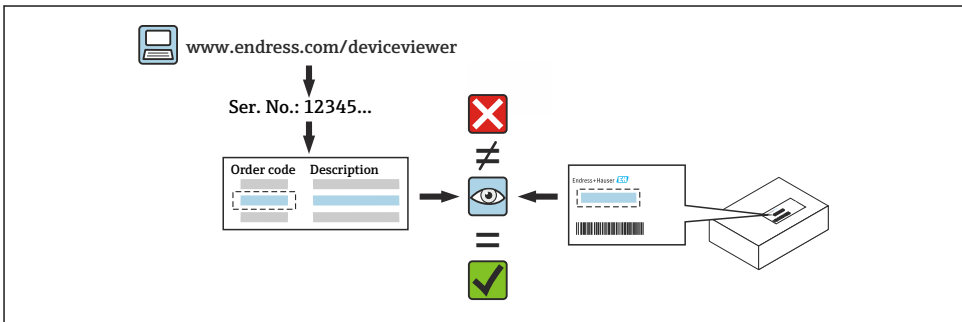
Order number	Original spare part set	Contents
71039464	Set, amplifier 55, SEA, HE	1 × amplifier board, potted
71039465	Set, amplifier 55, CN, HE	1 × amplifier board, potted
71106647	Set, amplifier Cubemass DCI, WEA, HE, Ex	1 × amplifier board, potted Ex
71106652	Set, amplifier Cubemass DCI, EES, HE, Ex	1 × amplifier board, potted Ex
71106655	Set, amplifier Cubemass DCI, SEA, HE, Ex	1 × amplifier board, potted Ex
71106657	Set, amplifier Cubemass DCI, CN, HE, Ex	1 × amplifier board, potted Ex
71106661	Set, amplifier CNGmass DCI, WEA, HE, Ex	1 × amplifier board, potted Ex
71106663	Set, amplifier CNGmass DCI, EES, HE, Ex	1 × amplifier board, potted Ex
71106665	Set, amplifier CNGmass DCI, SEA, HE, Ex	1 × amplifier board, potted Ex
71106667	Set, amplifier CNGmass DCI, CN, HE, Ex	1 × amplifier board, potted Ex
71261679	Set, amplifier 53, HART 7 DE+FR+IT+ES+EN, HE, Ex	1 × amplifier board, potted Ex
71261682	Set, amplifier 53, HART 7 DE+FR+IT+ES+EN, HE	1 × amplifier board, potted
71261685	Set, amplifier 53, HART 7 RU+NL+PT+CS+EN, HE, Ex	1 × amplifier board, potted Ex
71261687	Set, amplifier 53, HART 7 RU+NL+PT+CS+EN, HE	1 × amplifier board, potted
71261689	Set, amplifier 53, HART 7 ZH+PL+ID+EN, HE, Ex	1 × amplifier board, potted Ex
71261692	Set, amplifier 53, HART 7 ZH+PL+ID+EN, HE	1 × amplifier board, potted
71261694	Set, amplifier 53, HART 7 JA+SV+NO+FI+EN, HE	1 × amplifier board, potted
71261696	Set, amplifier 83, HART 7 DE+FR+IT+ES+EN, HE, Ex	1 × amplifier board, potted Ex
71261698	Set, amplifier 83, HART 7 RU+NL+PT+CS+EN, HE, Ex	1 × amplifier board, potted Ex
71261700	Set, amplifier 83, HART 7 ZH+PL+ID+EN, HE, Ex	1 × amplifier board, potted Ex
71261702	Set, amplifier 83, HART 7 JA+SV+NO+FI+EN, HE, Ex	1 × amplifier board, potted Ex
71704641	Set, amplifier, 55 S, non-hazardous, WEA, HE	1 × amplifier board, potted
71704642	Set, amplifier, 55 S, non-hazardous, ESS, HE	1 × amplifier board, potted
71704643	Set, amplifier, 55 S, non-hazardous, SEA, HE	1 × amplifier board, potted
71704644	Set, amplifier, 55 S, non-hazardous, CN, HE	1 × amplifier board, potted

-  The order number of the spare part set (on the product label on the package) can differ from the production number (on the label directly on the spare part)!
- You can find the order number of the relevant spare part set by entering the production number of the spare part in the spare part search tool.
- We recommend that you keep the Installation Instructions and packaging together at all times.

2 Intended use


- A defective unit can only be replaced with a functioning unit of the same type.
- Only use original parts from Endress+Hauser.
- In the *Device Viewer* (www.endress.com/deviceviewer), check whether the spare part is suitable for the device in question.

-  In some devices, an overview of spare parts is provided inside the device. If the spare part set is listed in the overview, it is not necessary to check the Device Viewer.



3 Personnel authorized to carry out repairs

Authorization to carry out a repair is dependent on the device's approval type. The table below shows the authorized group of people in each case.

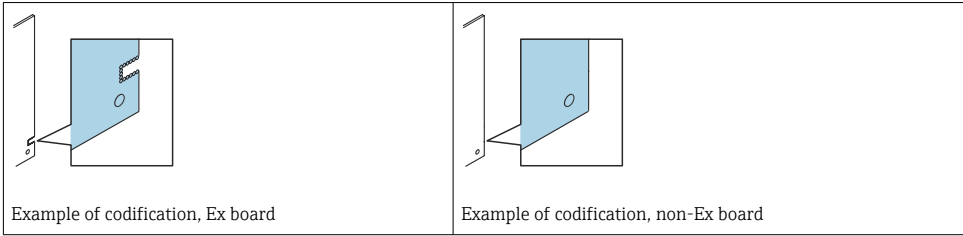
-  Whoever carries out the repairs has full responsibility to ensure that work is carried out safely and to the required quality standard. He/she must also guarantee the safety of the device following repair.

Device approval	Personnel authorized to carry out repairs ¹⁾
Without approval	1, 2, 3
With approval (e.g. IECEx)	1, 2, 3
For custody transfer	4

- 1) 1 = Qualified specialist on customer side, 2 = Service technician authorized by Endress+Hauser, 3 = Endress+Hauser (return device to manufacturer)
4 = Check with local approval center if installation/alteration must be performed under supervision.

4 Safety instructions

- The Operating Instructions for the device must be followed.
- Comply with national regulations governing mounting, electrical installation, commissioning, maintenance and repair procedures.
- The following requirements must be met with regard to specialized technical staff for the mounting, electrical installation, commissioning, maintenance and repair of the devices:
 - They must be trained in instrument safety.
 - They must be familiar with the individual operating conditions of the devices.
 - In the case of Ex-certified devices, they must also be trained in explosion protection.
- Device is live! Risk of fatal injury from electric shock. Open the device only when the device is deenergized.
- For devices intended for use in hazardous areas, please observe the instructions in the Ex documentation (XA).
- In the case of devices in safety-related applications in accordance with IEC 61508 or IEC 61511: Commission in accordance with Operating Instructions after repair. Document the repair.
- Before removing the device: set the process to a safe state and purge the pipe of dangerous process substances.
- Danger of burns due to heated surfaces! Before commencing work: allow the system and device to cool down to a touchable temperature.
- In the case of devices in custody transfer, the custody transfer status no longer applies once the seal has been removed.
- Risk of damage to electronic components! Ensure that the working environment is protected against electrostatic discharge.
- After removing the electronics compartment cover: risk of electric shock due to removal of contact protection! Switch the device off before removing internal covers.
- Modifications to the device are not permitted.
- Only open the housing for a short period. Prevent the ingress of foreign bodies, moisture or contaminants.
- Printed circuit boards for devices in categories II1G, II1D, II 2G, II 2D, Zone 1 and Class I, Div. 1, Gp. A, B, C, D have a recess / printed circuit board codification. Unauthorized breaking of this codification is not permitted as explosion protection will then no longer apply.



- Replace defective seals only with original seals from Endress+Hauser.
- If threads are damaged or defective, the device must be repaired.
- Threads (z. B. of the electronics compartment cover and connection compartment cover) must be lubricated if an abrasion-proof dry lubricant is not available. Use acid-free, non-hardening lubricant.
- If spacing is reduced or the dielectric strength of the device cannot be guaranteed during repair work: Perform a test on completion of the work (e.g. high-voltage test in accordance with the manufacturer's specifications).
- Service connector:
 - Do not connect in potentially explosive atmospheres.
 - Only connect to Endress+Hauser service devices.
- Observe the instructions for transporting and returning the device outlined in the Operating Instructions.



For information on service and spare parts, contact your Endress+Hauser sales center.

5 Symbols used

5.1 Safety symbols

DANGER

This symbol alerts you to a dangerous situation. Failure to avoid this situation will result in serious or fatal injury.

WARNING

This symbol alerts you to a potentially dangerous situation. Failure to avoid this situation can result in serious or fatal injury.




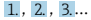
CAUTION

This symbol alerts you to a potentially dangerous situation. Failure to avoid this situation can result in minor or medium injury.

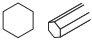



NOTICE

This symbol alerts you to a potentially harmful situation. Failure to avoid this situation can result in damage to the product or something in its vicinity.

5.2 Symbols for certain types of information


Symbol	Meaning
	Permitted Procedures, processes or actions that are permitted.
	Forbidden Procedures, processes or actions that are forbidden.
	Tip Indicates additional information.
	Series of steps

6 Tools list


 <p>Allen key 3 mm</p>	 <p>Torx screwdriver T20</p>	 <p>Phillips screwdriver PH1, PH 1</p>	 <p>Hexagon key 8 mm</p>	<p>Pen/ tool $\varnothing \leq 2 \text{ mm (0.08 in)}$</p>
<p>Acid-free, non-hardening lubricant</p>				

7 Backing up device data

7.1 Promag 50, Promass 80

 Read out important device parameters from the application (e.g. using the "Commissioning" quick setup; see the Operating Instructions for the device).

7.2 Promag 53, 55, Promass 83, 84

 Save important transmitter parameters to the T-DAT using the "T-DAT SAVE/LOAD" parameter.

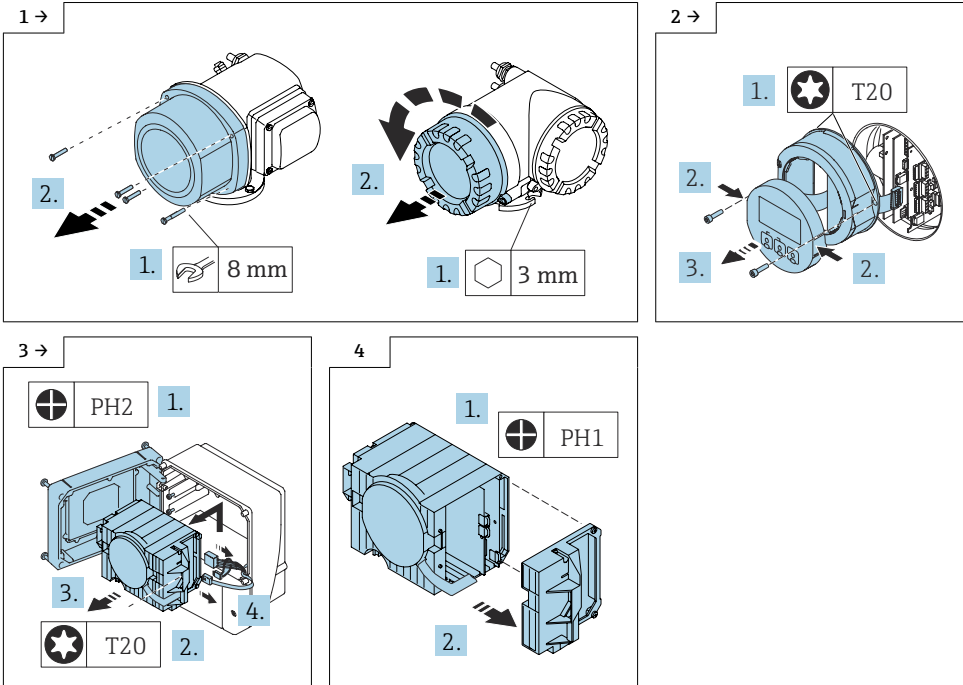
8 Opening the stainless steel field housing, field housing, wall-mount housing

⚠ WARNING

Device is live!

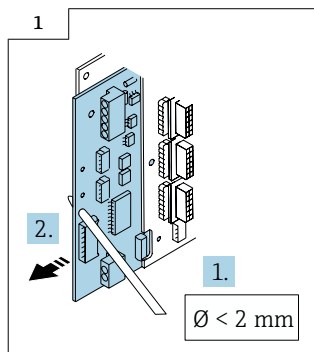
Risk of fatal injury from electric shock.

► Open the device only when the device is deenergized.



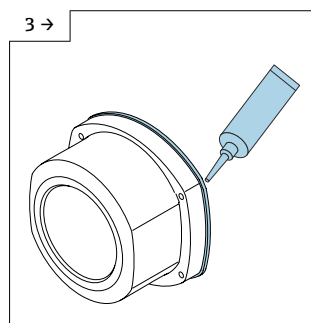
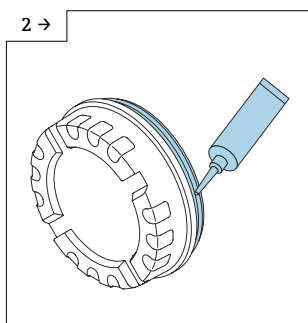
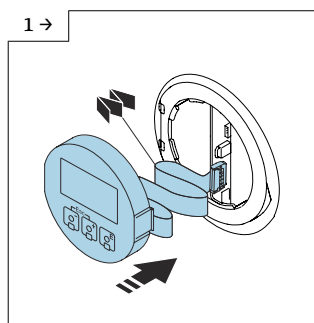
8.1 Removing the amplifier board

Proceed as described in Section 8 → 10 and as illustrated in the diagram below.



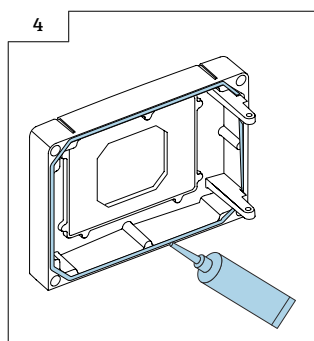
8.2 Reassembling the transmitter housing

Reassembly is carried out in reverse order. Note the following:




► Acid-free, non-hardening lubricant

► Acid-free, non-hardening lubricant



► Acid-free, non-hardening lubricant

9 Disposal

 If required by the Directive 2012/19/EU on waste electrical and electronic equipment (WEEE), the product is marked with the depicted symbol in order to minimize the disposal of WEEE as unsorted municipal waste. Do not dispose of products bearing this marking as unsorted municipal waste. Instead, return them to the manufacturer for disposal under the applicable conditions.

Austausch Messverstärkerplatine für rauhe Umgebung (HE)

Proline 50, 53, 55, 80, 83, 84, 8CN, 8DF

Inhaltsverzeichnis


1	Übersicht Ersatzteilsets	14
2	Bestimmungsgemäße Verwendung	16
3	Reparaturberechtigte Personen	16
4	Sicherheitshinweise	17
5	Verwendete Symbole	18
6	Werkzeugliste	19
7	Gerätedaten sichern	19
8	Öffnen Edelstahlfeldgehäuse, Feldgehäuse, Wandaufbaugeschäuse	20
9	Entsorgung	22

1 Übersicht Ersatzteilsets

Die Einbauanleitung ist für folgende Ersatzteilsets gültig:

Bestellnummer	Original Ersatzteilset	Inhalt
71039405	Set Messverstärker 80, WEA, HE, Ex	1 × Messverstärkerplatine vergossen Ex
71039406	Set Messverstärker 80, EES, HE, Ex	1 × Messverstärkerplatine vergossen Ex
71039407	Set Messverstärker 80, SEA, HE, Ex	1 × Messverstärkerplatine vergossen Ex
71039409	Set Messverstärker 83, WEA, HE, Ex	1 × Messverstärkerplatine vergossen Ex
71039410	Set Messverstärker 83, EES, HE, Ex	1 × Messverstärkerplatine vergossen Ex
71039411	Set Messverstärker 83, SEA, HE, Ex	1 × Messverstärkerplatine vergossen Ex
71039412	Set Messverstärker 83, CN, HE, Ex	1 × Messverstärkerplatine vergossen Ex
71039413	Set Messverstärker 84, WEA, HE, Ex	1 × Messverstärkerplatine vergossen Ex
71039414	Set Messverstärker 84, EES, HE, Ex	1 × Messverstärkerplatine vergossen Ex
71039415	Set Messverstärker 84, SEA, HE, Ex	1 × Messverstärkerplatine vergossen Ex
71039416	Set Messverstärker 84, CN, HE, Ex	1 × Messverstärkerplatine vergossen Ex
71039445	Set Messverstärker 50, WEA, HE	1 × Messverstärkerplatine vergossen
71039446	Set Messverstärker 50, EES, HE	1 × Messverstärkerplatine vergossen
71039447	Set Messverstärker 50, SEA, HE	1 × Messverstärkerplatine vergossen
71039448	Set Messverstärker 50, ECC, WEA, HE	1 × Messverstärkerplatine vergossen
71039449	Set Messverstärker 50, ECC, EES, HE	1 × Messverstärkerplatine vergossen
71039450	Set Messverstärker 50, ECC, SEA, HE	1 × Messverstärkerplatine vergossen
71039451	Set Messverstärker 50, WEA, HE Ex	1 × Messverstärkerplatine vergossen Ex
71039452	Set Messverstärker 50, EES, HE, Ex	1 × Messverstärkerplatine vergossen Ex
71039453	Set Messverstärker 50, SEA, HE, Ex	1 × Messverstärkerplatine vergossen Ex
71039454	Set Messverstärker 53, WEA, HE	1 × Messverstärkerplatine vergossen
71039455	Set Messverstärker 53, EES, HE	1 × Messverstärkerplatine vergossen
71039456	Set Messverstärker 53, SEA, HE	1 × Messverstärkerplatine vergossen
71039457	Set Messverstärker 53, CN, HE	1 × Messverstärkerplatine vergossen
71039458	Set Messverstärker 53, WEA, HE, Ex	1 × Messverstärkerplatine vergossen Ex
71039459	Set Messverstärker 53, EES, HE, Ex	1 × Messverstärkerplatine vergossen Ex
71039460	Set Messverstärker 53, SEA, HE, Ex	1 × Messverstärkerplatine vergossen Ex
71039461	Set Messverstärker 53, CN, HE, Ex	1 × Messverstärkerplatine vergossen Ex
71039462	Set Messverstärker 55, WEA, HE	1 × Messverstärkerplatine vergossen
71039463	Set Messverstärker 55, EES, HE	1 × Messverstärkerplatine vergossen

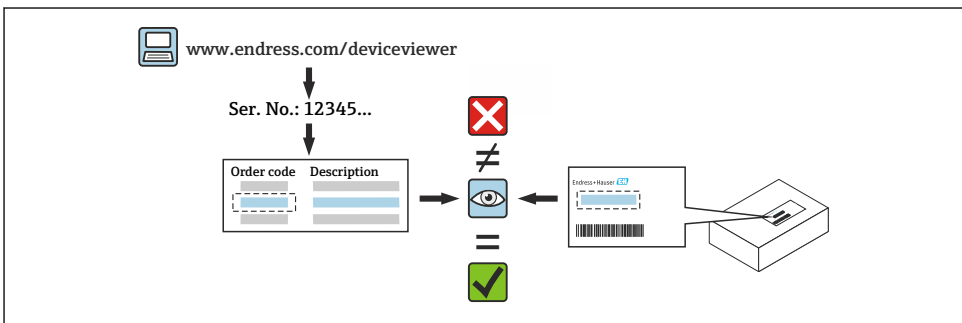
Bestellnummer	Original Ersatzteilset	Inhalt
71039464	Set Messverstärker 55, SEA, HE	1 × Messverstärkerplatine vergossen
71039465	Set Messverstärker 55, CN, HE	1 × Messverstärkerplatine vergossen
71106647	Set Messverstärker Cubemass DCI, WEA, HE, Ex	1 × Messverstärkerplatine vergossen Ex
71106652	Set Messverstärker Cubemass DCI, EES, HE, Ex	1 × Messverstärkerplatine vergossen Ex
71106655	Set Messverstärker Cubemass DCI, SEA, HE, Ex	1 × Messverstärkerplatine vergossen Ex
71106657	Set Messverstärker Cubemass DCI, CN, HE, Ex	1 × Messverstärkerplatine vergossen Ex
71106661	Set Messverstärker CNGmass DCI, WEA, HE, Ex	1 × Messverstärkerplatine vergossen Ex
71106663	Set Messverstärker CNGmass DCI, EES, HE, Ex	1 × Messverstärkerplatine vergossen Ex
71106665	Set Messverstärker CNGmass DCI, SEA, HE, Ex	1 × Messverstärkerplatine vergossen Ex
71106667	Set Messverstärker CNGmass DCI, CN, HE, Ex	1 × Messverstärkerplatine vergossen Ex
71261679	Set Messverstärker 53, HART 7 DE+FR+IT+ES+EN, HE, Ex	1 × Messverstärkerplatine vergossen Ex
71261682	Set Messverstärker 53, HART 7 DE+FR+IT+ES+EN, HE	1 × Messverstärkerplatine vergossen
71261685	Set Messverstärker 53, HART 7 RU+NL+PT+CS+EN, HE, Ex	1 × Messverstärkerplatine vergossen Ex
71261687	Set Messverstärker 53, HART 7 RU+NL+PT+CS+EN, HE	1 × Messverstärkerplatine vergossen
71261689	Set Messverstärker 53, HART 7 ZH+PL+ID+EN, HE, Ex	1 × Messverstärkerplatine vergossen Ex
71261692	Set Messverstärker 53, HART 7 ZH+PL+ID+EN, HE	1 × Messverstärkerplatine vergossen
71261694	Set Messverstärker 53, HART 7 JA+SV+NO+FI+EN, HE	1 × Messverstärkerplatine vergossen
71261696	Set Messverstärker 83, HART 7 DE+FR+IT+ES+EN, HE, Ex	1 × Messverstärkerplatine vergossen Ex
71261698	Set Messverstärker 83, HART 7 RU+NL+PT+CS+EN, HE, Ex	1 × Messverstärkerplatine vergossen Ex
71261700	Set Messverstärker 83, HART 7 ZH+PL+ID+EN, HE, Ex	1 × Messverstärkerplatine vergossen Ex
71261702	Set Messverstärker 83, HART 7 JA+SV+NO+FI+EN, HE, Ex	1 × Messverstärkerplatine vergossen Ex
71704641	Set Messverstärker, 55S, Ex-frei, WEA, HE	1 × Messverstärkerplatine vergossen
71704642	Set Messverstärker, 55S, Ex-frei, ESS, HE	1 × Messverstärkerplatine vergossen
71704643	Set Messverstärker, 55S, Ex-frei, SEA, HE	1 × Messverstärkerplatine vergossen
71704644	Set Messverstärker, 55S, Ex-frei, CN, HE	1 × Messverstärkerplatine vergossen

-  Die Bestellnummer des Ersatzteilsets (auf dem Produktaufkleber der Verpackung) kann sich von der Produktionsnummer (auf dem Aufkleber direkt auf dem Ersatzteil) unterscheiden!
- Durch Eingabe der Produktionsnummer des Ersatzteiles im Ersatzteilfindetool kann die Bestellnummer des entsprechenden Ersatzteilsets ermittelt werden.
- Wir empfehlen Einbauanleitung und Verpackung immer zusammen aufzubewahren.

2 Bestimmungsgemäße Verwendung


- Eine defekte Einheit nur gegen eine funktionierende Einheit des gleichen Typs ersetzen.
- Nur Originalteile von Endress+Hauser verwenden.
- Im *Device Viewer* (www.endress.com/deviceviewer) prüfen, ob das Ersatzteil zum vorliegenden Gerät passt.

-  Bei einigen Geräten befindet sich im Inneren des Gerätes eine Ersatzteilübersicht. Ist das Ersatzteilset dort aufgelistet, entfällt die Überprüfung.



3 Reparaturberechtigte Personen

Die Berechtigung zur Durchführung einer Reparatur ist von der Zulassung des Geräts abhängig. Die Tabelle zeigt den jeweils berechtigten Personenkreis.

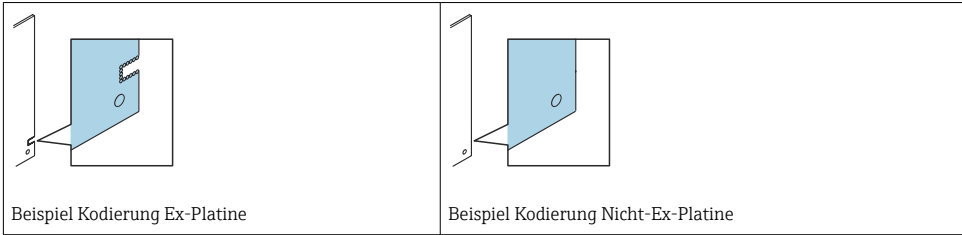
-  Die Person, die eine Reparatur vornimmt, übernimmt die Verantwortung für die Sicherheit während der Arbeiten, die Qualität der Ausführung und die Sicherheit des Geräts nach der Reparatur.

Zulassung des Geräts	Reparaturberechtigter Personenkreis ¹⁾
Ohne Zulassung	1, 2, 3
Mit Zulassung (z.B. IECEx)	1, 2, 3
Bei eichfähigem Verkehr	4

- 1) 1 = Ausgebildete Fachkraft des Kunden, 2 = Von Endress+Hauser autorisierter Servicetechniker,
 3 = Endress+Hauser (Gerät an Hersteller zurücksenden)
 4 = Mit der lokalen Zulassungsstelle prüfen, ob ein Ein-/Umbau unter Aufsicht erfolgen muss.

4 Sicherheitshinweise

- Die Betriebsanleitung zum Gerät ist zu beachten.
- Nationale Vorschriften bezüglich der Montage, elektrischen Installation, Inbetriebnahme, Wartung und Reparatur einhalten.
- Folgende Anforderungen an das Fachpersonal für Montage, elektrische Installation, Inbetriebnahme, Wartung und Reparatur der Geräte müssen erfüllt sein:
 - In Gerätesicherheit ausgebildet.
 - Mit den jeweiligen Einsatzbedingungen der Geräte vertraut.
 - Bei Ex-zertifizierten Geräten: zusätzlich im Explosionsschutz ausgebildet.
- Gerät unter Spannung! Lebensgefahr durch Stromschlag. Gerät nur im spannungslosen Zustand öffnen.
- Bei Geräten für den explosionsgefährdeten Bereich: Hinweise in der Ex-Dokumentation (XA) beachten.
- Bei Geräten in sicherheitstechnischen Applikationen gemäß IEC 61508 bzw. IEC 61511: Nach Reparatur Neuinbetriebnahme gemäß Betriebsanleitung durchführen. Reparatur dokumentieren.
- Vor einem Geräteausbau: Prozess in sicheren Zustand bringen und Leitung von gefährlichen Prozessstoffen befreien.
- Verbrennungsgefahr durch heiße Oberflächen! Vor Arbeitsbeginn: Anlage und Gerät auf berührungssichere Temperatur abkühlen.
- Bei Geräten im abrechnungspflichtigen Verkehr: Nach Entfernen der Plombe ist der geeichte Zustand aufgehoben.
- Beschädigungsgefahr elektronischer Bauteile! Eine ESD-geschützte Arbeitsumgebung herstellen.
- Nach Entfernen der Elektronikabdeckung: Stromschlaggefahr durch aufgehobenen Berührungsschutz! Gerät ausschalten, bevor interne Abdeckungen entfernt werden.
- Änderungen am Gerät sind nicht zulässig.
- Gehäuse nur kurzzeitig öffnen. Eindringen von Fremdkörpern, Feuchtigkeit oder Verunreinigung vermeiden.
- Leiterplatten für Geräte der Kategorien II1G, II1D, II 2G, II 2D, Zone 1 und Class I, Div. 1, Gp. A, B, C, D besitzen eine Aussparung / Leiterplattenkodierung. Das eigenmächtige Herausbrechen der Kodierung ist nicht zulässig, weil dadurch der Explosionsschutz aufgehoben wird.



- Defekte Dichtungen nur durch Original-Dichtungen von Endress+Hauser ersetzen.
- Defekte Gewinde erfordern eine Instandsetzung des Geräts.
- Gewinde (z. B. von Elektronikraum- und Anschlussraumdeckel) müssen geschmiert sein, sofern keine abriebfeste Trockenschmierung vorhanden ist. Säurefreies, nicht härtendes Fett verwenden.
- Wenn bei den Reparaturarbeiten Abstände reduziert oder die Spannungsfestigkeit des Geräts nicht sichergestellt werden kann: Prüfung nach Abschluss der Arbeiten durchführen (z. B. Hochspannungstest gemäß Herstellerangaben).
- Servicestecker:
 - Nicht in explosionsfähiger Atmosphäre anschließen.
 - Nur an Servicegeräte von Endress+Hauser anschließen.
- Die in der Betriebsanleitung aufgeführten Hinweise zum Transport und zur Rücksendung beachten.



Bei Fragen über Service und Ersatzteile, Endress+Hauser Vertriebsstelle kontaktieren.

5 Verwendete Symbole

5.1 Warnhinweissymbole

GEFAHR

Bezeichnet eine unmittelbar drohende Gefahr. Wenn sie nicht gemieden wird, sind Tod oder schwerste Verletzungen die Folge.

WARNUNG

Bezeichnet eine möglicherweise drohende Gefahr. Wenn sie nicht gemieden wird, können Tod oder schwerste Verletzungen die Folge sein.




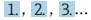
VORSICHT

Bezeichnet eine möglicherweise drohende Gefahr. Wenn sie nicht gemieden wird, können leichte oder geringfügige Verletzungen die Folge sein.

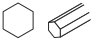



HINWEIS

Bezeichnet eine möglicherweise schädliche Situation. Wenn sie nicht gemieden wird, kann das Produkt oder etwas in seiner Umgebung beschädigt werden.

5.2 Symbole für Informationstypen

Symbol	Bedeutung
	Erlaubt Abläufe, Prozesse oder Handlungen, die erlaubt sind.
	Verboten Abläufe, Prozesse oder Handlungen, die verboten sind.
	Tipp Kennzeichnet zusätzliche Informationen.
	Handlungsschritte

6 Werkzeugliste

 <p>Innensechskant- schlüssel 3 mm</p>	 <p>Torx Schraubenzieher T20</p>	 <p>Kreuz Schraubenzieher PH1, PH 1</p>	 <p>Sechskantschlüssel 8 mm</p>	<p>Stift / Werkzeug $\emptyset \leq 2 \text{ mm}$ (0,08 in)</p>
---	---	--	--	--


säurefreies, nicht
härtendes Fett

7 Gerätedaten sichern

7.1 Promag 50, Promass 80

 Aus der Applikation wichtige Parameter des Gerätes auslesen (z.B. anhand des Quick Setup "Inbetriebnahme", siehe Betriebsanleitung zum Gerät).

7.2 Promag 53, 55, Promass 83, 84

 Wichtige Parameter des Messumformers auf den T-DAT sichern mit Hilfe des Parameters "T-DAT VERWALTEN".

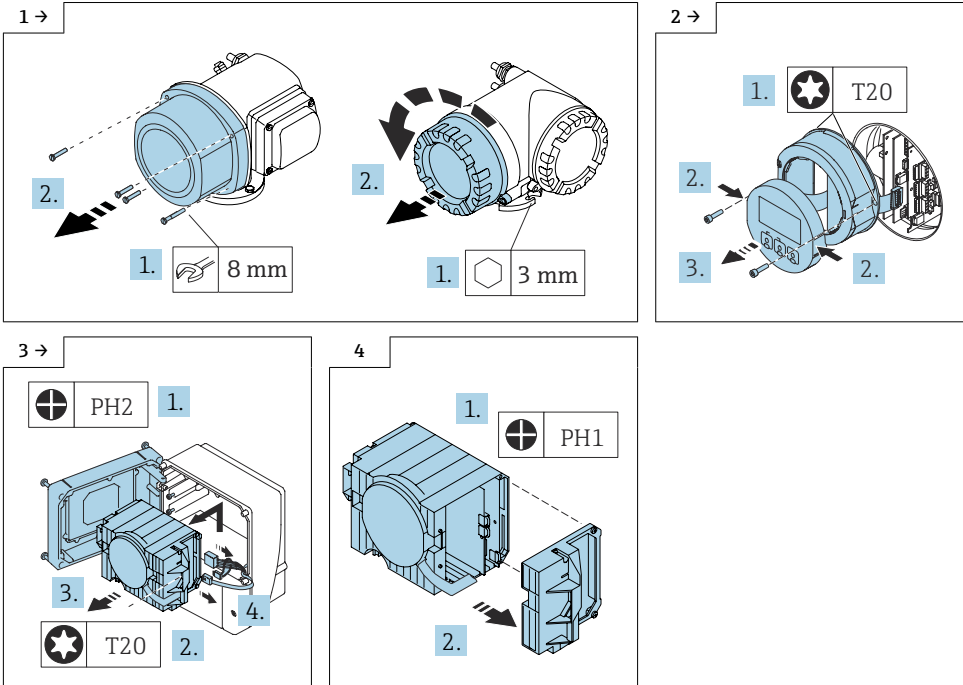
8 Öffnen Edelstahlfeldgehäuse, Feldgehäuse, Wandaufbaugeschäse

⚠️ WARNUNG

Gerät unter Spannung!

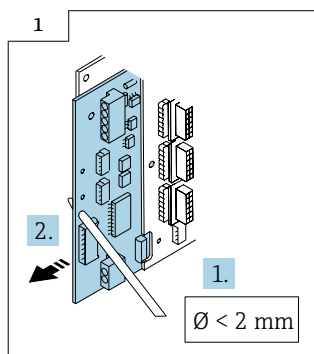
Lebensgefahr durch Stromschlag.

► Gerät nur im spannungslosen Zustand öffnen.



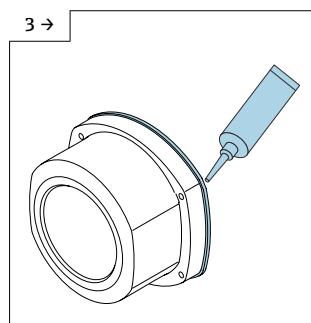
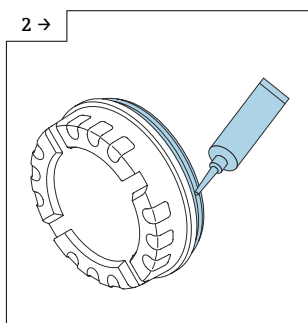
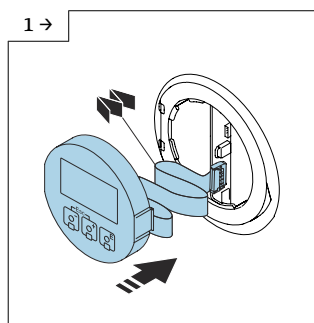
8.1 Ausbau der Messverstärkerplatine

Vorgehen wie in Kap. 8 →  20 und wie im Bild unten.



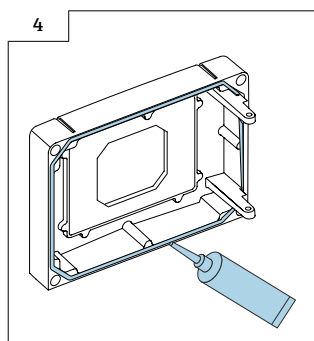
8.2 Zusammenbau Messumformergehäuse

Der Zusammenbau erfolgt in umgekehrter Reihenfolge. Folgendes ist zu beachten:




► Säurefreies, nicht härtendes Fett

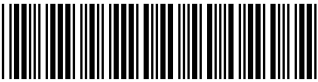
► Säurefreies, nicht härtendes Fett



► Säurefreies, nicht härtendes Fett

9 Entsorgung

 Gemäß der Richtlinie 2012/19/EU über Elektro- und Elektronik-Altgeräte (WEEE) ist das Produkt mit dem abgebildeten Symbol gekennzeichnet, um die Entsorgung von WEEE als unsortierten Hausmüll zu minimieren. Gekennzeichnete Produkte nicht als unsortierten Hausmüll entsorgen, sondern zu den gültigen Bedingungen an den Hersteller zurückgeben.



71753525

www.addresses.endress.com
