

# Technické informace

## Prosonic S FDU91F

Ultrazvuková měřicí technika



### Ultrazvukový senzor pro měření hladiny a průtoku

#### Aplikace

- Kontinuální, bezkontaktní měření hladiny kapalin a sypkých látek v silech, na dopravních pásech, ve skladech materiálu a v drtičích
- Měření průtoku v otevřených profilech a měrných přepadech
- Maximální rozsah měření: 10 m (33 ft) v kapalinách; 5 m (16 ft) v sypkých látkách

#### Výhody pro vás

- Vestavěný teplotní senzor pro korekci doby průchodu médiem, umožňující přesné měření i při změně teplot
- Hermeticky svařený PVDF senzor pro maximální chemickou odolnost
- Vhodné pro drsné okolní podmínky díky samostatné instalaci převodníku (až 300 m (984 ft))
- Samočistící efekt zajišťuje minimální vznik usazenin
- Odolný vůči povětrnostním vlivům a zaplavení (IP 68)
- K dispozici jsou mezinárodní certifikáty Dust-Ex a Gas-Ex

# Obsah

<b>Důležité informace o dokumentu</b> .....	<b>3</b>	<b>Informace k objednávání</b> .....	<b>16</b>
Použité značky a symboly .....	3	Informace k objednávání .....	16
<b>Funkce a konstrukce systému</b> .....	<b>4</b>	5bodový protokol linearity .....	16
Měření hladiny .....	4	Rozsah dodávky .....	16
Měření průtoku v náhonech nebo jezích .....	4	<b>Příslušenství</b> .....	<b>17</b>
Korekce doby průchodu médiem v závislosti na teplotě .....	5	Prodlužovací kabel senzoru .....	17
<b>Vstup</b> .....	<b>5</b>	Montážní držák pro stropní montáž .....	17
Blokovací vzdálenost .....	5	Vyrovňovací jednotka FAU40 .....	17
Rozsah měření .....	5	Krytí IP 66 pro napájecí zdroj RNB130 .....	18
Provozní kmitočet .....	6	<b>Doplňková dokumentace</b> .....	<b>18</b>
<b>Napájení</b> .....	<b>6</b>	Dokumentace k převodníku FMU90 .....	18
Napájecí napětí .....	6	Dokumentace k převodníku FMU95 .....	19
Elektrické připojení .....	6	Další dokumentace .....	19
Schéma zapojení pro senzor → FMU90 .....	7		
Schéma zapojení pro senzor → FMU95 .....	7		
Specifikace prodlužovacího kabelu .....	8		
Zkrácení kabelu senzoru .....	8		
<b>Instalace</b> .....	<b>8</b>		
Podmínky pro instalaci pro účely měření hladiny .....	8		
Podmínky pro instalaci pro účely měření průtoku .....	9		
Pokyny pro instalaci .....	10		
Možnosti instalace (příklady) .....	10		
Montáž do hrdla .....	11		
Zajištění senzoru .....	11		
Převlečná příruba bez příruby adaptéru pro podomítkovou montáž .....	12		
Převlečná příruba s přírubou adaptéru pro podomítkovou montáž .....	13		
<b>Prostředí</b> .....	<b>13</b>		
Stupeň krytí .....	13		
Odolnost proti vibracím .....	13		
Teplota skladování .....	14		
Odolnost proti tepelným šokům .....	14		
Magneticko-indukční kompatibilita .....	14		
<b>Proces</b> .....	<b>14</b>		
Procesní teplota .....	14		
Procesní tlak .....	14		
<b>Mechanická konstrukce</b> .....	<b>14</b>		
Rozměry .....	14		
Hmotnost .....	14		
Materiály .....	15		
Materiály propojovacího kabelu .....	15		
<b>Certifikáty a schválení</b> .....	<b>15</b>		
Značka CE .....	15		
RoHS .....	15		
Označení RCM-Tick .....	15		
Ex schválení .....	15		
Další normy a směrnice .....	15		

## Důležité informace o dokumentu

---

### Použité značky a symboly

#### Bezpečnostní symboly

 **NEBEZPEČÍ**

Tento symbol upozorňuje na nebezpečnou situaci. Pokud se této situaci nevyhnete, bude to mít za následek vážné nebo smrtelné zranění.

 **VAROVÁNÍ**

Tento symbol upozorňuje na nebezpečnou situaci. Pokud se této situaci nevyhnete, může to mít za následek vážné nebo smrtelné zranění.

 **UPOZORNĚNÍ**

Tento symbol upozorňuje na nebezpečnou situaci. Pokud se této situaci nevyhnete, bude to mít za následek menší nebo střední zranění.

 **OZNÁMENÍ**

Tento symbol obsahuje informace o postupech a dalších skutečnostech, které nevedou ke zranění osob.

#### Elektrické symboly



Zemnění

Zemnicí svorka, která je s ohledem na bezpečnost pracovníka obsluhy připojena na zemnicí systém.

#### Značky nástrojů




Klíč s plochou hlavou

#### Symboly pro určité typy informací a grafiky

 **Povoleno**

Postupy, procesy a kroky, které jsou povolené

 **Zakázáno**

Postupy, procesy a kroky, které jsou zakázané

 **Tip**

Označuje doplňující informace



Odkaz na dokumentaci

**1., 2., 3.**

Řada kroků

**1, 2, 3, ...**

Čísla položek

**A, B, C, ...**

Pohledy

## Funkce a konstrukce systému

### Měření hladiny



A0034882

- 1 Senzor Prosonic S  
 2 Převodník Prosonic S  
 BD Blokovací vzdálenost  
 D Vzdálenost mezi referenčním bodem (membrána senzoru) a povrchem média  
 E Prázdná vzdálenost  
 F Rozsah  
 L Hladina

Senzor vysílá ultrazvukové impulzy směrem k povrchu média. Tam se odraží zpět a přijímá je senzor. Převodník měří čas  $t$  mezi vysláním a příjmem impulzu. Z tohoto času a pomocí zvukové rychlosti  $c$  vypočítá převodník vzdálenost  $D$  mezi referenčním bodem (membrána senzoru) a povrchem média:

$$D = c \times t / 2$$

Úroveň  $L$  je odvozena od  $D$ . Při linearizaci je objem  $V$  nebo hmotnost  $M$  odvozena od  $L$ .

### Měření průtoku v náhonech nebo jezích



A0035219

- 1 Senzor Prosonic S  
 2 Převodník Prosonic S  
 D Vzdálenost mezi membránou senzoru a povrchem kapaliny  
 Q Průtok

Senzor vysílá ultrazvukové impulzy směrem k povrchu kapaliny. Tam se odraží zpět a přijímá je senzor. Převodník měří čas  $t$  mezi vysláním a příjmem impulzu. Z tohoto času a pomocí zvukové rychlosti  $c$  vypočítá převodník vzdálenost  $D$  mezi referenčním bodem (membrána senzoru) a povrchem kapaliny:

$$D = c \times t / 2$$

Úroveň  $L$  je odvozena od  $D$ . Při linearizaci je tok  $Q$  odvozen od  $L$ .

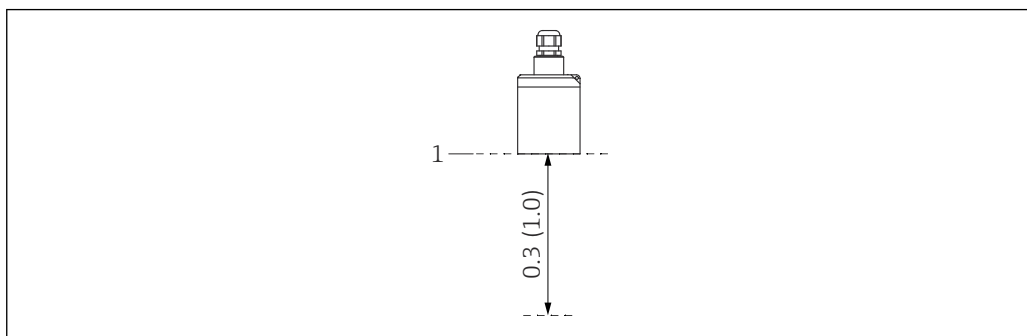
**Korekce doby průchodu médiem v závislosti na teplotě**


Korekce doby průchodu médiem v závislosti na teplotě pomocí vestavěných teplotních senzorů v ultrazvukových senzorech.

## Vstup

**Blokovací vzdálenost**

Signály v rozsahu blokovací vzdálenosti (BD) nelze měřit kvůli přechodové odezvě převodníku.



 1 Blokovací vzdálenost ultrazvukového senzoru. Technická jednotka m (ft)

1 Referenční bod (membrána senzoru) měření

A0039792

**Rozsah měření**

**Odhad efektivního dosahu senzoru v závislosti na provozních podmínkách**

1. Sečtete všechny použitelné hodnoty útlumu z následujících seznamů.
2. Z celkového vypočteného útlumu použijte níže uvedenou tabulku rozsahů pro výpočet dosahu senzoru.

### Útlum způsobený povrchem kapaliny

- Klidný povrch: 0 dB
- Vlny na povrchu: 5 ... 10 dB
- Velmi turbulentní povrch: 10 ... 20 dB
- Pěnový povrch: kontaktujte Endress+Hauser: <http://www.endress.com/contact>

### Útlum způsobený povrchem sypkých látek

- Tvrdý, drsný povrch (např. suť): 40 dB
- Měkký povrch (např. rašelina, slínek pokrytý prachem): 40 ... 60 dB

### Útlum způsobený prachem

- Žádná tvorba prachu: 0 dB
- Menší tvorba prachu: 5 dB
- Velká tvorba prachu: 5 ... 20 dB

### Útlum způsobený plnicí clonou v oblasti detekce

- Žádná plnicí clona: 0 dB
- Malé objemy: 5 dB
- Velké objemy: 5 ... 20 dB

### Útlum způsobený teplotním rozdílem mezi senzorem a povrchem produktu

- Až do 20 °C (68 °F): 0 dB
- Až do 40 °C (104 °F): 5 ... 10 dB
- Až do 80 °C (176 °F): 10 ... 20 dB



A0039797

2 Tabulka rozsahů pro ultrazvukové senzory

A Celkový útlum v dB  
R Dosah v m (ft)

Provozní kmitočet

42 kHz

## Napájení

Napájecí napětí

Poskytuje převodník.

Elektrické připojení

Všeobecné informace

### ⚠ UPOZORNĚNÍ

**Neadekvátní vyrovnání potenciálů může ohrozit elektrickou bezpečnost**

- ▶ Připojte žlutozelený ochranný vodič (GNYE) senzoru k místnímu vyrovnání potenciálu při **maximální vzdálenosti 30 m (98 ft)**. To lze provést ve svorkovnici, na převodníku nebo ve skříní.

### OZNÁMENÍ

**Rušivé signály mohou způsobit poruchy funkčnosti**

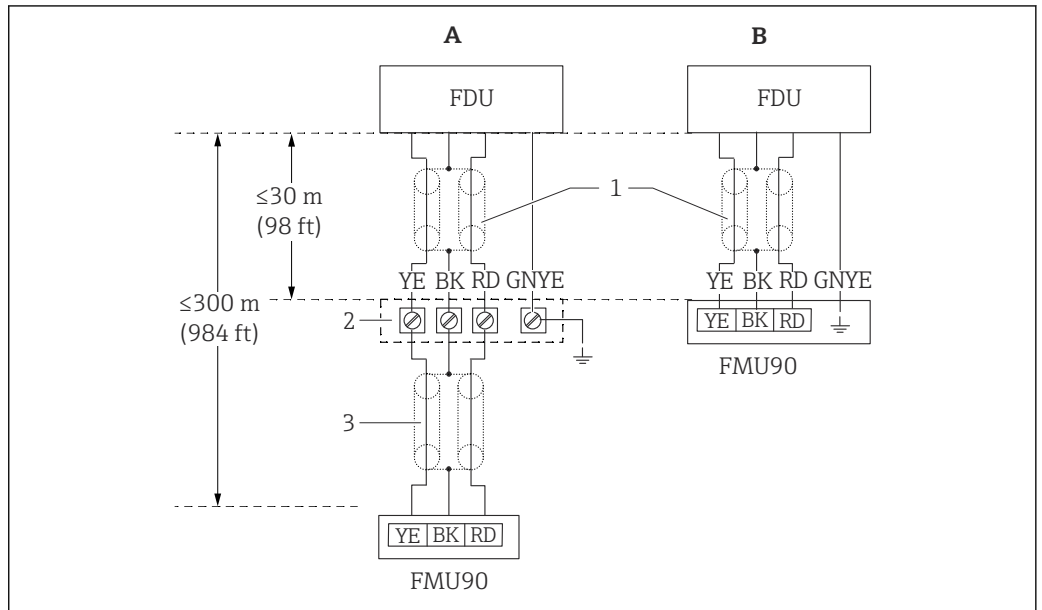
- ▶ Nelze vést kabely senzoru paralelně s vedením vysokého napětí nebo v blízkosti frekvenčních měničů.

### OZNÁMENÍ

**Poškozené stínění kabelu může způsobit poruchy funkčnosti**

- ▶ U předem zakončených kabelů: černý vodič (stínění) připojte ke svorce „BK“.
- ▶ U prodlužovacích kabelů: stínění stočte a připojte ke svorce „BK“.

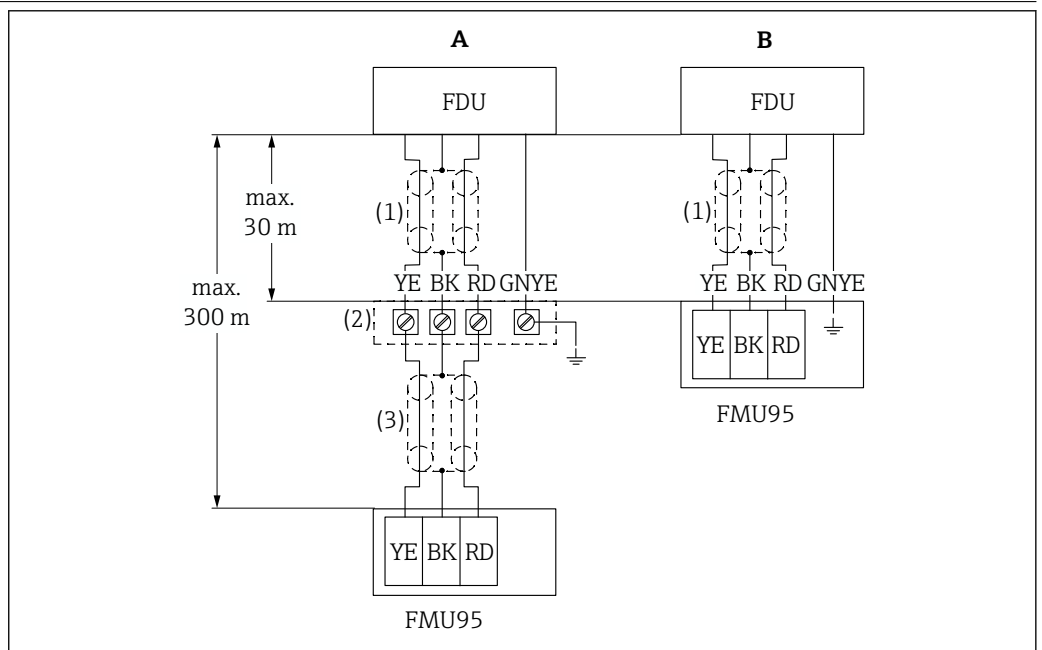
Schéma zapojení pro senzor  
→ FMU90



3 Schéma zapojení pro senzor; YE: žlutá, BK: černá; PD: červená; BU: modrá; BN: hnědá; ochranný vodič GNYE: zelená/žlutá

- A Uzemnění na svorkovnici
- B Uzemnění na vysílači FMU90
- 1 Stínění kabelu senzoru
- 2 Svorkovnice
- 3 Stínění prodlužovacího kabelu

Schéma zapojení pro senzor  
→ FMU95



4 Schéma zapojení pro senzor; YE: žlutá, BK: černá; PD: červená; BU: modrá; BN: hnědá; ochranný vodič GNYE: zelená/žlutá

- A Uzemnění na svorkovnici
- B Uzemnění na vysílači FMU95
- 1 Stínění kabelu senzoru
- 2 Svorkovnice
- 3 Stínění prodlužovacího kabelu

### Specifikace prodlužovacího kabelu

- **Maximální celková délka (kabel senzoru + prodlužovací kabel)**  
300 m (984 ft)
- **Počet vodičů**  
Viz schéma připojení
- **Stínění**  
Jeden stínící opletek pro vodič YE a jeden pro vodič RD (bez stínící fólie)
- **Průřez**  
0,75 ... 2,5 mm<sup>2</sup> (18 ... 14 AWG)
- **Rezistence**  
Max. 8 Ω na vodič
- **Kapacitance, vodič ke stínění**  
Max. 60 nF
- **Ochranné uzemnění**  
Možná není ve stínění.



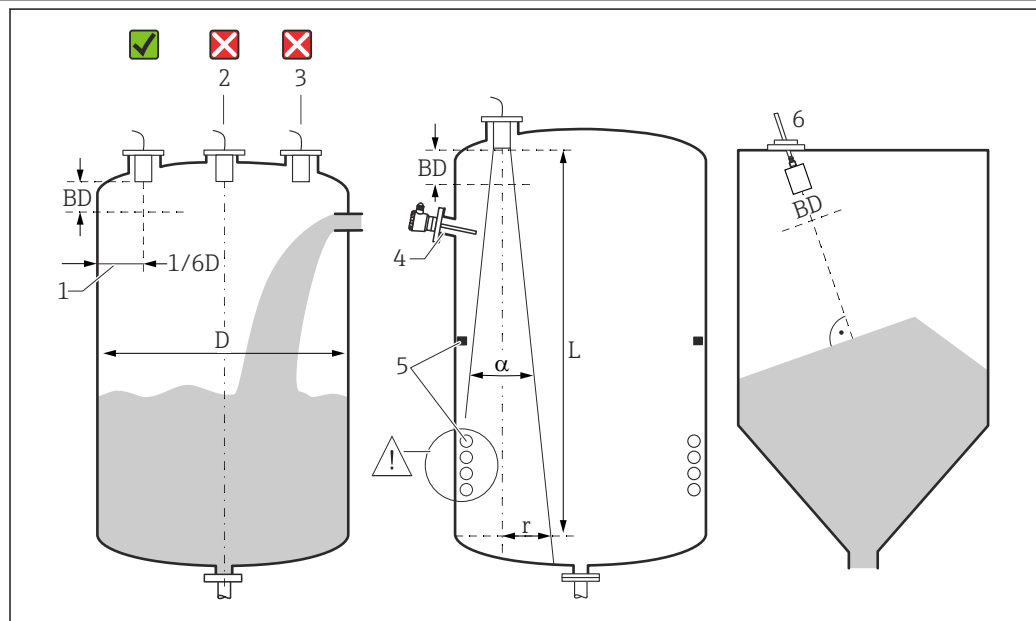
Vhodné prodlužovací kabely jsou k dispozici u Endress+Hauser.

### Zkrácení kabelu senzoru

Kabel senzoru lze v případě potřeby zkrátit (viz Návod k obsluze převodníku FMU90 nebo FMU95).

## Instalace

### Podmínky pro instalaci pro účely měření hladiny



A0036746

#### 5 Podmínky pro instalaci pro účely měření hladiny

- 1 Doporučená vzdálenost od stěny nádoby:  $1/6$  průměru nádoby  $D$ .
  - 2 Nemontujte do středu nádoby.
  - 3 Měření neprovádějte přes tok materiálu při plnění.
  - 4 V signálním paprsku nesmí být žádné vnitřní příslušenství.
  - 5 Zejména symetrické vnitřní příslušenství negativně ovlivňuje měření.
  - 6 Pro sypké látky: pomocí směrovací jednotky FAU40 vyrovnejte senzor tak, aby byl kolmo k povrchu produktu.
- BD Blokovácí vzdálenost

#### Vyzařovací úhel / paprsek

- $\alpha$  (typický) = 12°
- $L$  (max.) = 10 m (33 ft)
- $r$  (max.) = 1,05 m (3,4 ft)

#### Další podmínky

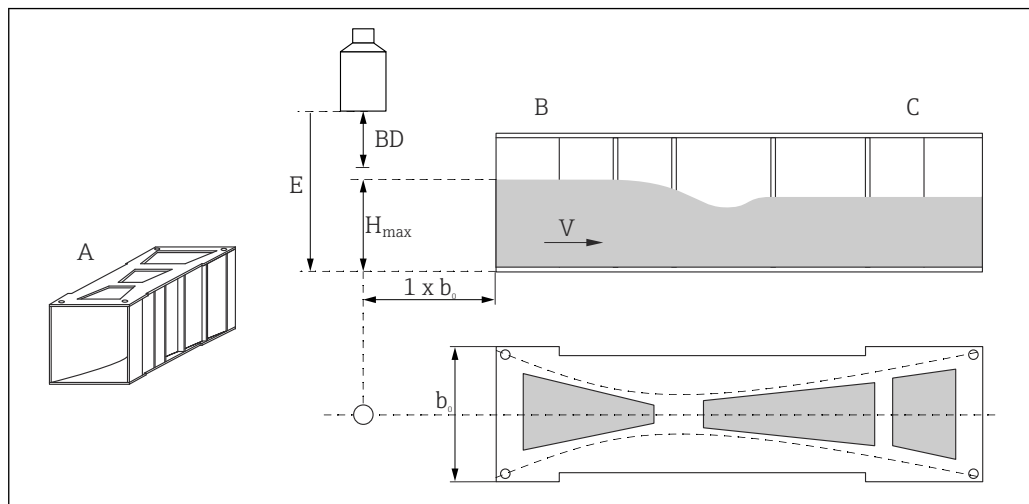
- Spodní okraj senzoru by měl být umístěn uvnitř nádoby
- Maximální hladina nesmí vstoupit do blokovácí vzdálenosti

**Několik senzorů v jedné nádobě**

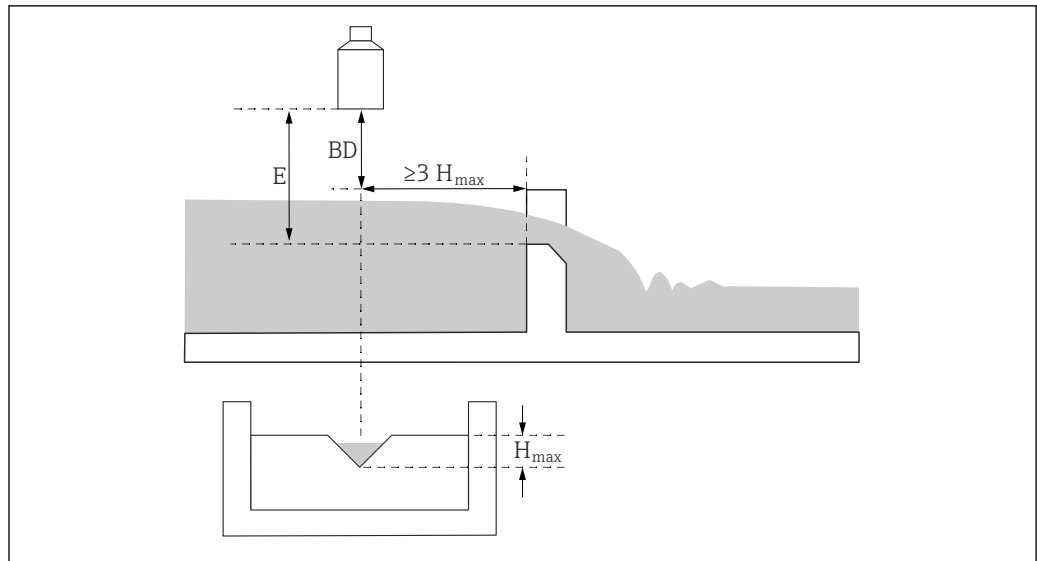
V jedné nádobě lze použít senzory, které jsou připojeny ke společnému převodníku FMU90 nebo FMU95.

**Podmínky pro instalaci pro účely měření průtoku****Podmínky**

- Namontujte senzor na vstupní stranu nad maximální vstupní hladinu  $H_{\max}$  plus blokovací vzdálenost BD
- Umístěte senzor doprostřed kanálu nebo přepadu
- Srovnejte senzor tak, aby byl kolmo k povrchu vodní hladiny
- Dodržujte předepsanou montážní vzdálenost (vůli) od zúžení náhonu nebo okraje jezu
- Viz návod k obsluze pro FMU90/FMU95
- Chraňte senzor před sluncem a srážkami pomocí ochranného krytu proti povětrnostním vlivům

**Příklad: kanál Khafagi-Venturi**

- A Příklad: kanál Khafagi-Venturi  
 $b_0$  Šířka kanálu Khafagi-Venturi  
 B Protisměrná strana  
 C Strana po proudu  
 BD Blokovací vzdálenost senzoru  
 E Prázdňá kalibrace (zadá se při uvádění do provozu)  
 $H_{\max}$  Maximální protisměrná hladina  
 V Průtok

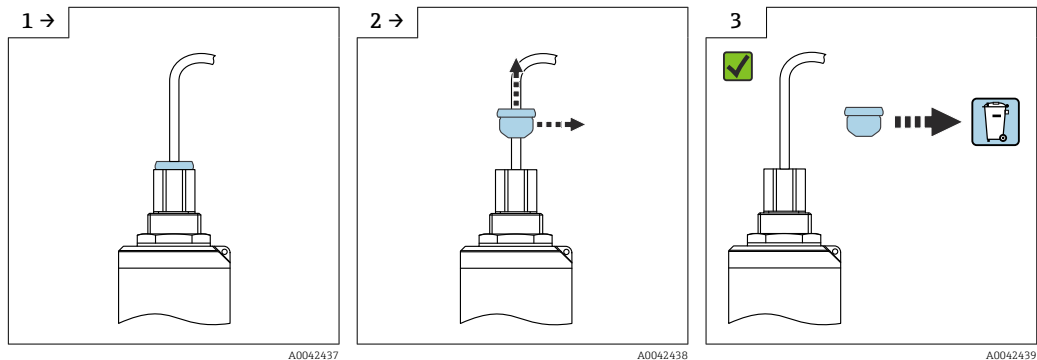
**Příklad: trojúhelníkový přepad**

A0036745

*BD* Blokovací vzdálenost senzoru  
*E* Prázdná kalibrace (žadá se při uvádění do provozu)  
*H<sub>max</sub>* Maximální protisměrná hladina

**Pokyny pro instalaci****Sejmutí ochranného krytu kabelu**

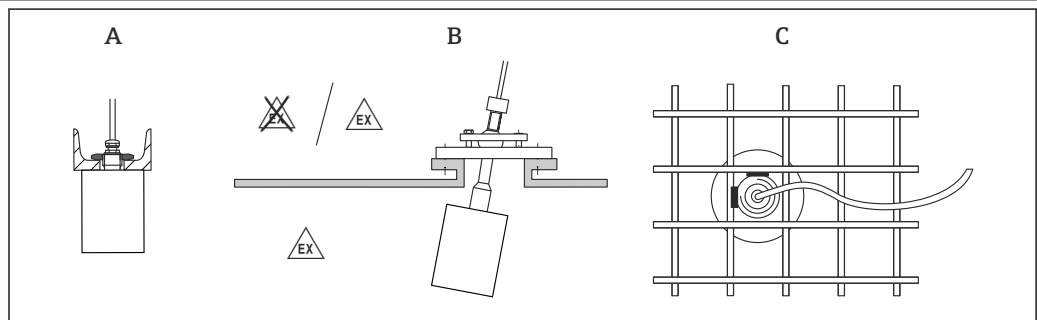
U zařízení s procesním připojením „obvod FNPT 1/2“ na zadní straně musí být před instalací odstraněna ochranná zástrčka kabelu.



A0042437

A0042438

A0042439

**Možnosti instalace (příklady)**

A0036747

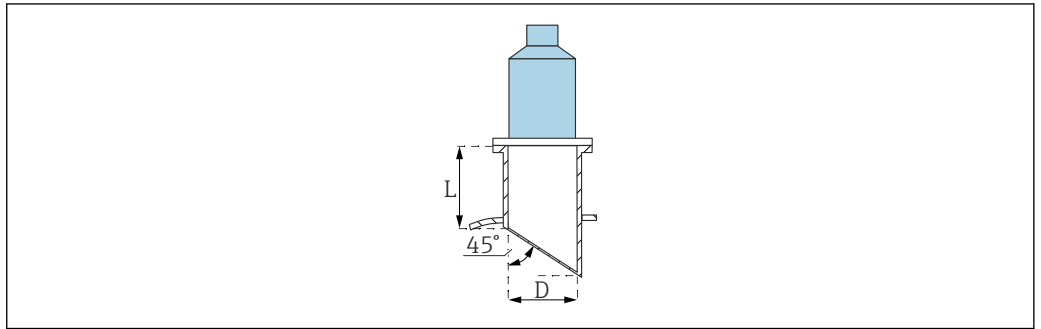
**6 Instalace do systémů**

- A Na U liště nebo očku
- B Se směrovací jednotkou FAU40
- C S palcovým niplem přivařeným k mřížce



Senzor lze také namontovat pod omítku pomocí převlečné příruby.

### Montáž do hrdla



A0039839

$D$  Průměr hrdla  
 $L$  Délka hrdla

### Podmínky na hrdlu

- Hladký vnitřek, bez hran nebo svarů
- Žádné otřepy na vnitřní straně konce hrdla na straně nádrže
- Zkosený konec hrdla na straně nádrže (ideálně: 45 °)

### Maximální délka hrdla

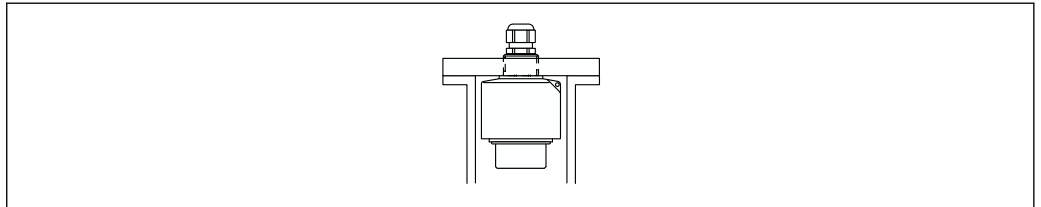
- $D = \text{DN } 80/3''$ :  $L_{\text{max}} = 250 \text{ mm } (9,84 \text{ in})$
- $D = \text{DN } 100/4''$  až  $\text{DN } 300/12''$ :  $L_{\text{max}} = 300 \text{ mm } (11,8 \text{ in})$

### Zajištění senzoru

#### OZNÁMENÍ

#### Nebezpečí poškození senzoru

- ▶ Kabel senzoru nepoužívejte k zavěšení.
- ▶ Při instalaci nepoškodte membránu senzoru.



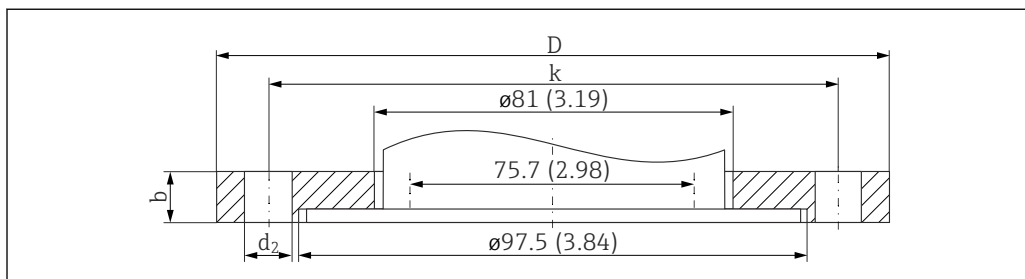
A0039842

7 Zajištění ultrazvukového senzoru; upevněno kontramaticí

### Převlečná příruba bez příruby adaptéru pro podomítkovou montáž



- Procesní oddělovač není součástí dodávky.
- Endress+Hauser dodává příruby DIN/EN z nerezové oceli AISI 316L s číslem materiálu 1.4435 nebo 1.4404. Materiály 1.4435 a 1.4404 jsou s ohledem na jejich stabilitu / teplotní vlastnosti zahrnutы pod 13EO v EN 1092-1 tab. 18. Chemické složení těchto dvou materiálů může být totožné.
- Pro 3A aplikace:  
Vnitřní průměr adaptéru musí být zvolen podle platných tolerančních limitů pro 3A aplikace. Obvykle by měl být vnitřní průměr hrdla větší nebo stejný jako vnitřní průměr senzoru.
- Maximální procesní tlak pro převlečné příruby PP: 1,5 bar(abs)



A0036741

8 Rozměry převlečné příruby FAU80 bez adaptérové příruby. Jednotka měření mm (in)

#### Verze vhodná pro DN 80 PN 16 A (EN 1092-1)

- b = 20 mm (0,79 in)
- D = 200 mm (7,87 in)
- k = 160 mm (6,3 in)
- d<sub>2</sub> = 18 (0,71)
- Číslo d<sub>2</sub> = 8
- Objednací kód pro materiál PP: FAU80-CAP
- Objednací kód pro 316L (1.4435) materiál: FAU80-CAJ

#### Verze vhodná pro NPS 3" Cl. 150 FF (ASME B16.5)

- b = 23,9 (0,94)
- D = 190,5 (7,5)
- k = 152 (6,0)
- d<sub>2</sub> = 19,1 (0,75)
- Číslo d<sub>2</sub> = 4
- Objednací kód pro materiál PP: FAU80-AAP
- Objednací kód pro 316L (1.4435) materiál: FAU80-AAJ

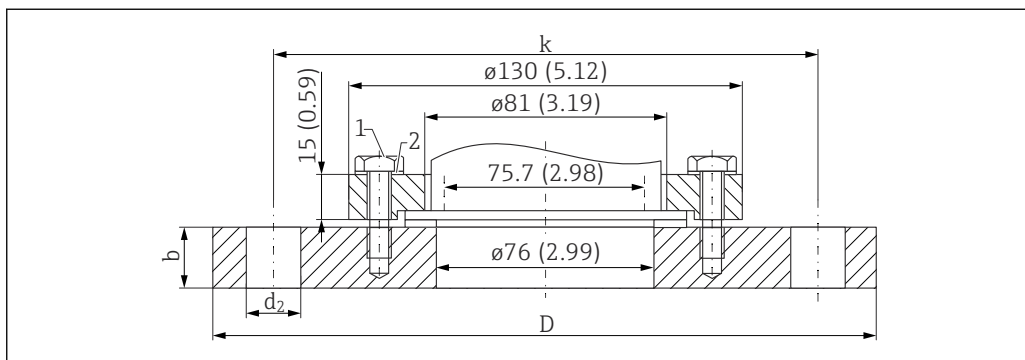
#### Verze vhodná pro 10K 80A FF (JIS B2220)

- b = 18 (0,71)
- D = 185 (7,28)
- k = 150 (5,9)
- d<sub>2</sub> = 19 (0,75)
- Číslo d<sub>2</sub> = 8
- Objednací kód pro materiál PP: FAU80-KAP
- Objednací kód pro 316L (1.4435) materiál: FAU80-KAJ

### Převlečná příruba s přírubou adaptéru pro podomítkovou montáž



- Procesní oddělovač není součástí dodávky.
- Endress+Hauser dodává příruby DIN/EN z nerezové oceli AISI 316L s číslem materiálu 1.4435 nebo 1.4404. Materiály 1.4435 a 1.4404 jsou s ohledem na jejich stabilitu / teplotní vlastnosti zahrnuty pod 13EO v EN 1092-1 tab. 18. Chemické složení těchto dvou materiálů může být totožné.
- Pro 3A aplikace:  
Vnitřní průměr adaptéru musí být zvolen podle platných tolerančních limitů pro 3A aplikace. Obvykle by měl být vnitřní průměr hrdla větší nebo stejný jako vnitřní průměr senzoru.
- Maximální procesní tlak pro převlečné příruby PP: 1,5 bar(abs)



9 Rozměry převlečné příruby FAU80 s adaptérovou přírubou. Jednotka měření mm (in)

- 1 Šrouby se šestihlannou hlavou vyrobené z V2A; součásti dodávky
- 2 Podložky vyrobené z PP nebo 316L (1,4435); součásti dodávky

#### Verze vhodná pro DN 100 PN 16 A (EN 1092-1)

- $b = 20$  mm (0,79 in)
- $D = 220$  (8,66)
- $k = 180$  (7,09)
- $d_2 = 18$  (0,71)
- Číslo  $d_2 = 8$
- Objednací kód pro materiál PP: FAU80-CHP
- Objednací kód pro 316L (1.4435) materiál: FAU80-CHJ

#### Verze vhodná pro NPS 4" Cl. 150 FF (ASME B16.5)

- $b = 23,9$  (0,94)
- $D = 228,6$  (9,0)
- $k = 190,5$  (7,5)
- $d_2 = 19,1$  (0,75)
- Číslo  $d_2 = 4$
- Objednací kód pro materiál PP: FAU80-AHP
- Objednací kód pro 316L (1.4435) materiál: FAU80-AHJ

#### Verze vhodná pro 10K 100A FF (JIS B2220)

- $b = 18$  (0,71)
- $D = 210$  (8,27)
- $k = 175$  (6,89)
- $d_2 = 19$  (0,75)
- Číslo  $d_2 = 8$
- Objednací kód pro materiál PP: FAU80-KHP
- Objednací kód pro 316L (1.4435) materiál: FAU80-KHJ

## Prostředí

### Stupeň krytí

Testováno podle IP 68 / NEMA 6P (24 h při 1,83 m (6 ft) pod vodou)

### Odolnost proti vibracím

DIN EN 600068-2-64; 20 ... 2 000 Hz; 1 (m/s<sup>2</sup>)<sup>2</sup>/Hz; 3x100 min

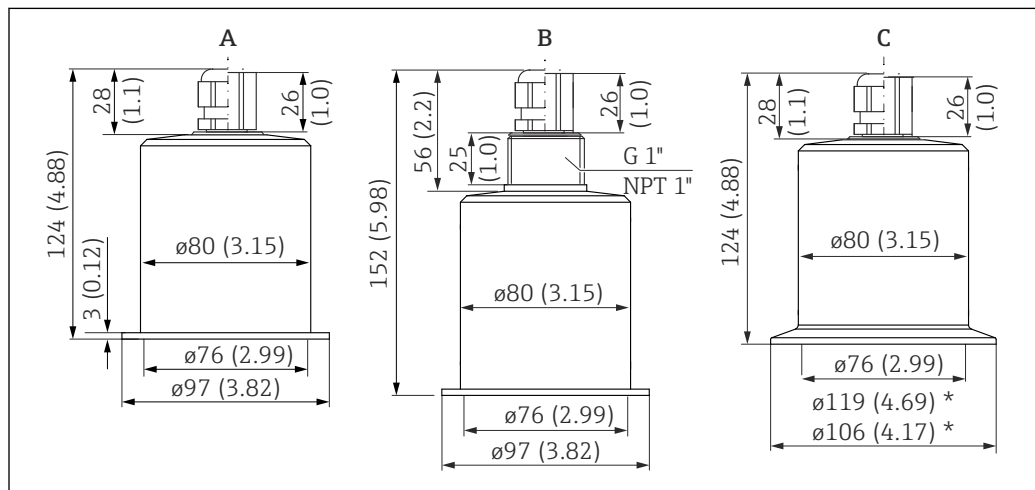
<b>Teplota skladování</b>	Identické s teplotou procesu
<b>Odolnost proti tepelným šokům</b>	Na základě DIN EN 60068-2-14; test podle min./max. procesní teploty; 0,5 K/min; 1 000 h
<b>Magneticko-indukční kompatibilita</b>	Magneticko-indukční kompatibilita v souladu se všemi příslušnými požadavky uvedenými v řadě EN 61326 a doporučením NAMUR EMC (NE 21). Podrobnosti jsou uvedeny v prohlášení o shodě. S ohledem na vyzařování rušení splňují přístroje požadavky třídy A a jsou určeny pouze pro použití v „průmyslovém prostředí“.

## Proces

<b>Procesní teplota</b>	<ul style="list-style-type: none"> <li>Bez Ex, max. 30 min: 135 °C (275 °F) (pro Tri-Clamp nebo podomítkovou montáž)</li> <li>Ex: -40 ... +80 °C (-40 ... +176 °F)</li> </ul>
<b>Procesní tlak</b>	0,7 ... 4 bar (10,15 ... 58 psi)

## Mechanická konstrukce

### Rozměry



A0036344

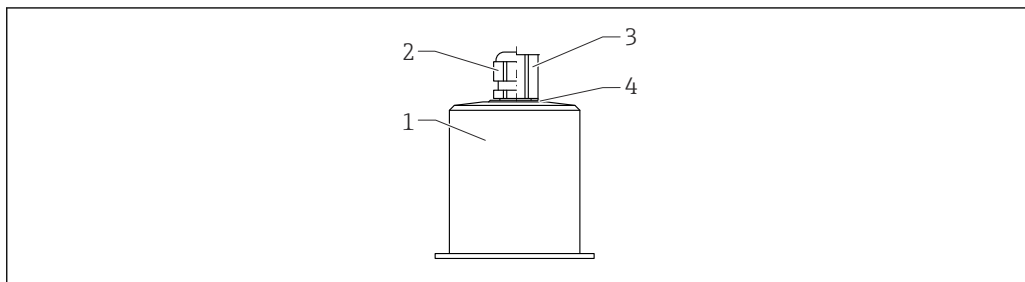
10 Rozměry. Jednotka měření mm (in)

A FDU91F-\*F\*\* (pro převlečnou přírubu FAU80)

B FDU91F-\*G\*\* (závit G 1); FDU91F-\*N\*\* (závit NPT 1)

C FDU91F-\*S\*\* (Tri-Clamp DN 101); FDU91F-\*T\*\* (Tri-Clamp DN 88)

<b>Hmotnost</b>	Hmotnost včetně kabelu 5 m (16 ft) Cca 1,6 kg (3,53 lb)
-----------------	------------------------------------------------------------

**Materiály**

A0038716

☑ 11 Materiály

- 1 Pouzdro senzoru: 316L (1.4404/1.4435)
- 2 Kabelová průchodka: PA
- 3 Trubkový adaptér: CuZn poniklovaný
- 4 O-kroužek: EPDM

**Materiály propojovacího kabelu**

PVC

**Certifikáty a schválení****Značka CE**

Měřicí systém splňuje právní požadavky relevantních směrnic EU. Tyto jsou uvedeny v příslušném EU prohlášení o shodě společně s použitými normami.

Endress+Hauser potvrzuje úspěšné testování zařízení opatřením značky CE.

**RoHS**

Měřicí systém vyhovuje omezením podle směrnice o omezení používání některých nebezpečných látek 2011/65/EU (RoHS 2).

**Označení RCM-Tick**

Dodaný produkt nebo měřicí systém vyhovuje požadavkům ACMA (Australian Communications and Media Authority – australský úřad pro komunikace a média) z hlediska integrity sítí, interoperability, výkonnostních charakteristik a rovněž předpisů na ochranu zdraví a bezpečnosti. Zvláště jsou zde plněna ustanovení předpisů týkající se elektromagnetické kompatibility. Produkty jsou označeny na typovém štítku značkou RCM-Tick.



A0029561

**Ex schválení**

Dostupná Ex schválení: viz produktový konfigurátor



K převodníku FMU90 bez EX schválení lze připojit senzory s Ex schválením.

**Další normy a směrnice****EN 60529**

Stupně krytí poskytované kryty (IP kód)

**Řada EN 61326**

Norma produktové řady EMC pro elektrická zařízení pro měření, řízení a laboratorní použití

**NAMUR**

Sdružení uživatelů automatizační techniky ve zpracovatelském průmyslu

## Informace k objednávání

### Informace k objednávání

Podrobné informace o objednávkách jsou k dispozici na vaši nejbližší prodejní organizaci [www.addresses.endress.com](http://www.addresses.endress.com) nebo v konfigurátoru produktů pod [www.endress.com](http://www.endress.com)

1. Klikněte na Corporate
2. Zvolte zemi
3. Klikněte na Produkty
4. Vyberte produkt pomocí filtrů a pole pro vyhledávání
5. Otevřete stránku výrobku

Tlačítkem Konfigurovat napravo od obrázku produktu se otevře konfigurátor produktů.

#### Konfigurátor produktů – nástroj pro individuální konfigurování produktů

- Nejnovější konfigurační data
- Závisí na zařízení: Přímý vstup informací specifických pro měřicí bod, jako je měřicí rozsah nebo jazyk obsluhy
- Automatické ověření kritérií pro vyloučení
- Automatické vytvoření objednávacího kódu a jeho rozepsání do výstupního formátu PDF nebo Excel
- Schopnost přímého objednání v on-line prodejně Endress+Hauser

### 5bodový protokol linearity

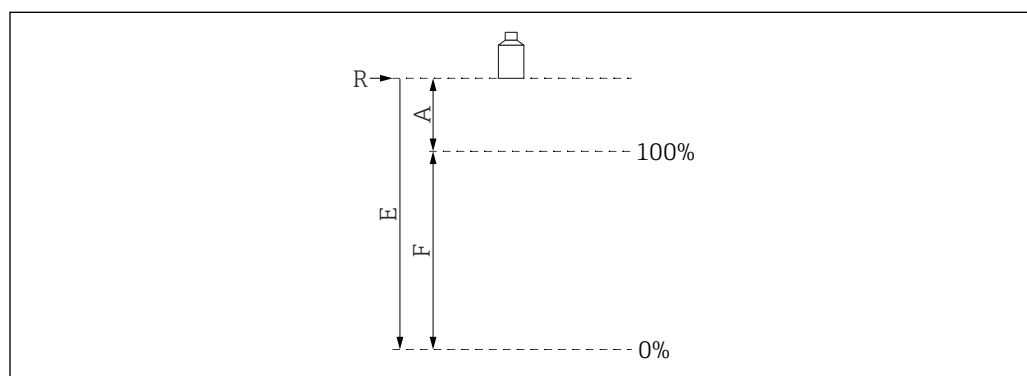
#### Podmínky pro 5bodový protokol linearity

- Protokol 5bodové linearity platí pro celý měřicí systém sestávající ze senzoru a převodníku. Při objednávce specifikujte vstup senzoru převodníku, kde má být senzor testován.
- Linearizační test se provádí za referenčních provozních podmínek převodníku.

#### Poloha bodů linearizace

- 5 bodů protokolu linearity je rovnoměrně rozloženo po rozpětí S.
- Aby bylo možné definovat rozsah, hodnoty pro **Prázdnou kalibraci** (E) a **Plnou kalibraci** (F) musí být specifikovány při objednávce.
- Zadané hodnoty se používají pouze k vytvoření protokolu linearity. **Prázdná kalibrace** a **Plná kalibrace** se poté obnoví na tovární nastavení.

#### Podmínky pro definování rozsahu



A0019526

#### 12 Proměnné pro definování rozsahu

- R Referenční bod (membrána senzoru)  
 E „Prázdná kalibrace“ (vzdálenost od membrány senzoru k bodu 0 %)  
 F „Plná kalibrace“ (vzdálenost od bodu 0\_ % do bodu 100 %)  
 A Vzdálenost od membrány senzoru k bodu 100 %


- $E \leq 10\,000$  mm (394 in)
- $F = 100 \dots 9\,700$  mm (3,94 ... 382 in)
- $A \geq 300$  mm (11,8 in)

### Rozsah dodávky

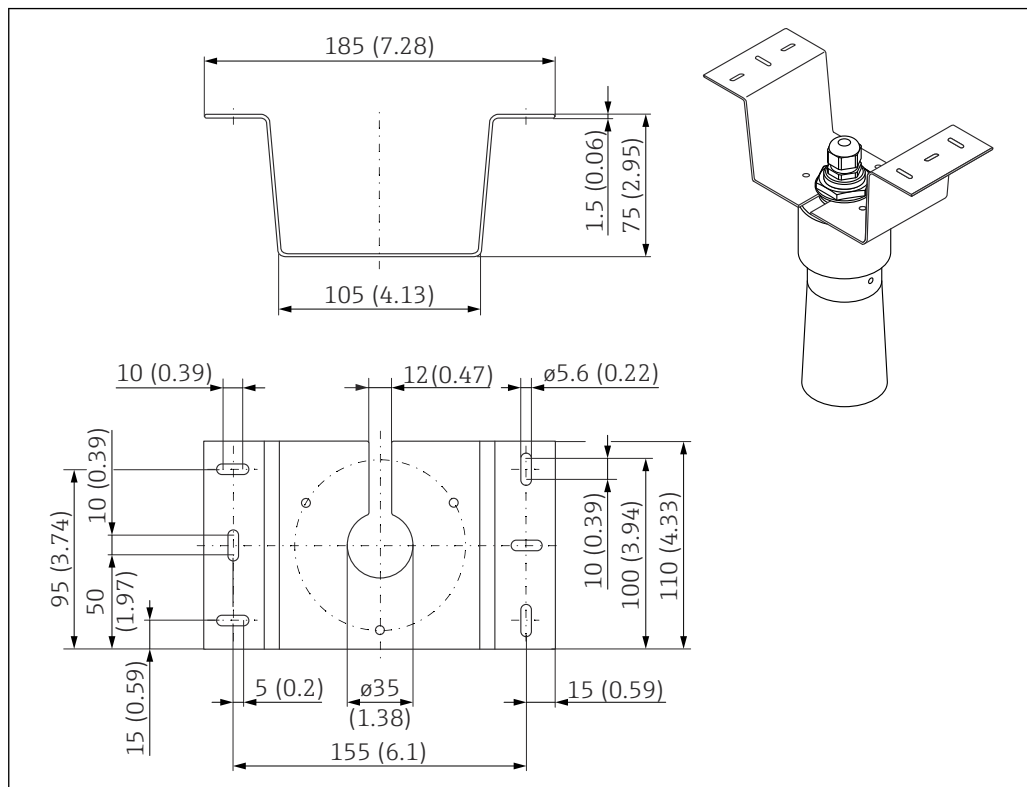
- Objednaná verze senzoru
- Pro certifikované verze: Bezpečnostní pokyny (XAs)


## Příslušenství

### Prodlužovací kabel senzoru

-  ■ Maximální celková délka (kabel senzoru + prodlužovací kabel): 300 m (984 ft)
- Kabel senzoru a prodlužovací kabel musí být stejného typu.
- Typ kabelu: LiYY 2 × (0,75)D + 1 × 0,75
- Materiál: PVC
- Okolní teplota: -40 ... +105 °C (-40 ... +221 °F)
- Objednací číslo: 71027743

### Montážní držák pro stropní montáž



 13 Montážní držák pro stropní montáž. Jednotka měření mm (in)

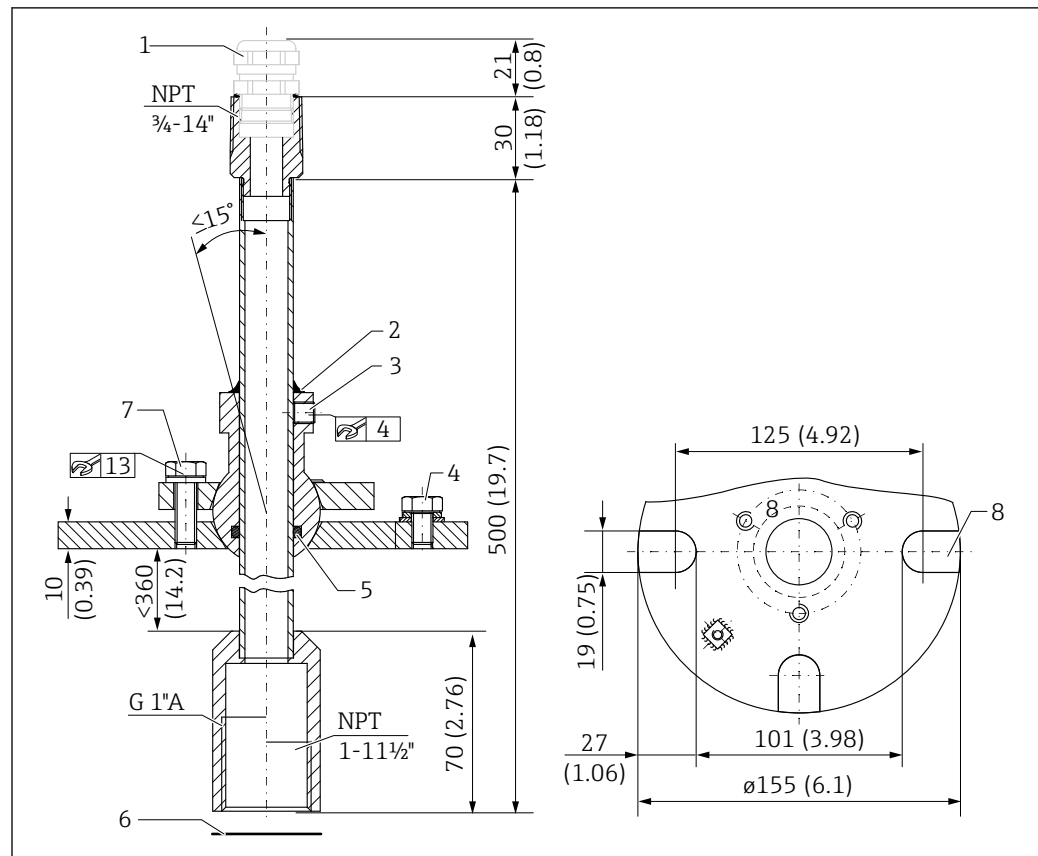
- Materiál: 316L (1.4404)
- Obj. č.: 71093130

### Vyrovňovací jednotka FAU40

#### Použití

- Ke směrování ultrazvukového senzoru s povrchem sypkých látek
- Rozsah otáčení: 15 °
- Oddělení zón pro prostory s nebezpečím výbuchu


## Rozměry



14 Vyrovnávací jednotka FAU40. Jednotka měření mm (in)

- 1 Kabelová průchodka M20 × 1,5 (pokud je vybrána ve struktuře produktu)
- 2 Utěsnit zde
- 3 Dva inbusové šrouby pro nastavení výšky (8 Nm (6 lbf ft) ± 2 Nm (± 1,5 lbf ft))
- 4 Zemnicí šroub
- 5 O-kroužek
- 6 Pro aplikace v zóně ATEX 20 je nutné použít těsnění dodávané se senzorem
- 7 Šroub pro boční nastavení (18 Nm (13,5 lbf ft) ± 2 Nm (± 1,5 lbf ft))
- 8 Montážní drážky (u verze s UNI přírubou)

## Dodatečné informace

 Technické informace TI00179F

Krytí IP 66 pro napájecí zdroj  
RNB130

- Objednáací číslo: 51002468
- Další informace: Technické informace TI00080R

## Doplňková dokumentace

Dokumentace k převodníku  
FMU90

- Technické informace TI00397F
- Návod k obsluze:
  - BA00288F (HART, měření hladiny)
  - BA00289F (HART, měření průtoku)
  - BA00292F (Profibus DP, měření hladiny)
  - BA00293F (Profibus DP, měření průtoku)
- Popis parametrů zařízení: GP01151F

**Dokumentace k převodníku  
FMU95**

- Technické informace TI00398F
- Návod k obsluze: BA00344F
- Popis parametrů zařízení: GP01152F

---

**Další dokumentace**



Další informace a aktuálně dostupnou dokumentaci lze nalézt na webových stránkách Endress+Hauser: [www.endress.com](http://www.endress.com) → Ke stažení.



71766824

[www.addresses.endress.com](http://www.addresses.endress.com)

---