

# Informações técnicas

## Liquiphant FailSafe FTL81

Vibronic



Chave de nível de líquidos para sistema de prevenção contra transbordamento

### Aplicação

- Chave de nível de todos os líquidos, para detecção de mínimo ou máximo em recipientes, por exemplo, tanques de processo, tanques de armazenamento e tubulações, mesmo em áreas classificadas
- Chave de nível confiável para aplicações de segurança até SIL 3
- Para o monitoramento de funcionamento é utilizado um sinal LIVE permanente
- Faixa de temperatura do processo: -60 para 280 °C (-76 para 536 °F)
- Pressões de até 100 bar (1 450 psi)
- Viscosidades de até 10 000 mPa·s

### Benefícios

- Interface 4-20 mA (em conformidade com NAMUR NE06/NE43): fácil integração através da unidade de avaliação (Nivotester FailSafe FTL825) com saída de dois canais (contatos de segurança) e opção de bloqueio, ou diretamente em um PLC de segurança
- Uso em sistemas de segurança que exigem segurança funcional até SIL 3 de acordo com IEC 61508/IEC 61511-1
- Teste funcional: intervalo de testes funcionais até 12 anos
- Slaves testados ao pressionar um botão
- Automonitoramento permanente/redundância interna
- Sem ajuste: comissionamento rápido e de baixo custo
- Monitoramento do diapasão quanto a danos, corrosão, incrustação e bloqueio mecânico
- Segunda vedação de processo (segunda linha de defesa) como padrão para altas temperaturas ou disponível opcionalmente para todas as outras versões

# Sumário

<b>Sobre este documento</b> .....	<b>3</b>	Classe climática .....	16
Símbolos de segurança .....	3	Grau de proteção .....	16
Símbolos de elétrica .....	3	Resistência a vibrações .....	17
Símbolos para determinados tipos de informação .....	3	Carga mecânica .....	17
Símbolos em gráficos .....	3	Grau de poluição .....	17
Convenções gráficas .....	3	Compatibilidade eletromagnética (EMC) .....	17
<b>Função e projeto do sistema</b> .....	<b>4</b>	<b>Processo</b> .....	<b>17</b>
Princípio de medição .....	4	Faixa de temperatura do processo .....	17
Sistema de medição .....	4	Choque térmico .....	17
Confiabilidade .....	4	Faixa de pressão do processo .....	18
<b>Entrada</b> .....	<b>5</b>	Pressão do teste .....	19
Variável medida .....	5	Densidade do meio .....	19
Faixa de medição .....	5	Viscosidade .....	19
<b>Saída</b> .....	<b>5</b>	Estanqueidade da pressão .....	19
Sinal de saída .....	5	Conteúdo de sólidos .....	19
Sinal em alarme .....	5	<b>Construção mecânica</b> .....	<b>19</b>
Carga .....	5	Design, dimensões .....	19
Dados de conexão Ex .....	5	Peso .....	25
Isolamento galvânico .....	5	Materiais .....	25
Saída comutada .....	5	Conexões de processo .....	26
<b>Conexão elétrica</b> .....	<b>6</b>	<b>Operabilidade</b> .....	<b>30</b>
Esquema de ligação elétrica .....	6	Conceito de operação .....	30
Conectores do equipamento disponíveis .....	6	Operação local .....	30
Fonte de alimentação .....	7	<b>Certificados e aprovações</b> .....	<b>30</b>
Consumo de energia .....	7	Identificação CE .....	30
Proteção de polaridade reversa .....	7	Aprovação Ex .....	30
Conexão elétrica .....	7	Sistema de prevenção contra transbordamento .....	30
Equalização de potencial .....	8	Segurança funcional .....	31
Especificações de cabo .....	8	Aprovações marítimas .....	31
Proteção contra sobretensão .....	8	Aprovação CRN .....	31
<b>Características de desempenho</b> .....	<b>9</b>	Equipamento sob pressão com pressão permitida menor que 200 bar, sem volume que suporta pressão .....	31
Condições de operação de referência .....	9	Vedação de processo de acordo com ANSI/ISA 12.27.01 ...	31
Levando em consideração o ponto de comutação .....	9	<b>Informações para pedido</b> .....	<b>31</b>
Erro medido máximo .....	9	Serviço .....	31
Histerese .....	9	Teste, certificado, declaração .....	32
Repetibilidade .....	9	TAG .....	32
Influência da temperatura de processo .....	10	<b>Acessórios</b> .....	<b>32</b>
Influência da densidade do meio do processo .....	10	Tampa de proteção contra intempéries PA6 (invólucro de alumínio (F13, F17) e 316 L (F27)) .....	32
Influência da pressão do processo .....	10	Tampa de proteção contra intempéries PBT (invólucro de plástico (F16)) .....	33
<b>Instalação</b> .....	<b>10</b>	Adaptador soldado .....	33
Local de instalação, orientação .....	10	Soquete M12 .....	34
Instruções de instalação .....	10	Buchas deslizantes para operação não pressurizada .....	34
Instalando o equipamento na tubulação .....	13	Buchas deslizantes de alta pressão .....	35
Alinhamento da entrada para cabos .....	13	<b>Documentação</b> .....	<b>36</b>
Instruções especiais de instalação .....	14	Documentação padrão .....	36
<b>Ambiente</b> .....	<b>15</b>	Documentação complementar específica para cada equipamento .....	36
Faixa de temperatura ambiente .....	15		
Temperatura de armazenamento .....	16		
Umidade .....	16		
Altura de operação .....	16		

## Sobre este documento

### Símbolos de segurança



Este símbolo te alerta para uma situação perigosa. Se essa situação não for evitada, isso resultará em ferimentos sérios ou fatais.



Este símbolo te alerta para uma situação potencialmente perigosa. Se essa situação não for evitada, isso pode resultar em ferimentos sérios ou fatais..



Este símbolo te alerta para uma situação potencialmente perigosa. Se essa situação não for evitada, isso resultará em ferimentos leves ou médios.



Este símbolo te alerta para uma situação potencialmente prejudicial. A falha em evitar essa situação pode resultar em danos ao produto ou a algo em suas proximidades.

### Símbolos de elétrica

Conexão de aterramento

Braçadeira aterrada através de um sistema de aterramento.

Aterramento de proteção (PE)

Terminais de terra, que devem ser aterrados antes de estabelecer quaisquer outras conexões. Os terminais de terra são localizados dentro e fora do equipamento.

### Símbolos para determinados tipos de informação

Permitido

Procedimentos, processos ou ações que são permitidas.

Proibido

Procedimentos, processos ou ações que são proibidas.

Dica

Indica informação adicional

Referência à documentação

Referência à outra seção

Série de etapas

### Símbolos em gráficos

**A, B, C ...** Visualização

1, 2, 3 ... Números de item

Área classificada

Área segura (área não classificada)

### Convenções gráficas



- Desenhos de instalação, explosão e conexão elétrica são apresentados em formato simplificado
- Desenhos de equipamentos, conjuntos, componentes e dimensões são apresentados em formato de linha reduzida
- Os desenhos dimensionais não são representações em escala; as dimensões indicadas são arredondadas para 2 casas decimais
- A menos que descrito de outra forma, as flanges são apresentadas com a forma de superfície de vedação EN 1091-1, B2; ASME B16.5, RF; JIS B2220, RF

## Função e projeto do sistema

### Princípio de medição

O diapasão do sensor vibra na sua frequência natural. Assim que o líquido cobre o diapasão, a frequência de oscilação diminui. A mudança na frequência faz com que a chave de nível comute.

### Medição do nível pontual

Deteção máxima ou mínima de líquidos em tanques ou tubulações em todas as indústrias. Adequado para monitoramento de vazamento, proteção contra funcionamento em seco de bomba ou prevenção de transbordamento, por exemplo.

Versões específicas são adequadas para uso em áreas classificadas.

A chave de nível diferencia entre as condições "coberto" e "não coberto".

Dependendo dos modos MÍN. (deteção mínima) ou MÁX. (deteção máxima), há duas possibilidades em cada caso: status OK e modo de demanda.

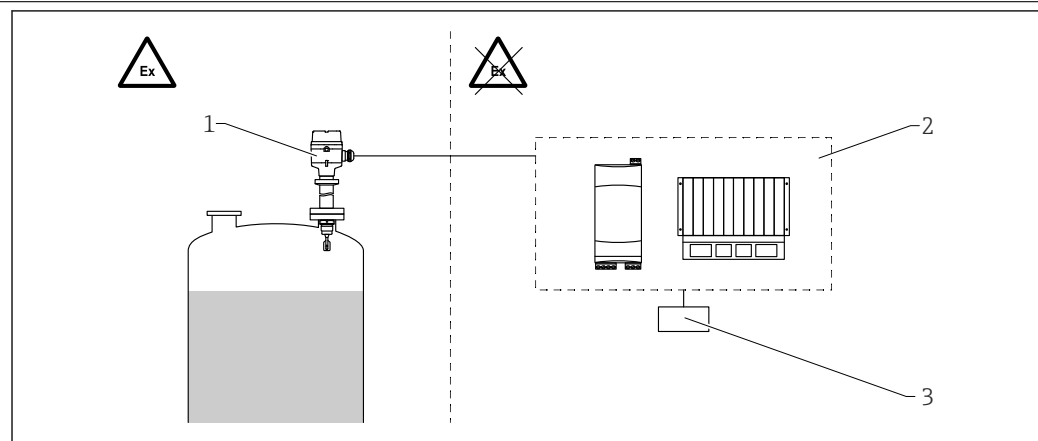
#### Status OK

- Em modo MÍN., o diapasão está coberto, por ex. para proteção contra funcionamento a seco da bomba
- Em modo MÁX., o diapasão não está coberto, por ex. para proteção contra transbordamento

#### Modo de demanda

- Em modo MÍN., o diapasão não está coberto, por ex. para proteção contra funcionamento a seco da bomba
- Em modo MÁX., o diapasão está coberto, por ex. para sistema de proteção contra transbordamento

### Sistema de medição



A0017999

1 Exemplo de um sistema de medição

- 1 Equipamento com unidade eletrônica FEL85 (4-20 mA)
- 2 Unidade de comutação separada, por exemplo, Nivotester FailSafe FTL825, PLC, segurança PLC
- 3 Atuador

O Nivotester FailSafe FTL825 fornece corrente direta ao equipamento através de um cabo de dois fios e recebe uma corrente de 4 para 20 mA. O status do comutador é interpretado através do valor da corrente. As entradas de sinal intrinsecamente seguras da chave de nível Nivotester FailSafe FTL825 são isoladas galvanicamente da rede elétrica e da saída.

### Confiabilidade

#### Segurança de TI

A garantia do fabricante somente é válida se o produto for instalado e usado conforme descrito nas Instruções de operação. O produto é equipado com mecanismos de segurança para protegê-lo contra qualquer mudança acidental das configurações.

Medidas de segurança de TI, que oferecem proteção adicional para o produto e a respectiva transferência de dados, devem ser implantadas pelos próprios operadores de acordo com seus padrões de segurança.

## Entrada

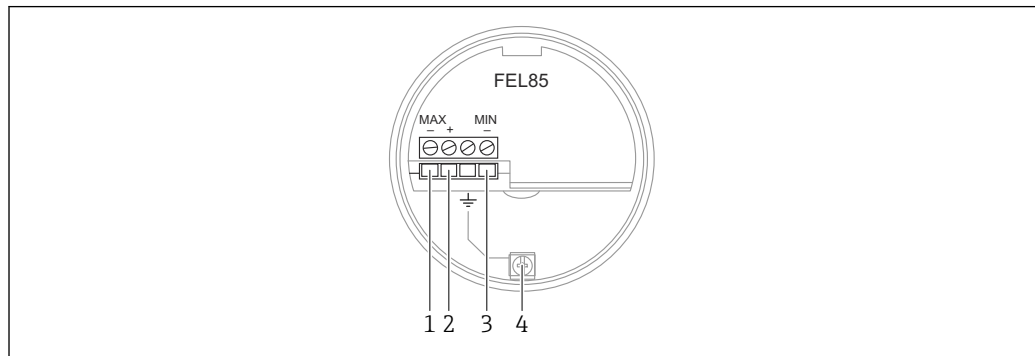
<b>Variável medida</b>	O sinal de nível pontual é acionado de acordo com o modo de operação (detecção de mínimo ou máximo) quando o nível excede ou fica abaixo do nível pontual relevante.
<b>Faixa de medição</b>	Depende do local de instalação e da extensão do tubo solicitada Comprimento máximo do sensor: 3 m (10 ft)

## Saída

<b>Sinal de saída</b>	<p><b>Unidade eletrônica FEL85</b></p> <p><b>2 fios 4-20 mA</b></p> <ul style="list-style-type: none"> <li>▪ Para a conexão à unidade de comutação Nivotester FailSafe FTL825 separada: um controlador lógico programável (CLP), um CLP de segurança ou um módulo AI 4-20 mA de acordo com EN 61131-2</li> <li>▪ O sinal de saída salta de corrente alta para baixa quando o nível pontual é alcançado: <ul style="list-style-type: none"> <li>▪ Detecção de mínimo: de 18.5 mA a 9.0 mA</li> <li>▪ Detecção de máximo: de 13.5 mA a 6.0 mA</li> </ul> </li> <li>▪ Um sinal LIVE permanente (amplitude 0.25 Hz, ±0.5 mA) é sobreposto ao sinal de saída no status OK.</li> </ul>
<b>Sinal em alarme</b>	<p><b>Erro de corrente de acordo com NAMUR NE43</b></p> <p>Corrente de saída &lt; 3.6 mA nos seguintes casos:</p> <ul style="list-style-type: none"> <li>▪ Verificação da função: Finalizar o teste funcional</li> <li>▪ Fora das especificações: Ajuste de densidade correto</li> <li>▪ Manutenção necessária: Limpe o sensor</li> <li>▪ Falha: Substitua a unidade eletrônica</li> <li>▪ Falha: Substitua o equipamento</li> </ul>
<b>Carga</b>	$R = (U - 12 \text{ V} / 22 \text{ mA})$ <p>U = Faixa de tensão de alimentação: CC 12 para 30 V</p>
<b>Dados de conexão Ex</b>	Consulte as instruções de segurança (XA): Todos os dados relacionados à proteção contra explosão são fornecidos em documentação Ex separada e estão disponíveis na área de Downloads do site da Endress+Hauser. A documentação Ex é fornecida por padrão com todos os equipamentos aprovados para uso em áreas classificadas sujeitas à explosão.
<b>Isolamento galvânico</b>	Forneça entre o sensor e a fonte de alimentação
<b>Saída comutada</b>	<p><b>Tempo de atraso de comutação</b></p> <p>O tempo de atraso de comutação é:</p> <ul style="list-style-type: none"> <li>▪ Aprox. 0.5 s ± 0.2 s quando o diapasão está coberto</li> <li>▪ Aprox. 1.0 s ± 0.2 s quando o diapasão está livre</li> <li>▪ Tempo de permanência: pelo menos 0.3 s</li> </ul>

## Conexão elétrica

### Esquema de ligação elétrica



A0060696

2 Os terminais de conexão e os terminais de terra no compartimento de conexão

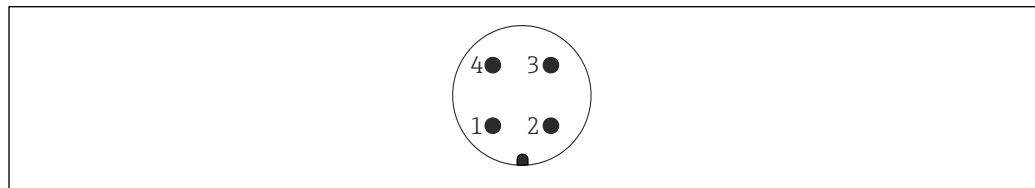
- 1 Terminal negativo para detecção de máximo
- 2 Terminal positivo
- 3 Terminal negativo para detecção de mínimo
- 4 Terminal de aterramento interno

### Conectores do equipamento disponíveis

#### Conexão através do conector M12

Para modo de detecção de máximo da operação com um conector M12, não é necessário abrir o invólucro para fins de conexão.

#### Conector M12

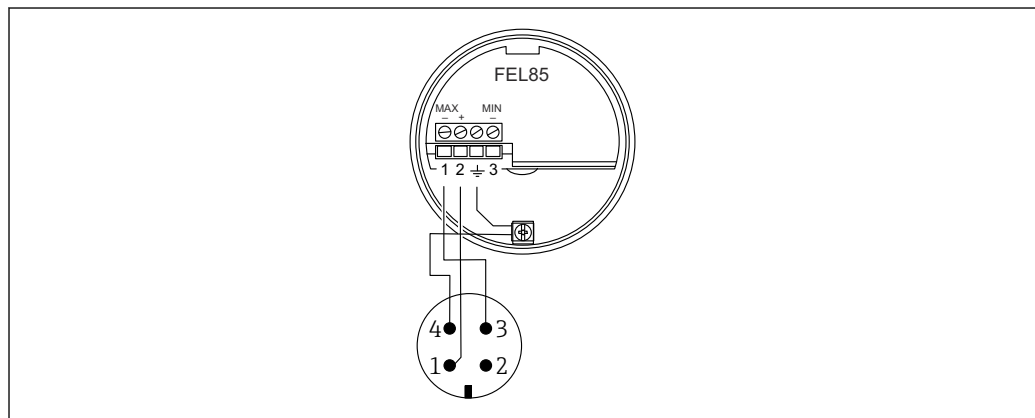


A0011175

3 Conector M12, atribuição do pino

- 1 Sinal +
- 2 Não usado
- 3 Sinal -
- 4 Aterramento

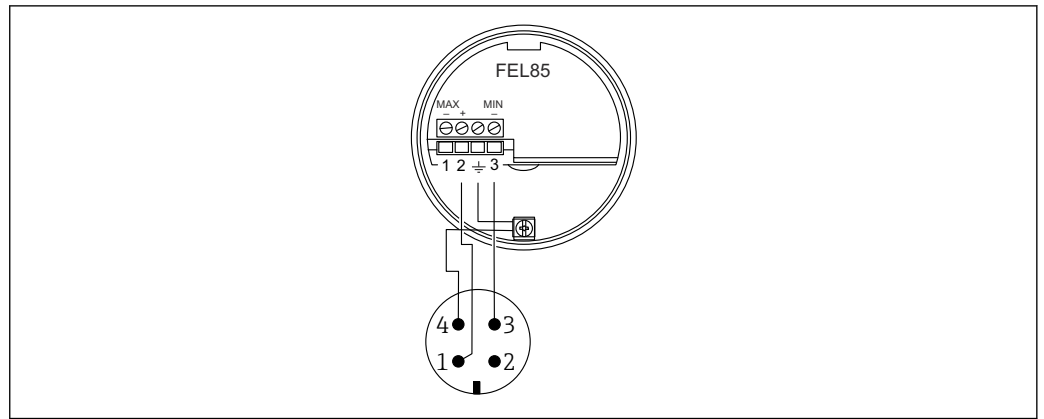
#### FEL85 Modo de detecção de máximo da operação (configuração de fábrica)



A0018026

4 Esquema de ligação elétrica com conector M12, modo de detecção de máximo da operação

FEL85 Modo de detecção de mínimo da operação



A0018028

5 Esquema de ligação elétrica com conector M12, modo de detecção de mínimo da operação

Fonte de alimentação

- Tensão de alimentação nominal: CC 24 V
- Faixa de tensão de alimentação: CC 12 para 30 V

Consumo de energia

< 660 mW

Proteção de polaridade reversa

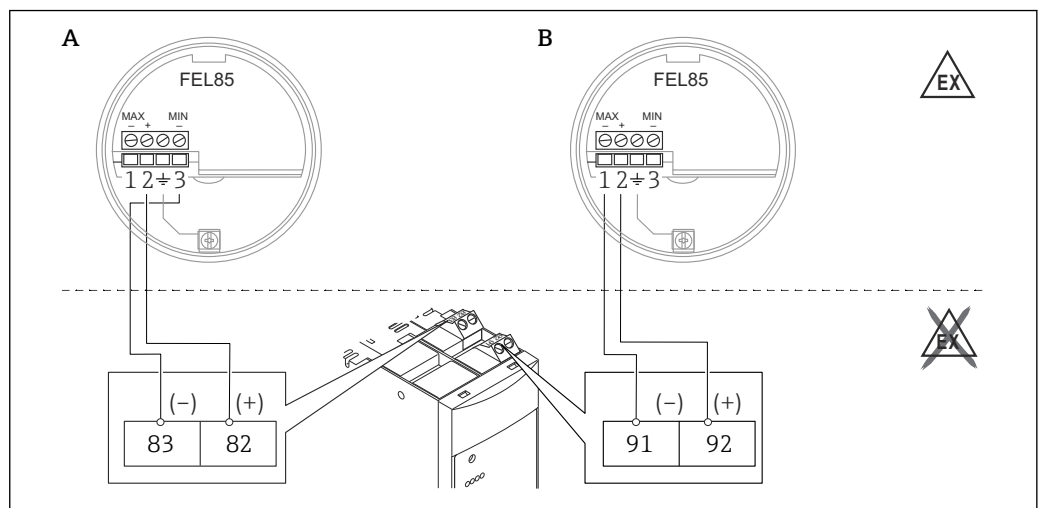
Disponível

Conexão elétrica

O modo de operação (detecção de mínimo ou detecção de máximo) é selecionado através da codificação da conexão na unidade eletrônica.

Conexão de dois fios para conexão ao:

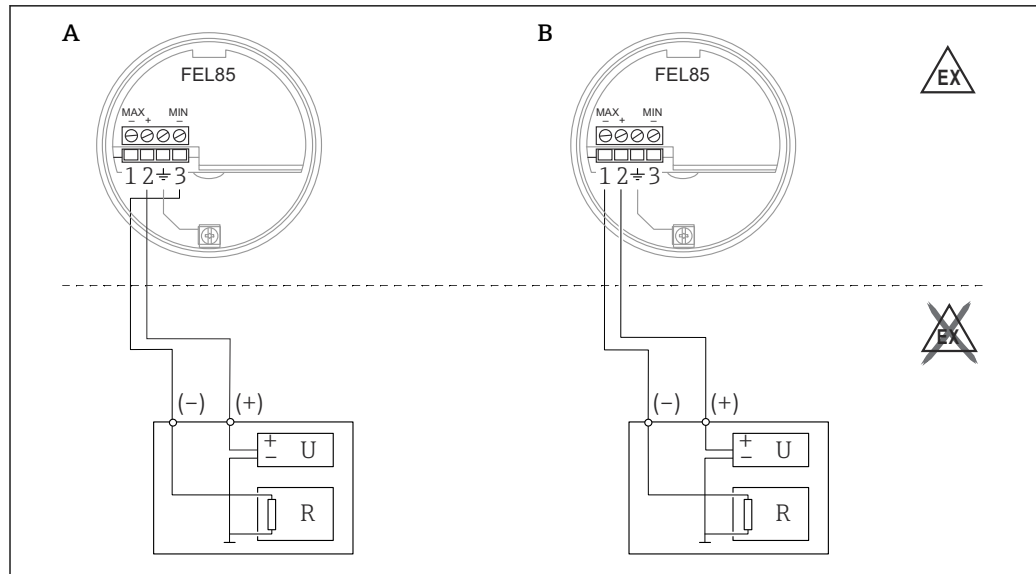
- Nivotester FailSafe FTL825 (Consulte TI01027F para mais informações sobre o FTL825)
- CLP (controlador lógico programável)
- CLP de segurança
- Módulo IA 4-20 mA de acordo com EN 61131-2



A0060697

6 Conexão ao Nivotester FailSafe FTL825

- A Detecção de mínimo
- B Detecção de máximo



A0060696

7 Conexão a um CLP

A Detecção de mínimo

B Detecção de máximo

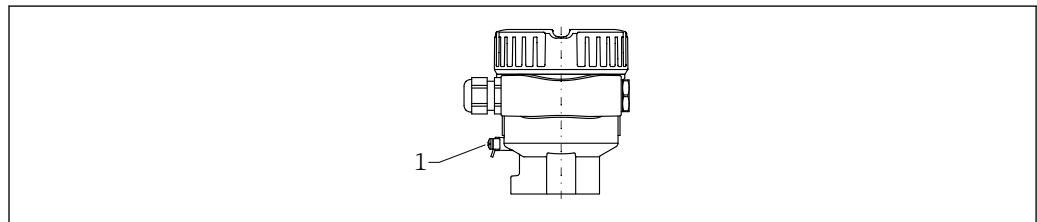
## Equalização de potencial

### ⚠ ATENÇÃO

**Faíscas inflamáveis ou temperaturas da superfície excessivamente altas.**

Perigo de explosão!

- Consulte a documentação separada sobre aplicações em áreas classificadas para mais instruções de segurança.



A0045830

1 Terminal terra para conexão da linha de equalização de potencial (exemplo)

**i** Se necessário, a linha de equalização potencial pode ser conectada ao terminal terra externo do transmissor antes que o equipamento seja conectado.

**i** Para compatibilidade eletromagnética ideal:

- Linha de adequação de potencial o mais curta possível
- Observe uma seção transversal de pelo menos  $2.5 \text{ mm}^2$  (14 AWG)

## Especificações de cabo

- Unidade eletrônica: seção transversal máx.  $2.5 \text{ mm}^2$  (14 AWG)
- Comprimento máximo do cabo: 1 000 m (3 281 ft)
- Resistência máxima do cabo: 25  $\Omega$  por núcleo
- Capacitância máxima do cabo 100 nF
- Terra de proteção no invólucro: corte transversal máx.  $2.5 \text{ mm}^2$  (14 AWG)
- Conexão da ligação equipotencial no exterior da carcaça: corte transversal máx.  $4 \text{ mm}^2$  (12 AWG)

## Proteção contra sobretensão

Categoria de sobretensão II




## Características de desempenho

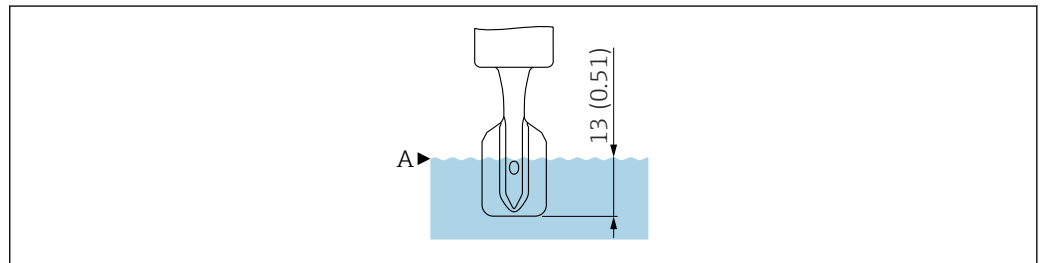
### Condições de operação de referência

- Temperatura ambiente: 23 °C (73 °F) ± 5 °C (9 °F)
- Temperatura do processo: 23 °C (73 °F)
- Umidade  $\varphi$  = constante, na faixa de: 5 a 80% rF ± 5%
- Densidade do meio (água): 1 g/cm<sup>3</sup> (62.4 lb/ft<sup>3</sup>)
- Viscosidade do meio: 1 mPa·s
- Pressão atmosférica  $p_A$  = constante, na faixa de: 860 para 1060 mbar (12.47 para 15.37 psi)
- Pressão do processo: 1 bar (15 psi)
- Instalação do sensor: verticalmente de cima
- Seletora de densidade, baixa: 0.7 g/cm<sup>3</sup> (43.7 lb/ft<sup>3</sup>)
- Seletora de densidade, alta: > 2.0 g/cm<sup>3</sup> (124.9 lb/ft<sup>3</sup>)
- Modo de operação: Detecção de máximo

### Levando em consideração o ponto de comutação

-  Distância mínima entre a ponta do diapasão e a parede do tanque ou a parede da tubulação: 10 mm (0.39 in)

### Ponto de comutação nas condições de operação de referência

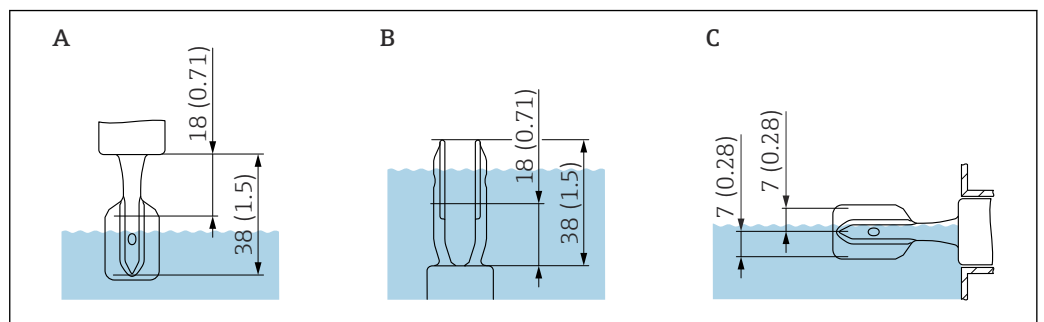



 8 Ponto de comutação nas condições de operação de referência. Unidade de medida mm (in)

A Ponto de comutação

### Ponto de comutação fora das condições de operação de referência

Fora das condições de operação de referência, o ponto de comutação está na área do diapasão.



 9 Pontos de comutação dependendo da orientação. Unidade de medida mm (in)

- A Instalação pela parte de cima
- B Instalação pela parte de baixo
- C Instalação pela lateral

### Erro medido máximo

Em condições de operação de referência: máx. ± 1 mm (0.04 in) no ponto de comutação

### Histerese

Aprox. 2 mm (0.08 in)

### Repetibilidade

0.1 mm (0.004 in)

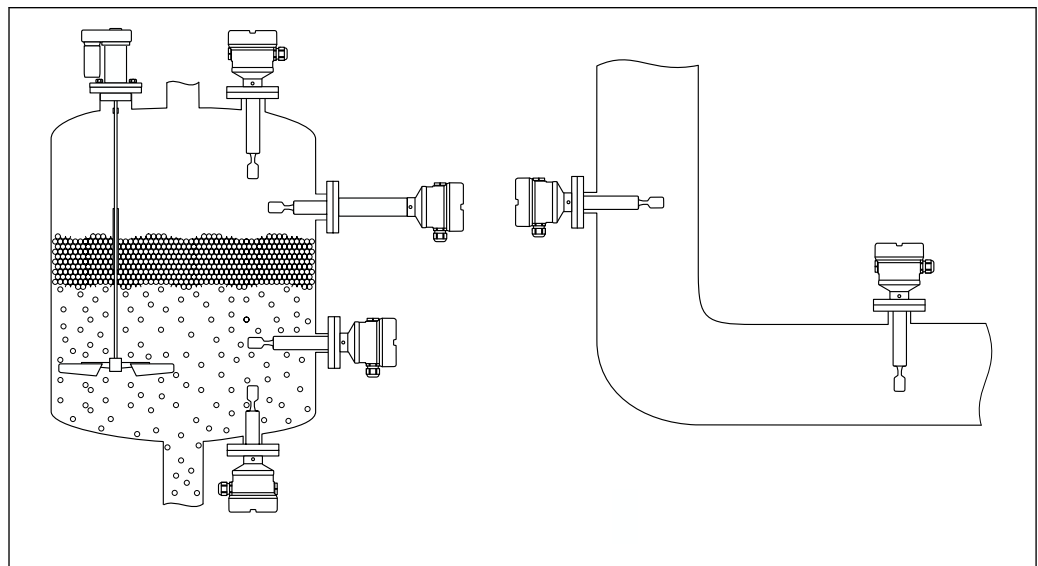
<b>Influência da temperatura de processo</b>	<ul style="list-style-type: none"> <li>▪ O ponto de comutação se move entre 1.8 para -2.8 mm (0.07 para -0.11 in) na faixa de temperatura de -50 para 150 °C (-58 para 300 °F)</li> <li>▪ O ponto de comutação se move entre 1.4 para -5.5 mm (0.06 para -0.22 in) na faixa de temperatura de -60 para 280 °C (-76 para 540 °F)</li> </ul>
<b>Influência da densidade do meio do processo</b>	O ponto de comutação se move entre 4.8 para -3.5 mm (0.19 para -0.14 in) na faixa de pressão de 0.5 para 1.5 g/cm <sup>3</sup> (31.2 para 93.6 lb/ft <sup>3</sup> )
<b>Influência da pressão do processo</b>	<ul style="list-style-type: none"> <li>▪ O ponto de comutação se move entre 0 para -2.5 mm (0 para -0.1 in) na faixa de pressão de -1 para 64 bar (-14.5 para 928 psi)</li> <li>▪ O ponto de comutação se move entre 0 para -3.9 mm (0 para -0.15 in) na faixa de pressão de -1 para 100 bar (-14.5 para 1450 psi)</li> </ul>

## Instalação

### Local de instalação, orientação

#### Instruções de montagem

- Qualquer orientação para a versão com um comprimento do tubo de até aprox. 500 mm (19.7 in)
- Orientação vertical por cima para equipamentos com tubo longo
- Distância mínima entre o diapasão e a parede do tanque ou parede do tubo: 10 mm (0.39 in)



**10** Exemplos de instalação para um recipiente, tanque ou tubo

### Instruções de instalação

#### Viscosidade dependendo do modo de operação

**i** Em relação à viscosidade do meio, as restrições para aplicações envolvidas na operação relacionada à segurança devem ser observadas, conforme especificado no manual de segurança funcional.

Alinhe o diapasão de forma que os lados estreitos do ponto do diapasão oscilem para cima e para baixo, permitindo que o líquido drene corretamente.

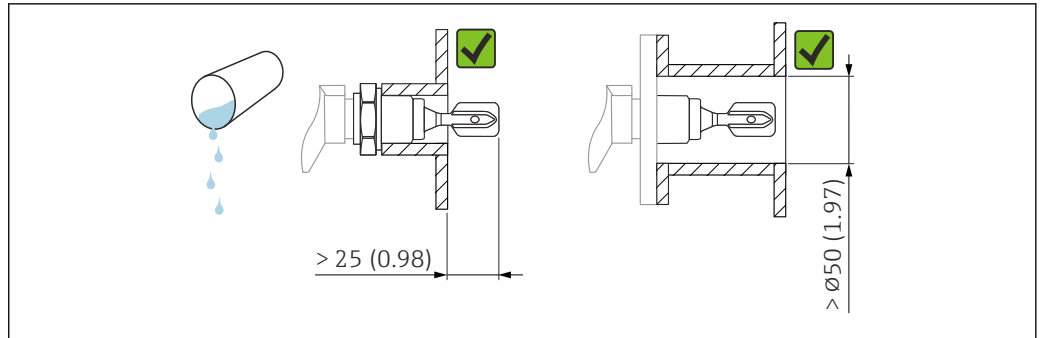
Detecção máxima:  $\leq 10\,000$  mPa·s

Detecção mínima:  $\leq 350$  mPa·s

Detecção mínima, alta temperatura 230 para 280 °C (450 para 536 °F):  $\leq 100$  mPa·s

#### Baixa viscosidade

**i** É permitido posicionar o diapasão no soquete de instalação.



A0033297

11 Exemplo de instalação para líquidos de baixa viscosidade. Unidade de medida mm (in)

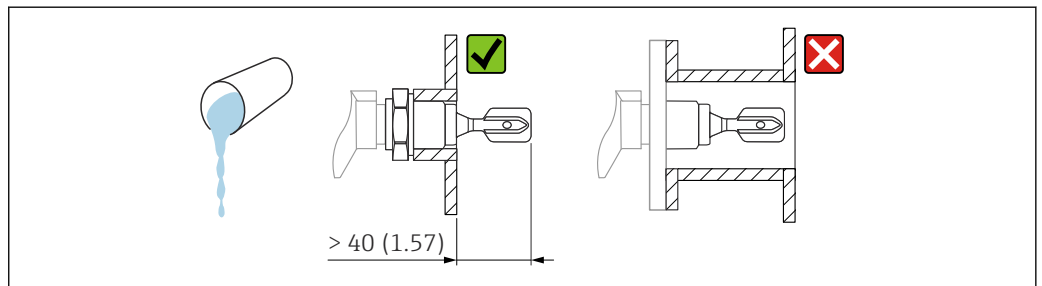
Alta viscosidade

**AVISO**

**Líquidos altamente viscosos podem causar atrasos de comutação.**

- ▶ Certifique-se de que o líquido possa fluir com facilidade do diapasão.
- ▶ Apare a superfície do soquete.

**i** O diapasão deve estar localizado na parte externa do soquete de instalação!



A0037348

12 Exemplo de instalação para um líquido altamente viscoso. Unidade de medida mm (in)

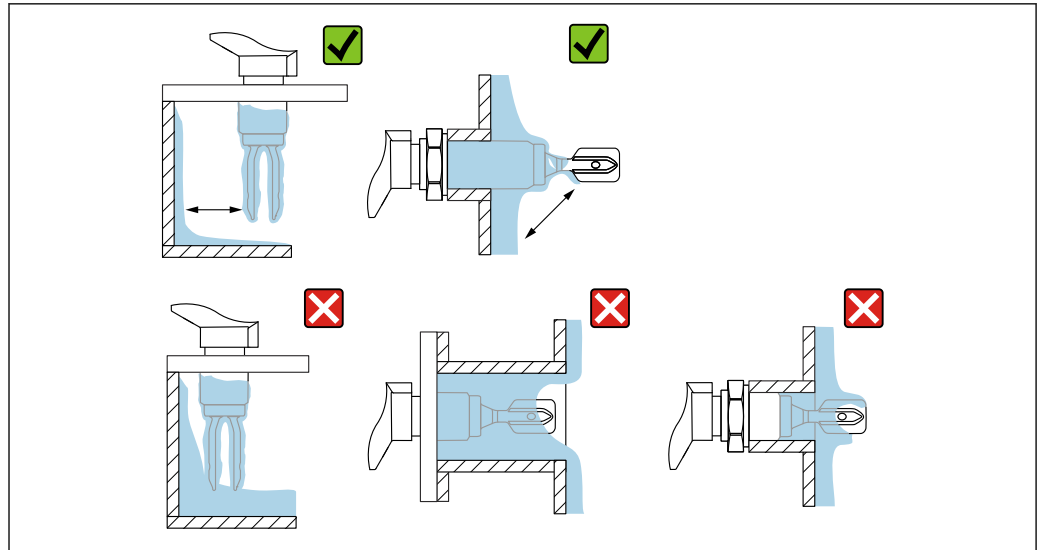
Evite incrustações

**AVISO**

**A formação de incrustação pode restringir aplicações durante a operação relacionada à segurança.**

- ▶ Consulte o Manual de Segurança Funcional.

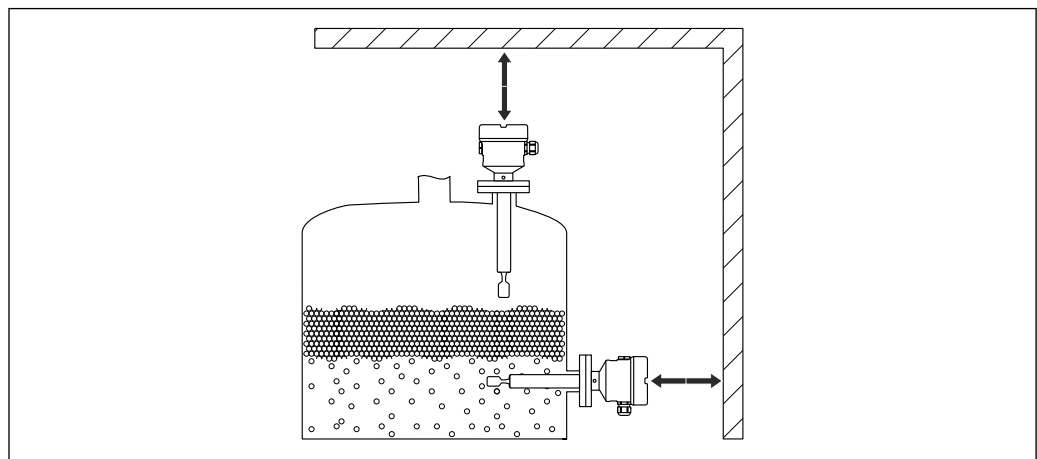
Certifique-se de que haja distância suficiente entre a incrustação esperada na parede do tanque e o diapasão.



A0033239

13 Exemplos de instalação para um meio de processo altamente viscoso

#### Leve em consideração a folga



A0033236

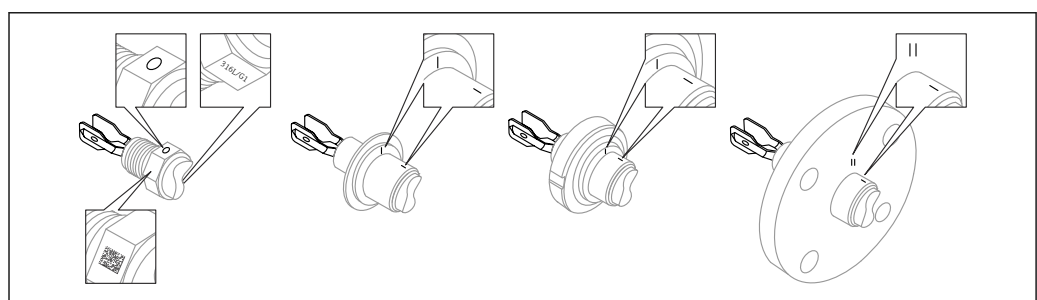
14 Leve em consideração a folga do lado de fora do tanque

#### Alinhamento do diapasão usando a marcação

O diapasão pode ser alinhado usando a marcação de maneira que o meio seja facilmente drenado e incrustações sejam evitadas.

- Marcas para conexões de rosca: círculo (especificação do material/denominação da rosca oposta)
- Marcações para conexões de flange: linha ou linha dupla

**i** Além disso, as conexões de rosca têm um código da matriz que **não** é usado para alinhamento.

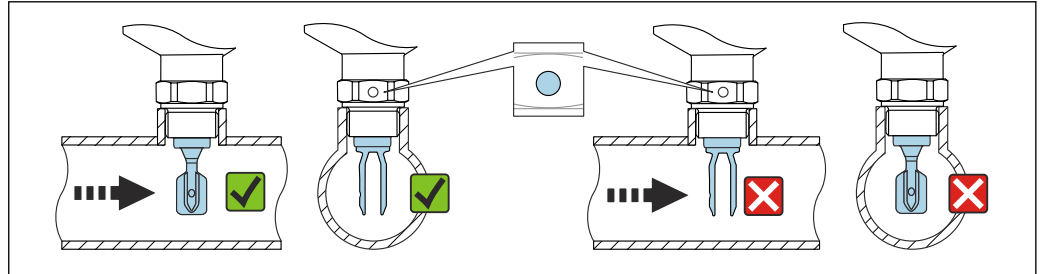


A0039125

15 Posição do diapasão quando instalado horizontalmente no recipiente usando a marcação

**Instalando o equipamento na tubulação**

- Velocidade da vazão de até 5 m/s com viscosidade 1 mPa·s e densidade 1 g/cm<sup>3</sup> (62.4 lb/ft<sup>3</sup>). Verifique o funcionamento em casos de outras condições do meio do processo.
- Se o diapasão estiver corretamente alinhado e a marcação estiver apontada na direção da vazão, a vazão não será significativamente bloqueada.
- A marcação fica visível quando instalado.
- Diâmetro do tubo: ≥ 50 mm (2 in)



16 Instalação em tubos (leve em consideração a posição do diapasão e marcação)

A0034851

**Alinhamento da entrada para cabos**

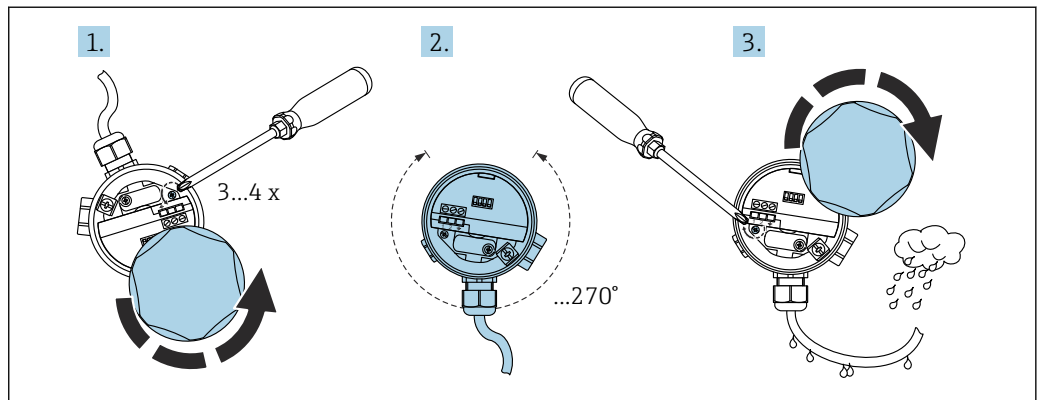
Todos os invólucros podem ser alinhados. Formar um loop de gotejamento no cabo evita que a umidade entre no invólucro.

**Invólucro com parafuso de bloqueio (316L (F27) e 316L sanitário (F15))**

O invólucro pode ser alinhado usando um parafuso de bloqueio.

Alinhamento do invólucro:

1. Abra a tampa do invólucro e afrouxe o parafuso de bloqueio (3-4 rotações).
2. Gire o invólucro para a posição correta.
3. Aperte o parafuso de bloqueio com no máximo 0.9 Nm e feche a tampa do invólucro.

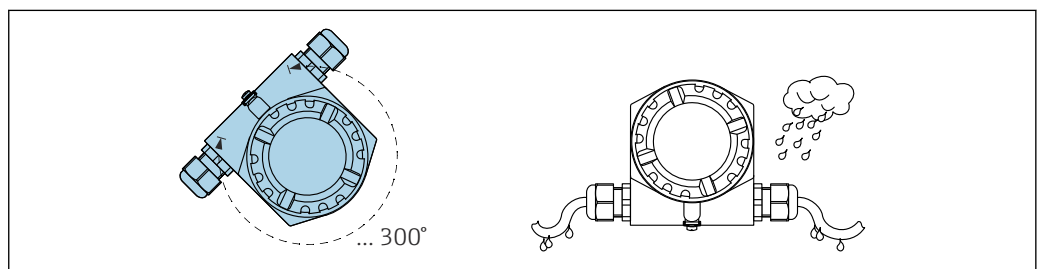


17 Invólucro com parafuso de bloqueio; dê uma volta no cabo para permitir o gotejamento

A0018018

**Invólucro sem parafuso de bloqueio (plástico (F16), alumínio (F13, F17, T13))**

O invólucro pode ser girado até 300 °.



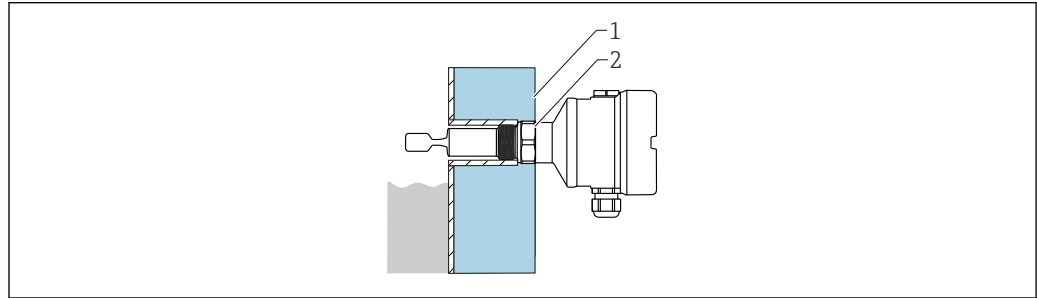
18 Invólucro sem parafuso de ajuste; dê uma volta no cabo para permitir o gotejamento

A0018022

## Instruções especiais de instalação

### Recipiente com isolamento térmico

Se as temperaturas do processo forem muito altas, o equipamento deve ser incluído no sistema de isolamento do recipiente para evitar o aquecimento como resultado da radiação ou convecção térmica. O isolamento não deve ser superior ao do pescoço do equipamento.



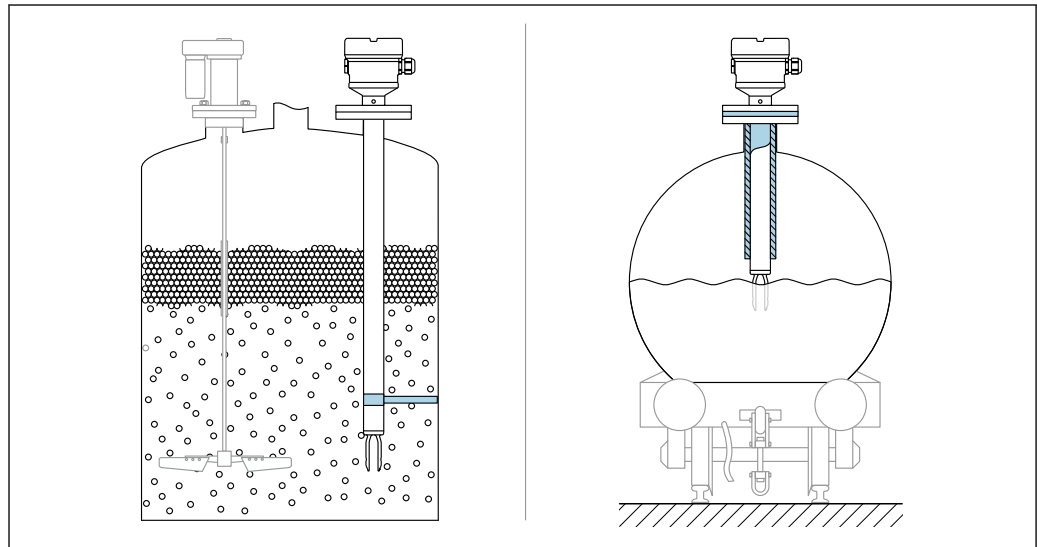
A0051616

19 Exemplo de um recipiente com isolamento térmico

- 1 Isolamento do recipiente
- 2 Isolamento (no máx. até o pescoço do invólucro)

### Apoie o equipamento

Apoie o equipamento em casos de carga dinâmica severa. Capacidade máxima de carregamento lateral das extensões do tubo e sensores: 75 Nm (55 lbf ft).



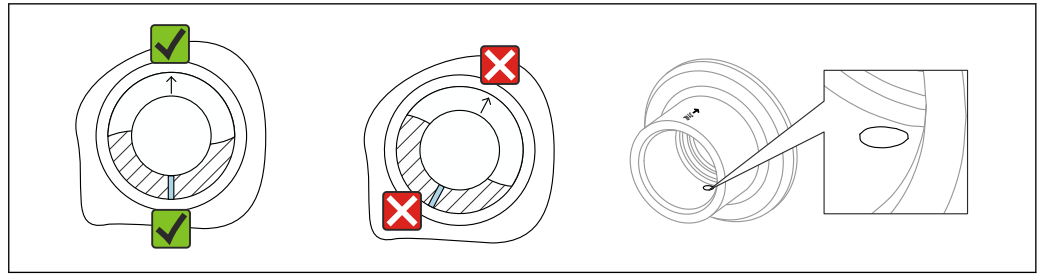
A0031874

20 Exemplos de suporte em casos de carga dinâmica

**i** Aprovação marítima: No caso de extensões da tubulação ou sensores com comprimento superior a 1 600 mm (63 in), é necessário suporte a cada 1 600 mm (63 in), pelo menos.

### Adaptador soldado com furo de vazamento

Posicione o adaptador soldado de modo que o orifício de vazamento aponte para baixo. Isso permite que qualquer vazamento seja detectado em um estágio inicial, pois o meio que escapa se torna visível.



21 Adaptador soldado com furo de vazamento

**Buchas deslizantes**

Para mais detalhes, consulte a seção "Acessórios".

Documentação especial SD02398F (instruções de instalação)

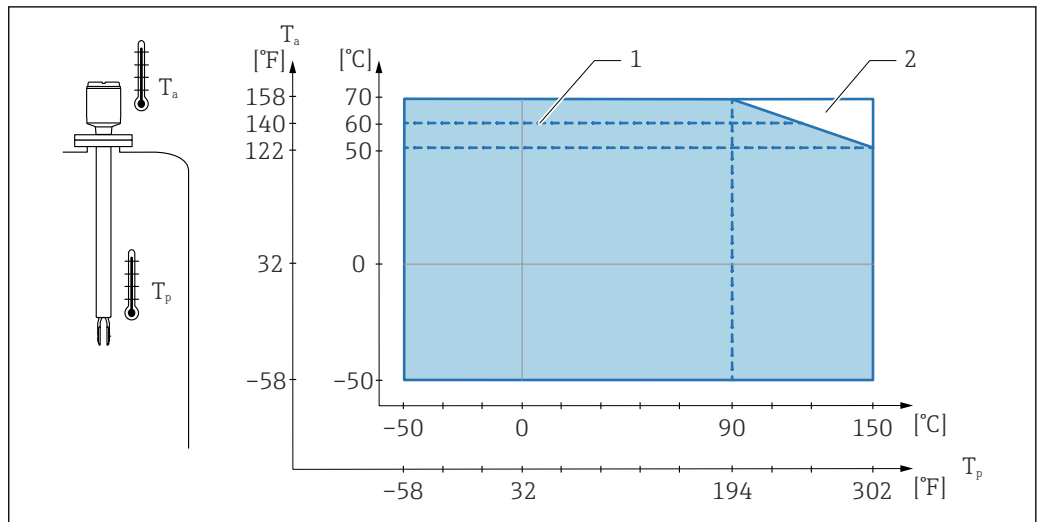
**Ambiente**

**Faixa de temperatura ambiente**

-40 para 70 °C (-40 para 158 °F)

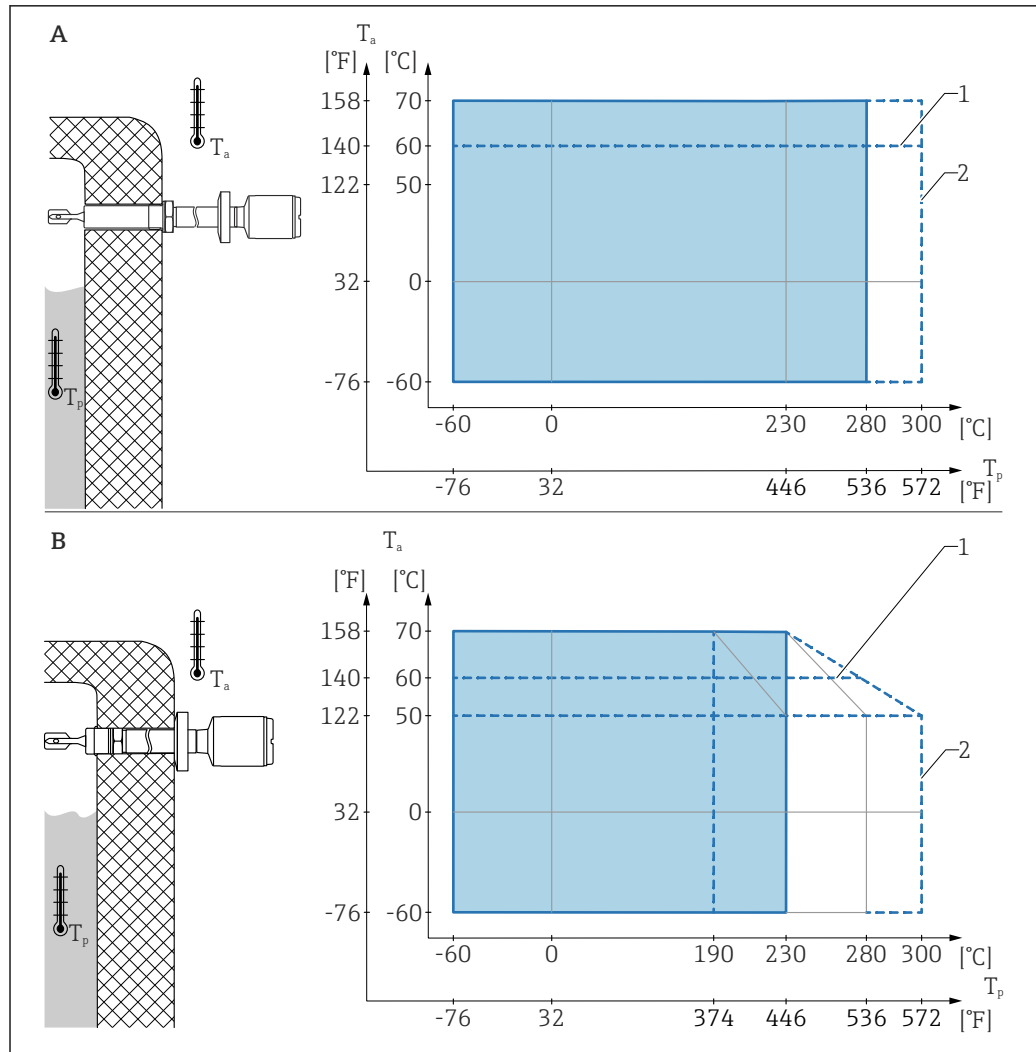
Opcionalmente disponível para pedido:

- -50 °C (-58 °F) com vida útil e desempenho restritos
- -60 °C (-76 °F) para equipamentos com uma temperatura de processo de até 230 °C (446 °F)/ 280 °C (536 °F) com vida útil e desempenho restritos
- Abaixo de -50 °C (-58 °F): os equipamentos podem ser danificados permanentemente



22 Temperatura ambiente permitida  $T_a$  no invólucro em função da temperatura de processo  $T_p$  no recipiente; temperatura máxima do processo 150 °C (302 °F)

- 1 Temperatura ambiente máxima em área classificada (T6) e fonte de alimentação intrinsecamente segura
- 2 Faixa adicional de temperatura utilizável para equipamentos com espaçador de temperatura ou passagem estanque à pressão



A0018191

23 Temperatura ambiente permitida  $T_a$  no invólucro em função da temperatura do processo  $T_p$  no recipiente; temperatura máxima do processo 230 °C (446 °F) ou 280 °C (536 °F)

A Espaçador de temperatura dentro do isolamento

B Espaçador de temperatura fora do isolamento

1 Temperatura ambiente máxima em área classificada (T6) e fonte de alimentação intrinsecamente segura

2 50 h máximo de forma cumulativa

Operação ao ar livre sob forte luz solar:

- Instale o equipamento em um local com sombra
- Evite luz solar direta, particularmente em regiões de clima mais quente
- Use uma tampa protetora, que pode ser solicitada como acessório

Temperatura de armazenamento -50 para 80 °C (-58 para 176 °F)

Umidade Operação até 100 %. Não abra em uma atmosfera de condensação.

Altura de operação De acordo com IEC 61010-1 Ed.3:  
Até 2000 m (6 500 ft) acima do nível do mar

Classe climática Conforme IEC 60068-2-38 teste Z/AD



Grau de proteção Testado conforme EN 60529 e NEMA 250



**Invólucro**

- Plástico (F16):  
IP66/67/invólucro NEMA tipo 4X
- 316L, higiênico (F15):  
IP66/67/invólucro NEMA tipo 4X
- 316L (F27):  
IP66/68/invólucro NEMA tipo 4X/6P
- Alumínio (F17):  
IP66/67/invólucro NEMA tipo 4X
- Alumínio (F13):  
IP66/68/invólucro NEMA tipo 4X/6P
- Alumínio (T13) com compartimento do terminal separado (Ex d):  
IP66/68/invólucro NEMA tipo 4X/6P


---

<b>Resistência a vibrações</b>	De acordo com IEC 60068-2-64, classe de carga 1 (m/s <sup>2</sup> ) <sup>2</sup> /Hz, 3 x 100 minutos
<b>Carga mecânica</b>	Apoie o equipamento em casos de carga dinâmica severa. Capacidade de carga lateral máxima das extensões da tubulação e sensores: 75 Nm (55 lbf ft).  Para mais detalhes, consulte a seção "Suporte o equipamento".
<b>Grau de poluição</b>	Grau de poluição: 2
<b>Compatibilidade eletromagnética (EMC)</b>	<ul style="list-style-type: none"><li>■ Compatibilidade eletromagnética de acordo com a série EN 61326 e recomendação NAMUR EMC (NE21)</li><li>■ Span 1 % ≤ 160 µA</li></ul>  Para mais detalhes, consulte a declaração de conformidade da UE.

---

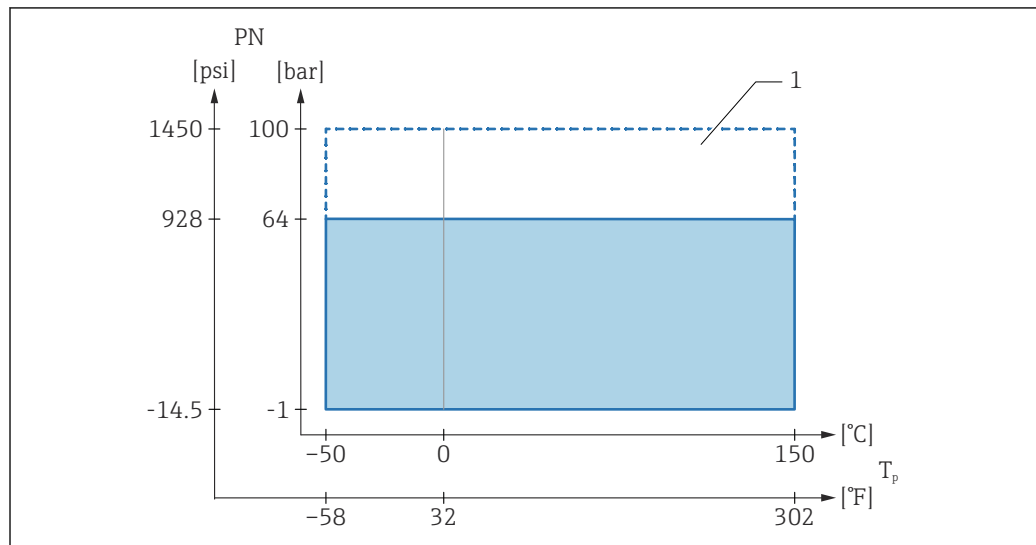
## Processo

---

<b>Faixa de temperatura do processo</b>	<ul style="list-style-type: none"><li>■ -50 para 150 °C (-58 para 302 °F)</li><li>■ -60 para 280 °C (-76 para 536 °F)/até 300 °C (572 °F) para 50 h máximo de forma cumulativa</li></ul>  Preste atenção às dependências de pressão e temperatura. <b>Aplicação de gás líquido:</b> -50 para 60 °C (-58 para 140 °F)
<b>Choque térmico</b>	≤ 120 K/s

---

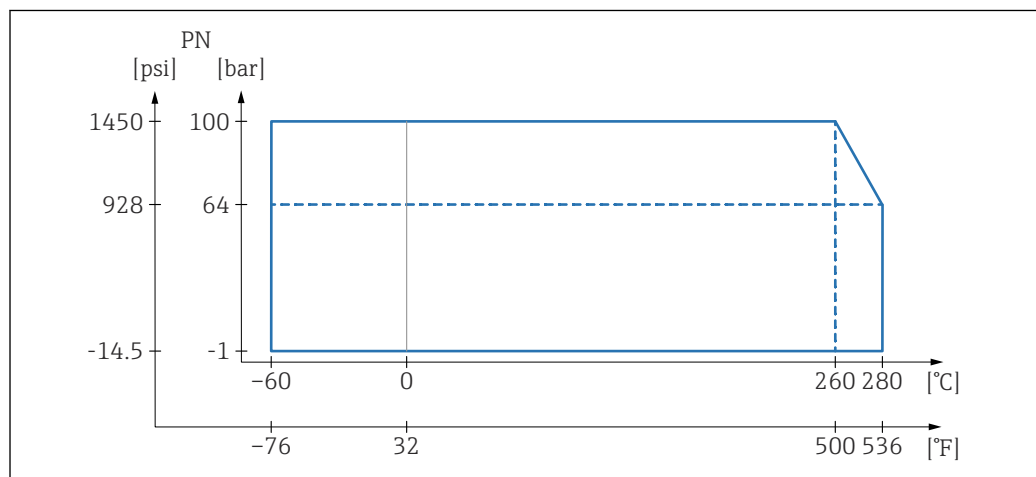
## Faixa de pressão do processo



A0018192

24 Faixa de pressão do processo na temperatura do processo  $T_p$  até 150 °C (300 °F)

1 Taxa de pressão permitida para versão com opção 100 bar (1450 psi)



A0018193

25 Faixa de pressão do processo para versão de alta temperatura com 230 °C (450 °F)/280 °C (540 °F)

**i** A pressão máxima para o equipamento depende do elemento de menor classificação em relação à pressão.

Os componentes são: conexão de processo, peças de montagem opcionais ou acessórios.

**⚠ ATENÇÃO**

**O design ou uso incorreto do equipamento pode levar à explosão de peças!**

Isso pode resultar em riscos ambientais e ferimentos graves e possivelmente irreversíveis às pessoas.

- ▶ Somente opere o equipamento dentro dos limites especificados para os componentes!
- ▶ MWP (pressão máxima de operação): A pressão máxima de operação é especificada na etiqueta de identificação. Este valor refere-se à temperatura de referência de +20 °C (+68 °F) e pode ser aplicado ao equipamento por tempo ilimitado. Observe a dependência de temperatura da pressão máxima de operação. Para temperaturas mais altas, consulte as normas a seguir para os valores de pressão permitidos para flanges: EN 1092-1 (os materiais 1.4435 e 1.4404 são idênticos em relação à sua propriedade de estabilidade/temperatura e são agrupados em 13E0 na EN 1092-1 Tabela 18; a composição química dos dois materiais pode ser idêntica), ASME B 16.5a, JIS B 2220 (a versão mais recente da norma se aplica em cada caso).
- ▶ A Diretriz dos Equipamentos sob Pressão (2014/68/EU) usa a abreviação "PS". A abreviatura "PS" corresponde à pressão máxima de operação do equipamento.
- ▶ Os dados da MWP que foram desviados são fornecidos nas seções relevantes das informações técnicas.

**Pressão do teste****Pressão de processo  $P_N = 64$  bar (928 psi)**

- Pressão de teste = 100 bar (1 450 psi) =  $1,5 \cdot P_N$
- Pressão de ruptura > 200 bar (2 900 psi)

**Pressão de processo  $P_N = 100$  bar (1 450 psi)**


- Pressão de teste = 150 bar (2 175 psi) =  $1,5 \cdot P_N$
- Pressão de ruptura > 400 bar (5 800 psi)

A função do equipamento é limitada durante o teste de pressão.

A integridade mecânica é garantida até 1,5 vezes a pressão nominal do processo  $P_N$ .

**Densidade do meio**

Ajuste a densidade nas duas chaves giratórias (densidade "Baixa" e densidade "Alta").

 São permitidas somente as combinações de ajuste de densidade indicadas abaixo.

**Detecção de máximo**

- Combinação 1: Gás líquido
  - Densidade  $\rho_{\text{Baixa}}$ : 0.4 g/cm<sup>3</sup> (25.0 lb/ft<sup>3</sup>)
  - Densidade  $\rho_{\text{Alta}}$ : 2.0 g/cm<sup>3</sup> (124.9 lb/ft<sup>3</sup>)
- Combinação 2: Outros líquidos
  - Densidade  $\rho_{\text{Baixa}}$ : 0.7 g/cm<sup>3</sup> (43.7 lb/ft<sup>3</sup>)
  - Densidade  $\rho_{\text{Alta}}$ : >2.0 g/cm<sup>3</sup> (124.9 lb/ft<sup>3</sup>)

**Detecção de mínimo**


- Combinação 1: Gás líquido
  - Densidade  $\rho_{\text{Baixa}}$ : 0.4 g/cm<sup>3</sup> (25.0 lb/ft<sup>3</sup>)
  - Densidade  $\rho_{\text{Alta}}$ : 0.7 g/cm<sup>3</sup> (43.7 lb/ft<sup>3</sup>)
- Combinação 2, por exemplo, álcool
  - Densidade  $\rho_{\text{Baixa}}$ : 0.6 g/cm<sup>3</sup> (37.5 lb/ft<sup>3</sup>)
  - Densidade  $\rho_{\text{Alta}}$ : 0.9 g/cm<sup>3</sup> (56.2 lb/ft<sup>3</sup>)
- Combinação 3, por exemplo, água
  - Densidade  $\rho_{\text{Baixa}}$ : 0.7 g/cm<sup>3</sup> (43.7 lb/ft<sup>3</sup>)
  - Densidade  $\rho_{\text{Alta}}$ : 1.2 g/cm<sup>3</sup> (74.9 lb/ft<sup>3</sup>)
- Combinação 4, por exemplo, ácido
  - Densidade  $\rho_{\text{Baixa}}$ : 0.9 g/cm<sup>3</sup> (56.2 lb/ft<sup>3</sup>)
  - Densidade  $\rho_{\text{Alta}}$ : 2.0 g/cm<sup>3</sup> (124.9 lb/ft<sup>3</sup>)

**Viscosidade**

- Detecção de máximo:  $\leq 10\,000$  mPa·s
- Detecção de mínimo:  $\leq 350$  mPa·s
- Detecção de mínimo, alta temperatura (230 °C (450 °F)/280 °C (536 °F)):  $\leq 100$  mPa·s

**Estanqueidade da pressão**

Até vácuo


 Em fábricas com evaporação de vácuo, selecione a configuração de densidade 0.4 g/cm<sup>3</sup> (25.0 lb/ft<sup>3</sup>)/.

**Conteúdo de sólidos**

$\varnothing \leq 5$  mm (0.2 in)

## Construção mecânica

**Design, dimensões**

 As seguintes dimensões são valores arredondados. Como resultado, pode haver desvios das especificações no Configurator de produto em [www.endress.com](http://www.endress.com).

Para visualizar dados CAD:

1. Insira [www.endress.com](http://www.endress.com) em seu navegador de internet
2. Pesquise pelo dispositivo
3. Selecione o botão **Configuration**
4. Configure o equipamento
5. Selecione o botão **CAD drawings**

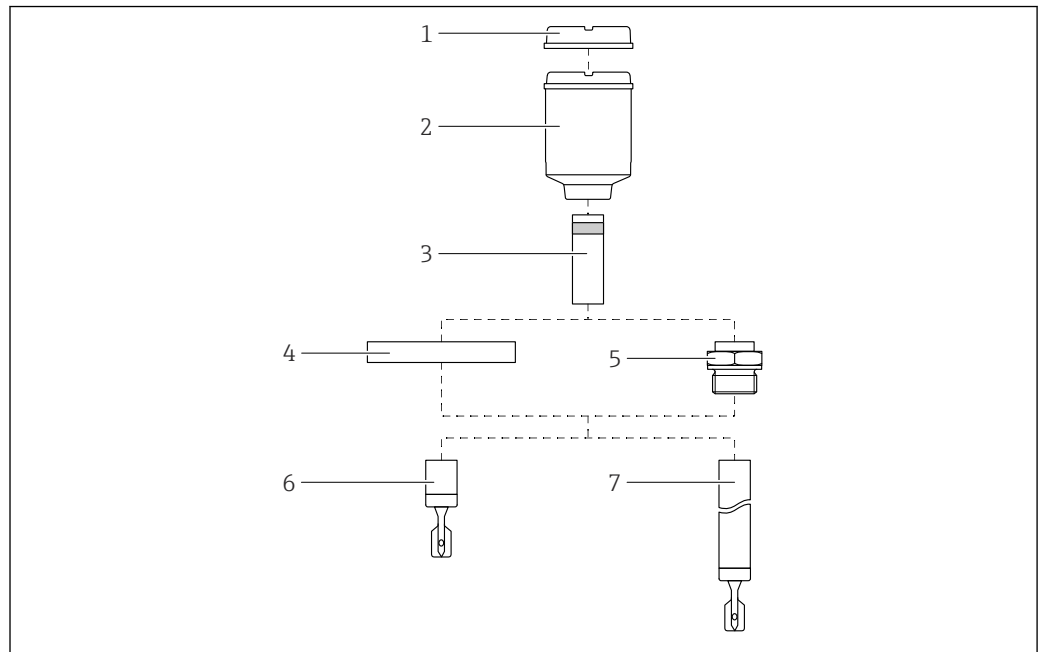
### Altura do equipamento

A altura do equipamento consiste nos seguintes componentes:

- Invólucro incluindo a tampa
- Espaçador de temperatura com passagem estanque à pressão ou a gases (segunda linha de defesa), opcional
- Versão de tubo curto ou extensão de tubo
- Conexão do processo

As alturas individuais dos componentes podem ser encontradas nas seguintes seções:

- Determine a altura do equipamento e adicione as alturas individuais
- Considere a folga da instalação (espaço necessário para instalar o equipamento)



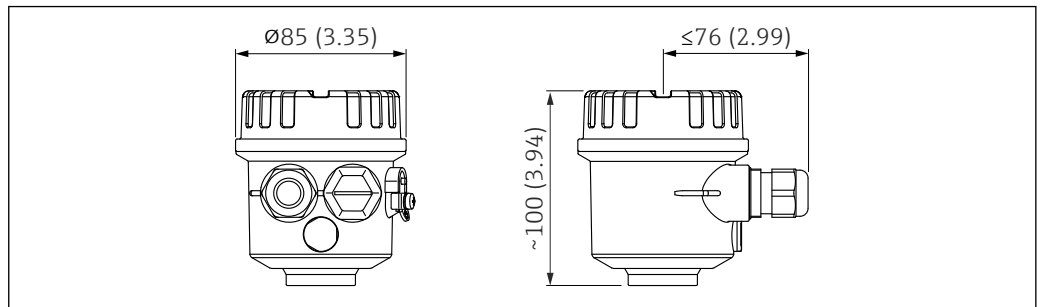
A0060704

#### 26 Componentes para determinar a altura do equipamento

- 1 Tampa com visor (opcional)
- 2 Invólucro com tampa
- 3 Espaçador de temperatura com passagem estanque à pressão ou estanque a gás (opcional)
- 4 Flange da conexão de processo
- 5 Rosca da conexão do processo
- 6 Projeto da sonda: versão de tubulação curta com diapasão
- 7 Projeto da sonda: extensão do tubo com diapasão

### Invólucro e tampa

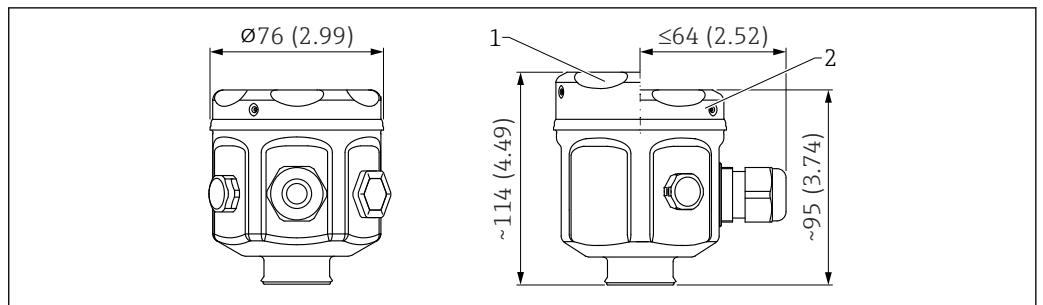
#### Invólucro de plástico (F16)



A0018195

27 Dimensões do invólucro de plástico. Unidade de medida mm (in)

#### Invólucro de 316 L, higiênico (F15)

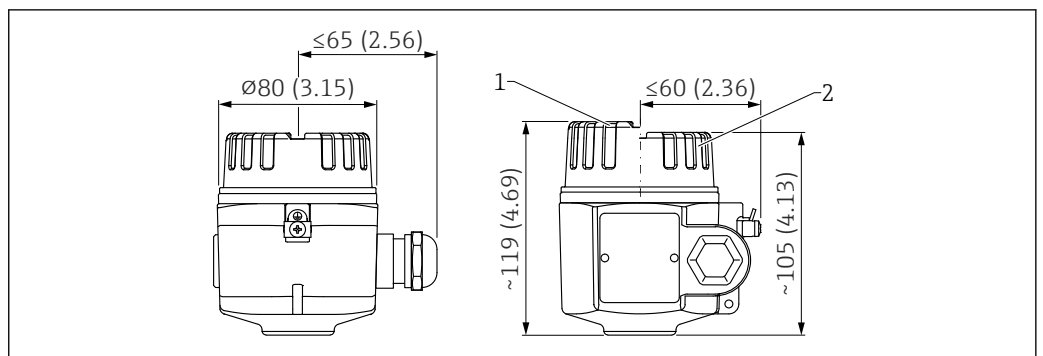


A0018196

28 Dimensões do invólucro de 316 L, higiênico. Unidade de medida mm (in)

- 1 Tampa com visor (opcional)
- 2 Tampa sem visor

#### Invólucro de alumínio (F17)

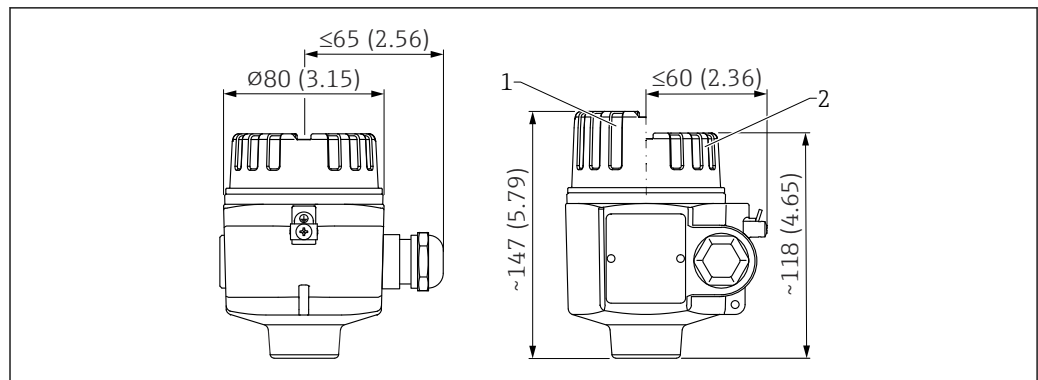


A0018197

29 Dimensões do invólucro de alumínio. Unidade de medida mm (in)

- 1 Tampa com visor (opcional)
- 2 Tampa sem visor

## Invólucro de alumínio (F13)

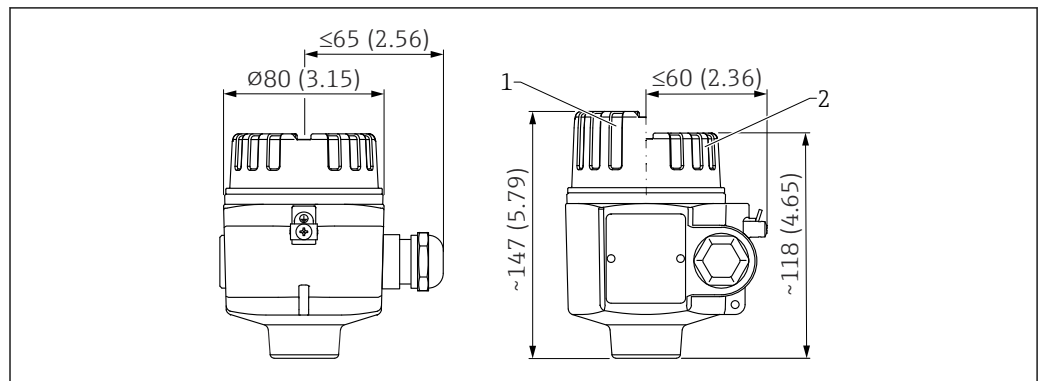


A0018199

30 Dimensões do invólucro de alumínio, com adaptador aparafusado ao sensor. Unidade de medida mm (in)

- 1 Tampa com visor (opcional)
- 2 Tampa sem visor

## Invólucro de 316 L (F27)

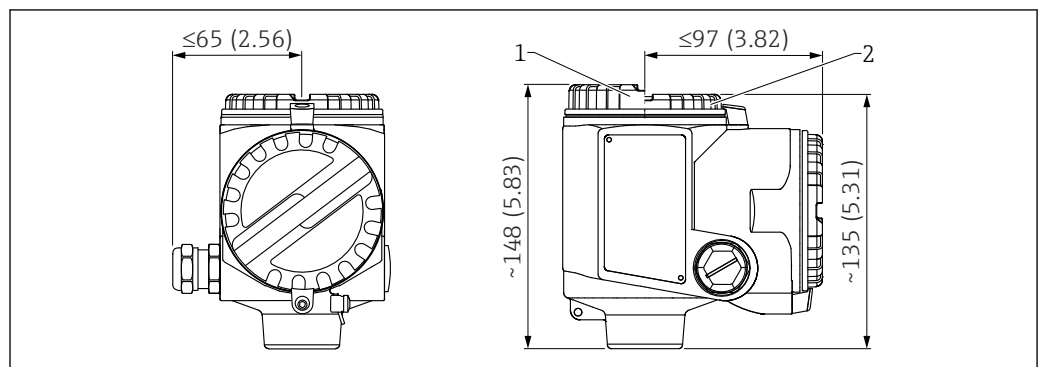


A0018199

31 Dimensões do invólucro de 316 L, com adaptador aparafusado ao sensor. Unidade de medida mm (in)

- 1 Tampa com visor (opcional)
- 2 Tampa sem visor

## Invólucro de alumínio (T13) com compartimento de terminal separado



A0018200

32 Dimensões do invólucro de alumínio com compartimento de terminal separado. Unidade de medida mm (in)

- 1 Tampa com visor (opcional)
- 2 Tampa sem visor

*Terminal de aterramento*

- Terminal terra dentro do invólucro, seção transversal máx. do condutor 2.5 mm<sup>2</sup> (14 AWG)
- Terminal terra fora do invólucro, seção transversal máx. do condutor 4 mm<sup>2</sup> (12 AWG)

*Prensa-cabos*

Diâmetro do cabo:

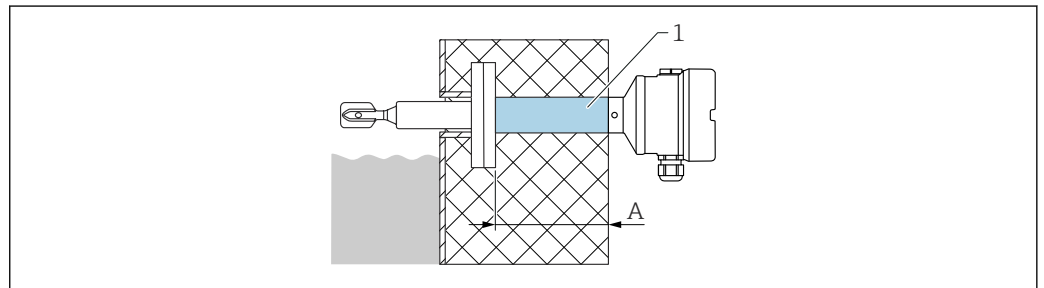
- Plástico: Ø5 para 10 mm (0.2 para 0.38 in)
- Latão niquelado: Ø7 para 10.5 mm (0.28 para 0.41 in)
- Aço inoxidável: Ø7 para 12 mm (0.28 para 0.47 in)

**Espaçador de temperatura, passagem estanque à pressão (opcional)****Espaçador de temperatura:**

- Para desviar de qualquer isolamento existente no recipiente. Reduz a temperatura ambiente no invólucro devido à distância adicional em relação ao processo.
- Temperatura máxima: ≤ 150 °C (300 °F)
- Configurador do produto, código de pedido para "Design do sensor"

**Passagem estanque à pressão (segunda linha de defesa), incluindo espaçador de temperatura:**

- Passagem estanque à pressão em vidro vedada com junta O-ring. Recomendada se houver risco de danos ao sensor, particularmente no caso de meios perigosos ou onde há uma probabilidade média a alta de condensação.
- Temperatura máxima: ≤ 150 °C (300 °F)
- Configurador do produto, código de pedido para "Design do sensor"



A0042231

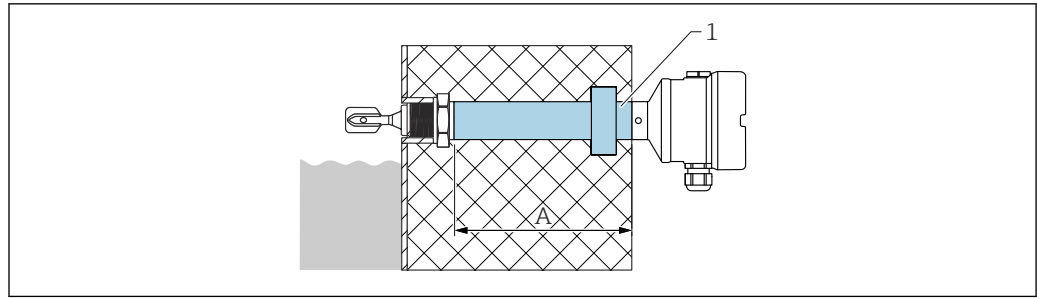
- 1 *Espaçador de temperatura até 150 °C (300 °F) (com passagem estanque à pressão como opcional) com comprimento máximo de isolamento*
- A *140 mm (5.51 in)*



A dimensão A depende da conexão de processo selecionada e, portanto, pode variar. Para dimensões exatas, as informações estão disponíveis junto ao escritório de vendas da Endress+Hauser.

**Passagem estanque a gás:**

- Passagem soldada em vidro resistente a difusão. Recomendada se houver risco de danos ao sensor, em caso de meio perigoso ou muito perigoso ou onde há uma probabilidade muito alta de condensado.
- Temperatura máxima: < 230 °C (450 °F) ou 280 °C (540 °F)
- Configurador de produto, código do pedido para "Aplicação"

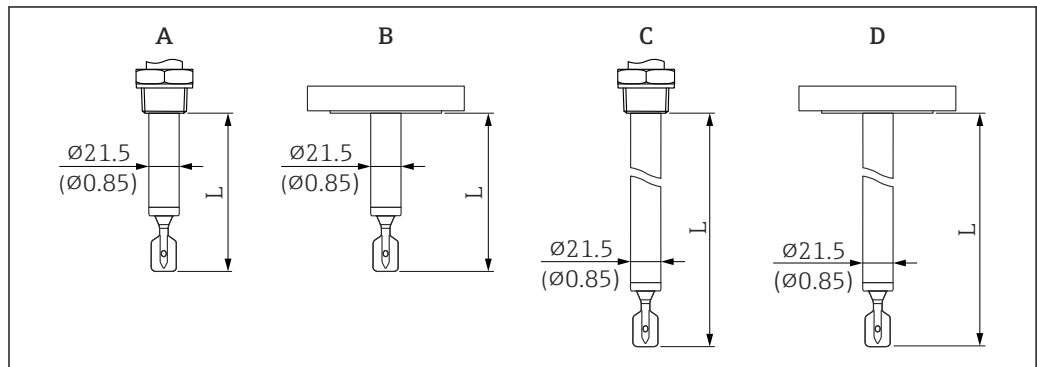


A0042352

- 1 Espaçador de temperatura com passagem de alimentação em vidro estanque a gás e comprimento máximo do isolamento
- A 2 comprimentos disponíveis, dependendo da temperatura do processo: 163 mm (6.42 in) a 230 °C (450 °F) ou 203 mm (7.99 in) a 280 °C (540 °F)

**i** A dimensão A depende da conexão de processo selecionada e, portanto, pode variar. Para dimensões exatas, as informações estão disponíveis junto ao escritório de vendas da Endress+Hauser.

### Comprimentos do sensor



A0060987

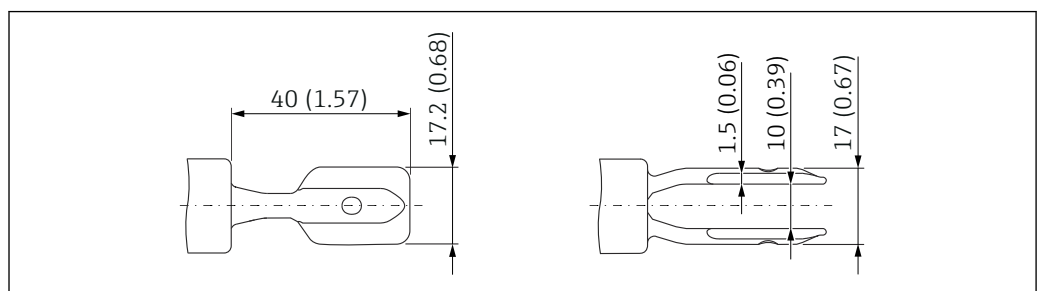
**33** Comprimento L do sensor. Unidade de medida mm (in)

- A Versão de tubo curto com rosca (L = depende da rosca)
- B Versão de tubo curto com flange (L = 115 mm (4.53 in))
- C Extensão de tubo com rosca (L = variável 148 para 3 000 mm (6 para 115 in))
- D Extensão de tubo com flange (L = variável 148 para 3 000 mm (6 para 115 in))
- L Comprimento do sensor

### Comprimentos do sensor, versão de tubo curto com rosca (A):

- Rosca G 3/4: 115 mm (4.53 in) para a superfície de vedação
- Rosca G 1: 118 mm (4.65 in) para a superfície de vedação
- Rosca G 1 para instalação com montagem flush: 104 mm (4.09 in) para a superfície de vedação
- Rosca R 3/4, NPT 3/4: 99 mm (3.9 in) para a borda inferior da rosca
- Rosca R 1, NPT 1: 99 mm (3.9 in) para a borda inferior da rosca

### Diapasão



A0038269

**34** Diapasão. Unidade de medida mm (in)



**Peso****Invólucro**

- Plástico (F16): 0.1 kg (0.22 lb)
- Alumínio (F13): 0.5 kg (1.1 lb)
- 316 L (F15): 0.2 kg (0.44 lb)
- Alumínio (F17): 0.5 kg (1.1 lb)
- 316 L (F27): 1.3 kg (2.87 lb)
- Alumínio com compartimento de terminal separado (T13): 0.9 kg (1.98 lb)

**Espaçador de temperatura**

0.6 kg (1.32 lb)

**Passagem estanque à pressão**

0.7 kg (1.54 lb)

**Passagem estanque a gás**

0.5 kg (1.10 lb)

**Extensão do tubo**

- 1000 mm: 0.9 kg (1.98 lb)
- 50 in: 1.15 kg (2.54 lb)

**Rosca da conexão do processo**

- Rosca ISO 228 G ¾: 0.2 kg (0.44 lb)
- Rosca ISO 228 G 1: 0.33 kg (0.73 lb)
- Rosca ASME B1.20.1, NPT ¾: 0.23 kg (0.51 lb)
- Rosca ASME B1.20.1, NPT 1: 0.33 kg (0.73 lb)
- Rosca EN 10226, R ¾: 0.23 kg (0.51 lb)
- Rosca EN 10226, R 1: 0.33 kg (0.73 lb)

 Conexão de processo de flange, consulte a seção "Conexões de processo"

**Tampa de proteção, plástico**

0.3 kg (0.66 lb)

**Materiais****Materiais em contato com o processo***Conexão de processo e extensão de tubo*

- 316L (1.4435)
- Opcional: Liga C22 (2.4602)

*Diapasão*

- Versão padrão:
  - 316L (1.4435)
  - Opcional: Liga C22 (2.4602)
- Versão de alta temperatura:
  - 318 L (1.4462)
  - Opcional: Liga C22 (2.4602)

*Flanges*

- 316 L (1.4435 ou 1.4404)
- Blindagem do flange: Liga C22 (2.4602)
  - Material de transporte da versão padrão 316 L (1.4435 ou 1.4404)
  - Material de transporte da versão de alta temperatura 318 L (1.4462)

*Vedações*

Vedação plana para conexão de processo G ¾ ou G 1: vedaç o de elast mero reforçada com fibra, sem amianto conforme DIN 7603



Escopo de entrega sem vedaç o

- Flanges
- Roscas R e NPT

**Materiais que não estão em contato com o processo**

- Vedação entre a conexão de processo e o invólucro: EPDM
- Espaçador de temperatura:
  - Versão padrão: 316 L (1.4435)
  - Versão de alta temperatura chapeada: 318 L
- Passagem estanque à pressão: 316 L (1.4435)
- Terminais de aterramento no invólucro (exterior): 304 (1.4301)

*Invólucro***Invólucro de plástico F16:**

- Invólucro: PBT-FR
- Tampa: PBT-FR
- Tampa transparente: PA12
- Vedação da tampa: EPDM
- Etiqueta de identificação colada: filme plástico (PET)
- Filtro de compensação de pressão: PBT-GF20

**Invólucro de aço inoxidável F15:**

- Invólucro: 316L (1.4404)
- Vedação da tampa: silicone/PTFE
- Braçadeira da tampa: 304 (1.4301)
- Filtro de compensação de pressão: PBT-GF20, PA
- Etiquetagem de identificação: diretamente no invólucro

**Invólucro de alumínio F17/F13:**

- Invólucro: EN-AC-ALSi10Mg, revestimento plástico
- Vedação da tampa: EPDM
- Braçadeira da tampa: latão niquelado
- Filtro de compensação da pressão: silicone
- Etiqueta de identificação no invólucro (exterior): 304 (1.4301)

**Invólucro de aço inoxidável F27:**

- Invólucro: 316 L
- Vedação da tampa: FVMQ (opcional: vedação EPDM disponível como peça de reposição)
- Braçadeira da tampa: 316 L
- Etiqueta de identificação no invólucro (exterior): 304 (1.4301)

**Invólucro em alumínio T13:**

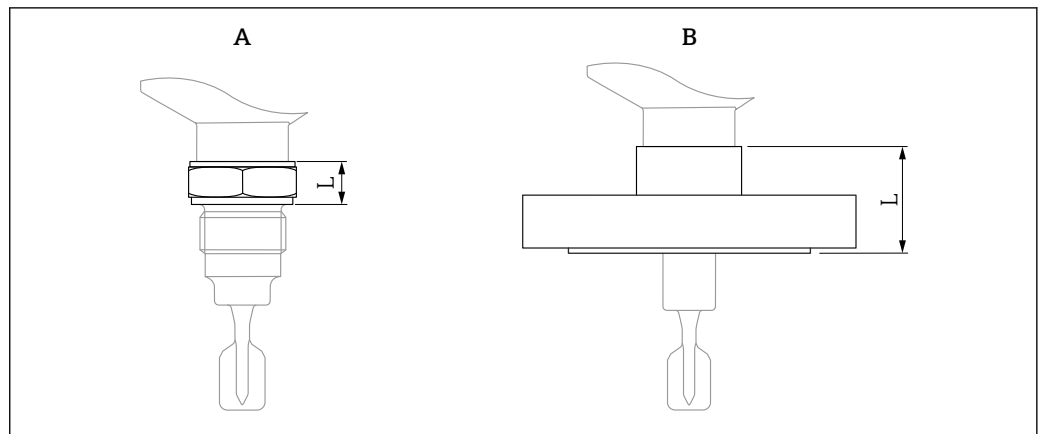
- Invólucro: EN-AC-ALSi10Mg, revestimento plástico
- Vedação da tampa: EPDM
- Braçadeira da tampa: latão niquelado
- Etiqueta de identificação no invólucro (exterior): 304 (1.4301)

*Conexão elétrica***Versões de prensa-cabo:**

- Acoplamento M20, plástico (PA)
- Acoplamento M20, latão niquelado
- Acoplamento M20, 316 L (1.4435)
- Conector M12, latão niquelado

**Conexões de processo****Conexão de processo, superfície de vedação**

- Rosca ISO 228, G
- Rosca ASME B1.20.1, NPT
- Rosca EN 10226, R
- Flange ASME B16.5, RF (Face ressaltada)
- Flange EN1092-1, Forma A
- Flange EN1092-1, Forma B1
- Flange EN1092-1, Forma C
- Flange EN1092-1, Forma D
- Flange EN1092-1, Forma B2
- Flange JIS B2220, RF (Face ressaltada)

**Altura da conexão de processo**

A0060980

35 Especificação de altura máxima para as conexões do processo. Unidade de medida mm (in)

A Conexão de processo com conexão de rosca (L = máx. 41 mm (1.61 in))

B Conexão de processo com flange (L = máx. 64 mm (2.52 in))

**Rosca ISO 228 G com vedação plana**

G ¾, G 1

- Taxa de pressão: ≤ 100 bar (1 450 psi)
- Temperatura: ≤ 280 °C (536 °F)
- G ¾: AF32
- G 1: AF41

**Rosca ISO 228 G para instalação em adaptador soldado**

G 1 adequado para instalação em adaptador soldado

- Taxa de pressão, temperatura: ≤ 40 bar (580 psi), ≤ 100 °C (212 °F)
- Taxa de pressão, temperatura: ≤ 25 bar (363 psi), ≤ 150 °C (302 °F)
- AF41
- Acessório: adaptador soldado



O adaptador soldado não está incluído no escopo de entrega.

**Rosca ASME B1.20.3, MNPT**

MNPT ¾, MNPT 1

- Taxa de pressão: ≤ 100 bar (1 450 psi)
- Temperatura: ≤ 280 °C (536 °F)
- MNPT ¾: AF32
- MNPT 1: AF41

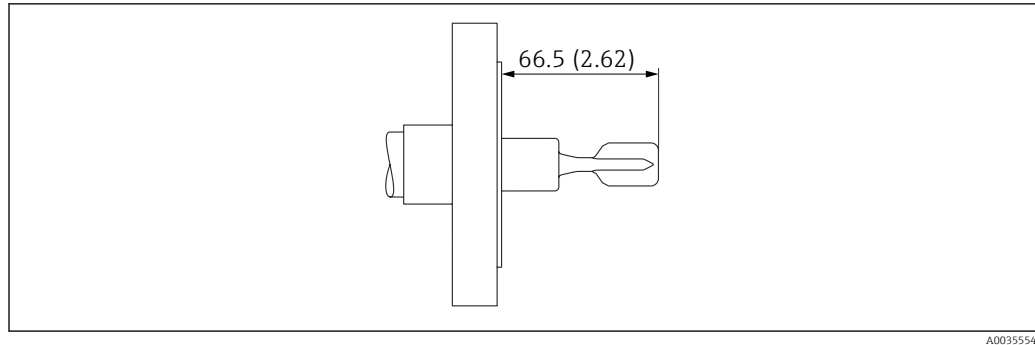
**Rosca EN 10226, R**

R ¾, R 1

- Taxa de pressão: ≤ 100 bar (1 450 psi)
- Temperatura: ≤ 280 °C (536 °F)
- R ¾: AF32
- R 1: AF41

**Flanges**

Os flanges banhados à Liga C22 estão disponíveis para maior resistência química. O material portador da flange é feito de 316L e soldado em um disco de Liga C22.



A0035554

36 Ilustração de exemplo. Unidade de medida mm (in)

**i** A face ressaltada é menor que o descrito na norma. No entanto, uma vedação padrão pode ser usada.

**i** Em casos de altas temperaturas: preste atenção à capacidade de carregamento de pressão da flange dependendo da temperatura!

#### Flanges ASME B16.5, RF

Nível de pressão	Tipo	Material	Peso
Cl.150	NPS 1"	316/316 L	1.0 kg (2.21 lb)
Cl.150	NPS 1½"	316/316 L	1.5 kg (3.31 lb)
Cl.150	NPS 2"	316/316 L	2.4 kg (5.29 lb)
Cl.150	NPS 2"	Liga C22>1.4462	2.4 kg (5.29 lb)
Cl.150	NPS 3"	316/316 L	4.9 kg (10.8 lb)
Cl.150	NPS 4"	316/316 L	7.0 kg (15.44 lb)
Cl.300	NPS 1½"	316/316 L	2.7 kg (5.95 lb)
Cl.300	NPS 2"	316/316 L	3.2 kg (7.06 lb)
Cl.300	NPS 2"	Liga C22>1.4462	3.2 kg (7.06 lb)
Cl.300	NPS 3"	316/316 L	6.8 kg (14.99 lb)
Cl.300	NPS 3"	Liga C22>1.4462	6.8 kg (14.99 lb)
Cl.300	NPS 4"	316/316 L	11.5 kg (25.6 lb)
Cl.300	NPS 4"	Liga C22>1.4462	11.5 kg (25.6 lb)
Cl.600	NPS 2"	316/316 L	4.2 kg (9.26 lb)
Cl.600	NPS 2"	Liga C22>1.4462	4.2 kg (9.26 lb)

#### Flanges EN 1092-1, A

Nível de pressão	Tipo	Material	Peso
PN6	DN32	316L (1.4404)	1.2 kg (2.65 lb)
PN6	DN40	316L (1.4404)	1.4 kg (3.09 lb)
PN6	DN50	316L (1.4404)	1.6 kg (3.53 lb)
PN10/16	DN80	316L (1.4404)	4.8 kg (10.58 lb)
PN10/16	DN100	316L (1.4404)	5.6 kg (12.35 lb)
PN25/40	DN25	316L (1.4404)	1.3 kg (2.87 lb)
PN25/40	DN32	316L (1.4404)	2.0 kg (4.41 lb)
PN25/40	DN40	316L (1.4404)	2.4 kg (5.29 lb)
PN25/40	DN50	316L (1.4404)	3.2 kg (7.06 lb)

Nível de pressão	Tipo	Material	Peso
PN25/40	DN65	316L (1.4404)	4.3 kg (9.48 lb)
PN25/40	DN80	316L (1.4404)	5.9 kg (13.01 lb)
PN25/40	DN100	316L (1.4404)	7.5 kg (16.54 lb)

**Flanges EN 1092-1, B1**

Nível de pressão	Tipo	Material	Peso
PN6	DN50	316L (1.4404)	1.6 kg (3.53 lb)
PN6	DN50	Liga C22>1.4462	1.6 kg (3.53 lb)
PN10/16	DN100	316L (1.4404)	5.6 kg (12.35 lb)
PN10/16	DN100	Liga C22>1.4462	5.6 kg (12.35 lb)
PN25/40	DN25	316L (1.4404)	1.4 kg (3.09 lb)
PN25/40	DN25	Liga C22>1.4462	1.4 kg (3.09 lb)
PN25/40	DN50	316L (1.4404)	3.2 kg (7.06 lb)
PN25/40	DN50	Liga C22>1.4462	3.2 kg (7.06 lb)
PN25/40	DN80	316L (1.4404)	5.9 kg (13.01 lb)
PN25/40	DN80	Liga C22>316L	5.2 kg (11.47 lb)

**Flanges EN 1092-1, C**

Nível de pressão	Tipo	Material	Peso
PN25/40	DN50	316L (1.4404)	3.2 kg (7.06 lb)

**Flanges EN 1092-1, D**

Nível de pressão	Tipo	Material	Peso
PN25/40	DN50	316L (1.4404)	3.2 kg (7.06 lb)

**Flanges EN 1092-1, B2**

Nível de pressão	Tipo	Material	Peso
PN100	DN50	316L (1.4404)	4.4 kg (9.70 lb)

**Flanges JIS B2220, RF**

Nível de pressão	Tipo	Material	Peso
10K	25A	316L (1.4404)	1.3 kg (2.87 lb)
10K	40A	316L (1.4404)	1.5 kg (3.31 lb)
10K	50A	316L (1.4404)	1.7 kg (3.75 lb)
10K	50A	Liga C22>1.4462	1.7 kg (3.75 lb)
10K	80A	316L (1.4404)	2.2 kg (4.85 lb)
10K	100A	316L (1.4404)	2.8 kg (6.17 lb)
20K	50A	316L (1.4404)	1.9 kg (4.19 lb)
20K	50A	Liga C22>1.4462	1.9 kg (4.19 lb)

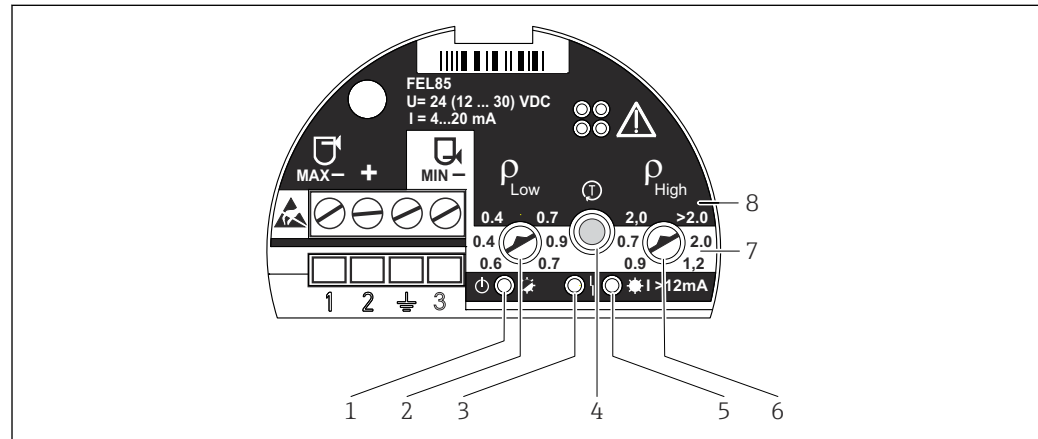
## Operabilidade

### Conceito de operação

- Operação com botão e seletoras giratórias na unidade eletrônica
- Configuração da detecção de mínimo ou máximo através da ligação elétrica da conexão
- Ajuste da faixa de densidade através de duas seletoras rotativas, confirmação através do botão de teste

### Operação local

#### Elementos na unidade eletrônica



A0018032

- 1 LED verde, operação; inicialização (aceso), operação normal (piscando), erro (desligado ou piscando alternadamente com o LED vermelho)
- 2 Densidade  $\rho_{baixa}$  (seletora giratória); Ajusta o limite inferior da faixa de densidade
- 3 LED vermelho, erro; erro do sensor (permanentemente aceso), erro de operação e erro na unidade eletrônica (piscando)
- 4 Botão de teste; usado para confirmar as alterações de configuração e ativar os testes funcionais
- 5 LED amarelo, saída em corrente; MÁX. (livre) aceso (13.5 mA), MÍN. (coberto) aceso (18.5 mA)
- 6 Densidade  $\rho_{alta}$  (seletora giratória); Ajuste o limite superior da faixa de densidade
- 7 MIN; o fundo branco indica a faixa de densidade ajustável no modo de detecção de mínimo
- 8 MÁX.; o fundo preto indica a faixa de densidade ajustável no modo de detecção de máximo

## Certificados e aprovações

Certificados atuais e aprovações para o produto estão disponíveis na [www.endress.com](http://www.endress.com) respectiva página do produto em:

1. Selecione o produto usando os filtros e o campo de pesquisa.
2. Abra a página do produto.
3. Selecione **Downloads**.

### Identificação CE

O sistema de medição atende aos requisitos legais das Diretrizes UE. Elas estão listadas na Declaração de Conformidade EU correspondente junto com as normas aplicadas. A Endress+Hauser confirma que o equipamento foi testado com sucesso, com base na identificação CE fixada no produto.

### Aprovação Ex

Todos os dados relacionados à proteção contra explosão são fornecidos na documentação Ex separada e estão disponíveis na área de downloads. A documentação Ex é fornecida por padrão com todos os equipamentos aprovados para uso em áreas classificadas sujeitas a explosão.

### Sistema de prevenção contra transbordamento

Antes de instalar o equipamento, observe a documentação das aprovações WHG (Lei Federal da Água da Alemanha).

Aprovado para sistemas de prevenção contra transbordamento e detecção de vazamentos.



Configurador de produtos: recurso "Aprovação adicional"

**Segurança funcional**

O equipamento foi desenvolvido de acordo com a norma IEC 61508. O equipamento pode ser usado para sistemas de proteção contra transbordamento e proteção contra funcionamento a seco até SIL 3. Uma descrição detalhada das funções de segurança com o equipamento, configurações e dados de segurança funcional é fornecida no "Manual de segurança funcional" no site da Endress+Hauser: [www.endress.com](http://www.endress.com) → Downloads.



Configurador de produto: código do pedido para "Aprovação adicional"

A subsequente confirmação da usabilidade de acordo com a IEC 61508 não é possível.

**Aprovações marítimas**

Configurador de produto: recurso "Aprovação adicional"

**Aprovação CRN**

As versões do equipamento com uma aprovação CRN (Canadian Registration Number) estão listadas nos documentos de registro correspondentes. Equipamentos aprovados pela CRN são marcados com um número de registro.

Quaisquer restrições relacionadas aos valores máximos de pressão do processo estão listadas no certificado CRN.



Configurador de produto: recurso "Aprovação adicional"

**Equipamento sob pressão com pressão permitida menor que 200 bar, sem volume que suporta pressão**

Os instrumentos sob pressão com uma conexão de processo que não possui um invólucro pressurizado não se enquadram no escopo da Diretriz dos Equipamentos sob Pressão, independentemente da pressão máxima de operação.

Se o equipamento de pressão não tiver um invólucro de suporte de pressão, não há acessório de pressão presente dentro do significado da Diretriz.

Druckgeräterichtlinie DGRL (PED) 2014/68/EU, Artikel 2, Absatz 5

**Vedação de processo de acordo com ANSI/ISA 12.27.01**

Prática norte-americana para a instalação das vedações de processo.

De acordo com a ANSI/ISA 12.27.01, os equipamentos da Endress+Hauser são desenvolvidos como equipamentos de vedação simples ou vedação dupla com uma mensagem de aviso. Isso permite ao usuário economizar na instalação renunciando o uso de uma vedação externa de processo no tubo correspondente, conforme necessário, na ANSI/NFPA 70 (NEC) e CSA 22,1 (CEC).

Estes instrumentos estão em conformidade com a prática de instalação norte-americana e oferecem uma instalação muito segura e com redução de custos para aplicações pressurizadas com fluidos perigosos.

Consulte as Instruções de segurança (XA) do equipamento relevante para mais informações.

## Informações para pedido

Informações para colocação do pedido detalhadas estão disponíveis junto ao representante de vendas mais próximo [www.addresses.endress.com](http://www.addresses.endress.com) ou no Configurador de produto em [www.endress.com](http://www.endress.com):

1. Selecione o produto usando os filtros e o campo de pesquisa.
2. Abra a página do produto.
3. Selecione **Configuração**.

**Configurador de produto - a ferramenta para configuração individual de produto**

- Dados de configuração por minuto
- Dependendo do equipamento: entrada direta de ponto de medição - informação específica, como faixa de medição ou idioma de operação
- Verificação automática de critérios de exclusão
- Criação automática do código de pedido e sua separação em formato de saída PDF ou Excel
- Funcionalidade para solicitação direta na loja virtual da Endress+Hauser

**Serviço**

- Livre de PWIS (substâncias de deficiência de umectação de pintura)
- A tampa protetora plástica e os adaptadores soldados são excluídos da limpeza PWIS
- Documentação do produto em papel

**Teste, certificado, declaração**

Versões podem ser selecionadas para as quais os seguintes certificados estão disponíveis:

- 3.1 Documentação do material, peças metálicas úmidas, certificado de inspeção EN10204-3.1
- Declaração de conformidade NACE MR0175, partes metálicas úmidas
- Declaração de conformidade NACE MR0103, partes metálicas úmidas
- Conformidade com AD2000, peças metálicas úmidas, exceto peças fundidas
- Teste de vazamento de hélio, procedimento interno, certificado de inspeção
- Teste de pressão, procedimento interno, certificado de inspeção
- Teste PMI (XRF), procedimento interno, partes metálicas úmidas, certificado de inspeção
- Teste de penetração AD2000-HP5-3 (PT), costuras úmidas/pressurizadas, relatório de teste
- Teste de penetração ISO23277-1 (PT), costuras úmidas/pressurizadas, relatório de teste
- Teste de penetração ASME VIII-1 (PT), costuras úmidas/pressurizadas, relatório de teste
- Documentação de solda, costuras úmidas/pressurizadas
- Declaração de conformidade ASME B31.3



Documentação atualmente disponível no site da Endress+Hauser: [www.endress.com](http://www.endress.com) → Downloads ou com o número de série do equipamento em Online Tools no Device Viewer.

**TAG****Ponto de medição (TAG)**

O equipamento pode ser solicitado com uma tag de identificação.

**Local da tag de identificação**

Nas especificações adicionais, selecione:

- Tag em aço inoxidável
- Etiqueta adesiva de papel
- TAG fornecida pelo cliente
- Etiqueta RFID
- Etiqueta RFID + placa de identificação em aço inoxidável
- Etiqueta RFID + etiqueta adesiva de papel
- Etiqueta RFID + etiqueta fornecida pelo cliente
- Etiqueta em aço inoxidável IEC 61406
- Etiqueta em aço inoxidável IEC 61406 + etiqueta NFC
- Etiqueta em aço inoxidável IEC 61406, etiqueta em aço inoxidável
- Etiqueta em aço inoxidável IEC 61406 + NFC, etiqueta em aço inoxidável
- Etiqueta em aço inoxidável IEC 61406, placa fornecida
- Etiqueta em aço inoxidável IEC 61406 + NFC, placa fornecida

**Definição da tag de identificação**

Nas especificações adicionais, especifique:

Três linhas de no máximo 18 caracteres cada

O nome tag especificado aparece na placa selecionada e/ou na RFID TAG.

## Acessórios

Os acessórios disponíveis atualmente para o produto podem ser selecionados em [www.endress.com](http://www.endress.com):

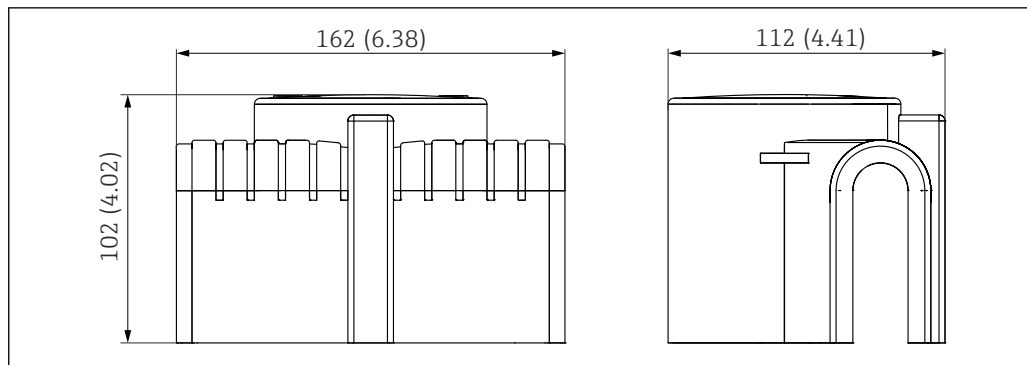
1. Selecione o produto usando os filtros e o campo de pesquisa.
2. Abra a página do produto.
3. Selecione **Peças de reposição & Acessórios**.

**Tampa de proteção contra intempéries PA6 (invólucro de alumínio (F13, F17) e 316 L (F27))**

A tampa de proteção contra intempérie pode ser solicitada juntamente com o equipamento através da estrutura do produto "Acompanha acessórios".

Ela é usada para proteger contra a luz solar direta, precipitação e gelo.





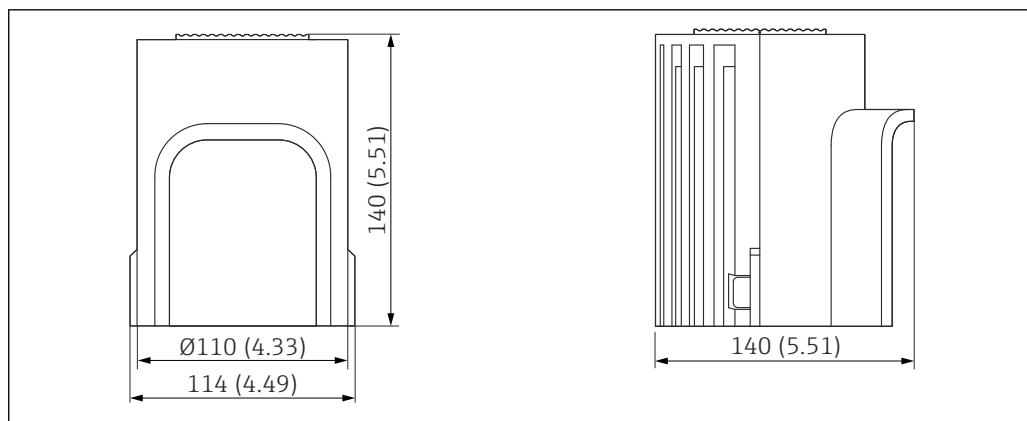
A0018226

37 Dimensões da tampa de proteção contra intempéries PA6. Unidade de medida mm (in)

- N° do pedido 71040497
- Material: PA6, cinza
- Peso: 0.3 kg (0.66 lb)

**Tampa de proteção contra intempéries PBT (invólucro de plástico (F16))**

A tampa de proteção contra tempo é usada para proteger contra luz solar direta, precipitação e gelo.



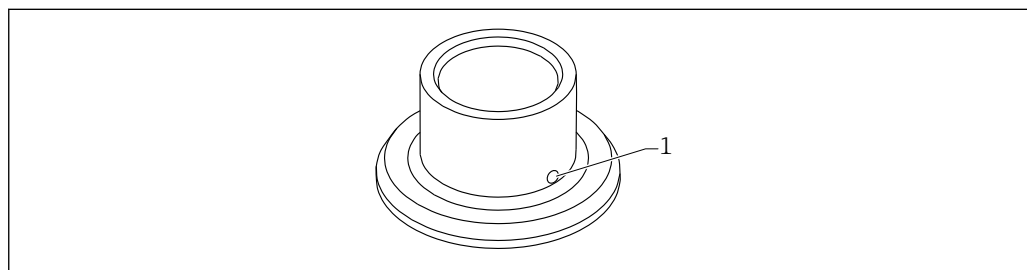
A0018225

38 Dimensões da tampa de proteção contra intempéries PBT. Unidade de medida mm (in)

- N° do pedido 71127760
- Material: PBT, cinza
- Peso: 0.24 kg (0.53 lb)

**Adaptador soldado**

Vários adaptadores soldados estão disponíveis para instalação em recipientes ou tubulações. Os adaptadores estão disponíveis como opção com o certificado de inspeção 3.1 EN 10204.



A0023557

39 Adaptador soldado (visão da amostra)

1 Furo de vazamento

Solde o adaptador soldado de modo que o furo de vazamento fique voltado para baixo. Isso permite que quaisquer vazamentos sejam detectados rapidamente.

- G 1, Ø53 instalação no tubo
- G 1, Ø60 instalação embutida no recipiente
- G 1 sensor ajustável



Para informações detalhadas, consulte as "Informações técnicas" TI00426F (adaptadores soldados, adaptadores de processo e flanges)

Disponível na área de Downloads do site da Endress+Hauser ([www.endress.com/downloads](http://www.endress.com/downloads)).

## Soquete M12



OS soquetes M12 listados são adequados para uso na faixa de temperatura -25 para +70 °C (-13 para +158 °F).

### Soquete M12 IP69

- com terminação em uma extremidade
- Em ângulo
- 5 m (16 ft) cabo PVC (laranja)
- Porca castelo 316L (1.4435)
- Corpo: PVC
- Número de pedido: 52024216

### Soquete M12 IP67

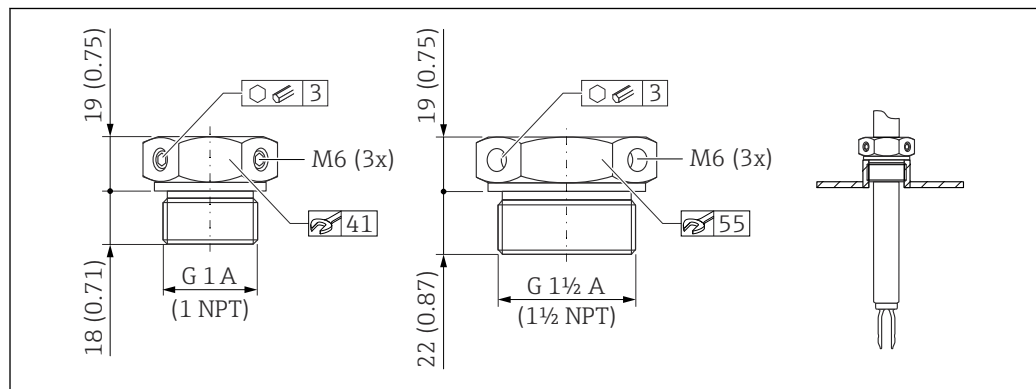
- Em ângulo
- Cabo PVC de 5 m (16 ft) (cinza)
- Porca castelo Cu Sn/Ni
- Corpo: PUR
- Número de pedido: 52010285

## Buchas deslizantes para operação não pressurizada



Não adequado para uso em atmosferas explosivas.

Ponto de comutação, infinitamente ajustável.



40 Buchas deslizantes para operação não pressurizada  $p_e = 0$  bar (0 psi). Unidade de medida mm (in)

### G 1, DIN ISO 228/1

- Material: 1.4435 (AISI 316L)
- Peso: 0.21 kg (0.46 lb)
- Número de pedido: 52003978
- Número de pedido: 52011888, aprovação: com certificado de inspeção EN 10204 - 3.1 material

### NPT 1, ASME B 1.20.1

- Material: 1.4435 (AISI 316L)
- Peso: 0.21 kg (0.46 lb)
- Número de pedido: 52003979
- Número de pedido: 52011889, aprovação: com certificado de inspeção EN 10204 - 3.1 material

### G 1½, DIN ISO 228/1

- Material: 1.4435 (AISI 316L)
- Peso: 0.54 kg (1.19 lb)
- Número de pedido: 52003980
- Número de pedido: 52011890, aprovação: com certificado de inspeção EN 10204 - 3.1 material


NPT 1½, ASME B 1.20.1

- Material: 1.4435 (AISI 316L)
- Peso: 0.54 kg (1.19 lb)
- Número de pedido: 52003981
- Número de pedido: 52011891, aprovação: com certificado de inspeção EN 10204 - 3.1 material

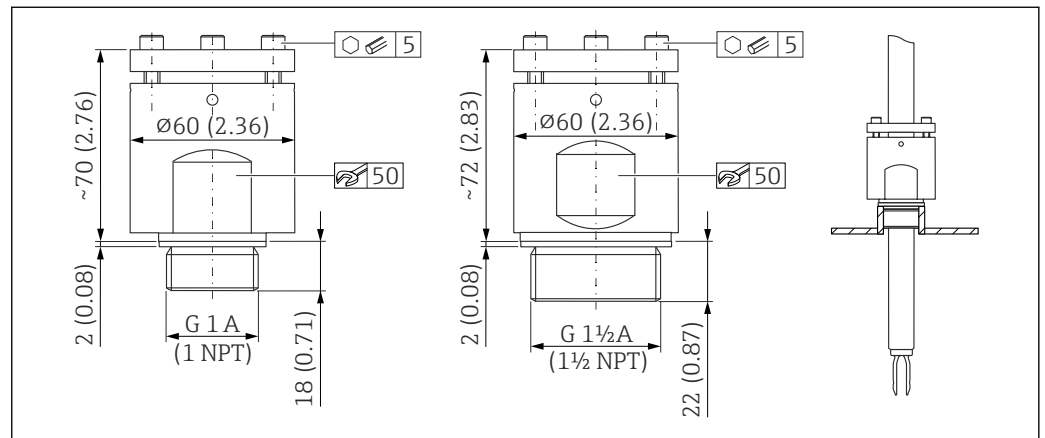
Informações mais detalhadas e documentação disponíveis:

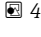
- Configurator de produto no site da Endress+Hauser [www.endress.com](http://www.endress.com)
- Organização de vendas Endress+Hauser [www.addresses.endress.com](http://www.addresses.endress.com)

**Buchas deslizantes de alta pressão**

 Adequado para uso em atmosferas explosivas.

- Ponto de comutação, infinitamente ajustável
- Pacote de vedação feito de grafite
- Vedação de grafite disponível como peça sobressalente 71078875
- Para G 1, G 1½: a vedação está inclusa na entrega



 41 Buchas deslizantes de alta pressão. Unidade de medida mm (in)

G 1, DIN ISO 228/1

- Material: 1.4435 (AISI 316L)
- Peso: 1.13 kg (2.49 lb)
- Número de pedido: 52003663
- Número de pedido: 52011880, aprovação: com certificado de inspeção EN 10204 - 3.1 material

G 1, DIN ISO 228/1

- Material: Liga C22
- Peso: 1.13 kg (2.49 lb)
- Aprovação: com certificado de inspeção EN 10204 - 3.1 material
- Número de pedido: 71118691

NPT 1, ASME B 1.20.1

- Material: 1.4435 (AISI 316L)
- Peso: 1.13 kg (2.49 lb)
- Número de pedido: 52003667
- Número de pedido: 52011881, aprovação: com certificado de inspeção EN 10204 - 3.1 material

NPT 1, ASME B 1.20.1

- Material: Liga C22
- Peso: 1.13 kg (2.49 lb)
- Aprovação: com certificado de inspeção EN 10204 - 3.1 material
- Número de pedido: 71118694

G 1½, DIN ISO 228/1

- Material: 1.4435 (AISI 316L)
- Peso: 1.32 kg (2.91 lb)
- Número de pedido: 52003665
- Número de pedido: 52011882, aprovação: com certificado de inspeção EN 10204 - 3.1 material

G 1½, DIN ISO 228/1

- Material: Liga C22
- Peso: 1.32 kg (2.91 lb)
- Aprovação: com certificado de inspeção EN 10204 - 3.1 material
- Número de pedido: 71118693

NPT 1½, ASME B 1.20.1

- Material: 1.4435 (AISI 316L)
- Peso: 1.32 kg (2.91 lb)
- Número de pedido: 52003669
- Número de pedido: 52011883, aprovação: com certificado de inspeção EN 10204 - 3.1 material

NPT 1½, ASME B 1.20.1

- Material: Liga C22
- Peso: 1.32 kg (2.91 lb)
- Aprovação: com certificado de inspeção EN 10204 - 3.1 material
- Número de pedido: 71118695

 Informações mais detalhadas e documentação disponíveis:

- Configurator de produto no site da Endress+Hauser [www.endress.com](http://www.endress.com)
- Organização de vendas Endress+Hauser [www.addresses.endress.com](http://www.addresses.endress.com)

## Documentação



Para uma visão geral do escopo da respectiva Documentação técnica, consulte:

- *Device Viewer* ([www.endress.com/deviceviewer](http://www.endress.com/deviceviewer)): insira o número de série da etiqueta de identificação
- *Aplicativo de operações da Endress+Hauser*: Insira o número de série que está na etiqueta de identificação ou escaneie o QR code.

### Documentação padrão

#### **Tipo de documento: Instruções de Operação (BA)**

Instalação e comissionamento inicial – contém todas as funções no menu de operação que são necessárias para uma tarefa de medição de rotina. Funções além deste escopo não estão incluídas.

#### **Tipo de documento: Resumo das instruções de operação (KA)**

Guia rápido ao primeiro valor medido – inclui todas as informações essenciais do recebimento à conexão elétrica.

#### **Tipo de documento: Instruções de segurança, certificados**

Dependendo da aprovação, Instruções de Segurança são fornecidas com o equipamento, por exemplo, XA. Esta documentação é parte integrante destas Instruções de operação.

A etiqueta de identificação indica que Instruções de Segurança (XA) se aplicam ao equipamento.

### Documentação complementar específica para cada equipamento

Os documentos adicionais são fornecidos de acordo com a versão do equipamento pedido: sempre siga as instruções à risca na documentação complementar. A documentação complementar é parte integrante da documentação do equipamento.

#### **Documentação especial**

- FY01078F: Manual de segurança funcional FTL81 com FTL825
- BA01038F: Nivotester FailSafe FTL825 (Instruções de operação)
- TI01027F: Nivotester FailSafe FTL825 (Informações técnicas)
- SD02398F: Luva deslizante para Liquiphant (instruções de instalação)
- SD01622P: Adaptador soldado (instruções de instalação)
- TI00426F: Adaptadores soldados, adaptadores de processo e flanges (visão geral)

---



---



[www.addresses.endress.com](http://www.addresses.endress.com)

---