

简明操作指南

Liquiline CM42B

两线制变送器
DIN 导轨盘装型设备
搭配 Memosens 数字式电极进行测量



目录










1	文档信息	3
1.1	安全图标	3
1.2	信息图标	3
1.3	设备上的图标	3
1.4	文档资料	4
2	基本安全指南	5
2.1	人员要求	5
2.2	指定用途	5
2.3	工作场所安全	5
2.4	操作安全	5
2.5	产品安全	6
2.6	IT 安全	6
3	产品描述	7
3.1	产品设计	7
4	到货验收和产品标识	9
4.1	到货验收	9
4.2	产品标识	9
4.3	供货清单	10
5	安装	11
5.1	安装要求	11
5.2	安装仪表	12
5.3	安装后检查	22
6	电气连接	23
6.1	接线要求	23
6.2	连接设备	24
6.3	确保防护等级	30
6.4	连接后检查	31
7	操作方式	31
7.1	操作方式概览	31
7.2	通过现场显示单元访问操作菜单	31
7.3	通过调试软件访问操作菜单	38
8	系统集成	41
8.1	测量仪表的系统集成	41
9	调试	43
9.1	准备工作	43
9.2	功能检查	43
9.3	时间和日期	44
9.4	设置显示语言	44
9.5	将设备参数传输至其他设备	44
	索引	45

1 文档信息

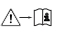

1.1 安全图标

安全信息结构	说明
<p> 危险</p> <p>原因(后续动作) 疏忽安全信息的后续动作 ▶ 校正动作</p>	<p>危险状况警示。 疏忽会导致人员死亡或严重伤害。</p>
<p> 警告</p> <p>原因(后续动作) 疏忽安全信息的后续动作 ▶ 校正动作</p>	<p>危险状况警示。 疏忽可能导致人员死亡或严重伤害。</p>
<p> 小心</p> <p>原因(后续动作) 疏忽安全信息的后续动作 ▶ 校正动作</p>	<p>危险状况警示。 疏忽可能导致人员轻微或中等伤害。</p>
<p> 注意</p> <p>原因/状况 疏忽安全信息的后续动作 ▶ 动作/提示</p>	<p>疏忽可能导致财产和设备损坏。</p>

1.2 信息图标

-  附加信息, 提示
-  允许
-   推荐
-  禁止或不推荐的操作
-  参考设备文档资料
-  参考页面
-  参考图
-  执行结果

1.3 设备上的图标

-  参见设备文档资料
-  此类产品不可作为未分类城市垃圾废弃处置。必须遵循规定条件将产品寄回制造商废弃处置。

1.4 文档资料

除《简明操作指南》外，也可进入官方网站的产品主页下载以下文档：

《操作手册》BA02381C

- 设备描述
- 调试
- 操作
- 设备诊断信息和故障排除
- 维护
- 维修和备件
- 附件
- 技术参数

2 基本安全指南

2.1 人员要求

- 仅允许经培训的专业技术人员进行测量系统的安装、调试、操作和维护。
- 执行特定操作的技术人员必须经工厂方授权。
- 仅允许电工进行设备的电气连接。
- 技术人员必须阅读《操作手册》，理解并遵守其中的各项规定。
- 仅允许经专业培训的授权人员进行测量点故障排除。



仅允许制造商或其服务机构直接进行《操作手册》中未描述的维修操作。

2.2 指定用途

2.2.1 应用场合

两线制变送器连接 Memosens 数字式传感器（可设置）。带 4...20 mA 电流输出，可选 HART 通信功能，通过现场显示单元或使用智能手机或其他移动设备通过蓝牙功能操作。

设备适用于以下行业：

- 化工行业
- 制药行业
- 水和污水行业
- 食品与饮料行业
- 电厂
- 防爆危险区应用
- 其他工业应用

2.2.2 非指定用途

设备用于非指定用途会危及人员和整个测量系统的安全。因此，禁止将设备用于非指定用途。

对于使用不当或用于非指定用途导致的设备损坏，制造商不承担任何责任。

2.3 工作场所安全

操作员负责确保遵守以下安全法规：

- 安装指南
- 地方标准和法规
- 防爆保护法规

电磁兼容性

- 产品通过电磁兼容性（EMC）测试，符合国际工业应用的适用标准要求。
- 仅完全按照本《操作手册》说明进行接线的产品才符合电磁兼容性（EMC）要求。

2.4 操作安全

在进行整个测量点调试之前：

1. 检查并确认所有连接均正确。

2. 确保电缆和软管连接无损坏。

已损坏产品的处置程序:

1. 禁止使用已损坏的产品，并采取保护措施避免误操作。
2. 将产品标识为故障产品。

在操作过程中:

- ▶ 如果错误无法修复:
禁止使用产品，并采取保护措施避免误操作。

2.5 产品安全

产品设计符合最严格的安全要求，通过出厂测试，可以安全工作。必须遵守相关法规和国际标准的要求。

2.6 IT 安全

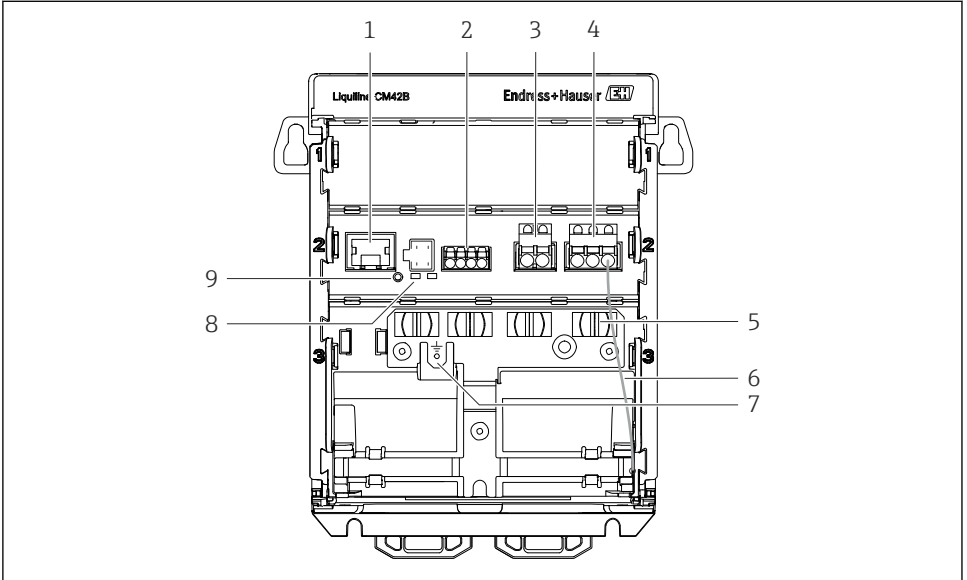
必须按照《操作手册》和《安全手册》说明安装和使用设备，否则不满足质保条件。设备自带安全防护机制，防止意外更改设置。

IT 安全措施为设备及设备传输数据提供额外的安全保护，操作员必须亲自遵照安全标准操作。详细信息参见《安全手册》。

3 产品描述

3.1 产品设计

3.1.1 设备



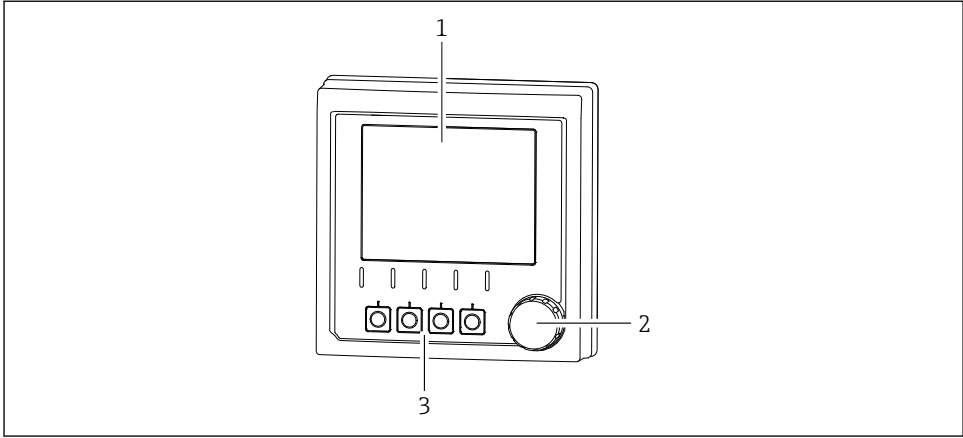
A0054759

- 1 RJ50 插座，连接显示单元电缆
- 2 Memosens 输入
- 3 电流输出 1: 4 ... 20 mA/HART (可选)，无源信号
- 4 电流输出 2 (可选) : 4 ... 20 mA，无源信号
- 5 电缆安装导轨
- 6 内部接地线 (在工厂接线)
- 7 等电势线或功能性接地线连接端，通过 6.35 mm 线鼻子连接
- 8 LED 状态指示灯
- 9 复位按钮



仅当未连接外接显示单元时，LED 状态指示灯才处于活动状态。

3.1.2 外接显示单元 (可选)



A0054636

图 1 外接显示单元 (可选)

- 1 显示屏
- 2 飞梭旋钮
- 3 操作按键，具体功能与菜单位置相关

3.1.3 测量参数

变送器适用于 Memosens 数字式传感器。

提供以下测量参数：

- pH/ORP
- 电导率 (电导式测量原理)
- 电导率 (电感式测量原理)
- 溶解氧 (覆膜法)
- 溶解氧 (荧光法)

通过用户界面可以切换测量参数和传感器类型。

兼容传感器列表参见《操作手册》的“附件”章节。

4 到货验收和产品标识

4.1 到货验收

1. 检查并确认外包装完好无损。
 - ↳ 如存在外包装破损，请立即告知供应商。
在事情尚未解决之前，务必妥善保管外包装。
2. 检查并确认包装内的物品完好无损。
 - ↳ 如物品已被损坏，请立即告知供应商。
在事情尚未解决之前，务必妥善保管物品。
3. 检查订单的完整性，确保与供货清单完全一致。
 - ↳ 比对供货清单和订单。
4. 使用抗冲击和防潮包装存放和运输产品。
 - ↳ 原包装具有最佳防护效果。
必须符合环境条件的指定要求。

如有任何疑问，请咨询 Endress+Hauser 当地销售中心。

4.2 产品标识

4.2.1 铭牌

铭牌上标识下列设备信息：

- 制造商名称
- 产品名称
- 序列号
- 环境条件
- 输入值和输出值
- 安全图标和警告图标
- 防爆标志
- 认证信息
- 安全图标

- ▶ 比对铭牌和订货单，确保信息一致。

4.2.2 产品标识

制造商地址

Endress+Hauser Conducta GmbH+Co. KG
Dieselstraße 24
70839 Gerlingen
Germany

产品主页

www.endress.com/CM42B

订货号说明

下列位置处标识有产品订货号和序列号：

- 供货清单上
- 内部标签上
- 序列号：铭牌上
- 订货号（通过设备菜单查询）：**菜单/系统/信息/设备**

查询产品信息

1. 扫描产品上的二维码。
2. 在网页浏览器中打开 URL 地址。
3. 点击产品概览。
 - ↳ 显示新窗口。此处可以找到设备信息，包括产品文档资料代号。

查询产品信息（如果没有扫描二维码的选项）

1. 登陆公司网站 www.endress.com。
2. 在搜索页面（带放大镜图标）中输入有效序列号。
3. 进行搜索（点击放大镜图标）。
 - ↳ 弹出窗口中显示产品选型表。
4. 点击产品概览。
 - ↳ 显示新窗口。此处可以找到设备信息，包括产品文档资料代号。

4.3 供货清单

供货清单如下：

- Liquiline CM42B
 - 《简明操作指南》
 - 《安全指南》，针对防爆型设备
- ▶ 如有疑问：
请咨询供应商或当地销售中心。

5 安装

5.1 安装要求

5.1.1 外形尺寸

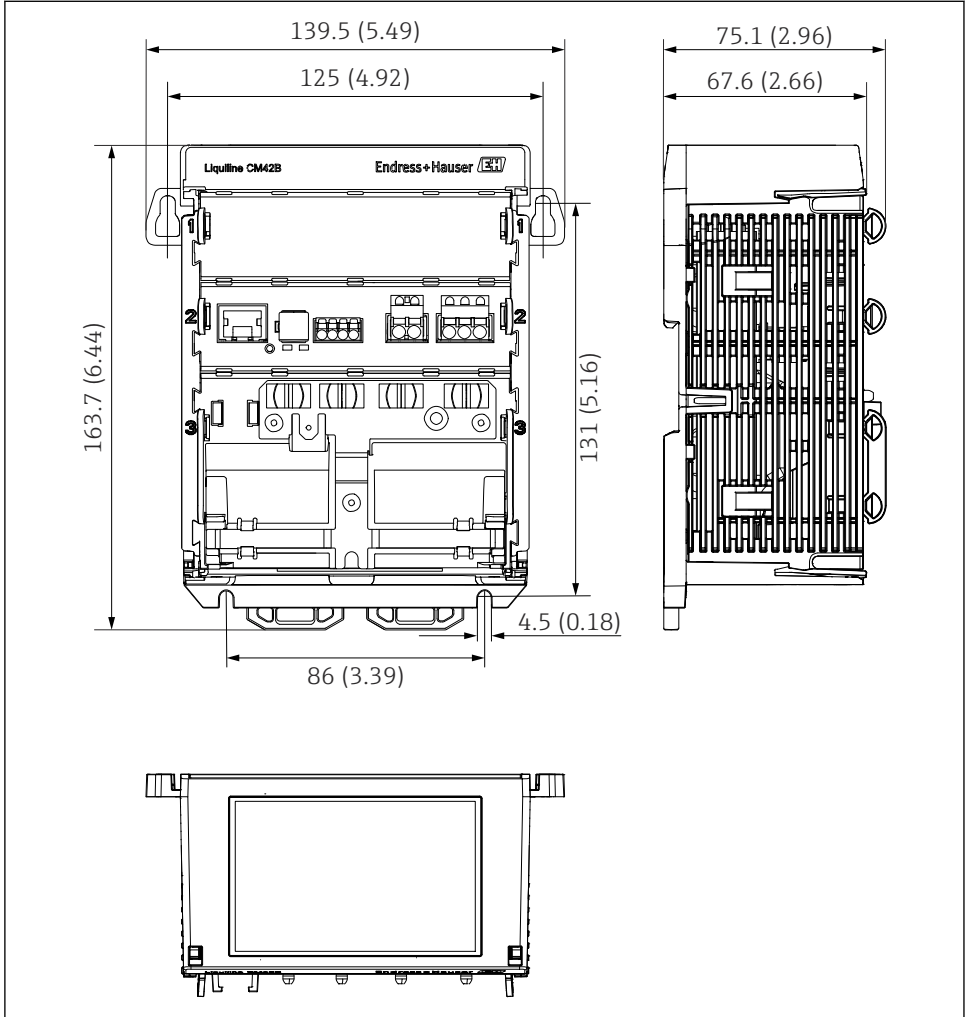
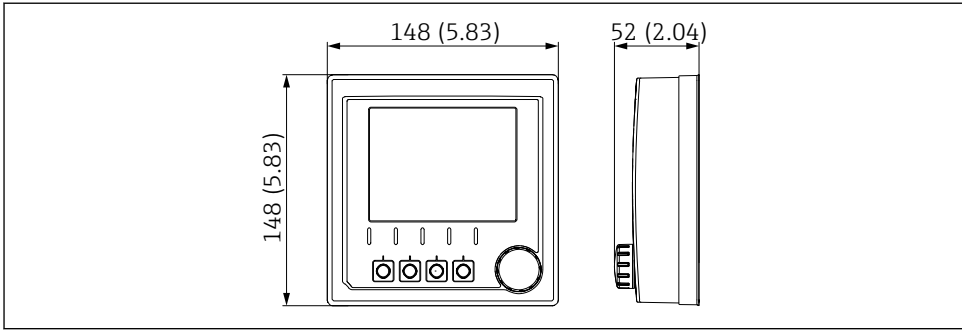


图 2 设备的外形尺寸示意图；单位：mm (in)

A0057647



A0055931

图 3 外接显示单元的外形尺寸示意图；单位：mm (in)

5.1.2 污染等级

设备适用于污染等级 2 级的工况。

- ▶ 将设备安装在合适的外壳中。

5.2 安装仪表

5.2.1 安装在符合 IEC 60715 标准的 DIN 导轨上

注意

设备上出现冷凝

可能发生设备故障

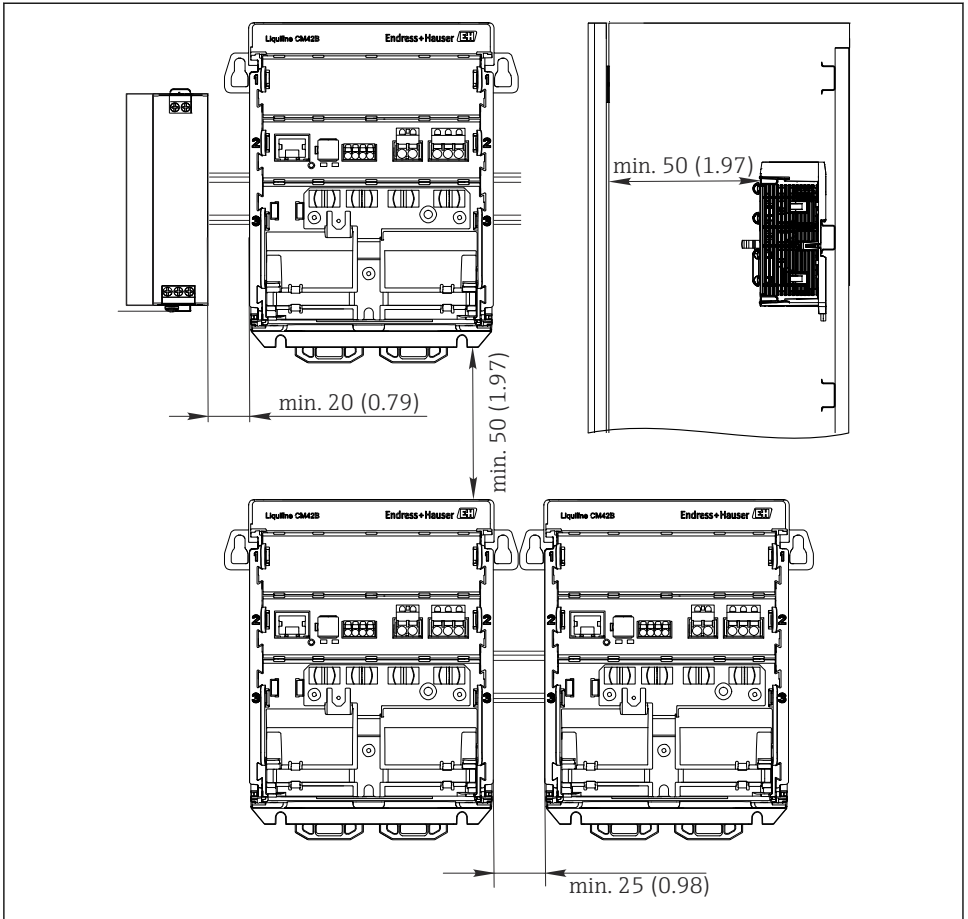
- ▶ 设备满足 IP20 防护等级要求。仅适用于无冷凝的工况。
- ▶ 遵守指定环境条件要求，例如将设备安装在合适的保护外壳中。

注意

设备未正确安装在控制柜中，不满足安装间距要求

内部热量积聚和相邻设备的相互干扰可能会导致设备故障！

- ▶ 禁止将设备直接安装在热源上方。
- ▶ 部件设计遵循对流冷却原理。避免热量积聚。确保开孔未被覆盖，例如开孔上方敷设有电缆。
- ▶ 遵守距离其他设备的安装间距要求。
- ▶ 设备远离频率转换器/高压设备安装。



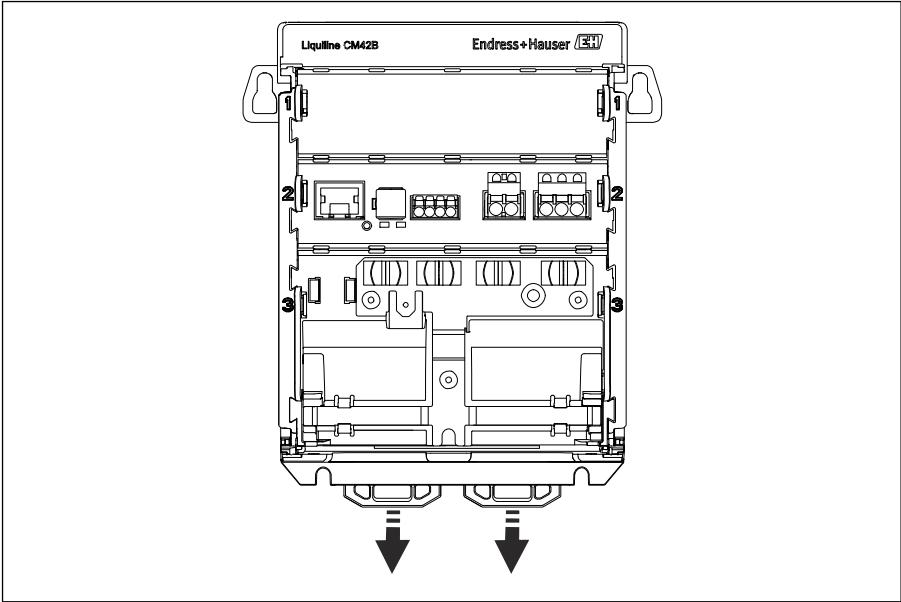
A0057277

4 最小安装间距; 单位: mm (in)

最小安装间距要求:

- 左右两侧与其他设备和控制柜柜壁的间距:
不小于 20 mm (0.79 in)
- 设备顶部和底部的间距和安装深度 (与控制柜柜门或其他安装设备的间距):
不小于 50 mm (1.97 in)

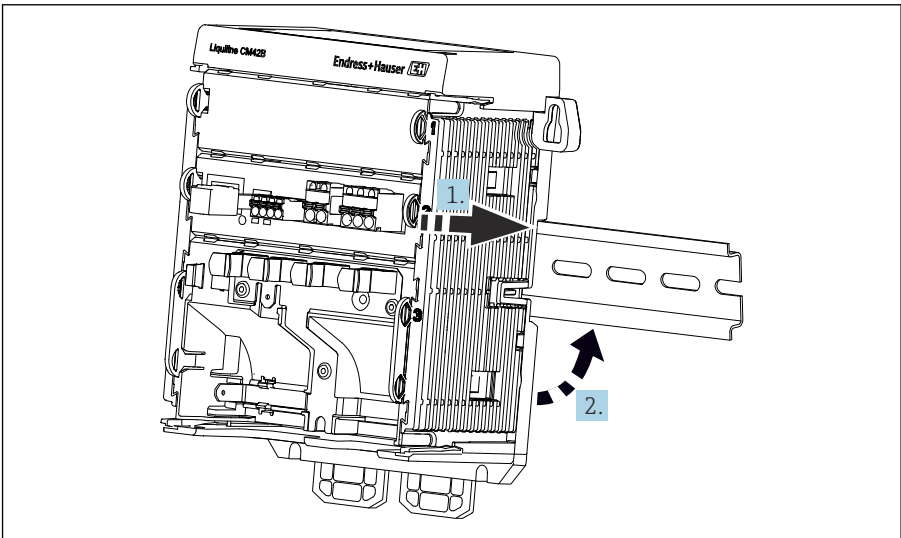
1.



A0053951

出厂时固定夹已锁定，将设备固定在 DIN 导轨上。
向下拉动松开固定夹。

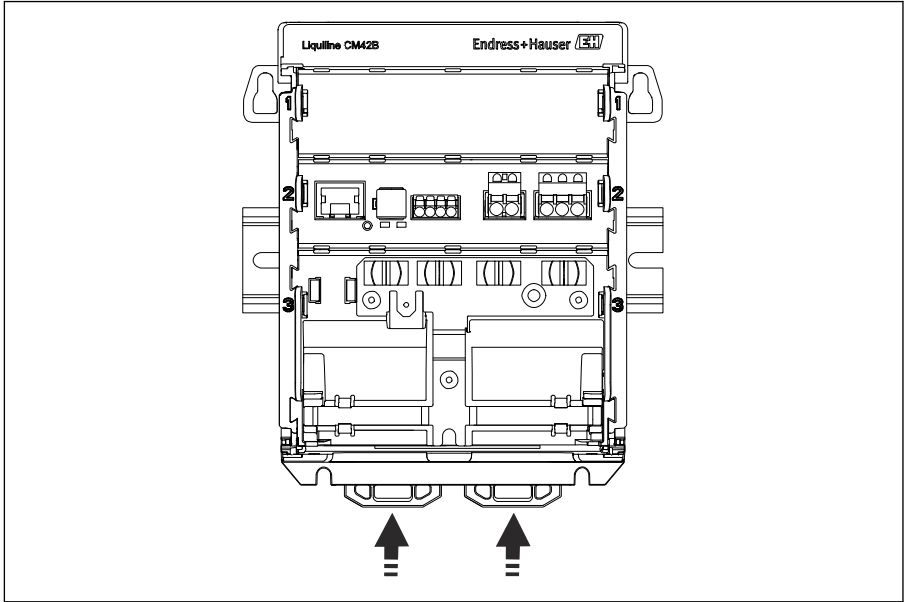
2.



A0053961

从顶部将设备安装在 DIN 导轨 (1) 上，下压并固定 (2) 。

3.



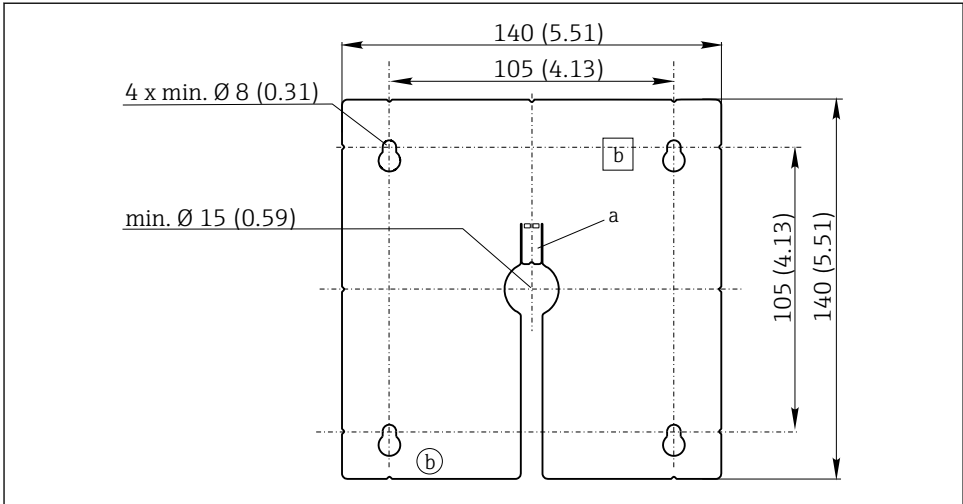
A0053962

上推固定夹直至啮合到位，将设备固定在 DIN 导轨上。

5.2.2 安装外接显示单元（可选）



安装板同时用作钻孔模板。侧面标记用于标注钻孔。



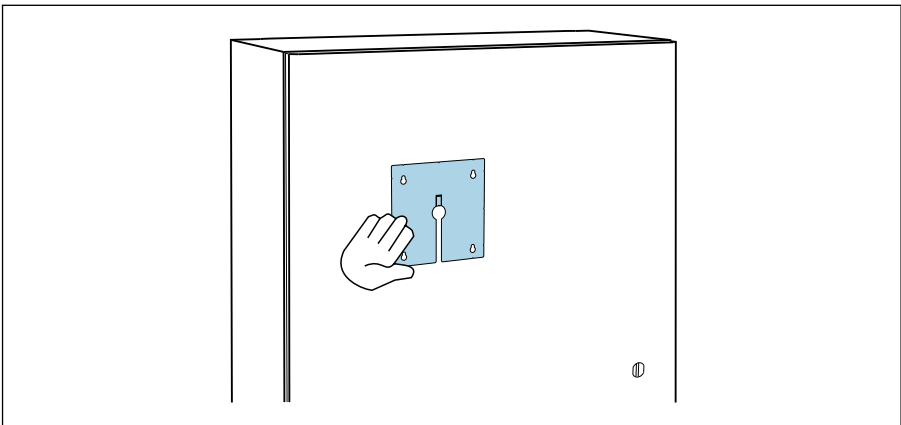
A0025371

图 5 外接显示单元的安裝板的外形尺寸示意图；单位：mm (in)

- a 定位卡扣
- b 生产凹陷，对用户无影响

将外接显示单元安装在控制柜门上

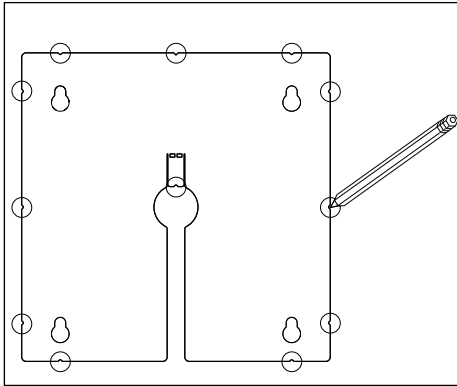
1.



A0056920

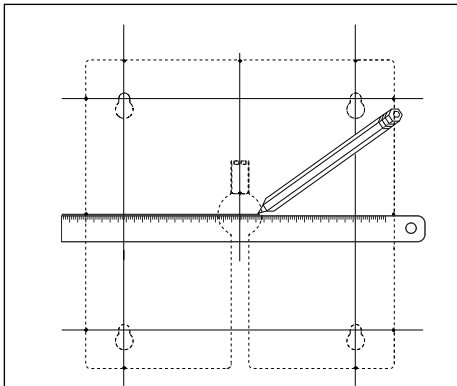
在机柜柜门外侧选择合适的安裝板固定位置。选择外接显示单元的安裝位置。

2.



做好所有标记点。

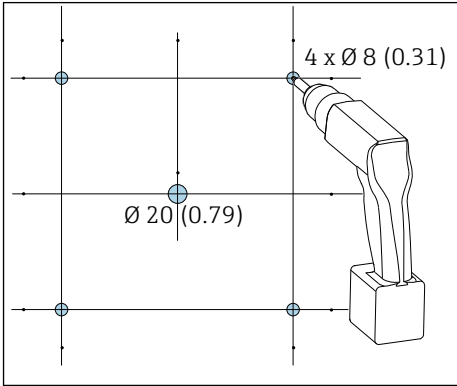
3.



用直线连接所有标记点。

↳ 通过直线交叉点标出 5 处钻孔位置。

4.



▣ 6 钻孔直径 (单位: mm (in))

钻孔。→ ▣ 5, ▢ 16

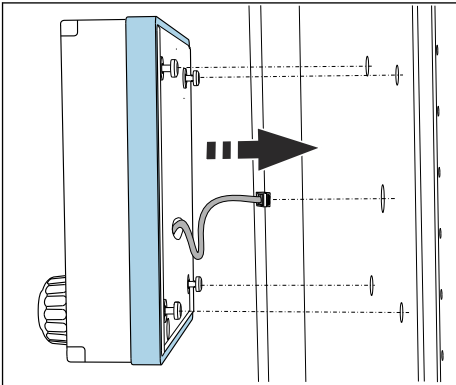
⚠ 小心

钻孔边缘锋利，未去毛刺

存在人员受伤和显示单元电缆损坏的风险!

- ▶ 修整所有钻孔，进行去毛刺处理。尤其需要对显示单元电缆的中心安装钻孔进行去毛刺处理。

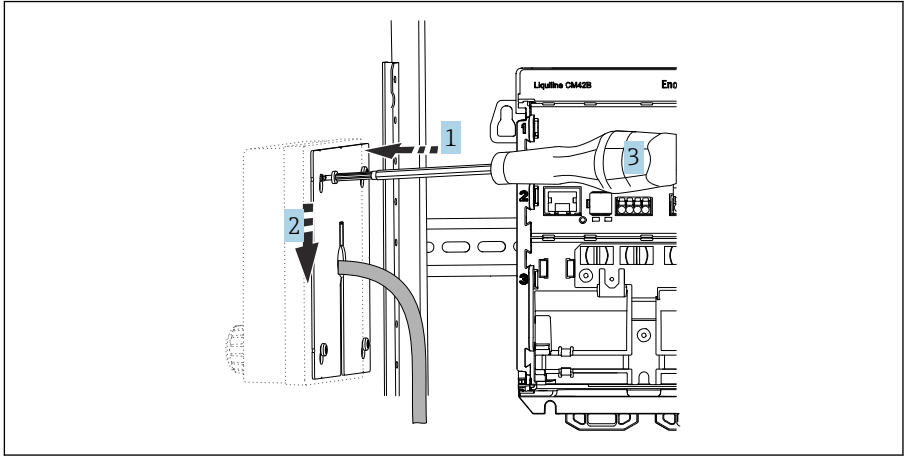
5.



从中间钻孔的位置处拉出显示单元电缆。

- 通过专用钻孔在外侧安装外接显示单元，确保螺丝未完全拧紧（但仍可保持在所需位置）。确保橡胶条（密封条、蓝色高亮显示）无破损，且固定在柜门表面。

7.



A0056921

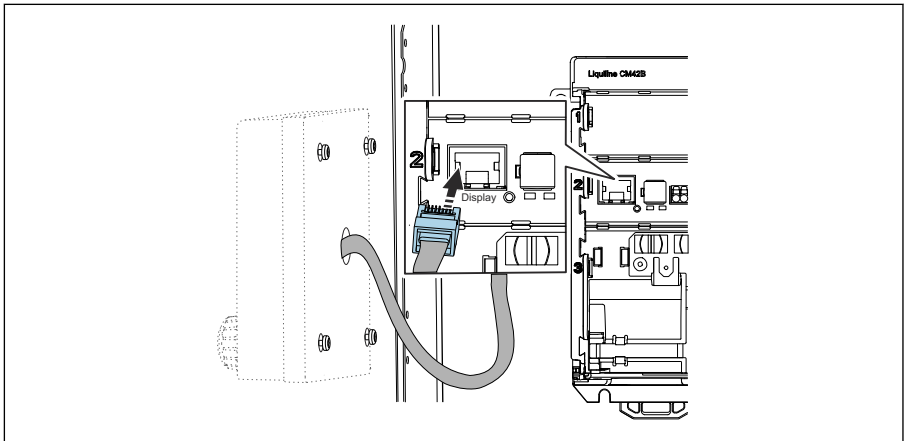
在内侧将安装板靠在螺丝 (1) 上，向下滑动 (2) 并拧紧螺丝 (3)。

8.

注意**安装错误**

可能出现损坏和故障。

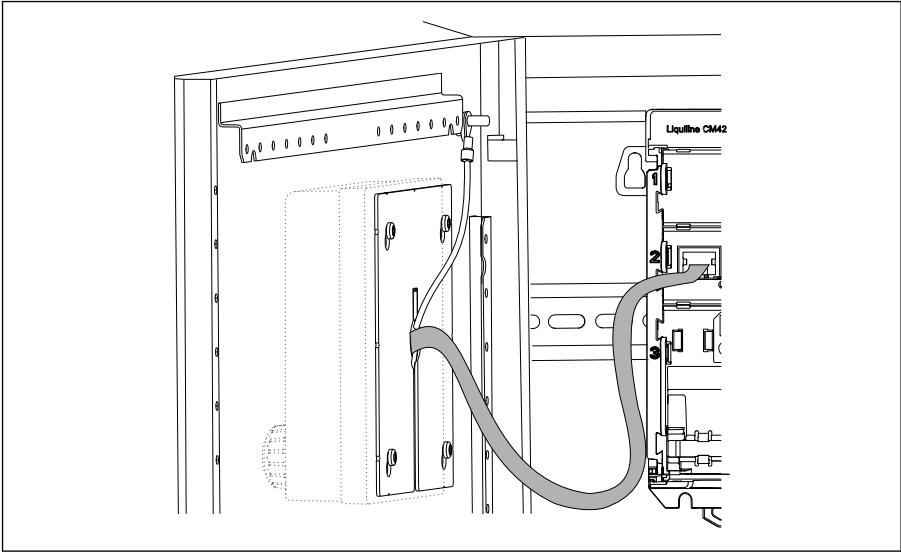
- ▶ 敷设电缆，确保电缆不会被压扁，例如关闭机柜柜门时。



A0054843

将显示单元电缆连接至变送器的 RJ50 插座。RJ50 插座标识有 **Display**。

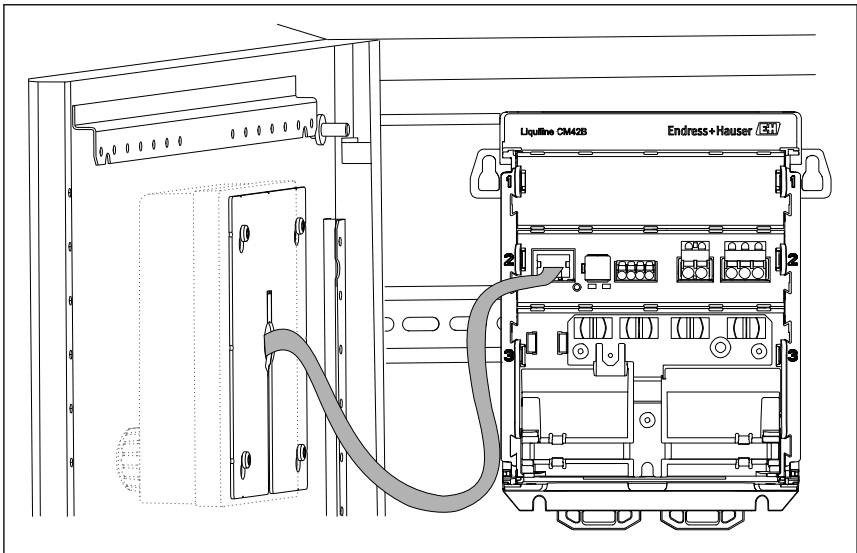
9.



A0057640

仅适用于不锈钢显示单元：将显示单元的接地电缆连接到最近的接地点。

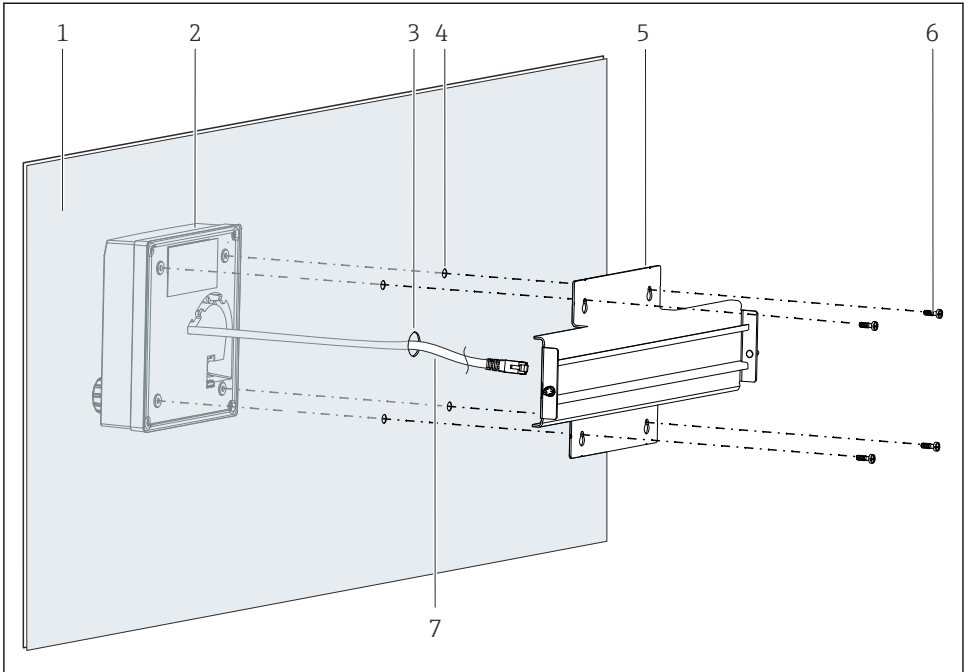
↳ 外接显示单元已经安装完毕，即可使用。



A0054845

7 已安装的外接显示单元（不带接地电缆的塑料显示单元示意图）

5.2.3 安装到安装板上 (包括外接显示单元)



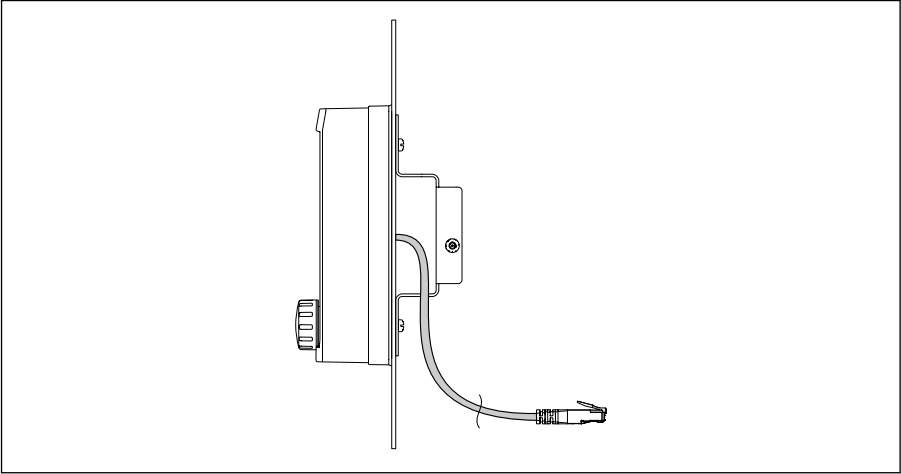
A0054860

8 安装外接显示单元和 DIN 导轨

- 1 盘装面/安装面
- 2 外接显示单元
- 3 显示单元电缆钻孔
- 4 螺钉钻孔
- 5 DIN 导轨安装板
- 6 螺钉
- 7 显示单元电缆

1. 参照 → 16 说明将外接显示单元安装到安装板上。为此，将 DIN 导轨 (5) 安装到安装板背面。

2.

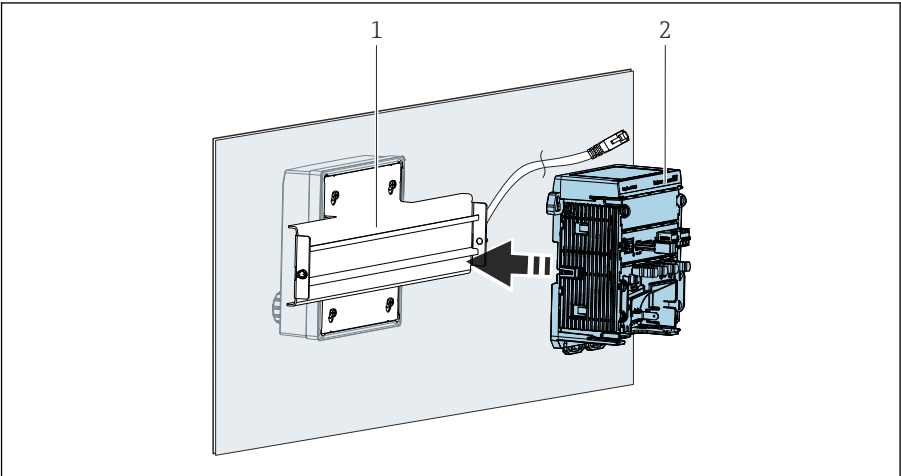


A0056254

9 显示单元电缆布置

如图所示，敷设显示单元电缆。

3.



A0054861

- 1 DIN 导轨
- 2 变送器

参照 → 12 说明将变送器 (2) 安装到 DIN 导轨 (1) 上。

5.3 安装后检查

1. 完成安装后，检查所有设备（变送器、外接显示单元）是否完好无损。
2. 确认所有固定夹均安装到位，且设备已经牢固固定在 DIN 导轨上。

3. 确认符合指定安装间距要求。
4. 确保符合安装点的允许温度范围要求。

6 电气连接

6.1 接线要求

6.1.1 供电电压

- ▶ 仅允许将设备连接至安全特低电压 (SELV) 或保护特低电压 (PELV) 系统。

6.1.2 供电单元

- ▶ 使用符合 IEC 60558-2-16、IEC 62368-1 Class ES1 或 IEC 61010-1 标准的供电单元。

6.1.3 静电释放 (ESD)

注意

静电释放 (ESD)

存在损坏电子部件的风险

- ▶ 采取人员防护措施避免静电释放 (ESD)，例如事前通过保护性接地 (PE) 放电或使用防静电手环固定接地。

6.1.4 未连接的电缆线芯

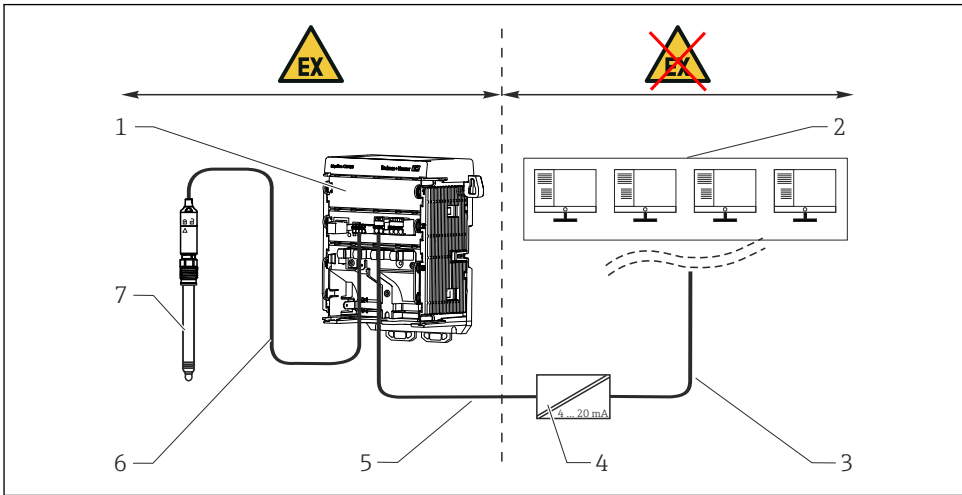
注意

如果未连接的电缆线芯与连接部件、接线端子和其他导电部件接触，会导致故障或损坏设备。

- ▶ 采取合适端接措施（例如使用热缩管），确保未连接的电缆线芯与接地端或其他线芯完全绝缘。

6.1.5 在防爆危险区中安装

在 Ex ia Ga 防爆危险区中安装



A0056648

- 1 Liquiline CM42B (防爆型)
- 2 控制站
- 3 4...20 mA 信号线/HART 通信 (可选)
- 4 Ex ia 有源安全栅
- 5 Ex ia 供电回路和信号电路, 4...20 mA (HART 可选)
- 6 Ex ia 本安传感器回路
- 7 防爆型传感器

6.2 连接设备

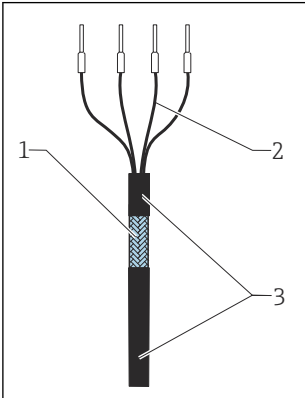
6.2.1 连接电缆屏蔽层

各接线区域的描述规定了必须使用的屏蔽电缆。

i 仅允许使用原装端接电缆。

接地固定夹的固定长度: 4 ... 11 mm (0.16 ... 0.43 in)

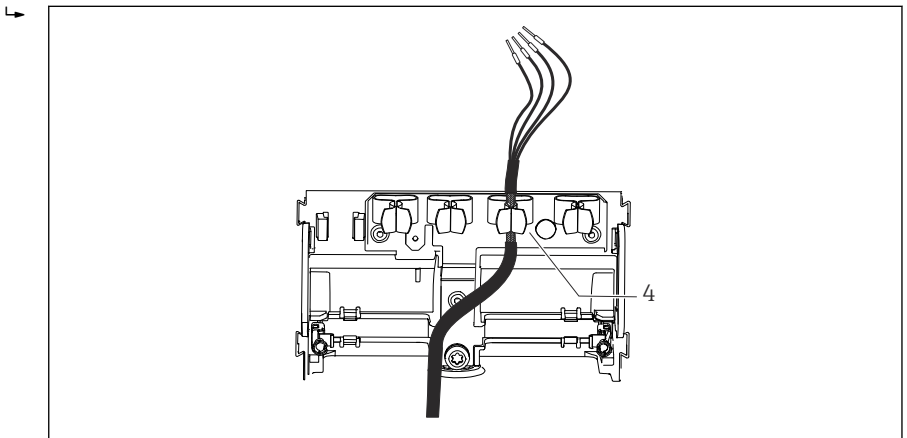
电缆示例 (可能不同于包装中的原装电缆)



☑ 10 端接电缆

- 1 外屏蔽层（裸露）
- 2 电缆线芯，安装有线鼻子
- 3 电缆护套（绝缘层）

1. 敷设电缆，使得裸露的电缆屏蔽层纳入其中一个接地固定夹中，电缆线芯能够轻松连接至接线端子插头。
2. 将电缆屏蔽层固定在固定夹中。



A0054922

☑ 11 电缆安装在接地固定夹中

- 4 接地固定夹

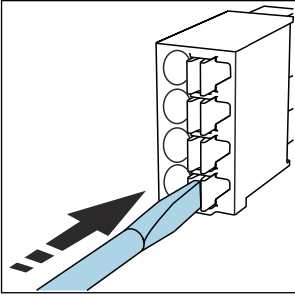
电缆屏蔽层通过接地固定夹接地。¹⁾

3. 参照接线图连接电缆线芯。

1) 参见“确保防护等级”章节中的说明。

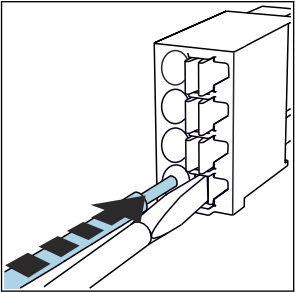
6.2.2 电缆接线端子

1.



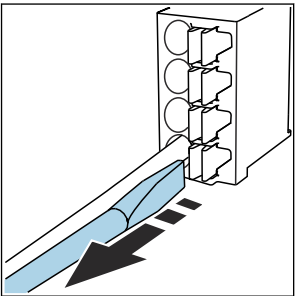
插入螺丝刀，按压线夹（打开接线端子）。

2.



插入电缆，直至止动位置处。

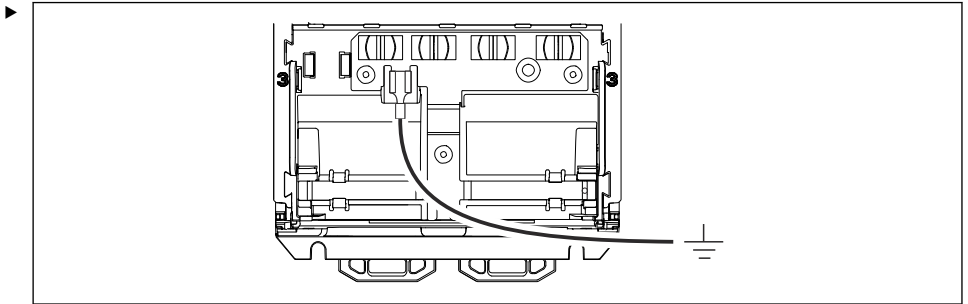
3.



拔出螺丝刀（关闭接线端子）。

4. 连接完成后，检查所有电缆线芯，确保连接牢固。

6.2.3 进行等电势连接



A0055873

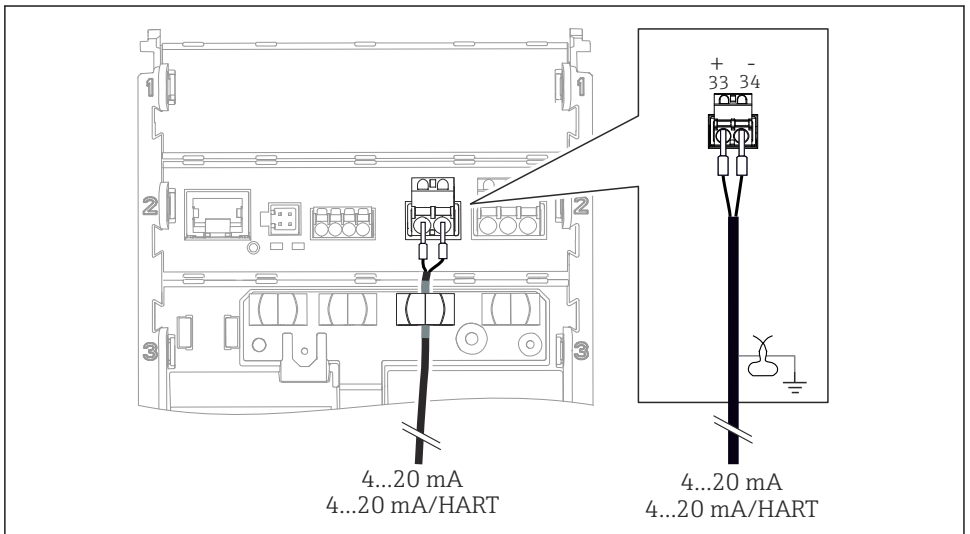
将等电势连接端接地或使用单独线缆连接至等电势系统。使用预安装的 6.35 mm 电缆端头。电缆横截面积: 1.03 ... 2.62 mm² (0.002 ... 0.004 in²)

6.2.4 连接供电和信号回路

如果使用 HART 通信 (可选用于电流输出 1), 必须采用屏蔽电缆。如果不使用 HART 通信, 也可选用非屏蔽电缆。

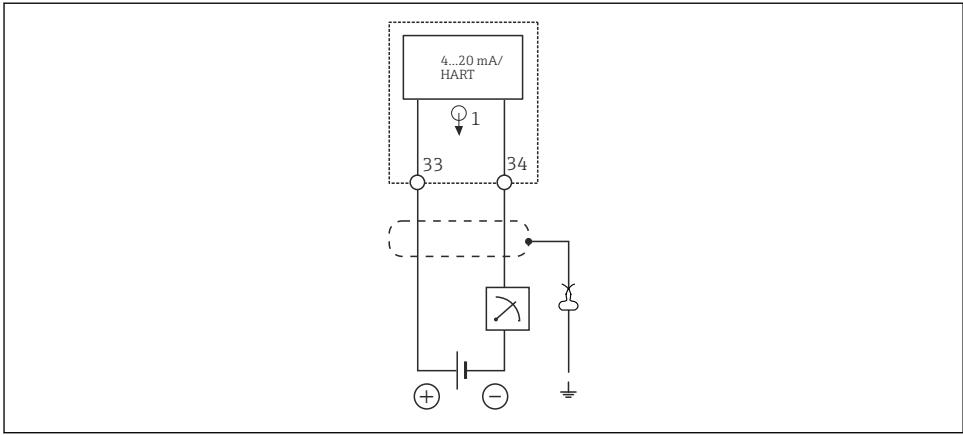
▶ 参照下图使用屏蔽电缆 (双绞线) 连接电流输出。

考虑实际可能出现的干扰因素, 合理选择电缆屏蔽线芯的连接方式。为了削弱电磁场干扰, 电缆屏蔽线芯单端接地即可。如果需要抑制交变磁场产生的干扰, 电缆屏蔽线芯必须两端同时接地。



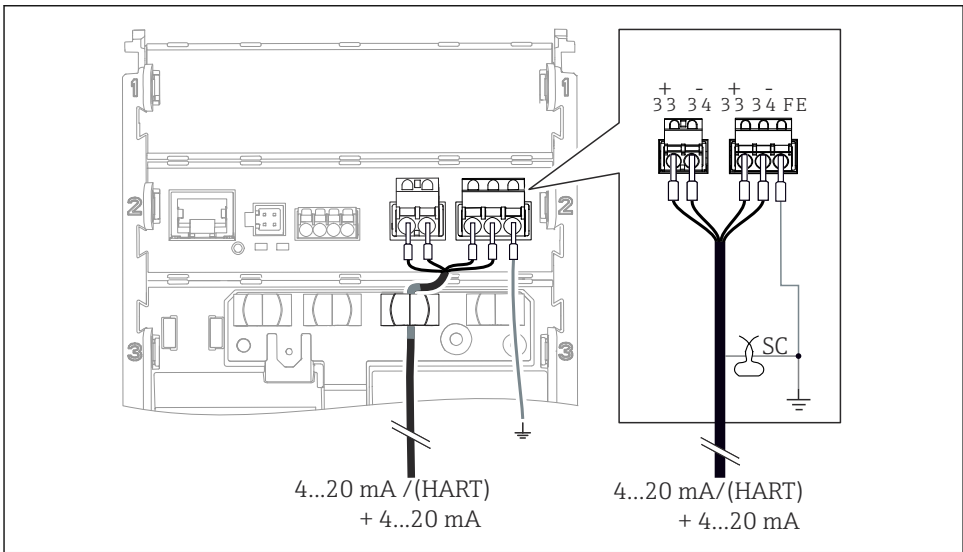
A0054900

12 连接 1 路电流输出 (实例: HART 设备)



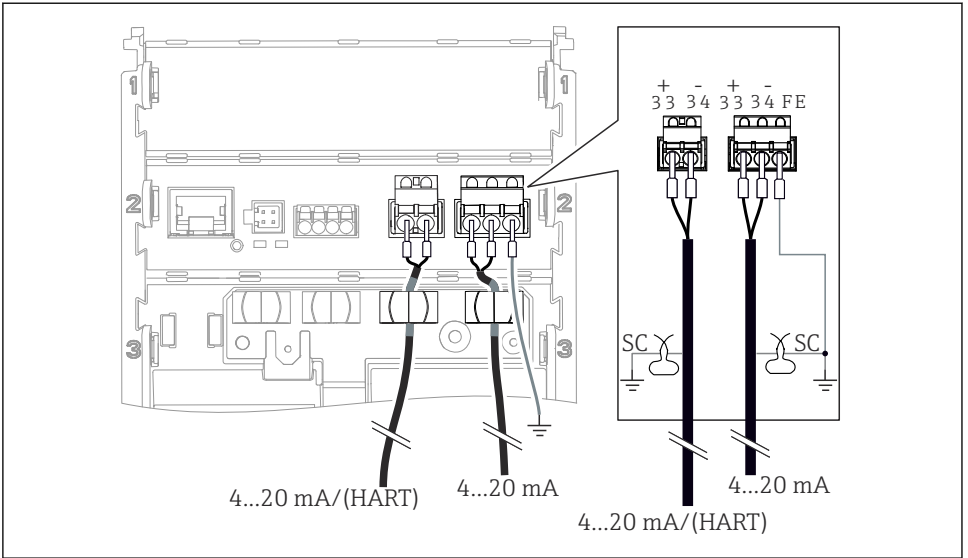
A0054914

图 13 接线图: 1 路电流输出 (电流输出叠加 HART 信号)



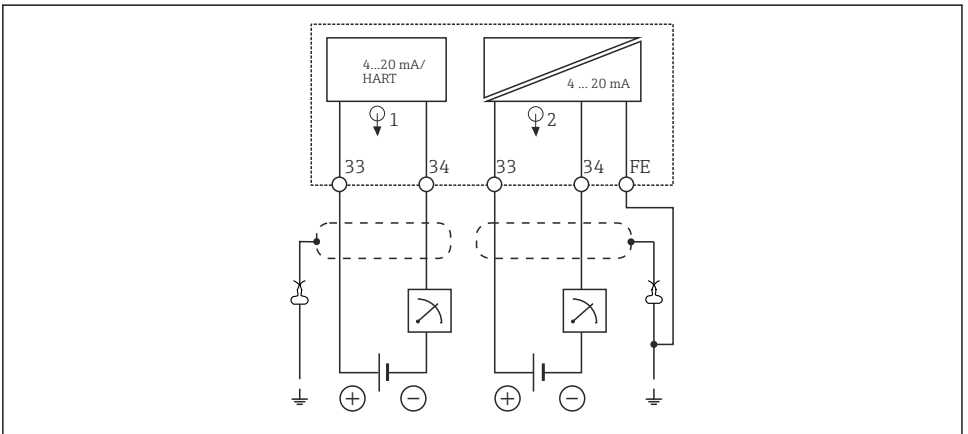
A0054901

图 14 通过 1 根屏蔽电缆连接 2 路电流输出 (电流输出 1 叠加 HART 信号)



A0054902

15 通过 2 根屏蔽电缆连接 2 路电流输出 (电流输出 1 叠加 HART 信号)



A0054915

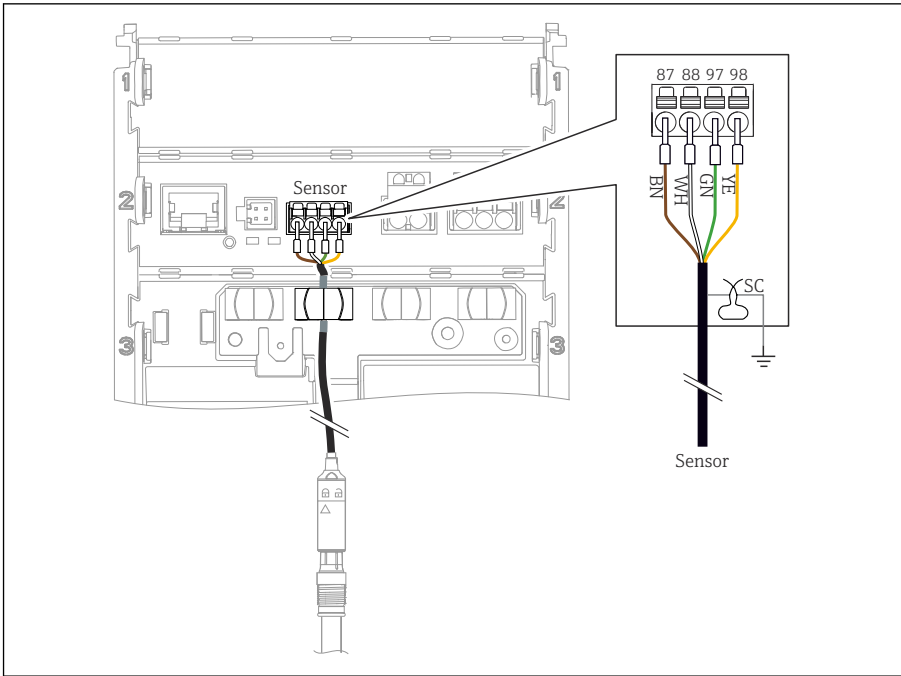
16 接线图: 2 路电流输出 (电流输出 1 叠加 HART 信号)

6.2.5 连接传感器

Memosens 数字式传感器

连接带 Memosens 插接头（通过 Memosens 电缆连接）的传感器和带整体电缆的 Memosens 数字式传感器

1.



A0055579

图 17 连接 Memosens 数字式传感器

如图所示，连接传感器电缆。

2. 通过接地端子将电缆屏蔽层接地。

6.3 确保防护等级

仅允许进行本《操作手册》中介绍的所需或指定应用所需的机械和电气连接，可以在设备出厂前完成相应接线。

► 需要小心操作。

如果出现下列情况，将无法确保产品的防护等级（防护等级（IP）、电气安全性、电磁兼容性、防爆性能）：

- 盖板未关闭
- 使用非指定类型的供电单元
- 显示单元未正确固定（未完全密封导致水汽进入外壳）
- 电缆/电缆末端松动或未完全拧紧
- 电缆屏蔽层未按照说明使用接地固定夹接地
- 进行等电势连接不能保证接地

6.4 连接后检查



警告

连接错误

存在人身安全和测量点安全风险。由于未遵守本手册说明而导致的设备故障，制造商不承担任何责任。

▶ 只有以下**全部**问题的答案均为**是**，才允许使用设备。

- 设备和电缆是否完好无损（外观检查）？
- 电缆是否已充分消除应力？
- 连接电缆无盘卷和交叉？
- 供电电压是否与铭牌参数一致？
- 是否无极性反接？
- 接线端子分配是否正确？

7 操作方式

7.1 操作方式概览

操作和设置方式如下：

- 设备上的操作部件
- SmartBlue app（输入激活码即可启用全部功能）。
- HART 控制台（输入激活码即可启用全部功能）。

7.2 通过现场显示单元访问操作菜单

7.2.1 用户管理

现场显示单元菜单提供用户管理功能，支持两种用户角色：

- 操作员
- 维护

两种角色均可选择使用密码保护。

设置密码

建议在首次调试后设置密码。

1. 菜单路径：**菜单/系统/安全性/设备 PINs**
2. 为用户角色设置四位密码。如果已为**维护**角色设置密码，则仅可**操作员**角色设置一个密码。

功能访问概览

密码状态	设备操作
未设置密码（出厂状态）	无需登陆即可完全访问设备菜单。
已为 维护 用户角色设置密码	<ul style="list-style-type: none"> ▪ 无需登陆即可访问操作员用户角色功能。 ▪ 访问维护用户角色功能需要使用密码登陆。 ▪ 调用菜单时，将显示操作员用户角色功能。 ▪ 访问维护用户角色功能需要使用密码登录。
已为 维护 和 操作员 用户角色设置密码	<ul style="list-style-type: none"> ▪ 无需登陆即可显示测量值 ▪ 如需访问其他功能，必须使用相应密码登陆用户角色。 ▪ 调用菜单时，将显示两种用户角色的登陆选项。

用户角色访问权限概念

用户角色	访问权限
操作员	<ul style="list-style-type: none"> ▪ 操作 ▪ 标定和校准功能 ▪ 更改和复位密码
维护	<ul style="list-style-type: none"> ▪ 操作 ▪ 标定和校准功能 ▪ 设置和维护 ▪ 更改和复位自身密码以及操作员用户角色密码

7.2.2 外接显示单元 (选配) 的操作部件

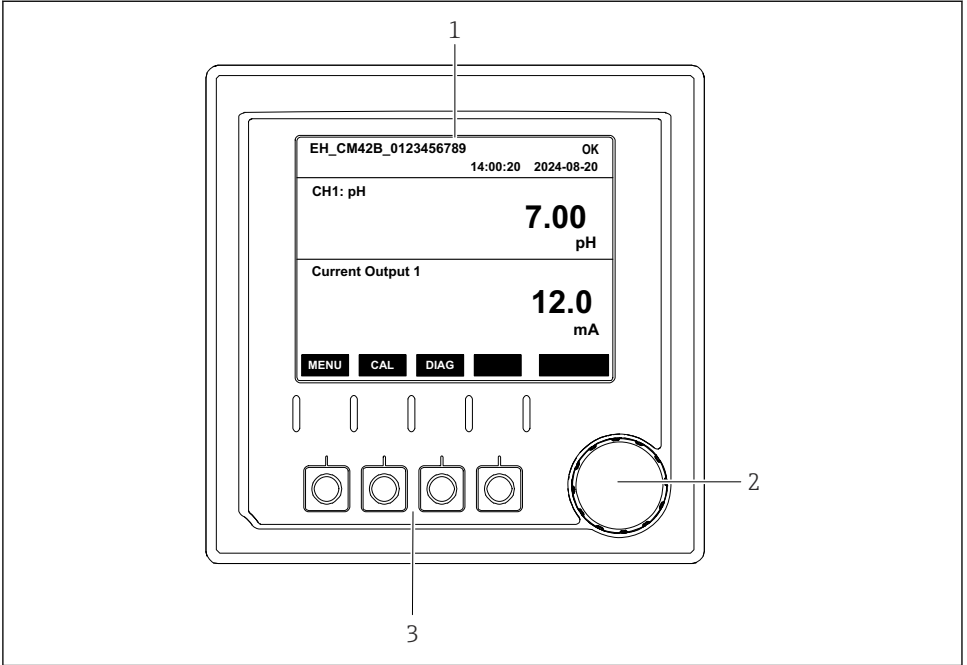
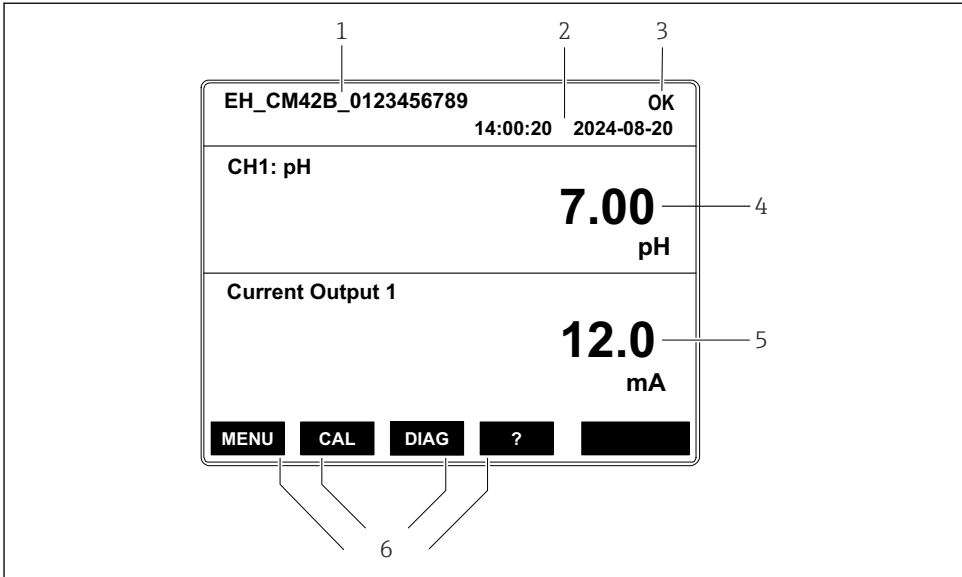


图 18 操作部件

- 1 显示屏
- 2 飞梭旋钮
- 3 操作按键

A0056333

7.2.3 显示界面结构



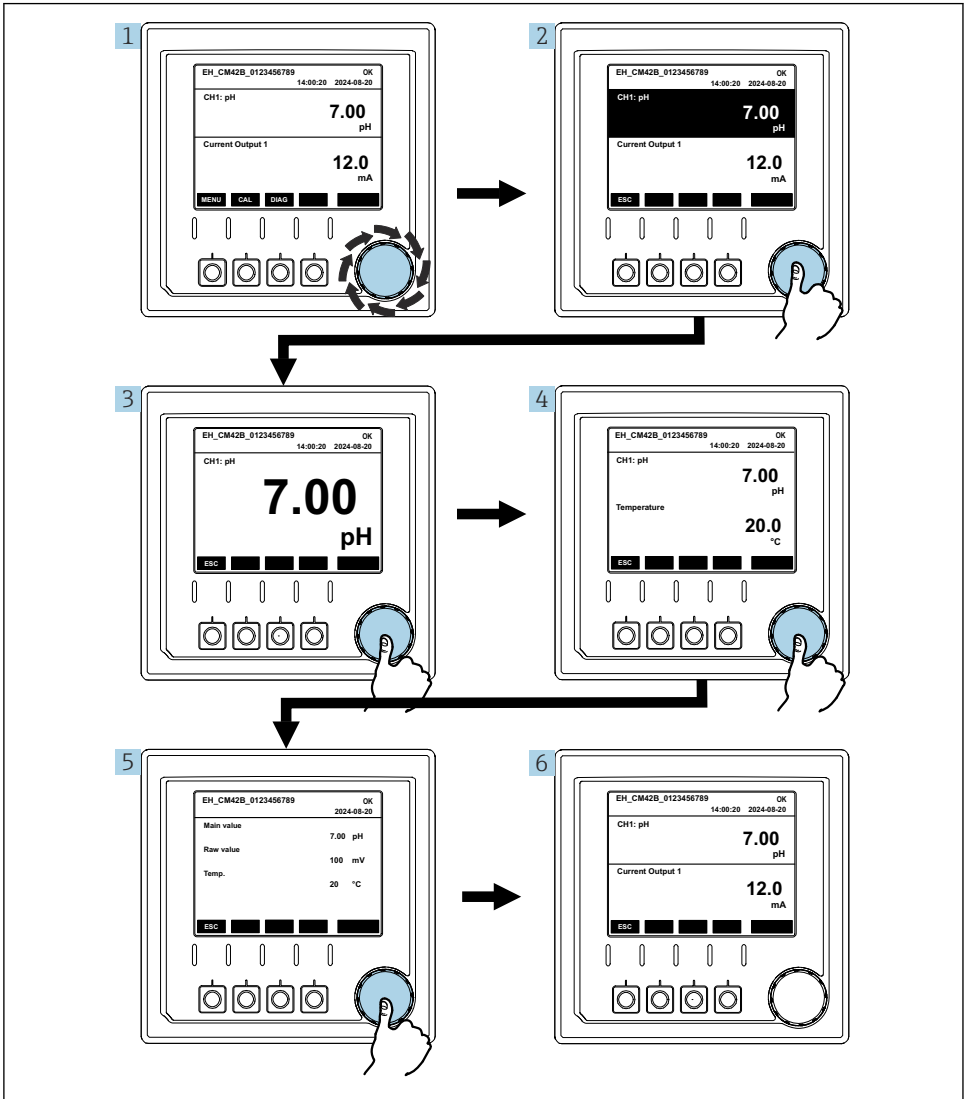
A0056328

图 19 显示界面结构：起始屏幕（带 1 路电流输出的设备）

- 1 设备名称或菜单路径
- 2 日期和时间
- 3 状态图标
- 4 主测量变量显示
- 5 电流输出值显示（取决于订购选项，设备带 1 路或 2 路电流输出，图中所示为带 1 路电流输出的设备）
- 6 操作按键分配

7.2.4 导览显示界面

测量值



A0056209

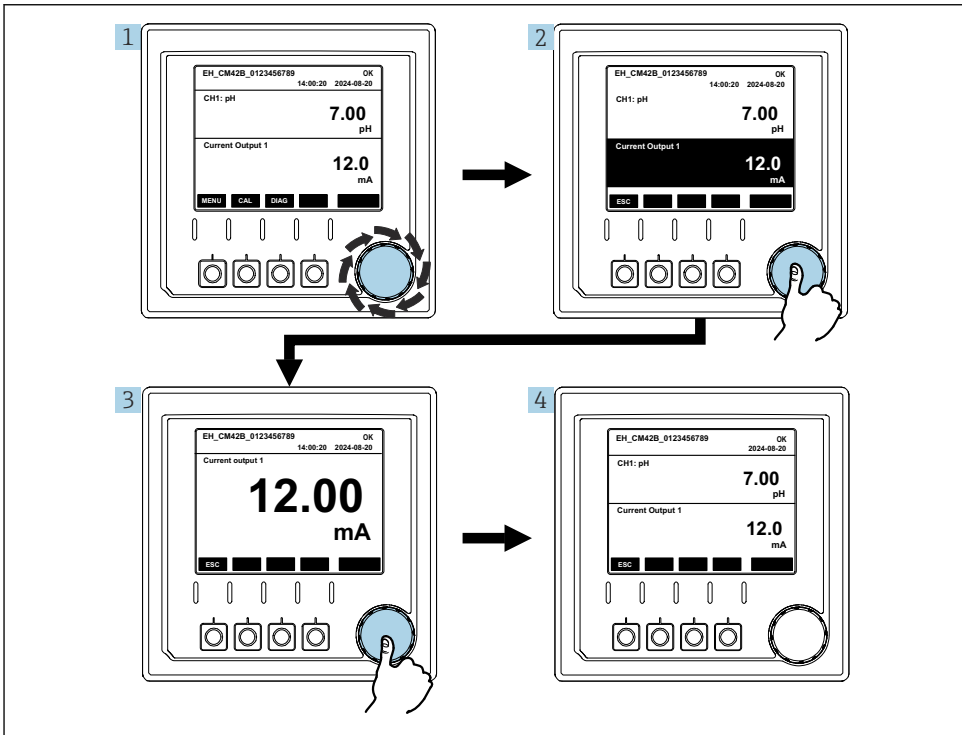
20 查看测量值

1. 按下飞梭按钮，或转动飞梭按钮继续切换。

↳ 测量值选中（反转显示）。

2. 按下飞梭按钮。
 - ↳ 显示界面中显示主测量变量。
3. 按下飞梭按钮。
 - ↳ 显示界面中显示主测量变量和温度。
4. 按下飞梭按钮。
 - ↳ 显示界面中显示主测量变量、温度和第二测量值。
5. 按下飞梭按钮。
 - ↳ 显示界面中显示主测量变量和电流输出。

电流输出



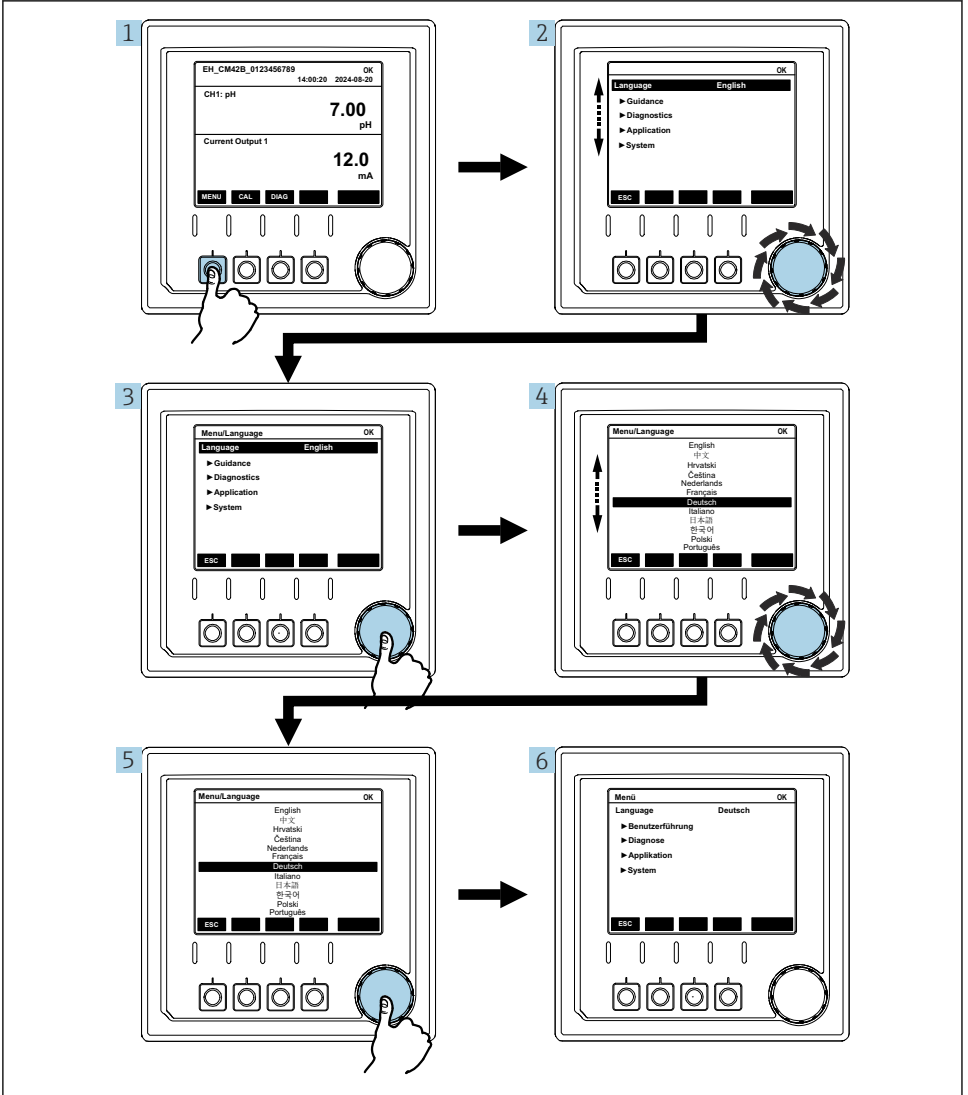
A0056210

图 21 通过导览显示电流输出

1. 按下飞梭按钮，或转动飞梭按钮继续切换。
 - ↳ 电流输出选中（黑色背景）。
2. 按下飞梭按钮。
 - ↳ 显示界面中显示电流输出信息。

3. 按下飞梭按钮。
 - ↳ 显示界面中显示主测量变量和电流输出。

7.2.5 菜单操作方式



A0056305

菜单中的可用选项取决于具体用户权限。

1. 按下操作按键。
 - ↳ 进入菜单。
2. 旋转飞梭旋钮。
 - ↳ 菜单项选中。
3. 按下飞梭按钮。
 - ↳ 进入功能。
4. 旋转飞梭旋钮。
 - ↳ 数值选中（例如从列表中选中）。
5. 按下飞梭按钮。
 - ↳ 应用设置。

7.3 通过调试软件访问操作菜单

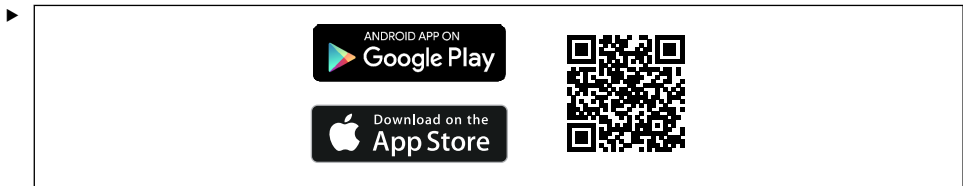
7.3.1 通过 SmartBlue app 访问操作菜单

SmartBlue app 的获取途径：Google Play Store（Android 设备）或 Apple App Store（iOS 设备）。

系统要求

- 支持 Bluetooth® 4.0 或更高版本的移动设备
- 能够接入互联网

下载 SmartBlue app:



通过二维码下载 SmartBlue app。

连接设备至 SmartBlue app:

1. 移动设备上的蓝牙功能已开启。
开启设备上的蓝牙功能：**菜单/系统/连接性/Bluetooth**

2.



A0029747

在移动设备上启动 SmartBlue app。

- ↳ 当前列表中显示有效传输范围内的所有设备。
通过序列号标识相关设备：EH_CM42B_序列号

3. 点击设备进行选择。

4. 使用用户名和密码登陆。

初始访问信息：

- 用户名：admin
- 默认密码：设备序列号



首次成功登陆后，可以更改密码并激活其他用户帐户。



左右滑动屏幕，拖入附加信息（例如主菜单）。



如果更换设备主板，admin 帐号的默认密码可能会发生变化。

如果在更换主板时使用了未与设备序列号绑定的通用套件，则会出现这种情况。
这种情况下，主板的模块序列号为默认密码。

主板序列号保存在以下设备菜单中：**菜单/系统/信息/模块/主板**

7.3.2 在 SmartBlue app 中激活其他帐户

SmartBlue app 带密码保护，可防止未经授权的访问。移动设备的身份验证选项可用于登陆帐户。

下列帐户可用：

- Admin
- 操作员
- 维护
- Auditor
- Recovery



Admin 和 Recovery 帐户在设备出厂状态下激活。

激活其他用户帐户

- ▶ 菜单路径：**菜单/系统/安全性**

用户帐户访问权限概览

用户帐户	访问权限
Admin	<ul style="list-style-type: none"> ▪ 激活/停用户帐户 ▪ 更改自身密码以及操作员、维护和 Auditor 用户帐户密码 ▪ 安全设置 ▪ 操作员、维护和 Auditor 用户帐户的所有其他访问权限
操作员	<ul style="list-style-type: none"> ▪ 操作 ▪ 标定和校准功能 ▪ 更改自身密码
维护	<ul style="list-style-type: none"> ▪ 操作 ▪ 标定和校准功能 ▪ 设置和维护 ▪ 更改自身密码
Auditor	<ul style="list-style-type: none"> ▪ 读访问和导出日志 ▪ 更改自身密码
Recovery	复位管理密码。如需执行此操作，请联系 Endress+Hauser 服务工程部门。

7.3.3 更改密码

每个用户帐户均可更改自身密码。

1. 使用相关用户帐户登陆。
2. 菜单路径: **菜单/系统/安全性**

7.3.4 通过 Smartblue app 操作的功能

通过 SmartBlue app 全面操作设备需要输入激活码。

如果没有激活码，SmartBlue app 提供以下功能：

- 固件更新
- **安全性菜单**
- 导出服务信息

7.3.5 通过 HART 和 FDI 通信访问操作菜单

可通过 HART 通信 (可选) 与 Field Device Integration (FDI) 建立连接。例如，FDI 可以访问设备操作菜单，并安装在控制站上。访问权限对应**维护**用户组。可进入产品主页的下载区下载 FDI 程序包。

www.endress.com/CM42B

8 系统集成

8.1 测量仪表的系统集成

测量值传输接口（取决于订购选项）：

- 4...20 mA 电流输出（无源信号）
- Bluetooth® LE 低功耗蓝牙无线通信
- HART

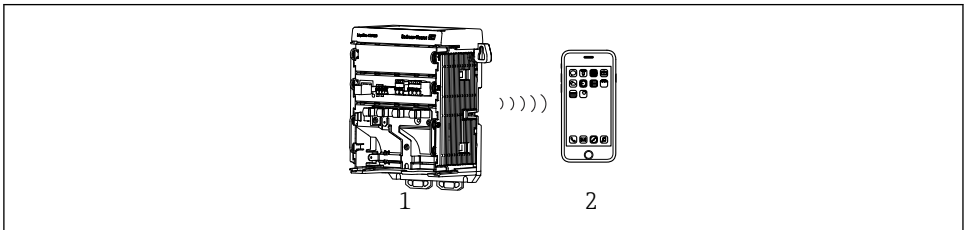
8.1.1 电流输出

取决于订购选项，设备带 1 路或 2 路电流输出。

- 4...20 mA 信号范围（无源信号）
- 可在信号范围内设置过程变量与电流值的分配。
- 在列表中设置故障电流。

8.1.2 Bluetooth® LE 低功耗蓝牙无线通信

可选购 Bluetooth® LE 低功耗蓝牙无线通信（低功耗无线传输），通过移动设备控制仪表。



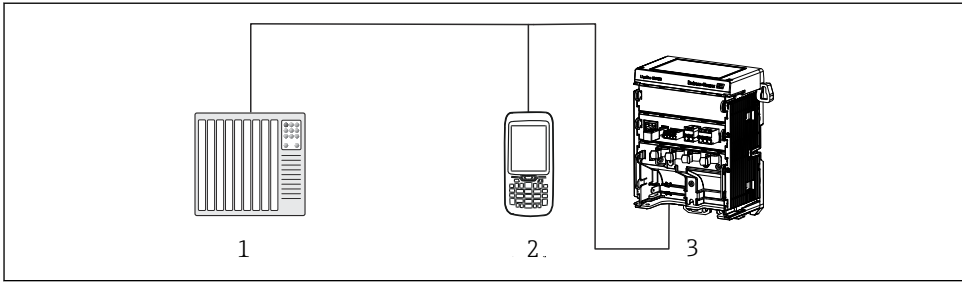
A0056364

☑ 22 通过 Bluetooth® LE 低功耗蓝牙无线通信远程操作仪表

- 1 变送器，采用 Bluetooth® LE 低功耗蓝牙无线通信
- 2 智能手机/平板电脑，安装有 SmartBlue app

8.1.3 HART

通过不同主站实现 HART 通信操作。



A0056314

图 23 接线图：通过 HART 通信进行远程操作

- 1 PLC (可编程逻辑控制器)
- 2 HART 手操器 (例如 SFX350) : 可选
- 3 变送器

设备可以使用电流输出 1 进行 HART 通信 (取决于订购选项)。

为此, 按照以下步骤将设备集成至系统中:

1. 将 HART 调制解调器或 HART 手操器连接至电流输出 1 (通信负载: 250...500 Ω)。
2. 通过 HART 设备建立连接。
3. 通过 HART 设备操作变送器。操作方法参照 HART 设备《操作手册》。

9 调试

9.1 准备工作

- ▶ 设备接线。
 - ↳ 设备启动，显示测量值。

必须在移动设备上开启 Bluetooth® 蓝牙功能，才能通过 SmartBlue app 进行操作。

9.2 功能检查

接线错误，供电电压错误

存在人员受伤和设备故障的安全风险!

- ▶ 参照接线图检查并确保所有连接均正确。
- ▶ 确保供电电压与铭牌参数一致。

9.2.1 LED 指示灯

显示单元使用 LED 状态指示灯。仅当外接显示单元未连接至设备时，LED 状态指示灯才处于活动状态。

LED 指示灯诊断响应	状态
绿色 常亮	设备处于正常工作模式。
绿色 快速闪烁	设备正在启动。
红色 常亮	存在 F 类诊断信息。 通过 HART 通信或 SmartBlue app 查看完整信息。 状态信号详细说明参见
红色 缓慢闪烁	存在 M、C 或 S 类诊断信息。 通过 HART 通信或 SmartBlue app 查看完整信息。 状态信号详细说明参见
交替闪烁 闪烁红色 2 次，闪烁绿色 2 次	应答模式开启。 另请参见
交替闪烁 闪烁红色 1 次，闪烁绿色 1 次	启动过程中出现错误。 联系服务工程师。

9.3 时间和日期

- ▶ 设置时间和日期的菜单路径：**菜单/系统/日期和时间**

使用 Smartblue app 时，还可以自动采用移动设备的日期和时间。

9.4 设置显示语言

- ▶ 设置显示语言的菜单路径：**菜单/Language**

9.5 将设备参数传输至其他设备

使用 SmartBlue app 或通过 HART 通信，可将一台设备的参数传输至执行相同测量任务的其他设备。

前提：

- SmartBlue app：通过激活码完全开启 SmartBlue app 操作。
- HART 通信：HART 通信开启，FDI（现场设备集成）程序包已安装在远程控制站上。

未传输帐户数据、密码和日志。

从设备下载参数

1. 使用“**Admin**”或“**维护**”用户帐户，登陆到需要传输参数的设备上的 SmartBlue app。进行 HART 通信时，通过 FDI 连接设备。
2. 菜单路径：**菜单/操作向导/Export/Import/参数保存：**
3. 按照向导中的说明进行操作。
 - ↳ 参数保存在移动设备或远程控制站上。

将参数加载到另一台设备上

1. 使用“**Admin**”或“**维护**”帐户，登陆到需要传输参数的设备上的 SmartBlue app。进行 HART 通信时，通过 FDI 连接设备。
2. 菜单路径：**菜单/操作向导/Export/Import/上传参数：**
3. 按照向导中的说明进行操作。
 - ↳ 参数被加载到设备上。



导入过程中将启用诊断信息 F100 和 C413。

导入过程中将禁用测量功能。

如需要，启用设备保持功能。

索引

A

安全

操作	5
工作场所安全	5
安全图标	3
安全指南	5
安装	11
安装检查	43
安装要求	11

C

操作	31
操作安全	5
操作菜单	31
测量参数	8
产品安全	6
产品标识	9
产品描述	7
产品设计	7

D

到货验收	9
电缆接线端子	26
电气连接	23
调试	43

F

非指定用途	5
-------	---

G

工作场所安全	5
功能检查	43
供货清单	10

H

HART	41
------	----

I

IT 安全	6
-------	---

J

技术人员	5
检查	
安装和功能	43
建立连接	44

L	
连接	
电气	23
连接后检查	31
LED 指示灯	43
M	
铭牌	9
Q	
确保防护等级	30
R	
人员要求	5
S	
设置日期	44
设置时间	44
W	
文档资料	4
X	
系统集成	41
显示语言	44
信息图标	3
Y	
用途	
非指定	5
指定	5
Z	
指定用途	5



71767228

www.addresses.endress.com
