

# Resumo das instruções de operação

## Liquiphant FailSafe FTL85

Vibronic  
Chave de nível em líquidos



Este resumo das instruções de operação não substitui as instruções de operação relativas ao equipamento.

Informações detalhadas podem ser encontradas nas Instruções de operação e na documentação adicional.

Disponível para todas as versões de equipamento através:

- Internet: [www.endress.com/deviceviewer](http://www.endress.com/deviceviewer)
- Smartphone/tablet: Endress+Hauser Operations App

# 1 Documentos relacionados



## 2 Sobre este documento

### 2.1 Símbolos

#### 2.1.1 Símbolos de aviso



Este símbolo alerta sobre uma situação perigosa. Se esta situação não for evitada, poderão ocorrer ferimentos sérios ou fatais.



Este símbolo alerta sobre uma situação perigosa. A falha em evitar esta situação pode resultar em sérios danos ou até morte.

### CUIDADO

Este símbolo alerta sobre uma situação perigosa. A falha em evitar esta situação pode resultar em danos pequenos ou médios.


### AVISO

Este símbolo contém informações sobre procedimentos e outros dados que não resultam em danos pessoais.

## 2.1.2 Símbolos elétricos

 Conexão de aterramento


Braçadeira aterrada através de um sistema de aterramento.

 Aterramento de proteção (PE)

Terminais de terra, que devem ser aterrados antes de estabelecer quaisquer outras conexões.

Os terminais de terra são localizados dentro e fora do equipamento.

## 2.1.3 Símbolos da ferramenta

 Chave de fenda plana


 Chave Allen

 Chave de boca

## 2.1.4 Símbolos para determinados tipos de informação

 Permitida


Procedimentos, processos ou ações que são permitidas.

 Proibido

Procedimentos, processos ou ações que são proibidas.

 Dica

Indica informação adicional

 Referência à documentação

 1., 2., 3.

Série de etapas



Aviso ou etapa individual a ser observada

## 2.1.5 Símbolos em gráficos

**A, B, C ...** Visualização

1, 2, 3 ... Números de item

 Área classificada

 Área segura (área não classificada)

## 3 Instruções básicas de segurança

### 3.1 Especificações para o pessoal

O pessoal deve atender às seguintes especificações para realizar as tarefas necessárias, por ex., comissionamento e manutenção:

- ▶ Especialistas treinados e qualificados devem ter qualificação relevante para a função e tarefa específicas
- ▶ Sejam autorizados pelo dono/operador da planta
- ▶ Sejam familiarizados com as regulamentações federais/nacionais
- ▶ Deve ler e compreender as instruções no manual e documentação adicional
- ▶ Seguir as instruções e estar em conformidade com as condições

### 3.2 Uso indicado

- Somente use o equipamento para líquidos
- O uso indevido pode apresentar riscos
- Certifique-se de que o medidor não tenha defeitos durante a operação
- Somente use o equipamento para meios onde as partes molhadas tenham um nível de resistência adequado
- Não excede ou fique abaixo dos valores limites relevantes do equipamento
  - 📖 Para mais detalhes, consulte a Documentação técnica

#### 3.2.1 Uso incorreto

O fabricante não é responsável por danos causados pelo uso incorreto ou diferente do pretendido.

#### Risco residual

Devido à transferência de calor do processo, a temperatura do invólucro dos componentes eletrônicos e dos conjuntos nele contidos pode subir para 80 °C (176 °F) durante a operação.

Perigo de queimaduras do contato com as superfícies!

- ▶ Se necessário, garanta a proteção contra contato para evitar queimaduras.

### 3.3 Segurança no local de trabalho

Ao trabalhar no e com o equipamento:

- ▶ Use o equipamento de proteção individual de acordo com as regulamentações federais/nacionais.

### 3.4 Segurança operacional

Risco de ferimento!

- ▶ Opere o equipamento apenas se estiver em condição técnica adequada, sem erros e falhas.
- ▶ O operador é responsável por assegurar-se de que o equipamento funcione sem interferências.

## Modificações aos equipamentos

É proibido fazer modificações não autorizadas no equipamento, isso pode representar riscos não previstos.

- ▶ Se, apesar disso, for necessário fazer modificações, consulte a Endress+Hauser.

## Reparo

Para garantir a contínua segurança e confiabilidade da operação:

- ▶ Somente execute trabalho de reparo no equipamento se for expressamente permitido.
- ▶ Observe as regulamentações nacionais/federais referentes ao reparo de um equipamento elétrico.
- ▶ Somente use peças de reposição originais e acessórios da Endress+Hauser.

## Área classificada

Para eliminar o perigo para pessoas e a instalação quando o equipamento é usado em áreas classificadas (ex. proteção contra explosão):

- ▶ Verifique a etiqueta de identificação para verificar se o equipamento solicitado pode ser usado para o fim desejado na área classificada.
- ▶ Observe as especificações na documentação adicional separada que é parte integrante desse manual.

## 3.5 Segurança do produto

Este equipamento foi projetado em conformidade com as boas práticas de engenharia para satisfazer os requisitos de segurança mais avançados, foi testado e deixou a fábrica em condições seguras de operação.

Ele atende os padrões e requisitos legais gerais de segurança. Atende também as diretrizes da UE listadas na Declaração de conformidade da UE específica para esse equipamento. A Endress+Hauser confirma este fato fixando a identificação CE no equipamento.

## 3.6 Segurança funcional SIL

O Manual de Segurança funcional deve ser estritamente observado para equipamentos que são usados em aplicações de segurança funcional.

## 3.7 Segurança de TI

Nossa garantia é válida apenas se o equipamento for instalado e usado como descrito nas instruções de operação. O equipamento possui mecanismos de segurança integrados para impedir que usuários alterem inadvertidamente as configurações.

Fornece proteção adicional para o equipamento e transferência de dados para / do equipamento

- ▶ As medidas de segurança de TI definidas na própria política de segurança do proprietário / operadores da fábrica devem ser implementadas pelos proprietários / operadores da fábrica.

## 4 Recebimento e identificação do produto

### 4.1 Recebimento

Verifique o seguinte durante o recebimento:

- Os códigos de pedidos na nota de entrega e na etiqueta do produto são idênticos?
- Os produtos estão intactos?
- Os dados na etiqueta de identificação correspondem às informações para pedido na nota de remessa?
- Se necessário (consulte a etiqueta de identificação): as Instruções de segurança ex. XA estão disponíveis?



Se uma dessas condições não for atendida, entre em contato com a área de vendas do fabricante.

### 4.2 Identificação do produto

O equipamento pode ser identificado das seguintes maneiras:

- Especificações da etiqueta de identificação
- Código do pedido estendido com detalhamento dos recursos do equipamento na nota de remessa
- Insira o número de série da etiqueta de identificação com a *Visualização do Equipamento W@M* [www.endress.com/deviceviewer](http://www.endress.com/deviceviewer). Todas as informações sobre o medidor são exibidas juntamente com uma visão geral do escopo da documentação técnica fornecida.
- Insira o número de série na etiqueta de identificação no *aplicativo de Operações da Endress+Hauser* ou leia o código de matriz 2-D na etiqueta de identificação com o *aplicativo de Operações da Endress+Hauser*

#### 4.2.1 Unidade eletrônica



Identifique a unidade eletrônica através do código de pedido na etiqueta de identificação.

#### 4.2.2 Etiqueta de identificação

As informações exigidas por lei e relevantes para o equipamento são exibidas na etiqueta de identificação.

#### 4.2.3 Endereço do fabricante

Endress+Hauser SE+Co. KG  
Hauptstraße 1  
79689 Maulburg, Alemanha

Local de fabricação: consulte a etiqueta de identificação.

## 4.3 Armazenamento e transporte

### 4.3.1 Condições de armazenamento

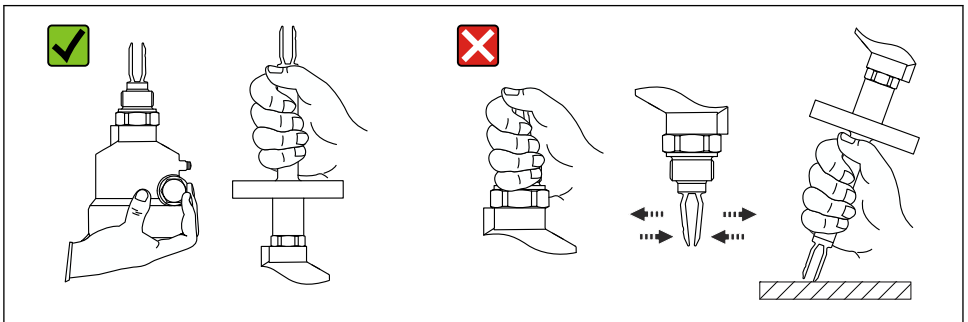
Use a embalagem original.

### 4.3.2 Temperatura de armazenamento

-50 para +80 °C (-58 para +176 °F)

### 4.3.3 Transportando o equipamento

- Transporte o equipamento ao ponto de medição na embalagem original
- Segure o equipamento pelo invólucro, espaçador de temperatura, flange ou tubo de extensão
- Não segure o equipamento pelo diapasão!
- Não dobre, encurte ou estenda o diapasão.
- Siga as instruções de segurança e condições de transporte para equipamentos com peso acima de 18 kg (39.6 lb) (IEC 61010).



A0034846

1 Manuseando o equipamento durante o transporte

## 5 Instalação

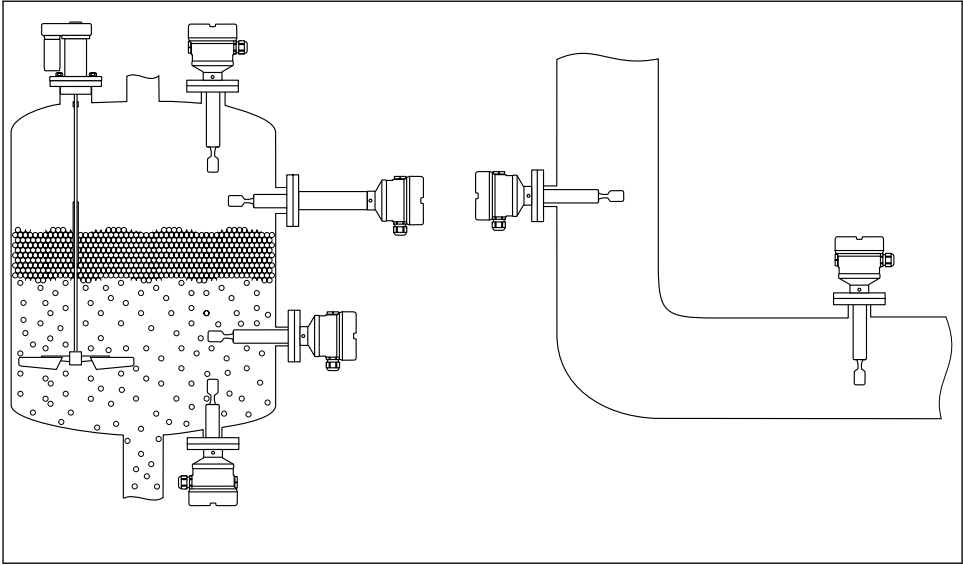
### ⚠ ATENÇÃO

**Perda de faixa de proteção se o equipamento for aberto em ambiente úmido.**

- ▶ Abra o equipamento apenas em ambiente seco!

Instruções de montagem

- Qualquer orientação do equipamento com tubulação curta até 500 mm (19.7 in) aprox.
- Orientação vertical por cima para equipamentos com tubo longo
- Distância mínima entre a ponta do diapasão e a parede do tanque ou a parede da tubulação: 10 mm (0.39 in)



A0042.153

2 Exemplos de instalação para um recipiente, tanque ou tubo

## 5.1 Requisitos de instalação

### AVISO

**Arranhões ou impactos danificam a superfície revestida do equipamento.**

- ▶ Certifique-se de que o equipamento é manuseado adequadamente por profissionais durante todo o trabalho de instalação.

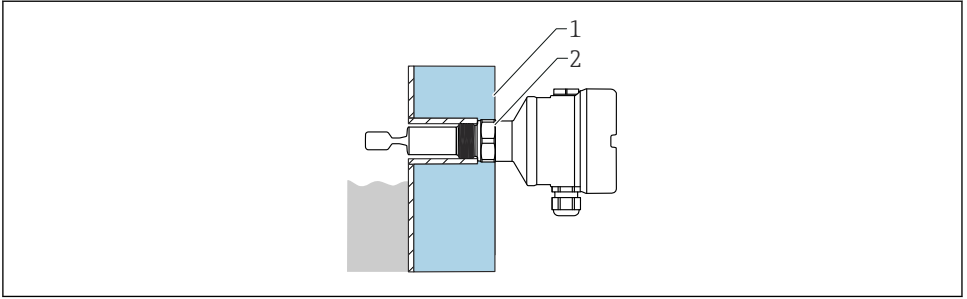


No caso de sensores com um revestimento ECTFE ou PFA, uma vedação PTFE é fixada na flange.

### 5.1.1 Recipiente com isolamento térmico

Caso as temperaturas do processo sejam muito altas, o equipamento deve ser colocado no sistema de isolamento normal do contêiner para evitar o aquecimento dos componentes eletrônicos como resultado de uma radiação ou propagação de calor. O isolamento não deve ser superior ao do pescoço do equipamento.





A0051616

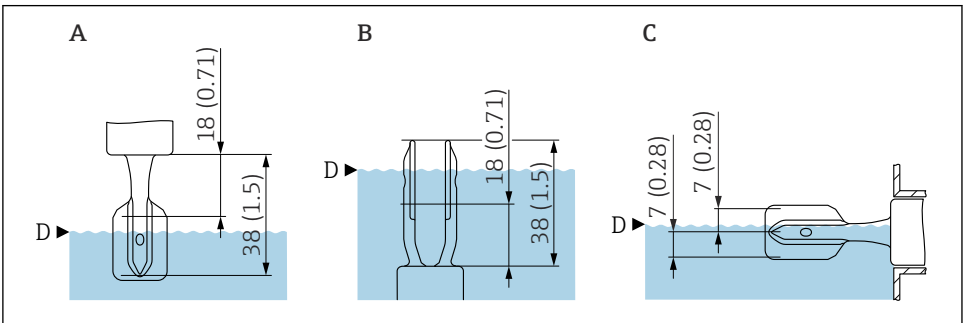
### 3 Recipiente com isolamento térmico (exemplo)

- 1 Isolamento do recipiente
- 2 Gire o pescoço do invólucro até.

### 5.1.2 Leve em consideração o ponto de comutação

Os seguintes pontos de comutação são típicos, dependendo da orientação da chave de nível.

- i** Distância mínima entre a ponta do diapasão e a parede do tanque ou a parede da tubulação: 10 mm (0.39 in)



A0018008

### 4 Pontos de comutação típicos

- A Instalação pela parte de cima
- B Instalação pela parte de baixo
- C Instalação pela lateral
- D Ponto de comutação (em condições de operação de referência: 13 mm (0.51 in))

- i** Dados técnicos das condições de operação de referência; consulte as instruções de operação e informações técnicas.

- i** Fora das condições de operação de referência, o ponto de comutação está na área do diapasão.

### 5.1.3 Viscosidade dependendo do modo de operação

**i** Em relação à viscosidade do meio, as restrições para aplicações envolvidas na operação relacionada à segurança devem ser observadas, conforme especificado no manual de segurança funcional.

Alinhe o diapasão de forma que os lados estreitos do ponto do diapasão oscilem para cima e para baixo, permitindo que o líquido drene corretamente.

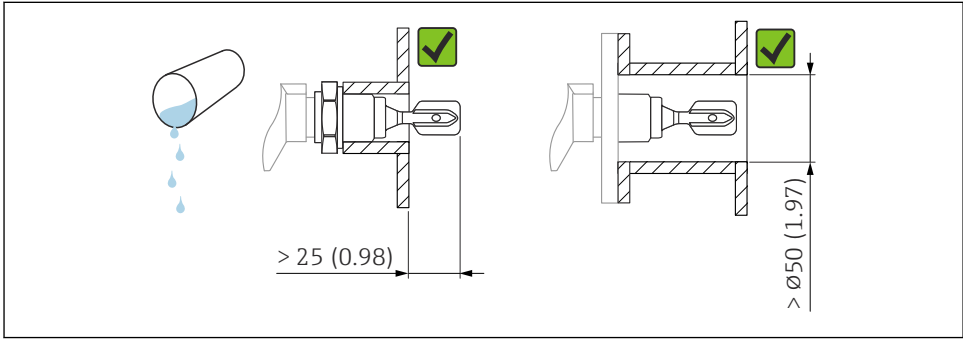
Detecção máxima:  $\leq 10\,000$  mPa·s

Detecção mínima:  $\leq 350$  mPa·s

Detecção mínima: revestimento 230 para 280 °C (450 para 536 °F)  $\leq 100$  mPa·s

#### Baixa viscosidade

**i** É permitido posicionar o diapasão no soquete de instalação.



A0033297

5 Exemplo de instalação para líquidos de baixa viscosidade. Unidade de medida mm (in)

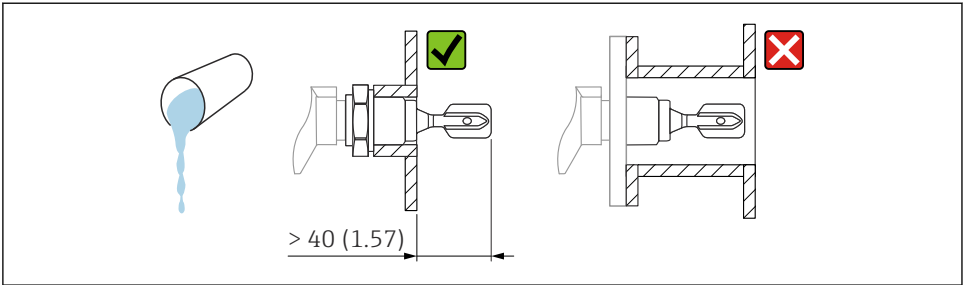
#### Alta viscosidade

##### AVISO

**Líquidos altamente viscosos podem causar atrasos de comutação.**

- ▶ Certifique-se de que o líquido possa fluir com facilidade do diapasão.
- ▶ Apare a superfície do soquete.

**i** O diapasão deve estar localizado na parte externa do soquete de instalação!



A0037346

6 Exemplo de instalação para um líquido altamente viscoso. Unidade de medida mm (in)

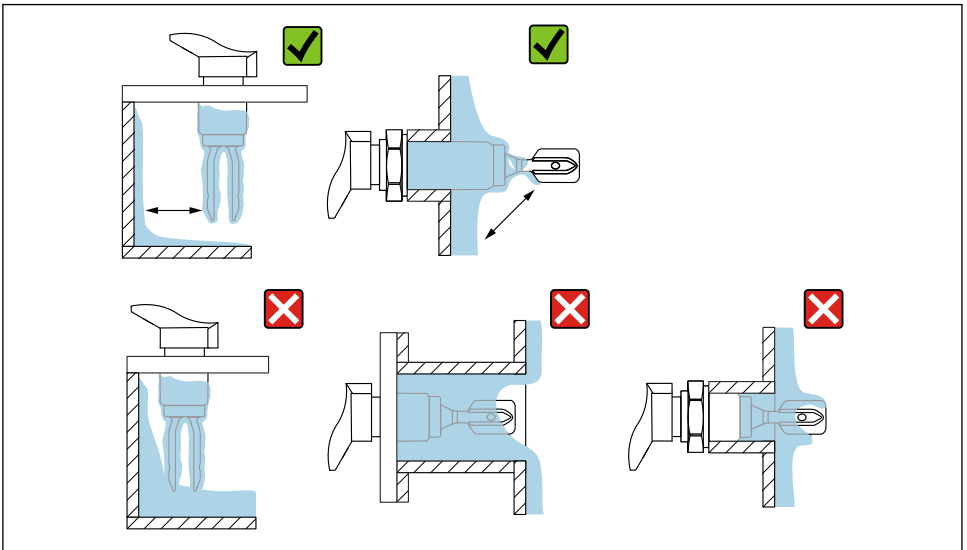
#### 5.1.4 Evite incrustações

##### AVISO

A formação de incrustação pode restringir aplicações durante a operação relacionada à segurança.

- ▶ Consulte o Manual de Segurança Funcional.

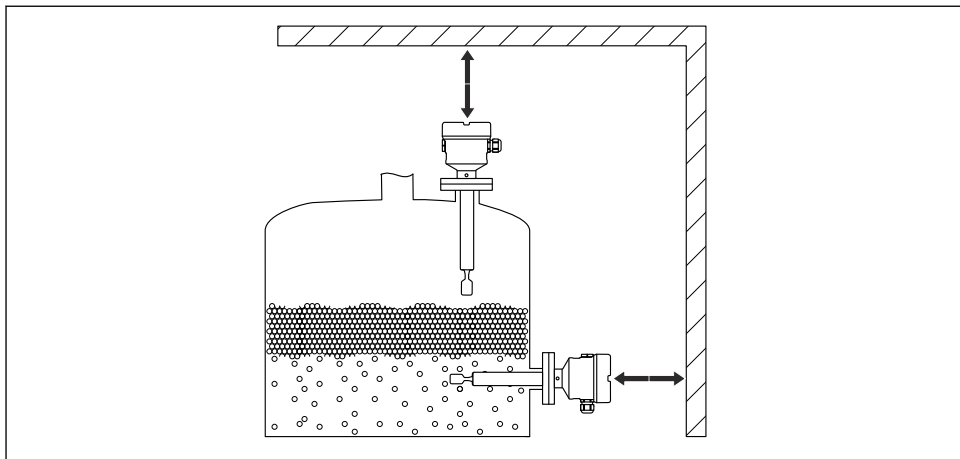
Certifique-se de que haja distância suficiente entre a incrustação esperada na parede do tanque e o diapasão.



A0033239

7 Exemplos de instalação para um meio de processo altamente viscoso

### 5.1.5 Leve em consideração a folga



A0033236

8 Leve em consideração a folga do lado de fora do tanque

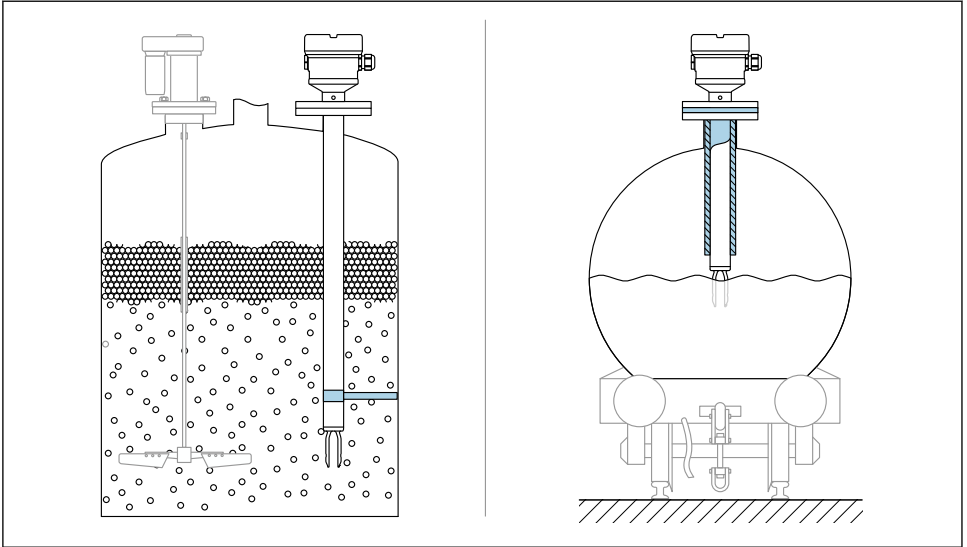
### 5.1.6 Apoie o equipamento

#### AVISO

**Se o equipamento for apoiado incorretamente, choques e vibrações pode danificar a superfície revestida.**

- ▶ Use somente um suporte juntamente com revestimento plástico ECTFE ou PFA.
- ▶ Use somente suportes adequados.

Apoie o equipamento em casos de carga dinâmica severa. Capacidade de carga lateral máxima das extensões da tubulação e sensores: 75 Nm (55 lbf ft).



A0031874

9 Exemplos de suporte em casos de carga dinâmica

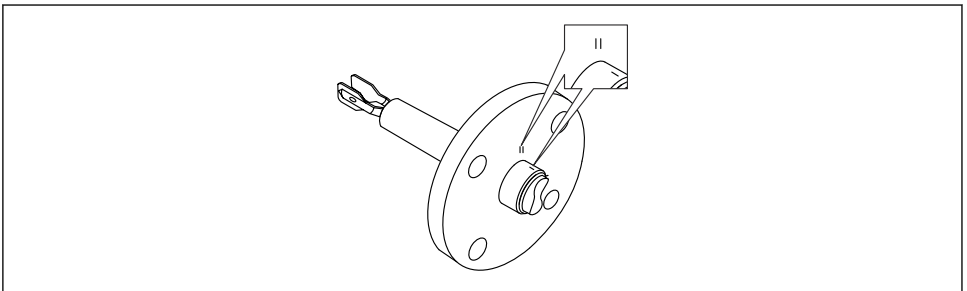
**i** Aprovação marítima: No caso de extensões da tubulação ou sensores com comprimento superior a 1 600 mm (63 in), é necessário suporte a cada 1 600 mm (63 in), pelo menos.

## 5.2 Instalação do equipamento

### 5.2.1 Ferramentas necessárias

- Parafusadeiras
- Chave de boca para instalação do sensor: SW32 ou SW41
- Chave Allen para o parafuso de fixação do invólucro

### 5.2.2 Alinhamento do diapasão usando a marcação

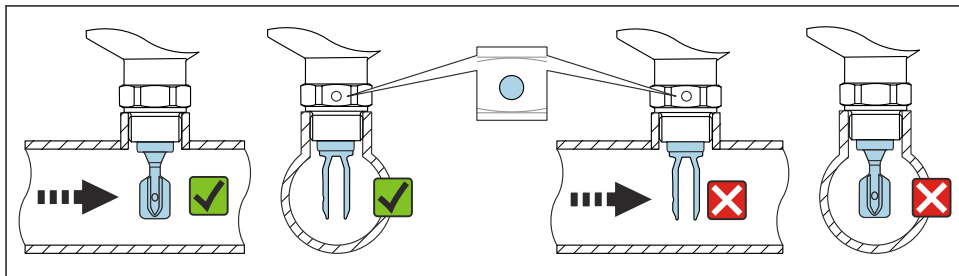


A0042207

10 Posição do diapasão quando instalado horizontalmente no recipiente usando a marcação

### 5.2.3 Instalando o equipamento na tubulação

- Velocidade da vazão de até 5 m/s com viscosidade de 1 mPa·s e densidade de 1 g/cm<sup>3</sup> (62.4 lb/ft<sup>3</sup>) (SGU).  
Verifique o funcionamento em casos de outras condições do meio do processo.
- Se o diapasão estiver corretamente alinhado e a marcação estiver apontada na direção da vazão, a vazão não será significativamente bloqueada.
- A marcação fica visível quando instalado.
- Diâmetro do tubo: ≥ 50 mm (2 in)

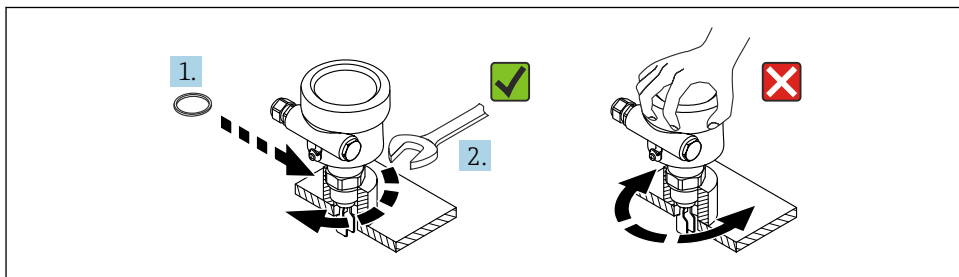


A0034851

11 Instalação em tubos (leve em consideração a posição do diapasão e marcação)

### 5.2.4 Rosqueie o equipamento

- Gire apenas pelo parafuso hexagonal, 15 para 30 Nm (11 para 22 lbf ft)
- Não gire com o invólucro.



A0034852

12 Rosqueie o equipamento

### 5.2.5 Alinhamento da entrada para cabo

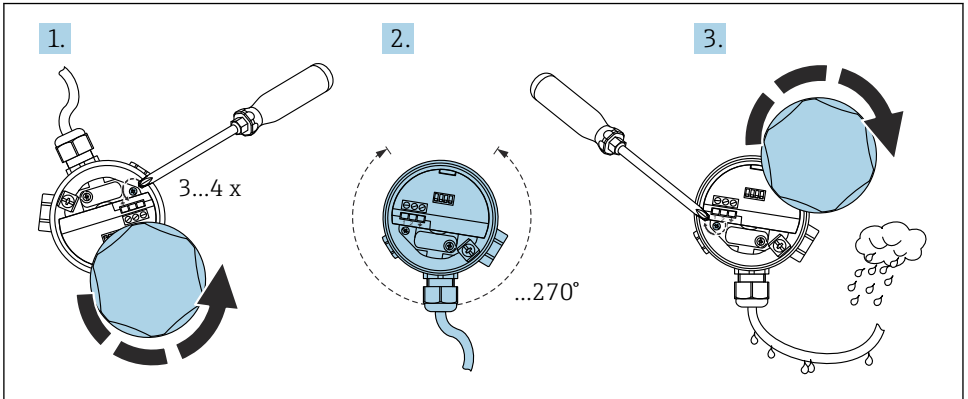
#### Para tipos de invólucro F15 (316 L, higiênico), F27 (316 L)

O invólucro dos componentes eletrônicos pode ser alinhado usando um parafuso de ajuste.

Alinhamento do invólucro:

1. Abra a tampa do invólucro e solte o parafuso de ajuste.

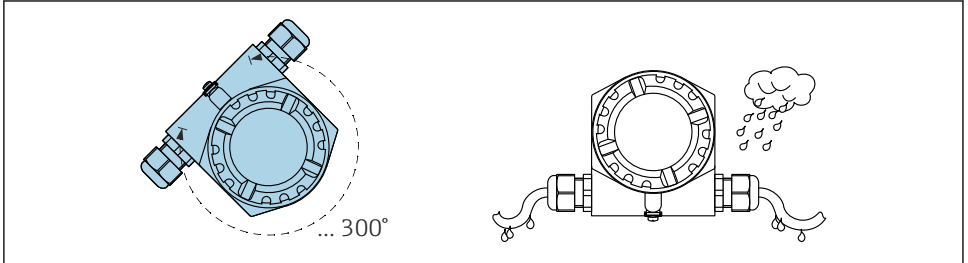
2. Gire o invólucro para a posição correta.
3. Aperte o parafuso de ajuste com o máximo 0.9 Nm e feche a tampa do invólucro.



A0018018

### Para tipos de invólucro F16 (plástico), F13, F17, T13 (alumínio)

O invólucro dos componentes eletrônicos pode ser alinhado manualmente.



A0018022

### 5.2.6 Vedação do invólucro

#### AVISO

#### Risco de danos ao equipamento devido à umidade dentro do invólucro!

A vedação O-ring na tampa do invólucro pode ser destruída por graxa à base de óleo mineral. Isso pode permitir a entrada de umidade no invólucro.

- ▶ Use apenas um lubrificante aprovado como o Syntheso Glep 1 para a vedação O-ring na tampa do invólucro.

**AVISO****Risco de danos ao equipamento devido à umidade dentro do invólucro!**

Uma tampa de invólucro incorretamente fechada ou entradas para cabo mal vedadas podem permitir a entrada de umidade no invólucro.

- ▶ Certifique-se sempre de que a tampa do invólucro e as entradas para cabo estejam bem fechadas.

**5.2.7 Fechando as tampas do invólucro****AVISO****Rosca e tampa do invólucro danificados por sujeira e resíduos!**

- ▶ Remova a sujeira (por ex. areia) da rosca das tampas e invólucro.
- ▶ Se você continuar a encontrar resistência ao fechar a tampa, verifique novamente se as roscas possuem resíduos.

**Rosca do invólucro**

As roscas do compartimento dos componentes eletrônicos e de conexão podem ser revestidas com um revestimento anti-fricção.

O seguinte se aplica para todos os materiais de invólucro:

- ✘ **Não lubrifique as roscas do invólucro.**

## 6 Conexão elétrica

**AVISO**

- ▶ Esteja em conformidade com as normas e diretrizes nacionais!

### 6.1 Ferramenta necessária

- Chave de fenda para conexão elétrica
- Chave Allen para fixação da trava da tampa

### 6.2 Conectando o aterramento de proteção (PE)

O condutor de aterramento de proteção no equipamento deve ser conectado apenas se a tensão de operação do equipamento for de  $\geq AC 35 V$  ou  $\geq DC 16 V$ .

Quando o equipamento for usado em áreas classificadas, ele deve ser sempre incluído na equalização potencial do sistema, independente da tensão de operação.

### 6.3 Conexão do equipamento

#### 6.3.1 Fonte de alimentação

- Tensão de alimentação nominal: CC 24 V
- Faixa de tensão de alimentação: CC 12 para 30 V
- Consumo de energia:  $< 660 mW$
- Proteção de polaridade reversa: sim



### 6.3.2 Carga conectável

$$R = (U - 12 \text{ V}) / 22 \text{ mA}$$

U = Faixa de tensão de alimentação: CC 12 para 30 V

### 6.3.3 Isolamento galvânico

- ▶ Garanta o isolamento galvânico entre o sensor e a fonte de alimentação.

#### AVISO

- ▶ O equipamento deve ser conectado a uma fonte de alimentação que proporcione isolamento suficiente para a tensão de operação.

### 6.3.4 Proteção contra sobretensão

Categoria de sobretensão II (DIN EN 60664-1 VDE 0110-1)

### 6.3.5 Grau de poluição

Grau de poluição 2 (IEC 60664-1 e IEC 61010-1)

### 6.3.6 Modo de operação

A detecção mínima ou máxima (MÍN./MÁX.) é selecionada através da codificação de conexão na unidade eletrônica.

#### **MÁX. = detecção máxima:**

- A saída comuta de maneira orientada à segurança quando a sonda está coberta (modo de demanda).
- Usada, por exemplo, para proteção contra transbordamento
- O emperramento do diapasão conduz para um sinal "coberto" (modo de demanda)

#### **MÍN. = detecção mínima:**

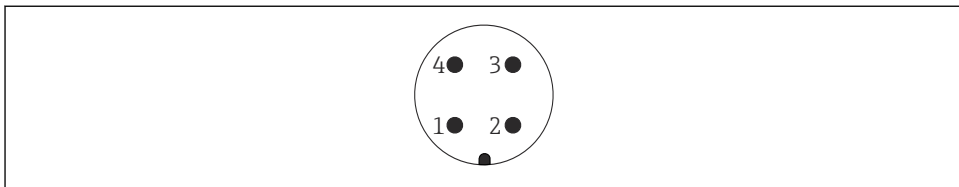
- A saída comuta de maneira orientada à segurança quando a sonda está livre (modo de demanda).
- Usada, por exemplo, para proteção contra operação a seco, proteção da bomba
- A espuma não é reconhecida

### 6.3.7 Conexão através do conector M12



Para modo de operação MÁX. com um conector M12, não é necessário abrir o invólucro para fins de conexão.

## Conector M12

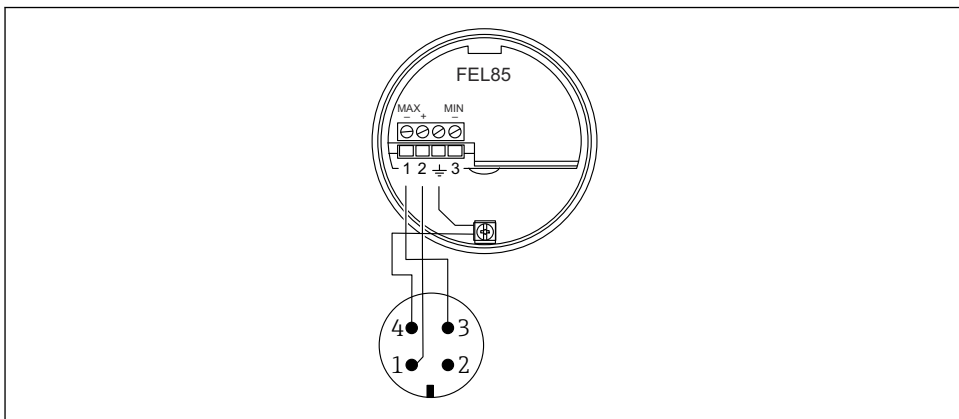


A0011175

### 13 Conector M12, atribuição do pino

- 1 Sinal +
- 2 Não usado
- 3 Sinal -
- 4 Aterramento

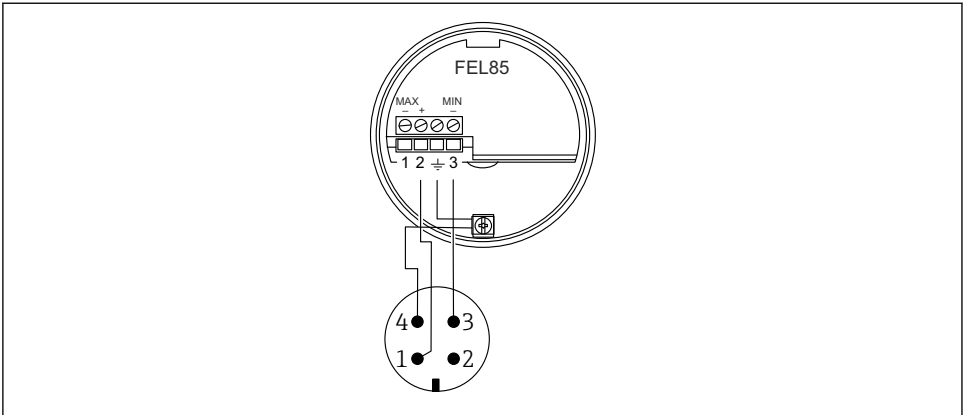
## FEL85 Modo de operação MÁX. (ajuste de fábrica)



A0018026

### 14 Esquema de ligação elétrica com conector M12, modo de operação MÁX.

## FEL85 Modo de operação MÍN.



A0018028

15 Esquema de ligação elétrica com conector M12, modo de operação MÍN.

### 6.3.8 Conexão do cabo

#### Ferramentas necessárias

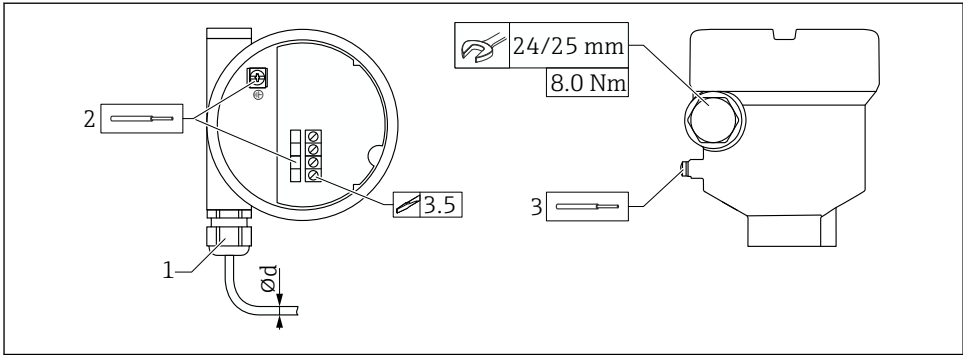
- Chave de fenda plana (0.6 mm x 3.5 mm) para terminais
- Ferramenta adequada com largura entre as superfícies transversais AF24/25 (8 Nm (5.9 lbf ft)) para prensa-cabos M20

#### Especificação do cabo



As unidades eletrônicas podem ser conectadas com cabos de instrumento disponíveis comercialmente. Se usar cabos blindados, é recomendado conectar a blindagem nos dois lados para melhores resultados (se a equalização de potencial estiver disponível).

Cabo: máximo 25 Ω por condutor e 100 nF (normalmente 1 000 m (3 281 ft)).



16 Exemplo de acoplamento com entrada para cabos, unidade eletrônica com terminais

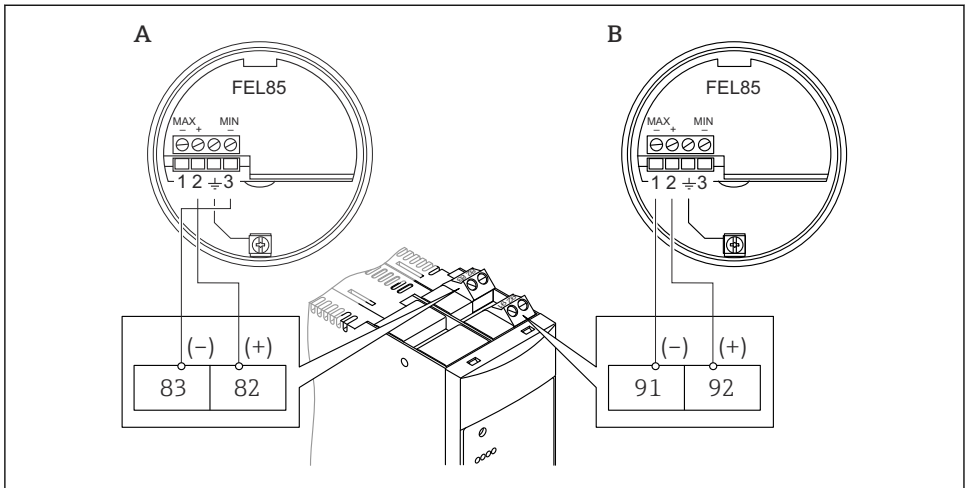
- 1 Acoplamento M20 (com entrada para cabos)
  - 2 Seção transversal máxima do condutor  $2.5 \text{ mm}^2$  (AWG14), terminal de terra no interior do invólucro + terminais nos componentes eletrônicos
  - 3 Seção transversal máxima do condutor  $4.0 \text{ mm}^2$  (AWG12), terminal de terra fora do invólucro
- Ød Prensa-cabo, plástico 5 para 10 mm (0.2 para 0.38 in)  
 Prensa-cabo, latão niquelado 7 para 10.5 mm (0.28 para 0.41 in)  
 Prensa-cabo, aço inoxidável 7 para 12 mm (0.28 para 0.47 in)

**i** Preste atenção no seguinte ao usar o acoplamento M20

Após inserir o cabo:

- Contra-aperte o acoplamento.
- Aperte a porca do acoplamento com um torque de 8 Nm (5.9 lbf ft)
- Aparafuse o acoplamento incluso no invólucro com um torque de 3.75 Nm (2.76 lbf ft)

### 6.3.9 Conexão com Nivotester FailSafe o FTL825



A0018029

A Detecção mínima (proteção contra funcionamento a seco)

B Detecção de máxima (proteção contra transbordamento)

## 6.4 Conexão aos sistemas de controle

O equipamento é adequado para conexão com um controlador lógico programável (PLC), uma segurança PLC (SPLC) ou Módulos IA através de um sinal 4 para 20 mA de acordo com o EN 61131-2 e NEO6, NEO43.

No status OK (MÍN. coberto/MÁX. livre), a saída em corrente está dentro de uma faixa de 12 mA e 20 mA (MÍN.: 18.5 mA ou MÁX.: 13.5 mA). Duas faixas de corrente diferentes são usadas.

- Detecção mínima (MÍN.): 17.5 para 19.5 mA
- Detecção máxima (MÁX.): 12.5 para 14.5 mA



- Para obter o SIL3, os valores de corrente devem ser monitorados durante a integração em um PLC. Um valor de corrente fora da faixa de corrente é inválido (modo de demanda).
- Para aplicações SIL1 ou SIL2, é suficiente programar um limite de corrente de 12 mA.
- Modo de demanda: < 12 mA (MÍN. livre/MÁX. coberto)
- Status OK: > 12 mA (MÍN. coberto/MÁX. livre)

Além disso, o sinal LIVE é permanentemente enviado pelo equipamento podendo ser monitorado pelo PLC. Isto é um sinal retangular modulado no status OK (MÍN.: 18.5 mA ou MÁX.: 13.5 mA) em 12.5 Hz com uma amplitude de  $\pm 0.5$  mA (o sinal muda 1 mA em cada 2 000 ms).

Isso garante que o sensor esteja conectado corretamente. O sinal LIVE também pode ser usado para detectar erros nos componentes subsequentes (PLC).

No modo de demanda (MÍN. livre/MÁX. coberto), a saída em corrente está dentro de uma faixa de 4 mA e 12 mA (MÍN.: 9 mA ou MÁX.: 6 mA). Duas faixas de corrente diferentes são usadas:

- Detecção mínima (MÍN.): 8.0 para 10.0 mA
- Detecção máxima (MÁX.): 5.0 para 7.0 mA

#### 6.4.1 Comportamento do equipamento em caso de erro (alarme e aviso)

Em casos de erro, a saída em corrente está na faixa abaixo de 3.6 mA. Curtos-circuitos são uma exceção: neste caso, a saída em corrente está na faixa acima de 21 mA. Para monitoramento de alarme, a unidade lógica deve ser capaz de detectar ambos os alarmes HI ( $\geq 21.0$  mA) e alarmes LO ( $\leq 3.6$  mA). Não há distinção entre um alarme e um aviso.

### 6.5 Garantia do grau de proteção

Testado conforme EN 60529 e NEMA 250

#### Invólucro

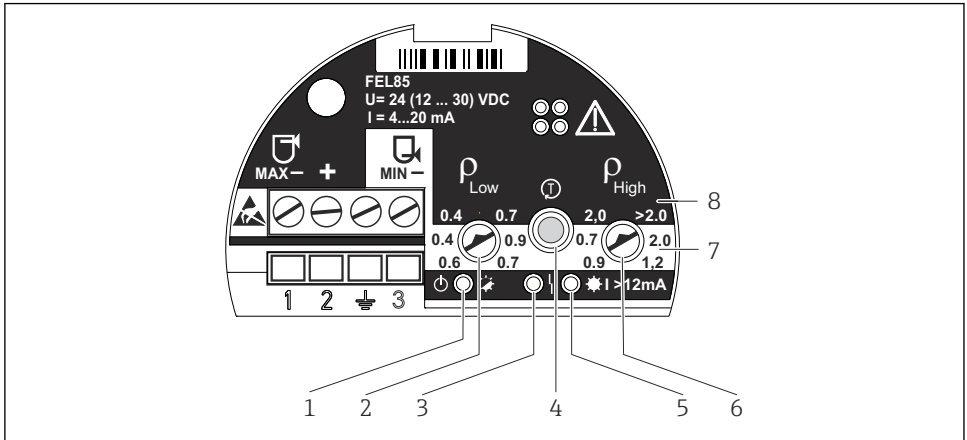
- Plástico (F16):  
IP66/67/invólucro NEMA tipo 4X
- 316L, higiênico (F15):  
IP66/67/invólucro NEMA tipo 4X
- 316L (F27):  
IP66/68/invólucro NEMA tipo 4X/6P
- Alumínio (F17):  
IP66/67/invólucro NEMA tipo 4X
- Alumínio (F13):  
IP66/68/invólucro NEMA tipo 4X/6P
- Alumínio (T13) com compartimento do terminal separado (Ex d):  
IP66/68/invólucro NEMA tipo 4X/6P

## 7 Opções de operação

### 7.1 Conceito de operação

- Operação com botão e seletoras giratórias na unidade eletrônica
- Detecção MÍN. ou MÁX. através da configuração de ligação elétrica
- Ajuste da faixa de densidade através de duas seletoras rotativas, confirmação através do botão de teste

## 7.2 Elementos na unidade eletrônica



A0018032

- 1 LED verde, operação; inicialização (aceso), operação normal (pisca), erro (desligado) ou pisca alternadamente com o LED vermelho
- 2 Densidade  $\rho_{baixa}$  (seletora giratória); Ajusta o limite inferior da faixa de densidade
- 3 LED vermelho, erro; erro do sensor (permanentemente aceso), erro de operação e erro na unidade eletrônica (piscando)
- 4 Botão de teste; usado para confirmar as alterações de configuração e ativar os testes funcionais
- 5 LED amarelo, saída em corrente; MÁX. (livre) aceso (13.5 mA), MÍN. (coberto) aceso (18.5 mA)
- 6 Densidade  $\rho_{alta}$  (seletora giratória); Ajuste o limite superior da faixa de densidade
- 7 MÍN.; fundo branco indica a faixa de densidade ajustável no modo de detecção MÍN.
- 8 MÁX.; o fundo preto indica a faixa de densidade ajustável no modo de detecção MÁX.

## 8 Comissionamento

### AVISO

- ▶ O modo de operação (detecção MÍN. ou MÁX.) é definido através da configuração de ligação elétrica.
- ▶ O equipamento não está operacional em seu estado de entrega. A faixa de densidade deve ser definida para comissionar o equipamento. Caso contrário, o equipamento começa com uma mensagem de erro.



Para aplicações que requerem segurança funcional de acordo com a IEC 61508 (SIL), consulte o Manual de Segurança Funcional.

### 8.1 Verificação da função

Consulte as Instruções de Operação.

## 8.2 Configuração da faixa de densidade

- ▶ Selecione as faixas de densidade para as densidades baixas e altas com base no grupo de meios (por ex., gás liquefeito, álcool, soluções aquosas, ácidos) no equipamento; consulte as Instruções de Operação.

### ⚠ ATENÇÃO

Se as seletoras giratórias não estiverem alinhadas entre si, não é selecionada nenhuma faixa válida de densidade.

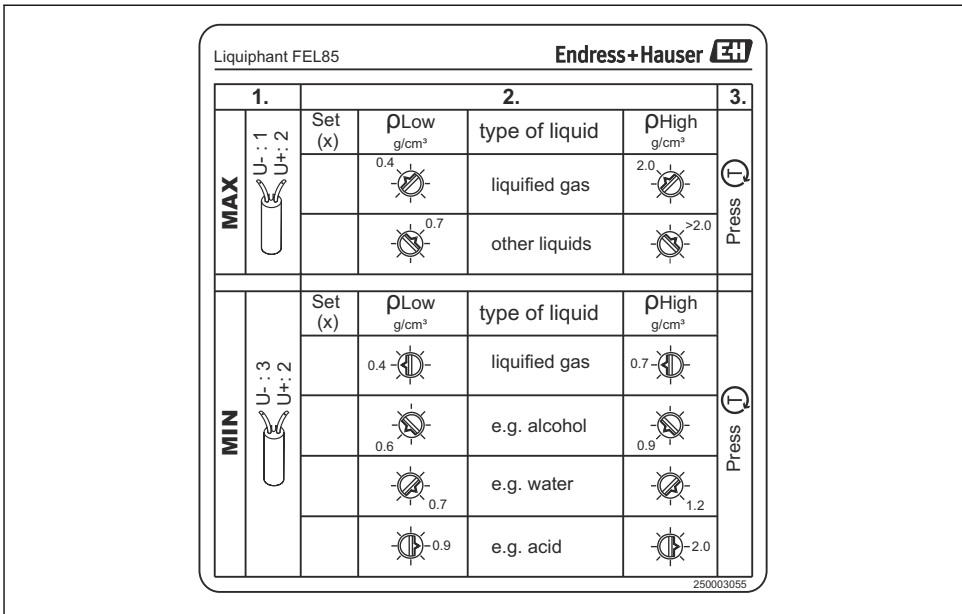
O LED vermelho pisca alternadamente com o LED verde.

- ▶ Defina a faixa de densidade corretamente.

### 8.2.1 Sensor de passagem

O sensor de passagem é um cartão plug-in localizado dentro do invólucro do equipamento.

1. Marque a faixa de densidade selecionada no sensor de passagem.
2. Armazene o sensor na parte interna do invólucro.



A0018034

Figura: sensor de passagem

## 8.3 Confirmar configuração

É necessária a confirmação de configuração. Ela pode ser executada de duas maneiras:

- Pressione o botão de teste no equipamento.
- Desconecte o equipamento da fonte de alimentação (restart).



## 8.4 Teste funcional

### AVISO

- ▶ Inicie o teste funcional apenas no status OK.
- ▶ Para aplicações envolvidas na operação relacionadas à segurança, consulte o Manual de Segurança Funcional.

O botão de teste pode ser usado para simular a corrente de demanda. A saída é definida de tal forma que as correntes de 6 mA(MÁX.) ou 9 mA(MÍN.) sejam exibidas.

Execute o teste funcional:

1. Pressione o botão de teste.
  - ↳ Um alarme de limite é disparado (MÁX. = 6 mA ou MÍN. = 9 mA)
2. Solte o botão de teste.
  - ↳ O sistema reinicia com  $\leq 3.6$  mA, seguido pela operação normal



Para o teste funcional, consulte as Instruções de Operação e o Manual de Segurança Funcional.

## 8.5 Acionamento do equipamento

Quando a conexão de energia está ligada, a saída está em um estado de sinal de falha. O equipamento está pronto para operação após um máximo de 4 s.

### 8.5.1 Comportamento da saída comutada e sinalização em status OK

MÍN.	MÁX.
  GN      YE  18 Sinalização LED  ☀ = ligado ● = desligado ☀ = pisca  + 18.5 mA - 2  3  20 Sinal de saída	  GN      YE  19 Sinalização LED  ☀ = ligado ● = desligado ☀ = pisca  + 13.5 mA - 2  1  21 Sinal de saída
A0018047	A0018047
A0018048	A0018049


Um sinal LIVE permanente (frequência 0.25 Hz, amplitude  $\pm 0.5$  mA) é sobreposto no sinal de saída no status OK.

## 8.5.2 Comportamento da saída comutada e sinalização no modo de demanda

MÍN.	MÁX.
<p>GN</p> <p>A0057192</p> <p>☼ 22 Sinalização LED</p> <p>● = desligado ☼ = pisca</p>	<p>GN</p> <p>A0057192</p> <p>☼ 23 Sinalização LED</p> <p>● = desligado ☼ = pisca</p>
<p>A0018052</p> <p>☼ 24 Sinal de saída</p>	<p>A0018053</p> <p>☼ 25 Sinal de saída</p>

## 8.6 Status das saídas em casos de erro

Em casos de erro, a corrente de saída  $I$  é  $< 3.6$  mA (corrente de falha de acordo com NAMUR NE43).

 Para solução de problemas e resolução de falhas, consulte as Instruções de Operação.

## 8.7 Mais informações

 Mais informações e a documentação atualmente disponível podem ser encontradas no site da Endress+Hauser: [www.endress.com](http://www.endress.com) → Downloads.





71699683

[www.addresses.endress.com](http://www.addresses.endress.com)

---