

Einbauanleitung **Fixierstift**

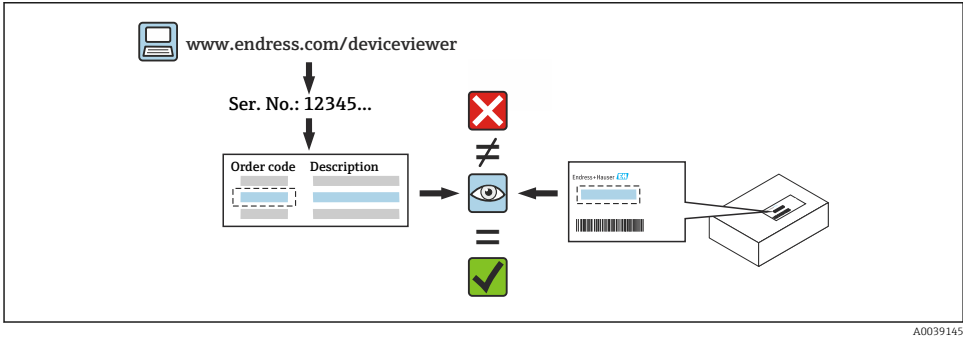
Strahlenschutzbehälter FQG61, FQG62



1 Bestimmungsgemäße Verwendung

- Eine defekte Einheit nur gegen eine funktionierende Einheit des gleichen Typs ersetzen.
- Nur Originalteile von Endress+Hauser verwenden.
- Im *Device Viewer* (www.endress.com/deviceviewer) prüfen, ob das Ersatzteil zum vorliegenden Gerät passt.

 Bei einigen Geräten befindet sich im Inneren des Gerätes eine Ersatzteilübersicht. Ist das Ersatzteilset dort aufgelistet, entfällt die Überprüfung.



2 Verwendete Symbole

2.1 Warnhinweissymbole

WARNUNG

Bezeichnet eine möglicherweise drohende Gefahr. Wenn sie nicht gemieden wird, können Tod oder schwerste Verletzungen die Folge sein.

2.2 Strahlenwarnzeichen



Warnsymbol für radioaktive Quelle nach ISO 7010

Warnzeichen Ionisierende Strahlung

Kennzeichnung von Orten und Gegenständen, an denen oder in deren Umgebung mit dem Auftreten ionisierender Strahlung zu rechnen ist.



Warnsymbol für hochradioaktive Quelle nach ISO21482

Strahlenwarnzeichen hochradioaktiv

- Warnung vor hochradioaktiven Stoffen oder ionisierender Strahlung.
- Hochradioaktive Quellen sind separat auf den Strahlenschutzbehältern gekennzeichnet mit dem Hinweis "hochradioaktive Quelle" und dem zusätzlichen Warnsymbol nach ISO21482.

3 Anforderungen an das Personal

WARNUNG

Gefahr durch nicht ausreichend qualifiziertes Personal.

Sach- und Personenschäden. Insbesondere durch unsachgemäße Handhabung.

- ▶ Die im Folgenden genannten Anforderungen an das Personal sind für den Anlagenbetreiber verpflichtend.

Reparaturberechtigte Personen

Reparaturberechtigte Personen sind

- ▶ ausgebildetes Fachpersonal und verfügen über die Qualifikation, die dieser Funktion, Tätigkeit und den jeweiligen, nationalen Anforderungen entspricht,
- ▶ vom Anlagenbetreiber autorisiert und
- ▶ mit den nationalen Vorschriften vertraut.

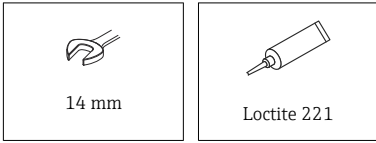
4 Sicherheitshinweise

- Die Betriebsanleitung zum Gerät beachten.
- Nationale Vorschriften einhalten.
- Vor einem Geräteausbau: Prozess in sicheren Zustand bringen und Gerät von gefährlichen Prozessstoffen befreien.
- Verbrennungsgefahr durch heiße Oberflächen! Vor Arbeitsbeginn: Anlage und Gerät auf berührungssichere Temperatur abkühlen.
- Änderungen am Gerät sind nicht zulässig.
- Nur Original-Ersatzteile und Zubehör von Endress+Hauser verwenden.
- Eindringen von Fremdkörpern, Feuchtigkeit oder Verunreinigung vermeiden.
- Defekte Gewinde erfordern eine Instandsetzung des Geräts.
- Die in der Betriebsanleitung aufgeführten Hinweise zum Transport und zur Rücksendung beachten.

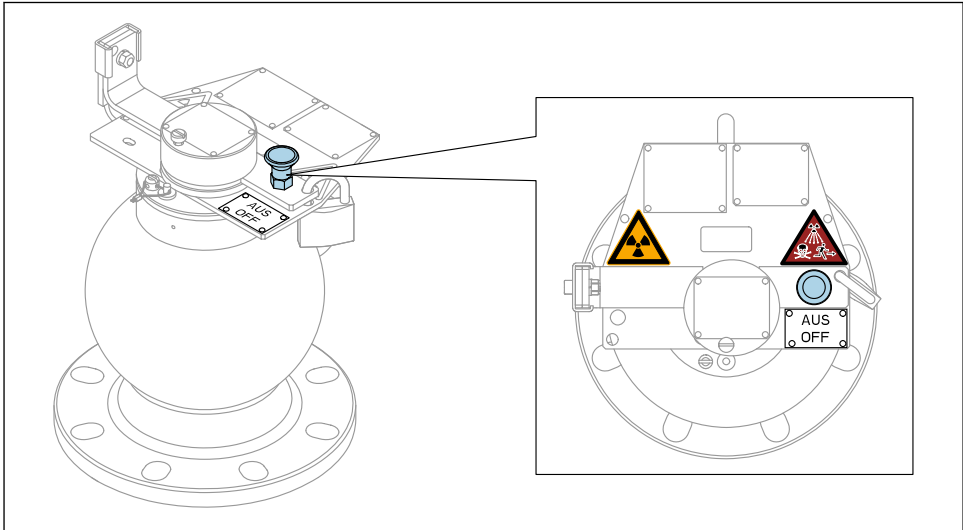


Bei Fragen über Service und Ersatzteile, Endress+Hauser Vertriebsstelle kontaktieren.

5 Werkzeugliste



6 Position des Fixierstifts



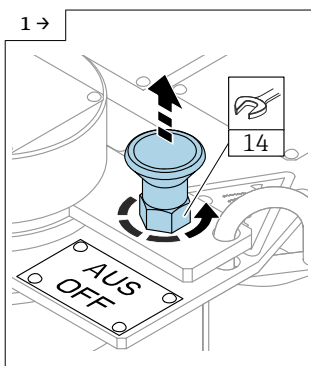
A0061176

7 Austausch des Fixierstifts

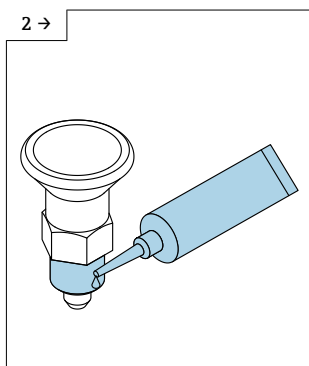
⚠️ WARNUNG

Beim Austausch eines Fixierstifts, Strahlenschäden und Verletzungsgefahr durch ionisierende Strahlung!

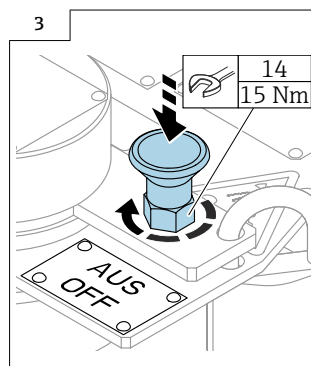
- ▶ Hinweise zum Strahlenschutz in der Betriebsanleitung beachten.
- ▶ Den zuständigen Strahlenschutzbeauftragten für spezifische Anweisungen kontaktieren.
- ▶ Der Strahlenschutzbehälter muss in "OFF/AUS"-Stellung gesichert sein.
- ▶ Beim Umgang mit radioaktiven Strahlungsquellen, jede unnötige Strahlenbelastung vermeiden.
- ▶ Unvermeidbare Strahlenbelastung so gering wie möglich halten.
- ▶ Alle Arbeiten nur aus einer geschützten Position heraus vornehmen.



A0061177



A0061178



A0061179

- ▶ Den neuen Fixierstift mit Loctite 221 auftragen und sichern.



71756217

www.addresses.endress.com
