

設置要領書 端子モジュール

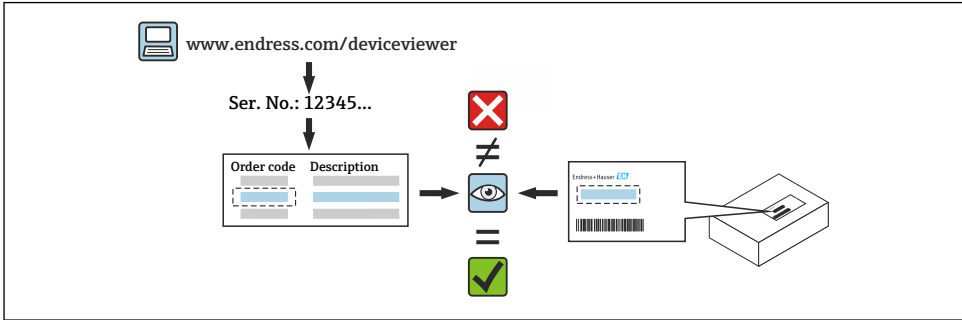
Cerabar、Deltabar



1 指定用途

- 故障した機器は、必ず同じタイプの正しく動作する機器と交換してください。
- Endress+Hauser 製の純正スペアパーツのみを使用してください。
- デバイスビューワー (www.endress.com/deviceviewer) で、スペアパーツが該当する機器に適しているか確認してください。

i 一部の機器では、スペアパーツの概要が機器の内側に記載されています。スペアパーツセットが一覧に示されている場合、デバイスビューワーで確認する必要はありません。



2 修理する作業員の要件

機器の修理、取付け、電気配線、設定を行う技術作業員は、以下の要件を満たす必要があります。


- 機器の安全についてトレーニングを受けていること。
- 機器のそれぞれの動作条件について熟知していること。
- 防爆認証機器の場合は、防爆に関する訓練も受けていること。

i 作業を担当する技術作業員は、必要な品質基準に従い、安全に作業を実施する責任があります。また、修理作業後の機器の安全性も保証する必要があります。

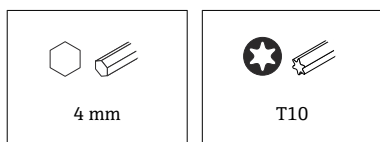
3 安全上の注意事項

- 機器の取扱説明書を遵守してください。
- 取付け、電気配線、設定、メンテナンス、修理手順については、国内の法規に従ってください。
- 危険場所用の機器の場合は、防爆資料 (XA) の説明に従ってください。
- IEC 61508 または IEC 61511 準拠の安全関連アプリケーションで使用する機器の場合、修理後に取扱説明書に従って機器を設定します。
- 機器を取り外す前に、プロセスを安全な状態に設定し、危険性のあるプロセス物質を配管から除去します。

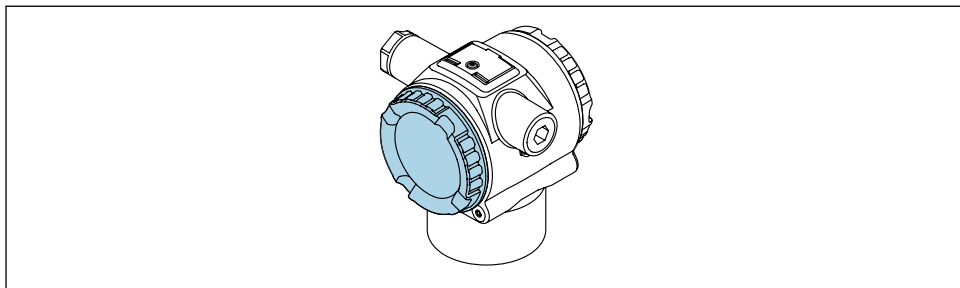
- 表面が高温になっている場合、火傷を負う危険性があります。作業を開始する前に、システムや機器に触れる温度になるまで冷却します。
- 電子部品が損傷する恐れがあります。作業環境が静電気放電から保護されていることを確認してください。
- 機器の改造は禁止されています。
- 取扱説明書で概説されている機器の運搬および返却の指示に従ってください。

 サービスおよびスペアパーツの詳細については、お近くの弊社営業所もしくは販売代理店にお問い合わせください。

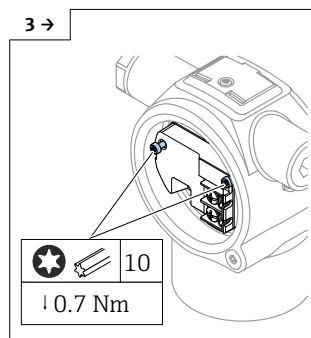
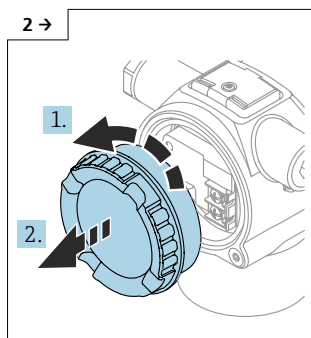
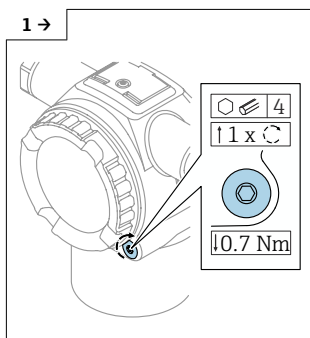
4 ツールリスト



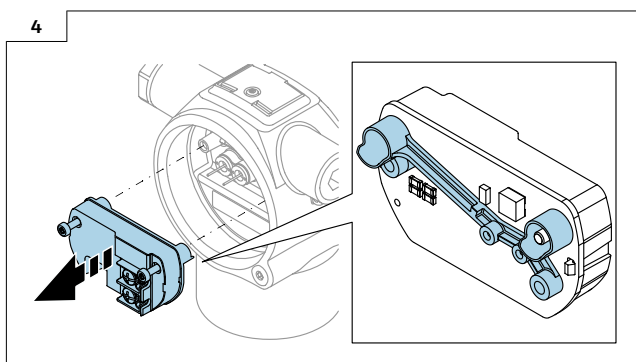
5 端子モジュールの取外し



1 取付位置



- ▶ カバーとカバーロックネジの間に張力がかかっていないことを確認します。そのためには、カバー固定ねじを締め付け方向にまわします。



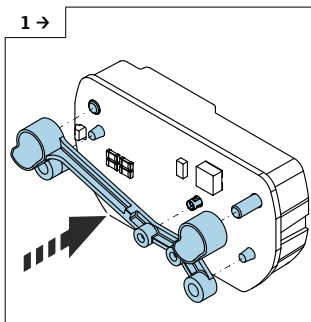
- ▶ 端子モジュールをグロメットごと取り外します。

6 設置

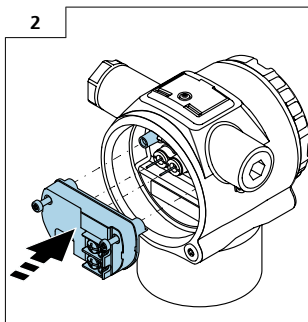
6.1 一般的な設置方法


取り付ける場合は、取外しと逆の手順で行ってください。

6.2 特別な設置方法



▶ グロメットを正しく配置します。



▶  端子モジュールが設置時に正しく配置されていることを確認し、接触ピンが損傷しないように設置してください。

7 廃棄



電子・電気機器廃棄物 (WEEE) に関する指令 2012/19/EU により必要とされる場合、分別されていない一般廃棄物として処理する WEEE を最小限に抑えるため、製品には絵文字シンボルが付いています。このマークが付いている製品は、分別しない一般ゴミとしては廃棄しないでください。代わりに、適切な条件下で廃棄するために製造者へご返送ください。



71759883

www.addresses.endress.com
