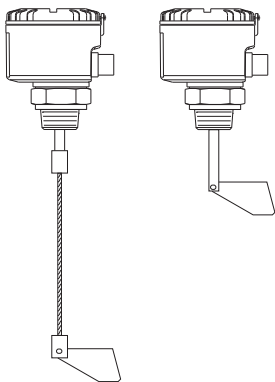


Käyttöohjeet **FTE 31**

Pintarajakytkin



Sisällysluettelo

Turvallisuusohjeet	3
Asennusesimerkkejä	4
Toiminta	7
Kytkenä	8
Huolto	10
Tekniset tiedot	11
Mitat ja materiaalit	13
Laitteen tunnusmerkintä	14
Täydentävät asiakirjat	16

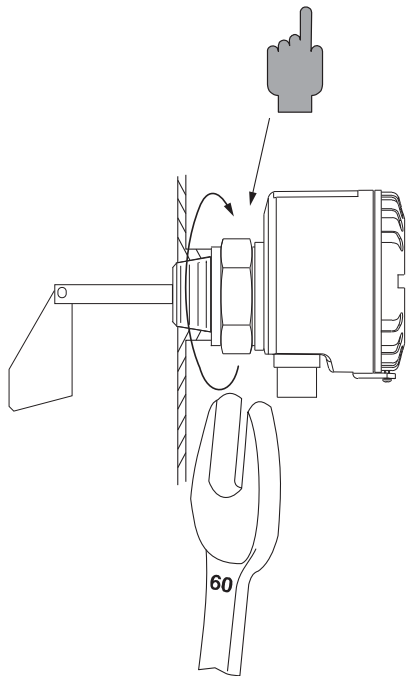
Turvallisuusohjeet

FTE 31 -siipikytkin on pintarajakyt-kin, joka on suunniteltu käytettäväksi hienojakoisille kiintoaineille ei-räjähdysvaarallisissa tiloissa. Virheellinen käyttö voi aiheuttaa kulloiseenkin käyttökohteeseen liittyviä vaaroja. FTE 31 -siipikytkimen asennus, kytkentä, käyttöönotto, käyttö ja huolto **on sallittu vain koulutetulle ja valtuutetulle henkilökunnalle**, jonka tulee noudattaa tarkasti näitä käyttöohjeita, asiaankuuluvia normeja, lakimääräyksiä ja mahdollisia sertifikaatteja.



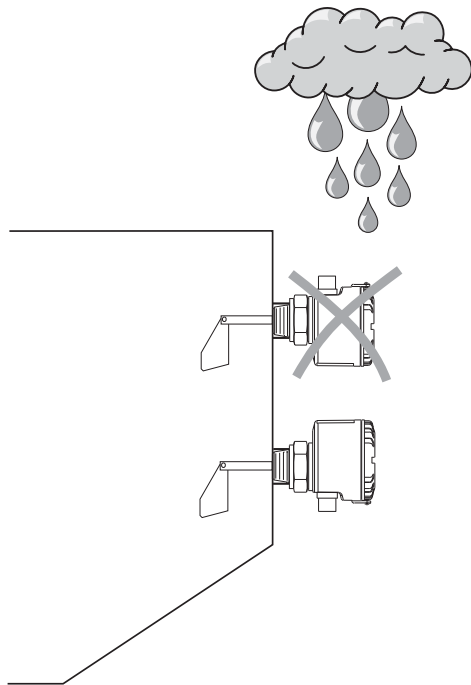
Varoitus!

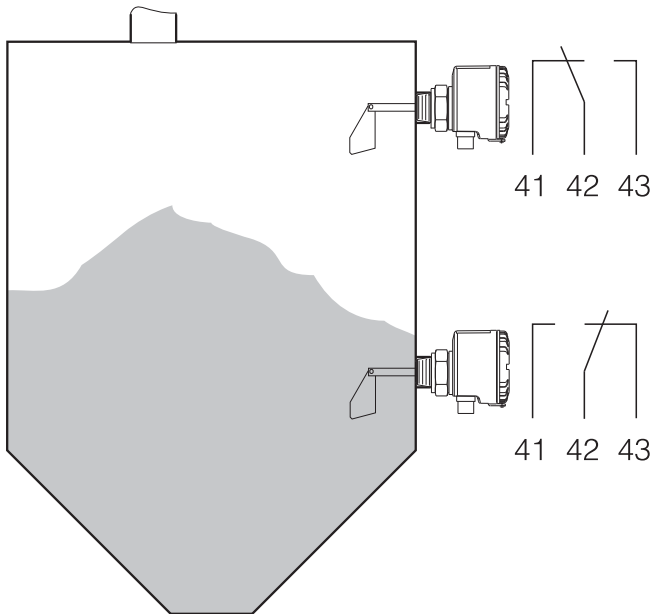
= kiellettyä – aiheuttaa toimintavirheen tai laitteen rikkoutumisen.



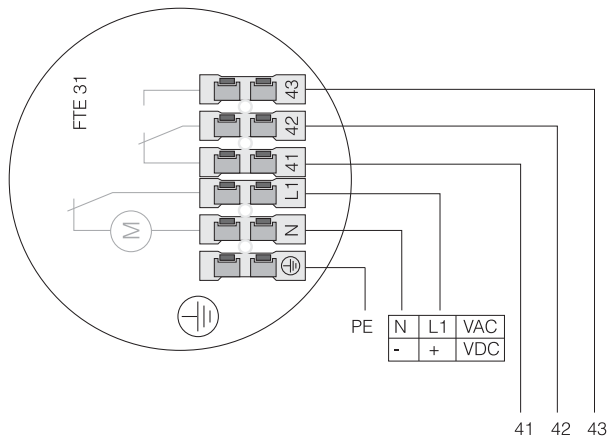
Kierrä FTE 31 -siipikytkin kiinni
prosessiliitântään
Älä kierrä rungosta!

Kierrä runko oikeaan kohtaan.





FTE 31:n liitäntä



$U \sim 220 \dots 240 \text{ VAC}, 50/60 \text{ Hz}, 4,5 \text{ VA}$

$U \sim 110 \dots 125 \text{ VAC}, 50/60 \text{ Hz}, 4,5 \text{ VA}$

$U = 20 \dots 28 \text{ VDC}, I = 66 \text{ mA}$

$P \sim \text{max. } 10 \text{ A}, \cos \delta = 1$

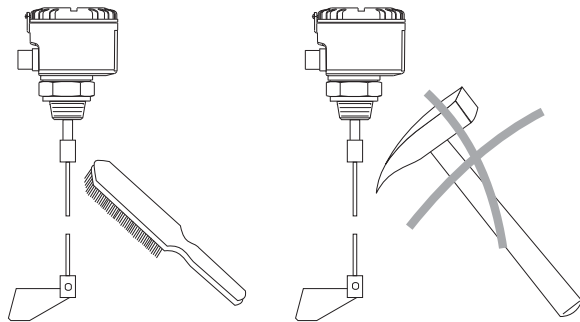
$P \sim \text{max. } 3 \text{ A}, \cos \delta < 0,7$



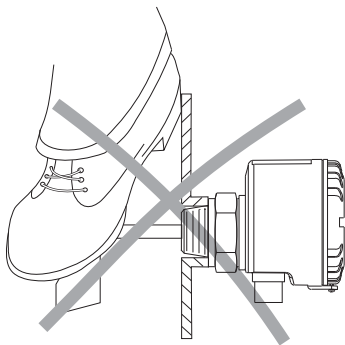
	ENDRESS+HAUSER 87484 Nesselwang / Germany			
FTE 31				
Order Code: FTE 31 - Axxx Ser.-No.: xx.xxxx				
<table border="1"><tr><td>U = 115 VAC f = 50-60Hz P = 4.5 VA</td><td></td><td>Contact ratings max. 250 VAC 10A</td></tr></table>	U = 115 VAC f = 50-60Hz P = 4.5 VA		Contact ratings max. 250 VAC 10A	
U = 115 VAC f = 50-60Hz P = 4.5 VA		Contact ratings max. 250 VAC 10A		
Ta: -20°C ... +60°C / -4... +10 F				
		NEMA Type 4X		
DIP / CL II+III, DIV 1+2, GR E, F, G				
CAUTION: OPEN CIRCUIT BEFORE REMOVING COVER				

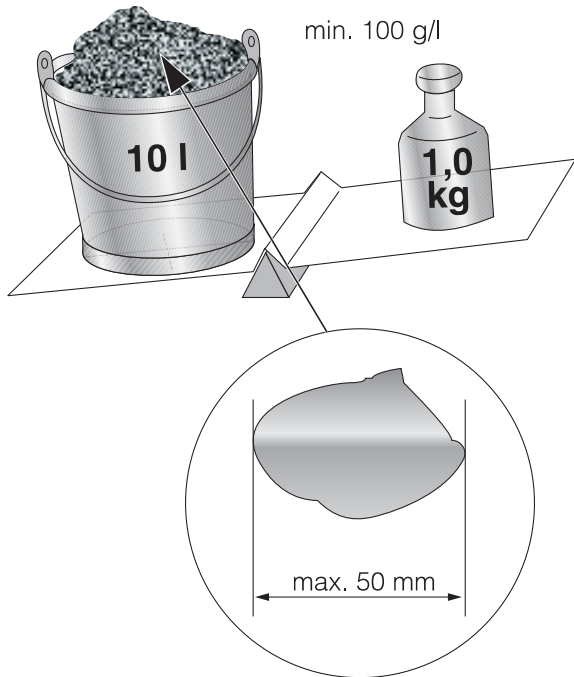
Kunnossapito

Kerrostuman irrotus



Älä käytä astinlautana!





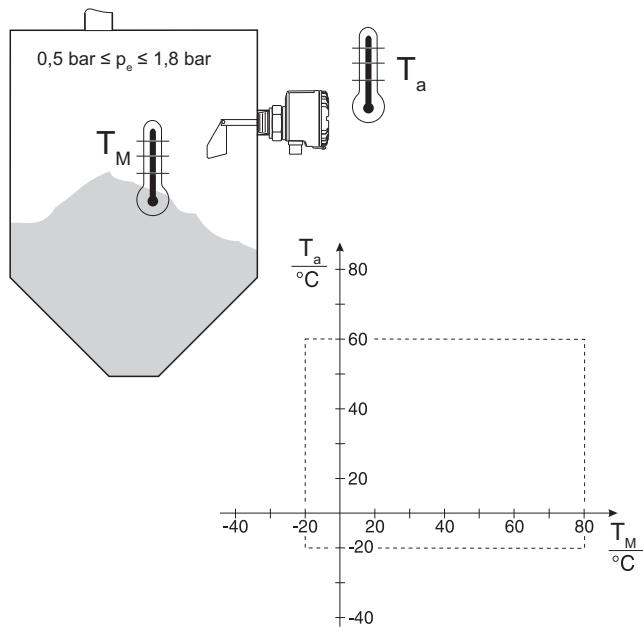
Tekniset tiedot

Kiintoaineiden tiheys ja rakeiden koko mm:nä.

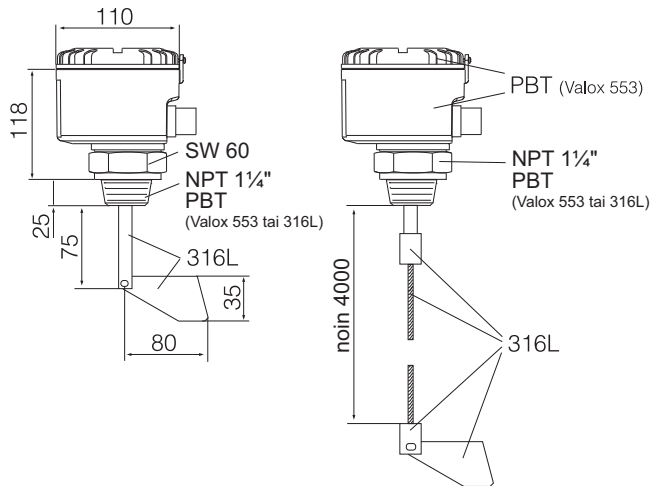
Ympäristölämpötila T_a

Käyttölämpötila T_M

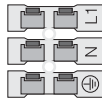
Käyttöpaine p_e



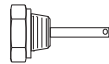
Mitat mm
ja materiaalit



A Ei-Ex
B FM
C CSA



1 230 VAC
2 115 VAC
3 24 VDC



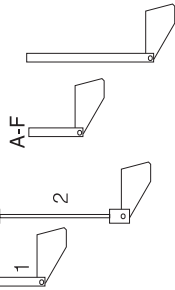
A NPT 1/4", Valox 553
B NPT 1/4", 316L

1 75 mm

2 4 m, 1.4571

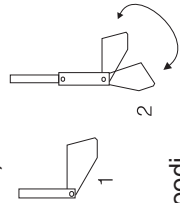
A-F 100 mm - 600 mm

1,2/A-F = 316L



1 Vakio (316L)

2 taitosiipi (316L)



FTE31-							
--------	--	--	--	--	--	--	--

← Tilauskoodi

Ilmoitukset:



Huomio!

Mekaaninen käyttöikä: väh. 500 000 kytkentäjaksoa

Korjaukset

Osia vaihdettaessa käytä ainoastaan alkuperäisiä E+H varaosia.



71513214

www.endress.com/worldwide
