

Informazioni tecniche

Liquiphant FTL62 Density con Calcolatore di densità QML51

A vibrazione



Elaboratore di densità per liquidi
Adatto anche per impieghi in fluidi aggressivi

Applicazione

La catena di misura della densità può essere utilizzata nei prodotti liquidi.
È impiegata per i seguenti scopi:

- Misura di densità
- Rilevamento selettivo dei fluidi
- calcolo di densità di riferimento e concentrazione
- per convertire i valori in unità di misura diverse, quali ad esempio °Brix, °Baumé, °API, ecc.

Vantaggi

- Utilizzo di sensori rivestiti per la misura direttamente in serbatoi o tubi senza la necessità di tubazioni aggiuntive
- Calcolatore di densità QML51 utilizzato per un massimo di due punti di misura
- Possibilità di integrazione di sistemi di misura della temperatura preesistenti per la compensazione della temperatura
- Integrazione di un misuratore di pressione per la misura della densità con compensazione della pressione

Indice

Informazioni su questo documento	3	Certificati e approvazioni	34
Simboli	3	Marchio CE	35
Funzionamento e struttura del sistema	4	Approvazione Ex	35
Misura della densità e calcolo della concentrazione	4	Altre norme e direttive	35
Principio di misura	4	Informazioni per l'ordine	35
Sistema di misura	5	Assistenza	35
Applicazioni su densità specifiche	6	Protocolli delle prove, dichiarazioni e certificati di	
Insero elettronico per la misura di densità	7	ispezione	35
Elaboratore di densità QML51	7	Test, certificato, dichiarazione	35
Esempi applicativi	7	TAG	36
Connessione di rete	8	Accessori	36
Comunicazione ed elaborazione dei dati	8	Accessori per Liquiphant Density	36
Ingressi	9	Accessori per elaboratore di densità QML51	38
Ingresso di Liquiphant Density	9	Documentazione	38
Ingresso dell'elaboratore di densità QML51	10	Documentazione standard	39
Uscite	10	Documentazione supplementare in funzione del	
Uscita di Liquiphant Density	10	dispositivo	39
Uscita del calcolatore di densità QML51	11	Marchi registrati	39
Alimentazione	11		
Alimentazione di Liquiphant Density	11		
Alimentazione del calcolatore di densità QML51	13		
Caratteristiche operative	14		
Condizioni operative di riferimento	14		
Precisione di misura	14		
Installazione	15		
Liquiphant Density	15		
Elaboratore di densità QML51	19		
Ambiente	19		
Liquiphant Density	19		
Elaboratore di densità QML51	21		
Processo di Liquiphant Density	21		
Campo di temperatura di processo	21		
Shock termico	21		
Campo della pressione di processo	22		
Tenuta alla pressione	22		
Contenuto di solidi	22		
Costruzione meccanica	22		
costruzione meccanica di Liquiphant Density	22		
Costruzione meccanica del calcolatore di densità QML51	31		
Operabilità	32		
Display locale	32		
Controlli	32		
Interfacce per la trasmissione dati	33		

Informazioni su questo documento

Simboli

Simboli di sicurezza

PERICOLO

Questo simbolo segnala una situazione pericolosa; se non evitata causa lesioni gravi o anche fatali.

AVVERTENZA

Questo simbolo segnala una situazione potenzialmente pericolosa; che se non evitata può causare lesioni gravi o anche fatali.

ATTENZIONE

Questo simbolo segnala una situazione potenzialmente pericolosa; se non evitata può causare lesioni di lieve o media entità.

AVVISO

Questo simbolo segnala una situazione potenzialmente dannosa; se non evitata può causare danni al prodotto o a qualcos'altro nelle vicinanze.

Simboli per alcuni tipi di informazioni

Consentito

Procedure, processi o interventi consentiti

Consigliato

Procedure, processi o interventi preferenziali

Vietato

Procedure, processi o interventi vietati

Suggerimento

Indica informazioni aggiuntive



Riferimento che rimanda alla documentazione



Riferimento alla pagina



Riferimento alla figura

Simboli nei grafici

1, 2, 3, ...

Numeri degli elementi

1, 2, 3

Serie di passaggi



Risultato di un passaggio



Avviso o singolo passaggio da rispettare

A, B, C, ...

Viste

Vista

Indica che l'oggetto è mostrato da un'altra angolazione



Area pericolosa




Segnala l'area pericolosa

Area sicura (area non pericolosa)

Segnala l'area sicura

Simboli elettrici

Simbolo	Significato
	Corrente continua
	Corrente alternata

Simbolo	Significato
	Corrente continua e corrente alternata
	Messa a terra Morsetto di terra che, con riferimento all'operatore, è collegato alla terra mediante un sistema di messa a terra.
	Terra di protezione (PE) Morsetti di terra che devono essere collegati alla messa a terra, prima di eseguire qualsiasi altra connessione. I morsetti di terra sono posizionati all'interno e all'esterno del dispositivo: <ul style="list-style-type: none"> ▪ Morsetto di terra interno: la messa a terra protettiva è collegata all'alimentazione di rete. ▪ Morsetto di terra esterno: il dispositivo è collegato al sistema di messa a terra dell'impianto.

Simboli degli utensili

 Cacciavite a testa piatta

 Chiave a brugola

 Chiave fissa

Funzionamento e struttura del sistema

Misura della densità e calcolo della concentrazione

Determinazione di densità e concentrazione, nonché rilevamento di liquidi in serbatoi o tubazioni in tutti i settori industriali. Utilizzato, ad esempio, per misure di densità e concentrazione di acidi, basi, solventi, sostanze chimiche farmaceutiche, soluzioni zuccherine ecc.

Principio di misura

Il sistema di misura è costituito dai seguenti componenti principali:

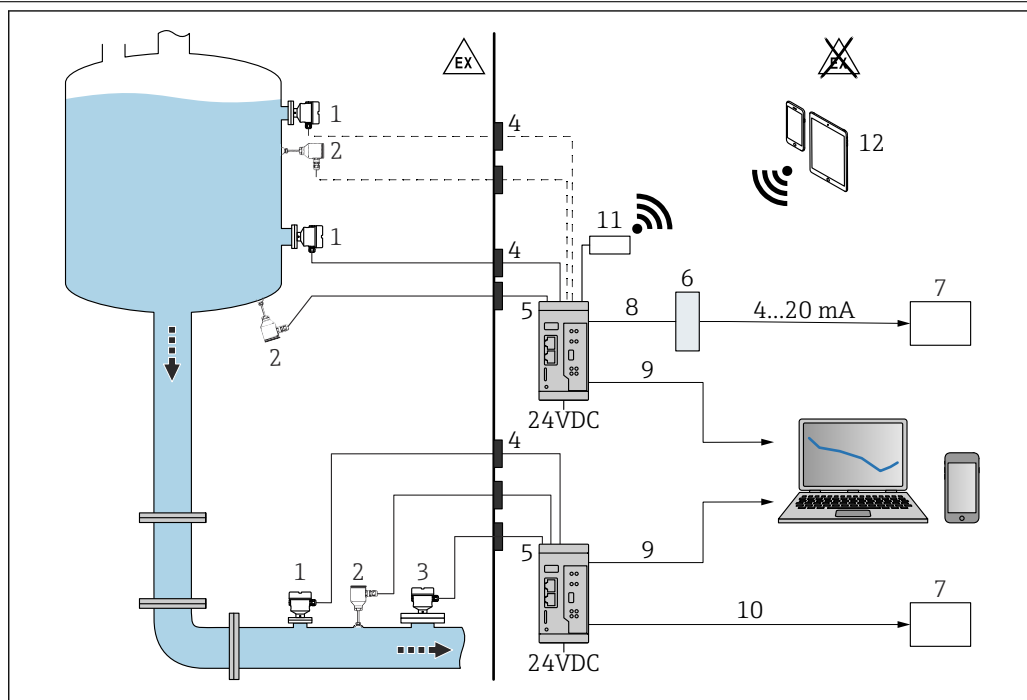
- Liquiphant Density
- Calcolatore di densità

Insieme al calcolatore di densità, Liquiphant Density misura la densità di un liquido newtoniano, puramente viscoso, in tubi e serbatoi.

Un attuatore piezoelettrico provoca la vibrazione della forcella vibrante di Liquiphant Density alla sua frequenza di risonanza. Le variazioni di densità del liquido causano una variazione della frequenza di risonanza della forcella vibrante. Di conseguenza, la densità del fluido influisce direttamente sulla frequenza di risonanza della forcella. Questo effetto viene utilizzato per la misura della densità.

Nel calcolatore di densità, la densità del liquido viene calcolata in base alla frequenza di risonanza della forcella vibrante trasmessa dal sensore e agli specifici parametri del sensore memorizzati. Per compensare gli effetti della temperatura e della pressione, è possibile collegare al calcolatore di densità ulteriori sensori compatibili.

Sistema di misura



A0059906

1 Misura di densità con calcolatore di densità QML51

- 1 Liquiphant Density con inserto elettronico FEL60D → uscita impulsi
- 2 Sensore di temperatura, ad es. uscita 4 ... 20 mA
- 3 Uscita 4 ... 20 mA del trasmettitore di pressione; necessaria per pressione superiori a 6 bar (87 psi) o per fluttuazioni di pressione.
- 4 Barriera Ex (Liquiphant Density, cella di misura di temperatura e/o pressione installata nell'area pericolosa)
- 5 Elaboratore di densità QML51
- 6 Convertitore Modbus TCP / 4 ... 20 mA
- 7 Controllore logico programmabile (PLC)
- 8 Modbus TCP
- 9 Ethernet
- 10 Modbus TCP o OPC UA
- 11 Router TELTONIKA RUT241 (accessorio). Per una connessione wireless.
- 12 Dispositivi mobili

i Per uso in aree pericolose: barriera Ex mediante barriera attiva RN22. La barriera attiva RN22 a 2 canali alimenta i circuiti di dispositivi analogici e apparecchiature di sicurezza fino a SIL 2 (SC 3). L'interfaccia trasparente a sicurezza intrinseca HART® instaura un collegamento affidabile tra dispositivi da campo ed elaboratore di densità QML51. Questo dispositivo si interfaccia con dispositivi a 2/4 fili in aree pericolose e fornisce una seconda uscita di segnale isolata galvanicamente conformemente alla norma NAMUR NE 175.

Oltre a calcolare la densità di un fluido liquido, il calcolatore di densità QML51 può anche determinare la densità di riferimento del fluido e la concentrazione di una soluzione, nonché rilevare fino a quattro diversi fluidi o una tubazione vuota.

In questo modo il calcolatore di densità valuta fino a due punti di misura e alimenta direttamente i trasmettitori a 2 fili collegati con potenza ausiliaria. Ciò consente di collegare fino a due sensori Liquiphant Density e due sensori di temperatura per la compensazione degli effetti della temperatura al fine di calcolare le densità di riferimento.

Per determinare la concentrazione è possibile utilizzare gli standard memorizzati come ICUMSA per le concentrazioni di zucchero, OIML ITS-90 per l'etanolo e vari calcoli preconfigurati per le soluzioni elettrolitiche (secondo il modello Laliberté-Cooper).

Le tabelle specifiche delle densità o delle concentrazioni di riferimento possono essere inserite manualmente come tabelle di linearizzazione o importate nel calcolatore di densità in formati standard (.csv, .xlsx, ecc.) e utilizzate per i calcoli.

I valori di densità e concentrazione possono essere trasmessi in varie unità di misura, ad esempio unità di misura SI, °Baume, °Brix o °API.

La configurazione del QML51 viene eseguita tramite un web server integrato, accessibile mediante una connessione sicura TLS utilizzando un web browser standard.

Per l'uscita a un sistema SCADA o PLC, QML51 supporta i protocolli Ethernet Modbus TCP e OPC UA. Se per la connessione a un PLC è necessario un segnale in corrente, questo può essere generato tramite un convertitore. Un convertitore che genera fino a 4 canali con un segnale 4 ... 20 mA analogico dal protocollo Modbus TCP è disponibile come accessorio.

Applicazioni su densità specifiche

Il software dell'elaboratore di densità calcola la densità in base alle variabili di ingresso frequenza, temperatura e pressione.

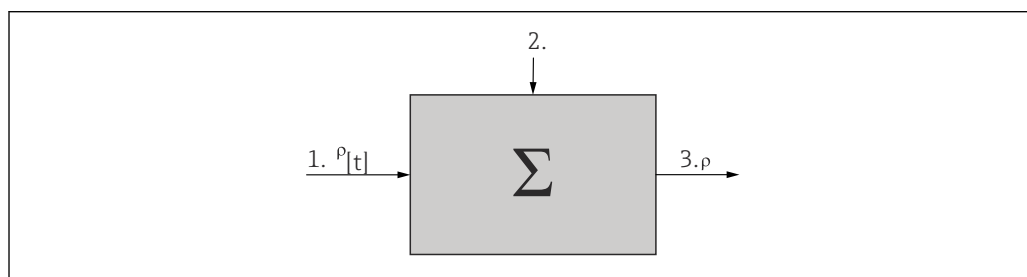
Principio di funzionamento

La frequenza di oscillazione dei rebbi vibranti si riduce quando la forcella è completamente coperta dal liquido. La densità del fluido può essere determinata sulla base della frequenza di oscillazione dato che la prima influisce direttamente sulla seconda. Utilizzando informazioni aggiuntive come temperatura e pressione, la densità attuale del fluido può essere compensata a una densità di riferimento o a una densità standard. Se la correlazione fra densità e concentrazione è nota, è possibile determinare la concentrazione del fluido tramite una funzione memorizzata. Questo valore può essere determinato empiricamente o utilizzando tabelle o curve esistenti, ad esempio. Le tabelle standardizzate per la conversione da densità a concentrazione sono già memorizzate nell'elaboratore di densità. Ulteriori tabelle di conversione possono essere fornite dal cliente e importate nell'elaboratore di densità.

Inoltre, è possibile rilevare fino a quattro diversi fluidi in base ai rispettivi campi di densità. È anche possibile rilevare un tubo vuoto in base al superamento o meno di un determinato valore di densità o frequenza.

Densità di riferimento

In questa applicazione, il sistema utilizza una temperatura di riferimento, come 15,56 °C (59 °F) o 20 °C (68 °F). La variazione di densità del fluido ad altre temperature deve essere nota.

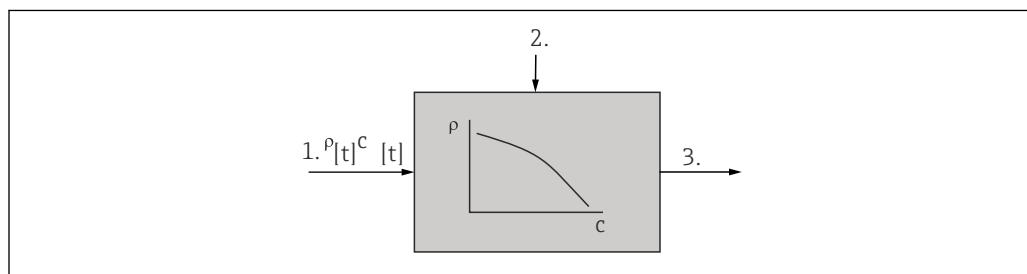


A0039650

- 1 *Dati di ingresso: tabella ρ [t]*
- 2 *Valori misurati del fluido: temperatura e densità*
- 3 *Uscita: densità calcolata ρ [standard]*

Concentrazione

Utilizzando curve o tabelle di concentrazione e densità già disponibili o determinate in modo empirico, è possibile ricavare la concentrazione quando le sostanze sono continuamente disciolte in un fluido.

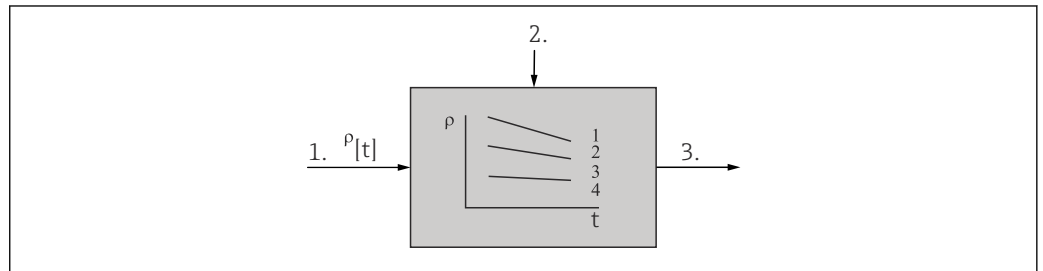


A0039651

- 1 *Dati di ingresso: tabella ρ, c [t]*
- 2 *Valori misurati del fluido: temperatura e densità*
- 3 *Uscita: concentrazione calcolata*

Rilevamento del fluido

Per poter distinguere da due a quattro fluidi, è possibile memorizzare la funzione di densità per svariati fluidi, in funzione della temperatura. Ciò consente al sistema di distinguere da due a quattro fluidi.



- 1 *Dati in ingresso: tabelle $\rho [t]$ per due liquidi*
 2 *Valori misurati del fluido: temperatura e densità*
 3 *Uscita: Modbus TCP*

A0039652

Inserto elettronico per la misura di densità

Inserto elettronico FEL60D

Il segnale di uscita del Liquiphant con densità elettronica FEL60D si basa sulla tecnologia a impulsi. Questo segnale trasmette costantemente la frequenza di risonanza misurata del Liquiphant all'elaboratore di densità QML51

Elaboratore di densità QML51

Trasmettitore per il calcolo dei valori di densità e concentrazione e per il rilevamento del fluido.

Esempi applicativi

I seguenti fattori possono influire sulla misura:

- presenza di bolle d'aria sul sensore
- sensore non completamente coperto dal fluido
- formazione di depositi solidi sul sensore
- velocità del fluido elevata nei tubi
- turbolenza intensa nel tubo a causa di tratti rettilinei troppo corti in entrata e in uscita
- corrosione della forcella
- comportamento non newtoniano (non puramente viscoso) dei fluidi

Applicazioni: misura di densità e concentrazione*1 catena di misura della densità, con compensazione della temperatura*

- 1 Liquiphant con inserto elettronico FEL60D
- 1 elaboratore di densità QML51
- 1 trasmettitore di temperatura 4 ... 20 mA

Uscite disponibili: Modbus TCP, OPC UA, web browser

2 catene di misura della densità, con compensazione della temperatura

- 2 Liquiphant con inserto elettronico FEL60D
- 1 elaboratore di densità QML51
- 2 trasmettitori di temperatura 4 ... 20 mA

Uscite disponibili: Modbus TCP, OPC UA, web browser

1 catena di misura della densità, con compensazione di pressione e temperatura

- 1 Liquiphant con inserto elettronico FEL60D
- 1 elaboratore di densità QML51
- 1 trasmettitore di temperatura x 4 ... 20 mA
- 1 trasmettitore di pressione 4 ... 20 mA

Uscite disponibili: Modbus TCP, OPC UA, web browser

Applicazioni: rilevamento del fluido*Rilevamento di 2-4 fluidi*

- 1 Liquiphant con inserto elettronico FEL60D
- 1 elaboratore di densità QML51
- 1 trasmettitore di temperatura 4 ... 20 mA
- **Uscite disponibili:** Modbus TCP, OPC UA



Il fluido viene rilevato sulla base di un campo di temperatura e densità configurabile.

Connessione di rete

Il dispositivo può essere collegato alla rete di computer utilizzando 2 porte LAN che supportano le seguenti velocità di connessione:

- 1 Gbit/s
- 100 Mbit/s
- 10 Mbit/s



Le porte LAN supportano la funzione "Auto MDI-X". Le porte rilevano automaticamente il tipo di cavo collegato (incrociato o diretto).

Non sono necessari cavi speciali per collegare i componenti.

Comunicazione ed elaborazione dei dati

- Misura della densità di un liquido
- Liquiphant con inserto elettronico FEL60D e Calcolatore di densità QML51
- Anche per aree pericolose mediante accessori per barriera a sicurezza intrinseca
- Il calcolatore di densità QML51 consente di utilizzare fino a 2 catene di misura della densità.



Non è possibile collegare un dispositivo con uscita impulsi (PFM) e un dispositivo con trasmissione HART da 4 ... 20 mA o solo HART alla stessa morsettiera del QML51 se i valori misurati devono essere trasmessi tramite comunicazione HART.



Non è possibile collegare due dispositivi con uscita impulsi (PFM) alla stessa morsettiera.

Specifiche QML51	Versione
Morsetti di ingresso	2 a impulsi E 2 analogici 4 ... 20 mA
	4 x HART 4 ... 20 mA
Comunicazione	Modbus TCP, OPC UA, web browser
Modalità di alimentazione	4 dispositivi, consumo di corrente max. per ogni dispositivo: 24 mA

Dati di connessione dell'interfaccia**OPC UA**

Il QML51 fornisce un server OPC UA preconfigurato.



Per maggiori informazioni, consultare SD03498S.

Modbus TCP

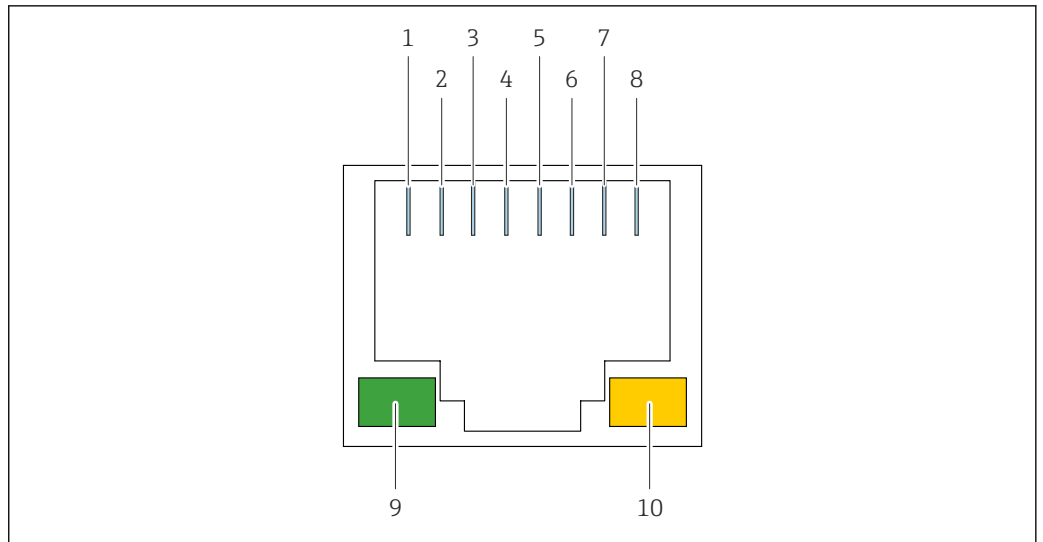
Ciascuno dei due punti di misura ha un'assegnazione di registro fissa, disponibile tramite ID dispositivo 1 per punto di misura 1 e tramite Dispositivo 2 per punto di misura 2 sul server Modbus TCP del QML51. Per collegare l'accessorio "Modbus TCP verso convertitore a 4-20 mA", è possibile configurare il Dispositivo 3 mediante il web browser in base all'applicazione.



Per ulteriori informazioni, consultare SD03501S.

Interfaccia LAN

Le due interfacce LAN sono compatibili con lo standard IEEE 802.3. Per il collegamento sono disponibili 2 prese RJ45 schermate. L'interfaccia LAN può essere utilizzata per collegare il dispositivo ad altri dispositivi tramite hub o switch. Per quanto riguarda la distanza di sicurezza fra i dispositivi, è necessario osservare la norma EN 60950 per le attrezzature da ufficio. La configurazione corrisponde a un'interfaccia MDI (AT&T258) standard e ciò significa che è possibile utilizzare un cavo 1:1 schermato con lunghezza massima di 100 m (328 ft). Il dispositivo può funzionare con una larghezza di banda di 1 Gbit/s, 100 Mbit/s e 10 Mbit/s tramite le interfacce LAN. La connessione diretta a un PC è possibile con un cavo incrociato. La trasmissione dati supporta le modalità half-duplex e full-duplex.



A0046134

2 Schema di connessione per ingresso RJ45

- 1 Tx+
- 2 Tx-
- 3 Rx+
- 4 Non collegato
- 5 Non collegato
- 6 Rx-
- 7 Non collegato
- 8 Non collegato
- 9 LED verde: indicatore di collegamento
- 10 LED giallo: indicatore di trasferimento attivo

Garanzia di funzionamento

Semplicità di manutenzione

Gli aggiornamenti firmware possono essere installati dal web server.

i L'aggiornamento del firmware non modifica la configurazione del dispositivo o dei file di registro salvati.

Semplicità di manutenzione

Gli aggiornamenti firmware possono essere installati in diversi modi:

- Connessione Ethernet
- Scheda SD
- Chiavetta USB

i L'aggiornamento del firmware non modifica la configurazione del dispositivo o dei file di registro salvati.

Sicurezza informatica

La garanzia del produttore è valida solo se il prodotto è installato e utilizzato come descritto nelle Istruzioni di funzionamento. Il prodotto è dotato di un meccanismo di sicurezza che protegge le sue impostazioni da modifiche involontarie.

Delle misure di sicurezza IT, che forniscono una protezione aggiuntiva al prodotto e al trasferimento dei dati associati, devono essere implementate dagli stessi operatori secondo i loro standard di sicurezza.

Ingressi

Ingresso di Liquiphant
Density

Variabile misurata
Densità dei liquidi

Campo di misura

Campo di densità: 0,3 ... 2 g/cm³ (18,7 ... 125 lb/ft³) (0,3 ... 2 SGU)

Ingresso dell'elaboratore di densità QML51**Variabile misurata**

- Corrente (ingresso analogico, 4 ... 20 mA)
- PFM
- HART



All'ingresso PFM possono essere collegati solo dispositivi Liquiphant con densità elettronica Endress+Hauser.

Non adatti per gli strumenti di misura di pressione e livello.

Segnali di ingresso

Come segnale analogico sono implementate le seguenti variabili misurate:

- densità
- temperatura
- pressione

Campo di misura**Ingresso in corrente**

- 4 ... 20 mA
- Corrente max. in ingresso: 24 mA per canale
- Accuratezza di misura $\pm 0,04$ mA
- Deriva di temperatura: ± 2 μ A / K
- Risoluzione: 12 bit

Ingresso PFM/impulsi

- Campo di frequenza: 10 ... 160 Hz
- Metodo di misura: periodo di tempo o misura di frequenza
- Deriva di temperatura: 10 ppm a temperature ambiente di 15 ... 45 °C

HART

- 4 ... 20 mA + HART
- Corrente fissa: 4 mA (solo HART)
- HART comando 3: vengono interrogate fino a quattro variabili HART (PV, SV, TV, QV).



Non è possibile utilizzare contemporaneamente l'ingresso PFM/a impulsi e HART su un'unica morsettiera.

Isolamento galvanico

I morsetti sono isolati galvanicamente.



Con gli ingressi digitali, tutte le morsettiere sono galvanicamente isolate tra loro.

Uscite

Uscita di Liquiphant Density**Varianti di uscita e ingresso****Densità bifilare (FEL60D) per la misura della densità**

Collegamento al calcolatore di densità QML51

Dati della connessione Ex**Consultare le Istruzioni di sicurezza (XA):**

tutti i dati relativi alla protezione dal rischio di esplosione vengono forniti in una documentazione Ex separata e sono disponibili nell'area Download:

sito web Endress+Hauser www.endress.com → Download

La documentazione Ex è fornita di serie con tutti i dispositivi approvati per uso in aree a rischio di esplosione.

Barriera a sicurezza intrinseca

I seguenti dispositivi devono essere collegati al calcolatore di densità mediante una barriera a sicurezza intrinseca o una barriera attiva, se utilizzati in area pericolosa:

- dispositivi Liquiphant con approvazione per aree pericolose
- dispositivi di temperatura con approvazione per area pericolosa
- apparecchiature in pressione con approvazione per area pericolosa

Uscita del calcolatore di densità QML51

Segnale di uscita

Protocolli basati su Ethernet Modbus TCP, OPC UA e web browser.



Per informazioni dettagliate consultare le Informazioni tecniche del calcolatore di densità QML51 (TI01866F)

Le uscite analogiche possono essere implementate tramite un Modbus TCP verso convertitore di segnale a 4 ... 20 mA. Per il calcolatore di densità è possibile ordinare come accessorio un convertitore di segnale adatto.

Alimentazione

Alimentazione di Liquiphant Density



Il dispositivo Liquiphant con elettronica FEL60D è alimentato mediante la connessione ai morsetti PFM del QML51. Non è necessaria un'alimentazione separata.

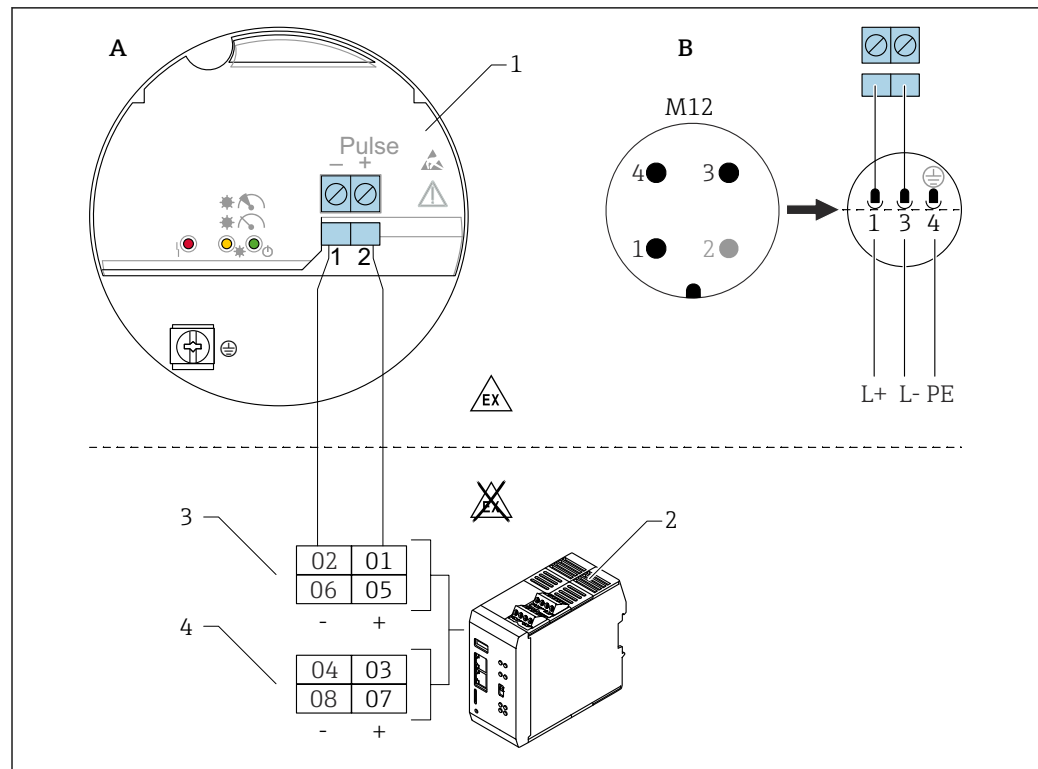
AWISO

Non è consentito l'utilizzo con altre unità di commutazione.

Danni irreversibili ai componenti elettronici.

- ▶ Non installare l'inserito elettronico FEL60D su dispositivi originariamente utilizzati come interruttori di livello puntuali.

Assegnazione dei morsetti



3 Schema di connessione: connessione dell'inserto elettronico FEL60D al calcolatore di densità QML51

A Collegamento dei fili ai morsetti

B Collegamento dei fili con connettore M12 nella custodia, secondo la norma EN61131-2

1 Inserto elettronico FEL60D

2 Calcolatore di densità QML51

3 Canali PFM (impostazione predefinita)

4 Canali 4 ... 20 mA (HART) (impostazione predefinita), ad es. per i misuratori di temperatura

i I canali sono preimpostati. La configurazione può essere modificata.

i Non è possibile collegare un dispositivo con uscita impulsi (PFM) e un dispositivo con trasmissione HART da 4 ... 20 mA o solo HART alla stessa morsettiera se i valori misurati devono essere trasmessi tramite comunicazione HART.

i Non è possibile collegare due dispositivi con uscita impulsi (PFM) alla medesima morsettiera.

I seguenti dispositivi possono essere collegati ad una morsettiera:

- Un dispositivo con uscita impulsi e un dispositivo aggiuntivo con uscita analogica (4 ... 20 mA).
- Un dispositivo con uscita impulsi e un dispositivo aggiuntivo con uscita HART da 4 ... 20 mA, a condizione che non si utilizzi la comunicazione HART.
- Un solo dispositivo con uscita a impulsi. Un dispositivo aggiuntivo con uscita impulsi non può essere collegato alla stessa morsettiera.
- Uno o due dispositivi con 4 ... 20 mA o HART 4 ... 20 mA. in questo caso entrambi i dispositivi possono utilizzare la comunicazione HART.

i La precedente versione di Liquiphant Density con FEL50D è compatibile con il calcolatore di densità QML51.

Tensione di alimentazione

U = c.c. 24 V \pm 20 %, adatta solo per il collegamento all'elaboratore di densità QML51

i Il dispositivo deve essere alimentato con un'alimentazione classificata come "CLASS 2" o "SELV".

Potenza assorbita

P < 9 W

Consumo di corrente

Density: $I < 10 \text{ mA}$

Protezione alle sovratensioni

Categoria sovratensioni I

Segnale a impulsi in caso di allarme

Segnale di uscita in caso di mancanza di alimentazione e sensore danneggiato: 0 Hz.


Taratura di Liquiphant con densità elettronica FEL60D

Ci sono 3 tipi diversi di taratura:

- taratura standard (stato alla consegna):
per determinare le caratteristiche del sensore, i parametri della forcella vengono misurati in due condizioni (vuoto e bagno d'acqua definito); i parametri specifici del dispositivo determinati sono forniti con il dispositivo in un protocollo di taratura; tali parametri devono essere trasferiti all'elaboratore di densità QML51
- taratura speciale (selezionare nel configuratore del prodotto):
per determinare le caratteristiche del sensore, i parametri della forcella vengono misurati in tre condizioni (vuoto e due bagni d'acqua definiti a temperature specifiche); i parametri specifici del dispositivo determinati sono forniti con il dispositivo in un protocollo di taratura; tali parametri devono essere trasferiti all'elaboratore di densità QML51;
questo tipo di taratura raggiunge un livello di accuratezza ancora più elevato
- taratura in campo:
durante la taratura in campo, la densità determinata dall'utente viene trasferita all'elaboratore di densità QML51.

 Tutti i parametri richiesti per il Liquiphant Density sono documentati nel **protocollo di taratura** e nell'**approvazione sensore**.

I documenti corrispondenti sono allegati al prodotto.

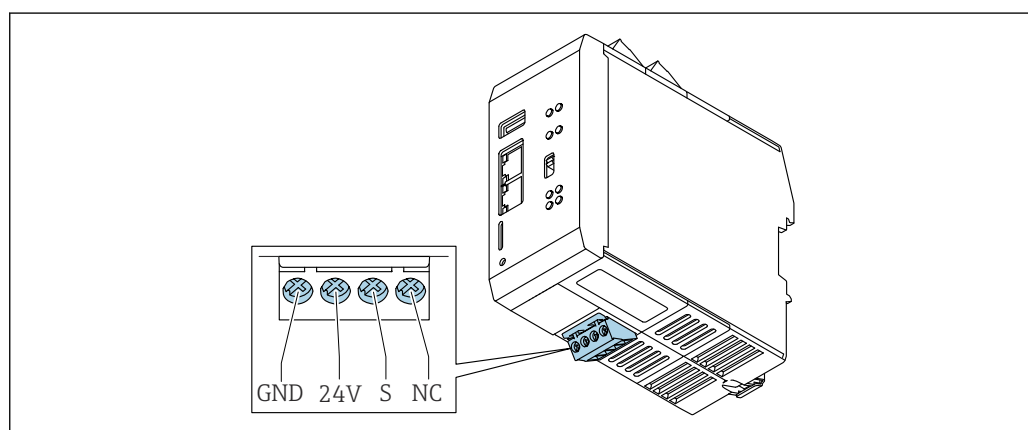
 Le informazioni dettagliate e la documentazione attualmente disponibile sono reperibili sul sito web di Endress+Hauser: www.endress.com → Download.

Alimentazione del calcolatore di densità QML51

Assegnazione dei morsetti dell'elaboratore di densità

- Morsetti a innesto
- Morsetto di alimentazione codificato
- Campo di serraggio: $0,5 \dots 2,5 \text{ mm}^2$ (20 ... 13 AWG)

 Utilizzare conduttori intrecciati flessibili solo con ferrule.



GND : messa a terra funzionale e potenziale negativo dell'alimentazione

24V : potenziale positivo dell'alimentazione

S : schermatura

NC : non collegato

A0059917

Tensione di alimentazione24 V_{DC}**Potenza assorbita**

< 9 W

Connessione dell'alimentazione**AVVISO**

Danni irreversibili ai componenti elettronici.

- ▶ Accertarsi che la tensione di alimentazione corrisponda a quella indicata sulla targhetta del dispositivo.

⚠ PERICOLO**Tensione di alimentazione non consentita**

Esiste un alto rischio di lesioni fisiche e danni ai componenti elettronici.

▶

Caratteristiche operative

Condizioni operative di riferimento**Condizioni operative normali per taratura speciale e Liquiphant Density**

- Fluido: acqua H₂O
- Temperatura del fluido: 0 ... 80 °C (32 ... 176 °F), fluido immobile
- Temperatura ambiente: 24 °C (75 °F) ±5 °C (±9 °F)
- Umidità: 90 % max.
- Tempo di riscaldamento: >30 min

Precisione di misura

La precisione qui descritta fa riferimento all'intera catena di misura della densità.

Condizioni di misura generiche per i dati sulla precisione

- Campo di misura: 0,3 ... 2 g/cm³ (18,7 ... 125 lb/ft³) (0,3 ... 2 SGU)
- Rispettare la distanza fra rebbi vibranti e superficie del fluido (> 50 mm (1,97 in)) ☰ consultare la sezione "Orientamento"
- Errore di misura, sensore di temperatura: < 1 K
- Viscosità massima: 350 mPa·s (3,5 P)
- Velocità massima di deflusso: 2 m/s (6,56 ft/s)
 - Flusso laminare, senza bolle
 - Per velocità di deflusso più elevate, è necessario adottare misure strutturali come un bypass o un aumento del diametro del tubo per ridurre la velocità di deflusso
- Temperatura di processo: 0 ... 80 °C (32 ... 176 °F) - validità della precisione dei dati
- Alimentazione conforme alla specifica QML51
- Dati secondo DIN EN 61298-2
- Pressione di processo: -1 ... 25 bar (-14,5 ... 362,5 psi)

Errore di misura1 g/cm³ (62,4 lb/ft³) = 1 SGU (Specific Gravity Unit)

- Taratura standard: ±0,02 g/cm³ (±1,2 lb/ft³) (±1,2 % del campo 1,7 g/cm³ (106,1 lb/ft³), in condizioni di misura generiche)
- Taratura speciale: ±0,005 g/cm³ (±0,3 lb/ft³) (±0,3 % del campo 1,7 g/cm³ (106,1 lb/ft³), in condizioni operative normali)
- Taratura in campo: ±0,002 g/cm³ (±0,1 lb/ft³) (nel punto di lavoro)

Non ripetibilità - riproducibilità1 g/cm³ (62,4 lb/ft³) = 1 SGU (Specific Gravity Unit)

- Taratura standard: ±0,002 g/cm³ (±0,1 lb/ft³) (in condizioni di misura generiche)
- Taratura speciale: ±0,0007 g/cm³ (±0,04 lb/ft³) (in condizioni operative normali)
- Taratura in campo: ±0,002 g/cm³ (±0,1 lb/ft³) (nel punto di lavoro)

Fattori che incidono sui dati relativi alla precisione

- i**
 - Tutte le informazioni relative all'accuratezza di misura nella determinazione della viscosità dei liquidi si basano sui fluidi newtoniani
 - Non è possibile misurare la densità nei seguenti liquidi: gel, gel viscoelastici, liquidi plastico-viscosi, pseudoelastici ed elastici non newtoniani.
- Deriva a lungo termine tipica: $\pm 0,00002 \text{ g/cm}^3$ ($\pm 0,0012 \text{ lb/ft}^3$) al giorno
- Coefficiente di temperatura tipico: $\pm 0,0002 \text{ g/cm}^3$ ($\pm 0,002 \text{ lb ft}^3$) per 10 K
- Velocità di deflusso nei tubi: $> > 2 \text{ m/s}$ ($6,56 \text{ ft/s}$)
- Depositi sulla forcella
- Bolle d'aria in caso di applicazioni sottovuoto o di errata installazione
- Forcella non completamente coperta
- In caso di variazioni di pressione $> 5 \text{ bar}$ (72 psi), è necessaria una misura della pressione per compensazione
- In caso di variazioni di temperatura $> 1 \text{ K}$, è necessaria una misura della temperatura per compensazione
- Le sollecitazioni meccaniche, quali la deformazione dei rebbi vibranti, possono compromettere l'accuratezza di misura e devono essere evitate
- I dispositivi esposti a sollecitazioni meccaniche devono essere sostituiti

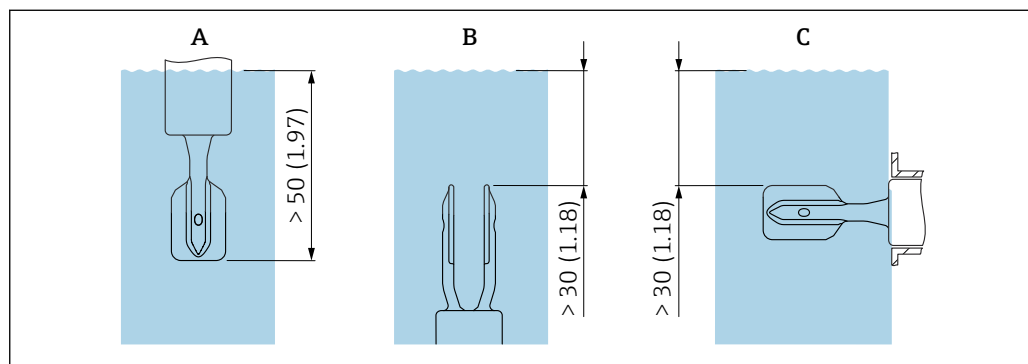
È possibile eseguire una taratura ciclica in campo a seconda dell'accuratezza di misura richiesta.

Installazione**Liquiphant Density**

i Le seguenti informazioni sono integrate da una documentazione aggiuntiva per il Liquiphant (sito Web di Endress+Hauser www.endress.com → Downloads)

Orientamento

Il punto di installazione deve essere selezionato in modo che la forcella vibrante e la membrana siano sempre immerse nel fluido.



i 4 Unità mm (in)

- A Installazione dall'alto
- B Installazione dal basso
- C Installazione laterale

- i**
 - Evitare le bolle d'aria nel tubo o nel tronchetto
 - Garantire un'adeguata aerazione

i Viscosità massima: $350 \text{ mPa}\cdot\text{s}$ ($3,5 \text{ P}$)

Inserimento del fattore di correzione "r"

Una distanza troppo corta tra il diapason e la parete del serbatoio o del tubo influisce negativamente sul risultato di misura:

- Il fluido deve scorrere attorno al diapason.
- Il diapason di Liquiphant necessita di spazio per vibrare.

L'errore di misura può essere compensato inserendo un fattore di correzione "r".

Non è consentito l'uso di tubi con diametro nominale interno di <math><44\text{ mm}</math> (1,73 in).

 Per informazioni dettagliate, consultare le relative Istruzioni di funzionamento.

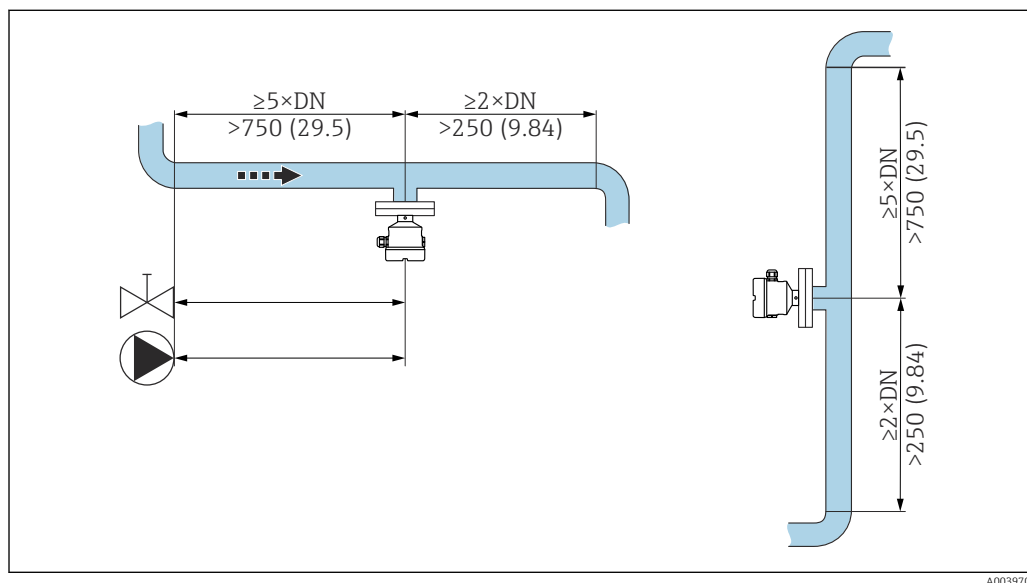
Tratti rettilinei in entrata e in uscita


Tratto in entrata

Se possibile, installare il sensore quanto più a monte possibile, ad es. valvole, elementi a T, gomiti, raccordi a gomito flangiati, ecc.

Per essere conforme alle specifiche di precisione, il tratto in entrata deve soddisfare i seguenti requisiti:

Tratto in entrata: $\geq 5 \times \text{DN}$ (diametro nominale) - min. 750 mm (29,5 in)



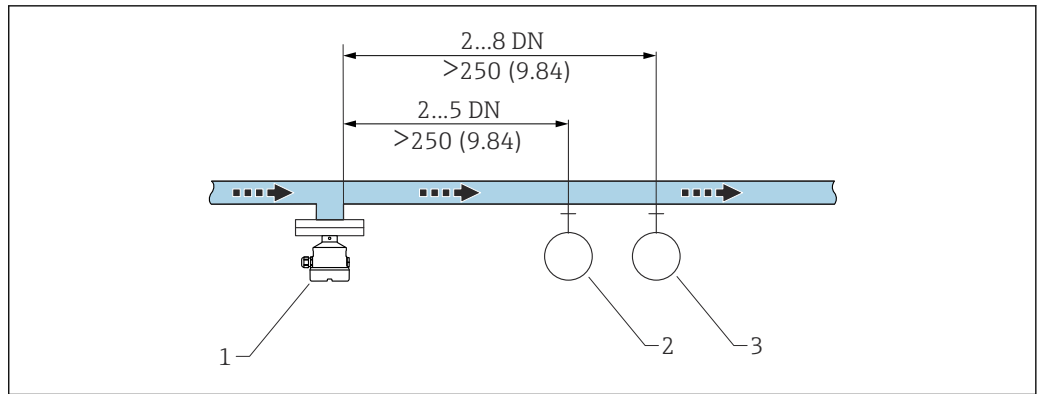
 5 Installazione del tratto in entrata. Unità di misura mm (in)

Tratto rettilineo in uscita

Per essere conforme alle specifiche di precisione, il tratto in uscita deve soddisfare i seguenti requisiti:

Tratto in uscita: $\geq 2 \times \text{DN}$ (diametro nominale) - min. 250 mm (9,84 in)

Il sensore di pressione e temperatura deve essere installato sul lato di uscita del flusso, a valle del sensore di densità Liquiphant. Se i punti di misura di pressione e temperatura vengono installati a valle del dispositivo, occorre verificare che il punto di misura e il dispositivo siano posti a una distanza sufficiente.



A0039701

6 Installazione del tratto in uscita. Unità di misura mm (in)

- 1 Sensore di densità Liquiphant
- 2 Punto di misura della pressione
- 3 Punto di misura della temperatura

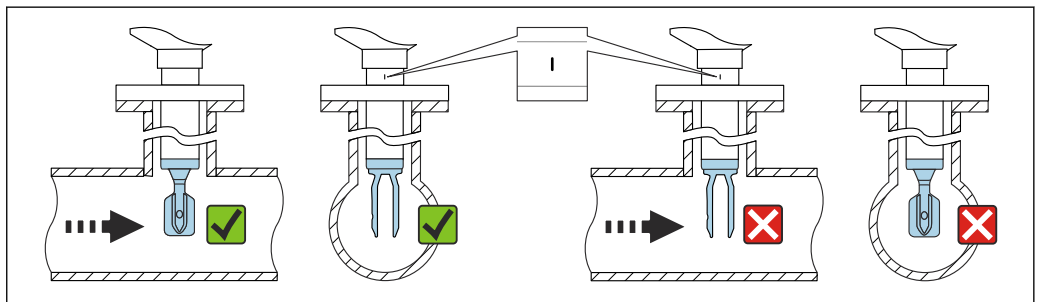
Installazione del dispositivo in tubazione

AWISO

Allineamento non corretto del diapason

Vortici e mulinelli possono falsare il risultato di misura.

- ▶ Allineare il diapason nella direzione del flusso per i dispositivi interni in tubi o serbatoi con un agitatore.
- Durante il funzionamento, la velocità del fluido non deve superare 2 m/s (6,56 ft/s)
- Velocità di deflusso > 2 m/s: separare il diapason dal flusso diretto di fluidi mediante caratteristiche strutturali, come ad esempio un bypass o un tubo di estensione per ridurre la velocità di deflusso. 2 m/s (6,56 ft/s)
- Quando il diapason è allineato correttamente e il contrassegno indica la direzione del flusso, quest'ultimo non incontrerà impedimenti significativi.
- Un contrassegno sulla connessione al processo indica la posizione del diapason.
Attacco filettato = puntino sulla testa esagonale; flangia = due linee sulla flangia.
Il contrassegno è visibile in posizione installata.



A0042208

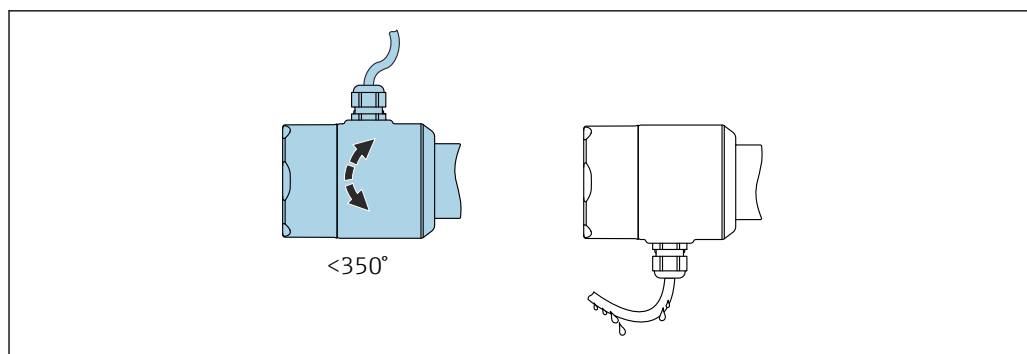
7 Installazione in tubi (tener conto della posizione del diapason e del contrassegno)

Allineamento dell'ingresso cavo

Tutte le custodie possono essere allineate.

Custodia senza vite di bloccaggio

La custodia del dispositivo può essere ruotata fino a 350°.

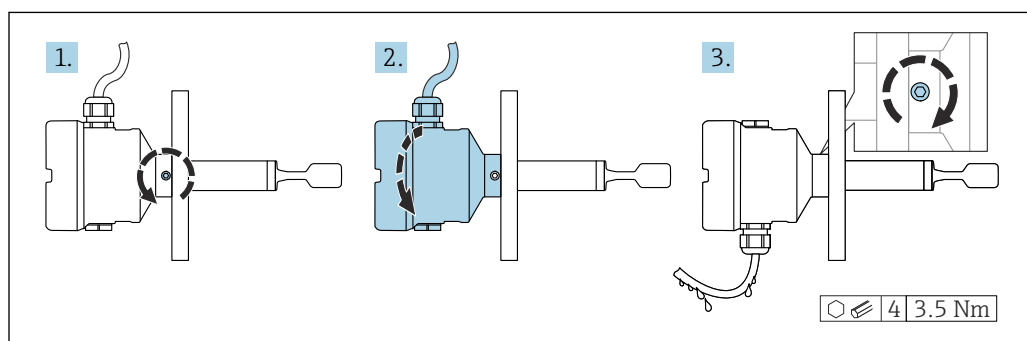


A0052359

8 Custodia senza vite di bloccaggio esterna e con anello salvagoccia

Custodia con vite di bloccaggio

- i** In caso di custodie con vite di bloccaggio:
- La custodia può essere ruotata e il cavo allineato allentando la vite di bloccaggio. Un loop del cavo per lo scarico previene l'umidità all'interno della custodia.
 - Alla consegna del dispositivo dalla fabbrica, la vite di bloccaggio è serrata.



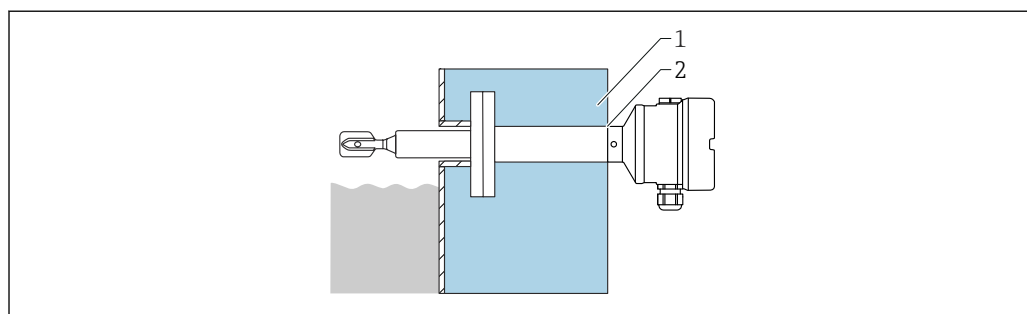
A0042214

9 Custodia con vite di bloccaggio esterna e anello salvagoccia

Istruzioni speciali per l'installazione

Silo coibentato

In caso di elevate temperature di processo, il dispositivo deve essere compreso nel sistema di isolamento del silo per evitare il riscaldamento dell'elettronica dovuto a irraggiamento o convezione termica. In questo caso l'isolamento non deve estendersi oltre l'attacco alla custodia.



A0050990

10 Esempio di silo coibentato

- 1 Isolamento del silo
- 2 Isolamento (max. fino all'attacco alla custodia)

Supporto del dispositivo

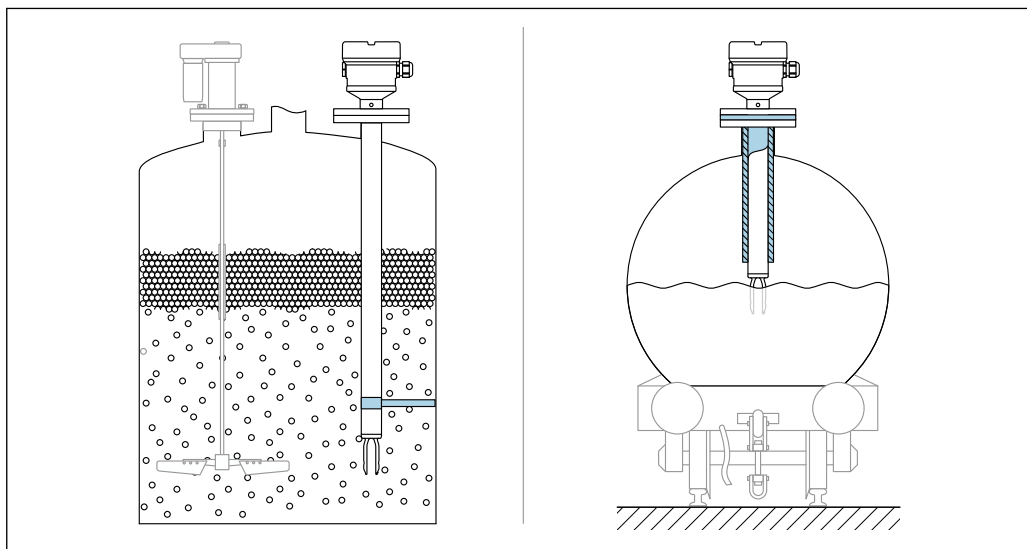
AVISO

Se il dispositivo non è supportato in modo corretto, urti e vibrazioni possono danneggiare la superficie rivestita.

Utilizzare un supporto soltanto in abbinamento a rivestimenti in plastica PFA o ECTFE.

► Utilizzare solo supporti adeguati.

Sostenere il dispositivo in caso di carico dinamico pesante. Capacità di carico laterale massima dei tubi di estensione e dei sensori: 75 Nm (55 lbf ft).



11 Esempi di supporto in caso di carico dinamico

i Certificazione navale: in caso di tubi di estensione o sensori di lunghezza superiore a 1 600 mm (63 in), è necessario un supporto almeno ogni 1 600 mm (63 in).

Elaboratore di densità
QML51

Posizione di montaggio

Montare il dispositivo in un armadio su una guida DIN secondo IEC 60715.

Orientamento

Nessuna restrizione.

Ambiente

Liquiphant Density

Campo di temperatura ambiente

-40 ... 70 °C (-40 ... 158 °F)

La temperatura ambiente minima consentita della custodia in plastica è limitata a -20 °C (-4 °F); per il Nord America valgono le indicazioni riportate in "per uso all'interno".

Funzionamento all'esterno in pieno sole:

- Montare il dispositivo in una posizione ombreggiata
- Evitare l'esposizione diretta ai raggi solari, in particolare in regioni climatiche più calde
- Usare un tettuccio di protezione dalle intemperie, ordinabile come accessorio

i Per maggiori informazioni sull'uso del dispositivo in aree pericolose e sulla documentazione attualmente disponibile, consultare il sito web di Endress+Hauser: www.endress.com → Download.

i **EX** Area pericolosa

In area pericolosa, la temperatura ambiente può essere limitata in base alle zone e ai gruppi di gas. Prestare attenzione alle informazioni riportate nella documentazione Ex (XA).

Umidità

Funzionamento fino a 100 %. Non aprire in condizioni di condensazione.

Temperatura di immagazzinamento

-40 ... 80 °C (-40 ... 176 °F)

Altitudine di esercizio

Secondo la norma IEC 61010-1 Ed.3:

- Fino a 2 000 m (6 600 ft) s.l.m.
- Possibilità di estensione a 3 000 m (9 800 ft) sul livello del mare con impiego di una protezione alle sovratensioni

Classe climatica

Secondo la norma IEC 60068-2-38 test Z/AD

Grado di protezione

Collaudo secondo IEC 60529 e NEMA 250

Condizione di prova IP68: 1,83 m H₂O per 24 h

Custodia

Vedere gli ingressi cavi

Ingressi cavi

- Raccordo M20, plastica, IP66/68 NEMA Type 4X/6P
- Raccordo M20, ottone nichelato, IP66/68 NEMA Type 4X/6P
- Raccordo M20, 316L, IP66/68 NEMA Type 4X/6P
- Raccordo M20, 316L, igienico, IP66/68/69 NEMA Type 4X/6P
- Filettatura M20, IP66/68 NEMA Type 4X/6P
- Filettatura G ½, NPT ½, NPT ¾ IP66/68 NEMA Type 4X/6P

Grado di protezione per connettore M12

- Con custodia chiusa e cavo di collegamento inserito: IP66/67 NEMA Type 4X
- Con custodia aperta o cavo di collegamento non inserito: IP20, NEMA Type 1

AVVISO**Connettore M12: perdita della classe di protezione IP a causa di errore di installazione!**

- ▶ Il grado di protezione è valido solo se il cavo di collegamento impiegato è innestato e avvitato saldamente.
- ▶ Il grado di protezione è valido solo se il cavo di collegamento utilizzato rispetta le specifiche IP67 NEMA Type 4X.



Se per il collegamento elettrico è stata selezionata l'opzione "Connettore M12", a tutti i tipi di custodia si applica **IP66/67 NEMA TYPE 4X**.

Resistenza alle vibrazioni

Secondo la norma IEC 60068-2-64-2008

$a(\text{RMS}) = 50 \text{ m/s}^2$, $f = 5 \dots 2\,000 \text{ Hz}$, $t = 3 \text{ assi} \times 2 \text{ h}$

Per valori più elevati di oscillazioni o vibrazioni, si raccomanda la seguente opzione aggiuntiva: caratteristica "Applicazione", versione "B" pressione di processo 100 bar (1 450 psi).


Resistenza agli urti

Secondo la norma IEC 60068-2-27-2008: $300 \text{ m/s}^2 [= 30 g_n] + 18 \text{ ms}$

g_n : accelerazione gravitazionale standard

Carico meccanico

Supportare il dispositivo in caso di forte carico dinamico. Capacità di carico laterale max. per tubi di estensione e sensori: 75 Nm (55 lbf ft).

 Per maggiori informazioni, v. paragrafo "Supporto del dispositivo".


Grado inquinamento

Grado di inquinamento 2

Compatibilità elettromagnetica (EMC)

Compatibilità elettromagnetica secondo la serie EN 61326 e la raccomandazione NAMUR EMC (NE 21)

Immunità alle interferenze secondo la Tabella 2 (Industriale), radiazione di interferenza secondo Gruppo 1 Classe B

 Per maggiori informazioni, consultare la Dichiarazione di conformità EU.

Elaboratore di densità QML51

Campo di temperatura ambiente

-20 ... 60 °C (-4 ... 140 °F)

Temperatura di trasporto e di immagazzinamento

-25 ... 85 °C (-13 ... 185 °F)

Umidità

EN 60068-2-30; Db; 0,5 K/min: 5 ... 85 %; in assenza di condensa

Condensa

Non consentita

Altezza operativa

Fino a 2 000 m (6 562 ft) s.l.m.

Classe climatica

IEC 60654-1, Classe B2

Classe ambientale

Grado di inquinamento: 2

Grado di protezione

IP20 (secondo IEC/EN 60529, NEMA 1)

IK06 (secondo IEC/EN 61010-1)

Resistenza alle vibrazioni

EN 60068-2-64 / IEC60068-2-64: 20 ... 2 000 Hz, 0,01 g²/Hz

Resistenza alle vibrazioni


IEC60068-2-27:2008, ±15 g; 11 ms

Resistenza agli urti

1 J

Compatibilità elettromagnetica (EMC)

- Immunità alle interferenze: secondo IEC 61326, requisiti per zone industriali
- Emissione di interferenza: secondo IEC 61326, Classe B

 Informazioni sui cavi di collegamento schermati sono riportate nelle Informazioni tecniche TI00241F, "Procedure di prova EMC".

Processo di Liquiphant Density

Campo di temperatura di processo

0 ... 80 °C (32 ... 176 °F)

Shock termico

≤ 120 K/s

Campo della pressione di processo -1 ... 25 bar (-14,5 ... 362,5 psi)

⚠ AVVERTENZA

La struttura e l'uso non corretti del dispositivo possono causare lo scoppio di componenti!

Questo può causare lesioni gravi e anche irreversibili alle persone e a rischi ambientali.

- ▶ Utilizzare il dispositivo solo entro le soglie specificate per i componenti!
- ▶ MWP (Maximum Working Pressure): la pressione operativa massima è specificata sulla targhetta del dispositivo. Questo valore si riferisce a una temperatura di riferimento di +20 °C (+68 °F) e può essere applicato al dispositivo per un tempo illimitato. Prestare attenzione alla dipendenza dalla temperatura della pressione operativa massima. Per temperature superiori, fare riferimento alle seguenti norme per i valori di pressione consentiti EN 1092-1 (i materiali 1.4435 e 1.4404 sono identici per la loro stabilità/temperatura e sono raggruppati in 13E0 in EN 1092-1 Tab. 18, la composizione chimica dei due materiali può essere identica), ASME B 16.5a, JIS B 2220 (la versione aggiornata della norma si applica in tutti i casi).
- ▶ La Direttiva per i dispositivi in pressione (PED) (2014/68/UE) usa l'abbreviazione "PS". L'abbreviazione "PS" corrisponde alla massima pressione operativa del dispositivo.
- ▶ I dati MWP che deviano da questi valori sono riportati nei relativi paragrafi delle Informazioni tecniche.

Tenuta alla pressione Fino al vuoto

Contenuto di solidi $\varnothing \leq 5$ mm (0,2 in)

Costruzione meccanica

costruzione meccanica di Liquiphant Density

Struttura, dimensioni

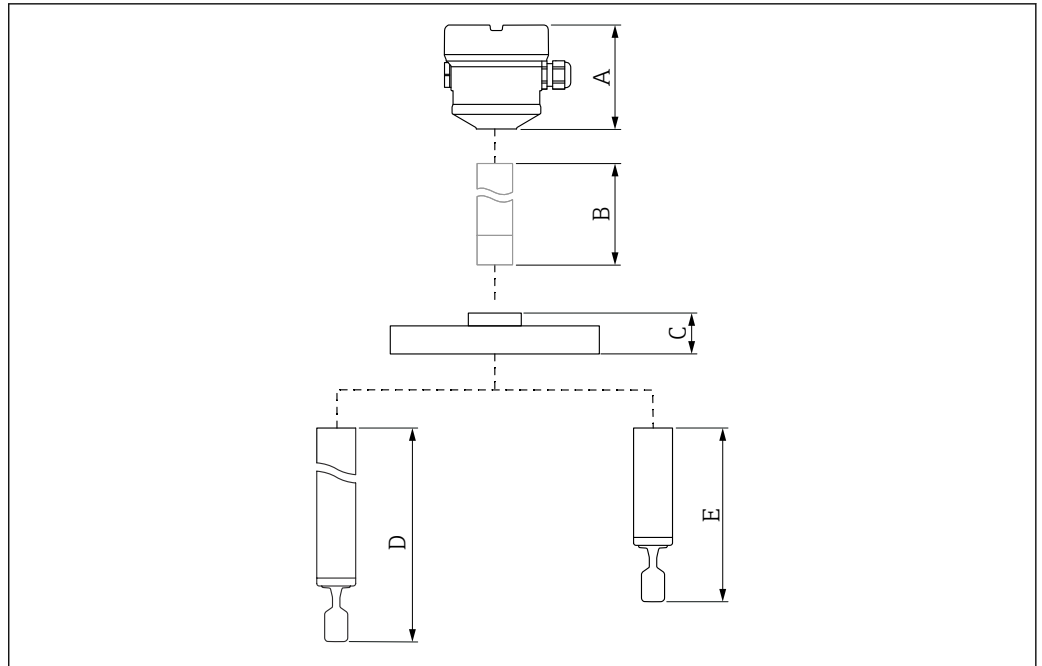
Altezza dispositivo

L'altezza del dispositivo è data dall'insieme dei seguenti componenti:

- Custodia con coperchio
- Distanziale termico o accoppiatore a tenuta di pressione (seconda linea di difesa), opzionale
- Versione per tubo di estensione o tubo corto, opzionale
- Connessione al processo

Le altezze dei singoli componenti sono riportate nelle sezioni seguenti:

- Determinare l'altezza del dispositivo e sommare le altezze dei singoli componenti
- Tenere in considerazione lo spazio libero di installazione (lo spazio richiesto per l'installazione del dispositivo)



A0042256

12 Componenti per il calcolo dell'altezza del dispositivo

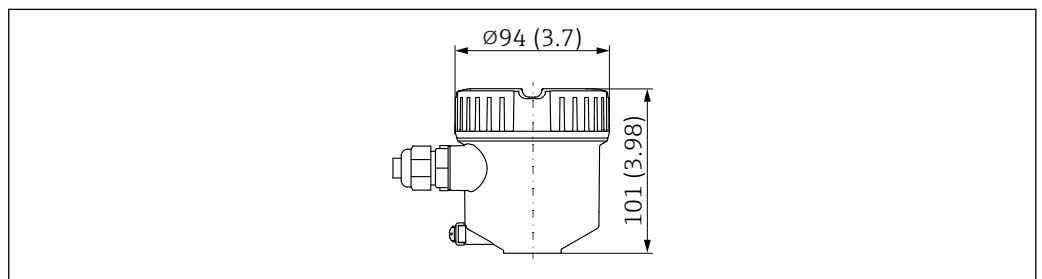
- A Custodia con coperchio e inserto elettronico FEL60D
- B Distanziale termico, accoppiatore a tenuta di pressione (opzionale), dettagli nel Configuratore prodotto
- C Connessione al processo
- D Design della sonda: tubo di estensione con rebbi vibranti
- E Design della sonda: versione con tubo corto e rebbi vibranti

Dimensioni

Custodia e coperchio

Tutte le custodie possono essere allineate. È possibile fissare applicare una vite di bloccaggio sulla custodia per fissarne l'allineamento.

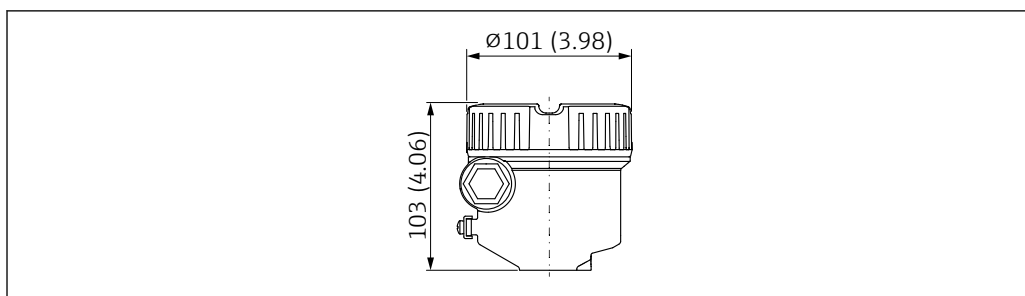
Custodia a vano unico, in plastica



A0051909

13 Dimensioni della custodia a vano unico, in plastica; coperchio senza vetro di ispezione. Unità di misura mm (in)

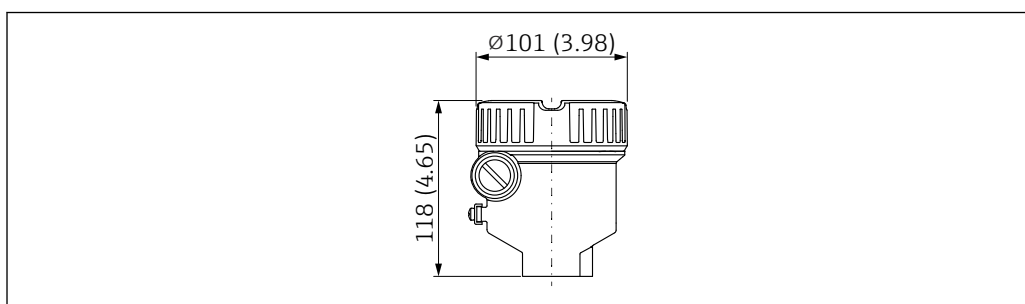
Custodia a vano unico, rivestito in alluminio



A0052195

- 14 Dimensioni della custodia a vano unico, in alluminio; coperchio senza vetro di ispezione. Unità di misura mm (in)

Custodia a vano unico, in alluminio, rivestita (Ex d/XP, a prova di polveri infiammabili)

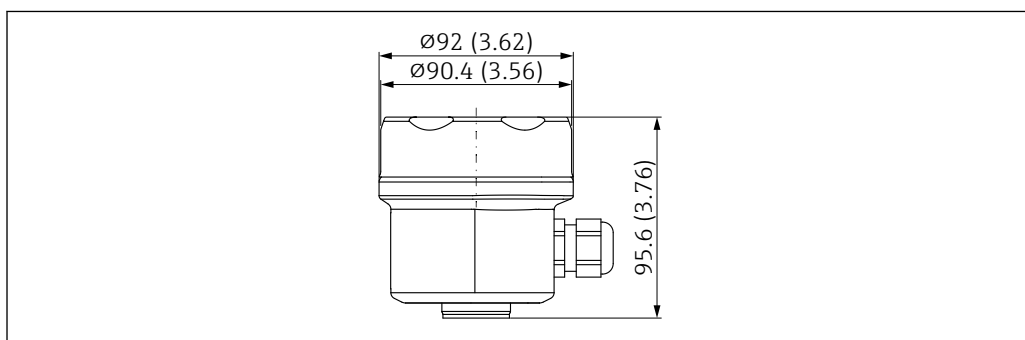


A0052194

- 15 Dimensioni della custodia a vano unico, in alluminio, rivestita; adatta per Ex d/XP, a prova di polveri infiammabili; coperchio senza vetro di ispezione. Unità di misura mm (in)

Custodia a vano unico, 316L, igienica

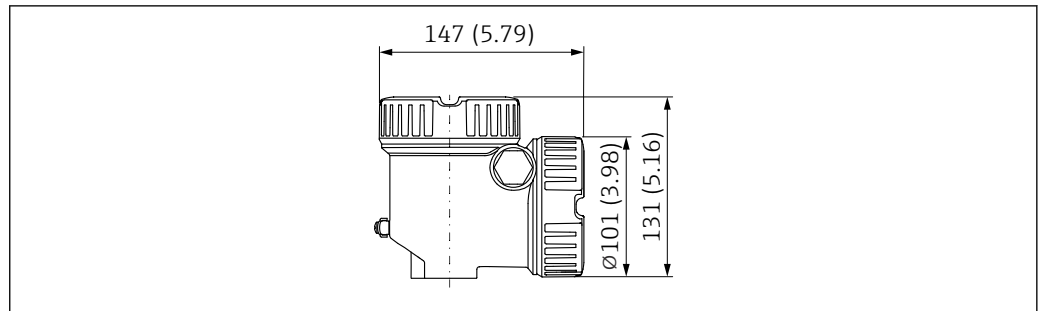
- i** Per l'uso in aree pericolose con un certo tipo di protezione, è richiesto il morsetto di terra all'esterno della custodia.



A0051667

- 16 Dimensioni della custodia a vano unico, 316L, igienica; coperchio senza vetro di ispezione. Unità di misura mm (in)

Custodia a vano unico, a L, alluminio rivestita



17 Dimensioni della custodia a doppio vano, a L, in alluminio, rivestita; anche con Ex d/XP, a prova di polveri infiammabili; coperchio senza vetro di ispezione. Unità di misura mm (in)

Morsetto di terra

- Morsetto di terra all'interno della custodia, sezione max. conduttore 2,5 mm² (14 AWG)
- Morsetto di terra all'esterno della custodia, sezione max. conduttore 4 mm² (12 AWG)

Pressacavi

Diametro del cavo:

- Plastica: Ø5 ... 10 mm (0,2 ... 0,38 in)
- Ottone nichelato: Ø7 ... 10,5 mm (0,28 ... 0,41 in)
- Acciaio inox: Ø7 ... 12 mm (0,28 ... 0,47 in)
- Acciaio inox, igienico: Ø7 ... 10 mm (0,28 ... 0,39 in)



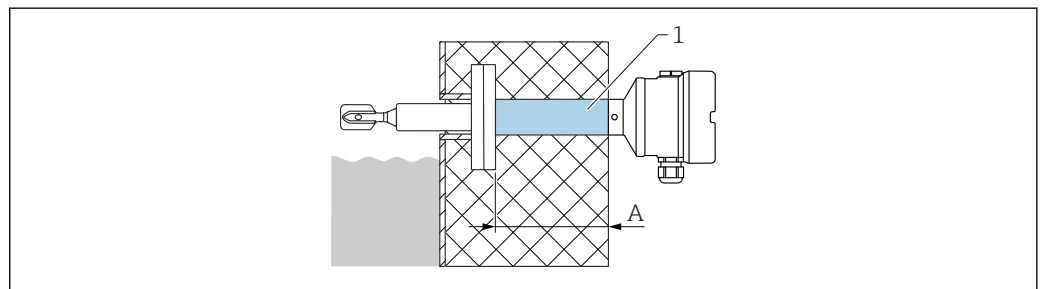
La fornitura comprende:

- 1 pressacavo installato
- 1 pressacavo a tenuta stagna con tappo cieco

Eccezioni: per Ex d/XP, sono ammissibili solo inserzioni filettate.

Distanziale termico, accoppiatore a tenuta di pressione (opzionale)

Crea un isolamento a tenuta stagna del recipiente e una temperatura ambiente normale per la custodia.



1 Distanziale termico e/o accoppiatore a tenuta di pressione con lunghezza di isolamento massima
A 140 mm (5,51 in)

Configuratore prodotto, posizione "Design sensore":

- Distanziale termico
- Accoppiatore a tenuta di pressione (seconda linea di difesa)
Se il sensore è danneggiato, protegge la custodia da pressioni del recipiente fino a 100 bar (1 450 psi).



La versione "accoppiatore a tenuta di pressione" può essere selezionata solo in associazione all'opzione "distanziale termico".

Design della sonda

Tubo corto

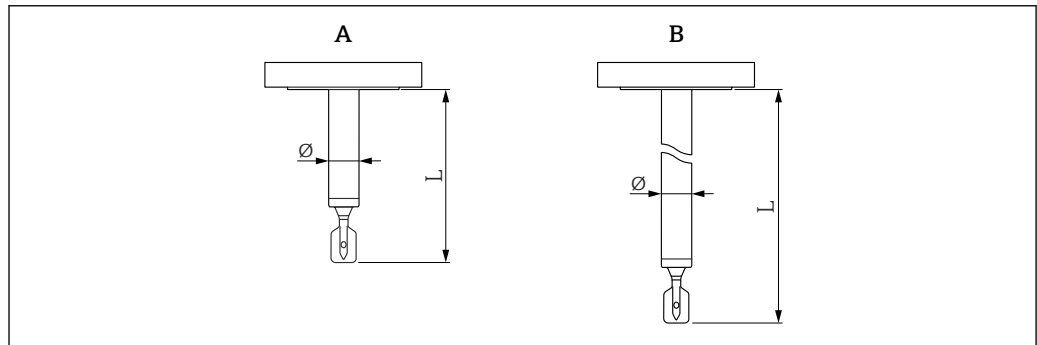
Lunghezza fissa (A)

- Materiale base: 316L
- Lunghezza del sensore: ca. 115 mm (4,53 in)
- Flange secondo DIN/EN, ASME, JIS da DN 40 / 1½"
- Per le flange DN25/ASME, si applica il raggio (R) ≤ 4 mm (0,16 in)

Tubo di estensione

Lunghezza variabile L (B)

- Materiale base: 316L
- La lunghezza del sensore dipende dal rivestimento smaltato: 148 ... 1200 mm (5,83 ... 47,2 in)
- La lunghezza del sensore dipende dal rivestimento in plastica: 148 ... 3000 mm (5,83 ... 118 in)
- Tolleranze in lunghezza L: < 1 m (3,3 ft) = -5 mm (-0,2 in), 1 ... 3 m (3,3 ... 9,8 ft) = (-10 mm (-0,39 in))



A0042250

18 Struttura della sonda: tubo corto, tubo di estensione. Unità di misura mm (in)

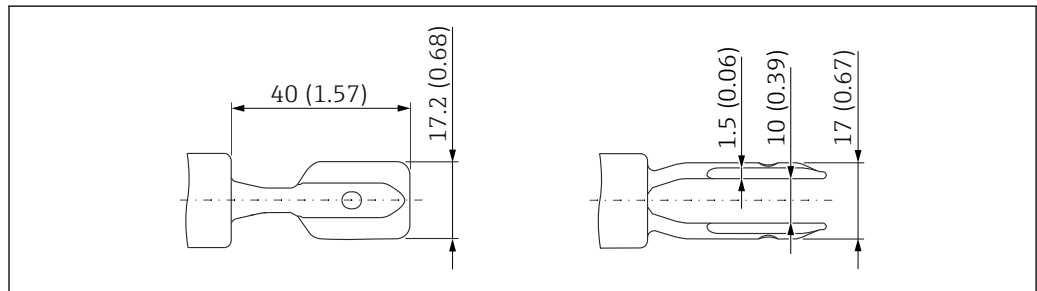
A Tubo corto: lunghezza fissa

B Tubo di estensione: lunghezza L variabile

Ø Diametro massimo: dipende dal materiale di rivestimento

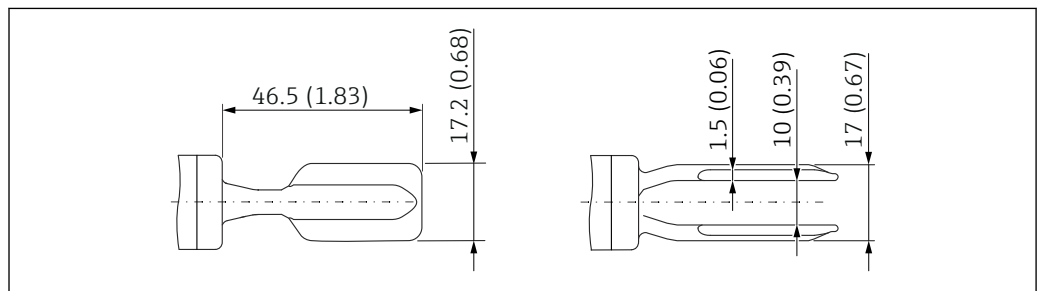
R Raggio: da tenere in considerazione per la controflangia

Diapason



A0038269

19 Diapason con rivestimento in plastica (ECTFE, PFA). Unità di misura mm (in)



A0041851

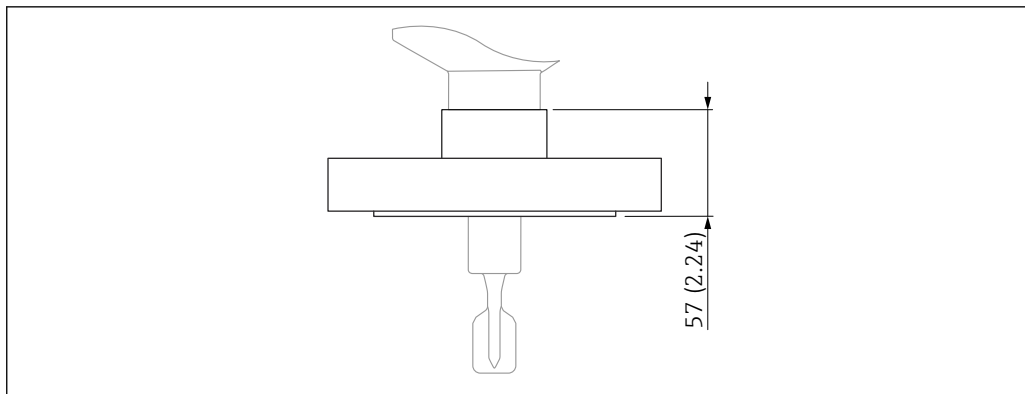
20 Diapason con rivestimento smaltato. Unità di misura mm (in)

Connessioni al processo

Connessione al processo, superficie di tenuta

- Flangia ASME B16.5, RF (Raised Face)
- Flangia EN1092-1, Form A
- Flangia EN1092-1, Form B1
- Flangia JIS B2220, RF (Raised Face)

Altezza della connessione al processo



A0046797

21 Connessione al processo con flangia (specifica massima di altezza) . Unità di misura mm (in)

Flange ASME B16.5, RF

Pressione nominale	Tipo	Materiale	Peso
Cl.150	NPS 1"	316/316L	1,0 kg (2,21 lb)
Cl.150	NPS 1-1/2"	316/316L	1,5 kg (3,31 lb)
Cl.150	NPS 2"	316/316L	2,4 kg (5,29 lb)
Cl.150	NPS 2"	Smalto 1.0487	2,4 kg (5,29 lb)
Cl.150	NPS 3"	316/316L	4,9 kg (10,8 lb)
Cl.150	NPS 4"	316/316L	7 kg (15,44 lb)
Cl.300	NPS 2"	316/316L	3,2 kg (7,06 lb)
Cl.300	NPS 2"	Smalto 1.0487	3,2 kg (7,06 lb)

Flange EN 1092-1, A

Pressione nominale	Tipo	Materiale	Peso
PN6	DN50	316L (1.4404)	1,6 kg (3,53 lb)
PN10/16	DN100	316L (1.4404)	5,6 kg (12,35 lb)
PN25/40	DN25	316L (1.4404)	1,3 kg (2,87 lb)
PN25/40	DN32	316L (1.4404)	2,0 kg (4,41 lb)
PN25/40	DN40	316L (1.4404)	2,4 kg (5,29 lb)
PN25/40	DN50	316L (1.4404)	3,2 kg (7,06 lb)
PN25/40	DN50	Smalto 1.0487	3,2 kg (7,06 lb)
PN25/40	DN80	316L (1.4404)	5,9 kg (13,01 lb)
PN25/40	DN80	Smalto 1.0487	5,9 kg (13,01 lb)

Flange EN 1092-1, B1

Pressione nominale	Tipo	Materiale	Peso
PN6	DN50	316L (1.4404)	1,6 kg (3,53 lb)
PN10/16	DN100	316L (1.4404)	5,6 kg (12,35 lb)
PN25/40	DN25	316L (1.4404)	1,3 kg (2,87 lb)
PN25/40	DN32	316L (1.4404)	2,0 kg (4,41 lb)
PN25/40	DN40	316L (1.4404)	2,4 kg (5,29 lb)
PN25/40	DN50	316L (1.4404)	3,2 kg (7,06 lb)
PN25/40	DN50	Smalto 1.0487	3,2 kg (7,06 lb)
PN25/40	DN80	316L (1.4404)	5,9 kg (13,01 lb)
PN25/40	DN80	Smalto 1.0487	5,9 kg (13,01 lb)

Flange JIS B2220 (RF)

Pressione nominale	Tipo	Materiale	Peso
10K	10K 50A	316L (1.4404)	1,7 kg (3,75 lb)
10K	10K 125A	316L (1.4404)	7,3 kg (16,10 lb)

Materiale di rivestimento e spessore dello strato

Il diametro massimo \varnothing dipende dal materiale di rivestimento.

ECTFE

- Soglia di basso livello: 0,5 mm (0,02 in)
- Soglia di alto livello: 1,6 mm (0,06 in)
- Diametro massimo: \varnothing 24,6 mm (0,97 in)

PFA (Edlon™), PFA (RubyRed®), PFA (conduttivo)

- Soglia di basso livello: 0,45 mm (0,02 in)
- Soglia di alto livello: 1,6 mm (0,06 in)
- Diametro massimo: \varnothing 24,6 mm (0,97 in)



PFA (Edlon™): materiale conforme FDA secondo 21 CFR Parte 177.1550/2600

Smalto

- Soglia di basso livello: 0,4 mm (0,02 in)
- Soglia di alto livello: 0,8 mm (0,03 in)
- Diametro massimo: \varnothing 23 mm (0,91 in)

*Proprietà e vantaggi dei rivestimenti***ECTFE (etilene clorotrifluoroetilene)**

- Rivestimento in fluoropolimero termoplastico
- Conosciuto anche come HALAR®
- Ottima resistenza chimica e alla corrosione
- Elevata resistenza all'abrasione
- Buone proprietà antiaderenti
- Ideale per l'uso nell'industria chimica

PFA (perfluoroalcoxi)

- Proprietà simili al PTFE (politetrafluoroetilene) e al FEP (perfluoroetilenepropilene)
- Conosciuto anche come Teflon®-PFA
- Ottima resistenza chimica e alla corrosione
- Elevata resistenza all'abrasione
- Buone proprietà antiaderenti e di scorrimento

- Elevata stabilità alla temperatura
- Ideale per l'uso nell'industria chimica e farmaceutica
- Disponibile come PFA (Edlon™), PFA (Ruby Red®) o PFA (conduttivo), sviluppato appositamente per l'uso in atmosfere esplosive

 PFA (Edlon™): materiale conforme FDA secondo 21 CFR Parte 177.1550/2600

Smalto

- Materiale simile al vetro
- Ottima resistenza chimica e alla corrosione
- Resistente agli acidi
- Elevata stabilità alla temperatura
- Repellente allo sporco
- Bassa resistenza agli impatti

 L'uso del materiale di rivestimento selezionato influisce sui gruppi di gas approvati IIB/IIC. Prestare attenzione alle informazioni riportate nella documentazione di sicurezza (XA).

Peso

Peso base: 0,65 kg (1,43 lb)

Il peso base comprende:

- Design della sonda: versione con tubo corto
- Inserto elettronico
- Custodia: vano unico, in plastica con coperchio

 Le differenze di peso sono dovute alla custodia e al coperchio selezionato.

Custodia

- Vano unico, alluminio, rivestita: 0,8 kg (1,76 lb)
- Vano singolo; 316 L: 2,1 kg (4,63 lb)
- Vano singolo; 316 L, igienico: 0,45 kg (0,99 lb)
- Doppio vano, a di L; alluminio, rivestito: 1,22 kg (2,69 lb)

Distanziale termico

0,6 kg (1,32 lb)

Accoppiatore a tenuta di pressione

0,7 kg (1,54 lb)

Tubo di estensione

- 1000 mm: 0,9 kg (1,98 lb)
- 50 in: 1,15 kg (2,54 lb)

Connessione al processo

Vedere la sezione "Connessione al processo"

Coperchio di protezione, in plastica

0,2 kg (0,44 lb)

Coperchio di protezione, 316 L

0,93 kg (2,05 lb)

Materiali

 Senza rivestimento: distanziale termico, accoppiatore a tenuta di pressione

Materiali a contatto con il processo

Tubo di estensione

- Con rivestimento plastico: materiale di supporto: 316L (1.4435 o 1.4404)
- Con rivestimento smaltato: materiale di supporto: Alloy C4

Forcella vibrante

- Con rivestimento plastico: materiale di supporto: 316L (1.4435 o 1.4404)
- Con rivestimento smaltato: materiale di supporto: Alloy C4

Flange

- Con ECTFE, PFA (Edlon™¹⁾, PFA (RubyRed), PFA (conduttivo): materiale di supporto: 316L (1.4404)
- Con rivestimento smaltato: materiale di supporto: A516 Gr.60 (1.0487), (ASTMA 529)
- Flange addizionali:
 - Secondo EN/DIN 1092-1 da DN 25
 - Secondo ASME B16.5 a partire da 1"
 - Secondo JIS B 2220 (RF) da 10K50

*Materiali non a contatto con il processo**Custodia in plastica*

- Custodia: PBT/PC
- Coperchio cieco: PBT/PC
- Guarnizione del coperchio: EPDM
- Equalizzazione di potenziale: 316L
- Guarnizione sotto equalizzazione di potenziale: EPDM
- Tappo: PBT-GF30-FR
- Pressacavo M20: PA
- Guarnizione su tappo e pressacavo: EPDM
- Adattatore filettato come ricambio per pressacavo: PA66-GF30
- Adattatore per NPT ¾: plastica
- Targhetta: pellicola di plastica
- Targhetta TAG: pellicola di plastica, metallo o a cura del cliente

Custodia in alluminio, rivestita

- Custodia: alluminio EN AC 43400
- Coperchio cieco: alluminio EN AC 43400
- Materiali guarnizione coperchio: HNBR
- Materiali guarnizione coperchio: FVMQ
- Tappo: alluminio
Plastica (PBT-GF30-FR) in combinazioni di ambienti non esplosivi, esplosivi o IS con pressacavo, in plastica, filettatura M20 o filettatura G ½
- Targhetta: pellicola di plastica
- Targhetta TAG: pellicola di plastica, acciaio inox o a cura del cliente
- Pressacavo M20: selezionare il materiale (acciaio inox, ottone nichelato, poliammide)

Custodia in acciaio inox, 316L

- Custodia: acciaio inox AISI 316L (1.4409)
- Coperchio: acciaio inox AISI 316 L (1.4409)
- Materiali guarnizione coperchio: FVMQ
- Materiali guarnizione coperchio: HNBR
- Tappo: acciaio inox
- Targhetta: custodia in acciaio inox, etichettata direttamente
- Targhetta TAG: pellicola di plastica, acciaio inox o a cura del cliente
- Pressacavo M20: selezionare il materiale (acciaio inox, ottone nichelato, poliammide)

Custodia in acciaio inox, 316 L igienica

- Custodia: acciaio inox AISI 316L (1.4404)
- Coperchio: acciaio inox AISI 316 L (1.4404)
- Materiali guarnizione coperchio: EPDM
- Materiali guarnizione coperchio: HNBR
- Targhetta: custodia in acciaio inox, etichettata direttamente
- Targhetta TAG: pellicola di plastica, acciaio inox o a cura del cliente
- Pressacavo M20: selezionare il materiale (acciaio inox, ottone nichelato, poliammide)

Rugosità

La rugosità della superficie a contatto con il processo è $Ra \leq 3,2 \mu m$ (126 μin).

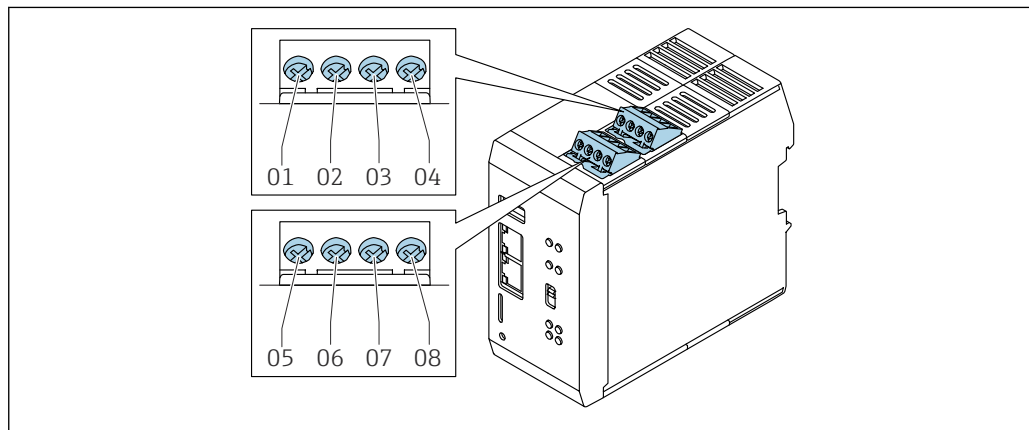
1) materiale conforme FDA secondo 21 CFR Parte 177.1550/2600

Costruzione meccanica del calcolatore di densità QML51

Morsetto

- Morsetti a innesto
- Morsetto di alimentazione codificato (la codifica meccanica previene l'inserimento non corretto del morsetto)
- Campo di serraggio: 0,5 ... 2,5 mm² (20 ... 13 AWG)


 Utilizzare conduttori intrecciati flessibili solo con ferrule.



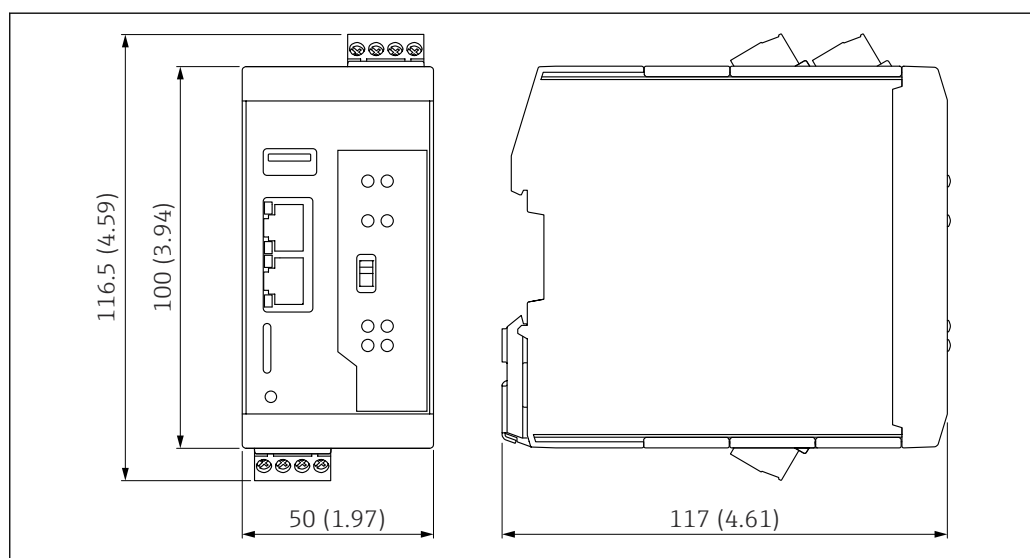
A0059905

22 Ingresso a impulsi e analogico

- 01 Canale 1, impostazione predefinita: + PFM
- 02 Canale 1, impostazione predefinita: - PFM
- 03 Canale 2, impostazione predefinita: 4 ... 20 mA
- 04 Canale 2, impostazione predefinita: -4 ... 20 mA
- 05 Canale 3, impostazione predefinita: + PFM
- 06 Canale 3, impostazione predefinita: - PFM
- 07 Canale 4, impostazione predefinita: 4 ... 20 mA
- 08 Canale 4, impostazione predefinita: -4 ... 20 mA

 I canali sono preimpostati (impostazione di fabbrica). La configurazione può essere modificata successivamente.

Struttura, dimensioni



A0059927

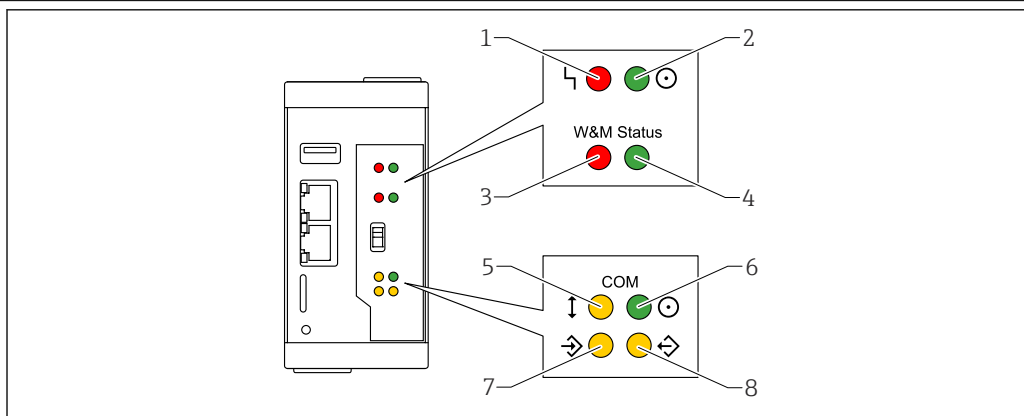
23 Dimensioni. Unità di misura mm (in)

Peso

252 g (8,89 oz)

Materiali

Custodia: poliammide

Operabilità**Display locale**

A0046044

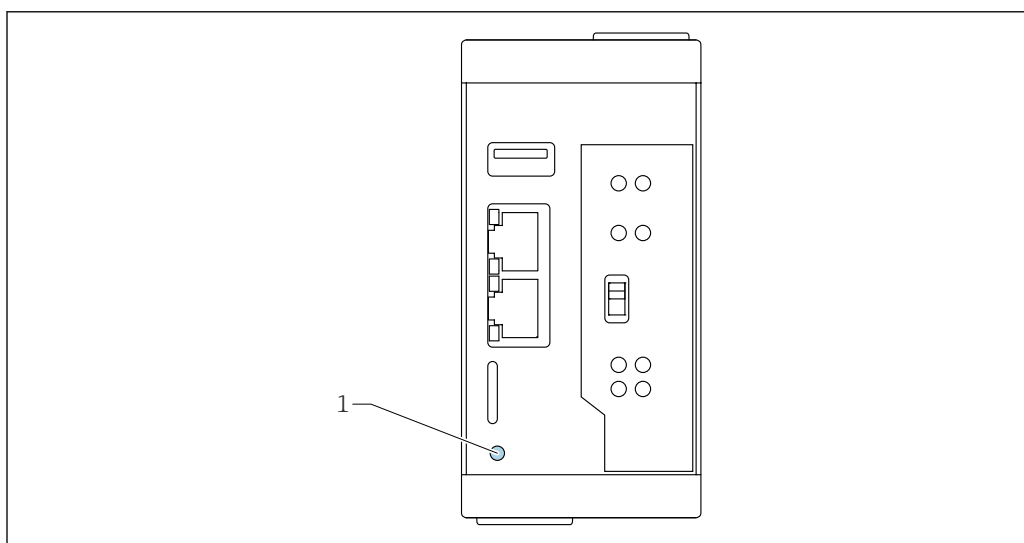
24 Descrizione degli stati dei LED

- 1 LED rosso: guasto
- 2 LED verde: stato dell'alimentazione
- 3 LED rosso: interruttore di verifica in posizione di blocco (nessuna funzione assegnata al calcolatore di densità QML51)
- 4 LED verde: interruttore di verifica in posizione di sblocco (nessuna funzione assegnata al calcolatore di densità QML51)
- 5 LED giallo: stato della comunicazione di campo
- 6 LED verde: stato di alimentazione dell'interfaccia di comunicazione
- 7 LED giallo: pacchetti di dati in ingresso
- 8 LED giallo: pacchetti di dati in uscita

Controlli**Pulsante Reset**

Il dispositivo è ripristinato alle impostazioni di fabbrica.

Utilizzare la punta di una penna per premere il pulsante di reset.

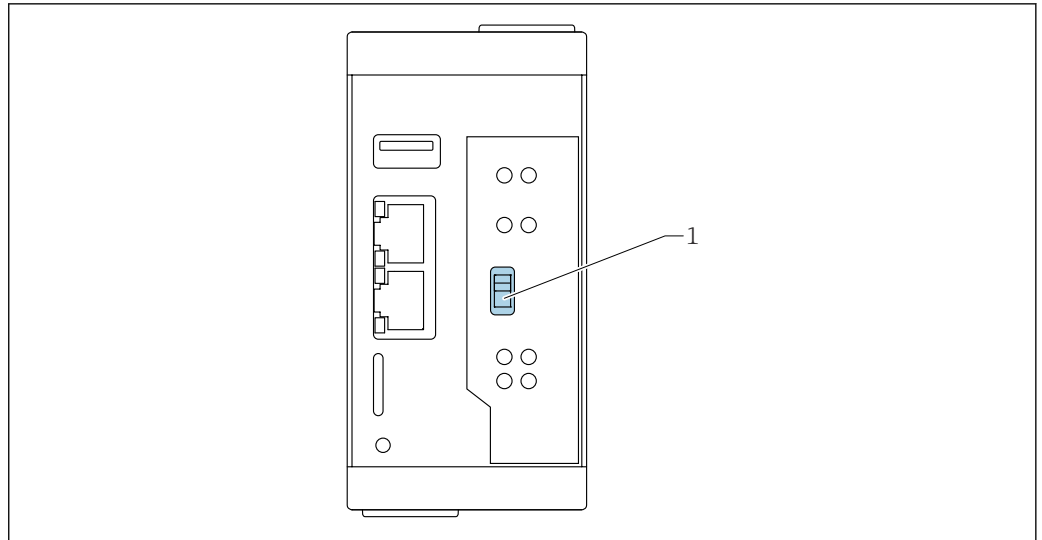


A0046191

25 Posizione del pulsante di reset

- 1 Pulsante Reset

Interruttore hardware (nessuna funzione)



1 Interruttore hardware (nessuna funzione)

 Questo interruttore non ha alcuna funzione sul calcolatore di densità QML51.

Interfacce per la trasmissione dati


La configurazione del dispositivo (dati utente, file di registro, certificati o codici diagnostici) può essere salvata.

Prerequisiti:

- Per salvare un backup in una chiavetta USB o in una scheda SD, è necessario che sia disponibile un supporto di memoria idoneo, che sia stato rilevato dal dispositivo.
- Se il backup deve essere salvato su un server FTP, prima è necessario configurare un server FTP e deve essere possibile la connessione.

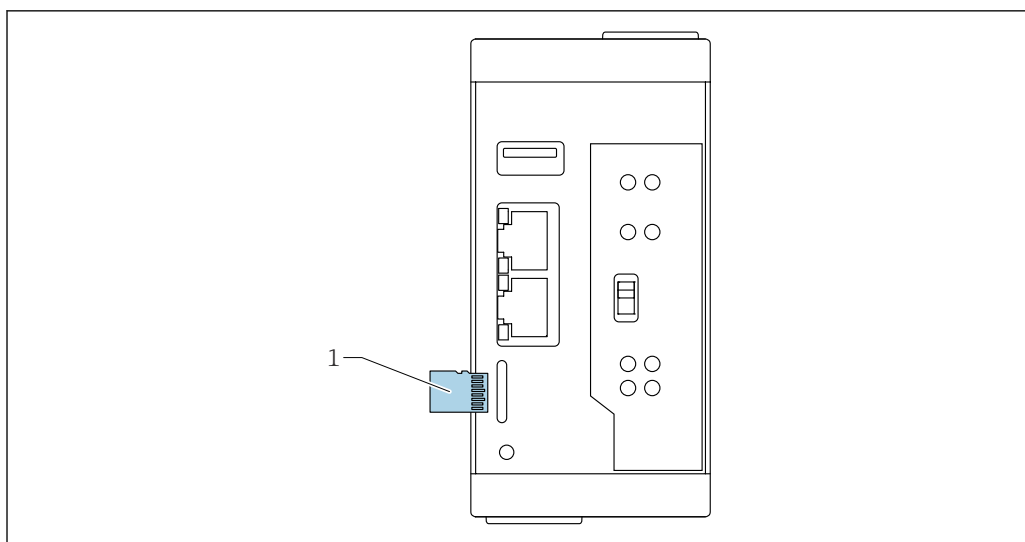
Il sistema può proteggere il backup con una password. La password può essere selezionata liberamente senza restrizioni. Un backup protetto da password può essere importato solo in un altro sistema con la password associata.

Slot per scheda

 La scheda microSD non è compresa nella fornitura.

Endress+Hauser raccomanda l'uso di schede microSD con i seguenti parametri:

- Capacità di memoria: 8 ... 64 GB
- Campo di temperatura: -40 ... 85 °C (-40 ... 185 °F)



A0046045

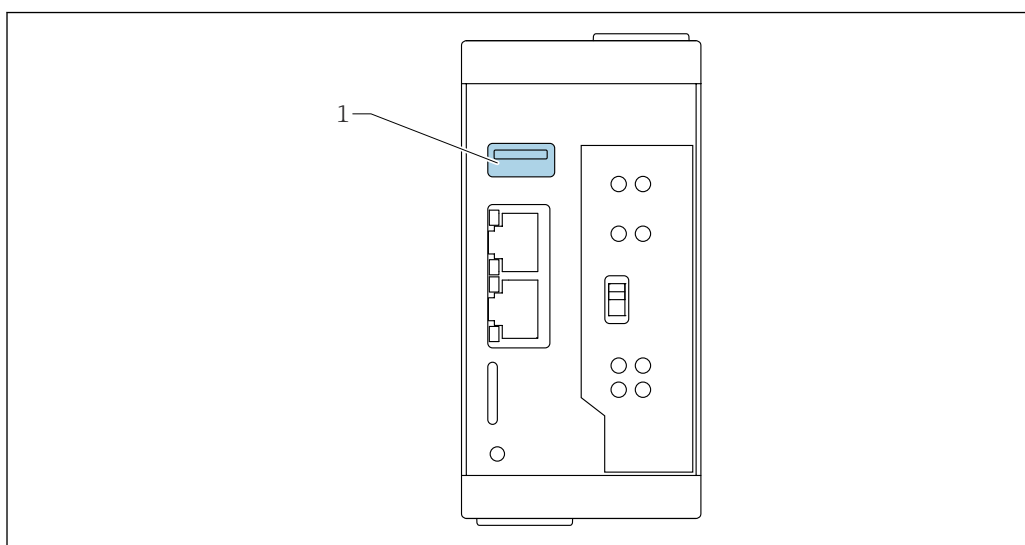
26 Posizione dello slot per la scheda

1 Scheda microSD

Porta USB

Dati porta USB (tipo A):

- USB 2.0 Host
- fino a 480 Mbit/s
- da 5 V_{DC} fino a 1,5 A



A0046046

27 Posizione della porta USB

1 Porta USB

Certificati e approvazioni

I certificati e le approvazioni aggiornati del prodotto sono disponibili all'indirizzo www.endress.com sulla pagina del relativo prodotto:


1. Selezionare il prodotto utilizzando i filtri e il campo di ricerca.
2. Aprire la pagina del prodotto.
3. Selezionare **Downloads**.


Marchio CE	<p>Il sistema di misura soddisfa i requisiti legali delle direttive UE applicabili. Queste sono elencate, insieme agli standard applicati, nella relativa Dichiarazione di conformità EU.</p> <p>Endress+Hauser conferma il superamento di tutte le prove, apponendo il marchio CE sul dispositivo.</p>
Approvazione Ex	<p>Per le approvazioni Ex disponibili, vedere il Configuratore prodotto.</p> <p>Tutti i dati relativi alla protezione dal rischio di esplosione sono riportati in una documentazione a parte, fornibile su richiesta.</p>
Altre norme e direttive	<p>IEC 60529 Classe di protezione garantita dalle custodie (codice IP)</p> <p>IEC 61010 Prescrizioni di sicurezza per apparecchi elettrici di misura, controllo e per utilizzo in laboratorio</p> <p>Serie EN 61326 Norma di compatibilità elettromagnetica (EMC) per apparecchiature elettriche di misura, controllo e per utilizzo in laboratorio</p> <p>NAMUR Associazione internazionale degli utenti di tecnologie per l'automazione nelle industrie di processo</p>

Informazioni per l'ordine

Informazioni dettagliate per l'ordine possono essere richieste all'Ufficio commerciale locale www.addresses.endress.com o reperite nel Configuratore prodotto all'indirizzo www.endress.com:

1. Selezionare il prodotto utilizzando i filtri e il campo di ricerca.
2. Aprire la pagina del prodotto.
3. Selezionare **Configuration**.

-  **Configuratore di prodotto - lo strumento per la configurazione del singolo prodotto**
- Dati di configurazione più recenti
 - A seconda del dispositivo: inserimento diretto di informazioni specifiche sul punto di misura come il campo di misura o la lingua operativa
 - Verifica automatica dei criteri di esclusione
 - Creazione automatica del codice d'ordine e sua scomposizione in formato output PDF o Excel
 - Possibilità di ordinare direttamente nel negozio online di Endress+Hauser

Assistenza	Assenza di olio e grassi (parti bagnate)
Protocolli delle prove, dichiarazioni e certificati di ispezione	<p>Tutti i protocolli delle prove, le dichiarazioni e i certificati di ispezione sono disponibili in formato elettronico in <i>Device Viewer</i>: Inserire il numero di serie riportato sulla targhetta (https://www.endress.com/de/pages/supporting-tools/device-viewer)</p> <p> Documentazione del prodotto in formato cartaceo I protocolli delle prove, le dichiarazioni e i certificati di ispezione in formato cartaceo possono essere ordinati con la posizione 570 "Servizio". Versione I7 "Documentazione del prodotto in formato cartaceo". In questo caso i documenti sono forniti alla consegna del dispositivo.</p>

Test, certificato, dichiarazione	<p>È possibile selezionare le versioni per le quali sono disponibili i seguenti certificati:</p> <ul style="list-style-type: none">▪ Certificato di ispezione 3.1, EN10204 (certificato materiali, parti bagnate)▪ NACE MR0175 / ISO 15156 (parti bagnate), dichiarazione▪ NACE MR0103 / ISO 17945 (parti bagnate), dichiarazione▪ Tubazione di processo secondo ASME B31.3, dichiarazione▪ Tubazione di processo secondo ASME B31.1, dichiarazione
---	---

- Prova di pressione, procedura interna, protocollo della prova
- Prova perdite elio, procedura interna, protocollo della prova
- Documentazione delle saldature, giunti di saldatura bagnati/pressurizzati, dichiarazione / ISO / documentazione ASME delle saldature comprendente:
 - schemi di saldatura
 - WPQR (Welding Procedure Qualification Record) secondo ISO 14613/ISO14614 o ASME Sect. IX
 - WPS (Welding Procedure Specifications)
 - WQR (Dichiarazione del costruttore per le qualifiche dei saldatori professionisti)



Documentazione attualmente disponibile sul sito web di Endress+Hauser: www.endress.com → Download; in alternativa, è possibile inserire il numero di serie del dispositivo nel Device Viewer, sotto Tool di prodotto.

TAG

Punto di misura (TAG)

Il dispositivo può essere ordinato con un'etichetta (tag) di identificazione.

Posizione della descrizione tag

Nelle specifiche aggiuntive, selezionare:

- Targhetta in acciaio inox
- Etichetta di carta adesiva
- Tag fornito dal cliente
- Tag RFID
- Tag RFID + targhetta in acciaio inox
- Tag RFID + etichetta di carta adesiva
- Tag RFID + tag fornito dal cliente
- Tag in acciaio inox conforme a IEC 61406
- Tag in acciaio inox conforme a IEC 61406 + tag NFC
- Tag in acciaio inox conforme a IEC 61406, tag in acciaio inox
- Tag in acciaio inox conforme a IEC 61406, NFC, tag in acciaio inox
- Tag in acciaio inox conforme a IEC 61406, targhetta fornita
- Tag in acciaio inox conforme a IEC 61406 + NFC, targhetta fornita

Definizione della descrizione tag

Nelle specifiche aggiuntive, specificare:

3 righe di 18 caratteri max ciascuna

La descrizione tag specificata appare sulla targhetta selezionata e/o sul tag RFID.

Accessori

Accessori per Liquiphant Density

Gli accessori attualmente disponibili per il prodotto possono essere selezionati tramite il Configuratore prodotto su www.endress.com:

1. Selezionare il prodotto utilizzando i filtri e il campo di ricerca.
2. Aprire la pagina del prodotto.
3. Selezionare **Accessorio incluso**. Tutti gli altri accessori non visualizzati possono essere ordinati tramite Device Viewer; v. paragrafo "Device Viewer".

Device Viewer

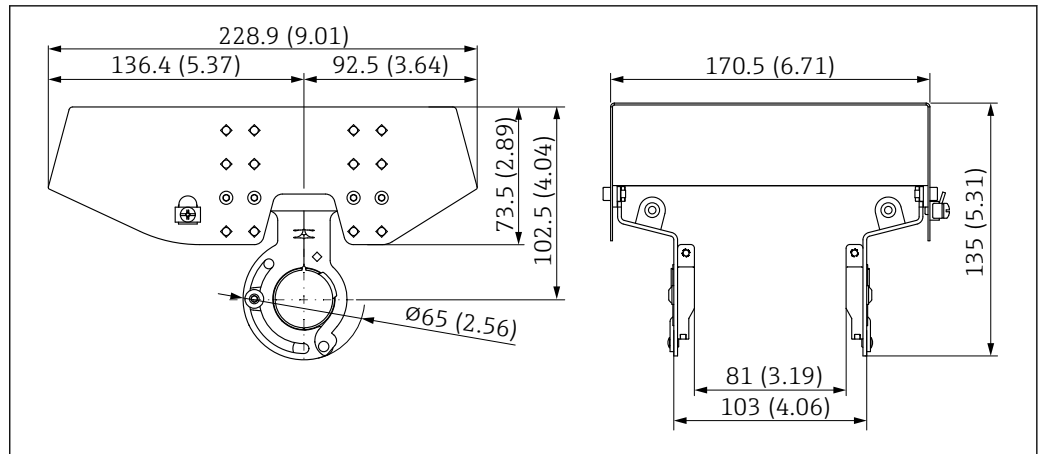
Im *Device Viewer* (www.endress.com/deviceviewer) werden alle Zubehörteile zum Gerät inklusive Bestellcode aufgelistet.

Tettuccio di protezione dalle intemperie per custodia a doppio scomparto, alluminio

Il tettuccio di protezione dalle intemperie può essere ordinato insieme al dispositivo mediante la codifica del prodotto "Accessorio compreso".

Serve a proteggere da luce solare diretta, precipitazioni e ghiaccio.

Il tettuccio di protezione dalle intemperie 316L è adatto per le custodie a doppio vano in alluminio. La fornitura comprende il supporto per il montaggio diretto sulla custodia.



28 Dimensioni del tettuccio di protezione dalle intemperie, 316 L, XW112. Unità di misura mm (in)

Materiale

- Tettuccio di protezione dalle intemperie: 316L
- Vite di bloccaggio: A4
- Staffa: 316 L

Codice d'ordine accessorio:

71438303

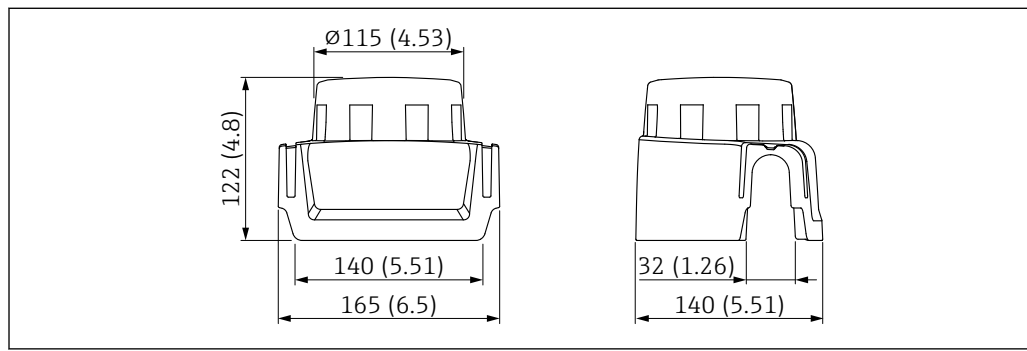
 Documentazione speciale SD02424F

Tettuccio di protezione dalle intemperie per custodia a vano unico in alluminio

Il tettuccio di protezione dalle intemperie può essere ordinato insieme al dispositivo mediante la codifica del prodotto "Accessorio compreso".

Serve a proteggere da luce solare diretta, precipitazioni e ghiaccio.

Il tettuccio di protezione dalle intemperie in plastica è adatto per la custodia a vano unico in alluminio. La fornitura comprende il supporto per il montaggio diretto sulla custodia.



29 Tettuccio di protezione dalle intemperie per custodia a vano unico in alluminio. Unità di misura mm (in)

Materiale

Plastica

Codice d'ordine accessorio:

71438291



Documentazione speciale SD02423F

Ingresso M12

Le prese jack M12 sotto elencate sono adatte per l'uso nel campo di temperatura -25 ... 70 °C (-13 ... 158 °F).

Presca M12 IP69

- Terminata a un'estremità
- Angolata
- Cavo in PVC 5 m (16 ft) (arancione)
- Attacco a girella in 316L (1.4435)
- Corpo: PVC
- Codice d'ordine: 52024216

Presca M12 IP67

- Angolata
- Cavo in PVC da 5 m (16 ft) (grigio)
- Attacco a girella in Cu Sn/Ni
- Corpo: PUR
- Codice d'ordine: 52010285

Accessori per elaboratore di densità QML51



Consultare le Informazioni tecniche dell'elaboratore di densità QML51 (TI01866F)

Documentazione

- Per una descrizione del contenuto della documentazione tecnica associata, consultare:
- *Device Viewer* (www.endress.com/deviceviewer): inserire il numero di serie riportato sulla targhetta
 - *Endress+Hauser Operations app*: inserire il numero di serie indicato sulla targhetta oppure effettuare la scansione del codice matrice presente sulla targhetta.

Documentazione standard

Tipo di documenti: Istruzioni di funzionamento (BA)

Installazione e prima messa in servizio – contiene tutte le funzioni del menu operativo, richieste per un compito di misura normale. Le funzioni che esulano da questo compito non sono comprese.

Tipo di documento: Istruzioni di funzionamento brevi (KA)

Guida rapida al primo valore misurato - include tutte le informazioni essenziali dall'accettazione al collegamento elettrico.

Tipo di documento: Istruzioni di sicurezza, certificati

In base all'approvazione, insieme al dispositivo vengono fornite anche le Istruzioni di sicurezza, ad es. XA. Questa documentazione è parte integrante delle Istruzioni di funzionamento.

La targhetta riporta le Istruzioni di sicurezza (XA) specifiche del dispositivo.

**Documentazione
supplementare in funzione
del dispositivo**

Documentazione speciale

- BA02545S: Calcolatore di densità QML51
- BA02599F: Liquiphant Density con calcolatore di densità QML51
- SD03498S: server OPC UA
- SD03501S: server Modbus TCP

Marchi registrati

Modbus®

Marchio registrato di SCHNEIDER AUTOMATION, INC.

OPC UA

Marchio registrato della OPC Foundation, Scottsdale, Arizona, USA

HART®

Marchio registrato da FieldComm Group, Austin, Texas, USA



71762178

www.addresses.endress.com
