

Kortfattad bruksanvisning

Liquisys M CPM253

Transmitter för pH och redox
Mätning med analoga sensorer







Innehållsförteckning









1	Om det här dokumentet	3
1.1	Varningar	3
1.2	Symboler som används	3
1.3	Symboler på enheten	3
2	Allmänna säkerhetsinstruktioner	4
2.1	Krav på personal	4
2.2	Avsedd användning	4
2.3	Arbets säkerhet	4
2.4	Drifts säkerhet	5
2.5	Produktsäkerhet	5
3	Godkännande av leverans och produktidentifiering	5
3.1	Godkännande av leverans	5
3.2	Leveransens innehåll	6
3.3	Produktidentifiering	6
4	Installation	7
4.1	Installationskrav	7
4.2	Installera enheten	9
4.3	Kontroll efter installation	11
5	Elanslutning	11
5.1	Ansluta enheten	12
5.2	Elanslutning utan Memosens-funktionalitet	12
5.3	Larmkontakt	19
5.4	Kontroll efter anslutning	19
6	Driftalternativ	20
6.1	Översikt över driftalternativ	20
6.2	Display och tangenter	20
6.3	Åtkomst till driftmenyn via direktmonterad display	25
7	Driftsättning	28
7.1	Att tänka på vid driftsättning av ISFET-sensorer	28
7.2	Funktionskontroll	28
7.3	Starta enheten	28
7.4	Snabbstartsguide	29

1 Om det här dokumentet

1.1 Varningar

Informationsstruktur	Betydelse
<p> FARA</p> <p>Orsaker (/konsekvenser) Vid behov, Konsekvenser om reglerna inte efterlevs (om tillämpligt)</p> <ul style="list-style-type: none"> ▶ Åtgärd 	Den här symbolen varnar för en farlig situation. Om den farliga situationen inte förhindras kommer det att leda till allvarliga olyckor eller olyckor med dödlig utgång.
<p> VARNING</p> <p>Orsaker (/konsekvenser) Vid behov, Konsekvenser om reglerna inte efterlevs (om tillämpligt)</p> <ul style="list-style-type: none"> ▶ Åtgärd 	Den här symbolen varnar för en farlig situation. Om den farliga situationen inte förhindras kan det leda till allvarliga olyckor eller olyckor med dödlig utgång.
<p> OBSERVERA</p> <p>Orsaker (/konsekvenser) Vid behov, Konsekvenser om reglerna inte efterlevs (om tillämpligt)</p> <ul style="list-style-type: none"> ▶ Åtgärd 	Den här symbolen varnar för en farlig situation. Om denna situation inte förhindras kan det leda till lindriga eller mer allvarliga personskador.
<p> OBS</p> <p>Orsak/situation Vid behov, Konsekvenser om reglerna inte efterlevs (om tillämpligt)</p> <ul style="list-style-type: none"> ▶ Åtgärd/kommentar 	Den här symbolen informerar dig om situationer som kan leda till materiella skador.

1.2 Symboler som används

	Ytterligare information, tips
	Tillåtet
	Rekommenderat
	Inte tillåtet eller ej rekommenderat
	Hänvisning till enhetsdokumentation
	Referens till sida
	Referens till grafik
	Resultat av ett enskilt steg

1.3 Symboler på enheten

	Hänvisning till enhetsdokumentation
	Kassera inte produkter som har denna märkning som osorterat hushållsavfall. Returnera dem i stället till tillverkaren för kassering under tillämpliga förhållanden.

2 Allmänna säkerhetsinstruktioner

2.1 Krav på personal

- Installation, driftsättning, drift och underhåll av mätsystemet får endast utföras av teknisk personal med specialutbildning.
- Den tekniska personalen måste vara auktoriserad av anläggningsoperatören att utföra de angivna arbetsuppgifterna.
- Elanslutningen får endast utföras av en behörig elektriker.
- Den tekniska personalen måste ha läst och förstått dessa användarinstruktioner och ska följa de anvisningar som anges i dem.
- Fel vid mätpunkten får endast åtgärdas av behörig och specialutbildad personal.



Reparationer som inte beskrivs i dessa användarinstruktioner får endast utföras direkt i tillverkarens anläggning eller av serviceorganisationen.

2.2 Avsedd användning

Liquisys M-transmittern används för att bestämma pH-värdet eller redox.

Transmittern är särskilt väl lämpad för användning i följande applikationer:

- Kemisk industri
- Läkemedelsindustrin
- Livsmedelsindustrin
- Vattenrening för dricksvatten
- Alkalisering av ånga och kondensat
- Kommunala reningsverk
- Vattenrening
- Elektroplätning

All annan användning än den avsedda äventyrar säkerheten för människor och mätsystemet. All annan användning är därför inte tillåten.

Tillverkaren har inget ansvar för skador som beror på felaktig eller ej avsedd användning.

2.3 Arbetssäkerhet

Driftansvarig är ansvarig för att säkerställa överensstämmelse med följande säkerhetsföreskrifter:

- Installationsföreskrifter
- Lokala standarder och föreskrifter

Elektromagnetisk kompatibilitet

- Produkten har testats för elektromagnetisk kompatibilitet i enlighet med tillämpliga internationella standarder för industriella applikationer.
- Den angivna elektromagnetiska kompatibiliteten gäller endast om produkten är ansluten enligt dessa användarinstruktioner.

2.4 Driftsäkerhet

Innan hela mätpunkten driftsätts:

1. Verifiera att alla anslutningar är korrekta.
2. Se till att alla elektriska ledningar och slangkopplingar är intakta.

Procedur för skadade produkter:

1. Använd inte skadade produkter och förvara dem så att de inte används av misstag.
2. Märk skadade produkter som defekta.

Under drift:

- ▶ Om felen inte kan åtgärdas
ta produkter ur drift och skydda dem mot oavsiktlig användning.

2.5 Produktsäkerhet

2.5.1 Den senaste tekniken

Produkten är utformad att uppfylla moderna och avancerade säkerhetskrav. Relevanta föreskrifter och internationella standarder har följts.

2.5.2 IT-säkerhet

Vi lämnar endast garanti om enheten installeras och används enligt beskrivningen i användarinstruktionerna . Enheten är utrustad med säkerhetsmekanismer som skyddar den mot oavsiktliga ändringar av enhetens inställningar.

IT-säkerhetsåtgärder i linje med den driftansvariges säkerhetsstandarder och åtgärder för att tillhandahålla ytterligare skydd för enheten och överföring av enhetsdata måste vidtas av den driftansvarige.

3 Godkännande av leverans och produktidentifiering

3.1 Godkännande av leverans

Vid leveransens mottagande:

1. Kontrollera att förpackningen inte är skadad.
 - ↳ Rapportera alla skador direkt till tillverkaren.
 - Installera inte skadade komponenter.
2. Kontrollera leveransens innehåll med hjälp av följesedeln.
3. Jämför märkskyltens data med specifikationerna på följesedeln.

4. Kontrollera den tekniska dokumentationen och alla övriga nödvändiga dokument, t.ex. certifikat, för att säkerställa att allt är komplett.



Kontakta tillverkaren om något av villkoren inte uppfylls.

3.2 Leveransens innehåll

- 1 transmitter CPM253
- 1 insticksskruvplint, 3-polig
- 1 kabelförskruvning Pg 7
- 1 kabelförskruvning Pg 16 reducerad
- 2 kabelförskruvningar Pg 13.5
- 1 uppsättning användarinstruktioner
- För versioner med HART-kommunikation:
 - 1 uppsättning användarinstruktioner: Fältkommunikation med HART
- För versioner med PROFIBUS-gränssnitt:
 - 1 uppsättning användarinstruktioner: Fältkommunikation med PROFIBUS PA/DP

3.3 Produktidentifiering

3.3.1 Tillverkarens adress

Endress+Hauser Conducta GmbH+Co. KG
Dieselstraße 24
70839 Gerlingen
Tyskland

Tolka orderkoden

Din produkts orderkod och serienummer finns på följande ställen:

- På märkskylten
- I leveransdokumenten

Hämta information om produkten

1. Gå till www.endress.com.
2. Sidsökning (förstoringsglassymbol): Ange giltigt serienummer.
3. Sökning (förstoringsglas).
 - ↳ Produktstrukturen visas i ett popup-fönster.
4. Klicka på produktöversikten.
 - ↳ Ett nytt fönster öppnas. Här finns information om enheten, inklusive produktokumentationen.

3.3.2 Produktsida

www.endress.com/CPM253

3.3.3 Märkskylt

Följande information om enheten finns på märkskylten:

- Tillverkaridentifikation
- Orderkod
- Utökad orderkod
- Serienummer
- Omgivningsförhållanden och processförhållanden
- Ingångs- och utgångsvärden
- Säkerhetsinformation och varningar

► Jämför informationen på märkskylten med din order.

3.3.4 Produktidentifiering

Din produkts orderkod och serienummer finns på följande ställen:

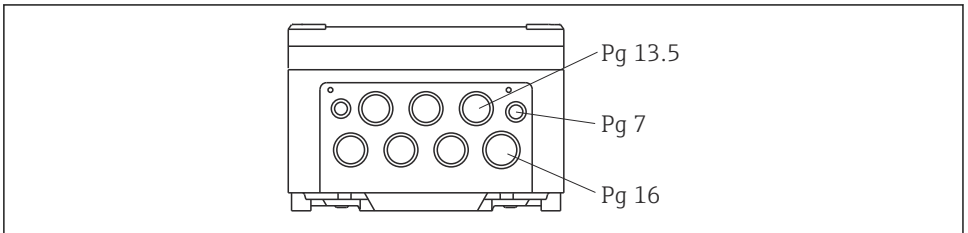
- På märkskylten
- I leveransdokumenten

Hämta information om produkten

1. Gå till www.endress.com.
2. Sidsökning (förstoringsglassymbol): Ange giltigt serienummer.
3. Sökning (förstoringsglas).
 - ↳ Produktstrukturen visas i ett popup-fönster.
4. Klicka på produktöversikten.
 - ↳ Ett nytt fönster öppnas. Här finns information om enheten, inklusive produktdokumentationen.

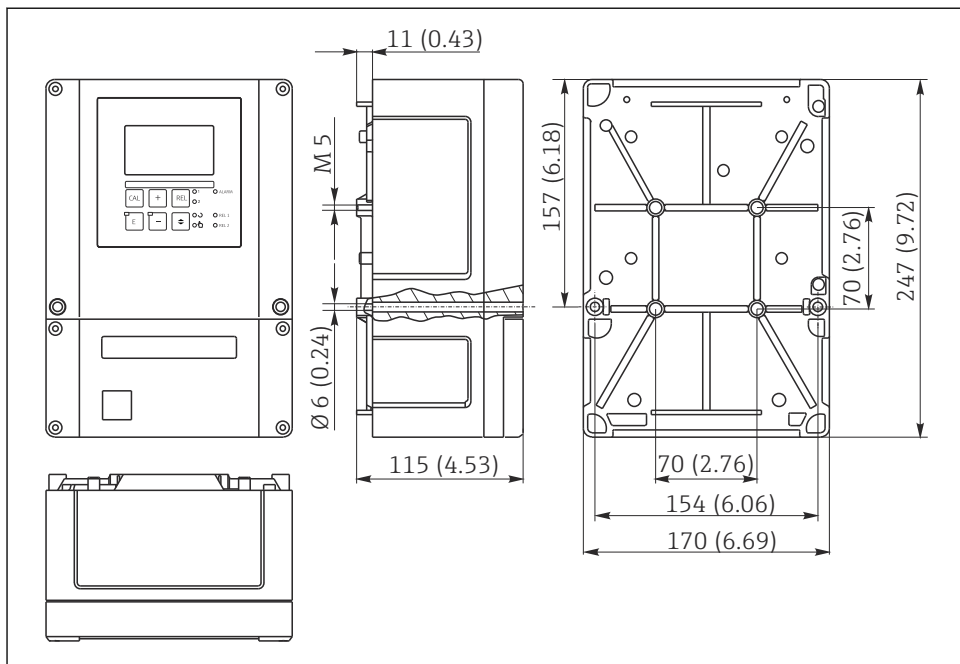
4 Installation

4.1 Installationskrav



A0059136

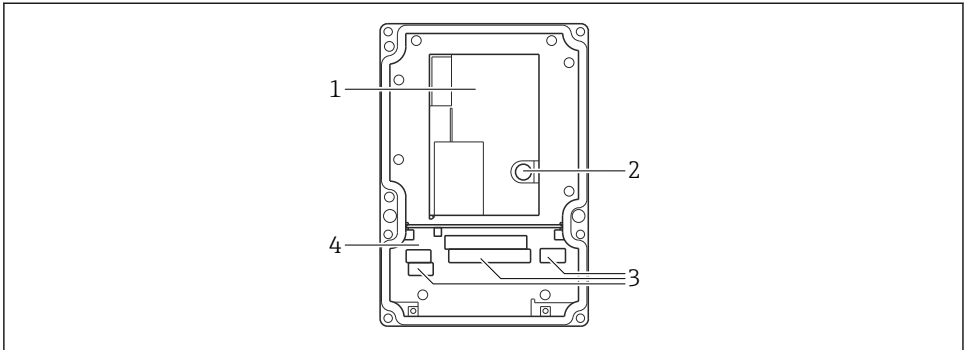
- 1 Gänga för kabelförskruvningar



A0059137

2 Mått

i Det finns ett hål i perforeringen för kabelgången (anslutning av matningsspänning). Det fungerar som tryckutjämning under lufttransport. Se till att ingen fukt tränger in i huset före kabelinstallationen. Huset är helt lufttätt efter kabelinstallation.



A0059154

3 Vy in i fälthuset

- 1 Avtagbar elektronikbox
- 2 Säkring
- 3 Plintar
- 4 Skiljeplatta

4.2 Installera enheten

Alternativ för infästning av fälthuset:

- Vägghämontering med fästskruvar
- Eftermontering på cylindriska rör
- Eftermontering på en fyrkantig fästmast

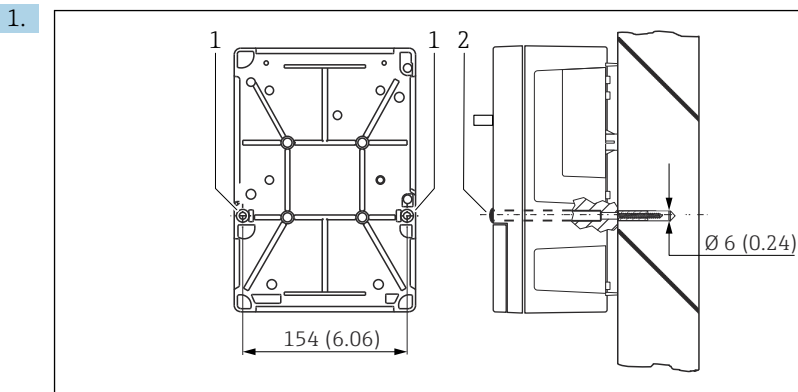
OBS

Effekter av väderförhållanden (regn, snö, direkt solljus)

Försämrad drift till fullständigt transmitterfel

- ▶ Använd alltid väderskyddet (tillbehör) vid installation av enheten utomhus.

4.2.1 Vägghermonterin



A0059157

4 Vägghermonterin

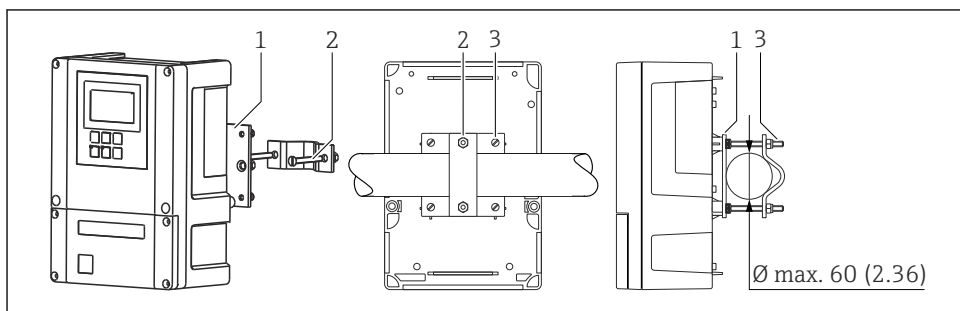
- 1 Borrhål för infästning
- 2 Plastlock

Borra hålen enligt bilden i .

2. Dra i två fästskruvar genom borrhålen för infästning (1) framifrån.
3. Montera transmittern på väggen enligt bilden.
4. Täck borrhålen med plastlock (2).

4.2.2 Eftermonterin

i Du behöver en stolpmontagesats för att fästa fältenheten på horisontella och vertikala stolpar eller rör (max. Ø 60 mm (2,36 tum). Den finns som tillbehör (se avsnittet "Tillbehör").



A0059139

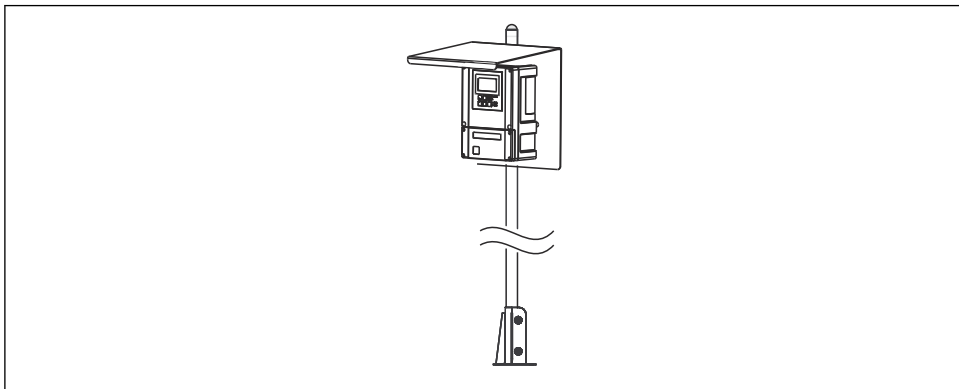
5 Montering på horisontella eller vertikala rör

- 1 Fästplatta
- 2 Låsskruvar
- 3 Fästskruvar

Gör så här för att montera transmittern på ett rör:

1. För in de två låsskruvarna (1) ur monteringsatsen genom öppningarna på fästplattan (3).
2. Skruva dit fästplattan på transmittern med hjälp av de fyra fästskruvarna (2).
3. Fäst konsolen med fältenheten på stolpen eller röret med hjälp av clipset.

Fältenheten kan även fästas på FlexdipCYH112-konsolen i kombination med väderskyddet. Dessa finns som tillbehör, se avsnittet "Tillbehör".



A0059140

6 Fältenhet på Flexdip CYH112-konsol med väderskydd

4.3 Kontroll efter installation

- Kontrollera efter installationen att transmittern inte är skadad.
- Kontrollera att transmittern är skyddad mot nederbörd och direkt solljus (t.ex. av väderskyddet).

5 Elanslutning

⚠ VARNING

Enheten är spänningsförande!

Felaktig anslutning kan leda till personskador eller dödsfall!

- ▶ Elanslutningen får endast utföras av en behörig elektriker.
- ▶ Den behöriga elektrikern måste ha läst och förstått dessa användarinstruktioner och ska följa de instruktioner som anges i dem.
- ▶ Se till att det inte finns spänning i någon kabel **innan** något anslutningsarbete påbörjas.

5.1 Ansluta enheten

VARNING

Risk för elstötar!

- ▶ Vid anslutningspunkten måste strömförsörjningen vara isolerad från farliga strömförande kablar genom dubbel eller förstärkt isolering för enheter med 24 V strömförsörjning.

OBS

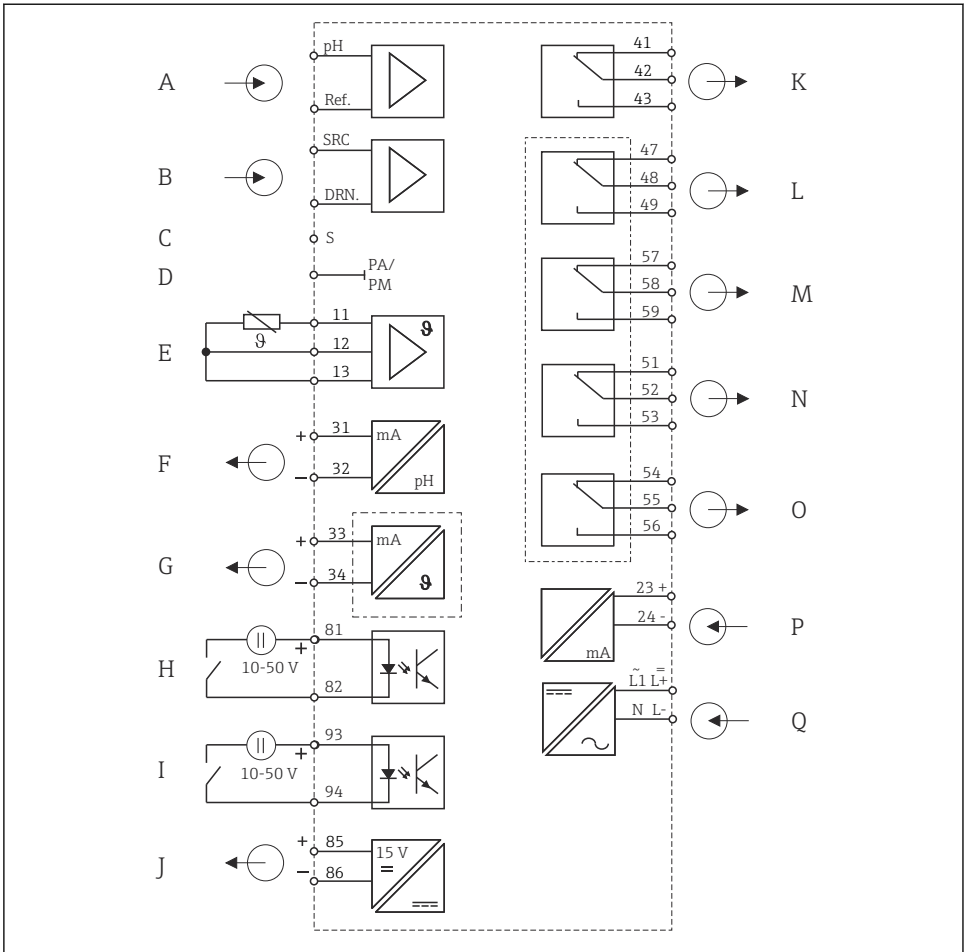
Enheten har ingen nätströmbrytare

- ▶ Det måste finnas en skyddad strömbrytare i närheten av enheten på installationsplatsen.
- ▶ Strömbrytaren måste vara en omkopplare eller nätströmbrytare och du måste märka den som strömbrytare för enheten.

5.2 Elanslutning utan Memosens-funktionalitet

5.2.1 Kopplingsschema

I kopplingsschemat visas anslutningarna för en enhet utrustad med alla tillval. Anslutningen av sensorerna till de olika mätkablarna förklaras mer i detalj i avsnittet "Anslutning av mätkablar och sensorer".



A0059017

7 Elanslutning av transmittern utan Memosens-funktionalitet

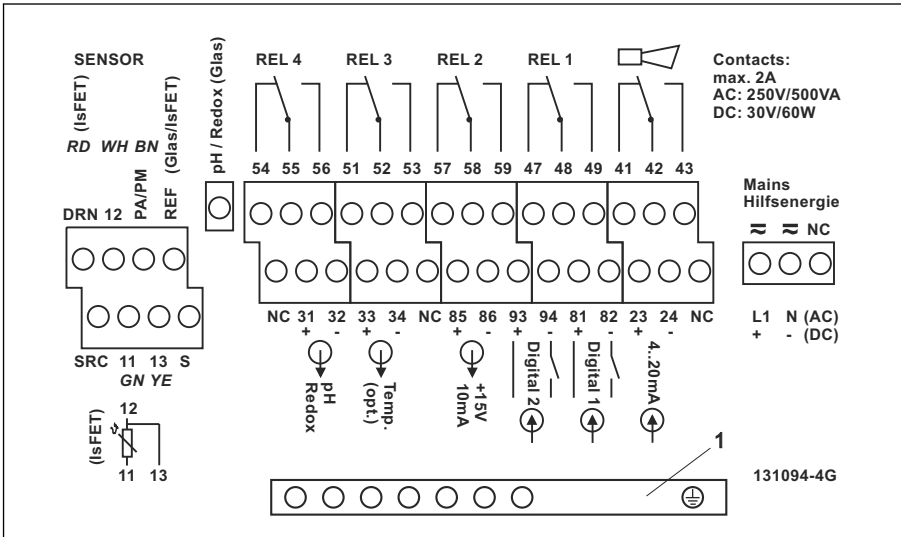
- | | | | |
|---|--|---|----------------------------------|
| A | Standardsensor | J | Hjälpspänningsutgång |
| B | ISFET-sensor | K | Larm (strömfrött kontaktläge) |
| C | Anslutning av yttre skärmning med glaselektroder | L | Relä 1 (strömfrött kontaktläge) |
| D | Potentialutjämning | M | Relä 2 (strömfrött kontaktläge) |
| E | Temperatursensor | N | Relä 3 (strömfrött kontaktläge) |
| F | Utsignal 1-pH/redox | O | Relä 4 (strömfrött kontaktläge) |
| G | Utsignal 2 temperatur, pH/redox eller styrenhet | P | Strömgång 4 till 20 mA |
| H | Binäringång 1 (håll) | Q | Anslutning till strömförsörjning |
| I | Binäringång 2 (Chemoclean) | | |

Tänk på följande:

- Enheten är godkänd för kapslingsklass II och används generellt utan någon skyddsjordanslutning.
- För att garantera mätstabilitet och funktions säkerhet måste du jorda sensorkabellns yttre skärmning:
 - Glaselektroder (enhetsversion PR/PS): plint "S"
 - ISFET-sensorer (enhetsversion IS): PE-fördelarskena
 Denna sitter i plintenheten.
- Jorda PE-fördelarskenan eller jordningsplinten.

Ansluta enheten

1.



A0026019

8 Anslutningsfacketts dekal på fältenhet

1 PE-fördelarskena för enhetsversion IS

Dra mätkablarna genom Pg-förskruvningarna och in i huset.

2. Anslut mätkablarna enligt plintadresseringen.

OBS

Underlåtenhet att observera detta kan orsaka felaktig mätning

- ▶ Skydda kabeländarna och plintarna mot fukt.
- ▶ Anslut inte plintar märkta med NC.
- ▶ Anslut inte plintar som inte är märkta.



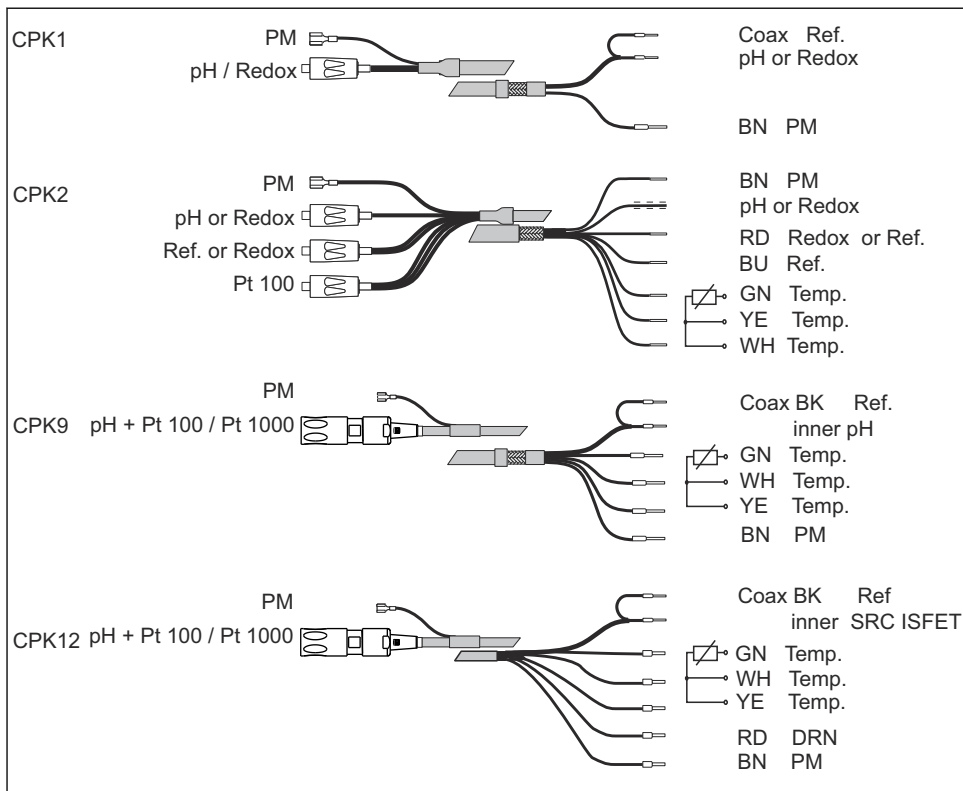
Förse sensorkopplingsplinten med dekalen som medföljer.

5.2.2 Anslutning av mätkablar och sensorer

Särskilda skärmade mätkablar krävs för anslutning av pH- och redoxelektroder till transmittern.

Följande typer av flerkärniga, färdigterminerade kablar är möjliga:

Sensortyp	Kabel	Ändelse
Elektrod utan temperatursensor	CPK1	VBA-/VBM-box + CYK71-kabel
Elektrod med Pt 100-temperatursensor och TOP 68-instickshuvud	CPK9	VBA-/VBM-box + CYK71-kabel
ISFET-sensor med Pt 100/Pt 1000-temperatursensor och TOP 68-instickshuvud	CPK12	VBA-/VBM-box + CYK12-kabel
pH-enkelelektrod med separat referenselektrod och separat temperatursensor	CPK2	VBA-/VBM-box + PMK-kabel



A0059575

9 Mätkablar och avslutning

i För ytterligare information om kablar och kopplingsdosorna, se avsnittet "Tillbehör".

Ansluta mätkabeln

Fortsätt enligt följande för att ansluta en pH-elektrod till fältenheten:

1. Öppna husets lock för att komma åt kopplingsplinten i anslutningsfacket.
2. Bryt perforeringen för en kabelförskruvning ut ur huset, sätt dit en Pg-kabelförskruvning och dra kabeln genom denna Pg-förskruvning.
3. Anslut kabeln enligt plintadresseringen.
4. Dra åt Pg-förskruvningen.

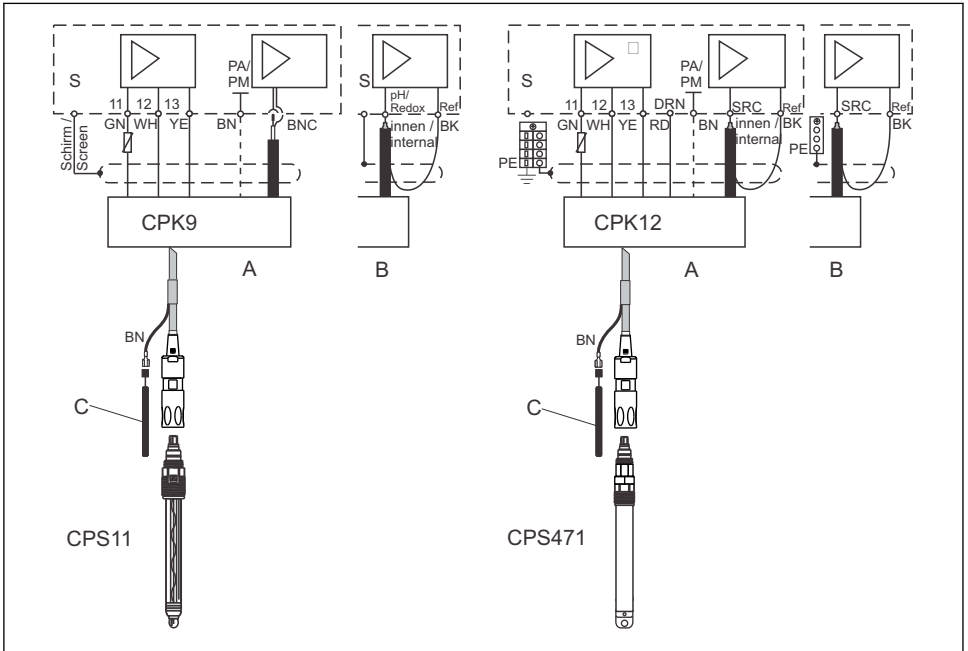
OBS

Fukt kan orsaka felaktiga mätningar

- Skydda kontakten, kabeländarna och plintarna mot fukt.

Anslutningsexempel

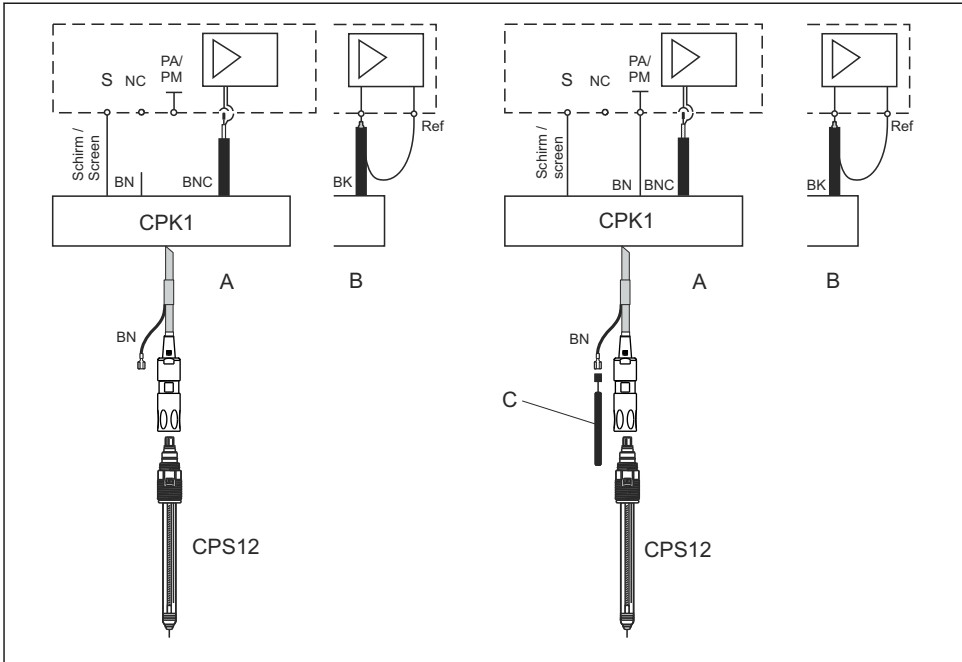
I följande diagram visas anslutningen av olika pH- och redoxsensorer.



A0027565

10 Ansluta glaselektrod CPS11 med CPK9 (vänster) och ISFET-sensor CPS471 med CPK12 (höger) till Liquisys M

- A Panelmonterad enhet
- B Fältenhet
- C Potentialutjämning (PM) för symmetrisk anslutning



A0027566

- 11 *Asymmetrisk (utan potentialutjämningsledare) och symmetrisk (med potentialutjämningsledare) anslutning av redoxelektroder*

- A Panelmonterad enhet
 B Fältenhet
 C Potentialutjämning (PM) i mediet för symmetrisk anslutning

pH- och redoxsensorerna kan anslutas både symmetriskt och asymmetriskt. I allmänhet gäller följande:

- Ingen anslutning för potentialutjämning föreligger: asymmetrisk anslutning
- Anslutning för potentialutjämning föreligger: symmetrisk anslutning

Beslutet kan även bero på driftvillkoren.

Tänk på följande:

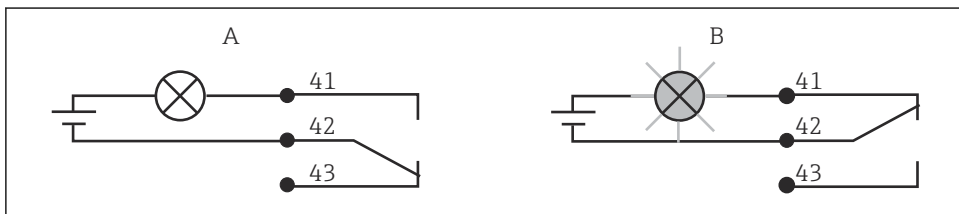
- Liquisys M är förprogrammerad för symmetrisk mätning med potentialutjämning. För asymmetrisk mätning, ändra konfigurationen i A2-fältet.
- Om den "asymmetriska" programvaruinställningen väljs för en symmetrisk anslutning reduceras referenselektrodens livslängd.

i När det gäller en symmetrisk anslutning måste potentialutjämningsstiftet anslutas och alltid vara nedsänkt i mediet.

Fördelar med symmetrisk kontra asymmetrisk:

- Symmetrisk mätning:
 - Ingen läckström eftersom referenselektroden och pH-/redoxelektroden är anslutna med hög impedans
 - Tillförlitlig mätning under svåra processförhållanden (medier med kraftigt flöde och hög impedans, delvis förorenad koppling)
- Asymmetrisk mätning:
 - Möjligt att använda armaturer utan potentialutjämning

5.3 Larmkontakt



A0052966

☑ 12 Rekommenderad felsäkerhetskopplare för larmkontakten

A Normal driftstatus

B Larmvillkor

Normal driftstatus

Enhet i drift och inget felmeddelande finns (larmlysdiod från):

- Relä strömsatt
- Kontakt 42/43 stängd

Larmvillkor

Felmeddelande finns (larmlysdiod röd) eller enheten är defekt eller strömlös (larmlysdiod från):

- Relä strömlöst
- Kontakt 41/42 stängd

5.4 Kontroll efter anslutning

Utför följande kontroller när elanslutningen har slutförts:

Enhetens skick och specifikationer	Anmärkningar
Är enheterna och kablarna fria från yttre skador?	Okulär besiktning

Elanslutning	Anmärkningar
Är de monterade kablarna dragavlastade?	
Är de anslutna kablarna försedda med dragavlastning?	
Är kablarna dragna korrekt, utan slingor eller korsningar?	
Är elkabeln och signalkablarna anslutna på rätt sätt och i enlighet med kopplingsschemat?	
Är alla skruvplintar åtdragna?	


Elanslutning	Anmärkningar
Är alla kabelingångar monterade, åtdragna och täta?	
Är PR-fördelarblocken jordade (i förekommande fall)?	Jordningen utförs vid installationstillfället.

6 Driftalternativ

6.1 Översikt över driftalternativ

Alternativ för styrning av transmittern:

- På plats via knappfältet
- Via HART-gränssnittet (tillval, med motsvarande orderversion) med:
 - HART-handterminal
 - PC med HART-modem och programvaran Fieldcare
- Via PROFIBUS PA/DP (tillval, med motsvarande orderversion) med PC utrustad med motsvarande gränssnitt och programvaran Fieldcare eller via ett programmerbart styrsystem (PLC).

 För drift via HART eller PROFIBUS PA/DP, observera de relevanta avsnitten i de extra användarinstruktionerna:





- PROFIBUS PA/DP, fältkommunikation för Liquisys M CXM223/253, BA00209C/07/DE
- HART, fältkommunikation för Liquisys M CXM223/253, BA00208C/07/DE

Följande avsnitt förklarar bara drift med knapparna.

6.2 Display och tangenter

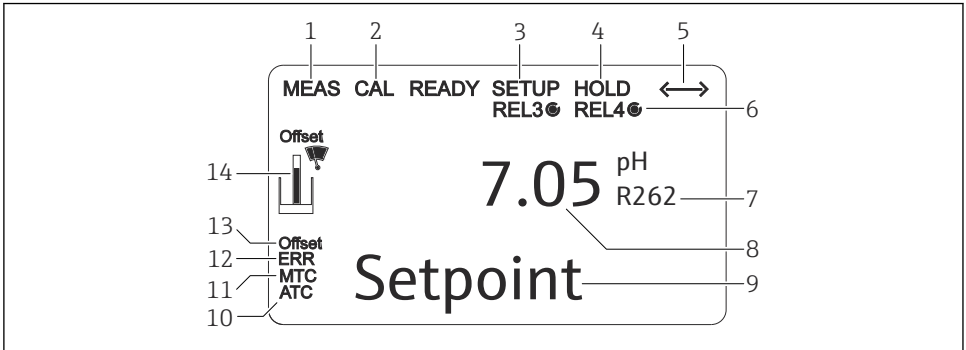
6.2.1 Driftmenyns struktur och funktioner

LED-lampor

  <small>A0027220</small>	Indikerar aktuellt driftläge, "Auto" (grön lysdiod) eller "Manual" (gul lysdiod)
  <small>A0027222</small>	Indikerar aktiverat relä i läget "Manual" (röd lysdiod) Status för reläer 3 och 4 indikeras på LC-displayen.

<input type="radio"/> REL 1 <input type="radio"/> REL 2 <small>A0027221</small>	Indikerar funktionsstatus för relä 1 och 2 Lysdiod grön: mätvärde inom tillåten gräns, relä ej aktivt Lysdiod röd: mätvärde utanför tillåten gräns, relä aktivt
<input type="radio"/> ALARM <small>A0027218</small>	Larmvisning, t.ex. i händelse av ihållande gränsvärdesöverskridande, temperatursensorfel eller systemfel (se fellista)

LC-display



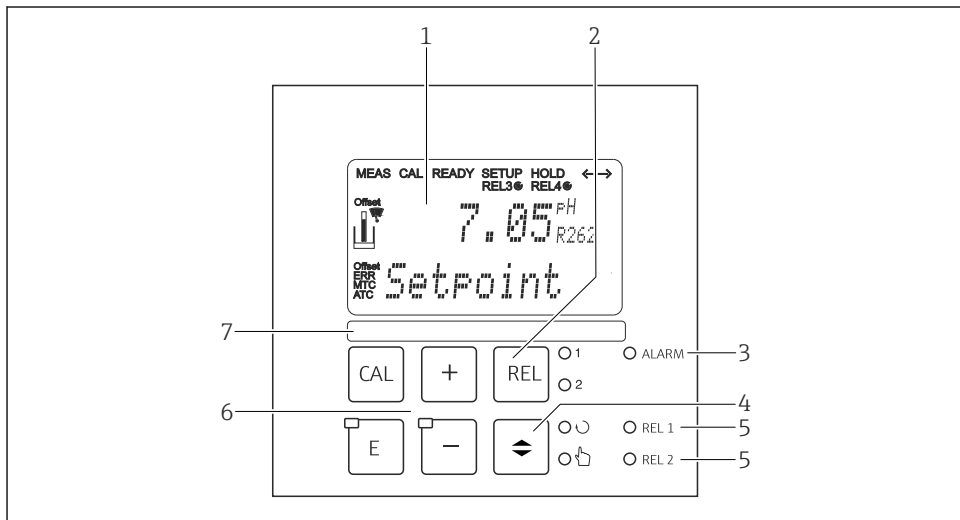
A0060191

13 Transmitterns LC-display

- 1 Indikator för mätningsläge (normal drift)
- 2 Indikator för kalibreringsläge
- 3 Indikator för inställningsläge (konfigurering)
- 4 Indikator för "Håll"-läge (strömavgångar förblir i senast aktuella strömstillstånd)
- 5 Indikator för mottagande av ett meddelande på enheter med kommunikation
- 6 Indikator för funktionsstatus för reläer 3/4: ○ ej aktivt, ● aktivt
- 7 Funktionskodsindikator
- 8 I mätningsläge: mätstorhet – i inställningsläge: konfigurerad variabel
- 9 I mätningsläge: sekundärt mätvärde – i inställnings-/kalibreringsläge: t.ex. inställningsvärde
- 10 Indikator för autom. Temperaturkompensering
- 11 Indikator för man. Temperaturkompensering
- 12 "Fel": visning av fel
- 13 Temperaturförskjutning
- 14 Sensorsymbol (se avsnittet "Kalibrering")

Tangenter

På displayen visas det aktuella mätvärdet och temperaturen samtidigt. Detta ger dig viktigaste processdata i korthet. Hjälptext i konfigurationsmenyn hjälper användare att konfigurera enhetsparametrarna.








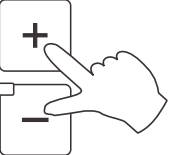
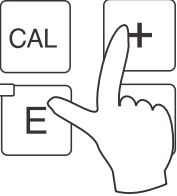
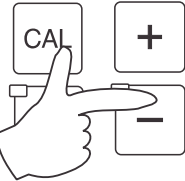
A0060192

14 Tangenter

- 1 LC-display för visning av mätvärden och konfigurationsdata
- 2 Knapp för att koppla om reläer i manuellt läge och för att visa den aktiva kontakten
- 3 Lysdiod för larmfunktion
- 4 Omkopplare för automatiskt/manuellt läge
- 5 Lysdioder för gränskontaktorrelä (omkopplarsstatus)
- 6 Huvudfunktionsknappar för kalibrering och enhetskonfigurering
- 7 Fält för användardefinierad information

Knapparnas funktioner

 <p>A0027235</p>	<p>CAL-knapp</p> <p>När du trycker på CAL-knappen ber enheten dig först om behörighetskoden för kalibrering:</p> <ul style="list-style-type: none"> ■ Kod 22 för kalibrering ■ Kod 0 eller vilken annan kod som helst för att läsa senaste kalibreringsdata <p>Använd CAL-knappen för att godkänna kalibreringsdata eller för att växla från fält till fält inom kalibreringsmenyn.</p>
 <p>A0027236</p>	<p>ENTER-knapp</p> <p>När du trycker på ENTER-knappen ber enheten dig först om behörighetskoden för inställningsläget:</p> <ul style="list-style-type: none"> ■ Kod 22 för inställning och konfigurering ■ Kod 0 eller vilken annan kod som helst för att läsa alla konfigurationsdata. <p>ENTER-knappen har flera funktioner:</p> <ul style="list-style-type: none"> ■ Öppnar inställningsmenyn från mätningsläget ■ Sparar (bekräftar) data som anges i inställningsläget ■ Går vidare inom funktionsgrupper
 <p>A0027241</p>	<p>REL-knapp</p> <p>I det manuella läget kan du använda REL-knappen för att växla mellan reläet och den manuella starten av rengöring.</p> <p>I det automatiska läget använder du REL-knappen för att läsa av de tillkopplingsvärden (för gränskontaktor) eller börvärden (för PID-regulator) som är tilldelade till reläet i fråga.</p> <p>Tryck på PLUS-knappen för att hoppa till inställningarna för nästa relä.</p> <p>Använd REL-knappen för att gå tillbaka till visningsläget (automatisk återgång efter 30 s).</p>
 <p>A0027234</p>	<p>AUTO-knapp</p> <p>Använd AUTO-knappen för att växla mellan automatiskt läge och manuellt läge.</p>

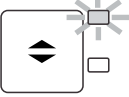
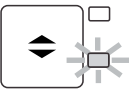
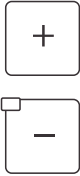

 <p>A0027240</p>	<p>PLUS-knapp och MINUS-knapp</p> <p>I inställningsläget har PLUS- och MINUS-knapparna följande funktioner:</p> <ul style="list-style-type: none"> ■ Val av funktionsgrupper. Tryck på MINUS-knappen för att välja funktionsgrupperna i ordningsföljden som anges i avsnittet "Systemkonfiguration". ■ Konfigurering av parametrar och numeriska värden ■ Reläernas drift i manuellt läge <p>I mätningläget visar enheten följande funktioner i följd vid upprepad tryckning på PLUS-knappen:</p> <ul style="list-style-type: none"> ■ Temperatur visas i °F ■ Temperatur följs ■ Visning av mätvärde i mV ■ Strömningångssignal i % ■ Strömningångssignal i mA ■ Gå tillbaka till grundinställningar <p>I mätningläget visar enheten följande informationssekvens vid upprepad tryckning på MINUS-knappen:</p> <ul style="list-style-type: none"> ■ De aktuella felen visas i följd (max. 10). ■ När alla fel har visats, visas standardmätningsskärmen. I funktionsgrupp F kan ett larm definieras separat för varje felkod.
 <p>A0027237</p>	<p>Escape-funktion</p> <p>Om du trycker på PLUS- och MINUS-knapparna samtidigt kommer du tillbaka till huvudmenyn, eller så tas du till slutet av kalibrering om du kalibrerar. Om du trycker på PLUS- och MINUS-knapparna igen kommer du tillbaka till mätningläget.</p>
 <p>A0027238</p>	<p>Låsning av tangentbordet</p> <p>Tryck på PLUS- och ENTER-knapparna samtidigt i minst 3 s för att låsa tangentbordet mot obehörig datainmatning. Alla inställningar kan fortfarande läsas. I kodrutan visas koden 9999.</p>
 <p>A0027239</p>	<p>Upplåsning av tangentbordet</p> <p>Tryck på CAL- och MINUS-knapparna samtidigt i minst 3 s för att låsa upp tangentbordet. I kodrutan visas koden 0.</p>

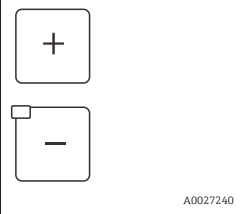
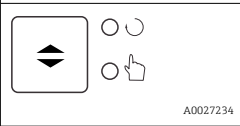
6.3 Åtkomst till driftmenyn via direktmonterad display


6.3.1 Automatiskt/manuellt läge

Transmittern används normalt i automatiskt läge. Här utlöses reläerna av transmittern. I det manuella läget kan du utlösa reläerna manuellt med hjälp av REL-knappen eller starta rengöringsfunktionen.

Byta driftlägen:

 <p>A0027242</p>	<p>1. Transmittern är i automatiskt läge. Den översta lysdioden (grön) intill AUTO-knappen lyser.</p>
 <p>A0027243</p>	<p>2. Tryck på knappen AUTOMATIC.</p>
 <p>A0027240</p>	<p>3. För att aktivera det manuella läget, ange kod 22 med hjälp av PLUS- och MINUS-knapparna och tryck på ENTER för att bekräfta. Den nedre lysdioden (manuellt läge) lyser.</p>
 <p>A0027241</p>	<p>4. Välj relä eller funktion. Använd REL-knappen för att växla mellan reläerna. Valt relä och omkopplarstatus (TILL/FRÅN) visas i den andra raden på displayen. I det manuella läget visas mätvärdet hela tiden (t.ex. för mätvärdesövervakning för doseringsfunktioner).</p>

	<p>5. Koppla reläer. Reläet kopplas till med PLUS och kopplas från med MINUS. Reläet förblir i detta kopplingstillstånd tills det kopplas om igen.</p>
	<p>6. Tryck på knappen AUTOMATIC för att gå tillbaka till mätningsläget, dvs. till det automatiska läget. Alla reläer utlöses av transmittern igen.</p>

-  Driftläget är fortfarande aktiverat även efter ett strömavbrott. Reläerna övergår emellertid i icke-aktivt tillstånd.
- Det manuella läget har prioritet framför alla andra automatiska funktioner.
- Maskinvarulåsning är inte möjlig i det manuella läget.
- De manuella inställningarna behålls tills de aktivt återställs.
- Felkod E102 signaleras under manuell drift.

6.3.2 Driftkoncept


Driftlägen

Kalibreringsläge

1. Tryck på **CAL**-knappen.
2. Ange koden 22 med knapparna +/-.
3. Tryck på **CAL**-knappen igen.

Inställningsläge

1. Tryck på **E**-knappen.
2. Ange koden 22 med knapparna +/-.
3. Tryck på **E** igen.

-  Om ingen knapptryckning sker i inställningsläget på ca 15 min återgår enheten automatiskt till mätningsläget. Eventuellt aktivt "Håll"-läge (håll under inställning) avbryts.

Behörighetskoder

Alla behörighetskoder för enheten är fasta och kan inte ändras. När enheten begär en behörighetskod skiljer den mellan olika koder.

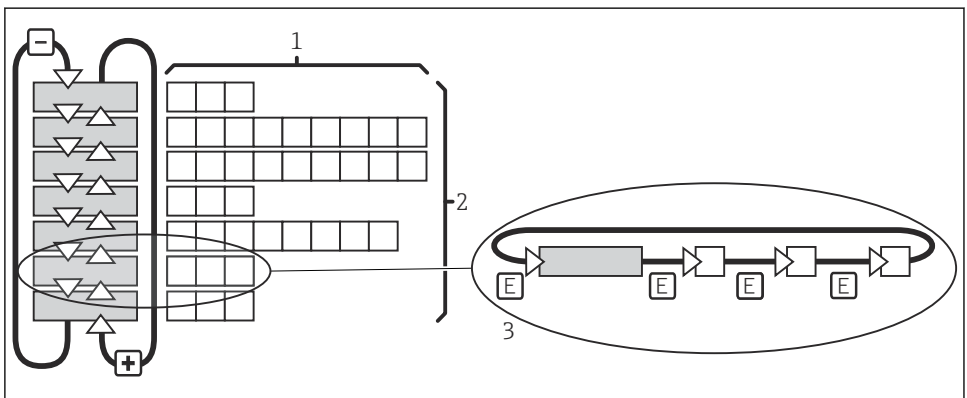
- **CAL-tangenten + kod 22:** tillgång till menyn Calibration and Offset
 - **ENTER-tangenten + kod 22:** tillgång till menyerna för parametrarna som gör det möjligt att utföra konfigurering och att ställa in användarspecifika inställningar
 - **PLUS + ENTER-tangenten** samtidigt (min. 3 s): lås tangentbordet
 - **CAL + MINUS-tangenter** samtidigt (min. 3 s): lås tangentbordet
 - **CAL- eller ENTER-tangenten + vilken av koderna som helst:** tillgång till läsläge, d.v.s. alla inställningar kan läsas men inte modifieras.
- Enheten fortsätter att mäta i läsläget. Den växlar inte till statusen "Hold". Strömutfögen och transmittorrarna förblir aktiva.

Menystruktur

Konfigurerings- och kalibreringsfunktionerna är ordnade i funktionsgrupper.

- I inställningsläget, välj en funktionsgrupp med PLUS- och MINUS-knapparna.
- I själva funktionsgruppen, växla från funktion till funktion med ENTER-knappen.
- I funktionen, välj önskat alternativ igen med PLUS- och MINUS-knapparna eller redigera inställningarna med dessa knappar. Bekräfta sedan med ENTER-knappen och fortsätt.
- Tryck på PLUS- och MINUS-knapparna samtidigt (Escape-funktion) för att avsluta programmeringen (återgå till huvudmenyn).
- Tryck på PLUS- och MINUS-knapparna samtidigt en gång till för att växla till mätningläget.

 Om en modifierad inställning inte bekräftas med ENTER bibehålls den gamla inställningen.



A0059578

15 Menystruktur

- 1 Funktioner (val av parametrar, inmatning av siffror)
- 2 Funktionsgrupper, rulla bakåt och framåt med PLUS- och MINUS-knapparna
- 3 Växla från funktion till funktion med ENTER-knappen

7 Driftsättning

7.1 Att tänka på vid driftsättning av ISFET-sensorer

Tillkopplingsegenskaper

En sluten slinga skapas när mätsystemet startas. Mätvärdet justeras till det faktiska värdet under denna tid (ca 5–8 minuter). Detta avstämningsförlopp sker varje gång vätskefilmen mellan den pH-känsliga halvledaren och referenskabeln bryts (t.ex. till följd av torr förvaring eller kraftig rengöring med tryckluft). Tiden för utjämning beror på hur länge avbrottet varar.

Ljuskänslighet

Precis som alla halvledarkomponenter är ISFET-chipet känsligt för ljus (mätvärdesvariationer). Detta påverkar emellertid bara mätvärdet om sensorn utsätts för direkt solljus. Därför ska direkt solljus undvikas vid kalibrering. Normalt omgivningsljus påverkar inte mätningen.

7.2 Funktionskontroll

Felaktig anslutning, felaktig matningsspänning

Säkerhetsrisker för personal och funktionsfel hos enheten!

- ▶ Kontrollera att alla anslutningar har upprättats på rätt sätt enligt kopplingsschemat.
- ▶ Kontrollera att matningsspänningen motsvarar den spänning som anges på märkskylten.

7.3 Starta enheten

Bekanta dig med hur transmittern fungerar innan du sätter på den för första gången. Läs särskilt avsnitten "Grundläggande säkerhetsinstruktioner" och "Driftalternativ". Efter påslagning utför enheten ett självtest och växlar sedan till mätningssläge.

Kalibrera nu sensorerna enligt anvisningarna i avsnittet "Kalibrering".



Under första idrifttagning måste sensorn kalibreras så att mätsystemet kan leverera exakta mätdata (gäller inte för digitala sensorer).

Gör därefter den första konfigurationen enligt anvisningarna i avsnittet "Snabbinställning". Värdena som ställs in av användaren bibehålls även vid strömavbrott.

Följande funktionsgrupper är tillgängliga i transmittern (de grupper som endast är tillgängliga i Plus-paketet har motsvarande märkning i funktionsbeskrivningen):

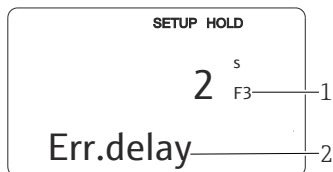
Inställningsläge

- SETUP 1 (A)
- SETUP 2 (B)
- CURRENT INPUT (Z)
- CURRENT OUTPUT (O)
- ALARM (F)
- CHECK (P)
- RELAY (R)
- SERVICE (S)
- E+H SERVICE (E)
- INTERFACE (I)


Kalibrerings- och offsetläge

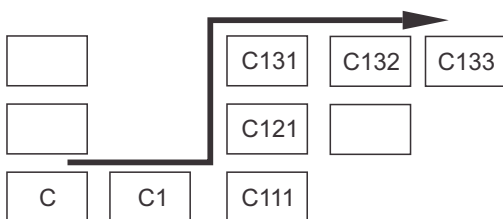
- CALIBRATION (C)
- NUMERIC (N)
- OFFSET (V)


 I avsnittet "Enhetskonfigurering" finns en detaljerad förklaring av de funktionsgrupper som är tillgängliga i transmittern.



A0060196

 16 Information för användaren på displayen



För att göra det lättare att välja och hitta funktionsgrupper och funktioner visas för varje funktion en kod för motsvarande fält. Hur koden är uppbyggd visas på →  17. Funktionsgrupperna anges som bokstäver i den första kolumnen (se namnen på funktionsgrupperna). Funktionerna för de enskilda grupperna visas i stigande ordning radvis och kolumnvis.

A0027502

 17 Funktionskod

7.4 Snabbstartsguide

Efter påslagning måste vissa inställningar göras för att konfigurera transmitterns viktigaste funktioner som krävs för korrekt mätning. Följande avsnitt ger ett exempel på detta.

Användarinmatning		Inställningsområde (fabriksinställningar i fetstil)
1.	Tryck på ENTER-knappen.	
2.	Ange kod 22 för att låsa upp menyerna. Tryck på ENTER-knappen.	
3.	Tryck på MINUS-knappen tills funktionsgruppen "Service" visas.	
4.	Tryck på ENTER-knappen för att göra nödvändiga inställningar.	
5.	S1 Välj språk i S1, t.ex. "ENG" för engelska. Bekräfta inmatningen genom att trycka på ENTER-knappen.	ENG = engelska GER = tyska FRA = franska ITA = italienska NEL = nederländska ESP = spanska

Användarinmatning		Inställningsområde (fabriksinställningar i fetstil)
6.	Tryck på PLUS- och MINUS-knapparna samtidigt för att avsluta funktionsgruppen "Service".	
7.	Tryck på MINUS-knappen tills funktionsgruppen "Setup 1" visas.	
8.	Tryck på ENTER-knappen för att konfigurera inställningarna för "Setup 1".	
9.	A1 I A1, välj önskat driftläge, t.ex. "pH". Bekräfta inmatningen genom att trycka på ENTER-knappen.	pH ORP (= redox) mV ORP (= redox) %
10.	A2 Välj anslutningstyp för sensorn i A2. Se även avsnittet "Sensoranslutning" för detta. Bekräfta inmatningen genom att trycka på ENTER-knappen.	sym = symmetrisk asym = asymmetrisk
11.	A3 Ange dämpningsfaktorn i A3. Mätvärdesdämpning ger ett genomsnitt av enskilda mätvärden och syftar till att stabilisera visningen och ut signaler. Ange "1" om ingen mätvärdesdämpning krävs. Bekräfta inmatningen genom att trycka på ENTER-knappen.	1 1 till 60
12.	A4 I A4, ange vilken typ av sensor som används, t.ex. "Glass" för glaselektrod. Bekräfta inmatningen genom att trycka på ENTER-knappen.	Glass ISFET
13.	A5 I A5, välj den temperatursensor som elektroden som används har, t.ex. "Pt 100" för en glaselektrod. Bekräfta inmatningen genom att trycka på ENTER-knappen. Displayen återgår till den ursprungliga visningen av funktionsgruppen "Setup 1".	Pt 100 Pt 1K NTC 30 K Ingen
14.	Tryck på MINUS-knappen tills funktionsgruppen "Setup 2" visas. Tryck på ENTER-knappen för att konfigurera inställningarna för "Setup 2".	
15.	B1 I B1, välj typ av temperaturkompensering för processen, t.ex. ATC för automatisk temperaturkompensering. Bekräfta inmatningen genom att trycka på ENTER-knappen. Om ATC väljs hoppar menyn automatiskt till fält B3.	ATC MTC
16.	B3 I B3, välj typ av temperaturkompensering för kalibreringen, t.ex. ATC för automatisk temperaturkompensering. Bekräfta inmatningen genom att trycka på ENTER-knappen.	ATC MTC
17.	B4 Aktuell temperatur visas i B4. Justera vid behov temperatursensorn efter en extern mätning. Bekräfta inmatningen genom att trycka på ENTER-knappen.	Faktiskt värde visas och anges -50,0 till 150,0 °C
18.	Skillnaden mellan uppmätt och angiven temperatur visas. Tryck på ENTER-knappen. Displayen återgår till den ursprungliga visningen av funktionsgruppen "Setup 2".	0,0 °C -5,0 till 5,0 °C
19.	Tryck på PLUS och MINUS samtidigt för att växla till mätningsläget.	



71724506

www.addresses.endress.com
