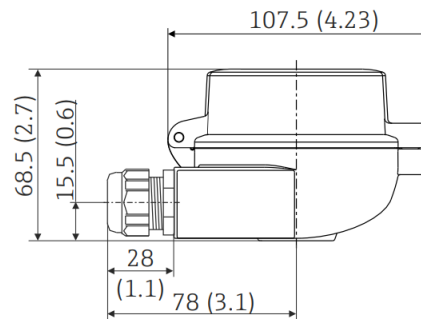


EA01631T/04/A2/01.25-00
71705878
2025.05.08

TA30A Alu



- Schutzart:
 - IP66/68 (NEMA Type 4x Encl.)
 - Für ATEX: IP66/67
- Temperatur: -50 ... +150 °C (-58 ... +302 °F) ohne Kabelverschraubung
- Material: Aluminium, Beschichtung aus Polyesterpulver
Dichtungen: Silikon
- Gewinde Kabeleinführung: G ½", ½" NPT und M20x1,5;
- Anschluss Schutzarmatur: M24x1,5
- Farbe Kopf: Blau, RAL 5012
- Farbe Kappe: Grau, RAL 7035
- Gewicht: 330 g (11,64 oz)
- Erdungsklemme, intern und extern
- Erhältlich mit 3-A® gekennzeichneten Sensoren

- Degree of protection:
 - IP66/68 (NEMA Type 4x encl.)
 - For ATEX: IP66/67
- Temperature: -50 to +150 °C (-58 to +302 °F) without cable gland
- Material: aluminum, polyester powder coated
Seals: silicone
- Cable entry thread: G ½", ½" NPT and M20x1.5;
- Protective fitting connection: M24x1.5
- Head color: blue, RAL 5012
- Cap color: gray, RAL 7035
- Weight: 330 g (11.64 oz)
- Ground terminal, internal and external
- Available with sensors with 3-A® symbol