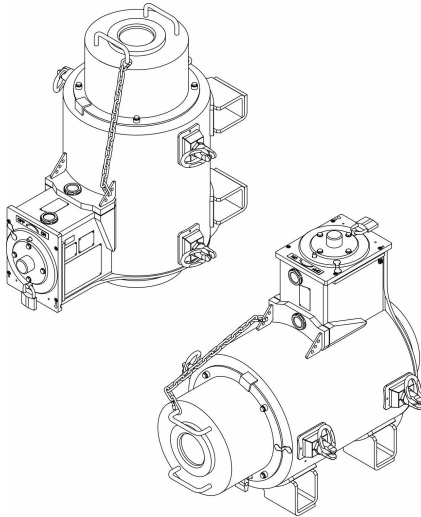


Informações técnicas

Contêiner FQG74

Medição de nível radiométrica



Contêiner com até 20 fontes de radiação

Aplicação

O sistema de medição consiste do contêiner FQG74, várias fontes de radiação FSG60 e vários detectores Gammapilot FMG50.

O contêiner FQG74 foi desenvolvido para 12 ou 20 fontes de radiação.

Hydrocracker, plantas PTA, sistemas de perfilamento de densidade, tanques de armazenamento HF.

As atividades máximas que o FQG74 pode acomodar são as seguintes:
FSG60: Cs-¹³⁷: 740 GBq (20 Ci)

Fontes radioativas Cs-¹³⁷, sem mistura do nuclídeo

Seus benefícios

- Até 20 fontes radioativas (em tubulação de proteção reta ou curva)
- Comprimento do cabo até 30 m (98 ft)
- Blindagem otimizada para alta atividade
- Máxima classificação de segurança para fontes radioativas fornecidas (ISO 2919, classificação típica C66646)
- Seletora liga/desliga manual ("ON/AN" ou "OFF/AUS")
- Elemento de retenção/cadeado para fixar a posição da seletora ("ON/AN" e "OFF/AUS")
- Status da seletora facilmente identificável
- O contêiner FQG74 atende as especificações de projeto da IEC 62598 para um contêiner de categoria B

Sumário

Sobre este documento	3
Símbolos	3
Documentação	4
Função e projeto do sistema	5
Função	5
Projeto do sistema	5
Fator de atenuação e camadas semi-redutoras	5
Atividade máxima das fontes radioativas	5
Determinação da posição de magazines de fontes	6
Diagramas da taxa de dose	7
Montagem	10
Instruções de montagem	10
Orientação	10
Parafusos de montagem do flange (fornecidos pelo cliente)	14
Ambiente	15
Temperatura do ambiente de armazenamento	15
Fontes radioativas	15
Pressão ambiente	15
Resistência a vibrações	15
Choque	15
Grau de proteção	15
Resistência ao fogo	15
Processo	16
Faixa de temperatura do processo	16
Conexão de processo	16
Construção mecânica	17
Projeto	17
Dimensões	17
Peso	19
Materiais	19
Equipamento de segurança	20
Operabilidade	21
Conceito de operação	21
Informações para pedido	22
Informações para pedido	22
Escopo de entrega	22
Envio	22
Acessórios	23
Documentação	23
Instruções de operação (BA)	23
Documentação complementar	23

Sobre este documento

Símbolos

Símbolos de segurança



Este símbolo te alerta para uma situação perigosa. A falha em evitar essa situação resultará em ferimentos sérios ou fatais.



Este símbolo te alerta para uma situação potencialmente perigosa. A falha em evitar essa situação pode resultar em ferimentos sérios ou fatais.



Este símbolo te alerta para uma situação potencialmente perigosa. A falha em evitar essa situação pode resultar em ferimentos pequenos ou médios.



Este símbolo te alerta para uma situação potencialmente prejudicial. A falha em evitar essa situação pode resultar em danos ao produto ou a algo em suas proximidades.

Etiqueta de aviso de alta radiação



Símbolo de aviso para fonte altamente radioativa de acordo com ISO21482

Fonte altamente radioativa

- Adverte contra substâncias altamente radioativas ou radiação ionizante
- As fontes altamente radioativas são identificadas separadamente nos contêineres com a mensagem "fonte altamente radioativa" e o símbolo de aviso adicional de acordo com ISO21482

Símbolos para determinados tipos de informações e gráficos

Símbolo de radiação

Adverte contra substâncias radioativas ou radiação ionizante

Permitido

Procedimentos, processos ou ações que são permitidos

Proibido

Procedimentos, processos ou ações que são proibidos

Dica

Indica informação adicional



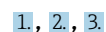
Consulte a documentação



Referência ao gráfico



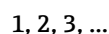
Aviso ou etapa individual a ser observada



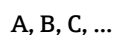
Série de etapas



Resultado de uma etapa



Números de itens



Visualizações

⚠ → ⓘ Instruções de segurança

Observe as instruções de segurança contidas nas instruções de operação correspondentes

Documentação

Para uma visão geral do escopo da respectiva Documentação técnica, consulte:

- *Device Viewer* (www.endress.com/deviceviewer): insira o número de série da etiqueta de identificação
- *Aplicativo de Operações da Endress+Hauser*: Insira o número de série da etiqueta de identificação ou escaneie o código de matriz na etiqueta de identificação.

Função e projeto do sistema

Função

Função do contêiner

As fontes de radiação são rodeadas por um invólucro de aço preenchido com chumbo no contêiner, que isola a radiação gama. As fontes radioativas podem ser colocadas no processo em sondas separadas em uma tubulação de proteção. A radiação das fontes radioativas é usada para medição radiométrica.

Ligar e desligar a radiação

- A posição da seletora de corrente ("ON/AN" ou "OFF/AUS") do obturador e das fontes radioativas pode ser visualizado de fora de uma janela.
- A posição da seletora de corrente ("ON/AN" ou "OFF/AUS") é protegida por uma trava.

Projeto do sistema

O contêiner FQG74 é montado verticalmente no recipiente através do flange de conexão. A radiação gama é detectada por vários FMG50s.

Tipos de contêineres

Os tipos de contêineres comuns para aplicações FQG74

- Contêiner horizontal, por exemplo, para medição de interface
- Contêiner vertical, por exemplo, para medição de nível

Fator de atenuação e camadas semi-redutoras

Na direção da radiação (na direção do flange de conexão)

- Fator de atenuação F_s :
para Cs-137: 32600
- Número de camadas semirredutoras:
para Cs-137: 15

Na direção oposta ao feixe (na direção da etiqueta do obturador)

- Fator de atenuação F_s :
para Cs-137: 52500
- Número de camadas semirredutoras:
para Cs-137: 15,6



Estes são valores típicos que não levam em conta variações relacionadas à produção na atividade da fonte e tolerâncias dos instrumentos de medição.

Atividade máxima das fontes radioativas





A atividade máxima admissível pode ser mais restringida por aprovações específicas do país.

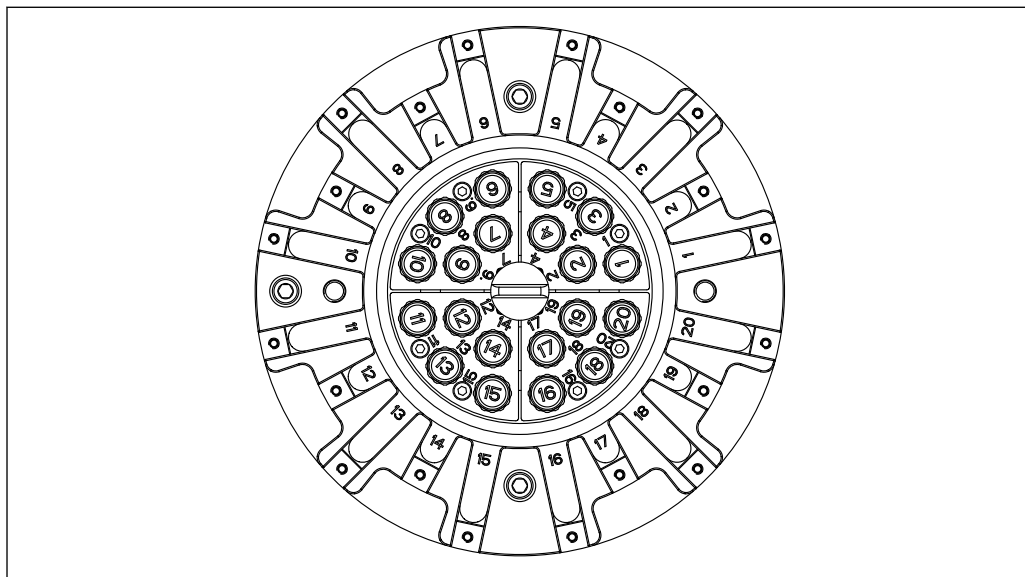
	Recurso 025; opção "B1", "B2", "B3"	Recurso 025; opção "A1"
Carga máxima	20 000 mCi (740 GBq) Cs-137	20 000 mCi (740 GBq) Cs-137
Carga única máxima	1 000 mCi (74 GBq) Cs-137 ou 5 000 mCi (185 GBq) Cs-137 ¹⁾	1 000 mCi (74 GBq) Cs-137 ou 5 000 mCi (185 GBq) Cs-137 ²⁾
Magazine de fonte drenável (característica 025)	<ul style="list-style-type: none"> ▪ SIM (Opção "B2") ▪ NÃO (Opção "B1") ▪ NÃO (Opção "B3") 	NÃO (Opção "A1")
Número de fontes radioativas	1-12	1-20

- 1) para posições de montagem P2, P7, P12 e P17: 5 000 mCi (185 GBq) Cs-137
- 2) para posições de montagem P2, P5, P8 e P11: 5 000 mCi (185 GBq) Cs-137

Determinação da posição de magazines de fontes

-  As tabelas mostram as posições (P1-P20) nos magazines de fontes (coluna vertical) em que os suportes das fontes (linha horizontal) estão localizadas quando o magazine não está totalmente cheio.
-  As posições não ocupadas pelos suportes das fontes são carregada com hastes falsas.

Magazine de fontes (20 posições)



A0055570

 1 Visão geral de carregamento, magazine de fontes (20 posições)

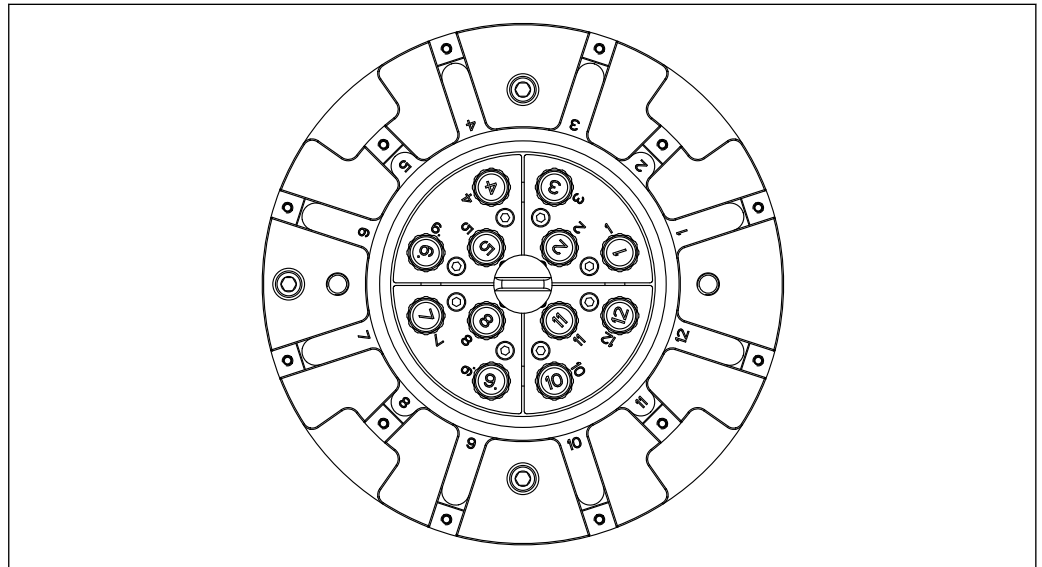
	Número de fonte radioativa (depende da característica 100)																			
	2	3	4	5	6	7	8	9	10	11	12	13	14	15	16	17	18	19	20	
P1	-	-	-	-	-	-	-	x	x	x	x	x	x	x	x	x	x	x	x	x
P2	x	x	x	x	x	x	x	x	x	x	x	x	x	x	x	x	x	x	x	x
P3	-	-	-	-	-	-	-	-	-	-	-	-	-	-	-	x	x	x	x	x
P4	-	-	-	x	x	x	x	x	x	x	x	x	x	x	x	x	x	x	x	x
P5	-	-	-	-	-	-	-	-	-	-	-	x	x	x	x	x	x	x	x	x
P6	-	-	-	-	-	-	-	-	-	x	x	x	x	x	x	x	x	x	x	x
P7	-	x	x	x	x	x	x	x	x	x	x	x	x	x	x	x	x	x	x	x
P8	-	-	-	-	-	-	-	-	-	-	-	-	-	-	-	-	-	-	x	x
P9	-	-	-	-	-	x	x	x	x	x	x	x	x	x	x	x	x	x	x	x
P10	-	-	-	-	-	-	-	-	-	-	-	-	-	x	x	x	x	x	x	x
P11	-	-	-	-	-	-	-	-	x	x	x	x	x	x	x	x	x	x	x	x
P12	x	x	x	x	x	x	x	x	x	x	x	x	x	x	x	x	x	x	x	x
P13	-	-	-	-	-	-	-	-	-	-	-	-	-	-	-	-	x	x	x	x
P14	-	-	-	-	x	x	x	x	x	x	x	x	x	x	x	x	x	x	x	x
P15	-	-	-	-	-	-	-	-	-	-	-	-	x	x	x	x	x	x	x	x
P16	-	-	-	-	-	-	-	-	-	-	x	x	x	x	x	x	x	x	x	x
P17	-	-	x	x	x	x	x	x	x	x	x	x	x	x	x	x	x	x	x	x
P18	-	-	-	-	-	-	-	-	-	-	-	-	-	-	-	-	-	-	-	x
P19	-	-	-	-	-	-	x	x	x	x	x	x	x	x	x	x	x	x	x	x
P20	-	-	-	-	-	-	-	-	-	-	-	-	-	-	-	x	x	x	x	x

P1-P20: Posições no magazine de fontes

x: carregado com suporte da fonte

-: carregado com haste falsa

Magazine de fontes (12 posições)



A005571

2 Visão geral de carregamento, magazine de fontes (12 posições)

	Número de fonte radioativa (depende da característica 100)										
	2	3	4	5	6	7	8	9	10	11	12
P1	-	-	-	x	x	x	x	x	x	x	x
P2	x	x	x	x	x	x	x	x	x	x	x
P3	-	-	-	-	-	-	-	x	x	x	x
P4	-	-	-	-	-	x	x	x	x	x	x
P5	-	x	x	x	x	x	x	x	x	x	x
P6	-	-	-	-	-	-	-	-	-	x	x
P7	-	-	-	-	x	x	x	x	x	x	x
P8	x	x	x	x	x	x	x	x	x	x	x
P9	-	-	-	-	-	-	-	-	x	x	x
P10	-	-	-	-	-	-	x	x	x	x	x
P11	-	-	x	x	x	x	x	x	x	x	x
P12	-	-	-	-	-	-	-	-	-	-	x

P1-P12: Posições no magazine de fontes

x: carregado com suporte da fonte

-: carregado com haste falsa

Diagramas da taxa de dose

Um diagrama de taxa de dose especifica a taxa de dose local em uma distância especificada desde a superfície do contêiner.

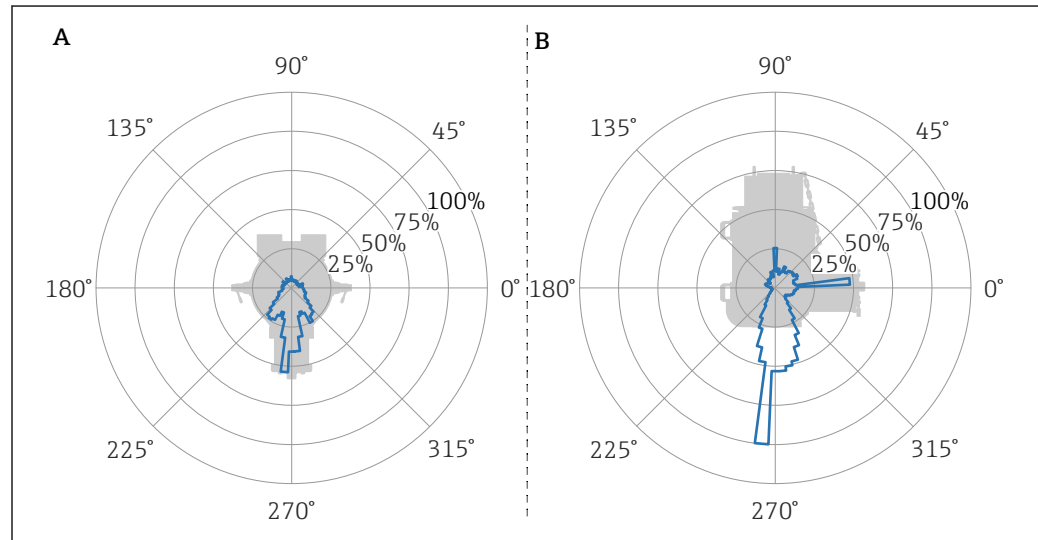
A seguir, estão exemplos de diagramas da taxa distância de 1 m (3.3 ft).

Todos os diagramas de taxa de doses e valores máximos se referem à posição de comutação "OFF/AUS" e não têm uma trava de transporte.

i Os diagramas de taxa de doses para montagem individual com fontes radioativas estão disponíveis sob encomenda

Os diagramas de taxa de dose para Cs-137 no magazine de fontes de 20 posições

1 m (3.3 ft) distância da superfície



3 Magazine de fontes de 20 posições (recurso 25; opção A1) na posição "OFF/AUS"

A equipado com 20 fontes de radiação Cs-137 de atividade nominal igual (obturador na parte de baixo)

B equipado com 20 fontes de radiação Cs-137 de atividade nominal igual (obturador na parte de cima)

Cálculo da taxa de dose local máxima (µSv/h) em uma distância 1 m (3.3 ft) da superfície

Taxa de dose máxima local (µSv/h): Soma das atividades individuais carregadas (GBq) · 0,0052 (µSv/h / GBq)

Fórmula: $D_{max} = \sum A \cdot k_{20}$

D_{max} : Taxa de dose máxima local (µSv/h)

A: Atividade individual (GBq)

Fator k_{20} : 0,0052 (µSv/h / GBq)

Exemplo:

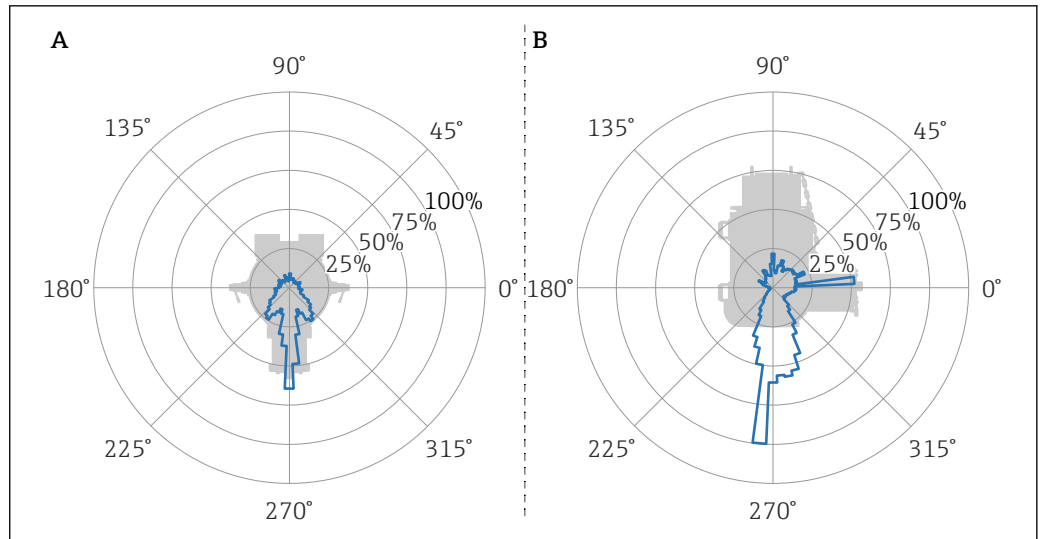
Aplicação com 20 fontes radioativas com uma atividade individual de 37 GBq

D_{max} : $20 \cdot 37 \text{ GBq} \cdot 0,0052 \text{ µSv/h / GBq}$: **3,848 µSv/h**

i A taxa de dose máxima local corresponde a 100% do valor do diagrama

Os diagramas de taxa de dose para Cs-137 no magazine de fontes de 12 posições

1 m (3.3 ft) distância da superfície



4 Magazine de fontes de 12 posições (recurso 25; opção B1, B2, B3) na posição "OFF/AUS"

- A equipado com 12 fontes de radiação Cs-137 de atividade nominal igual (obturador na parte de baixo)
- B equipado com 12 fontes de radiação Cs-137 de atividade nominal igual (obturador à direita)

Cálculo da taxa de dose local máxima ($\mu\text{Sv/h}$) em uma distância de 1 m (3.3 ft) da superfície

Taxa de dose máxima local ($\mu\text{Sv/h}$): Soma das atividades individuais carregadas (GBq) \cdot 0,0056 ($\mu\text{Sv/h} / \text{GBq}$)

Fórmula: $D_{\text{max}} = \sum A \cdot k_{12}$

D_{max} : Taxa de dose máxima local ($\mu\text{Sv/h}$)

A: Atividade individual (GBq)

Fator k_{12} : 0,0056 ($\mu\text{Sv/h} / \text{GBq}$)

Exemplo:

Aplicação com 12 fontes radioativas com uma atividade individual de 37 GBq

D_{max} : $12 \cdot 37 \text{ GBq} \cdot 0,0056 \mu\text{Sv/h} / \text{GBq}$; **2,4864 $\mu\text{Sv/h}$**

i A taxa de dose máxima local corresponde a 100% do valor do diagrama

Montagem

Instruções de montagem

AVISO

Corrosão ou danos na tubulação de proteção

Vazamentos na tubulação de proteção podem comprometer a integridade das fontes radioativas, aumentando o risco de contaminação

- ▶ É recomendado usar tubulação de proteção com parede dupla

AVISO

Os erros no planejamento e implementação dos diâmetros internos e raio de curvatura da tubulação de proteção

Os suportes das fontes podem ser obstruídos na tubulação de proteção ou podem ficar presos nela

- ▶ A distância recomendada entre duas fontes radioativas consecutivas deve ser de, pelo menos, 400 mm (15.75 in). Essa restrição não se aplica se a tubulação de proteção tiver um diâmetro interno > 38 mm (1.5 in)
- ▶ Para 20 fontes radioativas, somente tubulações de proteção retas devem ser usadas (recurso 25: opção "A1")
- ▶ Para 12 fontes radioativas, somente tubulações de proteção retas podem ser usadas (recurso 25: opção "B1" ou "B2")
- ▶ Para 12 fontes radioativas, somente tubulações de proteção curvas também podem ser usadas (recurso 25: opção "B3"). Suportes de fontes flexíveis devem ser usados para tubulações de proteção.



Para projetar e pedir conduítes corrugados e qualquer parte montada necessária para tubulação de proteção curva:

Entre em contato com sua organização de vendas Endress+Hauser

Orientação

O contêiner montado verticalmente no recipiente do produto através do flange de conexão para medição

PERIGO

Risco de acidente devido ao alto peso total

Os contêineres instalados incorretamente podem levar a ferimentos fatais nas pessoas e danificar gravemente objetos se caírem.

- ▶ Somente a montagem de flange vertical é permitida



A tubulação de proteção deve ter parede dupla e fornecida pelo cliente

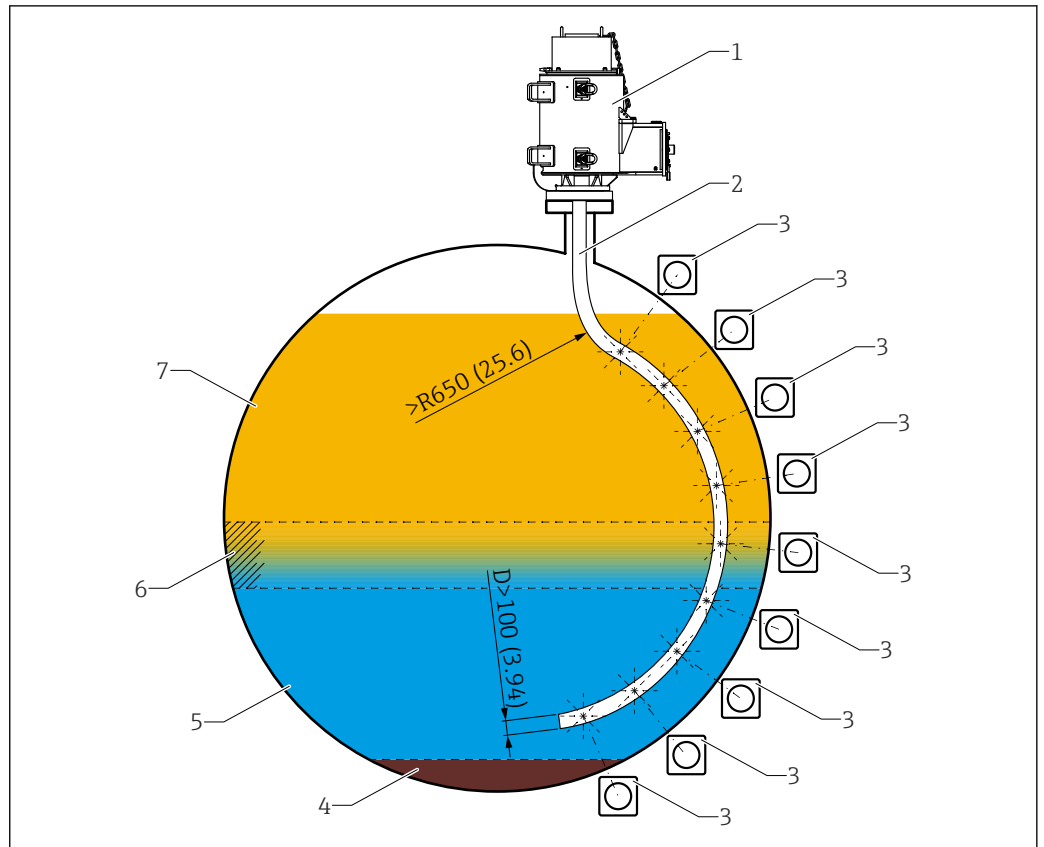
Forneça a estabilidade mecânica necessária para tubulação de proteção longa

Não instale a tubulação de proteção próxima ao agitador

Para recurso 025

- Opção "A1": Diâmetro interno mínimo da tubulação de proteção D= 70 mm (2.75 in)
- Opção "B1": Diâmetro interno mínimo da tubulação de proteção D= 38 mm (1.5 in)
- Opção "B2": Diâmetro interno mínimo da tubulação de proteção D= 38 mm (1.5 in)
- Opção "B3": Diâmetro interno mínimo da tubulação de proteção D= 100 mm (4 in)
Raio de curvatura mínimo para tubulação de proteção curva R= 650 mm (25.6 in)

Medição de interface



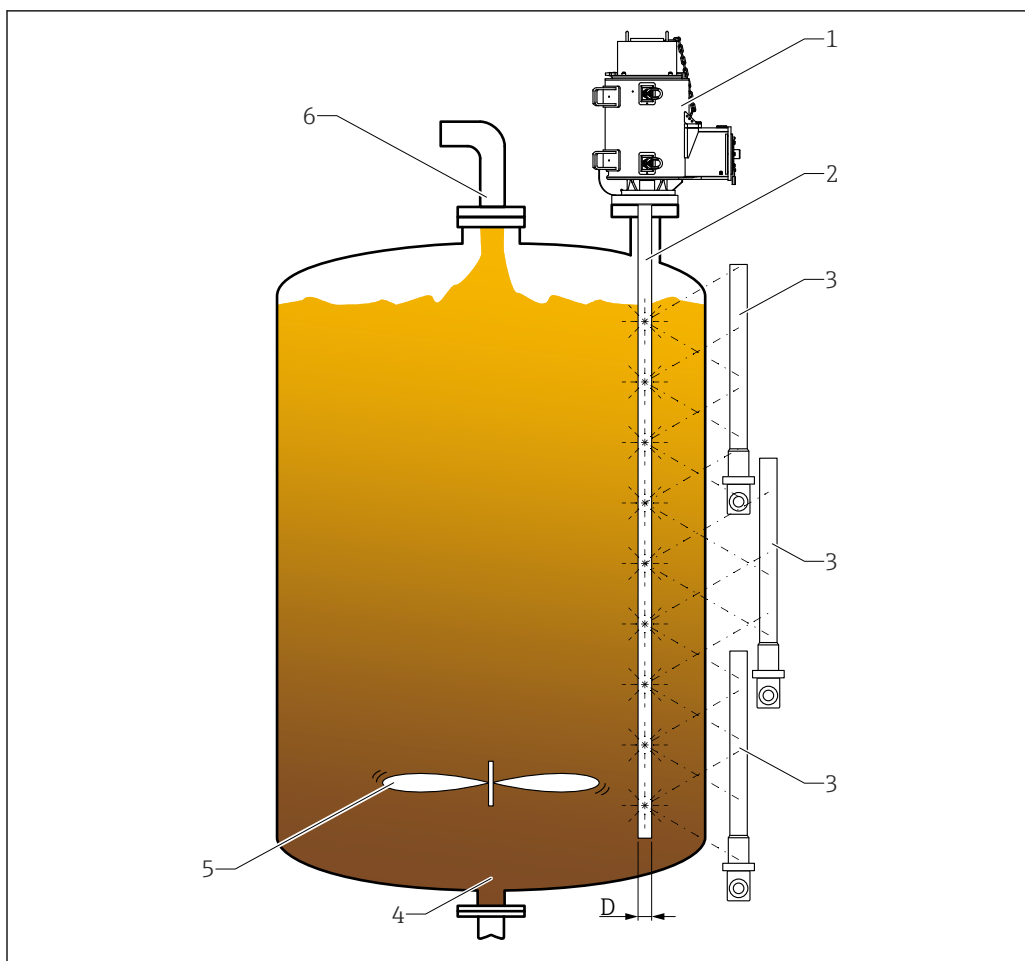
A0052330

5 Medição de interface

- 1 FQG74
- 2 Tubulação de proteção curva
- 3 Gammapilot FMG50
- 4 Meio: Areia/lodo
- 5 Meio: água
- 6 Meio: Emulsão
- 7 Meio: Óleo
- R Raio mínimo: 650 mm (25.6 in)
- D Diâmetro interno mínimo da tubulação de proteção

i Para a versão com tubulação de proteção curva:
Entre em contato com sua organização de vendas Endress+Hauser

Medição de nível



A0055455

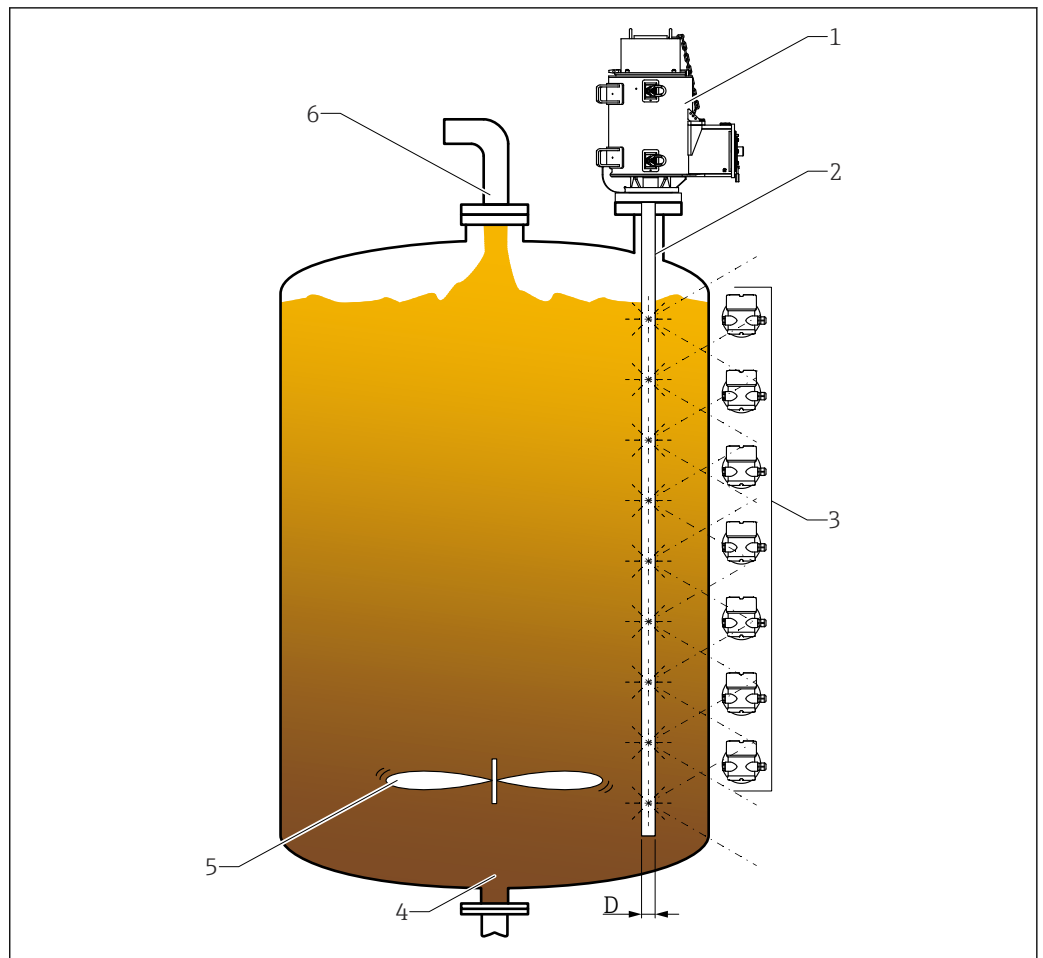
6 Medição de nível

- 1 FQG74
- 2 Tubulação de proteção reta
- 3 Gammapilot FMG50
- 4 Meio
- 5 Agitador
- 6 Entrada
- D Diâmetro interno mínimo da tubulação de proteção

i Observe as notas para faixas de medição longas nas instruções de operação FMG50 (seção "Operação em cascata")

b BA01966F, Instruções de operação FMG50

Medição de densidade (multiponto)



A0056398

7 Medição de densidade (multiponto)

- 1 FQG74
- 2 Tubulação de proteção reta
- 3 Gammapilot FMG50 (montagem horizontal)
- 4 Meio
- 5 Agitador
- 6 Entrada
- D Diâmetro interno mínimo da tubulação de proteção

Dimensões de montagem

AVISO

Os erros no projeto da aplicação podem levar a erros de medição e exposição à radiação desnecessária

- ▶ A Endress+Hauser auxilia com o projeto e planejamento da aplicação
- ▶ Entre em contato com sua organização de vendas Endress+Hauser

PERIGO

Prejudicial à saúde devido à radiação ionizante

A radiação ionizante pode aumentar o risco de câncer e de má formação genética em descendentes. Altas doses de radiação ionizante causam ferimentos físicos imediatos que, dependendo da dose, podem causar náusea, vômito, queda de cabelo, alteração no sangue e graves danos a tecidos ou morte.

- ▶ A aplicação devem ser planejadas e executadas de forma que todas as fontes radioativas fiquem dentro do recipiente do produto quando baixado.
- ▶ Determine a área de perigo e planeje e implemente medidas de proteção para a área de risco de acordo com as regulamentações nacionais

⚠ PERIGO**Os riscos à saúde e ao meio ambiente devido à contaminação e radiação ionizante**

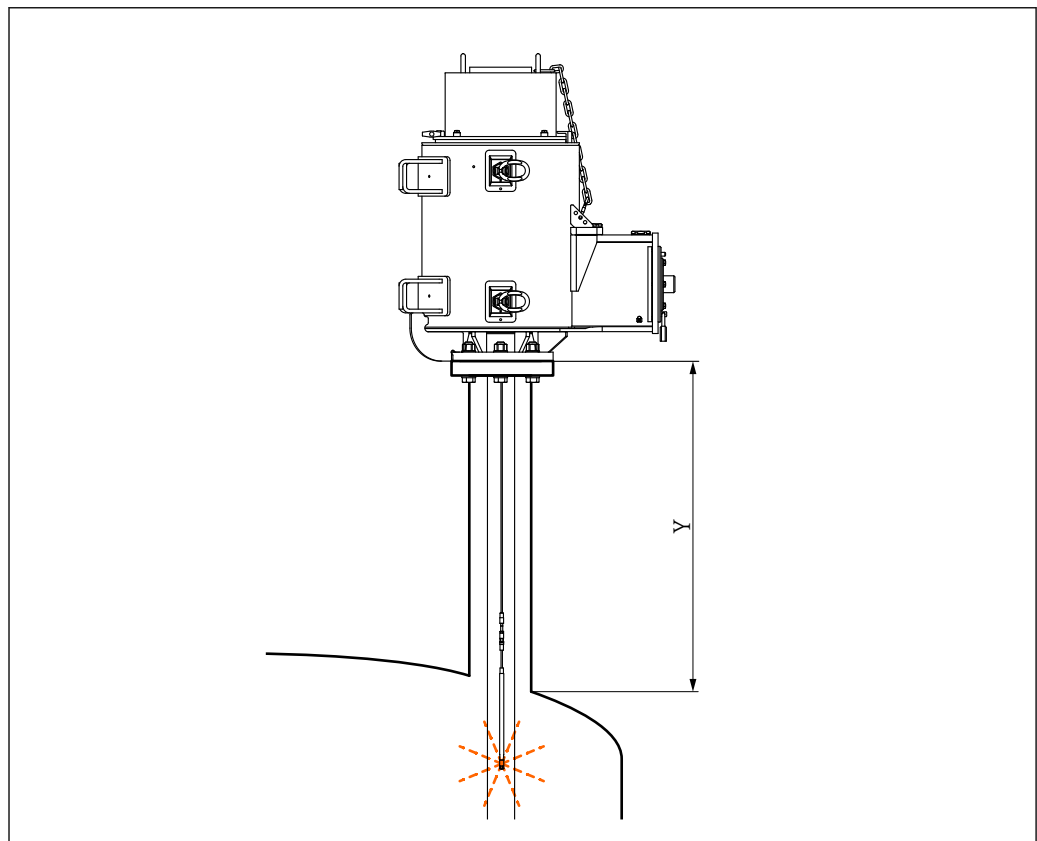
Riscos devido à potencial contaminação, perda das fontes radioativas ou blindagem inadequada no contêiner.

- ▶ As especificações aplicáveis nacionalmente para medidas de proteção contra furto e incêndio devem ser levadas em consideração ao planejar a aplicação

⚠ PERIGO**Risco de acidente devido ao alto peso total**

Os contêineres instalados incorretamente ou pontos de içamento danificados ou instalados danificadas e transporte inadequado podem levar a ferimentos fatais nas pessoas e danificar gravemente objetos se caírem.

- ▶ Os contêineres podem ser montados e transportados de acordo com as especificações das Instruções de operação do contêiner
- ▶ A estrutura de apoio deve ser projetada para o peso total do contêiner e as vibrações que ocorrem durante a operação



A0056396

8 Dimensões de montagem, $y < LN$

y : A dimensão "y" deve ser selecionada de forma que as fontes radioativas estejam dentro do recipiente do produto quando baixado.



LN : Comprimento do cabo variável, dependendo da versão

Parafusos de montagem do flange (fornecidos pelo cliente)

Diâmetro do parafuso M20 ou G1/2

- **Material:** A4
- **Resistência à tração mínima:** Classe de tração 70; 700 N/mm² (157,36 lbf)

Ambiente

Temperatura do ambiente de armazenamento	Faixa de temperatura ambiente: -52 para +120 °C (-61 para +248 °F) Faixa de temperatura durante a montagem ou desmontagem: -40 para +120 °C (-40 para +248 °F)
	<div style="background-color: #0070C0; color: white; padding: 2px; font-weight: bold; margin-bottom: 5px;">AVISO</div> A temperatura do processo pode estar fora da faixa de temperatura ambiente permitida Isso pode causar danos ao contêiner <ul style="list-style-type: none"> ▶ O operador deve assegurar que a temperatura permitida no contêiner não seja excedida pela transferência de calor proveniente do processo. ▶ A faixa de temperatura ambiente se aplica ao contêiner até o flange de conexão
Fontes radioativas	A faixa de temperatura de operação e classe de temperatura dependem da fonte radioativa.  TI00439F/00
Pressão ambiente	Pressão atmosférica
Resistência a vibrações	IEC 60068-2-64 teste Fh; 5 para 200 Hz; 0.01 (m/s ²)/Hz
Choque	IEC 60068-2-27 teste Ea (15 g; 11 ms; 3 choques/direção/eixo)
Grau de proteção	IP66
Resistência ao fogo	IEC 62598 Resistência ao fogo classe D: +945 °C (+1733 °F) / 60 min  A especificação pode ser restrita por aprovações específicas de cada país.

Processo

Faixa de temperatura do processo

-52 para +450 °C (-61 para +842 °F)

A temperatura de processo pode ser excedida por um curto período

⚠ ATENÇÃO**Contaminação radioativa devido ao vazamento de fontes radioativas**

Riscos à saúde e ao ambiente

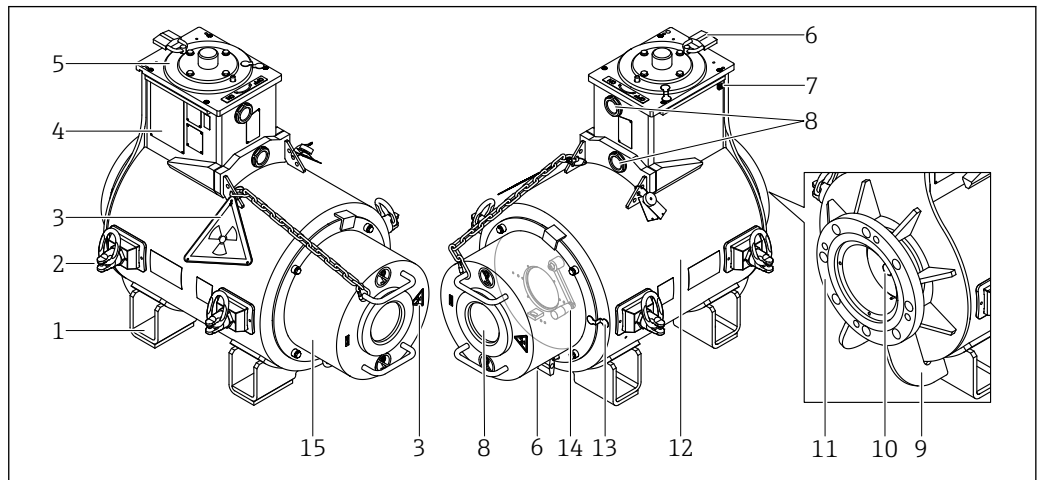
- ▶ Observe a faixa de temperatura de operação das fontes radioativas

Conexão de processo

- Flange: ANSI 6" 150 lbs
- Outras conexões de processo (opcional): Entre em contato com sua organização de vendas Endress+Hauser


Construção mecânica

Projeto



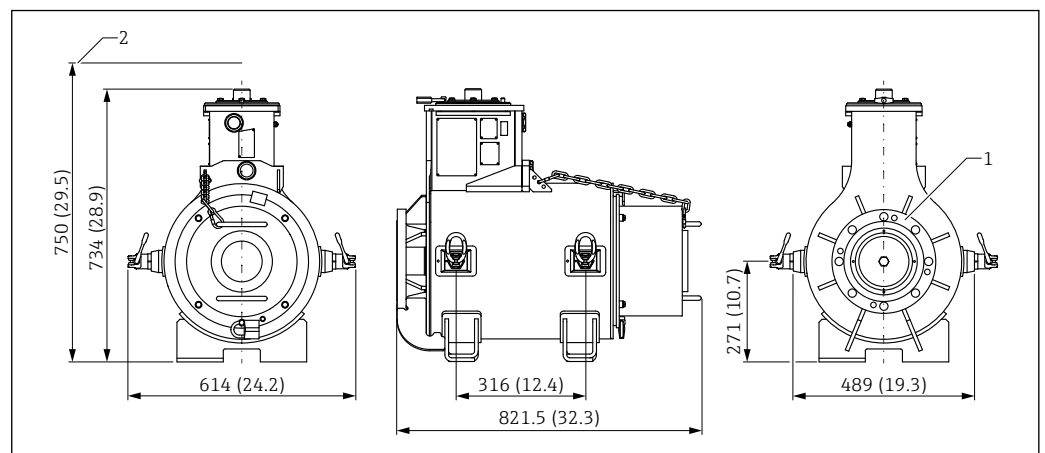
A0052550

- 1 Pés de transporte
- 2 Ponto de içamento (RUD PP-B-1.5t-M16)
- 3 Sinais de aviso
- 4 Suportes para placas (para instalação de etiqueta de identificação para equalização potencial)
- 5 Proteção contra abertura/trava da tampa
- 6 Trava
- 7 Terminal de aterramento
- 8 Janela
- 9 Skids para configuração do contêiner
- 10 Trava de transporte
- 11 Flange de conexão
- 12 Invólucro do contêiner
- 13 Vedação de proteção
- 14 Manivela do obturador
- 15 Tampa


 A posição de comutação é indicada diretamente através do obturador. O obturador é apoiado pelo dispositivo de proteção contra abertura.

Dimensões

Dimensões FQG74



A0052329

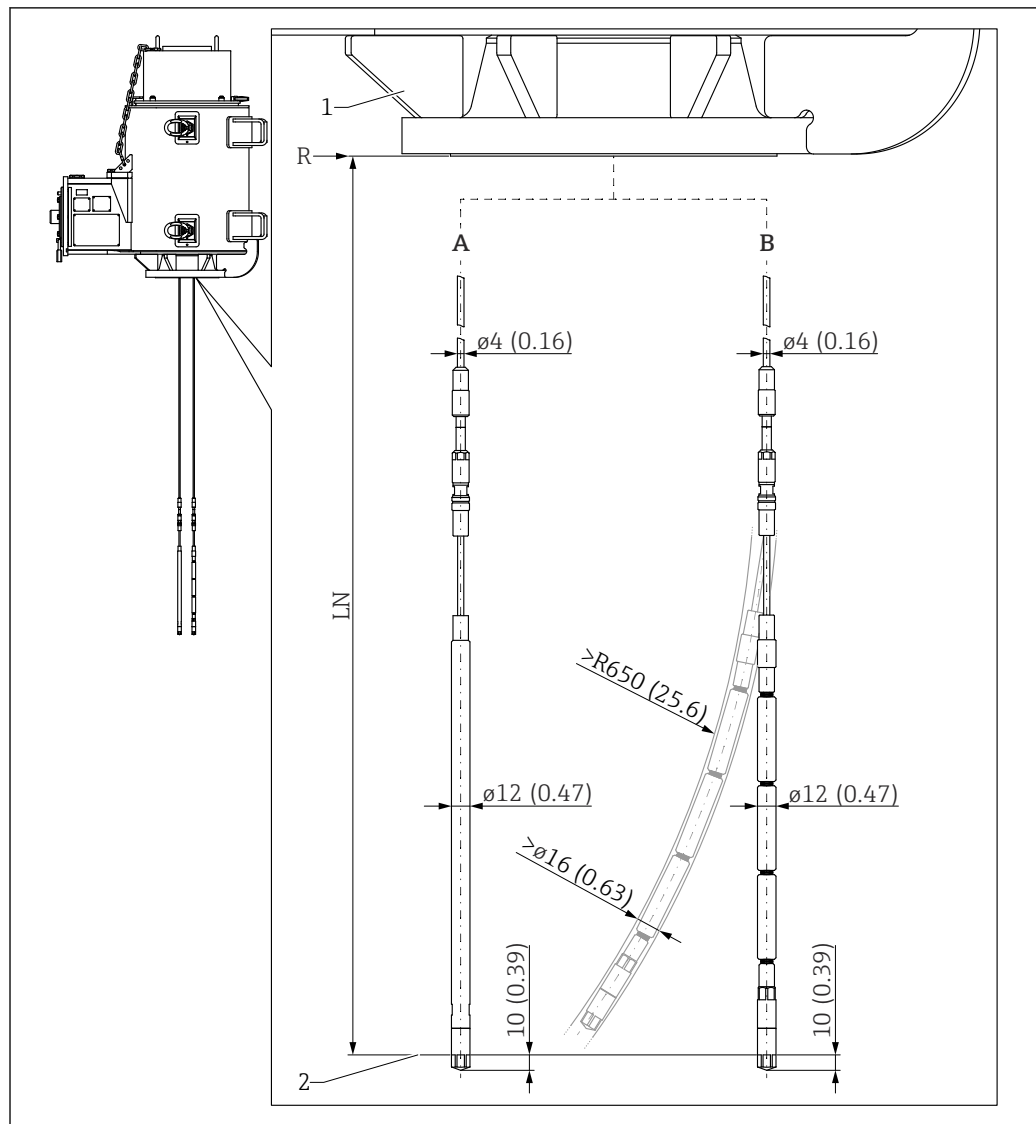
 9 Dimensões. Unidade de medida mm (in)

Peso máximo total: 780 kg (1720 lb)

1 Flange: ANSI 6" 150 lbs

2 Dimensão de comprimento geral com espaço de operação para a manivela

Dimensões da extensão do cabo e suporte da fonte

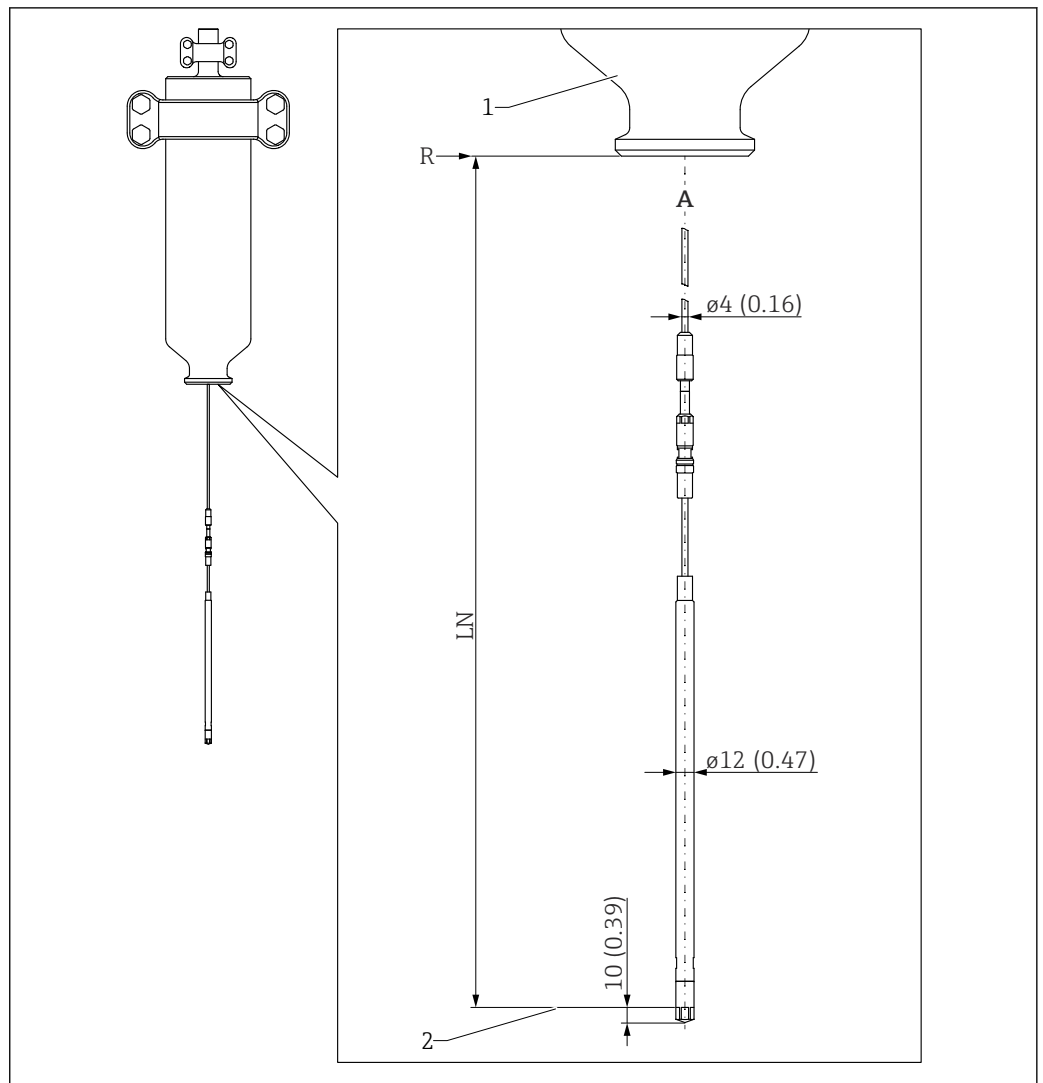


A0052811

- 1 Contêiner
- 2 Centro da fonte radioativa
- A Suporte rígido da fonte (recurso 025; opção "A1", "B1", "B2")
- B Suporte flexível da fonte (recurso 025; opção "B3")
- R Ponto de referência
- LN Comprimento variável, dependendo da versão

i Quando usar um adaptador entre o contêiner e o recipiente do produto, considere o desvio que surge da dimensão do adaptador

Dimensões da extensão do cabo e suporte da fonte (magazine de fontes pode ser baixado)



- 1 Adaptador de processo
 2 Centro da fonte radioativa
 A Suporte rígido da fonte (recurso 025; opção "B2")
 R Ponto de referência
 LN Comprimento variável, dependendo da versão

Peso

- Contêiner FQG74: máx. 780 kg (1 720 lb)
- Extensão de cabo: 0.1 kg/m (0.067 lb/ft)

Materiais

Invólucro:

316L (1.4404)

Contêiner:

Este equipamento contém aprox. 43 l (11.36 gal) Chumbo com CAS N° 7439-92-1

Obturador:

316L (1.4404)

Suporte da fonte:

316L (1.4404)

Extensão de cabo:

2.4602 (Liga C22)

Mola ondulada do suporte flexível de fonte (característica 025; opção "B3"):

17-7PH (1.4568)

Etiquetas de identificação:

A2 (1.4301)

Sinais de aviso:

A2 (1.4301)

Cadeado:

- **Corpo da trava:** latão
- **Manilha:** Aço endurecido

Vedações:

FKM

Parafusos e porcas:A4

Equipamento de segurança

- Proteção contra abertura e cadeado para travar a seletora na posição "ON/AN" ou "OFF/AUS".
- Tampa com trava oferece proteção contra roubo.



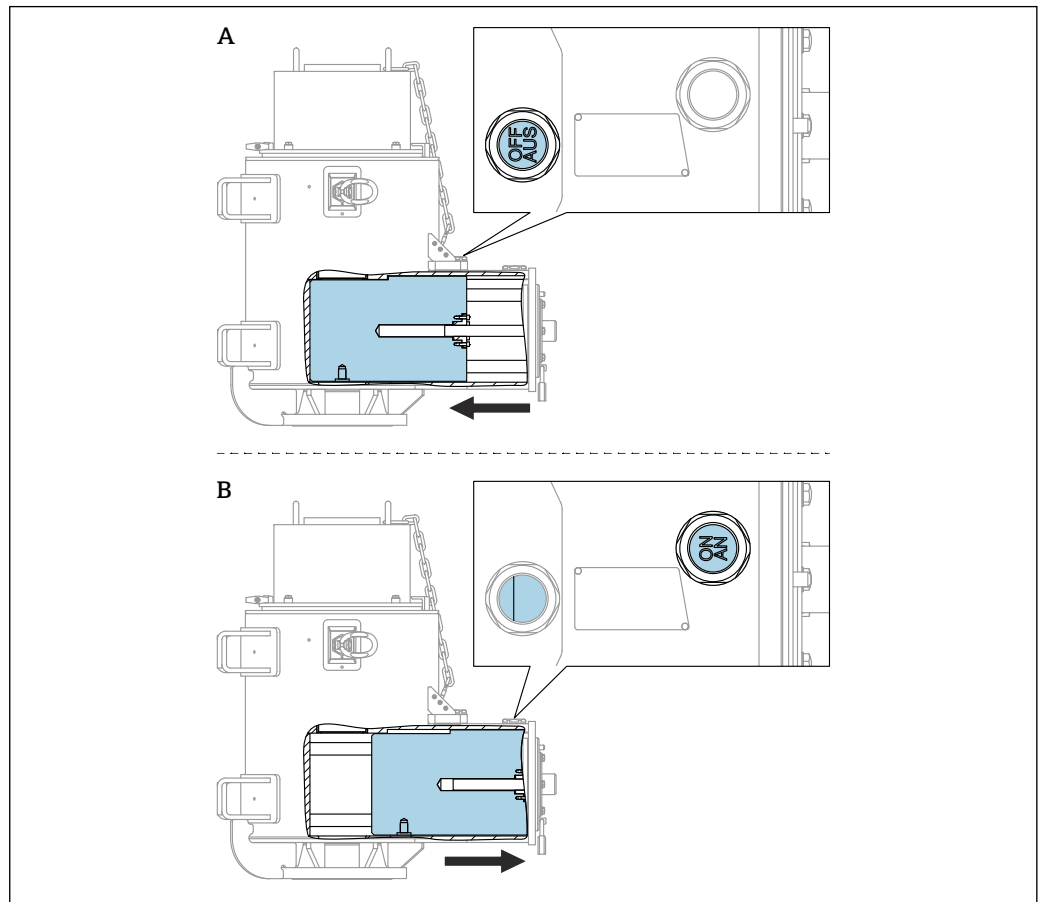
A proteção antifurto não atende às especificações da norma DIN25422.

Soluções alternativas de proteção contra roubo devem ser implementadas de acordo com DIN25422.

Por exemplo, ao assegurar o local de instalação.

Operabilidade

Conceito de operação



A0052609

A Posição da seletora "OFF/AUS": estado desligado

B Posição da seletora "ON/AN": estado ligado

Ligando e desligando



Para mais informações sobre a ligar e desligar o equipamento, consulte as instruções de operação

Informações para pedido

Informações para pedido

Informações para colocação do pedido detalhadas estão disponíveis junto ao representante de vendas mais próximo www.addresses.endress.com ou no Configurator de produto em www.endress.com :

1. Clique em Corporativo
2. Selecione o país
3. Clique em Produtos
4. Selecione o produto usando os filtros e o campo de pesquisa
5. Abra a página do produto

O botão Configuração à direita da imagem do produto abre o Configurator de produto.

Configurator de produto - a ferramenta para configuração individual de produto

- Dados de configuração por minuto
- Dependendo do equipamento: entrada direta de ponto de medição - informação específica, como faixa de medição ou idioma de operação
- Verificação automática de critérios de exclusão
- Criação automática do código de pedido e sua separação em formato de saída PDF ou Excel
- Funcionalidade para solicitação direta na loja virtual da Endress+Hauser

Escopo de entrega


- Contêiner FQG74
- Fonte radioativa FSG60 (integrada; depende da versão)
- Símbolos de radiação (depende da versão específica)
- Acessórios incluídos:
 - Extensões de cabos (o número depende da característica 100)
 - Etiqueta de aviso de radiação
 - Opcional: Flange de montagem
- Documentação:
 - Instruções de operação
 - Certificado de aceitação tipo A e certificado de adequada para tipo A
 - Cópia do reconhecimento do programa de garantia de qualidade para tipo A
 - Instruções para instalação de pontos de ancoragem
 - Opcional: Certificado de limpeza
 - Opcional: Diagrama de taxa de dosagem

Envio

Alemanha

Condições de entrega (continental somente):

- As fontes radioativas podem ser entregues mediante apresentação de uma permissão de manuseio (cópia)
- Os contêineres são sempre fornecidos com fontes radioativas integradas
 - O contêiner está na posição "OFF/AUS" quando fornecido
 - A posição da seletora "OFF/AUS" fica protegida por um cadeado
- Se o operador solicitar para entregar primeiro o contêiner e depois as fontes radioativas, as fontes radioativas serão entregues em uma caixa de transporte

-  A Endress+Hauser terá prazer em ajudá-lo a providenciar os documentos necessários
Entre em contato com sua organização de vendas Endress+Hauser

Outros países

Condições de exportação:

- As fontes radioativas podem ser entregues mediante apresentação de uma licença de importação (cópia)
- As fontes radioativas são entregues nos contêineres
 - O contêiner está na posição "OFF/AUS" quando fornecido
 - A posição da seletora "OFF/AUS" fica protegida por um cadeado
- Os contêineres carregados com as fontes radioativas são transportados por uma companhia comissionada pela Endress+Hauser e certificadas oficialmente para executar este tipo de serviço de transporte.
Depois do teste bem-sucedido, o contêiner FQG74 é adequado para envio como um pacote tipo A (regras ATA) para fontes radioativas.



A Endress+Hauser terá prazer em ajudá-lo a providenciar os documentos necessários
Entre em contato com sua organização de vendas Endress+Hauser

Acessórios

Os acessórios a seguir devem ser fornecidos pelo cliente:

- Vedação
- Flange de conexão (ANSI 6" 150 lbs)
- Tubulação de proteção de parede dupla; tubulação de proteção interna que pode ser separada

Documentação

Os seguintes tipos de documentação estão disponíveis na área de downloads do site da Endress+Hauser (www.endress.com/downloads):



Para uma visão geral do escopo da respectiva Documentação técnica, consulte:

- *Device Viewer* (www.endress.com/deviceviewer): insira o número de série da etiqueta de identificação
- *Aplicativo de Operações da Endress+Hauser*: Insira o número de série da etiqueta de identificação ou escaneie o código de matriz na etiqueta de identificação.

Instruções de operação (BA)

Seu guia de referência

Essas instruções de operação contêm todas as informações necessárias em várias fases do ciclo de vida do equipamento: desde a identificação do produto, recebimento e armazenamento, até a instalação, conexão, operação e comissionamento, incluindo a localização de falhas, manutenção e descarte.

Documentação complementar

Instruções de operação FQG74



BA02361F

Instruções de operação FQG74 (magazine de fontes pode ser baixado)



BA02365F

Instruções de operação FMG50



BA01966F

Informações técnicas FMG50



TI01462F

Informações técnicas da fonte radioativa FSG60/FSG61



TI00439F

Documentação especial: Tipo A



SD00311F

Informações técnicas para pontos de fixação (RUD PP-B-1.5t-M16)

As informações técnicas estão disponíveis na página inicial do fabricante:

<https://www.rud.com>

Documentação especial: Devolução de contêineres



Descrição detalhada para devolução de contêineres, fontes radioativas:

SD00309F

Documentação especial: Carregamento, descarregamento e substituição das fontes radioativas



SD03325F

Certificado de adequação Tipo A

Este contêiner é adequado como um pacote Tipo A. O certificado de adequação e a aprovação da autoridade de supervisão alemã para o programa de garantia de qualidade para o desenvolvimento e produção de embalagens de embarque tipo A estão disponíveis no *Device Viewer* (www.endress.com/deviceviewer).

Elas são parte integrante das instruções de operação.



71678912

www.addresses.endress.com
