

Краткое руководство по эксплуатации Memosens COS51E

Амперметрический датчик кислорода с
поддержкой технологии Memosens 2.0



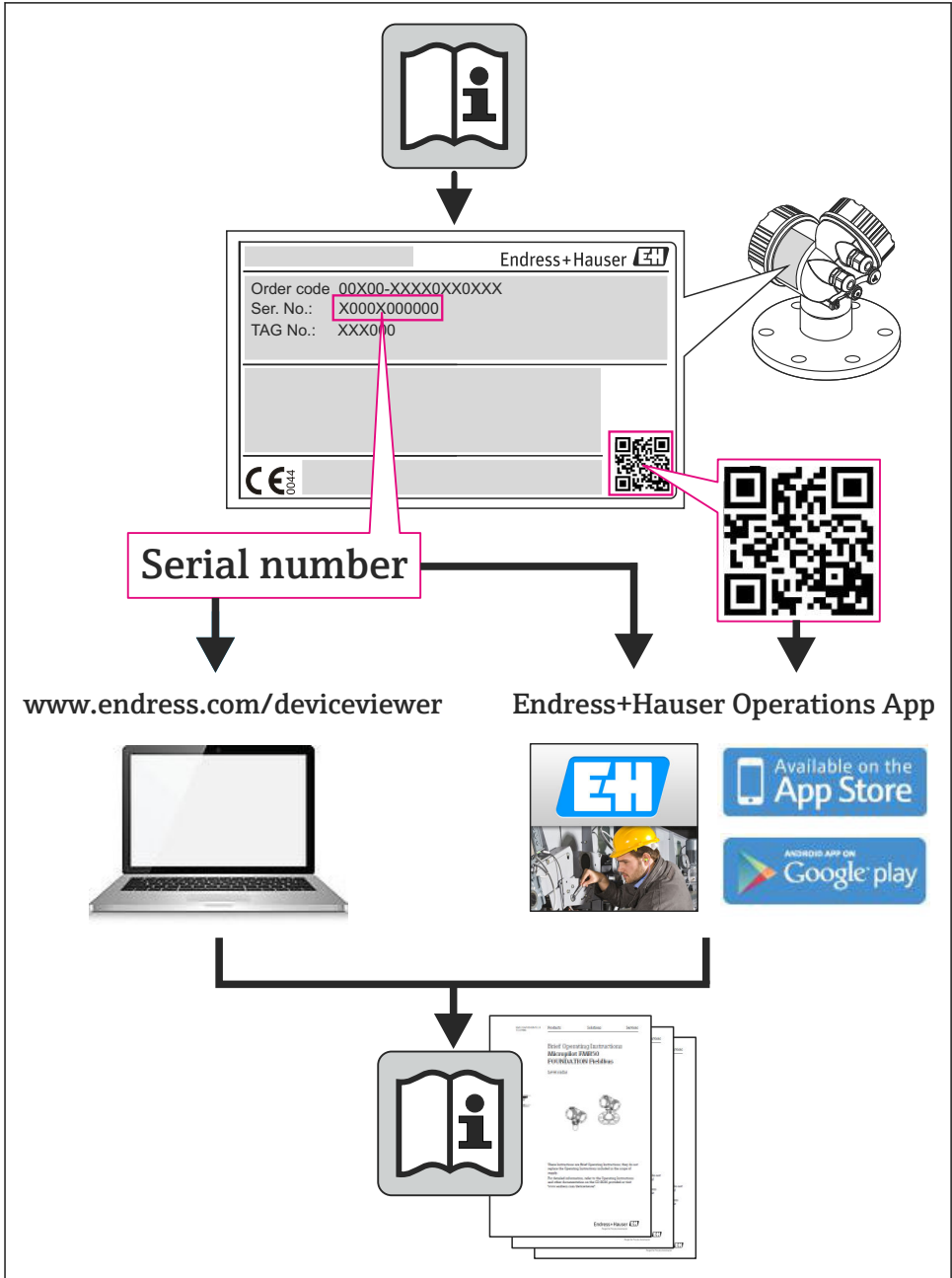
EAC



Настоящее краткое руководство по эксплуатации не
заменяет собой руководство по эксплуатации, входящее в
комплект поставки.

Подробная информация о приборе содержится в
руководстве по эксплуатации и прочих документах,
которые можно найти:

- На веб-странице: www.endress.com/device-viewer;
- На смартфоне/планшете: Endress+Hauser Operations App.



A0023555

Содержание

1	Информация о документе	3
1.1	Информация по технике безопасности	3
1.2	Используемые символы	4
1.3	Документация	4
2	Основные указания по технике безопасности	5
2.1	Требования к работе персонала	5
2.2	Назначение	5
2.3	Охрана труда	6
2.4	Эксплуатационная безопасность	6
2.5	Безопасность изделия	6
3	Монтаж	7
3.1	Условия монтажа	7
3.2	Установка датчика	9
3.3	Проверка после монтажа	10
4	Электрическое подключение	10
4.1	Подключение датчика	11
4.2	Обеспечение требуемой степени защиты	11
4.3	Проверка после подключения	11
5	Ввод в эксплуатацию	12
5.1	Функциональная проверка	12








1 Информация о документе

1.1 Информация по технике безопасности

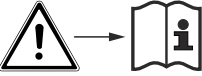

Структура сообщений	Значение
<p>⚠ ОПАСНО</p> <p>Причины (/последствия) Последствия несоблюдения (если применимо) ► Корректирующие действия</p>	<p>Этот символ предупреждает об опасной ситуации. Допущение такой ситуации приведет к серьезным или смертельным травмам.</p>
<p>⚠ ОСТОРОЖНО</p> <p>Причины (/последствия) Последствия несоблюдения (если применимо) ► Корректирующие действия</p>	<p>Этот символ предупреждает об опасной ситуации. Допущение такой ситуации может привести к серьезным или смертельным травмам.</p>

Структура сообщений	Значение
<p>⚠ ВНИМАНИЕ</p> <p>Причины (/последствия) Последствия несоблюдения (если применимо)</p> <ul style="list-style-type: none"> ▶ Корректирующие действия 	<p>Этот символ предупреждает об опасной ситуации. Допущение такой ситуации может привести к травмам легкой или средней степени тяжести.</p>
<p>УВЕДОМЛЕНИЕ</p> <p>Причина/ситуация Последствия несоблюдения (если применимо)</p> <ul style="list-style-type: none"> ▶ Действие/примечание 	<p>Данный символ предупреждает о ситуации, способной привести к повреждению материального имущества.</p>

1.2 Используемые символы

	Дополнительная информация, подсказки
	Разрешено или рекомендовано
	Не разрешено или не рекомендовано
	Ссылка на документацию по прибору
	Ссылка на страницу
	Ссылка на рисунок
	Результат действия

1.2.1 Символы на приборе

Символ	Значение
	Ссылка на документацию по прибору
	Не утилизируйте изделия с такой маркировкой как несортированные коммунальные отходы. Вместо этого возвращайте их изготовителю для утилизации в надлежащих условиях.

1.3 Документация

Следующие руководства, дополняющие настоящее руководство по эксплуатации, можно найти на странице изделия в Интернете.

- Руководство по эксплуатации соответствующего датчика
- Техническое описание соответствующего датчика
- Руководство по эксплуатации используемого преобразователя
- Руководство по эксплуатации используемого кабеля
- Паспорта безопасности соответствующих растворов электролитов

Помимо данного руководства по эксплуатации, к датчикам, предназначенным для использования в опасных зонах, также прилагается соответствующая документация с

указаниями по технике безопасности в отношении электрических приборов, используемых во взрывоопасных зонах.

- ▶ Строго следуйте приведенным инструкциям по соблюдению техники безопасности во взрывоопасных зонах.

2 Основные указания по технике безопасности

2.1 Требования к работе персонала

- Установка, ввод в эксплуатацию, управление и техобслуживание измерительной системы должны выполняться только специально обученным техническим персоналом.
- Перед выполнением данных работ технический персонал должен получить соответствующее разрешение от управляющего предприятием.
- Электрические подключения должны выполняться только специалистами-электротехниками.
- Выполняющий работы технический персонал должен предварительно ознакомиться с данным руководством по эксплуатации и следовать всем приведенным в нем указаниям.
- Неисправности точки измерения могут исправляться только уполномоченным и специально обученным персоналом.



Ремонтные работы, не описанные в данном руководстве по эксплуатации, подлежат выполнению только силами изготовителя или специалистами регионального торгового представительства.

2.2 Назначение

Использование прибора не по назначению представляет угрозу для безопасности людей и всей системы измерения и поэтому запрещается.

Изготовитель не несет ответственности за повреждения в результате неправильной эксплуатации прибора.

Датчик предназначен для непрерывного измерения содержания растворенного кислорода в водных растворах.

В частности датчик пригоден для следующих областей применения:

- измерение, контроль и регулирование содержания кислорода в аэротенках;
- мониторинг содержания кислорода на сбросе водоочистных сооружений;
- измерение, контроль и регулирование содержания кислорода в водопроводной воде и воде прудовых хозяйств.

2.3 Охрана труда

Пользователь несет ответственность за выполнение следующих требований техники безопасности:

- инструкции по монтажу
- местные стандарты и нормы
- правила взрывозащиты

Электромагнитная совместимость

- Изделие проверено на электромагнитную совместимость согласно действующим международным нормам для промышленного применения.
- Указанная электромагнитная совместимость обеспечивается только в том случае, если изделие подключено в соответствии с данным руководством по эксплуатации.

2.4 Эксплуатационная безопасность

Перед вводом в эксплуатацию точки измерения:

1. Проверьте правильность всех подключений;
2. Убедитесь в отсутствии повреждений электрических кабелей и соединительных шлангов;
3. Не используйте поврежденные изделия, а также примите меры предосторожности, чтобы они не сработали непреднамеренно;
4. Промаркируйте поврежденные изделия как бракованные.

Во время эксплуатации:

- ▶ При невозможности устранить неисправность: следует прекратить использование изделия и принять меры против его непреднамеренного срабатывания.

ВНИМАНИЕ

При выполнении операций калибровки или обслуживания система очистки не отключается.

Возможно травмирование из-за воздействия среды или чистящего средства!

- ▶ Если система очистки активирована, отключите ее, прежде чем извлекать датчик из технологической среды.
- ▶ Если нужно проверить функцию очистки во время очистки, наденьте защитную одежду, очки и перчатки или примите другие меры для защиты.

2.5 Безопасность изделия

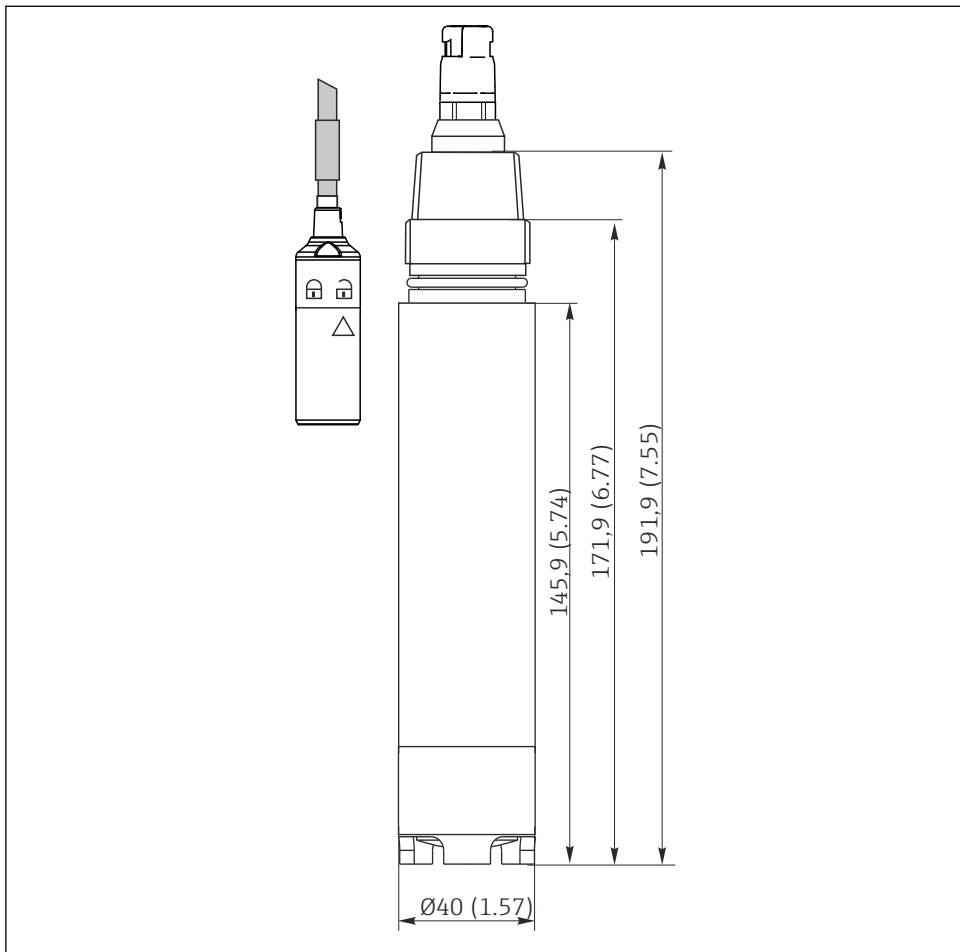
2.5.1 Современные технологии

Изделие разработано в соответствии с современными требованиями по безопасности, прошло испытания и поставляется с завода в безопасном для эксплуатации состоянии. Соблюдены требования действующих международных норм и стандартов.

3 Монтаж

3.1 Условия монтажа

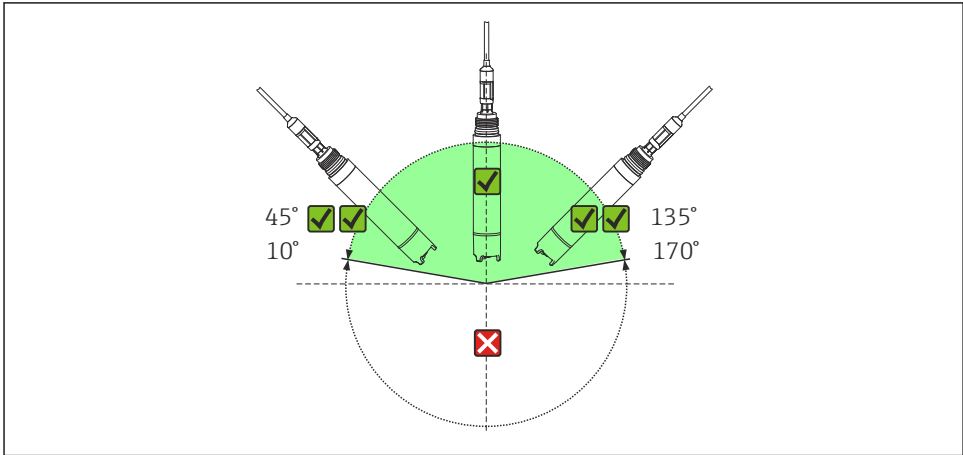
3.1.1 Размеры



A0045976

1 Размеры в мм (дюймах)

3.1.2 Ориентация



A0030544

- 2 Допустимые монтажные позиции
- ✓✓ Рекомендуемый угол монтажа
- ✓ Возможный угол монтажа
- ✗ Недопустимый угол монтажа

Датчик должен быть установлен под углом 10–170° в арматуре, держателе или пригодном для этой цели присоединении к процессу. Рекомендуемый угол составляет 45°, что позволяет предотвратить прикрепление воздушных пузырьков.

Не допускается установка с углом наклона, отличающимся от указанного. **Запрещается** монтировать датчик в перевернутом положении.

- 📖 Соблюдайте инструкции по монтажу датчиков, приведенные в руководстве по эксплуатации используемой арматуры.

3.1.3 Место монтажа

1. Выберите такое место монтажа, которое будет легко доступным.
2. Проследите, чтобы арматура и опоры были надежно зафиксированы и не вибрировали.
3. Выберите такое место установки, в котором концентрация кислорода обычна для данной области.

3.2 Установка датчика

3.2.1 Измерительная система

Полная измерительная система состоит из следующих элементов.

- Датчик кислорода Memosens COS51E
- Преобразователь, например CM44x
- Измерительный кабель, например СУК10
- Опционально: арматура, например погружная арматура СУА112 или выдвигная арматура СОА451
- Опционально: держатель арматуры СУН112
- Опционально: очистной блок с системой подачи сжатого воздуха
- Опционально: защитное ограждение (71096199)

3.2.2 Монтаж в точке измерения



Монтируйте арматуру на расстоянии от резервуара на твердое основание. Окончательная сборка должна выполняться только в месте монтажа. Выберите такое место для установки, в котором будет обеспечено надлежащее обращение с арматурой (монтаж, эксплуатация, техническое обслуживание).

Прибор должен устанавливаться в подходящую арматуру (в зависимости от назначения).

⚠ ОСТОРОЖНО

Электрическое напряжение

В случае неисправности незаземленная металлическая арматура может оказаться под напряжением и представлять угрозу безопасности!

- ▶ При использовании металлической арматуры и монтажного оборудования соблюдайте региональные предписания по заземлению.

Чтобы выполнить полный монтаж точки измерения с проточной или выдвигной арматурой, выполните перечисленные ниже операции в указанном порядке.

1. Смонтируйте выдвигную или проточную арматуру (если используется) на технологическое оборудование.
2. Установите датчик кислорода в арматуру.
3. Подключите кабель к датчику и преобразователю.
4. Подключите подачу воды к штатным штуцерам промывки (при использовании арматуры с функцией очистки).
5. Подайте питание на преобразователь.

Чтобы выполнить полный монтаж точки измерения с подвесной или выдвигной арматурой, выполните перечисленные ниже операции в указанном порядке.

1. Установите датчик кислорода в арматуру.
2. Подключите кабель к датчику и преобразователю.
3. Смонтируйте подвесную или погружную арматуру на технологическое оборудование.

4. Подайте питание на преобразователь.

УВЕДОМЛЕНИЕ

Неисправности при установке

Обрыв цепи в кабеле, потеря датчика вследствие отсоединения кабеля, отворачивание мембранного колпачка внутри арматуры!

- ▶ Для измерения методом погружения необходимо установить датчик в погружную арматуру (например, SYA112). При установке ни в коем случае не подвешивайте датчик к кабелю без опоры!
- ▶ Не прилагайте к кабелям слишком большие растягивающие усилия (резкие рывки).
- ▶ Выберите такое место монтажа, которое будет легко доступным для последующей калибровки.
- ▶ Соблюдайте инструкции по монтажу датчиков, приведенные в руководстве по эксплуатации используемой арматуры.

3.3 Проверка после монтажа

1. Измерительный кабель и датчик не имеют повреждений?
2. Ориентация соответствует предъявляемым требованиям?
3. Датчик установлен в арматуру и не висит на кабеле?
4. Не допускайте проникновения влаги.

4 Электрическое подключение

⚠ ОСТОРОЖНО

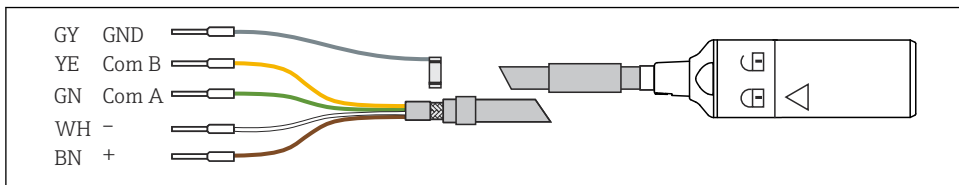
Прибор под напряжением!

Неправильное подключение может привести к несчастному случаю, в том числе с летальным исходом!

- ▶ Электрическое подключение должно осуществляться только специалистами-электротехниками.
- ▶ Электротехник должен предварительно ознакомиться с данным руководством по эксплуатации и следовать всем приведенным в нем указаниям.
- ▶ **Перед** проведением работ по подключению кабелей убедитесь, что ни на один кабель не подано напряжение.

4.1 Подключение датчика

Электрическое подключение датчика к преобразователю выполняется с помощью измерительного кабеля CYK10.



A0024019

3 Измерительный кабель CYK10

4.2 Обеспечение требуемой степени защиты

Для использования поставляемого прибора по назначению допускаются и являются необходимыми только механические и электрические подключения, описанные в данном документе.

- ▶ Соблюдайте осторожность при выполнении работ.

В противном случае отдельные типы защиты (класс защиты (IP), электробезопасность, помехозащищенность), подтвержденные для данного типа защиты, более не могут гарантироваться в результате, например снятия крышек или ослабления/слабой фиксации концов кабелей.

4.3 Проверка после подключения

Состояние прибора и соответствие техническим требованиям	Действие
Нет ли на датчике, , арматуре или кабеле внешних повреждений?	▶ Выполните внешний осмотр.
Электрическое подключение	Действие
Подключенные кабели натянуты и не перекручены?	▶ Выполните внешний осмотр. ▶ Расправьте кабели.
Достаточна ли длина зачищенных кабельных жил, правильно ли они установлены в клеммной колодке?	▶ Выполните внешний осмотр. ▶ Осторожно потянув за провода, проверьте плотность их посадки в наконечниках.
Все винтовые клеммы должным образом затянуты?	▶ Затяните винтовые клеммы.
Все ли кабельные вводы установлены, затянуты и герметизированы?	▶ Выполните внешний осмотр.
Все кабельные вводы направлены вниз или вбок?	Если используются боковые кабельные вводы ▶ Сформируйте кабельные петли, чтобы вода стекала по ним.

5 Ввод в эксплуатацию

5.1 Функциональная проверка

Перед первым вводом в эксплуатацию убедитесь в соблюдении следующих условий.

- Датчик смонтирован должным образом?
- Электрическое подключение выполнено должным образом?

При использовании арматуры с функцией автоматической очистки:

- ▶ Проверьте правильность подведения чистящей среды (например, воды или воздуха).

ОСТОРОЖНО

Утечка технологической среды

Риск получения травм, вызванных высоким давлением, высокими температурами или химически опасными веществами!

- ▶ Перед подачей давления в арматуру с функцией очистки проверьте правильность подключения системы.
- ▶ Если обеспечить надежное и правильное подключение невозможно, откажитесь от установки арматуры в процессе.

1. Введите в преобразователь все значения, относящиеся к параметрам и точке измерения. В число данных значений входят, например, показания давления воздуха во время калибровки и измерения или показатель солености.

2. Выясните, необходима ли калибровка/регулировка.

После этого точка измерения содержания кислорода готова к проведению измерений.



После ввода в эксплуатацию регулярно обслуживайте датчик, чтобы обеспечить достоверное измерение. Дополнительная информация содержится в руководстве по эксплуатации датчика.



- Руководство по эксплуатации датчика Memosens COS51E, BA02146C
- Руководство по эксплуатации используемого преобразователя, например BA01245C (если используется преобразователь Liquiline CM44x или Liquiline CM44xR).



71543889

www.addresses.endress.com
