



Stručné pokyny k obsluze RN22

Aktivní oddělovací bariéra, 1-/2kanálová/SD pro 4 až 20 mA, transparentní pro HART® s 24 V_{DC} a aktivním/pasivním vstupem a výstupem, volitelně k dispozici s SIL a Ex



Tento Stručný návod k obsluze nenahrazuje Návod k obsluze přístroje. Podrobné informace lze vyhledat v návodu k obsluze a v další dokumentaci.

K dispozici pro všechny verze přístroje:

- internetu: www.endress.com/deviceviewer
- smartphone/tablet: Aplikace Endress+Hauser Operations

Obecné bezpečnostní pokyny

Požadavky na personál

Pracovníci musí splňovat následující požadavky pro jejich úkoly:

- ▶ Vyškolení a kvalifikovaní odborníci musí mít pro tuto konkrétní funkci a úkol odpovídající vzdělání.
- ▶ Musí mít pověření vlastníka/provozovatele závodu.
- ▶ Musí být obeznámeni s národními předpisy.
- ▶ Před zahájením práce si přečtete pokyny uvedené v návodu k použití, doplňkové dokumentaci i na certifikátech (podle aplikace) a ujistěte se, že jim rozumíte.
- ▶ Řiďte se pokyny a dodržujte základní podmínky.

Určené použití

Aktivní bariéra se používá pro bezpečné oddělení standardních signálních obvodů 0/4 ... 20 mA. Pro provoz v zóně 2 je volitelně k dispozici jiskrově bezpečná verze. Zařízení je navrženo pro instalaci na DIN lištu podle IEC 60715.

Odpovědnost za výrobek: Výrobce nepřijímá žádnou odpovědnost za škody vzniklé v důsledku použití v rozporu s určením a nedodržení pokynů v této příručce.

Bezpečnost provozu

Nebezpečí zranění!

- ▶ Používejte výhradně přístroj, který je v dokonalém technickém stavu, nevykazuje žádné závady a funguje bezchybně.
- ▶ Obsluha je zodpovědná za provoz přístroje bez rušení.

Prostor s nebezpečím výbuchu

Pro vyloučení nebezpečí pro osoby nebo zařízení, když je přístroj používán v prostředí s nebezpečím výbuchu (např. ochrana proti výbuchu):

- ▶ Podle štítku ověřte, že objednaný přístroj smí být uveden do provozu pro uvažované použití v prostředí s nebezpečím výbuchu.

Přejímka a identifikace výrobku

Vstupní přejímka

Po obdržení dodávky:

1. Zkontrolujte obal, zda není poškozený.
 - ↳ Nahlase veškerá poškození okamžitě výrobcí. Neinstalujte poškozené součásti.
2. Zkontrolujte rozsah dodávky pomocí dodacího listu.
3. Porovnejte údaje na typovém štítku se specifikacemi objednávky na dodacím listu.
4. Zkontrolujte technickou dokumentaci a všechny další potřebné dokumenty, např. certifikáty, abyste se ujistili, že jsou úplné.

- ▶ Dodržujte specifikace v samostatné doplňující dokumentaci, jež tvoří nedílnou součást tohoto návodu.

Bezpečnost výrobku

Toto zařízení je navrženo v souladu se správnou technickou praxí, aby splňovalo nejnovější bezpečnostní požadavky, bylo řádně otestováno a opustilo továrnu ve stavu, ve kterém je bezpečný pro provoz.

Pokyny k instalaci

- Stupeň krytí IP 20 je určen pro čisté a suché prostředí.
- Nevystavujte zařízení mechanickému a/nebo tepelnému namáhání, které překračuje stanovené limity.
- Zařízení je určeno k instalaci do skříně nebo podobného krytu. Zařízení lze provozovat pouze jako nainstalované zařízení.
- Z důvodu ochrany před mechanickým nebo elektrickým poškozením musí být zařízení instalováno ve vhodném krytu s vhodným stupněm krytí podle IEC/EN 60529.
- Zařízení splňuje předpisy EMC pro průmyslový sektor.
- NE 21: Elektromagnetická kompatibilita (EMC) průmyslových procesů a laboratorních řídicích zařízení je splněna za následujících podmínek: Výpadky napájení až do výše 20 ms musí být překlenuty vhodným napájecím zdrojem.



Pokud některá z podmínek není splněna, kontaktujte výrobce.

Identifikace výrobku

Přístroj lze identifikovat následujícími způsoby:

- Údaje na typovém štítku
- Zadejte sériové číslo z typového štítku v *Prohlížeči přístroje* (www.endress.com/deviceviewer): Zobrazí se všechna data týkající se přístroje a přehled technické dokumentace dodávané s přístrojem.
- Zadejte výrobní číslo z výrobního štítku do aplikace *Endress+Hauser Operations App* nebo naskenujte 2D maticový kód (QR kód) na výrobním štítku prostřednictvím aplikace *Endress+Hauser Operations App*: Zobrazí se veškeré informace o přístroji a přehled technické dokumentace náležející k přístroji.

Typový štítek

Máte správný přístroj?

Typový štítek vám poskytuje následující informace o zařízení:

- Označení přístroje, údaje o výrobci
- Objednávací kód
- Rozšířený objednávací kód
- Sériové číslo
- Název označení (tagu) (volitelné)
- Technické hodnoty, např. napájecí napětí, spotřeba proudu, okolní teplota, údaje specifické pro komunikaci (volitelné)
- Stupeň krytí
- Schválení se symboly

Montáž

Požadavky na instalaci

Rozměry

Šířka (Š) × délka (D) × výška (V) (se svorkami): 12,5 mm (0,49 in) × 116 mm (4,57 in) × 107,5 mm (4,23 in)

Montážní poloha

Zařízení je navrženo pro instalaci na DIN lištu 35 mm (1,38 in) podle IEC 60715 (TH35).

OZNÁMENÍ

- ▶ Při použití v prostředí s nebezpečím výbuchu je třeba dodržovat limitní hodnoty certifikátů a schválení.

Důležité podmínky prostředí

Rozsah okolní teploty	-40 ... 60 °C (-40 ... 140 °F)	Teplota skladování	-40 ... 80 °C (-40 ... 176 °F)
Stupeň krytí	IP 20	Kategorie přepětí	II
Stupeň znečištění	2	Vlhkost vzduchu	5 ... 95 %
Nadmořská výška	≤ 2 000 m (6 562 ft)	Třída izolace	Třída III

Montáž konektoru sběrnice DIN

- i** Při použití konektoru sběrnice na lištu DIN pro napájení jej zacvakněte na lištu DIN PŘED montáží zařízení. Je důležité zajistit, aby modul a konektor sběrnice na lištu DIN byly namontovány ve správném směru: zaklapávací patka dole a zástrčka vlevo.

Elektrické připojení

Požadavky na připojení

K vytvoření elektrického připojení k šroubovým nebo zásuvným svorkám je nutný plochý šroubovák.

- Odkaz na bezpečnostní pokyny (XA) (volitelné)
- ▶ Porovnejte údaje na typovém štítku s objednávkou.

Název a adresa výrobce

Název výrobce:	Endress+Hauser Wetzler GmbH + Co. KG
Adresa výrobce:	Obere Wank 1, D-87484 Nesselwang nebo www.endress.com

Skladování a přeprava

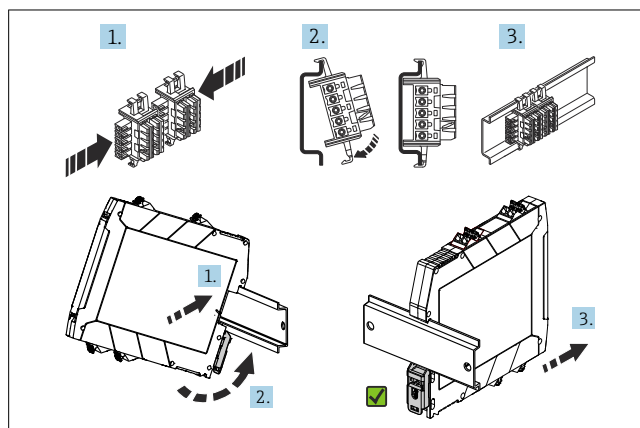
Skladovací teplota: -40 ... +80 °C (-40 ... +176 °F)

Maximální relativní vlhkost: < 95 %

- i** Přístroj před uskladněním a přepravou zabalte takovým způsobem, aby byl spolehlivě chráněn proti nárazu a vnějším vlivům. Nejlepší ochranu poskytuje originální obal.

Během skladování se vyhněte následujícím vlivům prostředí:

- přímé sluneční světlo
- blízkost předmětů s vysokou teplotou
- mechanické vibrace
- agresivní média

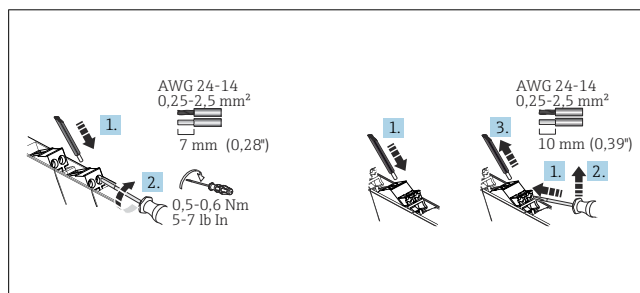


1 Montáž konektoru sběrnice DIN 12,5 mm (0,5 in) (nahore) a montáž na DIN lištu (dole)

Instalace přístroje na lištu DIN

Zařízení lze instalovat v libovolné poloze (vodorovně nebo svisle) na lištu DIN bez boční vůle způsobené sousedními zařízeními. K instalaci nejsou potřeba žádné nástroje. K upevnění zařízení se doporučuje použití koncových držáků (typ „WEW 35/1“ nebo podobných) na liště DIN.

- i** Při instalaci několika přístrojů vedle sebe je důležité zajistit, aby maximální teplota boční stěny každého přístroje nepřekročila 80 °C (176 °F). Pokud to nelze zaručit, namontujte zařízení ve vzájemné vzdálenosti nebo zajistěte dostatečné chlazení.



2 Elektrické připojení pomocí šroubových svorek (vlevo) a zásuvných svorek (vpravo)

⚠ UPOZORNĚNÍ**Zničení částí elektroniky**

- ▶ Před instalací a připojením přístroje vypněte přívod proudu.

OZNAMĚNÍ**Zničení nebo porucha částí elektroniky**

- ▶ ⚡ ESD – Elektrostatický výboj. Chraňte svorky a konektory HART na přední straně před elektrostatickým výbojem.
- ▶ Pro komunikaci HART se doporučuje stíněný kabel. Dodržujte koncepci uzemnění provozovny.

i Používejte pouze měděné kabely s minimální teplotní odolností 75 °C (167 °F).

Důležitá data pro připojení**Výkonové charakteristiky****Napájení¹⁾**

Napájecí napětí	24 V _{DC} (-20 % / +25 %)
Napájecí proud do konektoru sběrnice DIN	max. 400 mA
Spotřeba energie na 24 V _{DC}	1kanalový: ≤ 1,5 W (20 mA) / ≤ 1,6 W (22 mA) 2kanalový: ≤ 3 W (20 mA) / ≤ 3,2 W (22 mA) Zdvojovač signálu: ≤ 2,4 W (20 mA) / ≤ 2,5 W (22 mA)
Aktuální spotřeba na 24 V _{DC}	1kanalový: ≤ 0,07 A (20 mA) / ≤ 0,07 A (22 mA) 2kanalový: ≤ 0,13 A (20 mA) / ≤ 0,14 A (22 mA) Zdvojovač signálu: ≤ 0,1 A (20 mA) / ≤ 0,11 A (22 mA)
Ztráta napájení při 24 V _{DC}	1kanalový: ≤ 1,2 W (20 mA) / ≤ 1,3 W (22 mA) 2kanalový: ≤ 2,4 W (20 mA) / ≤ 2,5 W (22 mA) Zdvojovač signálu: ≤ 2,1 W (20 mA) / ≤ 2,2 W (22 mA)

- 1) Data platí pro následující provozní scénář: aktivní vstup/výstup aktivní / výstupní zátěž 0 Ω. Když je na výstup připojeno externí napětí, může dojít k zvýšení ztráty energie v přístroji. Ztráta energie v přístroji lze snížit připojením externího výstupního zatížení.

Vstupní údaje

Rozsah vstupního signálu (podlimit/nadlimit)	0 ... 22 mA
Rozsah funkcí, vstupní signál	0/4 ... 20 mA
Napájecí napětí převodníku	≥ 16,5 V / (20 mA)

Výstupní údaje

Rozsah výstupního signálu (rozsah odlehčení/přetížení)	0 ... 22 mA
Rozsah funkcí, výstupní signál	0/4 ... 20 mA
Chování přenosu	1 : 1 na vstupní signál
Kroková odezva (10 ... 90 %)	1 ms
Výstup 2 zdvojovače signálu: zpoždění signálu díky filtru HART	< 40 ms
Zatížení	≤ 500 Ω (pro aktivní režim)
Přenosné komunikační protokoly	HART

Přesné údaje

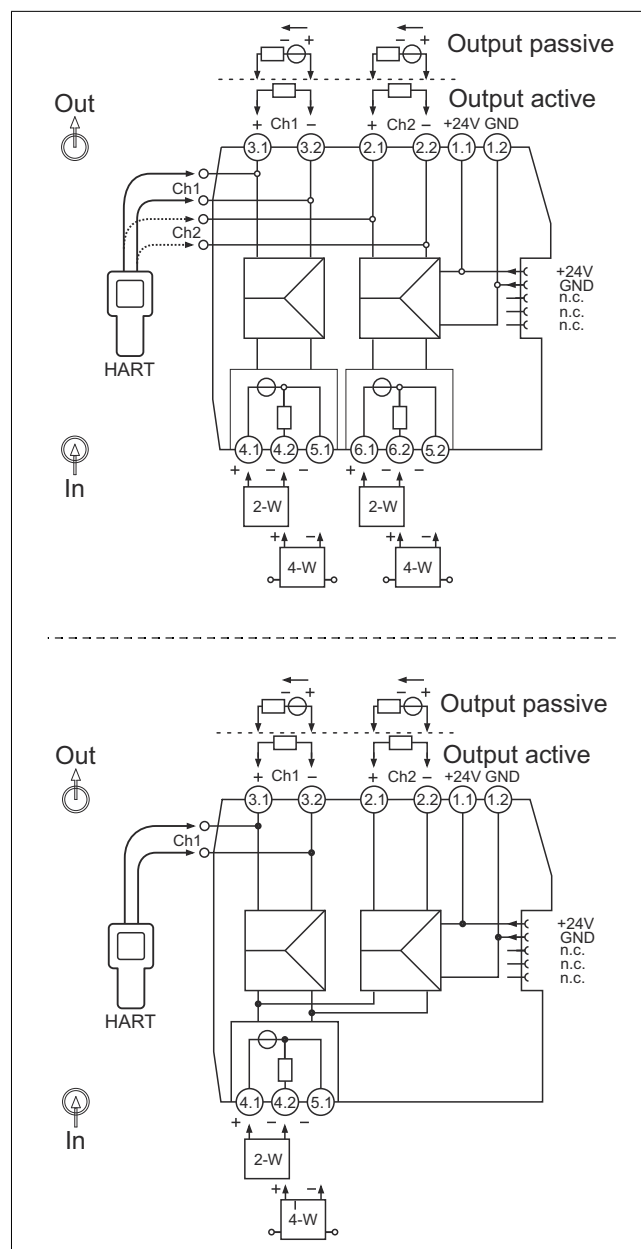
Přenosová chyba max. (0 ... 20,5 mA)	< 0,1 % / hodnoty celé stupnice (< 20 μA)
Teplotní koeficient	< 0,01 % / K

Galvanické oddělení

Napájení/vstup; napájení/výstup Vstup/výstup; výstup/výstup	Zkušební napětí: 1 500 V _{AC} 50 Hz, 1 min
Vstup/vstup	Zkušební napětí: 500 V _{AC} 50 Hz, 1 min



Podrobné technické údaje najdete v Návodu k obsluze

Rychlý průvodce připojením

3 Přirazení svorek: jedno- a dvoukanalová verze (nahore), zdvojovač signálu (dole)

Připojení pro provoz s aktivním výstupem:

1. Připojení + k 3.1/2.1.
2. Připojení - k 3.2/2.2.
↳ Provozní režim se přepíná automaticky.

Připojení pro provoz s pasivním výstupem:

1. Připojení + k 3.2/2.2.
2. Připojení - k 3.1/2.1.
↳ Provozní režim se přepíná automaticky.



Komunikátory HART lze připojit k připojovacím bodům HART. Zajistěte dostatečný vnější odpor (≥ 230 Ω) ve výstupním obvodu.

Připojení napájení

Napájení lze napájet přes svorky 1.1 a 1.2 nebo přes konektor sběrnice na lištu DIN.

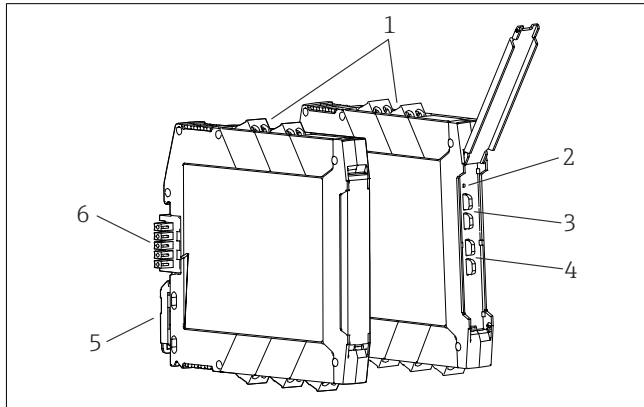


Přístroj může být napájen pouze z napájecího zdroje s obvodem s omezeným napětím v souladu s UL/EN/IEC 61010-1, část 9.4, a s požadavky podle tabulky 18.

Použití modulu napájení a chybových zpráv k napájení

Doporučujeme, aby byl modul napájení a chybových zpráv RNF22 používán k napájení napětí do konektoru sběrnice na DIN liště. S touto možností je možný celkový proud 3,75 A.

Zobrazovací a ovládací prvky



4 Zobrazovací a ovládací prvky

Údržba a čištění

Přístroj nevyžaduje žádnou zvláštní údržbu.

Čištění povrchů, které nejsou v kontaktu s médii

- Doporučení: Použijte hadřík, který nepouští vlákna, buď suchý, nebo mírně navlhčený vodou.
- Nepoužívejte žádné ostré předměty nebo agresivní čisticí prostředky, které korodují povrchy (např. displeje, kryt) a těsnění.

Napájení konektoru sběrnice na liště DIN prostřednictvím svorek

Zařízení instalovaná vedle sebe mohou být napájena přes svorky zařízení až do celkové spotřeby proudu 400 mA. Připojení se provádí pomocí konektoru sběrnice na lištu DIN. Doporučuje se instalace pojistky 630 mA (zpoždovací nebo přepětová) proti proudu.

OZNÁMENÍ

Současné použití svorek a konektorů sběrnice na DIN liště k napájení není povoleno! Odběr energie z konektoru sběrnice na lištu DIN pro další distribuci není povolen.

- ▶ Napájecí napětí nesmí být nikdy připojeno přímo ke konektoru sběrnice na DIN lištu!

- 1 Šroubovací nebo zásuvná svorka
- 2 Zelená LED „ZAP“, napájení
- 3 Připojovací konektory pro komunikaci HART (kanál 1)
- 4 Připojovací konektory pro komunikaci HART (kanál 2, volitelné)
- 5 Svorka na lištu DIN k montáži na lištu DIN
- 6 Konektor sběrnice na lištu DIN (volitelný)

Místní nastavení

Nastavení hardwaru / konfigurace

Pro uvedení do provozu není na přístroji vyžadováno žádné ruční nastavení hardwaru.

Při připojování 2-/4vodičových převodníků je třeba věnovat pozornost odlišnému obsazení svorek. Na výstupní straně je detekován připojený systém a probíhá automatické přepínání mezi aktivním a pasivním režimem.

- Nepoužívejte vysokotlakou páru.
- Respektujte stupeň krytí zařízení.



Použitý čisticí prostředek musí být kompatibilní s materiály konfigurace přístroje. Nepoužívejte čisticí prostředky s koncentrovanými minerálními kyselinami, zásadami nebo organickými rozpouštědly.