

技术资料

Dipfit CYA10

浸入式安装支架，适合污水、地表水和工业测量应用



应用场合

Dipfit CYA10 浸入式安装支架的最大插入深度为 10 m (32 ft)，应用场合如下：

- 监测地表水（地下水井和河流）以及半咸水和海水
- 市政和工业污水处理
- 公用工程应用

Dipfit CYA10 兼容所有 12 mm 直径的 Memosens 数字式传感器（无液态 KCl 电解液），可测量以下参数：

- pH/ORP
- 电导率
- 溶解氧

优势

- 可选多种安装方式（使用法兰连接固定或与 Flexdip CYH112 搭配使用），可轻松安装在井道、河流和锅炉中
- 采用柔性软管设计，配套传感器操作方便，即使安装支架插入深度很大，也能节省测量点的维护时间
- 安装支架采用紧凑结构设计，配合 PG13.5 传感器（直径“12 mm”）使用，便于部署测量点，因此可以安装在通道、锅炉、污水管或检修孔中使用
- 可以选择在污水排放管、带盖板澄清池和防爆危险区安装和操作测量点，应用灵活性出众

功能与系统设计

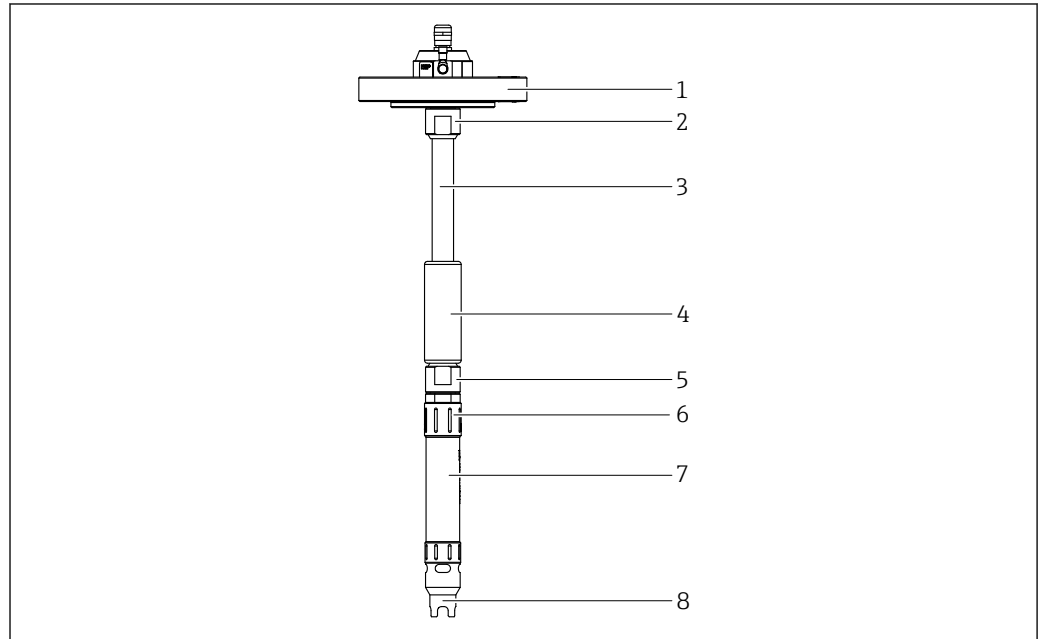
产品设计

安装支架适用于水/污水/环境领域:

- 罐体或容器 (密闭或开放)
- 明渠/水槽
- 水资源 (河水、湖水、海水)

安装支架可选购以下两种型号:

- 浸入式安装支架 (硬管型)
- 浸入式安装支架 (软管型)



A0060668

图 1 产品描述: 软管型安装支架的组成部件

- 1 过程连接 (示例)
- 2 过程连接端的软管缆塞
- 3 电缆导管 (软管型)
- 4 配重件 (选配)
- 5 软管缆塞
- 6 插塞头
- 7 传感器安装座
- 8 保护帽和电缆安装工具

注意

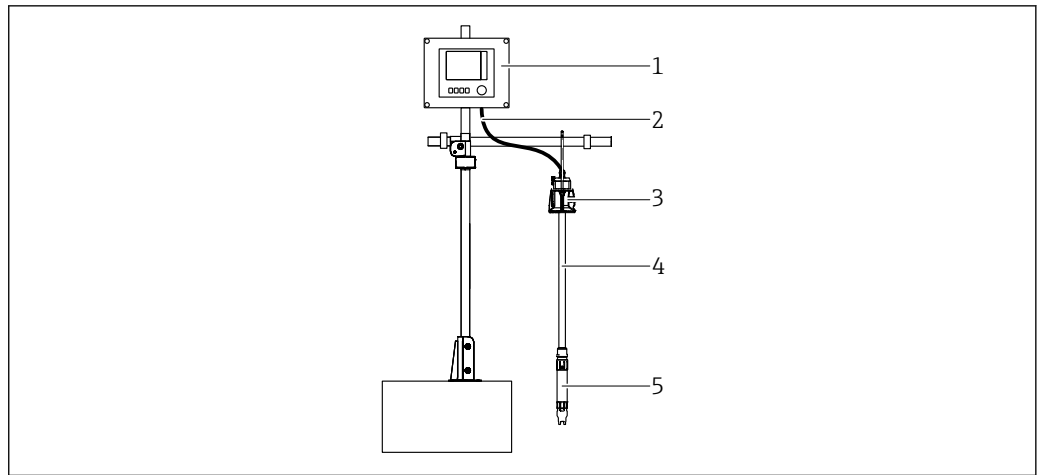
浸入深度较大时, 采用柔性电缆导管的安装支架容易弯曲和浮起。

- ▶ 使用选配配重件。

测量系统

整套测量系统包括:

- CYA10 安装支架
- Memosens 电缆 CYK10
- 电缆软管
- 过程连接, 例如链条式安装支座
- 变送器, 例如 Liquiline CM44
- 传感器, 例如 CPS11E



A0056528

图 2 安装有 CYA10 的测量系统示意图

- 1 变送器
- 2 Memosens 电缆
- 3 过程连接
- 4 电缆软管
- 5 CYA10 安装支架

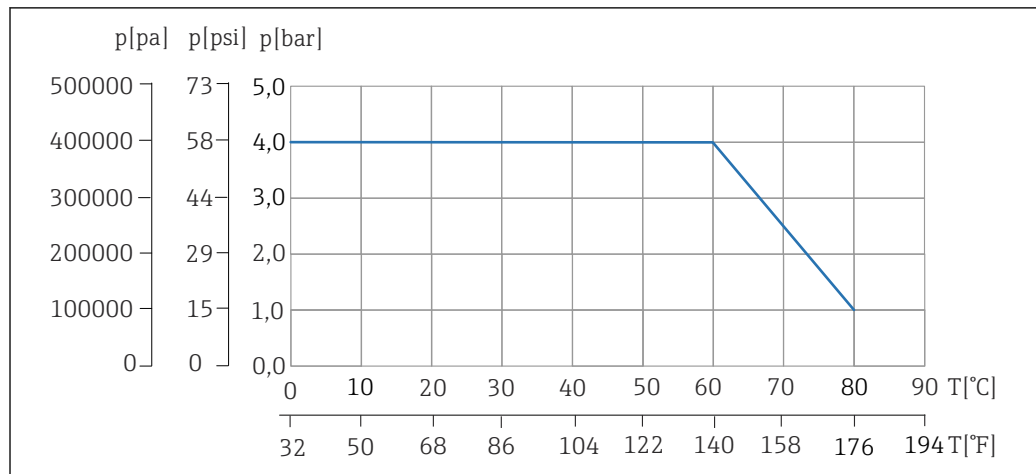
环境条件

环境温度范围	0 ... 60 °C (32 ... 140 °F)
储存温度范围	-15...+60 °C (5...+140 °F)

过程条件

过程温度范围	0 ... 80 °C (32 ... 176 °F), 不结冻
过程压力范围	0...4 bar (0...58 psi) (表压)

温压曲线



A0056350

图 3 温压曲线

T 温度
p 压力

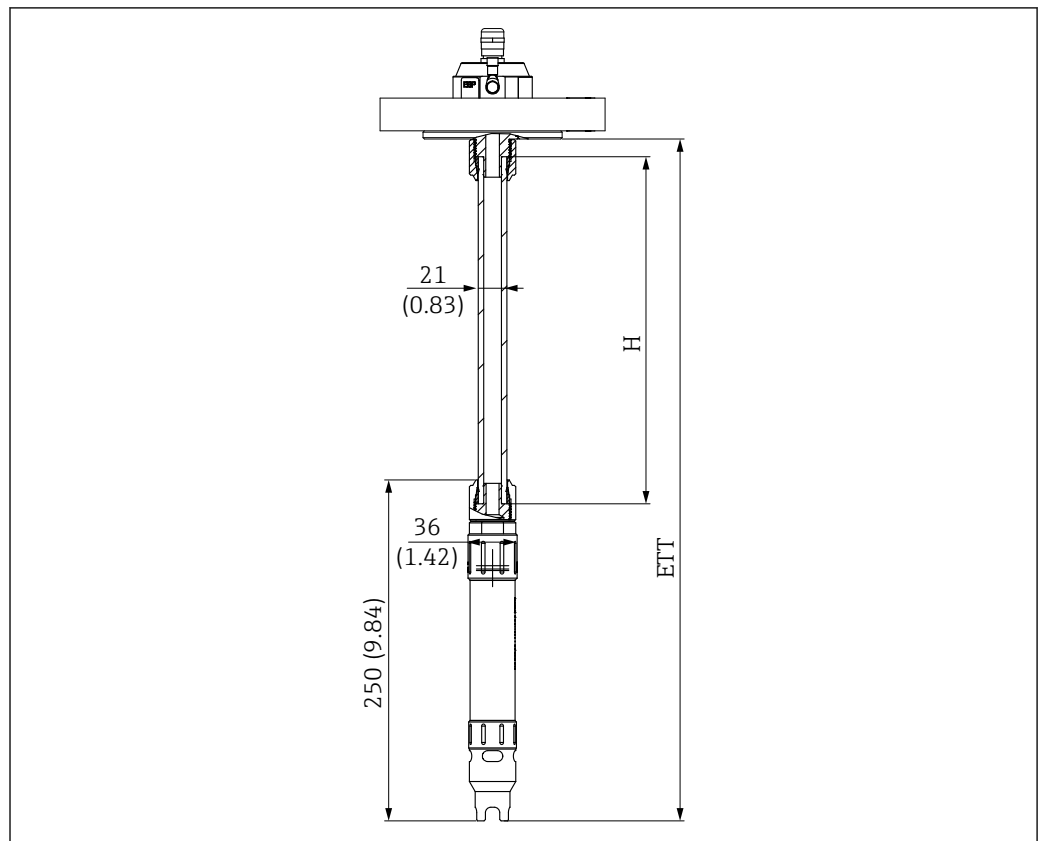
机械结构

设计及外形尺寸

软管型安装支架的浸入深度

浸入深度 ETT 等于所选软管长度 $H + 245.5 \text{ mm}$ 。

实例：软管长度 H 截短至 500 mm ，浸入深度 ETT 为 745.5 mm ($500 \text{ mm} + 245.5 \text{ mm} = 745.5 \text{ mm}$)。使用合适工具可以截短软管长度。

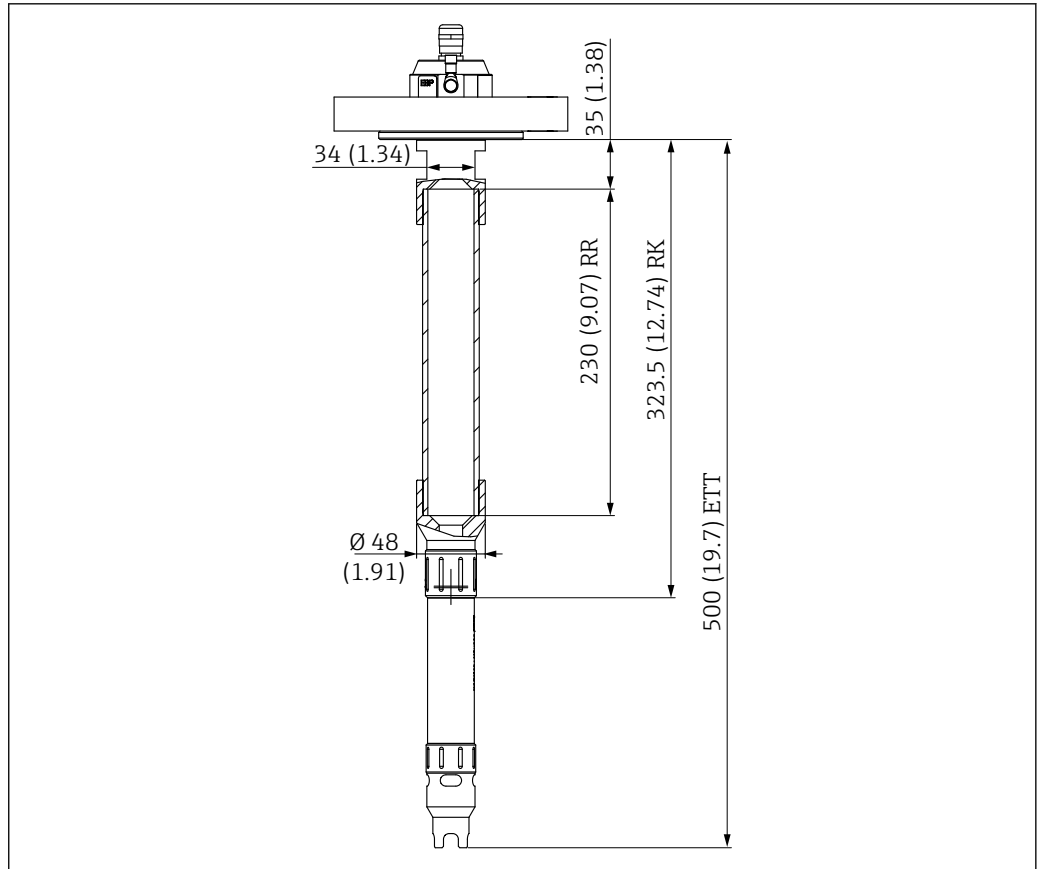


A0060665

图 4 软管型安装支架的外形尺寸和浸入深度示意图。测量单位 mm (in)

硬管型安装支架的浸入深度

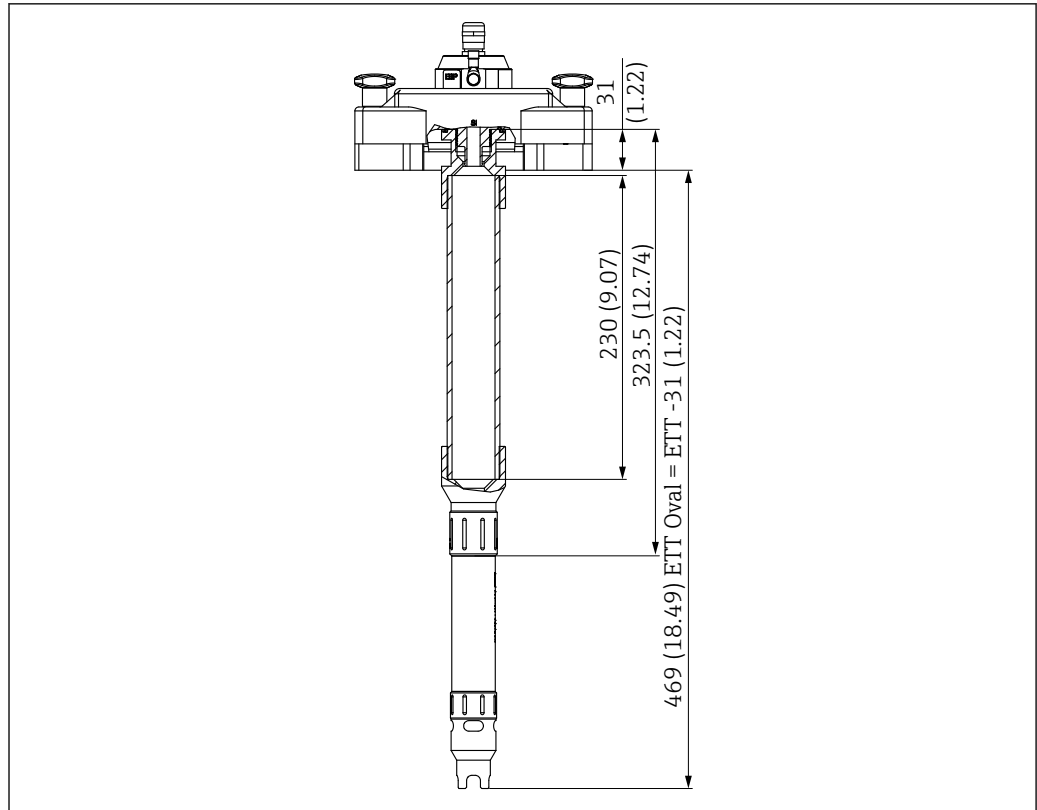
浸入深度 ETT 等于所选硬管长度 RR + 269.5 mm。



A0060666

图 5 硬管型安装支架的外形尺寸和浸入深度示意图。测量单位 mm (in)

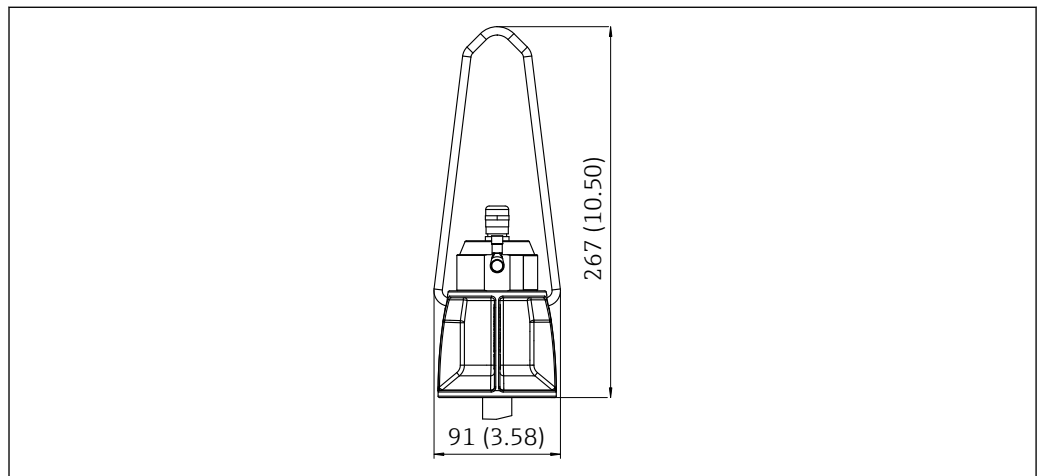
原始硬管长度 RR ($ETT-269.5 = RR$)	浸入深度 ETT: 带 EN1092 DN50 过程连接和 2" 法兰 (Cl. 150, ASME B16.5) 的安装支架	浸入深度: 带椭圆形法兰的安装支架 ($ETT-31 \text{ mm}$)
230.5 mm (9.07 in)	500 mm (19.69 in)	469 mm (18.46 in)
730.5 mm (28.76 in)	1000 mm (39.37 in)	969 mm (38.149 in)
1230.5 mm (48.44 in)	1500 mm (59.60 in)	1469 mm (57.83 in)
1730.5 mm (68.13 in)	2000 mm (78.74 in)	1.969 mm (77.51 in)



A0060667

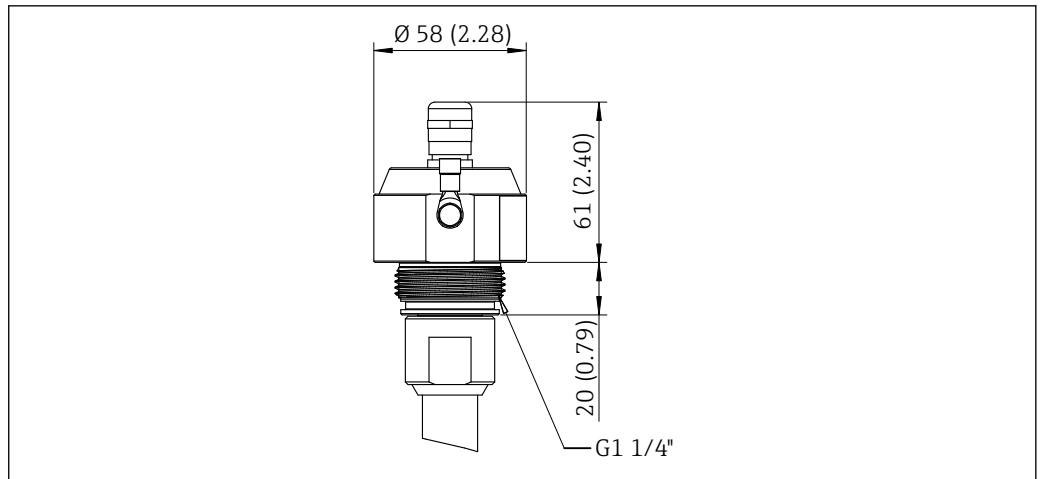
图 6 带椭圆形法兰的安装支架的外形尺寸和浸入深度示意图。测量单位 mm (in)

过程连接的外形尺寸



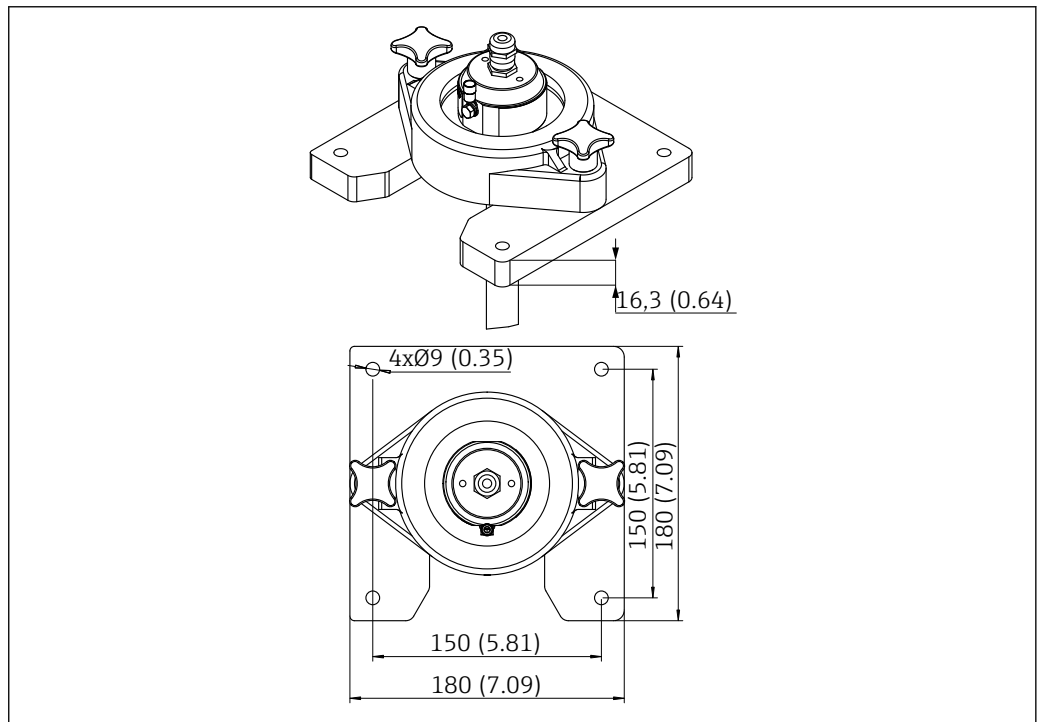
A0056507

图 7 链条式安装支架过程连接的外形尺寸示意图。测量单位 mm (in)



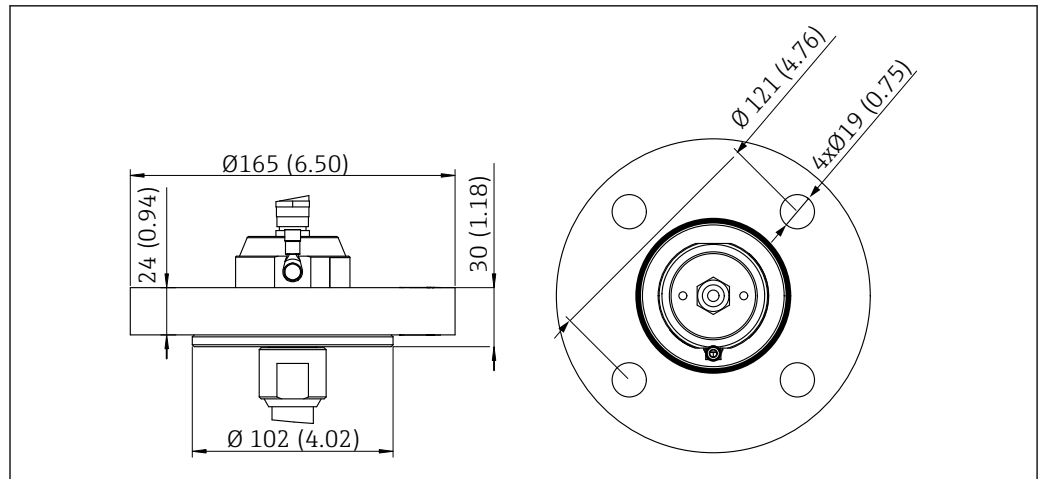
A0056508

图 8 G1 1/4"外螺纹过程连接的外形尺寸示意图。测量单位 mm (in)



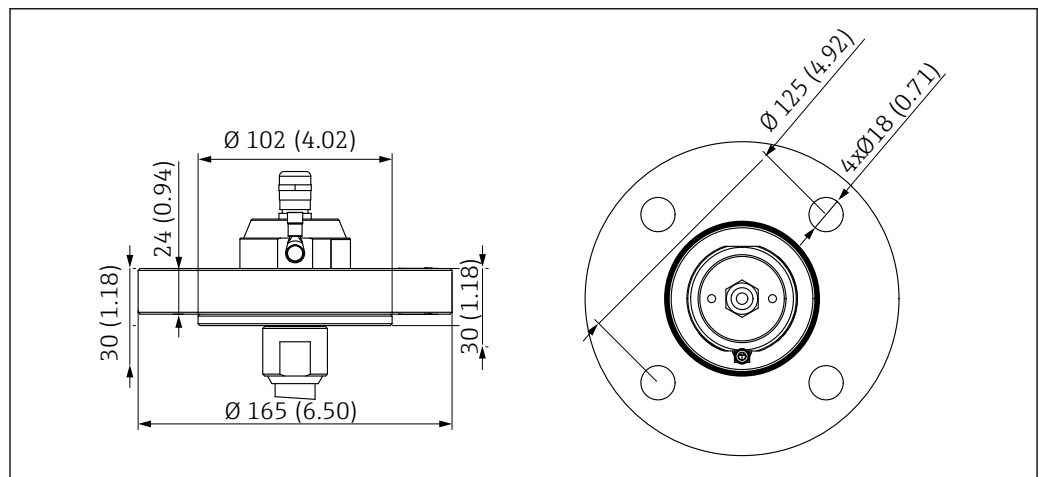
A0056509

图 9 椭圆形法兰过程连接的外形尺寸示意图。测量单位 mm (in)



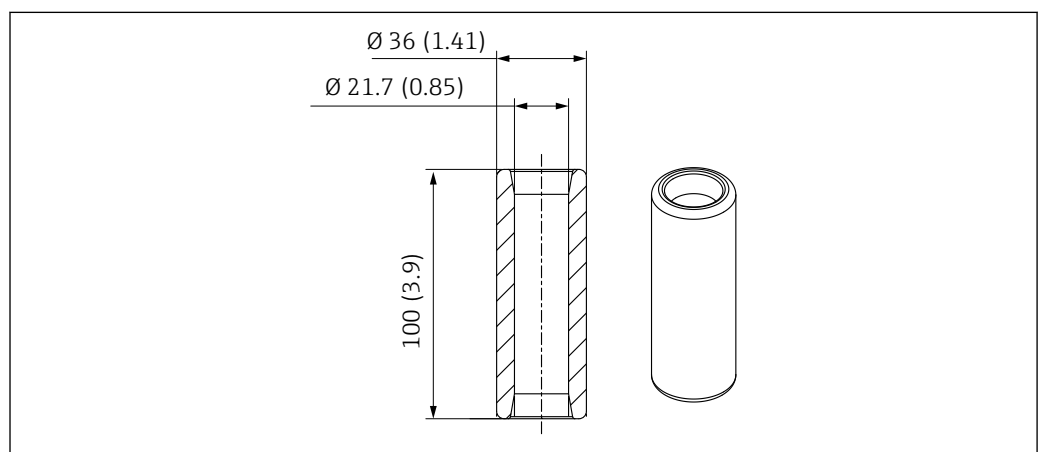
A0056510

图 10 ASME B16.5 2"过程连接的外形尺寸示意图



A0060663

图 11 EN1092 DN50 过程连接的外形尺寸示意图



A0060675

图 12 配重件 (选配) 的外形尺寸示意图。测量单位 mm (in)

重量

软管长度	重量
1 m (3.28 ft)	约 1.5 kg (3.3 lb)
3 m (9.84 ft)	约 2.1 kg (4.63 lb)

软管长度	重量
5 m (16.40 ft)	约 2.8 kg (6.17 lb)
10 m (32.8 ft)	约 4.4 kg (9.7 lb)

配重件 (选配) : 500 gr (1.1 lbs)

材质

	非防爆危险区	防爆危险区
接液外壳部件	PE-UHMW	PE-UHMW ELS*
电缆导管 (软管)	EPDM	EPDM ELS*
O 型圈	EPDM	EPDM
松套法兰	PP	PP
椭圆形法兰部件	PP	PP
链条式安装支座	PA6/1.4404/A4	PA6/1.4404/A4
缆塞	1.4305	1.4305
卡环	PP	PP ELS*
插塞式保险丝	PBT-GF30	PBT-GF30
接液部件: 配重件 (选配)	1.4404	1.4404

* ELS = 导电性

证书和认证

产品证书与认证的最新信息进入产品主页查询 (www.endress.com) :

1. 点击“产品筛选”按钮，或在搜索栏中直接输入基本型号，选择所需产品。
2. 打开产品主页。
3. 选择**资料下载**。

安装支架提供下列声明:


- 符合压力设备指令 (PED)
- 适用于防爆危险区 (可选)

订购信息

产品主页

www.endress.com/cya10

Configurator 产品选型软件

1. 进入产品主页，点击**配置**按钮。
 2. 选择 **Extended** 选型。
 - ↳ Configurator 产品选型软件新窗口打开。
 3. 在各订购选项中选择所需选型代号，根据实际需求配置设备。
 - ↳ 生成有效完整的设备订货号。
 4. 点击**接受**：将配置完成的产品添加至购物车中。
-  不少产品支持用户下载选定产品型号的 CAD 或 2D 图纸。
5. **CAD**：打开此选项卡。
 - ↳ 显示图纸窗口。在不同视图中进行选择。下载选定格式的图纸文件。
-

供货清单

供货清单如下：

- 安装支架
- 过程连接（订购型号）
- 电缆导管（订购型号）
- 《操作手册》

附件

以下为本文档发布时可提供的重要附件。

此处列出的附件兼容文档资料介绍的产品。

1. 不同产品组合面临不同的应用限制。
确保测量点与应用相配，相关工作由测量点操作人员负责。
2. 请注意文档资料中的所有产品信息，特别是技术参数。
3. 未列举附件的详细信息请联系 **Endress+Hauser** 服务部门或当地销售中心。

设备专用附件

Memosens 电缆 CYK10

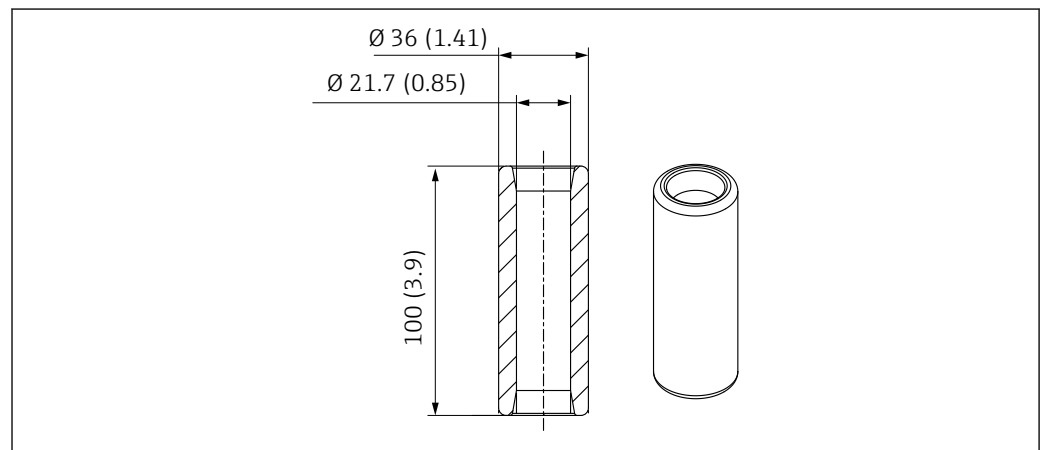
- 连接 Memosens 数字式传感器
- 产品主页上的 Configurator 产品选型软件: www.endress.com/cyk10



《技术资料》TI00118C

CYA10 套件: 配重件 (316L/1.4404)

订货号: 71717056



A0060675

图 13 配重件 (选配) 的外形尺寸示意图。测量单位 mm (in)

传感器

pH 电极

Memosens CPS11E

- pH 电极, 适用过程测量和环境过程领域中的标准应用
- 采用 Memosens 2.0 数字技术
- 产品主页上的 Configurator 产品选型软件: www.endress.com/cps11e



《技术资料》TI01493C

Memosens CPS12E

- 适用于过程测量和环境工程领域中的标准应用的 ORP 电极
- 采用 Memosens 2.0 数字技术
- 产品主页上的 Configurator 产品选型软件: www.endress.com/cps12e



《技术资料》TI01494C

Memosens CPS16E

- 数字式 pH/ORP 组合电极, 适用于过程级测量和环境领域内的标准测量应用
- 采用 Memosens 2.0 数字技术
- 产品主页上的 Configurator 产品选型软件: www.endress.com/cps16e



《技术资料》TI01600C

Memosens CPS31E

- 适用于饮用水和游泳池水标准应用的 pH 电极
- 采用 Memosens 2.0 数字技术
- 产品主页上的 Configurator 产品选型软件: www.endress.com/cps31e




《技术资料》TI01574C

Ceragel CPS71E

- pH 电极，带参比系统，含离子捕捉阱
- 产品主页上的产品选型软件: www.endress.com/cps71e


Memosens CPS72E

- ORP 电极，用于化学过程应用
- 采用 Memosens 2.0 数字技术
- 产品主页上的 Configurator 产品选型软件: www.endress.com/cps72e

 《技术资料》 TI01576C

Memosens CPS76E

- 数字式 pH/ORP 组合电极，适用于过程级测量应用
- 采用 Memosens 2.0 数字技术
- 产品主页上的 Configurator 产品选型软件: www.endress.com/cps76e

 《技术资料》 TI01601C

溶解氧传感器


Memosens COS22E

- 具有最高测量稳定性的覆膜法溶解氧传感器（卫生型），耐受需要频繁高温消毒的工况
- 采用 Memosens 2.0 数字技术
- 产品主页上的 Configurator 产品选型软件: www.endress.com/cos22e

 《技术资料》 TI01619C

Memosens COS81E


- 具有最高测量稳定性的卫生型荧光法溶解氧传感器，耐受需要频繁高温消毒的工况
- 采用 Memosens 2.0 数字技术
- 产品主页上的 Configurator 产品选型软件: www.endress.com/cos81e

 《技术资料》 TI01558C

电导率传感器

Memosens CLS82E

- 四电极传感器
- Memosens 数字技术
- 产品主页上的 Configurator 产品选型软件: www.endress.com/cls82e

 《技术资料》 TI01529C



71771602

www.addresses.endress.com
