

Kratka navodila za uporabo

Liquisys M CCM253

Merilni pretvornik za prosti klor, klorov dioksid in skupni klor







Kazalo vsebine









1	O dokumentu	3
1.1	Opozorila	3
1.2	Uporabljeni simboli	3
1.3	Simboli na napravi	3
2	Osnovna varnostna navodila	4
2.1	Zahteve glede osebja	4
2.2	Namen uporabe	4
2.3	Varstvo pri delu	4
2.4	Varnost obratovanja	5
2.5	Varnost izdelka	5
3	Prezemna kontrola in identifikacija izdelka	5
3.1	Prezemna kontrola	5
3.2	Obseg dobave	6
3.3	Identifikacija izdelka	6
4	Vgradnja	7
4.1	Zahteve za vgradnjo	7
4.2	Vgradnja naprave	9
4.3	Kontrola po vgradnji	11
5	Električna priključitev	11
5.1	Priključitev naprave	12
5.2	Električna priključitev, izvedba 1	12
5.3	Električna priključitev, izvedba 2	14
5.4	Priključitev naprave	16
5.5	Priključitev merilnih kablov in senzorja	17
5.6	Alarmni kontakt	19
5.7	Kontrola po priključitvi	20
6	Možnosti posluževanja	20
6.1	Pregled možnosti posluževanja	20
6.2	Displej in posluževalni elementi	21
6.3	Dostop do menija za posluževanje na lokalnem displeju	25
7	Prevzem v obratovanje	28
7.1	Kontrola delovanja	28
7.2	Vklop naprave	28
7.3	Priročnik za hitro nastavitve	29

1 O dokumentu

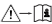

1.1 Opozorila

Struktura informacij	Pomen
<p> NEVARNOST</p> <p>Vzroki (/posledice) Posledice v primeru neupoštevanja (če obstajajo) ► Ukrep</p>	<p>Ta simbol opozarja na nevarno situacijo. Če nevarne situacije ne preprečite, bo povzročila smrtne ali težke telesne poškodbe.</p>
<p> OPOZORILO</p> <p>Vzroki (/posledice) Posledice v primeru neupoštevanja (če obstajajo) ► Ukrep</p>	<p>Ta simbol opozarja na nevarno situacijo. Če nevarne situacije ne preprečite, lahko povzroči smrtne ali težke telesne poškodbe.</p>
<p> POZOR</p> <p>Vzroki (/posledice) Posledice v primeru neupoštevanja (če obstajajo) ► Ukrep</p>	<p>Ta simbol opozarja na nevarno situacijo. Če takšne situacije ne preprečite, lahko povzroči lažje do resnejše telesne poškodbe.</p>
<p> OBVESTILO</p> <p>Vzrok/situacija Posledice v primeru neupoštevanja (če obstajajo) ► Ukrep/opomba</p>	<p>Ta simbol opozarja na situacije, ki lahko povzročijo materialno škodo.</p>

1.2 Uporabljeni simboli

	Dodatne informacije, namig
	Dovoljeno
	Priporočeno
	Ni dovoljeno ali ni priporočeno
	Sklic na dokumentacijo naprave
	Sklic na stran
	Sklic na ilustracijo
	Rezultat posameznega koraka

1.3 Simboli na napravi

	Sklic na dokumentacijo naprave
	Izdelkov s to oznako ni dovoljeno odstraniti skupaj z nesortiranimi komunalnimi odpadki. Vrnite jih proizvajalcu, ki jih bo odstranil v skladu z veljavnimi predpisi.

2 Osnovna varnostna navodila

2.1 Zahteve glede osebja

- Merilni sistem lahko vgradi, prevzame v obratovanje, upravlja in vzdržuje zgolj usposobljeno tehnično osebje.
- Tehnično osebje mora biti za izvajanje opravil pooblaščen s strani upravitelja postroja.
- Električno priključitev sme izvesti le izšolan električar.
- Tehnično osebje mora prebrati, razumeti in upoštevati ta navodila za uporabo.
- Napake, povezane z merilnimi točkami, lahko odpravi zgolj pooblaščen in posebej usposobljeno osebje.



Popravila, ki niso opisana v navodilih za uporabo, sme izvesti le proizvajalec ali njegova servisna organizacija.

2.2 Namen uporabe

Merilni pretvornik Liquisys M CCM223/253 je namenjen določanju količine prostega klora, klorovega dioksida oz. celotnega klora, raztopljenega v vodi.

Merilni pretvornik je zlasti primeren za naslednja področja uporabe:

- Pitna voda
- Čiščenje vode
- Hladilna voda
- Pralniki plinov
- Reverzna osmoza
- Predelava hrane
- Bazenska in kopalna voda

Kakršen koli način uporabe, ki za napravo ni bil predviden, ogroža varnost ljudi in merilnega sistema. Zato uporaba v druge namene ni dovoljena.

Proizvajalec ne odgovarja za škodo, ki nastane zaradi nepravilne ali nenamenske rabe.

2.3 Varstvo pri delu

Posluževalno osebje je odgovorno za zagotovitev skladnosti z naslednjimi varnostnimi predpisi:

- Smernice za vgradnjo
- Lokalni standardi in predpisi

Elektromagnetna združljivost

- Ta izdelek je bil preskušen v skladu z veljavnimi mednarodnimi standardi za elektromagnetno združljivost za industrijske aplikacije.
- Navedena elektromagnetna združljivost velja samo za izdelek, ki je priključen v skladu s temi Navodili za uporabo.

2.4 Varnost obratovanja

Pred prevzemom celotnega merilnega mesta v obratovanje:

1. Preverite vse povezave.
2. Prepričajte se, da električni kabli in cevni priključki niso poškodovani.

Postopek v primeru poškodovanih izdelkov:

1. Ne uporabljajte poškodovanih izdelkov. Če so izdelki poškodovani, poskrbite, da jih ne bo mogoče pomotoma uporabiti.
2. Poškodovane izdelke ustrezno označite.

Med obratovanjem:

- ▶ Če napake ni mogoče odpraviti, prenehajte uporabljati izdelek in ga zavarujte pred nenačrtovanim zagonom.

2.5 Varnost izdelka

2.5.1 Najnovejša tehnologija

Naprava je izdelana v skladu z najsodobnejšimi varnostnimi zahtevami. Bila je preskušena in je tovarno zapustila v stanju, ki omogoča varno uporabo. Izdelek ustreza zadevnim predpisom in izpolnjuje mednarodne standarde.

2.5.2 Varnost informacijske tehnologije

Jamčimo zgolj za naprave, ki so vgrajene in uporabljane v skladu z navodili za uporabo . Naprava je opremljena z varnostnimi mehanizmi, ki jo ščitijo pred neželenimi spremembami nastavitvev.

Posluževalci morajo sami izvajati IT ukrepe, skladne z varnostnimi standardi lastnika naprave, ki so zasnovani za dodatno varovanje naprave in prenosa njenih podatkov.

3 Prevezna kontrola in identifikacija izdelka

3.1 Prevezna kontrola

Ob dobavi:

1. Preglejte embalažo glede poškodb.
 - ↳ O vseh poškodbah takoj obvestite proizvajalca.
Ne nameščajte poškodovanih komponent.
2. Preverite, ali se dobavljeno ujema z dobavnico.
3. Primerjajte podatke na tipski ploščici naprave s podatki na dobavnici.

4. Preverite, ali je priložena vsa dokumentacija, kot so tehnični in drugi dokumenti, npr. certifikati.



Če kateri od pogojev ni izpolnjen, se obrnite na proizvajalca.

3.2 Obseg dobave

- 1 merilni pretvornik
- 1 vtična vijajna sponka, 3 pini
- 1 kabelska uvodnica Pg 7
- 1 kabelska uvodnica Pg 16, reducirana
- 2 kabelski uvodnici Pg 13.5
- 1 navodila za uporabo
- Različice s komunikacijo HART:
 - 1 Navodila za uporabo: komunikacija v procesnem okolju s HART
- Različice s komunikacijo PROFIBUS:
 - 1 Navodila za uporabo: komunikacija v procesnem okolju s PROFIBUS PA/DP

3.3 Identifikacija izdelka

3.3.1 Naslov proizvajalca

Endress+Hauser Conducta GmbH+Co. KG
Dieselstraße 24
70839 Gerlingen
Nemčija

Razlaga podatkov v kataložki kodi

Kataložka koda in serijska številka vašega izdelka sta:

- Na tipski ploščici
- V dobavni dokumentaciji

Pridobivanje informacij o izdelku

1. Pojdite na naslov www.endress.com.
2. Uporabite iskalnik (simbol povečevalnega stekla): vnesite veljavno serijsko številko.
3. Sprožite iskanje (povečevalno steklo).
 - ↳ Odpre se pojavno okno s produktno strukturo.
4. Kliknite na pregled izdelka.
 - ↳ Odpre se novo okno. V njem boste našli informacije o svoji napravi, vključno z dokumentacijo izdelka.

3.3.2 Stran izdelka

www.endress.com/CCM253

3.3.3 Tipska ploščica

Na tipski ploščici so navedeni naslednji podatki o napravi:

- Identifikacija proizvajalca
- Kataloška koda
- Razširjena kataloška koda
- Serijska številka
- Pogoji okolice in procesa
- Vrednosti vhodov in izhodov
- Varnostne informacije in opozorila

► Primerjajte podatke na tipski ploščici s svojim naročilom.

3.3.4 Identifikacija izdelka

Kataloška koda in serijska številka vašega izdelka sta:

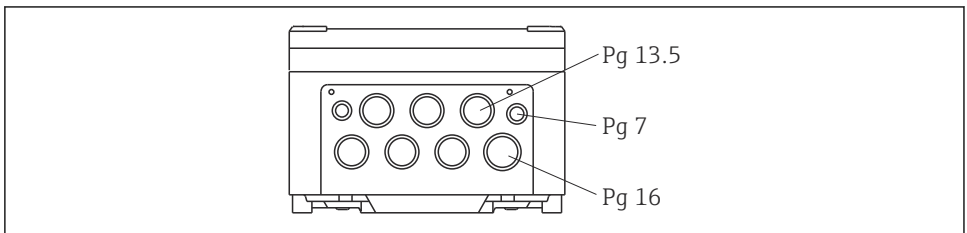
- Na tipski ploščici
- V dobavni dokumentaciji

Pridobivanje informacij o izdelku

1. Pojdite na naslov www.endress.com.
2. Uporabite iskalnik (simbol povečevalnega stekla): vnesite veljavno serijsko številko.
3. Sprožite iskanje (povečevalno steklo).
 - ↳ Odpre se pojavno okno s produktno strukturo.
4. Kliknite na pregled izdelka.
 - ↳ Odpre se novo okno. V njem boste našli informacije o svoji napravi, vključno z dokumentacijo izdelka.

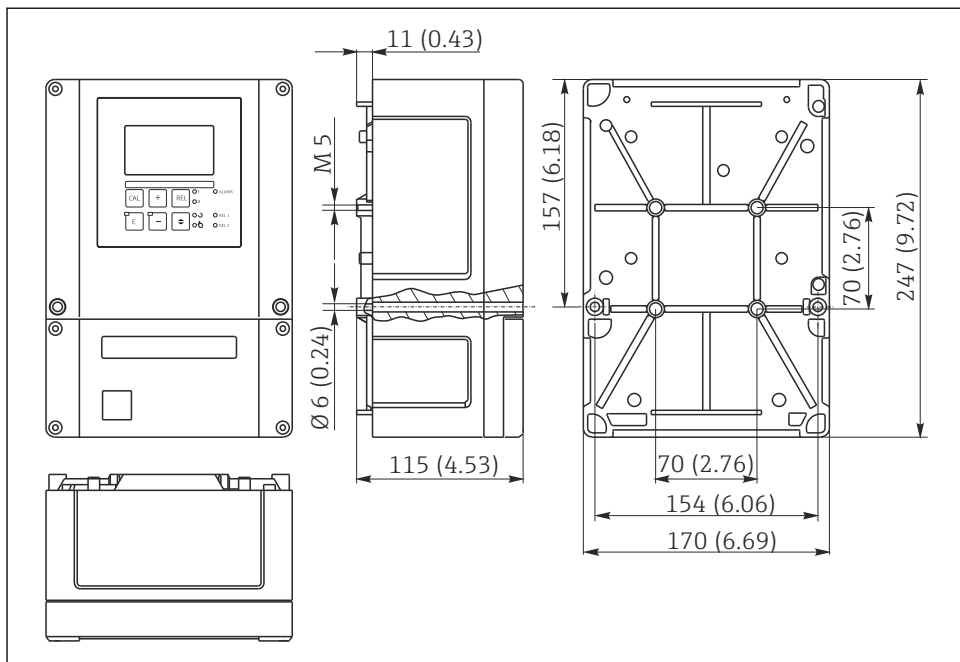
4 Vgradnja

4.1 Zahteve za vgradnjo



A0059136

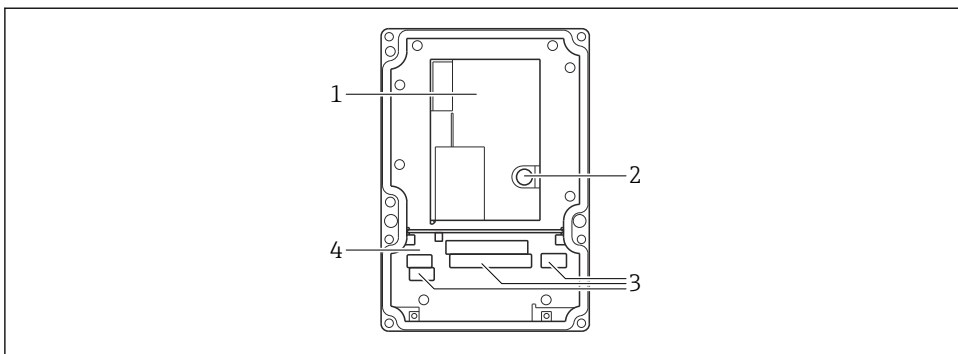
1 Navoj za kabske uvodnice



A0059137

2 Mere

i V perforaciji za uvod kabla (priključitev napajalne napetosti) je luknja. Ta je namenjena izravnavanju tlaka med letalskim prevozom. Poskrbite, da pred vgradnjo kabla ne pride do vdora vlage v ohišje. Ohišje je po vgradnji kabla popolnoma zrakotesno.



A0059154

3 Pogled v industrijsko ohišje

- 1 Odstranljiva elektronska enota
- 2 Varovalka
- 3 Priključne sponke
- 4 Delilna plošča

4.2 Vgradnja naprave

Možnosti za pritrnitev industrijskega ohišja:

- Montaža na steno s pritrdilnimi vijaki
- Montaža na okroglo cevi
- Montaža na kvadraten nosilni steber

OBVESTILO

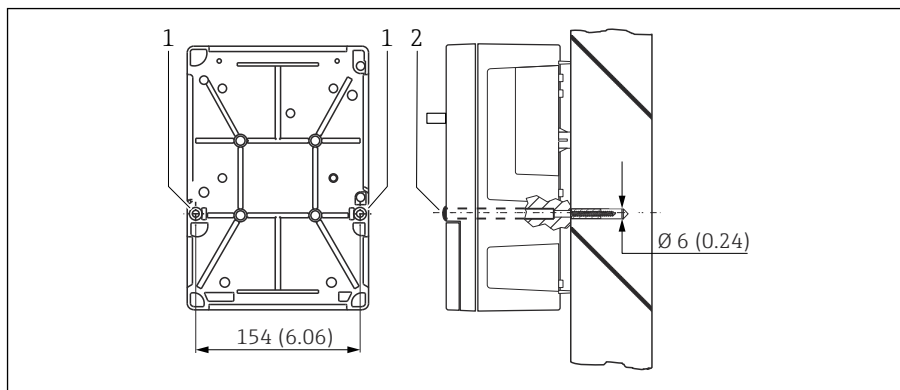
Vpliv vremenskih razmer (dež, sneg, neposredna sončna svetloba)

Oslabljeno delovanje do popolne odpovedi merilnega pretvornika

- ▶ Pri vgradnji naprave na prostem obvezno uporabite vremensko zaščito (dodatna oprema).

4.2.1 Montaža na steno

1.



A0059157

4 Montaža na steno

- 1 Pritrdilne izvrtine
- 2 Plastični pokrovčki

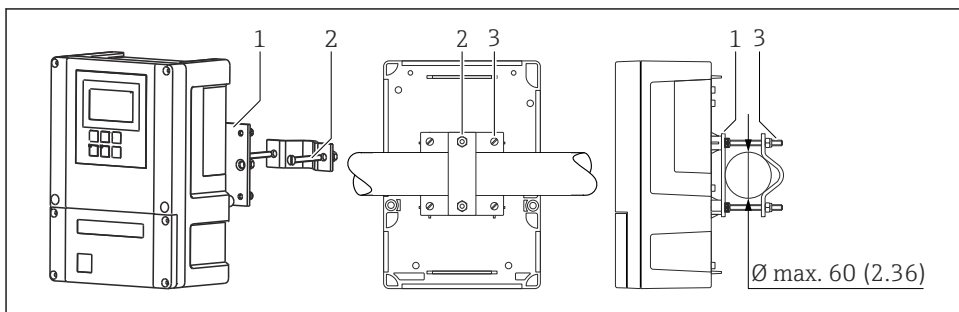
Izvrtajte luknje, kot prikazuje .

2. S sprednje strani privijte dva pritrdilna vijaka skozi pritrdilni izvrtini (1).
3. Merilni pretvornik namestite na steno, kot je prikazano.
4. Izvrtini pokrijte s plastičnima pokrovčkoma (2).

4.2.2 Montaža na steber



Za pritrnitev naprave procesnega postroja na ležeče ali pokončne cevi oziroma stebre (maks. Ø 60 mm (2,36")) potrebujete komplet za montažo na steber. Lahko ga naročite kot dodatno opremo (glejte poglavje "Dodatna oprema").



A0059139

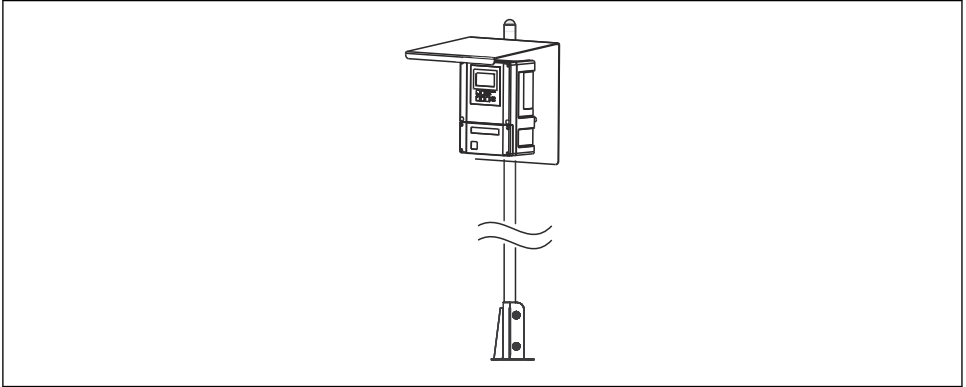
5 Montaža na ležeče ali pokončne cevi

- 1 Pritrdilna plošča
- 2 Varovalni vijaki
- 3 Pritrdilni vijaki

Za namestitev merilnega pretvornika na cev upoštevajte naslednji postopek:

1. Dva varovalna vijaka (1) iz montažnega kompleta vtaknite skozi odprtini na pritrdilni plošči (3).
2. Privijte pritrdilno ploščo na merilni pretvornik s štirimi pritrdilnimi vijaki (2).
3. Nosilec z napravo procesnega postroja z objemko pritrdite na steber ali na cev.

Napravo procesnega postroja lahko pritrdite tudi na nosilec Flexdip CYH112 v kombinaciji z vremensko zaščito. Lahko jo naročite kot dodatno opremo (glejte poglavje "Dodatna oprema").



A0059140

6 *Naprava procesnega postroja na nosilcu Flexdip CYH112 z vremensko zaščito*

4.3 Kontrola po vgradnji

- Po vgradnji preglejte pretvornik glede poškodb.
- Preverite, ali je pretvornik zaščiten pred padavinami in neposrednim sončnim sevanjem (npr. z vremensko zaščito).

5 Električna priključitev

⚠ OPOZORILO

Naprava je pod električno napetostjo!

Neppravilna vezava lahko povzroči poškodbe ali smrt!

- ▶ Električno priključitev sme izvesti le izšolan električar.
- ▶ Električar mora prebrati, razumeti in upoštevati ta Navodila za uporabo.
- ▶ **Pred** vezavo preverite, da kablji niso pod napetostjo.

5.1 Priključitev naprave

⚠ OPOZORILO

Nevarnost električnega udara!

- ▶ Pri napravah z napajalno napetostjo 24 V mora biti napajanje na mestu oskrbe z električno energije izolirano od nevarnih vodnikov pod napetostjo z dvojno ali ojačeno izolacijo.

OBVESTILO

Naprava nima svojega stikala za vklop in izklop.

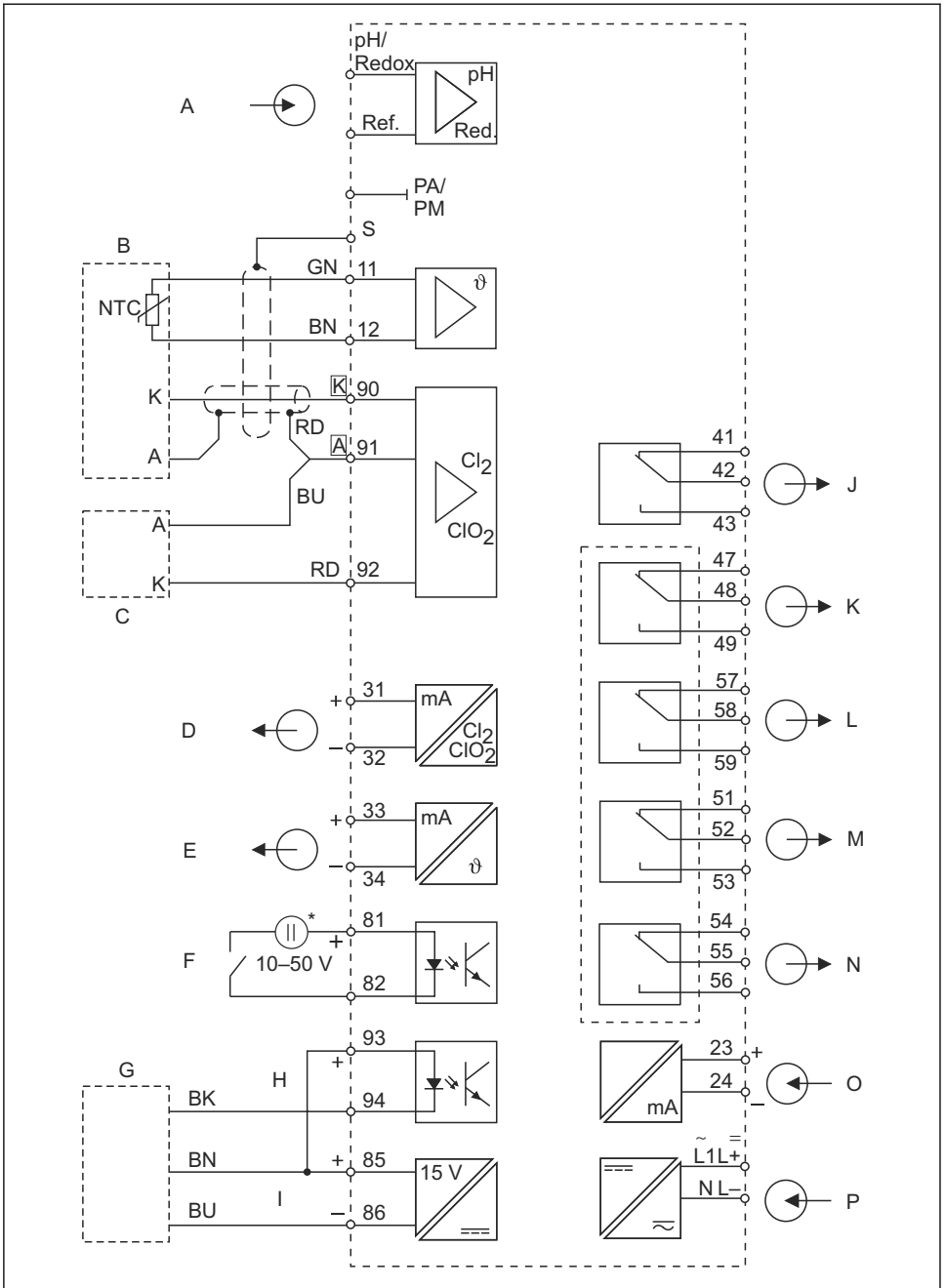
- ▶ Napravo zato v bližini mesta vgradnje opremite z zaščitenim ločilnim stikalom.
- ▶ Ločilno stikalo je lahko stikalo ali odklopnik in mora biti ustrezno označeno kot ločilno stikalo naprave.

Električna priključitev merilnega pretvornika je odvisna od senzorja:

- Če uporabljate senzor CCS140/141/240/241, prekrit z membrano, upoštevajte navodila in slike v poglavju "Električna priključitev, izvedba 1".
- Če uporabljate senzor za celotni klor CCS120, upoštevajte navodila in slike v poglavju "Električna priključitev, izvedba 2".

5.2 Električna priključitev, izvedba 1

Vežalna shema prikazuje priključitev naprave, opremljene z vsemi opcijami. Priključitev senzorjev na različne merilne kable je podrobneje pojasnjena v poglavju "Priključitev merilnih kablov in senzorja".



A0001903

7 Električna priključitev merilnega pretvornika (izvedba 1)

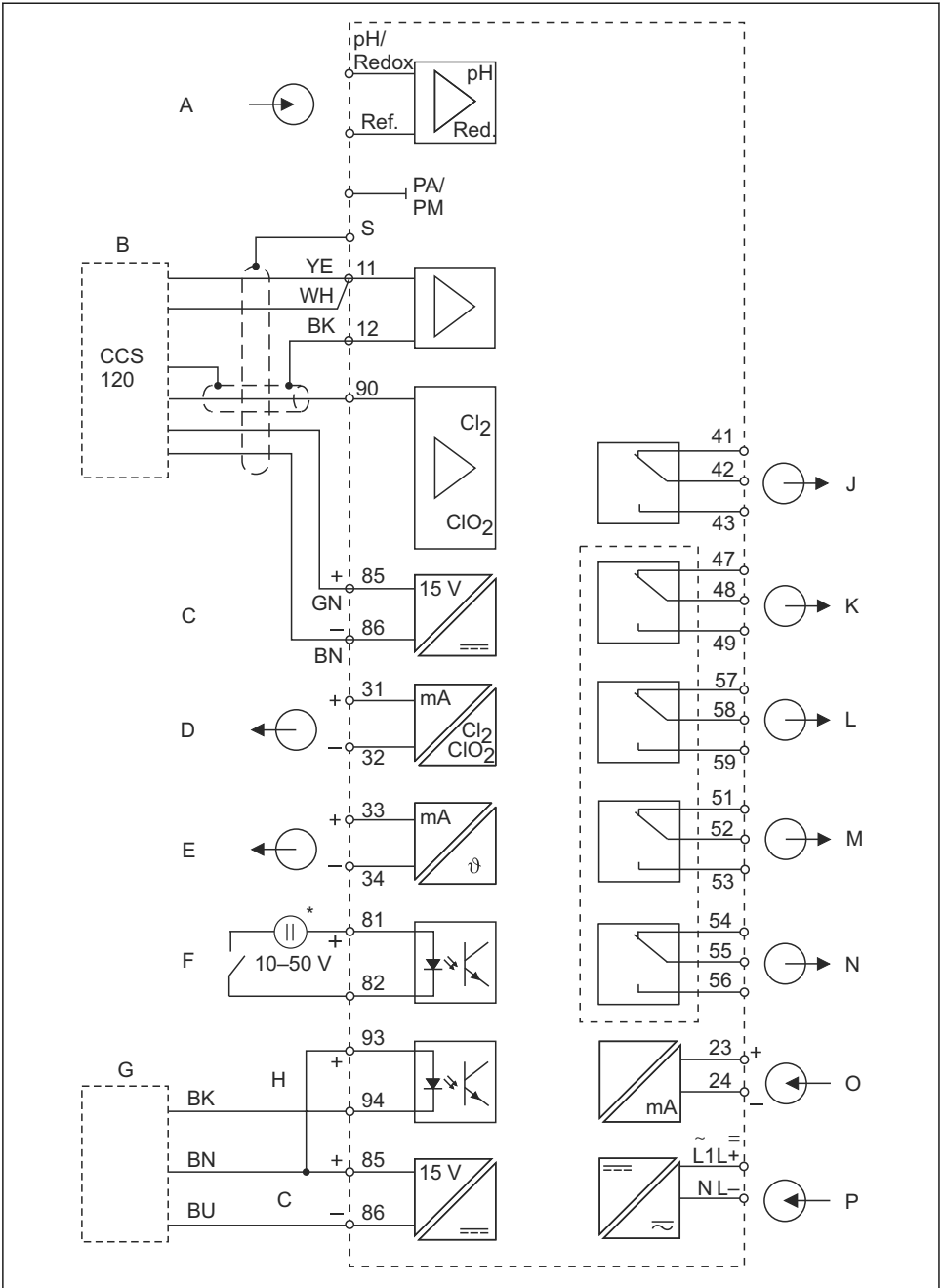
A	Vhod pH/ORP (opcija)	I	Pomožni napetostni izhod
B	Senzor CCS140/141/240/241	J	Alarm (breztokovni položaj kontakta)
C	Senzor (alternativni)	K	Rele 1 (breztokovni položaj kontakta)
D	Signalni izhod 1, klor / klorov dioksid	L	Rele 2 (breztokovni položaj kontakta)
E	Signalni izhod 2, temperatura, pH ali ORP	M	Rele 3 (breztokovni položaj kontakta)
F	Binarni vhod 1 (zadržanje/čiščenje)	N	Rele 4 (breztokovni položaj kontakta)
G	Bližinsko stikalo INS	O	Tokovni vhod 4 do 20 mA
H	Binarni vhod 2	P	Napajanje
*	Uporabiti je mogoče pomožno napetost sponk 85/86		



Naprava je odobrena za stopnjo zaščite II in običajno deluje brez priključka zaščitne ozemljitve. Tokokroga "E" in "I" nista galvansko ločena.

5.3 Električna priključitev, izvedba 2


Vežalna shema prikazuje priključitev naprave, opremljene z vsemi opcijami. Priključitev senzorjev na različne merilne kable je podrobneje pojasnjena v poglavju "Priključitev merilnih kablov in senzorja".



8 Električna priključitev merilnega pretvornika (izvedba 2)

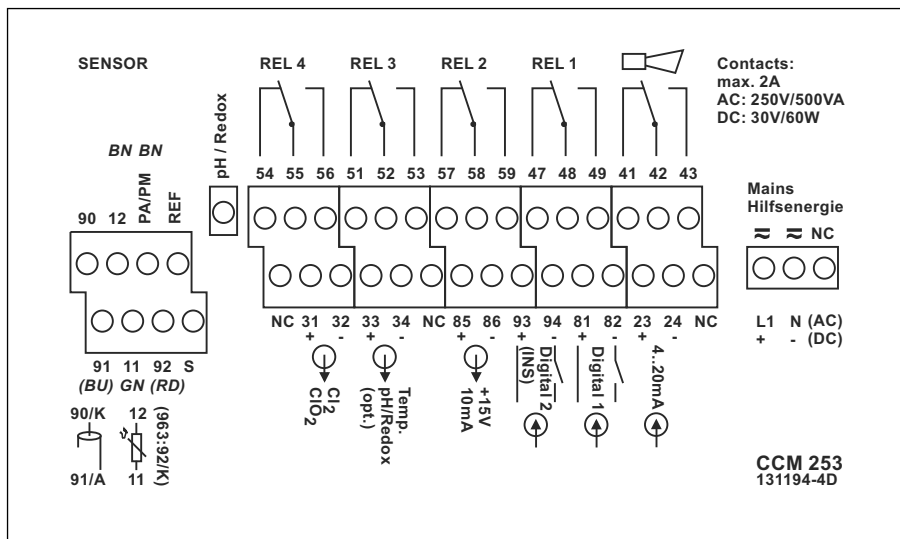
A0001904

A	Vhod pH/ORP (opcija)	*	Uporabiti je mogoče pomožno napetost sponk 85/86
B	Senzor CCS120	J	Alarm (breztokovni položaj kontakta)
C	Pomožni napetostni izhod	K	Rele 1 (breztokovni položaj kontakta)
D	Signalni izhod 1, celotni klor	L	Rele 2 (breztokovni položaj kontakta)
E	Signalni izhod 2, temperatura, pH ali ORP	M	Rele 3 (breztokovni položaj kontakta)
F	Binarni vhod 1 (zadržanje/čiščenje)	N	Rele 4 (breztokovni položaj kontakta)
G	Bližinsko stikalo INS	O	Tokovni vhod 4 do 20 mA
H	Binarni vhod 2	P	Napajanje

 Naprava je odobrena za stopnjo zaščite II in običajno deluje brez priključka zaščitne ozemljitve. Tokokroga "E" in "C" nista galvanjsko ločena.

5.4 Priključitev naprave

1. Odprite pokrov ohišja za dostop do priključnega bloka v priključnem prostoru.
2. Odlomite perforacijo za kabelsko uvodnico na ohišju.
3. Namestite uvodnico Pg.
4. Speljite kabel skozi uvodnico Pg.
- 5.



A0002276


 9 Nalepka na prostoru s priključnimi sponkami

Priključite kabel z upoštevanjem razporeda priključnih sponk.

6. Ponovno zategnite uvodnico Pg.

OBVESTILO**Neupoštevanje lahko povzroči napačne meritve.**

- ▶ Zaščitite konce kablov in sponke pred vlago.
- ▶ Ne priklaplajte na sponke, označene z NC.
- ▶ Ne priklaplajte na neoznačene sponke.

 Označite priključni blok senzorja s priloženo nalepko.

5.5 Priključitev merilnih kablov in senzorja

Tip senzorja	Kabel	Podaljšek
Senzorji za klor/klorov dioksid CCS140 / 141 / 240 / 241	3 m (9,8 ft) CMK, fiksno priključen	Doza VBC + CMK
Senzor za celotni klor CCS120	CPK9-N*A1B	Doza VBC + CYK71
Senzor pH ali ORP brez senzorja temperature	CPK1 za senzorje s priključno glavo GSA CPK9 za senzorje s priključno glavo ESA	Doza VBC + CYK71

Priključitev senzorjev za klor CCS140/141/240/241

Senzorji so opremljeni s fiksnim kablom dolžine 3 m (9,8 ft).

Priključna shema		
Dodelitev	Vodnik	Sponka pretvornika
Zunanji oklop		S
Anoda	[A] rdeča	91
Katoda	[K]	90
Senzor temperature NTC	Zelena	11
Senzor temperature NTC	Rjava	12

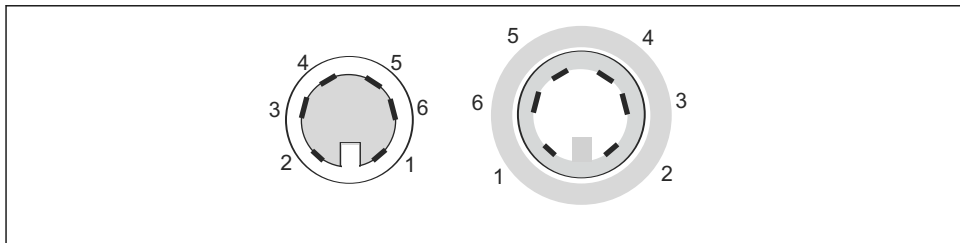
- ▶ Priključite senzorje na merilni pretvornik v skladu s priključno shemo.

Priključitev senzorjev za celotni klor CCS120

Priključna shema			
Pin	Dodelitev	Vodnik	Sponka pretvornika
1	Signal TC	Koaks., znotraj (bela)	90
2	AGND	Koaks., zunaj (črna)	12
3			
4	+UB (15 V)	Zelena	85
5	NTC1	rumena*	11

Priključna shema			
Pin	Dodelitev	Vodnik	Sponka pretvornika
	NTC1	bela*	11
6	NTC2/AGND	Rjava	86
S	Oklop	S	S

* Bela in rumeni vodnik sta povezana v konektorju TOP68.

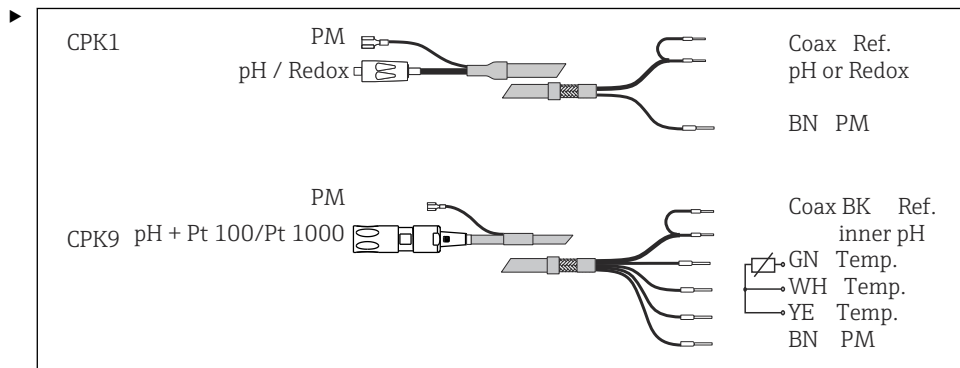


A0026048

10 Priključek TOP68; razpored pinov konektorja in spojke (prikazano s strani kontakta)

- Senzor povežite z merilnim kablom CPK9-N*A1B (z notranjim PML) v skladu z naslednjo priključno shemo.

Priključitev senzorja pH ali ORP

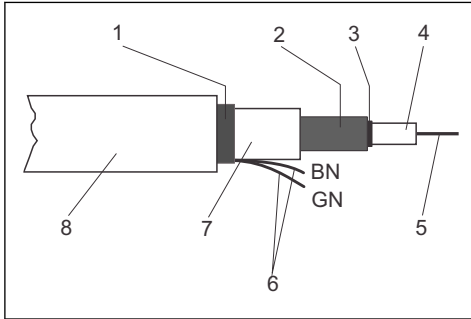


A0060186

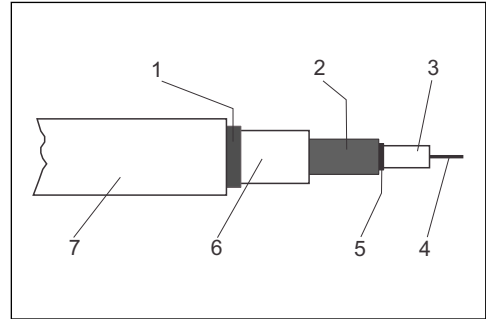
11 Priključitev senzorja pH/ORP s kabli CPK1 ali CPK9

Da bi se izognili interferencam med različnimi senzorji, nameščenimi v armaturi CCA250, priključite senzor simetrično.

Senzor	Največja dolžina kabla
Senzorji za klor/klorov dioksid CCS140/141/240/ 241	Največ 30 m (98,4 ft) s kablom CMK
Senzor za celotni klor CCS120	Največ 15 m (49,2 ft) s kablom CYK71
Meritve pH/ORP	Največ 50 m (164 ft) s kablom CYK71



A0002331



A0002332

12 Zgradba kabla CMK

- 1 Zunanji oklop
- 2 Notranji oklop, anoda
- 3 Polprevodniška plast
- 4 Notranja izolacija
- 5 Notranji vodnik, merilni signal
- 6 Povezava senzorja temperature
- 7 Druga izolacija
- 8 Zunanja izolacija

13 Zgradba kabla CYK71

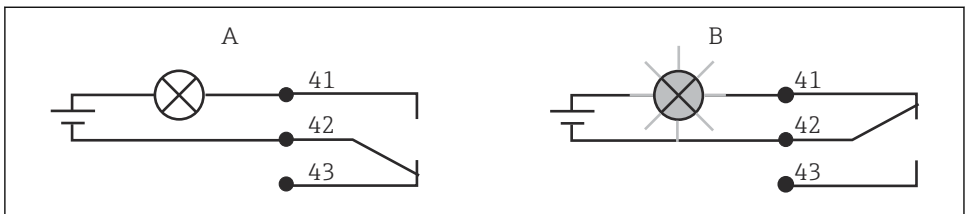
- 1 Zunanji oklop
- 2 Notranji oklop, referenčni signal
- 3 Notranja izolacija
- 4 Notranji vodnik, merilni signal
- 5 Polprevodniška plast
- 6 Druga izolacija
- 7 Zunanja izolacija

OBVESTILO

Napačna meritev zaradi kratkega stika

- ▶ Pri priklopu kablov CMK in CYK71 odstranite črno polprevodniško plast do notranjega oklopa.

5.6 Alarmni kontakt



A0052966

14 Priporočeno varnostno preklapljanje alarmnega kontakta

- A Normalno delovno stanje
B Stanje alarma

Normalno delovno stanje

Naprava obratuje in ni sporočil o napakah (LED-dioda alarma ne sveti):

- Rele je vzbujan
- Sklenjen je kontakt 42/43

Stanje alarma

Prisotno je sporočilo o napaki (alarmna LED-dioda sveti v rdeči barvi), naprava je v okvari ali nima napajanja (alarmna LED-dioda ne sveti):

- Rele ni vzbujan
- Sklenjen je kontakt 41/42

5.7 Kontrola po priključitvi

Ko končate z električno vezavo opravite naslednje kontrole:

Stanje naprave in specifikacije	Opombe
Ali so naprave in kabli nepoškodovani od zunaj?	Vizualni pregled

Električna priključitev	Opombe
Ali so vgrajeni kabli mehansko razbremenjeni?	
Ali so priključni kabli mehansko razbremenjeni?	
Ali so kabli pravilno speljani, brez zank in tako, da se ne križajo?	
Ali so napajalni kabel in signalni kabli priključeni pravilno in v skladu z vezalno shemo?	
Ali so vijačne sponke trdno privite?	
Ali so vse kabselske uvodnice vgrajene, zategnjene in tesne?	

6 Možnosti posluževanja

6.1 Pregled možnosti posluževanja

Možnosti za upravljanje merilnega pretvornika:

- S tipkovnico na mestu vgradnje
- Prek vmesnika HART (opcija, z naročilom ustrezne izvedbe) s:
 - prenosnim terminalom HART
 - osebnim računalnikom z modermom HART in programskim paketom Fieldcare
- Prek vodila PROFIBUS PA/DP (opcija, z naročilom ustrezne izvedbe) z osebnim računalnikom z ustreznim vmesnikom in programsko opremo Fieldcare ali s programirljivim logičnim krmilnikom (PLC).



Za posluževanje prek HART ali PROFIBUS PA/DP upoštevajte ustrezna poglavja v dodatnih Navodilih za uporabo:


- PROFIBUS PA/DP, komunikacija v procesnem okolju za Liquisys M CXM223/253, BA00209C
- HART, komunikacija v procesnem okolju za Liquisys M CXM223/253, BA00208C

V nadaljevanju je opisano samo posluževanje s tipkami.

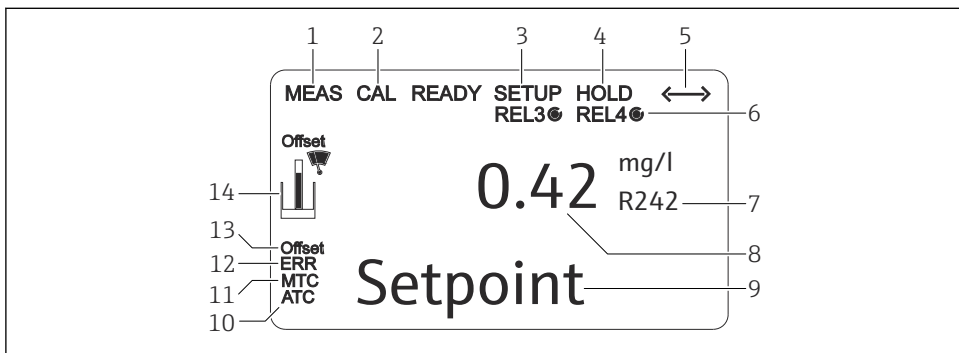
6.2 Displej in posluževalni elementi

6.2.1 Struktura in funkcije menija za posluževanje

LED-indikatorji

<input type="radio"/> <input type="radio"/> <input type="radio"/> 	Prikazuje trenutni način delovanja, "samodejno" (zelena LED) ali "ročno" (rumena LED)
A0027220	
<input type="radio"/> 1 <input type="radio"/> 2	Prikazuje aktivirani rele v "ročnem" načinu (rdeča LED) Stanje relejev 3 in 4 je prikazano na displeju s tekočimi kristali.
A0027222	
<input type="radio"/> REL 1 <input type="radio"/> REL 2	Prikazuje delovno stanje relejev 1 in 2 Zelena LED: izmerjena vrednost znotraj dovoljenih mej, rele neaktiven Rdeča LED: izmerjena vrednost zunaj dovoljenih mej, rele aktiven
A0027221	
<input type="radio"/> ALARM	Prikaz alarma, npr. zaradi stalne prekoračitve mejne vrednosti, okvare senzorja temperature ali sistemske napake (glejte seznam napak)
A0027218	

Displej s tekočimi kristali



A0060187

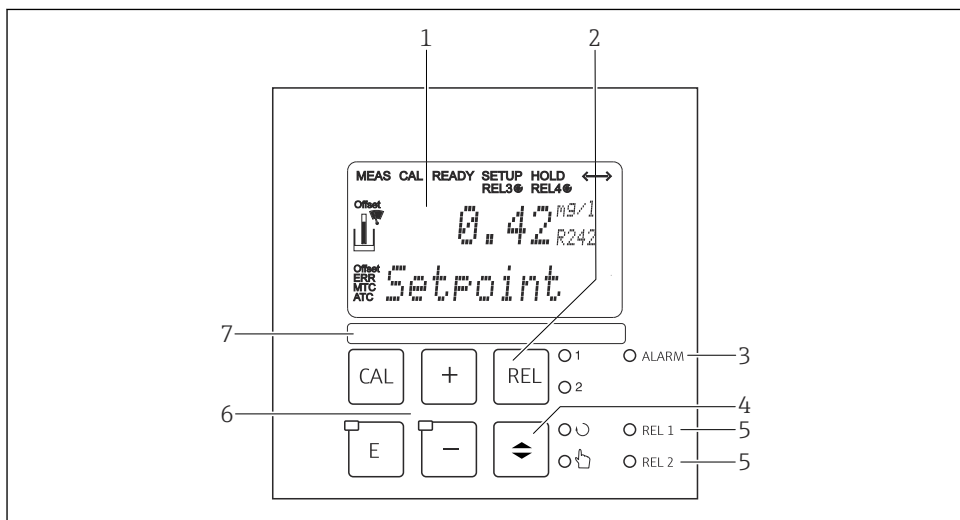
15 Displej s tekočimi kristali merilnega pretvornika

- 1 Prikaz merilnega načina (običajno delovanje)
- 2 Prikaz načina kalibriranja
- 3 Prikaz nastavitvenega načina (konfiguracija)
- 4 Prikaz načina "zadržanje" (tokovni izhodi so zadržani v zadnjem tokovnem stanju)
- 5 Prikaz prejema sporočila pri napravah s komunikacijo
- 6 Prikaz delovnega stanja relejev 3/4: neaktiven, aktiven

- 7 Prikaz kode funkcije
- 8 V merilnem načinu: merilna veličina - v nastavitvenem načinu: veličina, ki jo nastavljate
- 9 V merilnem načinu: sekundarna izmerjena vrednost - v načinu za nastavev/kalibriranje: npr. nastavitvena vrednost
- 10 Prikaz za samodejno. Temperaturna kompenzacija
- 11 Prikaz za ročni. Temperaturna kompenzacija
- 12 "Error": prikaz napake
- 13 Odmik temperature
- 14 Simbol senzorja (glejte poglavje "Kalibracija")

Posluževalni elementi

Displej hkrati prikazuje trenutno izmerjeno vrednost in temperaturo. Tako so vam hkrati na voljo najpomembnejši procesni podatki. Besedilo pomoči v meniju za konfiguracijo pomaga uporabnikom pri nastavljanju parametrov naprave.








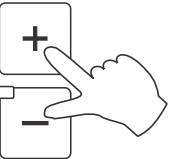
A0060193

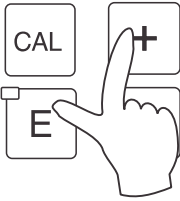

16 Posluževalni elementi

- 1 Displej s tekočimi kristali za prikaz izmerjenih vrednosti in podatkov o konfiguraciji
- 2 Tipka za preklop relejev v ročnem načinu in za prikaz aktivnega kontakta
- 3 LED za funkcijo alarma
- 4 Preklopno stikalo za samodejni/ročni način
- 5 LED za rele mejnega kontaktorja (preklopno stanje)
- 6 Glavne tipke za posluževanje za kalibracijo in konfiguracijo naprave
- 7 Prostor za uporabniške informacije

Funkcije tipk

 <p>A002.7235</p>	<p>Tipka CAL</p> <p>Ko pritisnete tipko CAL, naprava najprej zahteva kodo za dostop do kalibracije:</p> <ul style="list-style-type: none"> ■ Koda 22 za kalibracijo ■ Koda 0 ali katera koli druga koda za branje zadnjih podatkov o kalibraciji <p>Uporabite tipko CAL za sprejem podatkov o kalibraciji ali za preklapljanje med polji znotraj menija za kalibracijo.</p>
 <p>A002.7236</p>	<p>Tipka ENTER</p> <p>Ko pritisnete tipko ENTER, naprava najprej zahteva kodo za dostop do nastavitvenega načina:</p> <ul style="list-style-type: none"> ■ Koda 22 za nastavitve in konfiguracijo ■ Koda 0 ali katera koli druga koda za branje vseh podatkov o konfiguraciji. <p>Tipka ENTER ima več funkcij:</p> <ul style="list-style-type: none"> ■ Priklic nastavitvenega menija iz merilnega načina ■ Shranjevanje (potrditev) vnesenih podatkov v nastavitvenem načinu ■ Premikanje znotraj funkcijskih skupin
 <p>A002.7241</p>	<p>Tipka REL</p> <p>V ročnem načinu lahko s tipko REL preklapljate med relejem in ročnim zagonom čiščenja.</p> <p>V samodejnem načinu uporabite tipko REL za odčitavanje vklopnih točk (za mejni kontaktor) ali nastavitvenih točk (za PID-regulator), dodeljenih ustreznemu releju.</p> <p>Pritisnite tipko PLUS za premik na nastavitve naslednjega releja.</p> <p>Uporabite tipko REL za vrnitev v način prikaza (samodejna vrnitev po 30 s).</p>
 <p>A002.7234</p>	<p>Tipka AUTO</p> <p>Uporabite tipko AUTO za preklap med samodejnim in ročnim načinom.</p>

 <p>A0027240</p>	<p>Tipka PLUS in tipka MINUS</p> <p>V nastavitvenem načinu imata tipki PLUS in MINUS naslednje funkcije:</p> <ul style="list-style-type: none"> ■ Izbira funkcijskih skupin. Pritisnite tipko MINUS za izbiro funkcijskih skupin v vrstnem redu, podanem v poglavju "Konfiguracija sistema". ■ Nastavitev parametrov in numeričnih vrednosti ■ Upravljanje relejev v ročnem načinu <p>V merilnem načinu naprava z večkratnim pritiskom na tipko PLUS zapored prikaže naslednje funkcije:</p> <ul style="list-style-type: none"> ■ Prikaz temperature v °F ■ Temperatura je skrita ■ Izmerjena vrednost pH ali ORP (samo za izvedbo EP) ■ Signal senzorja pH v mV (samo za izvedbo EP) ■ Tok senzorja za klor/klorov dioksid v nA ■ Ničelni tok senzorja CCS120 ■ Signal tokovnega vhoda v % ■ Signal tokovnega vhoda v mA ■ Vrnitev na osnovne nastavitve <p>V merilnem načinu naprava z večkratnim pritiskom na tipko MINUS zapored prikaže naslednje informacije:</p> <ul style="list-style-type: none"> ■ Ena za drugo se prikažejo trenutne napake (največ 10). ■ Ko so prikazane vse napake, se prikaže standardni prikaz meritev. V funkcijski skupini F je mogoče za vsako kodo napake določiti poseben alarm.
 <p>A0027237</p>	<p>Funkcija izhoda</p> <p>Če hkrati pritisnete tipki PLUS in MINUS, se vrnete v glavni meni oz. med kalibracijo na konec kalibracije. S ponovnim pritiskom tipk PLUS in MINUS se vrnete v merilni način.</p>

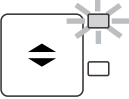
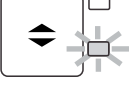

 <p style="text-align: right; font-size: small;">A0027238</p>	<p>Zaklepanje tipkovnice Hkrati pritisnite tipki PLUS in ENTER za vsaj 3 s, da zaklenete tipkovnico pred nepooblaščenim vnosom podatkov. Še vedno lahko berete vse nastavitve. Poziv za vnos kode prikazuje 9999.</p>
 <p style="text-align: right; font-size: small;">A0027239</p>	<p>Odklepanje tipkovnice Hkrati pritisnite tipki CAL in MINUS za vsaj 3 s, da odklenete tipkovnico. Poziv za vnos kode prikazuje 0.</p>


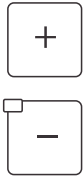
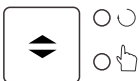
6.3 Dostop do menija za posluževanje na lokalnem displeju


6.3.1 Samodejni/ročni način

Merilni pretvornik običajno deluje v samodejnem načinu. V tem načinu releje proži merilni pretvornik. V ročnem načinu lahko releje prožite ročno s tipko REL ali zaženete funkcijo čiščenja.

Preklapljanje načinov delovanja:

 <p style="text-align: right; font-size: small;">A0027242</p>	<p>1. Merilni pretvornik je v samodejnem načinu. Zgornja LED (zeleno) zraven tipke AUTO sveti.</p>
 <p style="text-align: right; font-size: small;">A0027243</p>	<p>2. Pritisnite tipko AUTOMATIC.</p>
 <p style="text-align: right; font-size: small;">A0027240</p>	<p>3. Za omogočanje ročnega načina vnesite kodo 22 s tipkama PLUS in MINUS ter potrdite s pritiskom na ENTER. Spodnja LED (ročni način) sveti.</p>

 <p>A0027241</p>	4.	<p>Izberite rele ali funkcijo.</p> <p>Uporabite tipko REL za preklapljanje med releji. Izbrani rele in stanje stikala (VKL/IZKL) sta prikazana v drugi vrstici displeja. V ročnem načinu je stalno prikazana izmerjena vrednost (npr. za nadzor izmerjene vrednosti pri funkcijah doziranja).</p>
 <p>A0027240</p>	5.	<p>Preklapljanje relejev. Rele vklopite s tipko PLUS in izklopite s tipko MINUS.</p> <p>Rele ostane v tem stanju, dokler ni ponovno preklopljen.</p>
 <p>A0027234</p>	6.	<p>Pritisnite tipko AUTOMATIC za vrnitev v merilni način, tj. v samodejni način.</p> <p>Vse releje spet proži merilni pretvornik.</p>

-  Način delovanja ostane v veljavi tudi po izpadu napajanja. Releji pa preidejo v stanje mirovanja.
- Ročni način ima prednost pred vsemi drugimi samodejnimi funkcijami.
- Strojno zaklepanje v ročnem načinu ni mogoče.
- Ročne nastavitve se ohranijo, dokler niso aktivno ponastavljene.
- Med ročnim delovanjem se signalizira koda napake E102.

6.3.2 Koncept posluževanja


Načini delovanja

Način kalibriranja

1. Pritisnite tipko **CAL**.
2. Vnesite kodo 22 s tipkama +/-.
3. Ponovno pritisnite tipko **CAL**.

Nastavitveni način

1. Pritisnite tipko **E**.
2. Vnesite kodo 22 s tipkama +/-.
3. Ponovno pritisnite **E**.

-  Če v nastavitvenem načinu ne pritisnete nobene tipke pribl. 15 minut, se naprava samodejno vrne v merilni način. Aktivno zadrževanje (zadrževanje med nastavitvijo) se prekliche.

Kode za dostop


Vse kode za dostop naprave so fiksne in jih ni mogoče spreminjati. Naprava lahko zahteva različne kode za dostop.

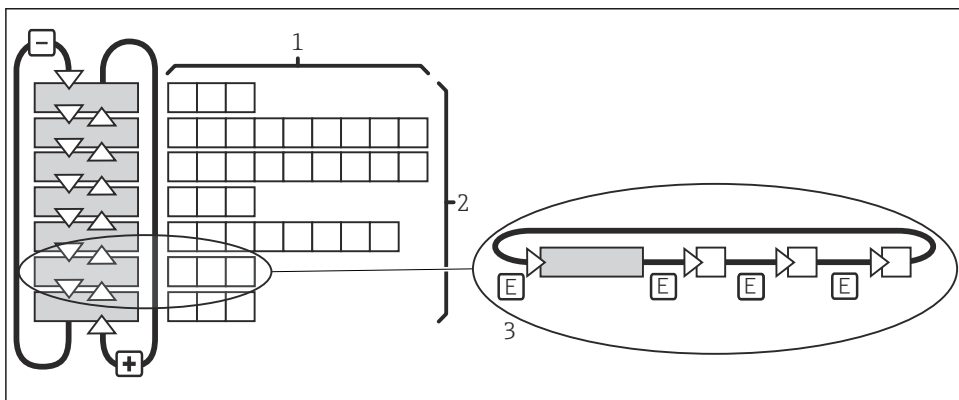
- **Tipka CAL + koda 22:** dostop do menijev Calibration in Offset
- **Tipka ENTER + koda 22:** dostop do menijev s parametri, ki omogočajo določitev konfiguracije in uporabniških nastavitev
- **Tipki PLUS + ENTER istočasno (vsaj 3 s):** zaklep tipk
- **Tipki CAL + MINUS istočasno (vsaj 3 s):** odklep tipk
- **Tipka CAL ali ENTER + katerakoli koda:** dostop v načinu za branje, tj. vse nastavitve si lahko ogledujete, ne morete pa jih spreminjati.
Naprava v načinu samo za branje nadaljuje z merjenjem. Naprava ne preklopi v način zadržanja "Hold". Tokovni izhod in regulatorji ostanejo aktivni.

Struktura menija

Funkcije za nastavitve in kalibriranje so zbrane v funkcijske skupine.

- V nastavitvenem načinu lahko izberete funkcijsko skupino s tipkama PLUS in MINUS.
- Ko ste izbrali določeno funkcijsko skupino, se lahko premikate od funkcije do funkcije s tipko ENTER.
- Znotraj funkcije ponovno izberite želeno možnost s tipkama PLUS in MINUS ali uredite nastavitve s tema tipkama. Nato potrdite nastavitve s tipko ENTER in nadaljujte.
- Za izhod iz programiranja nastavitvev in vrnitev v glavni meni pritisnite tipki PLUS in MINUS istočasno (funkcija Escape).
- Za prehod v merilni način ponovno istočasno pritisnite tipki PLUS in MINUS.

 Vsako spremenjeno nastavitvev morate potrditi s pritiskom tipke ENTER, sicer se ohrani stara nastavitvev.



A0059578

17 Struktura menija

- 1 Funkcije (izbira parametrov, vnos števil)
- 2 Funkcijske skupine, za premikanje naprej in nazaj med skupinami uporabite tipki PLUS in MINUS
- 3 Za premikanje med funkcijami uporabite tipko ENTER

7 Prezvem v obratovanje

7.1 Kontrola delovanja

Nepravilna vezava, nepravilna napajalna napetost

Varnostna tveganja za osebe in nepravilno delovanje naprave!

- ▶ Preverite pravilno vezavo v skladu z vezalnim načrtom.
- ▶ Prepričajte se, da se napajalna napetost ujema z napetostjo na tipski ploščici.

7.2 Vklon naprave

Seznajte se z delovanjem merilnega pretvornika, preden ga prvič vklopite. Še posebej preberite poglavji "Osnovna varnostna navodila" in "Možnosti posluževanja". Naprava po vklopu opravi samodejni preizkus in nato preklopi v merilni način.

Sedaj kalibrirajte senzor v skladu z navodili v poglavju "Kalibracija".



Med prvim prevzemom v obratovanje je treba senzor kalibrirati, da bo merilni sistem vračal natančne merilne podatke.

Nato izvedite prvo nastavitve po navodilih iz poglavja "Hitra nastavitve". Vrednosti, ki jih nastavite, se ohranijo tudi v primeru izpada električnega napajanja.

V merilnem pretvorniku so na voljo naslednje funkcijske skupine (skupine, ki so na voljo samo v paketu Plus, so v opisu funkcij ustrezno označene):

Nastavitveni način

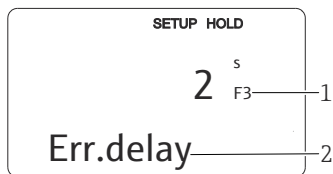
- SETUP 1 (A) (nastavitev 1)
- SETUP 2 (B) (nastavitev 2)
- CURRENT INPUT (Z) (tokovni vhod)
- CURRENT OUTPUT (O) (tokovni izhod)
- ALARM (F)
- CHECK (P) (kontrola)
- RELAY (R) (rele)
- SERVICE (S) (servis)
- E+H SERVICE (E) (servis E+H)
- INTERFACE (I) (vmesnik)

Način kalibracije in odmika

CALIBRATION (C) (kalibriranje)

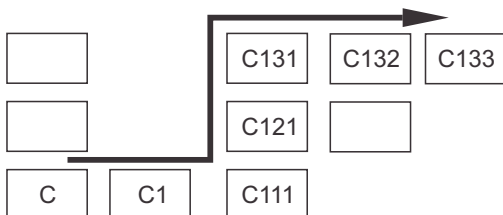


Za podrobnejši opis funkcijskih skupin, ki so na voljo v pretvorniku, glejte poglavje "Konfiguracija naprave".



A0060196

18 Informacije za uporabnika na displeju



A0027502

19 Koda funkcije

Za preprostejšo izbiro in iskanje funkcijskih skupin in funkcij je pri vsaki funkciji prikazana koda ustreznega polja

Za razlago strukture te kode glejte → 19.

Funcijske skupine so označene s črko v prvem stolpcu (glejte imena funkcijskih skupin). Oznake funkcij v posameznih skupinah naraščajo po vrstici in po stolpcu.

7.3 Priročnik za hitro nastavitvev

Po vklopu je potrebnih nekaj nastavitvev za konfiguracijo najpomembnejših funkcij merilnega pretvornika, ki so potrebne za pravilno merjenje. V nadaljevanju je podan primer teh nastavitvev.

Uporabnikov vnos		Območje nastavitve (tovarniška nastavitve v krepki pisavi)
1.	Pritisnite tipko ENTER.	
2.	Vnesite kodo 22 za dostop do menijev. Pritisnite tipko ENTER.	
3.	Pritiskajte tipko MINUS, dokler se ne prikaže funkcijska skupina "Service".	
4.	Pritisnite tipko ENTER, da opravite potrebne nastavitve.	
5.	S1 Pod S1 izberite jezik, npr. "ENG" za angleščino. Potrdite vnos s tipko ENTER.	ENG = angleščina GER = nemščina FRA = francoščina ITA = italijanščina NEL = nizozemščina ESP = španščina
6.	Hkrati pritisnite tipki PLUS in MINUS, da zapustite funkcijsko skupino "Service".	
7.	Pritiskajte tipko MINUS, dokler se ne prikaže funkcijska skupina "Setup 1".	
8.	Pritisnite tipko ENTER, da konfigurirate nastavitve za "Setup 1".	

Uporabnikov vnos		Območje nastavitve (tovarniška nastavitve v krepki pisavi)
9.	A1 Pod A1 izberite želeni tip senzorja. Potrdite vnos s tipko ENTER.	120 = CCS120 140 = CCS140 141 = CCS141 240 = CCS240 241 = CCS241
10.	A2 Pod A2 izberite želeno enoto. Potrdite vnos s tipko ENTER.	mg/l ppm ppb
11.	A3 Če je priključeno bližinsko stikalo INS, je mogoče pod A3 vklopiti nadzor pretoka vzorca preko armature CCA250. Potrdite vnos s tipko ENTER.	Izklop INS
12.	A4 Če pretok za kratek čas pade pod pragovno vrednost, lahko z vnosom zakasnitvenega časa pod A4 preprečite izklop krmilnika. Potrdite vnos s tipko ENTER.	0 s 0 do 2000 s
13.	A5 Pod A5 vnesite zakasnitveni čas za vklop krmilnika. V primeru regulacije klora/klorovega dioksida je priporočljiva zakasnitev do prejema reprezentativne izmerjene vrednosti po daljšem obdobju brez pretoka. Potrdite vnos s tipko ENTER.	0 s 0 do 2000 s
14.	A6 Pod A6 izberite binarni vhod. Potrdite vnos s tipko ENTER.	Hold = zunanje zadržanje Clean = sprožilec čiščenja
15.	A7 Pod A7 vnesite dušenje izmerjenih vrednosti. Dušenje izmerjenih vrednosti povzroči povprečenje izmerjenih vrednosti čez določeno število posameznih izmerjenih vrednosti (če je A7 = 1, se dušenje ne izvaja). Potrdite vnos s tipko ENTER. Na displeju se pokaže začetni zaslon funkcijske skupine "Setup 1".	1 1 do 60
16.	Hkrati pritisnite tipki PLUS in MINUS, da preklopite v merilni način.	



71723945

www.addresses.endress.com
