

Petunjuk pemasangan **Sensor**

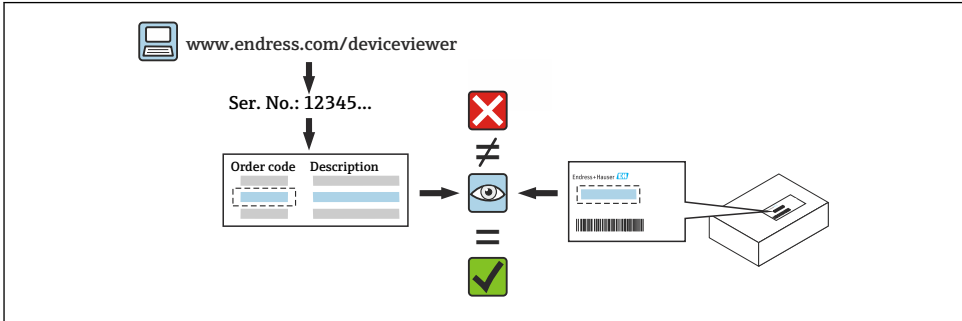
Micropilot



1 Tujuan penggunaan

- Unit yang rusak hanya dapat diganti dengan unit yang berfungsi dari tipe yang sama.
- Hanya gunakan suku cadang asli dari Endress+Hauser.
- Periksa melalui W@M Device Viewer, apakah suku cadang sesuai untuk perangkat pengukur yang ada.

i Pada beberapa perangkat pengukur, ikhtisar suku cadang disediakan di dalam perangkat. Jika set suku cadang tertera dalam ikhtisar, Device Viewer tidak perlu diperiksa.



2 Petugas resmi untuk melakukan perbaikan

Petugas teknis harus mematuhi persyaratan berikut untuk perbaikan, pemasangan, instalasi listrik, dan pengujian awal perangkat pengukur:

- Petugas teknis khusus harus diberi pelatihan terkait keamanan instrumen.
- Mereka harus terbiasa dengan tiap-tiap kondisi pengoperasian perangkat.
- Terkait perangkat pengukur bersertifikat Ex, petugas juga harus diberi pelatihan mengenai perlindungan dari potensi ledakan.

i Petugas teknis yang melakukan pekerjaan bertanggung jawab untuk memastikan pekerjaan dilakukan dengan aman dan memenuhi standar kualitas yang ditentukan. Petugas teknis juga harus menjamin keamanan perangkat setelah diperbaiki.

3 Petunjuk keselamatan

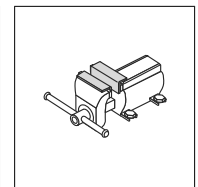
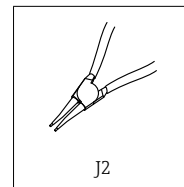
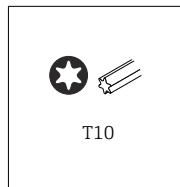
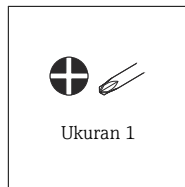
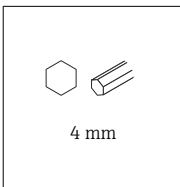
- Patuhi peraturan nasional yang mengatur prosedur pemasangan, instalasi listrik, pengujian awal, pemeliharaan dan perbaikan.
- Perangkat dialiri arus listrik! Risiko cedera fatal akibat sengatan listrik. Buka perangkat hanya saat perangkat dimatikan.
- Untuk perangkat yang dirancang untuk penggunaan di lokasi berbahaya, harap perhatikan petunjuk dalam dokumentasi Ex (XA).

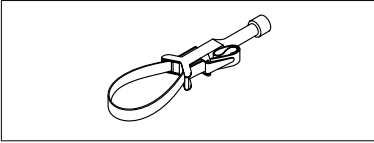
- Terkait perangkat dalam aplikasi terkait keselamatan sesuai dengan IEC 61508 atau IEC 61511: Pengujian awal sesuai dengan Petunjuk Pengoperasian setelah perbaikan.
- Sebelum melepas perangkat: atur proses ke status aman dan bersihkan pipa dari zat proses yang berbahaya.
- Risiko luka bakar akibat permukaan yang panas! Sebelum mulai bekerja: biarkan sistem dan perangkat menjadi dingin hingga mencapai suhu ketika perangkat sudah dapat disentuh.
- Terkait perangkat dalam transfer kustodi, status transfer kustodi tidak lagi berlaku setelah segel dilepas.
- Perhatikan Petunjuk Pengoperasian perangkat.
- Risiko kerusakan komponen elektronik! Pastikan lingkungan kerja terlindung dari pelepasan muatan listrik statis.
- Setelah melepas penutup kompartemen elektronik: risiko sengatan listrik akibat tidak ada perlindungan terhadap kontak yang tidak disengaja!
Nonaktifkan perangkat sebelum melepas penutup internal.
- Modifikasi perangkat tidak diperbolehkan.
- Buka housing hanya dalam waktu singkat. Hindari masuknya benda asing, kelembapan atau kontaminan.
- Ganti segel yang rusak hanya dengan segel asli dari Endress+Hauser.
- Jika ulir rusak, perangkat harus diperbaiki.
- Jangan lumasi ulir (misalnya penutup kompartemen elektronik atau penutup kompartemen sambungan).
- Jika jarak berkurang atau kekuatan dielektrik perangkat tidak dijamin selama perbaikan, lakukan pengujian saat penyelesaian pekerjaan (misalnya pengujian tegangan tinggi sesuai dengan petunjuk produsen).
- Sambungan servis:
 - Jangan sambungkan di lingkungan yang memiliki potensi ledakan.
 - Hanya sambungkan ke perangkat servis Endress+Hauser.
- Perhatikan petunjuk untuk mengangkat dan mengembalikan perangkat yang diuraikan dalam Petunjuk Pengoperasian.



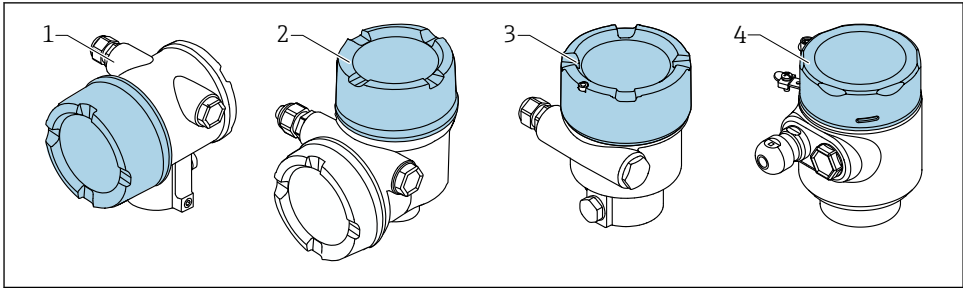
Hubungi Endress+Hauser Service bila ada pertanyaan: www.addresses.endress.com

4 Daftar alat





5 Versi housing

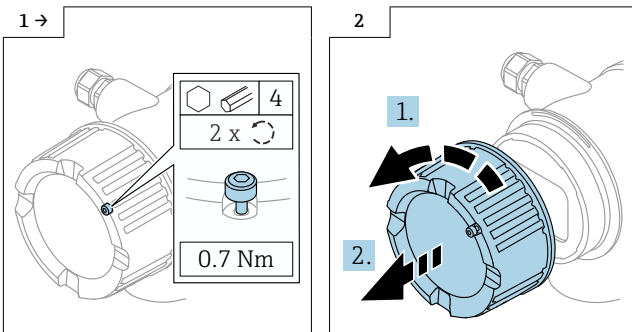


- 1 *Housing kompartemen ganda*
- 2 *Housing kompartemen ganda, bentuk L*
- 3 *Housing kompartemen tunggal*
- 4 *Housing kompartemen tunggal, higienis 316L*

6 Pelepasan

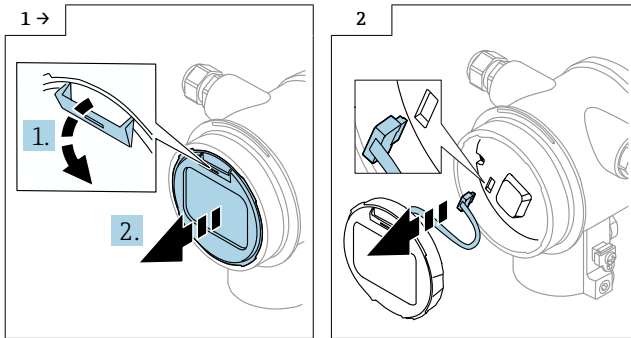
6.1 Housing kompartemen ganda, (selain bentuk L)

6.1.1 Melepaskan penutup

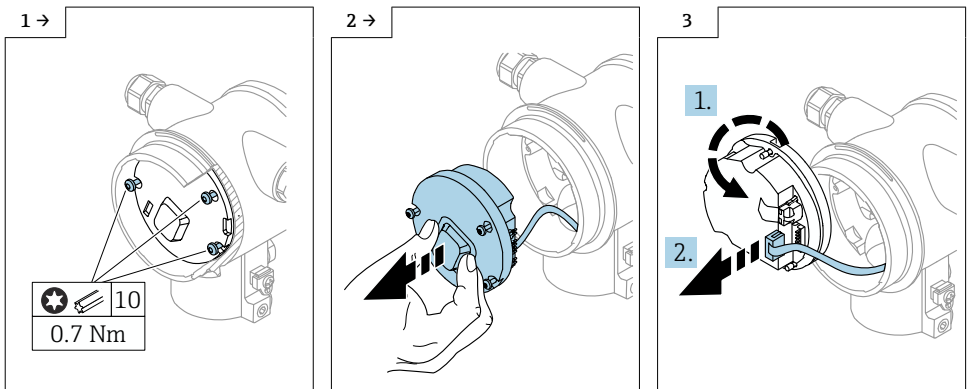


► Opsional: kunci penutup

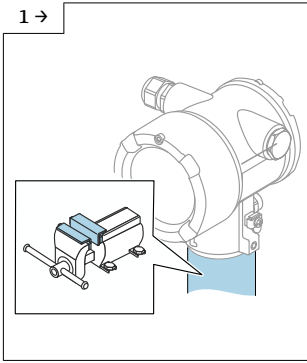
6.1.2 Opsional: melepas display



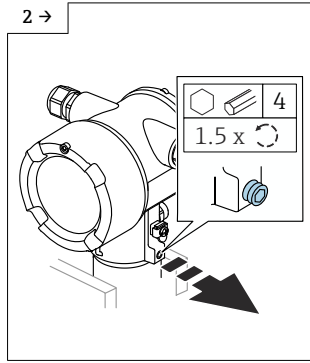
6.1.3 Melepas elektronik



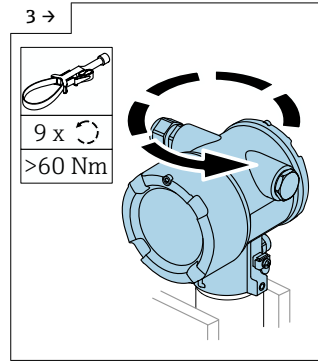
6.1.4 Melepaskan housing dari unit sensor



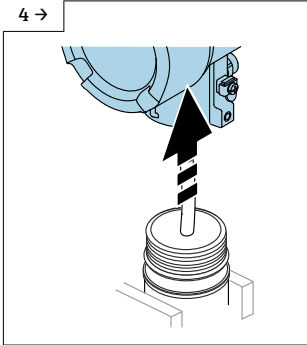
- ▶ Lindungi unit sensor dan housing dari kerusakan. Gunakan ragum dengan braket.



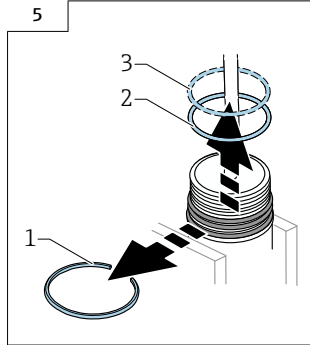
- ▶ Kunci housing hanya untuk housing berbahan aluminium dan stainless steel. Bukan untuk housing plastik dan higienis.



- ▶ Buka sekrup pada housing menggunakan alat yang sesuai dan dengan tenaga yang cukup besar (> 60 Nm). Tenaga yang cukup besar ini perlu diberikan beberapa kali searah dan berlawanan arah sekrup; ring penahan sengaja dihancurkan dalam prosesnya. Jangan rusak lapisan housing.

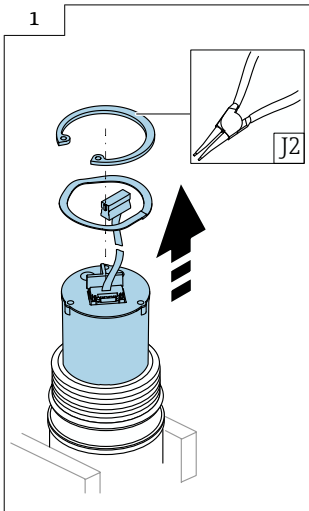


- ▶ Lepaskan housing secara perlahan dari unit sensor, pastikan tidak merusak kabel sensor.



- ▶ Ganti ring O (2) dan ring penahan (1). Selain itu, ganti circlip (3) untuk housing plastik dan higienis.

6.1.5 Melepas elektronik sensor

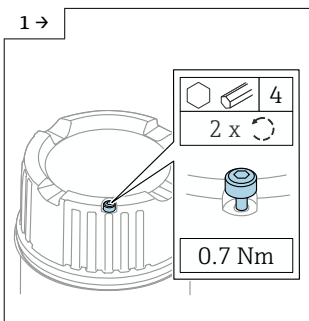


6.2 Housing plastik

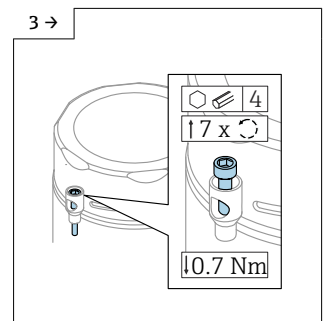
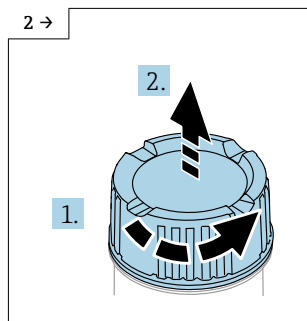
Hubungi Departemen Servis: www.addresses.endress.com

6.3 Housing kompartemen tunggal dan housing kompartemen ganda berbahan logam, bentuk L

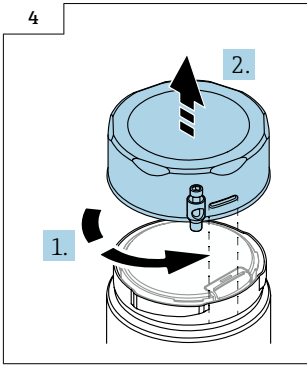
6.3.1 Melepaskan penutup



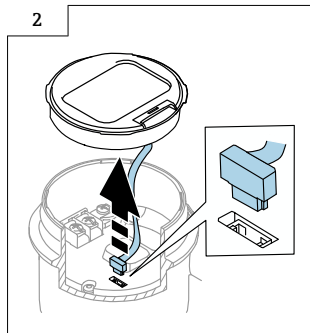
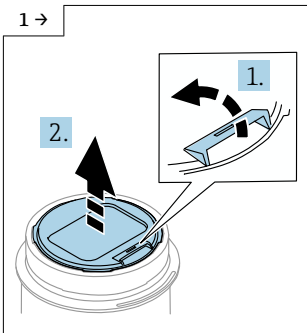
► Opsional: kunci penutup



► Opsional: kunci penutup pada housing kompartemen tunggal, higienis 316L

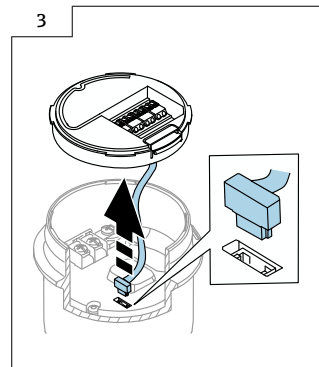
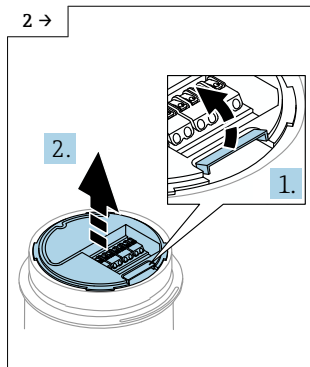
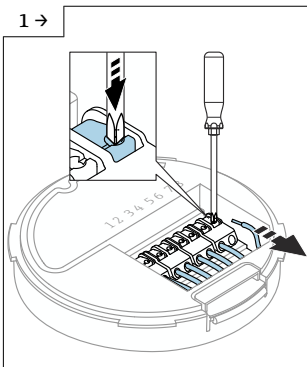


6.3.2 Opsional: melepas display



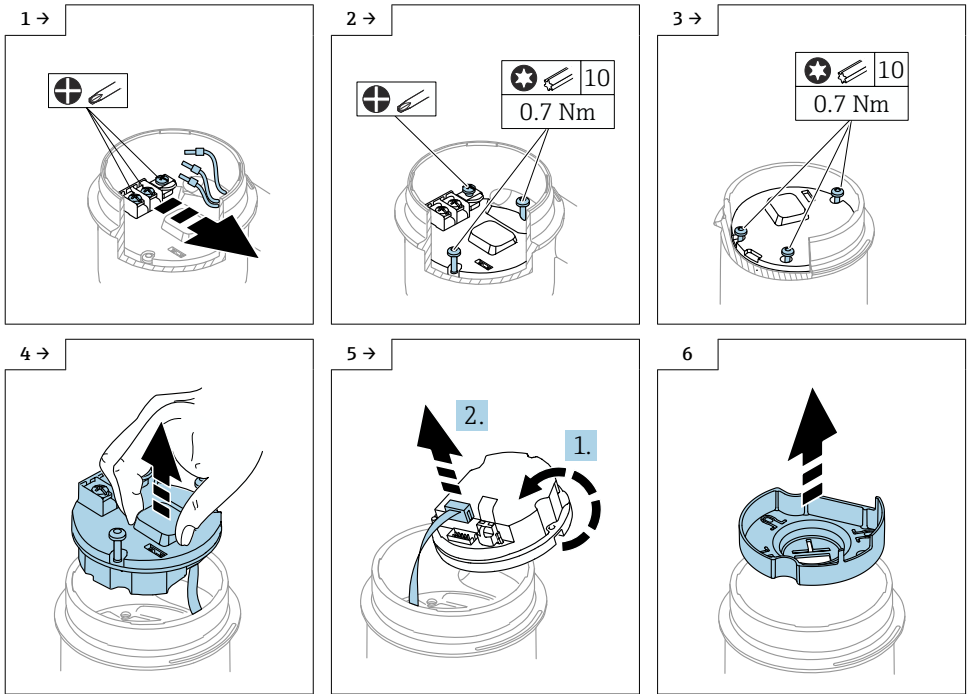
6.3.3 Opsional: melepas transponder VU140

- Untuk pemasangan kabel pelangan: langkah 1, 2, 3
- Untuk M12: langkah 2, 3

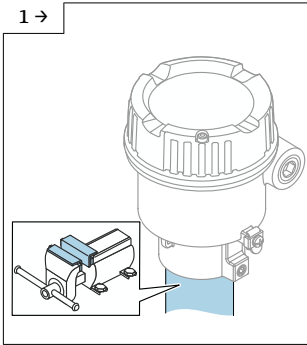


6.3.4 Melepas elektronik utama

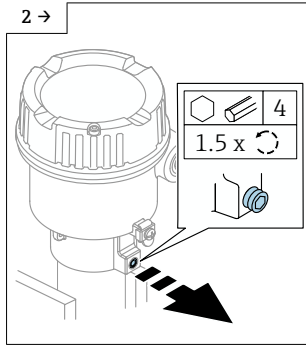
- Housing kompartemen tunggal: Langkah 1, 2, 4, 5, 6
- Housing kompartemen ganda, bentuk L: Langkah 3, 4, 5, 6



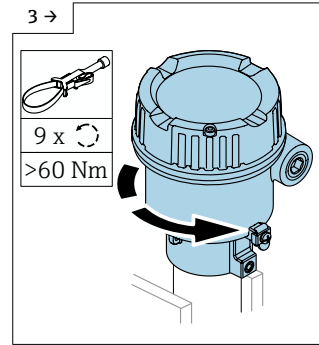
6.3.5 Melepaskan housing dari unit sensor



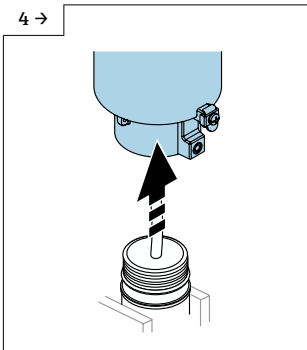
- ▶ Lindungi unit sensor dan housing dari kerusakan. Gunakan ragum dengan braket.



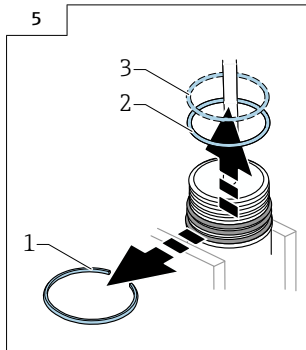
- ▶ Kunci housing hanya untuk housing berbahan aluminium dan stainless steel. Bukan untuk housing plastik dan higienis.



- ▶ Buka sekrup pada housing menggunakan alat yang sesuai dengan tenaga yang cukup besar (> 60 Nm). Tenaga yang cukup besar ini perlu diberikan beberapa kali searah dan berlawanan arah sekrup; ring penahan sengaja dihancurkan dalam prosesnya. Jangan rusak lapisan housing.

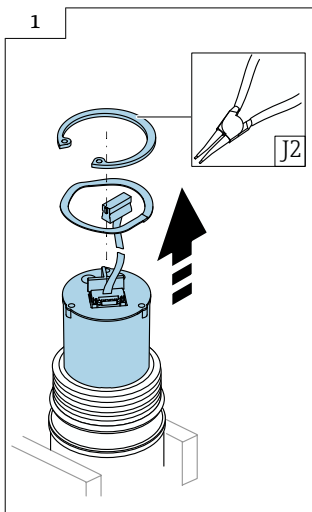


- ▶ Lepaskan housing secara perlahan dari unit sensor, pastikan tidak merusak kabel sensor.



- ▶ Ganti ring O (2) dan ring penahan (1). Selain itu, ganti circlip (3) untuk housing plastik dan higienis.

6.3.6 Melepas elektronik sensor



7 Pemasangan

7.1 Petunjuk pemasangan umum

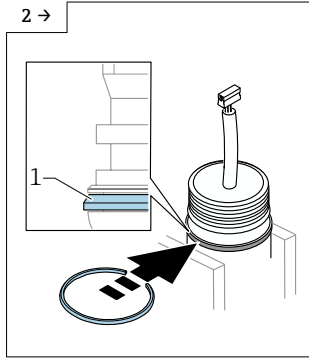
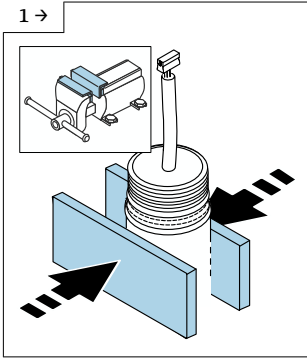
Pemasangan dilakukan dengan mengikuti prosedur pelepasan dalam urutan terbalik.

7.2 Petunjuk pemasangan khusus

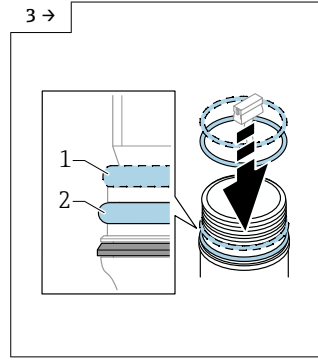
7.2.1 Memasang unit sensor baru

Prosedur yang sama untuk semua tipe sensor dan housing.

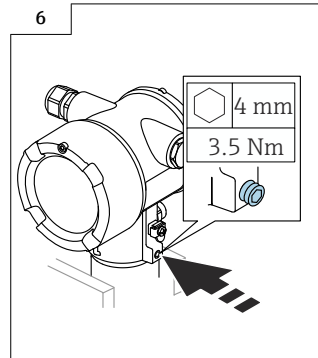
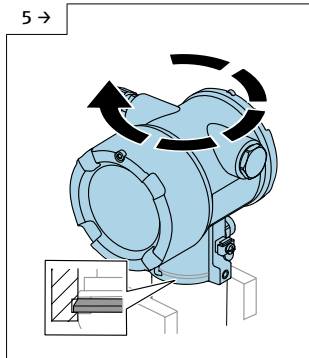
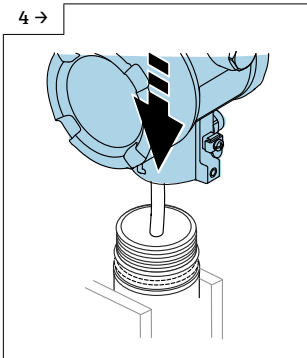
Contoh: housing kompartemen ganda



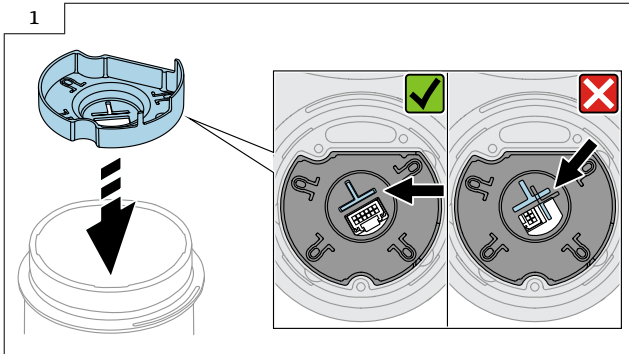
► Cincin penahan (1)



► Housing higienis dan plastik:
pasang pegas annular (1) di atas cincin O (2) pada alur menuju transmitter.



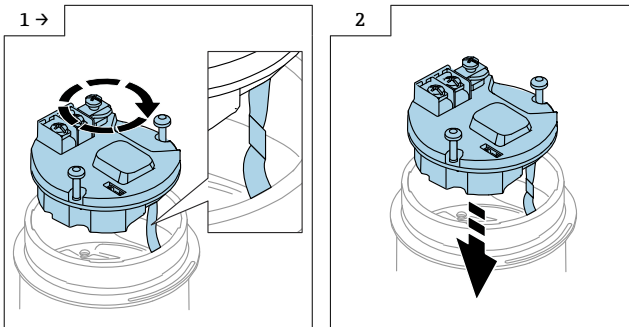
7.2.2 Housing kompartemen tunggal dan ganda, bentuk L: Sejajarkan insulasi plastik



- ▶ Pasang kabel penghubung ke sensor. Geser insulasi plastik di atas kabel penghubung. Putar housing dengan perlahan hingga profil berada pada alur. Kemudian, perlahan lanjutkan memutar housing hingga unit sensor berhenti.

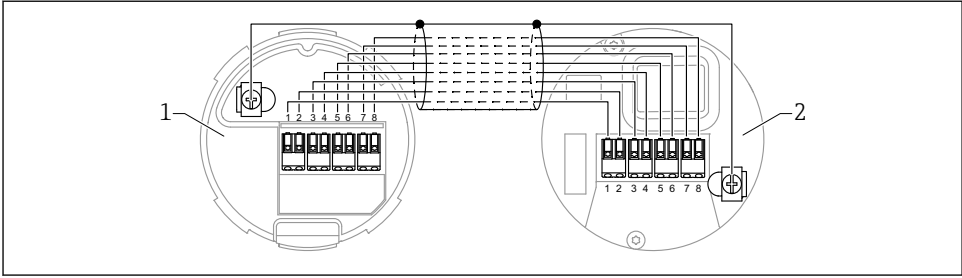
7.2.3 Menyejajarkan kabel penghubung

Putar elektronik satu kali di sekitar porosnya hingga kabel menjadi lebih pendek dan dapat dipasang dengan lebih baik.



7.2.4 Untuk display jarak jauh FHX50B: perhatikan penetapan terminal

Penetapan terminal pada transmiter VU140 dan penerima VU141 harus sesuai (semua terminal (1 hingga 8)). Sambungkan pelindung kabel ke terminal grounding di kedua sisi.



- 1 Transmitter VU140
2 Penerima VU141

7.2.5 Kunci penutup

Untuk perangkat dengan kunci penutup, sekrup pengaman tidak boleh menonjol keluar dari tepi bawah penutup. Perhatikan posisi sekrup pengaman sebelum dan saat memasang sekrup pada penutup.

8 Pembuangan



Jika diwajibkan oleh Pedoman 2012/19/EU tentang limbah peralatan listrik dan elektronik (WEEE), produk ditandai dengan simbol bergambar untuk meminimalkan pembuangan WEEE sebagai limbah kota yang tidak dipisah. Jangan buang produk bertanda tersebut sebagai limbah kota. Kembalikan produk ke produsen agar dibuang sesuai dengan ketentuan yang berlaku.



71607667

www.addresses.endress.com
