



Stručné prevádzkové pokyny RLN42

Dvojkanálový oddeľovací zosilňovač NAMUR s univerzálnym napájaním 24 až 230 V_{AC/DC} a výstupom reléového signálu

Tento stručný návod na používanie nenahradzuje návod na používanie, ktorý sa vzťahuje na zariadenie.

Podrobné informácie nájdete v Návoде na používanie a ostatnej dokumentácii.

K dispozícii pre všetky verzie zariadení prostredníctvom:

- Internet: www.endress.com/deviceviewer
- Smartfón/tablet: aplikácia Endress+Hauser Operations

Základné bezpečnostné pokyny

Požiadavky na personál

Personál musí na vykonávanie svojich úloh spĺňať nasledujúce požiadavky:

- ▶ Vyskolení a kvalifikovaní špecialisti musia mať pre túto konkrétnu funkciu a úlohu príslušnú kvalifikáciu.
- ▶ Autorizovaní majiteľom/obsluhou prevádzky.
- ▶ Zoznámte sa s federálnymi/národnými predpismi.
- ▶ Skôr ako začnete pracovať, prečítajte si pokyny v návode a dodatočnej dokumentácii, ako aj certifikáty (v závislosti od aplikácie).
- ▶ Postupujte podľa pokynov a dodržte základné podmienky.

Určené použitie

Oddeľovací zosilňovač NAMUR je určený na činnosť spínačov približenia, plávajúcich kontaktov a kontaktov s odporovým obvodom. Ako výstup signálu je k dispozícii relé pre každý kanál. Zariadenie je určené na inštaláciu na lišty DIN v súlade s normou IEC 60715.

Zodpovednosť za výrobok: Výrobca nepreberá žiadnu zodpovednosť za škody, ktoré vzniknú v dôsledku použitia v rozpore s určeným použitím a nedodržania pokynov v tomto návode.

Prevádzková bezpečnosť

Nebezpečenstvo poranenia!

- ▶ Zariadenie prevádzkujte iba v prípade, že je v riadnom technickom stave, bez chýb a porúch.
- ▶ Obsluha je zodpovedná za bezporuchovú prevádzku zariadenia.

Nebezpečný priestor

Aby ste vylúčili nebezpečenstvo pre osoby alebo zariadenie, keď sa zariadenie používa v nebezpečnom prostredí (napr. ochrana proti výbuchu):

- ▶ Skontrolujte typový štítok a overte si, či je objednané zariadenie možné použiť na určené miesto v nebezpečnej oblasti.

Vstupné schválenie a identifikácia výrobku

Vstupné schválenie

Pri prichádzajúcom prijatí skontrolujte nasledovné:

- Sú kódy objednávky na dodacom liste a na nálepke výrobku totožné?
- Je dodaný tovar nepoškodený?
- Zhodujú sa údaje na typovom štítku s údajmi o objednávke na dodacom liste?



Ak niektorá z týchto podmienok nie je splnená, kontaktujte obchodné zastúpenie výrobcu.

Identifikácia výrobku

Na identifikáciu zariadenia sú k dispozícii nasledujúce možnosti:

- Špecifikácie z typového štítku
- Rozšírený kód objednávky s rozpisom funkcií zariadenia na dodacom liste

- ▶ Dodržujte špecifikácie uvedené v samostatnej doplnkovej dokumentácii, ktorá je neoddeliteľnou súčasťou tohto návodu.

Bezpečnosť výrobku

Toto zariadenie je navrhnuté v súlade s dobrou technickou praxou s cieľom spĺňať najnovšie bezpečnostné požiadavky. Bolo testované a opustilo výrobnú továreň v stave, v ktorom je bezpečné.

Pokyny na inštaláciu

- Stupeň ochrany zariadenia IP20 je určený pre čisté a suché prostredie.
- Nevystavujte prístroj mechanickému a/alebo tepelnému namáhaniu, ktoré presahuje stanovené limity.
- Zariadenie je určené na inštaláciu v skrinke alebo podobnom puzdre. Prístroj je možné prevádzkovať len ako nainštalované zariadenie. Skriňa musí spĺňať požiadavky na požiaru ochranu krytu podľa bezpečnostnej normy UL/IEC 61010-1 a musí poskytovať primeranú ochranu pred úrazom elektrickým prúdom alebo popáleninami.
- Na ochranu proti mechanickému alebo elektrickému poškodeniu musí byť zariadenie nainštalované vo vhodnom puzdre s vhodným stupňom ochrany podľa IEC/EN 60529.
- Zariadenie spĺňa predpisy EMC pre priemyselný sektor (EMC trieda A). Ak sa používa v obytnom prostredí, môže spôsobiť elektrické rušenie.
- Počas inštaláčnych, opravárenských a údržbárskych prác musí byť zariadenie odpojené od všetkých účinných zdrojov energie, ak zdrojmi energie nie sú obvody SELV alebo PELV.
- Ako pripojovací kábel používajte len medené káble s povoleným teplotným rozsahom (60 °C / 75 °C).

Názov a adresa výrobcu

Názov výrobcu:	Endress+Hauser Wetzler GmbH + Co. KG
Adresa výrobcu:	Obere Wank 1, D-87484 Nesselwang
Odkaz na model/typ:	RLN42

Osvedčenia a schválenia

i Certifikáty a schválenia platné pre zariadenie: pozrite údaje na typovom štítku

i Údaje a dokumenty súvisiace so schválením:
www.endress.com/deviceviewer → (zadajte sériové číslo)

Funkčná bezpečnosť

Voliteľne je k dispozícii verzia zariadenia SIL. Môže byť použitá v bezpečnostných zariadeniach v súlade s IEC 61508 až do SIL 2.

Montáž

Požiadavky na montáž

Rozmery

Šírka (B) × dĺžka (L) × výška (H) (so svorkami): 17.5 mm (0.69 in) × 116 mm (4.57 in) × 107.5 mm (4.23 in)

Montážne miesto

Zariadenie je určené na inštaláciu na lištu DIN 35 mm (1.38 in) v súlade s normou IEC 60715 (TH35).

Puzdro zariadenia poskytuje základnú izoláciu od susedných zariadení pre 300 Veff. Ak je vedľa seba nainštalovaných viac zariadení, musí sa to zviať do úvahy a v prípade potreby sa musí zabezpečiť dodatočná izolácia. Ak susedné zariadenie ponúka aj základnú izoláciu, nie je potrebná žiadna ďalšia izolácia.

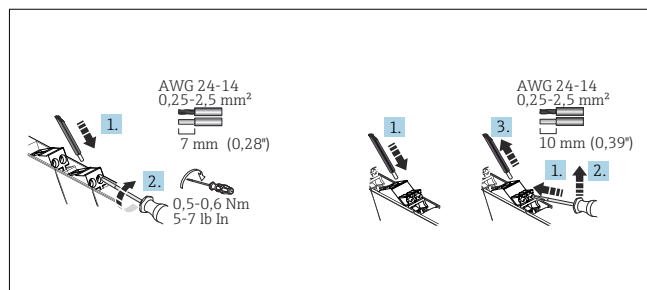
OZNÁMENIE

► Pri používaní v nebezpečných priestoroch sa musia dodržiavať limitné hodnoty z osvedčenia a schválenia.

Elektrická prípojka

Požiadavky na pripojenie

Na vytvorenie elektrického spojenia so skrutkovými alebo zásuvnými svorkami je potrebný plochý skrutkovač.



i Elektrické pripojenie pomocou skrutkových svoriek (vľavo) a zásuvných svoriek (vpravo)

UPOZORNENIE

Zničenie častí elektroniky

► Pred inštaláciou alebo pripojením zariadenia vypnite napájanie.

OZNÁMENIE

Zničenie alebo porucha častí elektroniky

► **ESD** – Elektrostatický výboj. Chráňte svorky proti elektrostatickému výboju.

Špeciálne pokyny na pripojenie

- V inštalácii budovy musia byť odpojovacie jednotky a ochranné systémy pomocných obvodov s vhodnými hodnotami AC alebo DC.
- V blízkosti zariadenia musí byť vypínač/silový istič a musí byť zreteľne označený ako odpojovacie zariadenie pre toto zariadenie.
- Inštalácia musí byť vybavená jednotkou nadprúdovej ochrany ($I \leq 16 \text{ A}$).
- Napätie použité na vstupe sú malé napätia (ELV). Napájacie a spínacie napätie na výstupe relé môže byť v závislosti od použitia nebezpečné ($> 30 \text{ V}$). Pre tento scenár je k dispozícii bezpečná galvanická izolácia od ostatných prípojok.

i Informácie o používaní zariadenia v bezpečnostných prístrojových systémoch podľa IEC 61508 nájdete v Bezpečnostnej príručke FY01035K.

Ochrana proti zmenám:

Pretože nie je možné odpojiť ovládacie prvky (DIP spínače), na používanie v aplikáciách SIL je potrebná uzamykateľná riadiaca skrinka. Skrinka musí byť uzamknutá kľúčom. Bežný kľúč od elektrickej skrinky na tento účel nestačí.

Dôležité podmienky okolitého prostredia

Rozsah teplôt okolia	-40 až 60 °C (-40 až 140 °F)	Skladovacia teplota	-40 až 80 °C (-40 až 176 °F)
Stupeň ochrany	IP 20	Kategória prepätia	III
Stupeň znečistenia	2	Vlhkosť	10 až 95 % bez kondenzácie
Nadmorská výška	≤ 2 000 m (6 562 ft)		

Inštalácia zariadenia na lištu DIN

Zariadenie je možné inštalovať v ľubovoľnej polohe (horizontálne alebo vertikálne) na lištu DIN bez bočnej vôle od susedných zariadení. Na inštaláciu nie je potrebné žiadne náradie. Na upevnenie zariadenia sa odporúča použiť koncové konzoly (typ „WEW 35/1“ alebo podobné) na lištu DIN.

Dôležité údaje o pripojení

Napájanie

Napájacie napätie	24 až 230 V _{AC/DC} (-20 %/+10 %, 0/50/60 Hz)	Maximálna spotreba prúdu	< 80 mA; < 42 mA (24 V _{DC})
Strata výkonu	≤ 1.3 W	Príkon	≤ 1 W

Vstupné údaje (plávajúce spínacie kontakty s odporovými spojovacími prvkami na pripojenie bezdotykových spínačov NAMUR (IEC/EN 60947-5-6))

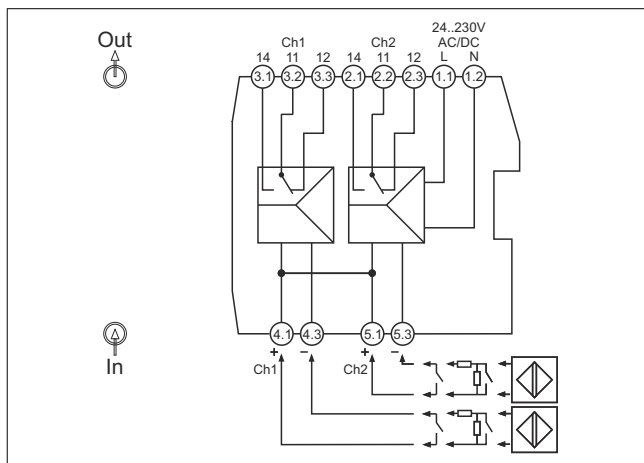
Prepínacie body	Blokovanie: < 1.2 mA Vedenie: > 2.1 mA	Detekcia porúch vedenia	Prerušenie vedenia: $I_{IN} < 0.05 \text{ až } 0.35 \text{ mA}$ Skrat: $100 \Omega < R_{snimat} < 360 \Omega$
Skratový prúd	~ 8 mA	Napätie naprázdno	~ 8 V _{DC}
Spínacia hysteréza	< 0.2 mA		

Výstupné údaje relé

Typ kontaktu	1 Prepínač na každý kanál	Mechanická prevádzková životnosť	10 ⁷ spínacích cyklov
Maximálne spínacie napätie	250 V _{AC} (2 A)/ 120 V _{DC} (0.2 A)/ 30 V _{DC} (2 A)	Odporúčané minimálne zaťaženie	5 V/10 mA
Maximálna spínacia kapacita	500 VA	Spínacia frekvencia (bez záťaže)	≤ 20 Hz

i Podrobné technické údaje nájdete v návode na používanie

Rýchly sprievodca zapájania

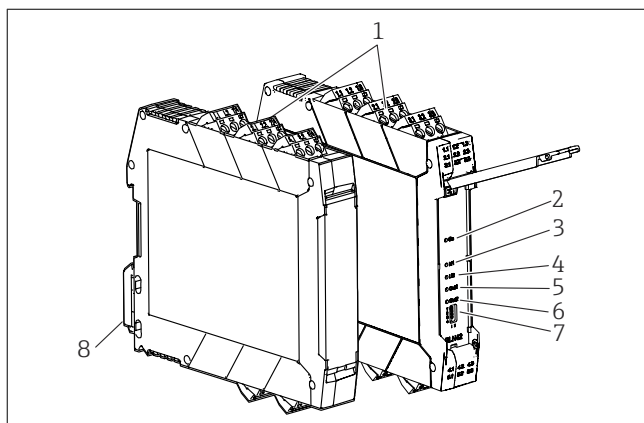


2 Priradenie svoriek RLN42

Napájacie napätie

Moduly sú napájané prúdom 24 až 230 V_{AC/DC} cez svorky 1.1 a 1.2.

Displej a ovládacie prvky




3 Displej a ovládacie prvky

- 1 Zásuvná skrutka alebo zásuvná svorka
- 2 Zelená kontrolka napájania LED „ZAP“
- 3 Červená kontrolka LED „LF1“, porucha vedenia kábla snímača 1
- 4 Červená kontrolka LED „LF2“, porucha vedenia kábla snímača 2
- 5 Žltá kontrolka LED „OUT1“, stavové relé 1
- 6 Žltá kontrolka LED „OUT2“, stavové relé 2
- 7 Prepínače DIP 1 až 4
- 8 Spona na lištu DIN pre montáž na lištu DIN

Miestna prevádzka

Nastavenia/konfigurácia hardvéru

 Akékoľvek nastavenia zariadenia pomocou prepínača DIP sa musia vykonať, keď je zariadenie bez napätia.

Údržba

Nevyžadujú sa žiadne špeciálne údržbárske práce pre zariadenie.



Podrobnosti nájdete v návode na používanie

Smer pôsobenia

Na prístroji je možné zvoliť smer pôsobenia (prúdové správanie prevádzkového alebo uzavretého obvodu) a detekciu poruchy vedenia je možné povoliť alebo zakázať pomocou prepínačov DIP.

Prepínač DIP 1 = kanál 1; prepínač DIP 3 = kanál 2

Keď je zariadenie dodané od výrobcu, všetky prepínače DIP sú nastavené do polohy „I“:

- I = normálna fáza (správanie prevádzkového prúdu)
- II = inverzná fáza (správanie prúdu v uzavretom okruhu)

Detekcia porúch vedenia

Prepínač DIP 2 = kanál 1; prepínač DIP 4 = kanál 2


I = detekcia porúch vedenia vypnutá – **nie je prípustné pre bezpečnostné aplikácie!**

II = detekcia porúch vedenia zapnutá

Ak dôjde k poruche vedenia, relé je bez napätia a bliká červená LED „LF“ (NE 44).

OZNÁMENIE

Poruchy detekcie chýb

- Pre spínacie kontakty s rozpojeným obvodom musí byť deaktivovaná detekcia porúch vedenia (LF) alebo musí byť priamo na kontakte zabezpečený zodpovedajúci odporový obvod (1 kΩ/10 kΩ).  Pozri časti „Sprievodca rýchlym zapojením“ a „Prislušenstvo“ v Návode na používanie

Čistenie

Na čistenie zariadenia môžete použiť čistú suchú handričku.
