

# Information technique

## Memosens CPS16E

Capteur de pH/redox pour applications standard dans la technique de process et de l'environnement



### Numérique avec technologie Memosens 2.0

#### Domaine d'application

Surveillance à long terme ou contrôle des seuils de process avec conditions de process stables :

- Process chimiques
- Industrie du papier et de la pâte à papier
- Usines d'incinération des déchets et laveurs de gaz
- Exploitations minières
- Eaux usées

#### Principaux avantages

- Mesure simultanée du pH, redox et rH (en mode rH)
- Maintenance réduite et robustesse grâce au large diaphragme annulaire PTFE
- Utilisable jusqu'à des pressions de 17 bar (246,5 psi) (abs.)
- Verre de process également approprié pour des applications fortement alcalines
- Longue durée de vie grâce à la référence résistante à l'empoisonnement avec piège à ions
- Capteur de température NTC 30K intégré pour une compensation en température efficace
- Électrode platine : Utilisation supplémentaire pour la mesure de l'impédance de référence
- Détection de bris de verre et de colmatage par la mesure des valeurs suivantes :
  - Résistance de la membrane en verre
  - Impédance de référence
- Différents agréments Ex disponibles en option

#### Autres avantages de la technologie Memosens

- Sécurité de process maximale avec une transmission de signal inductive sans contact
- Sécurité des données grâce à une transmission numérique
- Manipulation simple grâce à la mémorisation dans le capteur des données spécifiques au capteur
- L'enregistrement des données de fonctionnement du capteur dans ce dernier permet de procéder à la maintenance prédictive

## Principe de fonctionnement et architecture du système

### Principe de mesure

#### Mesure du pH

La valeur de pH est utilisée comme unité de mesure de l'acidité ou de l'alcalinité d'un produit. Le verre de membrane du capteur délivre un potentiel électrochimique dépendant de la valeur du pH du produit. Ce potentiel est généré par l'accumulation sélective des ions  $H^+$  sur la couche externe de la membrane. En conséquence, une couche limite électrochimique avec une différence de potentiel électrique se forme à cet endroit. Un système de référence Ag/AgCl intégré est utilisé comme électrode de référence.

La tension mesurée est convertie à la valeur de pH correspondante à l'aide de l'équation de Nernst.

#### Mesure du potentiel redox

Le potentiel redox est utilisé comme unité de mesure de l'état d'équilibre entre les composants oxydants et réducteurs d'un produit. Le redox est mesuré à l'aide d'une électrode de platine ou d'or. Comme pour la mesure de pH, un système de référence Ag/AgCl intégré est utilisé comme électrode de référence.

#### Mesure du rH

La valeur du rH est définie comme le logarithme commun négatif de la pression partielle d'hydrogène dans une solution. La valeur de pH et la valeur de redox d'une solution doivent être mesurées simultanément pour calculer la valeur de rH.

La valeur est calculée selon la formule suivante :

$$rH = 2 \cdot (mV/S) + 2 \text{ pH}$$

pH	Valeur de pH mesurée
mV	Valeur de redox mesurée en mV + 207 mV (système Ag/AgCl)
S	Pente de l'électrode pH

La valeur rH est un indicateur du pouvoir d'oxydation ou de réduction d'une solution de process. La gamme de mesure s'étend de 0 à 42.

Valeurs rH	Produit de process
0 à 9	Fort pouvoir de réduction
9 à 17	Faible pouvoir de réduction
17 à 25	Produit indéterminé
25 à 34	Faible pouvoir d'oxydation
34 à 42	Fort pouvoir d'oxydation

#### Mesure de l'impédance de référence

La surveillance de l'impédance de référence n'est pratique qu'avec des capteurs dont le diaphragme peut se colmater. En raison de la faible surface, cette méthode est par exemple plus facile à mettre en œuvre avec des capteurs utilisant des diaphragmes en céramique.

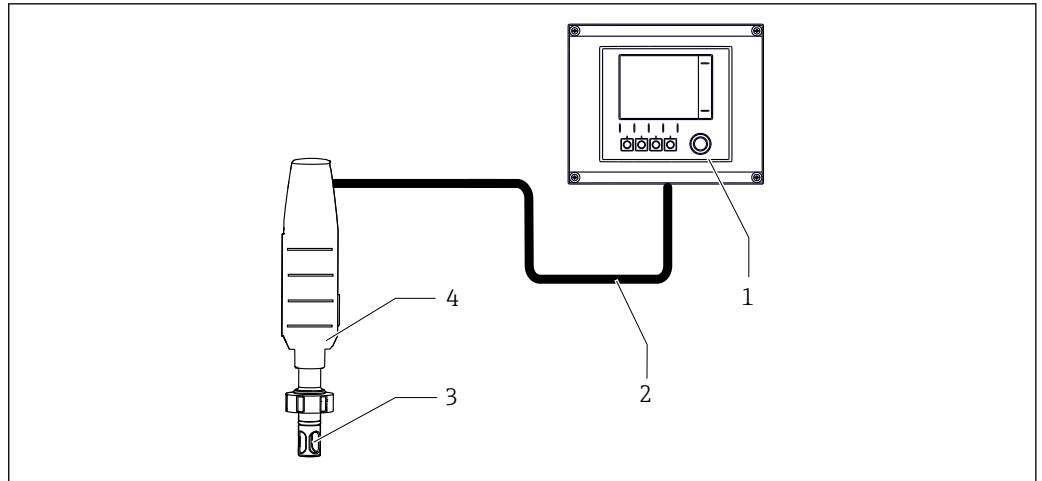
### Ensemble de mesure

L'ensemble de mesure complet comprend :

- Capteur de pH/redox CPS16E
- Transmetteur, p. ex. Liquiline CM44x
- Câble de données Memosens CYK10 ou CYK20
- Support / chambre
  - Support à immersion, p. ex. Dipfit CPA111
  - Chambre de passage, p. ex. Flowfit CPA25
  - Support rétractable, p. ex. Cleanfit CPA871
  - Support intégré, p. ex. Unifit CPA842

Des options supplémentaires sont disponibles selon l'application :

Système automatique de nettoyage et d'étalonnage, p.ex. Liquiline Control CDC90




A0044431

1 Exemple d'un ensemble de mesure

- 1 Transmetteur Liquiline CM44x
- 2 Câble de données Memosens CYK10
- 3 Capteur de pH/redox CPS16E
- 4 Support intégré CPA842

## Communication et traitement des données

### Communication avec le transmetteur

 Toujours raccorder les capteurs numériques avec technologie Memosens à un transmetteur avec technologie Memosens. La transmission de données à un transmetteur pour capteurs analogiques n'est pas possible.

Les capteurs numériques peuvent mémoriser les données de l'ensemble de mesure dans le capteur. Elles comprennent :

- Données du fabricant
  - Numéro de série
  - Référence de commande
  - Date de fabrication
- Données d'étalonnage
  - Date d'étalonnage
  - Pente à 25 °C (77 °F)
  - Point zéro à 25 °C (77 °F)
  - Offset de la sonde de température intégrée
  - Offset de la mesure de redox
  - Nombre d'étalonnages
  - Historique des étalonnages
  - Numéro de série du transmetteur utilisé pour réaliser le dernier étalonnage ou ajustage
- Données de service
  - Gamme de température
  - Gamme de pH
  - Gamme de redox
  - Date de la première mise en service
  - Valeur de température maximale
  - Heures de fonctionnement sous des conditions extrêmes
  - Nombre de stérilisations
  - Compteur NEP

Les données listées ci-dessus peuvent être affichées avec Liquiline CM42, CM44x, et Memobase Plus CYZ71D.

## Fiabilité

### Sécurité de fonctionnement

#### Manipulation simple

Les capteurs avec technologie Memosens ont une électronique intégrée qui mémorise les données d'étalonnage et d'autres informations (p.ex. total des heures de fonctionnement ou les heures de fonctionnement dans des conditions de mesure extrêmes). Lorsque le capteur est connecté, les données d'étalonnage sont automatiquement transmises au transmetteur et utilisées pour calculer la valeur mesurée actuelle. La sauvegarde des données d'étalonnage permet d'étalonner le capteur à l'écart du point de mesure. Résultat :

- Les capteurs de pH peuvent être étalonnés en laboratoire sous des conditions extérieures optimales, ce qui permet une meilleure qualité de l'étalonnage.
- La disponibilité du point de mesure est considérablement améliorée grâce au remplacement rapide et facile de capteurs préétalonnés.
- Grâce à la disponibilité des données du capteur, les intervalles de maintenance peuvent être définis avec précision et la maintenance prédictive est possible.
- L'historique du capteur peut être documenté sur des supports de données externes et dans des programmes d'analyse, p. ex. Memobase Plus CYZ71D,.
- Les données d'application enregistrées du capteur peuvent être utilisées pour déterminer l'utilisation continue du capteur de manière ciblée.

#### Immunité aux interférences

##### Sécurité des données grâce à la transmission numérique

La technologie Memosens numérise les valeurs mesurées dans le capteur et les transmet par connexion sans contact ni risque d'interférences au transmetteur. Résultat :

- En cas de défaillance du capteur ou de coupure de connexion entre le capteur et le transmetteur, celle-ci est détectée et signalée de manière fiable.
- La disponibilité du point de mesure est détectée et signalée de manière fiable.

## Sécurité

### Sécurité de process maximale

Grâce à la transmission inductive et sans contact de la valeur mesurée, Memosens garantit une sécurité de process maximale et présente les avantages suivants :

- Tous les problèmes causés par l'humidité sont éliminés :
  - Pas de corrosion au niveau de la connexion
  - Les valeurs mesurées ne peuvent pas être faussées par l'humidité
- Le transmetteur est découplé galvaniquement du milieu. Les problématiques concernant le raccordement "symétrique" ou "asymétrique" en haute impédance ou le type de convertisseur d'impédance ne sont plus d'actualité.
- La compatibilité électromagnétique (CEM) est garantie par le blindage des câbles de transmission numérique des valeurs mesurées.
- Électronique à sécurité intrinsèque pour un fonctionnement sans problème en zone explosive. Flexibilité totale grâce à des agréments Ex individuels pour tous les composants, tels que les capteurs, les câbles et les transmetteurs.

## Entrée

### Variable mesurée

- Valeur pH
- Redox
- Valeur rH
- Température

### Gamme de mesure


Redox : -1 500 ... 1 500 mV

#### Application A

- pH : 1 ... 12
- Température : -15 ... 80 °C (5 ... 176 °F)

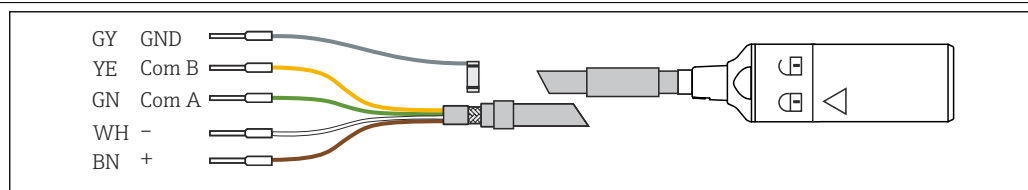
#### Application B

- pH : 0 ... 14
- Température : 0 ... 135 °C (32 ... 275 °F)

 Tenir compte des conditions d'utilisation dans le process.

## Alimentation électrique

### Raccordement électrique



 2 Câble de mesure CYK10 ou CYK20

► Raccorder le câble de mesure Memosens, p. ex. CYK10 ou CYK20, au capteur.

 Pour plus d'informations sur le câble CYK10, voir BA00118C.

## Performances

### Système de référence

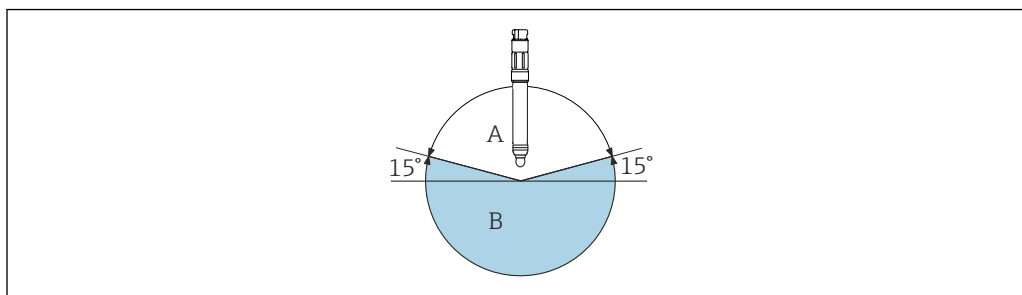
Système de référence Ag/AgCl avec piège à ions, pont électrolytique : gel KCl, 3M, exempt d'AgCl

## Montage


### Position de montage

- Ne pas monter les capteurs la tête en bas.
- L'angle de montage par rapport à l'horizontale doit être d'au moins 15°.

Un angle de montage < 15° n'est pas autorisé, sinon des bulles d'air se forment. Le contact entre le verre de membrane et le système de référence ne sera dans ce cas plus garanti.




A0028039

 3 Angle de montage d'au moins 15° par rapport à l'horizontale

A Position autorisée

B Position interdite

### Instructions de montage

 Consulter le manuel de mise en service du support/de la chambre de passage utilisé pour obtenir des informations détaillées sur le montage du support/de la chambre de passage.

1. Avant de visser le capteur, s'assurer que le filetage du support, les joints toriques et la portée de joint sont propres et intacts et que le filetage n'est pas grippé.
2. Serrer le capteur à la main avec un couple de 3 Nm (2,21 lbf ft) (valable uniquement en cas de montage dans des supports Endress+Hauser).

 Pour des informations détaillées sur le retrait du capuchon d'humidification, voir BA02142C

## Environnement

### Gamme de température ambiante

**AVIS**

**Risque de dommages par le gel !**

- ▶ Ne pas utiliser le capteur à des températures inférieures à -15 °C (5 °F) .

### Température de stockage

0 ... 50 °C (32 ... 122 °F)

### Indice de protection

IP 68 (10 m (33 ft) de colonne d'eau, 25 °C (77 °F), 45 jours, 1 M KCl)

### Compatibilité électromagnétique (CEM)

Émissivité et immunité aux interférences selon :

- EN 61326-1: 2013
- EN 61326-2-3:2013

## Process

### Gamme de température de process

Application A : -15 ... 80 °C (5 ... 176 °F)  
Application B : 0 ... 135 °C (32 ... 275 °F)

**Gamme de pression de process**

**ATTENTION**

**Pressurisation du capteur suite à une utilisation prolongée sous une pression de process élevée**  
 Risque de rupture soudaine et de blessures dues aux éclats de verre !

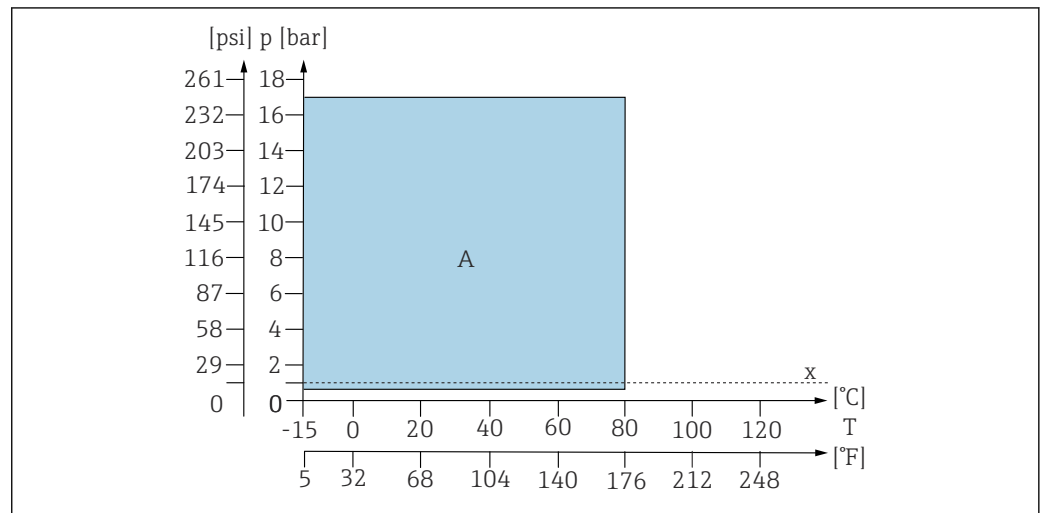
- ▶ Éviter de chauffer rapidement ces capteurs sous pression s'ils sont utilisés sous une pression de process réduite ou sous pression atmosphérique.
- ▶ Pour manipuler ces capteurs, toujours porter des lunettes de protection et des gants de protection adaptés.

Applications A et B : 0,8 ... 17 bar (11,6 ... 246,5 psi) absolus

**Conductivité**

Système de référence TA : minimum 50 µS/cm (débit minimal ; la pression et la température doivent rester constantes)

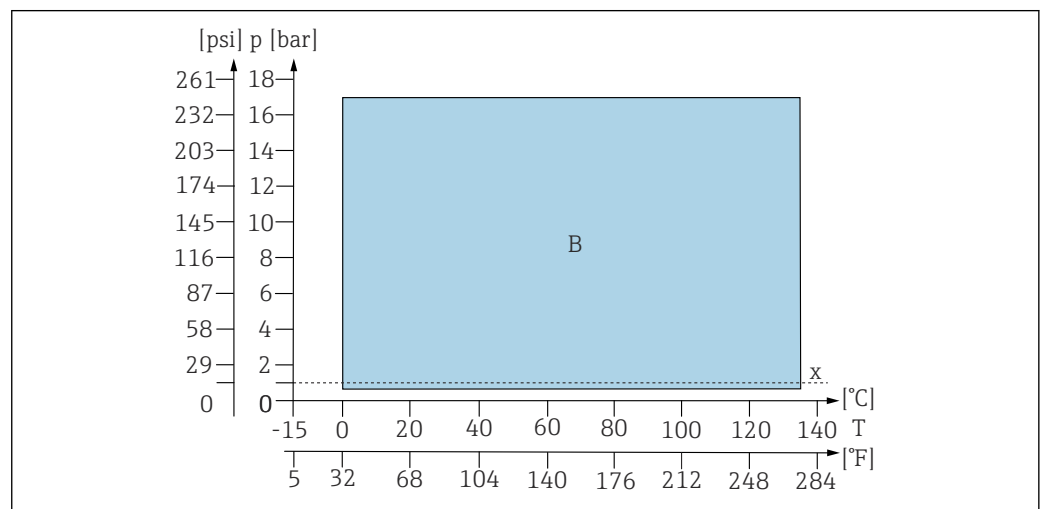
**Diagramme de pression et de température**



A0045316

4 Diagramme de pression/température

- A Application A
- x Pression atmosphérique



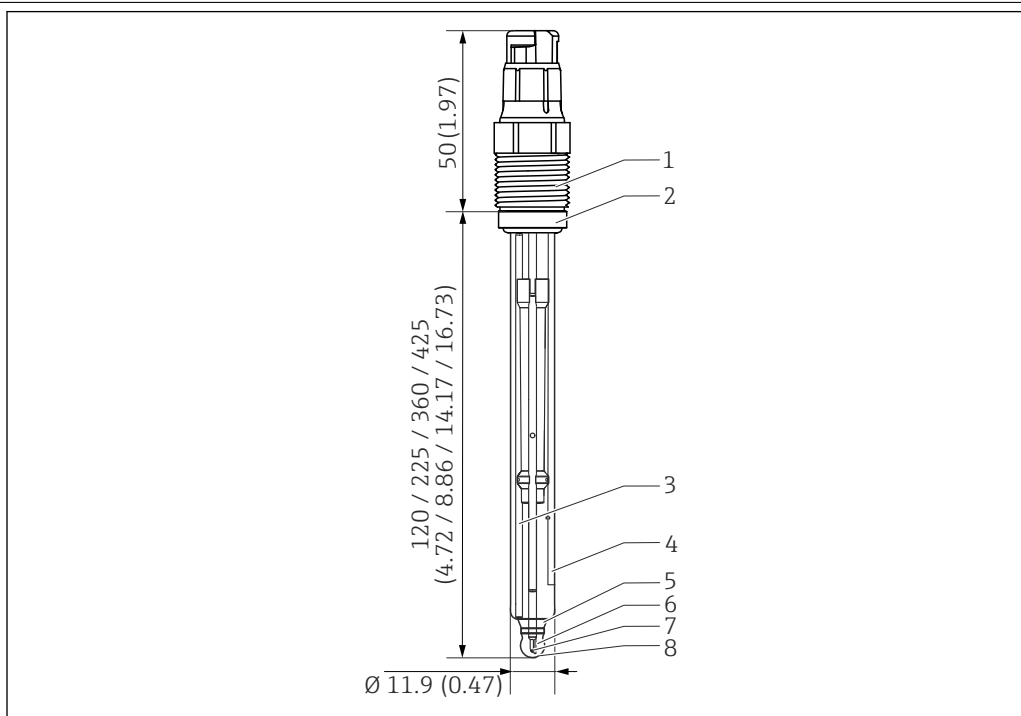
A0045317

5 Diagramme de pression/température

- B Application B
- x Pression atmosphérique

## Construction mécanique

### Construction, dimensions



A0045816

6 CPS16E avec piège à ions. Unité de mesure : mm (in)

- 1 Tête de raccordement Memosens avec raccord process
- 2 Joint torique avec bague de serrage
- 3 Référence avec piège à ions
- 4 Élément de mesure redox
- 5 Diaphragme
- 6 Capteur de température
- 7 Système de référence Ag/AgCl
- 8 Membrane pH en verre

Poids	Longueur montée	120 mm (4,72 in)	225 mm (8,86 in)	360 mm (14,17 in)	425 mm (16,73 in)
	Poids	40 g (1,4 oz)	60 g (2,1 oz)	90 g (3,2 oz)	100 g (3,5 oz)

Matériaux	Corps du capteur	Verre compatible process
	Membrane pH en verre	Type A, B
Conducteur	Ag/AgCl	
Orifice en guise de diaphragme	Diaphragme annulaire en PTFE, stérilisable	
Élément de mesure redox	Platine	
Joint torique	FKM	
Raccord process	PPS renforcé de fibres de verre	
Plaque signalétique	Oxyde métallique céramique	

**Capteur de température** NTC 30K

**Tête de raccordement** Tête de raccordement Memosens pour transmission de données numérique, sans contact, résistance à la pression 16 bar (232 psi) (relative)

**Raccords process** Pg 13,5

## Certificats et agréments

Les certificats et agréments actuels pour le produit sont disponibles sur la page produit correspondante, à l'adresse [www.endress.com](http://www.endress.com) :

1. Sélectionner le produit à l'aide des filtres et du champ de recherche.
2. Ouvrir la page produit.
3. Sélectionner **Télécharger**.

### Agrément Ex

#### **ATEX**

II 1G Ex ia IIC T3/T4/T6 Ga

#### **IECEX**

Ex ia IIC T3/T4/T6 Ga

#### **NEPSI**

Ex ia IIC T3/T4/T6 Ga

#### **CSA C/US**

- IS CL I DIV 1, GP A, B, C, D Ex ia IIC T3/T4/T6
- CL 1 Zone 0, AEx ia IIC T3/T4/T6 Ga

#### **Japan Ex**

Ex ia IIC T3/T4/T6 Ga

#### **INMETRO**

Ex ia IIC T3/T4/T6 Ga

#### **Corea Ex**

Ex ia IIC T3/T4/T6 Ga


#### **EAC Ex**

EAC Ex 0Ex ia IIC T3/T4/T6 Ga X

#### **UKCA Ex**

II 1G Ex ia IIC T3/T4/T6 Ga

 Les versions Ex des capteurs numériques avec technologie Memosens sont indiquées par une bague rouge-orange sur la tête de raccordement.

 Tenir compte des instructions concernant le câble de données Memosens CYK10 et les transmetteurs CM82, CM42 et CM42B.

### Certification supplémentaire

#### **Certificat TÜV pour la tête de raccordement Memosens**

Résistance à la pression 16 bar (232 psi) relative, au minimum trois fois la pression de sécurité

#### **EAC**

Le produit a été certifié conformément à la directive TP TC 020/2011 applicable dans l'Union économique eurasiennne (EAEU). Le marquage de conformité EAC a été apposé sur le produit.

#### **CRN**

Comme le capteur peut fonctionner à une pression nominale > 1 bar (15 psi), il a été enregistré dans toutes les provinces canadiennes avec un CRN (numéro d'enregistrement canadien) conformément à la norme CSA B51 ("Code sur les chaudières, les appareils et les tuyauteries sous pression", catégorie F).

## Informations à fournir à la commande

### Contenu de la livraison


Éléments compris dans la livraison :

- Capteur dans la version commandée
- Manuel de mise en service
- Consignes de sécurité pour la zone explosible (pour les capteurs avec agrément Ex)
- Feuille supplémentaire pour les certificats commandés en option

### Page produit

[www.endress.com/cps16e](http://www.endress.com/cps16e)

**Configurateur de produit**

1. **Configurer** : cliquer sur ce bouton sur la page produit.
  2. Sélectionner **Configuration personnalisée**.
    - ↳ Le configurateur s'ouvre dans une nouvelle fenêtre.
  3. Configurer l'appareil selon les besoins individuels en sélectionnant l'option souhaitée pour chaque fonction.
    - ↳ On obtient ainsi une référence de commande valide et complète pour l'appareil.
  4. **Accepter** : ajouter le produit configuré au panier.
-  Pour beaucoup de produits, il est également possible de télécharger des schémas CAO ou 2D de la version de produit sélectionnée.
5. **CAD** : ouvrir cet onglet.
    - ↳ La fenêtre des schémas s'affiche. Il est possible de choisir parmi différentes vues. Celles-ci peuvent être téléchargées dans des formats sélectionnables.

## Accessoires

Vous trouverez ci-dessous les principaux accessoires disponibles à la date d'édition de la présente documentation.

Les accessoires listés sont techniquement compatibles avec le produit dans les instructions.

1. Des restrictions spécifiques à l'application de la combinaison de produits sont possibles. S'assurer de la conformité du point de mesure à l'application. Ceci est la responsabilité de l'utilisateur du point de mesure.
2. Faire attention aux informations contenues dans les instructions de tous les produits, notamment les caractéristiques techniques.
3. Pour les accessoires non mentionnés ici, adressez-vous à notre SAV ou agence commerciale.

**Accessoires spécifiques à l'appareil****Supports / chambres****Unifit CPA842**

- Support intégré pour les industries agroalimentaire et pharmaceutique et les biotechnologies
- Avec certificat EHEDG et 3A
- Configurateur de produit sur la page produit : [www.fr.endress.com/cpa842](http://www.fr.endress.com/cpa842)



Information technique TI01367C

**Cleanfit CPA875**

- Support de process rétractable pour des applications stériles et hygiéniques
- Pour une mesure en ligne avec des capteurs standard de diamètre 12 mm, par ex. pour le pH, le redox, l'oxygène
- Configurateur de produit sur la page produit : [www.fr.endress.com/cpa875](http://www.fr.endress.com/cpa875)



Information technique TI01168C

**Dipfit CPA140**

- Sonde à immersion pH/redox avec raccord par bride pour des process très exigeants
- Configurateur de produit sur la page produit : [www.fr.endress.com/cpa140](http://www.fr.endress.com/cpa140)



Information technique TI00178C

**Cleanfit CPA871**

- Support de process rétractable flexible pour l'eau, les eaux usées et l'industrie chimique
- Pour les applications avec capteurs standard de diamètre 12 mm
- Configurateur de produit sur la page produit : [www.fr.endress.com/cpa871](http://www.fr.endress.com/cpa871)



Information technique TI01191C

#### **Cleanfit CPA473**

- Sonde de process rétractable en inox avec vanne d'arrêt pour une séparation particulièrement sûre du milieu avec l'environnement
- Configurateur de produit sur la page produit : [www.fr.endress.com/cpa473](http://www.fr.endress.com/cpa473)

 Information technique TI00344C

#### **Cleanfit CPA474**

- Sonde de process rétractable en plastique avec vanne d'arrêt pour une séparation particulièrement sûre du milieu avec l'environnement
- Configurateur de produit sur la page produit : [www.fr.endress.com/cpa474](http://www.fr.endress.com/cpa474)

 Information technique TI00345C

#### **Dipfit CPA111**

- Sonde à immersion et intégrée en plastique pour cuves ouvertes ou fermées
- Configurateur de produit sur la page produit : [www.fr.endress.com/cpa111](http://www.fr.endress.com/cpa111)

 Information technique TI00112C

#### **Flowfit CPA240**

- Chambre de passage pH/redox pour des process extrêmement exigeants
- Configurateur de produit sur la page produit : [www.fr.endress.com/cpa240](http://www.fr.endress.com/cpa240)

 Information technique TI00179C

#### **Flowfit CPA25**

- Chambre de passage pour la mesure de pH/redox
- Configurateur de produit sur la page produit : [www.endress.com/cpa25](http://www.endress.com/cpa25)

 Information technique TI01710C

#### **Ecofit CPA640**

- Kit comprenant un adaptateur pour des capteurs de pH/redox de 120 mm et un câble de capteur avec raccord TOP68
- Configurateur de produit sur la page produit : [www.fr.endress.com/cpa640](http://www.fr.endress.com/cpa640)

 Information technique TI00246C

### **Solutions tampons**

#### **Solutions tampons Endress+Hauser de grande qualité - CPY20**

Les tampons pH CPY20 de haute qualité assurent une précision maximale pour les étalonnages du pH. Disponibles en pH 2,0, pH 4,0, pH 7,0, pH 9,0, pH 9,2, pH 10,0 et pH 12,0. Ils ne contiennent que des conservateurs répertoriés par la FDA.

Plus d'informations et Configurateur de produit sur la page produit : [www.endress.com/cpy20](http://www.endress.com/cpy20)

#### **Solution tampon redox CPY3**

- 220 mV, pH 7
- 468 mV, pH 0,1

Configurateur de produit sur la page produit : [www.endress.com/cpy3](http://www.endress.com/cpy3)

### **Câbles de mesure**

#### **Câble de données Memosens CYK10**

- Pour capteurs numériques avec technologie Memosens
- Configurateur de produit sur la page produit : [www.endress.com/cyk10](http://www.endress.com/cyk10)

 Information technique TI00118C

#### **Câble laboratoire Memosens CYK20**

- Pour capteurs numériques avec technologie Memosens
- Configurateur de produit sur la page produit : [www.endress.com/cyk20](http://www.endress.com/cyk20)



71705173

[www.addresses.endress.com](http://www.addresses.endress.com)

---