

# Information technique

## Prosonic S FDU91F

Technologie de mesure à ultrasons



### Capteur à ultrasons pour la mesure de niveau et la mesure de débit

#### Domaine d'application

- Mesure de niveau continu, sans contact, de liquides et de solides en vrac dans les silos, sur les bandes transporteuses, dans les stocks de matériaux et dans les concasseurs
- Mesure de débit dans les canaux ouverts et les déversoirs de mesure
- Gamme de mesure maximale : 10 m (33 ft) dans les liquides ; 5 m (16 ft) dans les solides en vrac

#### Principaux avantages

- Capteur de température intégré pour la correction du temps de parcours, permettant des mesures précises même en cas de changements de température
- Capteur PVDF soudé hermétiquement pour une résistance chimique maximale
- Adapté aux conditions ambiantes difficiles grâce à l'installation d'un transmetteur séparé (jusqu'à 300 m (984 ft))
- L'effet autonettoyant garantit une accumulation minimale des dépôts
- Résistant aux intempéries et aux inondations (IP68)
- Certificats internationaux Ex poussières et Ex gaz disponibles

# Sommaire

<b>Informations importantes relatives au document</b> . . .	<b>3</b>	Agrément Ex . . . . .	15
Conventions de représentation . . . . .	3	Normes et directives externes . . . . .	15
<b>Principe de fonctionnement et construction du système</b> . . . . .	<b>4</b>	<b>Informations à fournir à la commande</b> . . . . .	<b>16</b>
Mesure de niveau . . . . .	4	Informations à fournir à la commande . . . . .	16
Mesure de débit dans des canaux ou des déversoirs . . . . .	4	Protocole de linéarité en 5 points . . . . .	16
Correction du temps de parcours en fonction de la température . . . . .	5	Contenu de la livraison . . . . .	17
<b>Entrée</b> . . . . .	<b>5</b>	<b>Accessoires</b> . . . . .	<b>17</b>
Distance de blocage . . . . .	5	Câble prolongateur pour le capteur . . . . .	17
Gamme de mesure . . . . .	5	Étrier pour montage sur toit . . . . .	17
Fréquence de travail . . . . .	6	Dispositif d'orientation FAU40 . . . . .	17
<b>Alimentation électrique</b> . . . . .	<b>6</b>	Boîtier de protection IP66 pour bloc d'alimentation RNB130 . . . . .	18
Tension d'alimentation . . . . .	6	<b>Documentation complémentaire</b> . . . . .	<b>18</b>
Raccordement électrique . . . . .	6	Documentation pour transmetteur FMU90 . . . . .	18
Schéma de raccordement pour capteur → FMU90 . . . . .	7	Documentation pour transmetteur FMU95 . . . . .	19
Schéma de raccordement pour capteur → FMU95 . . . . .	7	Autre documentation . . . . .	19
Spécifications du câble prolongateur . . . . .	8		
Raccourcissement du câble de capteur . . . . .	8		
<b>Montage</b> . . . . .	<b>8</b>		
Conditions de montage pour la mesure de niveau . . . . .	8		
Conditions de montage pour la mesure de débit . . . . .	9		
Instructions de montage . . . . .	10		
Options de montage (exemples) . . . . .	10		
Montage sur un piquage . . . . .	11		
Protection du capteur . . . . .	11		
Bride tournante sans bride d'adaptateur pour montage affleurant . . . . .	12		
Bride tournante avec bride d'adaptateur pour montage affleurant . . . . .	13		
<b>Environnement</b> . . . . .	<b>13</b>		
Indice de protection . . . . .	13		
Résistance aux vibrations . . . . .	14		
Température de stockage . . . . .	14		
Résistance aux chocs thermiques . . . . .	14		
Compatibilité électromagnétique . . . . .	14		
<b>Process</b> . . . . .	<b>14</b>		
Température de process . . . . .	14		
Pression de process . . . . .	14		
<b>Construction mécanique</b> . . . . .	<b>14</b>		
Dimensions . . . . .	14		
Poids . . . . .	14		
Matériaux . . . . .	15		
Matériaux du câble de raccordement . . . . .	15		
<b>Certificats et agréments</b> . . . . .	<b>15</b>		
Marquage CE . . . . .	15		
RoHS . . . . .	15		
Marquage RCM-Tick . . . . .	15		

## Informations importantes relatives au document

---

### Conventions de représentation

#### Symboles d'avertissement



Ce symbole attire l'attention sur une situation dangereuse entraînant la mort ou des blessures graves si elle n'est pas évitée.



Ce symbole attire l'attention sur une situation dangereuse pouvant entraîner la mort ou des blessures graves si elle n'est pas évitée.



Ce symbole attire l'attention sur une situation dangereuse pouvant entraîner des blessures corporelles de gravité légère ou moyenne si elle n'est pas évitée.



Ce symbole identifie des informations relatives à des procédures et à des événements n'entraînant pas de blessures.

#### Symboles électriques



Prise de terre

Borne qui, du point de vue de l'utilisateur, est reliée à un système de mise à la terre.

#### Symboles d'outils



Clé à fourche

#### Symboles pour certains types d'informations et graphiques



**Autorisé**  
Procédures, processus ou actions autorisés



**Interdit**  
Procédures, processus ou actions interdits



**Conseil**  
Indique des informations complémentaires



Renvoi à la documentation



Série d'étapes

**1, 2, 3, ...**

Repères

**A, B, C ...**

Vues

## Principe de fonctionnement et construction du système

### Mesure de niveau



A0034882

- 1 Capteur Prosonic S
- 2 Transmetteur Prosonic S
- BD Distance de blocage
- D Distance entre le point de référence (membrane du capteur) et la surface du produit
- E Distance "vide"
- F Étendue de mesure
- L Niveau

Le capteur transmet des impulsions ultrasoniques en direction de la surface du produit. Là, elles sont réfléchies et reçues par le capteur. Le transmetteur mesure le temps  $t$  entre la transmission et la réception d'une impulsion. À partir de ce temps et en utilisant la vitesse du son  $c$ , le transmetteur calcule la distance  $D$  entre le point de référence (membrane du capteur) et la surface du produit :

$$D = c \cdot t / 2$$

Le niveau  $L$  est dérivé de  $D$ . Avec la linéarisation, le volume  $V$  ou la masse  $M$  est dérivé de  $L$ .

### Mesure de débit dans des canaux ou des déversoirs



A0035219

- 1 Capteur Prosonic S
- 2 Transmetteur Prosonic S
- D Distance entre la membrane du capteur et la surface du liquide
- Q Débit

Le capteur transmet des impulsions ultrasoniques en direction de la surface du liquide. Là, elles sont réfléchies et reçues par le capteur. Le transmetteur mesure le temps  $t$  entre la transmission et la réception d'une impulsion. À partir de ce temps et en utilisant la vitesse du son  $c$ , le transmetteur calcule la distance  $D$  entre le point de référence (membrane du capteur) et la surface du liquide :

$$D = c \cdot t / 2$$

Le niveau  $L$  est dérivé de  $D$ . Avec la linéarisation, le débit  $Q$  est dérivé de  $L$ .

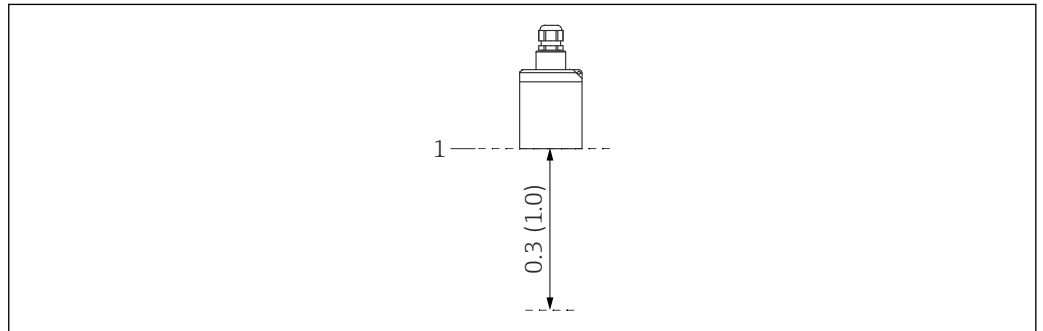
**Correction du temps de parcours en fonction de la température**


Correction du temps de parcours en fonction de la température via les capteurs de température intégrés dans les capteurs à ultrasons.

## Entrée

**Distance de blocage**

Les signaux situés dans la plage de la distance de blocage (BD) ne peuvent pas être mesurés en raison de la réponse transitoire du capteur.



 1 Distance de blocage du capteur à ultrasons. Unité de mesure m (ft)

1 Point de référence (membrane du capteur) de la mesure

**Gamme de mesure****Estimation de la portée effective du capteur en fonction des conditions de fonctionnement**

1. Additionner toutes les valeurs d'atténuation applicables à partir des listes suivantes.
2. À partir de l'atténuation totale calculée, utiliser le diagramme de portée ci-dessous pour calculer la portée du capteur.

**Atténuation causée par la surface du liquide**

- Surface calme : 0 dB
- Vagues en surface : 5 ... 10 dB
- Surface très turbulente : 10 ... 20 dB
- Surface mousseuse : contacter Endress+Hauser : <http://www.endress.com/contact>

**Atténuation due à la surface des solides en vrac**

- Surface dure et rugueuse (p. ex. gravats) : 40 dB
- Surface molle (p. ex. tourbe, clinker recouvert de poussière) : 40 ... 60 dB

**Atténuation due à la poussière**

- Aucune formation de poussière : 0 dB
- Formation de poussière mineure : 5 dB
- Formation de poussière majeure : 5 ... 20 dB

**Atténuation causée par une veine de remplissage dans la gamme de détection**

- Aucune veine de remplissage : 0 dB
- Volumes faibles : 5 dB
- Volumes élevés : 5 ... 20 dB

**Atténuation causée par la différence de température entre le capteur et la surface du produit**

- Jusqu'à 20 °C (68 °F) : 0 dB
- Jusqu'à 40 °C (104 °F) : 5 ... 10 dB
- Jusqu'à 80 °C (176 °F) : 10 ... 20 dB



A0039797

2 Diagramme de portée pour les capteurs à ultrasons

A Atténuation totale en dB

R Portée en m (ft)

Fréquence de travail 42 kHz

## Alimentation électrique

Tension d'alimentation Est fournie par le transmetteur.

Raccordement électrique

Généralités

### ⚠ ATTENTION

**Une compensation de potentiel inadéquate peut compromettre la sécurité électrique**

- ▶ Raccorder le conducteur de terre jaune/vert (GNYE) du capteur à la compensation de potentiel locale après une **distance maximale de 30 m (98 ft)**. Ceci peut être effectué dans un boîtier de raccordement, au transmetteur ou dans l'armoire.

### AVIS

**Les signaux d'interférence peuvent occasionner des dysfonctionnements**

- ▶ Ne pas poser les câbles des capteurs parallèlement aux lignes électriques à haute tension ou à proximité des convertisseurs de fréquence.

### AVIS

**Un blindage de câble endommagé peut occasionner des dysfonctionnements**

- ▶ Pour les câbles préconfectionnés ; raccorder le fil noir (blindage) à la borne "BK".
- ▶ Pour les câbles prolongateurs : torsader le blindage et le raccorder à la borne "BK".

**Schéma de raccordement pour capteur → FMU90**

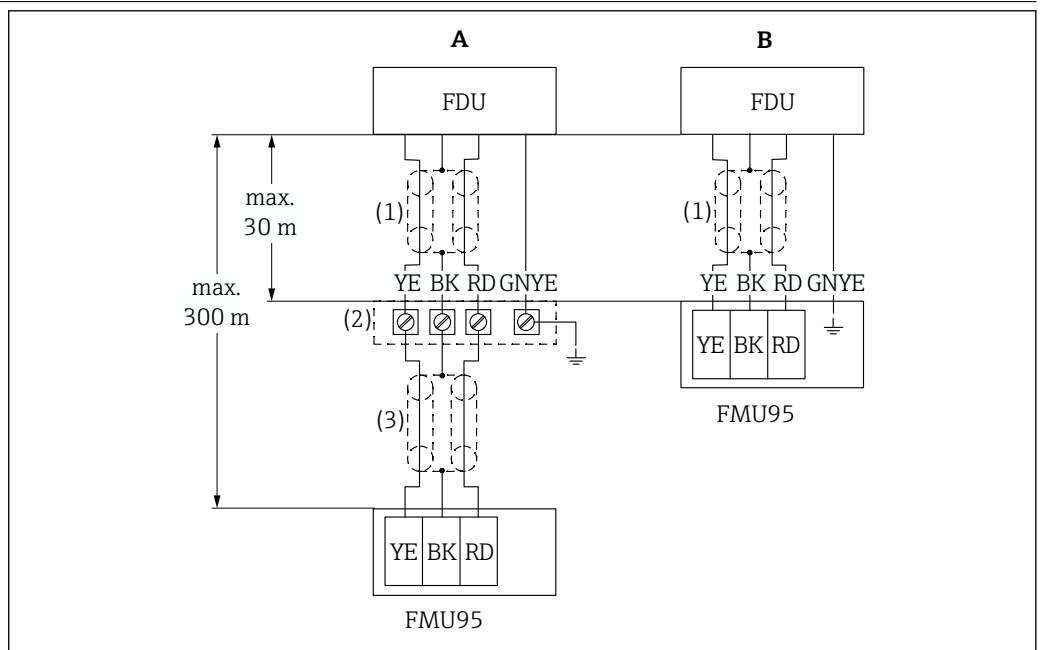


A0039803

3 Schéma de raccordement pour capteur ; YE : jaune, BK : noir ; RD : rouge ; BU : bleu ; BN : brun ; conducteur de terre GNYE : vert/jaune

- A Mise à la terre côté boîtier de raccordement
- B Mise à la terre côté transmetteur FMU90
- 1 Blindage du câble de capteur
- 2 Boîtier de raccordement
- 3 Blindage du câble prolongateur

**Schéma de raccordement pour capteur → FMU95**



A0039805

4 Schéma de raccordement pour capteur ; YE : jaune, BK : noir ; RD : rouge ; BU : bleu ; BN : brun ; conducteur de terre GNYE : vert/jaune

- A Mise à la terre côté boîtier de raccordement
- B Mise à la terre côté transmetteur FMU95
- 1 Blindage du câble de capteur
- 2 Boîtier de raccordement
- 3 Blindage du câble prolongateur



**Autres conditions**

- Le bord inférieur du capteur doit se situer à l'intérieur de la cuve
- Le niveau maximal ne doit pas entrer dans la distance de blocage

**Plusieurs capteurs dans une cuve**

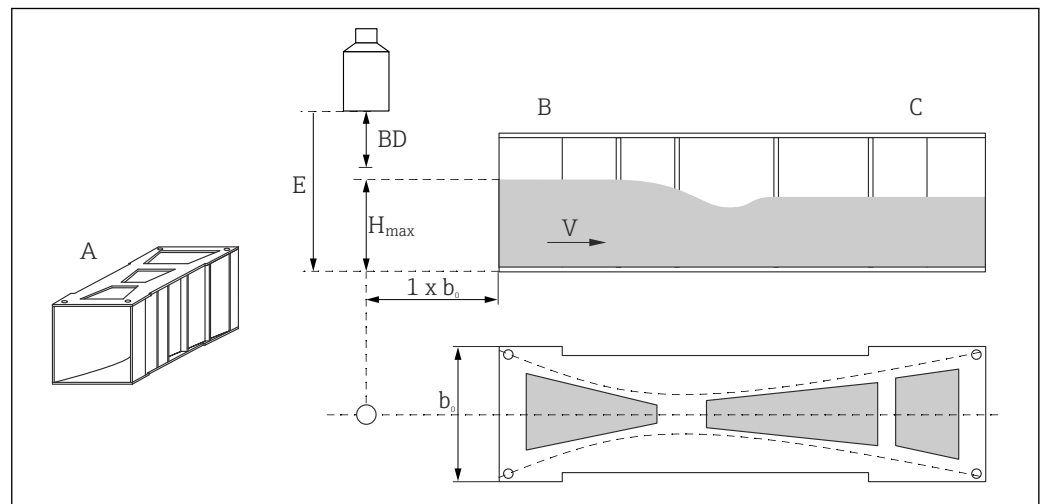
Les capteurs qui sont raccordés à un transmetteur FMU90 ou FMU95 commun peuvent être utilisés dans une seule cuve.

**Conditions de montage pour la mesure de débit**

**Conditions**

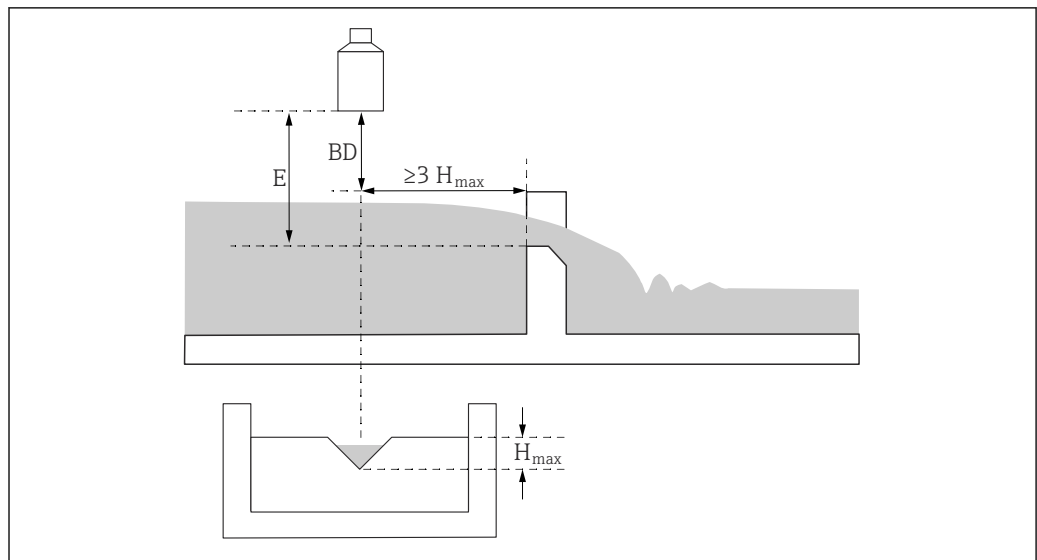
- Monter le capteur sur le côté amont au-dessus du niveau amont maximal  $H_{max}$  plus la distance de blocage BD
- Positionner le capteur au centre du canal ou du déversoir
- Orienter le capteur de telle sorte qu'il soit perpendiculaire à la surface de l'eau
- Respecter la distance de montage spécifiée (dégagement) par rapport au rétrécissement du canal ou au bord du déversoir  
Voir le manuel de mise en service pour FMU90 / FMU95
- Protéger le capteur du soleil et des précipitations au moyen d'un capot de protection climatique

**Exemple : canal Khafagi-Venturi**



- A Canal Khafagi-Venturi
- $b_0$  Largeur du canal Khafagi-Venturi
- B Côté amont
- C Côté aval
- BD Distance de blocage du capteur
- E Étalonnage "vide" (à entrer pendant la mise en service)
- $H_{max}$  Niveau amont maximal
- V Débit

## Exemple : déversoir triangulaire



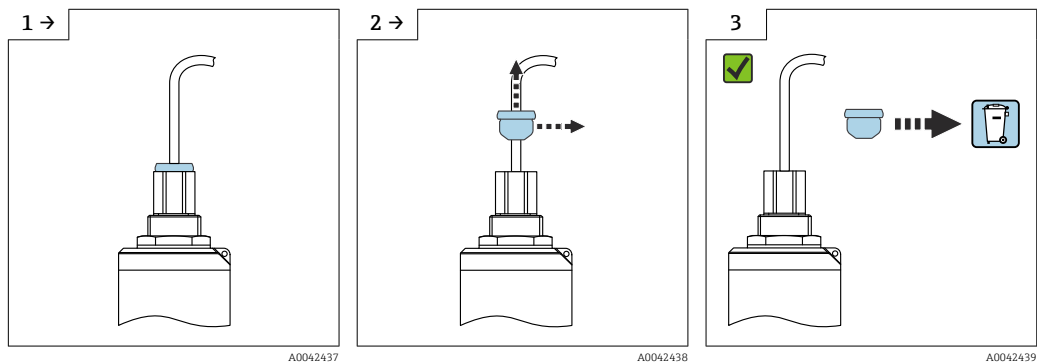
A0036745

*BD* Distance de blocage du capteur  
*E* Étalonnage "vide" (à entrer pendant la mise en service)  
*H<sub>max</sub>* Niveau amont maximal

## Instructions de montage

## Retrait de la protection de transport pour le câble

Dans le cas des appareils dotés d'un raccord process arrière "conduit FNPT1/2", le bouchon de protection du câble doit être retiré avant le montage.

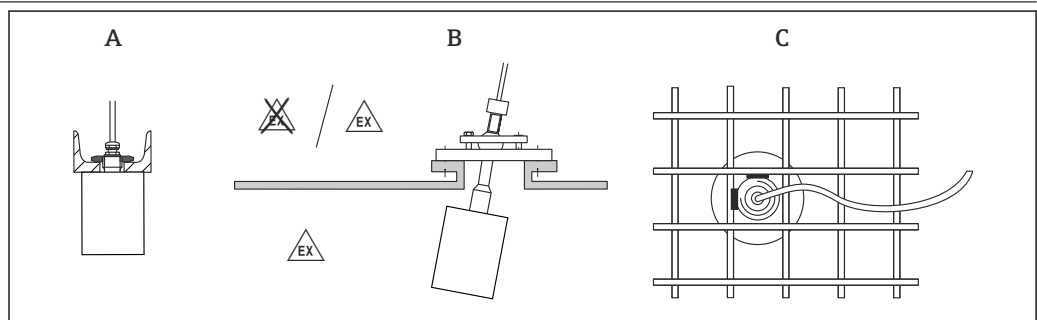


A0042437

A0042438

A0042439

## Options de montage (exemples)



A0036747

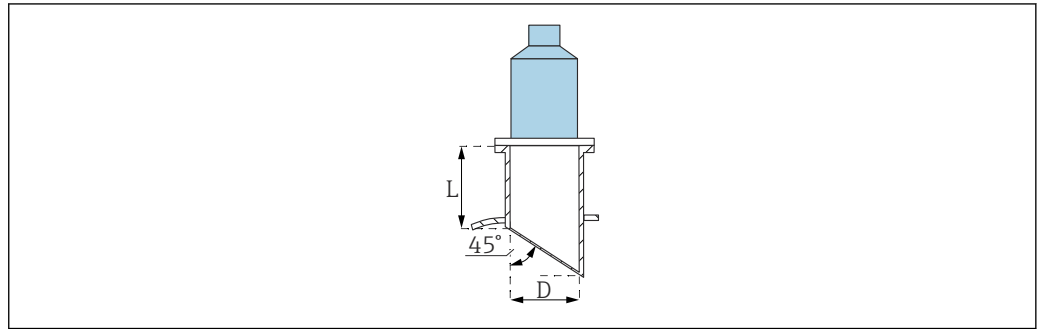
6 Montage dans les systèmes

- A Sur rail en U ou support  
 B Avec dispositif d'orientation FAU40  
 C Avec manchon de 1" soudé à une grille



Le capteur peut également être affleurant avec une bride tournante.

### Montage sur un piquage



*D* Diamètre du piquage  
*L* Longueur du piquage

#### Conditions au niveau du piquage

- Intérieur lisse, sans bords ni soudures
- Pas de bavure à l'intérieur de l'extrémité du piquage sur le côté de la cuve
- Extrémité du piquage biseautée sur le côté de la cuve (idéalement : 45 °)

#### Longueur maximale du piquage

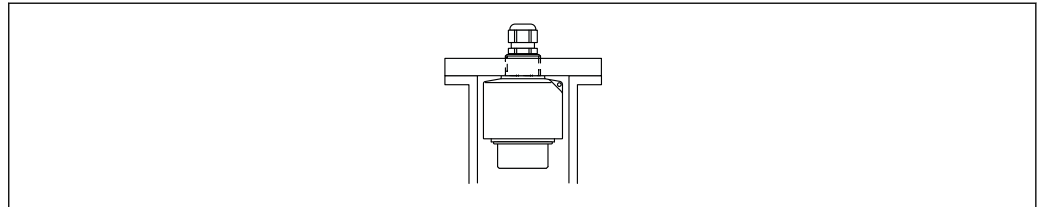
- $D = \text{DN}80/3'' : L_{\text{max}} = 250 \text{ mm (9,84 in)}$
- $D = \text{DN}100/4'' \text{ à } \text{DN}300/12'' : L_{\text{max}} = 300 \text{ mm (11,8 in)}$

### Protection du capteur

#### AVIS

#### Risque d'endommagement du capteur

- ▶ Ne pas utiliser le capteur à des fins de suspension.
- ▶ Ne pas endommager la membrane du capteur lors du montage.

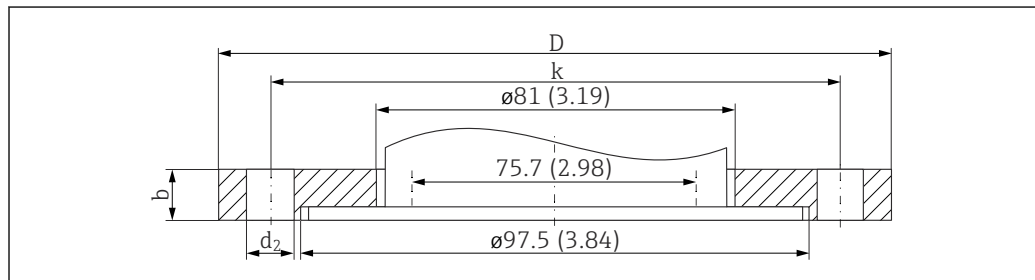


7 Protection du capteur à ultrasons ; monté avec contre-écrou

### Bride tournante sans bride d'adaptateur pour montage affleurant



- Le joint de process n'est pas contenu dans la livraison.
- Endress+Hauser fournit des brides DIN/EN en inox AISI 316L avec le numéro de matériau 1.4435 ou 1.4404. En ce qui concerne leur stabilité à la température, les matériaux 1.4435 et 1.4404 sont regroupés sous 13EO dans EN 1092-1, tableau 18. La composition chimique de ces deux matériaux peut être identique.
- Pour les applications 3A :  
Le diamètre intérieur de l'adaptateur doit être choisi en fonction des limites de tolérance applicables aux applications 3A. De façon générale, le diamètre interne du piquage doit être supérieur ou égal au diamètre interne du capteur.
- Pression maximale du process pour brides tournantes PPs : 1,5 bar(abs)



8 Dimensions de la bride tournante FAU80 sans bride d'adaptateur. Unité de mesure mm (in)

#### Version adaptée pour DN80 PN16 A (EN1092-1)

- b = 20 mm (0,79 in)
- D = 200 mm (7,87 in)
- k = 160 mm (6,3 in)
- d<sub>2</sub> = 18 (0,71)
- Nombre d<sub>2</sub> = 8
- Référence de commande pour matériau PPs : FAU80-CAP
- Référence de commande pour matériau 316L (1.4435) : FAU80-CAJ

#### Version adaptée pour NPS 3" Cl.150 FF (ASME B16.5)

- b = 23,9 (0,94)
- D = 190,5 (7,5)
- k = 152 (6,0)
- d<sub>2</sub> = 19,1 (0,75)
- Nombre d<sub>2</sub> = 4
- Référence de commande pour matériau PPs : FAU80-AAP
- Référence de commande pour matériau 316L (1.4435) : FAU80-AAJ

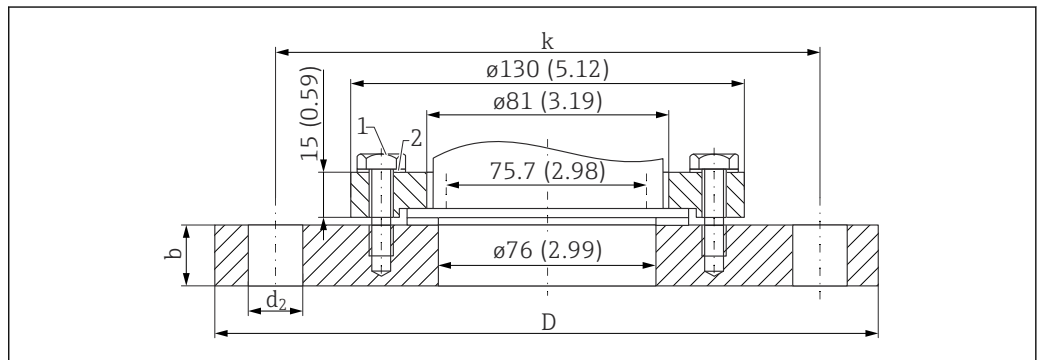
#### Version adaptée pour 10K 80A FF (JIS B2220)

- b = 18 (0,71)
- D = 185 (7,28)
- k = 150 (5,9)
- d<sub>2</sub> = 19 (0,75)
- Nombre d<sub>2</sub> = 8
- Référence de commande pour matériau PPs : FAU80-KAP
- Référence de commande pour matériau 316L (1.4435) : FAU80-KAJ

### Bride tournante avec bride d'adaptateur pour montage affleurant



- Le joint de process n'est pas contenu dans la livraison.
- Endress+Hauser fournit des brides DIN/EN en inox AISI 316L avec le numéro de matériau 1.4435 ou 1.4404. En ce qui concerne leur stabilité à la température, les matériaux 1.4435 et 1.4404 sont regroupés sous 13EO dans EN 1092-1, tableau 18. La composition chimique de ces deux matériaux peut être identique.
- Pour les applications 3A :  
Le diamètre intérieur de l'adaptateur doit être choisi en fonction des limites de tolérance applicables aux applications 3A. De façon générale, le diamètre interne du piquage doit être supérieur ou égal au diamètre interne du capteur.
- Pression maximale du process pour brides tournantes PPs : 1,5 bar(abs)



A0036742

9 Dimensions de la bride tournante FAU80 avec bride d'adaptateur. Unité de mesure mm (in)

- 1 Boulons à tête hexagonale en V2A ; contenus dans la livraison
- 2 Rondelles en PPs ou 316L (1.4435) ; contenues dans la livraison

#### Version adaptée pour DN100 PN16 A (EN1092-1)

- $b = 20$  mm (0,79 in)
- $D = 220$  (8,66)
- $k = 180$  (7,09)
- $d_2 = 18$  (0,71)
- Nombre  $d_2 = 8$
- Référence de commande pour matériau PPs : FAU80-CHP
- Référence de commande pour matériau 316L (1.4435) : FAU80-CHJ

#### Version adaptée pour NPS 4" Cl.150 FF (ASME B16.5)

- $b = 23,9$  (0,94)
- $D = 228,6$  (9,0)
- $k = 190,5$  (7,5)
- $d_2 = 19,1$  (0,75)
- Nombre  $d_2 = 4$
- Référence de commande pour matériau PPs : FAU80-AHP
- Référence de commande pour matériau 316L (1.4435) : FAU80-AHJ

#### Version adaptée pour 10K 100A FF (JIS B2220)

- $b = 18$  (0,71)
- $D = 210$  (8,27)
- $k = 175$  (6,89)
- $d_2 = 19$  (0,75)
- Nombre  $d_2 = 8$
- Référence de commande pour matériau PPs : FAU80-KHP
- Référence de commande pour matériau 316L (1.4435) : FAU80-KHJ

## Environnement

### Indice de protection

Testé selon IP68/NEMA6P (pendant 24 h à 1,83 m (6 ft) sous l'eau)

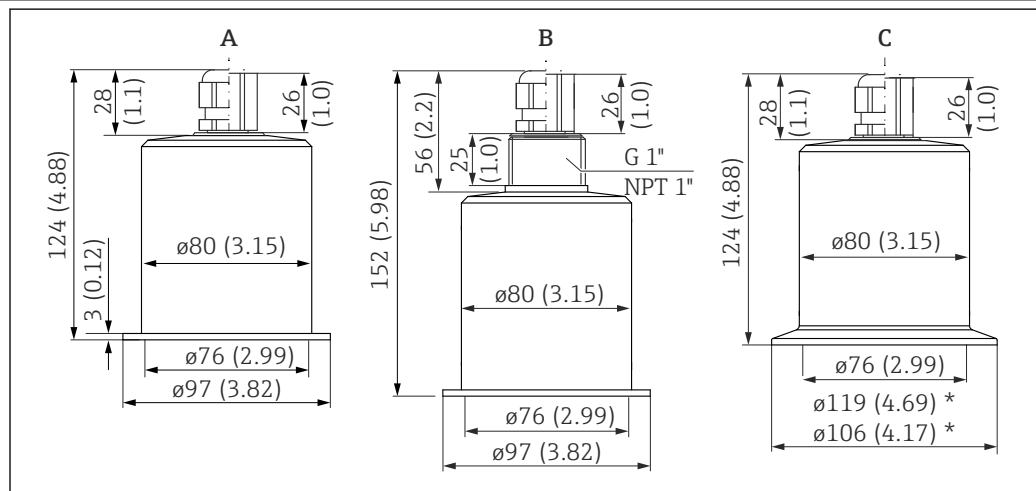
<b>Résistance aux vibrations</b>	DIN EN 600068-2-64 ; 20 ... 2 000 Hz ; 1 (m/s <sup>2</sup> ) <sup>2</sup> /Hz ; 3x100 min
<b>Température de stockage</b>	Identique à la température de process
<b>Résistance aux chocs thermiques</b>	Basé sur la norme DIN EN 60068-2-14 ; test selon la température min./max. du process ; 0,5 K/min ; 1 000 h
<b>Compatibilité électromagnétique</b>	Compatibilité électromagnétique conforme aux exigences de la série de normes EN 61326 et de la recommandation NAMUR CEM (NE 21). Pour plus de détails, se référer à la Déclaration de Conformité. Concernant l'émissivité, les appareils satisfont aux exigences de la classe A et sont exclusivement conçus pour une utilisation dans un "environnement industriel".

## Process

<b>Température de process</b>	<ul style="list-style-type: none"> <li>■ Non Ex, max. 30 min: 135 °C (275 °F) (pour raccord Tri-Clamp ou montage affleurant)</li> <li>■ Ex : -40 ... +80 °C (-40 ... +176 °F)</li> </ul>
<b>Pression de process</b>	0,7 ... 4 bar (10,15 ... 58 psi)

## Construction mécanique

### Dimensions



A0036344

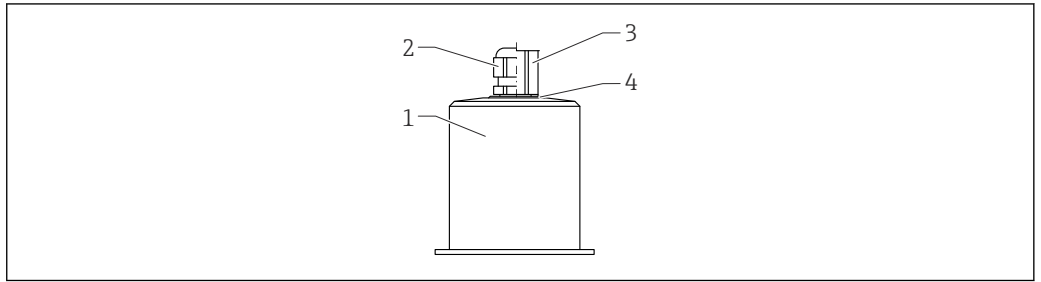
10 Dimensions. Unité de mesure mm (in)

A FDU91F-\*F\*\* (pour bride tournante FAU80)

B FDU91F-\*G\*\* (filetage G1) ; FDU91F-\*N\*\* (filetage NPT1)

C FDU91F-\*S\*\* (Tri-Clamp DN101) ; FDU91F-\*T\*\* (Tri-Clamp DN88)

<b>Poids</b>	Poids, câble inclus 5 m (16 ft) Env.1,6 kg (3,53 lb)
--------------	---

**Matériaux**

A0038716

 11 Matériaux

- 1 Boîtier du capteur : 316L (1.4404/1.4435)
- 2 Presse-étoupe : PA
- 3 Adaptateur de tube : CuZn nickelé
- 4 Joint torique : EPDM

**Matériaux du câble de raccordement**

PVC

## Certificats et agréments

**Marquage CE**

Le système de mesure satisfait aux exigences légales des Directives UE en vigueur. Celles-ci sont listées dans la déclaration UE de conformité, conjointement avec les normes appliquées.

Endress+Hauser confirme que l'appareil a réussi les tests en apposant le marquage CE.

**RoHS**

L'ensemble de mesure est conforme aux restrictions des substances de la Directive 2011/65/EU (Limitation des substances dangereuses) (RoHS 2).

**Marquage RCM-Tick**

Le produit ou l'ensemble de mesure fourni satisfait aux exigences de l'ACMA (Australian Communications and Media Authority) en matière d'intégrité des réseaux, d'interopérabilité et de caractéristiques de performance ainsi qu'aux réglementations en matière d'hygiène et sécurité. Ici, en particulier, les dispositions réglementaires pour la compatibilité électromagnétique sont satisfaites. Les produits sont étiquetés avec le marquage RCM-Tick sur la plaque signalétique.



A0029561

**Agrément Ex**

Agréments Ex disponibles : voir le Configurateur de produit



Les capteurs avec agrément Ex peuvent être raccordés au transmetteur FMU90 sans agrément Ex.

**Normes et directives externes****EN 60529**

Indice de protection du boîtier (code IP)

**Série EN 61326**

Norme sur la compatibilité électromagnétique d'appareils électriques de mesure, de commande et de laboratoire

**NAMUR**

Groupement d'intérêts des techniques d'automatisation de l'industrie des process

## Informations à fournir à la commande

### Informations à fournir à la commande

Des informations de commande sont disponibles pour l'agence commerciale la plus proche [www.addresses.endress.com](http://www.addresses.endress.com) ou dans le Configurateur de produit, sous [www.endress.com](http://www.endress.com)

1. Cliquer sur Corporate
2. Sélectionner le pays
3. Cliquer sur Produits
4. Sélectionner le produit à l'aide des filtres et du champ de recherche
5. Ouvrir la page produit

Le bouton de configuration à droite de l'image du produit ouvre le Configurateur de produit.



### Le configurateur de produit - l'outil pour la configuration individuelle des produits

- Données de configuration actuelles
- Selon l'appareil : entrée directe des données spécifiques au point de mesure comme la gamme de mesure ou la langue de programmation
- Vérification automatique des critères d'exclusion
- Création automatique de la référence de commande avec édition en format PDF ou Excel
- Possibilité de commande directe dans le shop en ligne Endress+Hauser

### Protocole de linéarité en 5 points

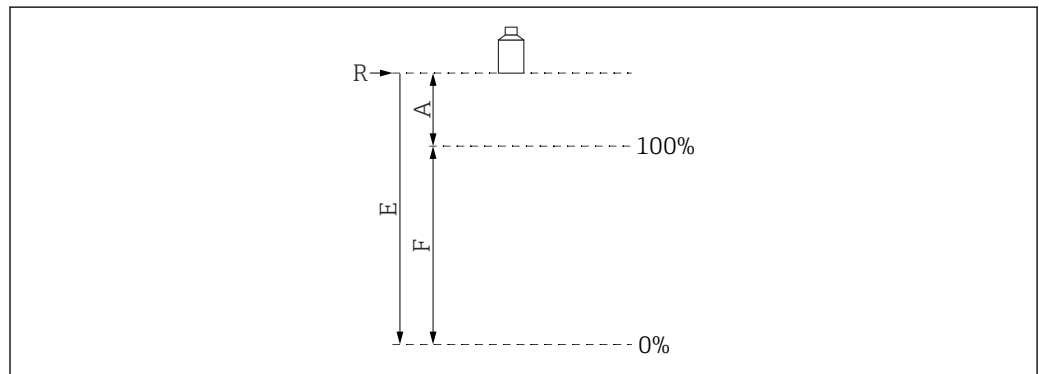
#### Conditions pour le protocole de linéarité en 5 points

- Le protocole de linéarité en 5 points s'applique pour l'ensemble de mesure complet, composé du capteur et du transmetteur. À la commande, spécifier l'entrée capteur du transmetteur où le capteur doit être testé.
- Le test de linéarisation est effectué dans les conditions de référence du transmetteur.

#### Position des points de linéarisation

- Les 5 points du protocole de linéarité sont répartis de manière homogène sur l'étendue de mesure S.
- Afin de définir l'étendue de mesure, les valeurs pour **Étalonnage "vide"** (E) et **Étalonnage "plein"** (F) doivent être spécifiées à la commande.
- Les valeurs spécifiées sont uniquement utilisées pour créer le protocole de linéarité. **Étalonnage vide** et **Étalonnage plein** sont ensuite remis à leur valeurs par défaut.

#### Conditions pour la définition de l'étendue de mesure



A0019526

12 Variables pour définir l'étendue de mesure

- R Point de référence (membrane du capteur)  
 E "Étalonnage vide" (distance de la membrane du capteur au point 0 %)  
 F "Étalonnage plein" (distance du point 0 % au point 100 %)  
 A Distance de la membrane du capteur au point 100 %

- $E \leq 10\,000$  mm (394 in)
- $F = 100 \dots 9\,700$  mm (3,94 ... 382 in)
- $A \geq 300$  mm (11,8 in)

**Contenu de la livraison**

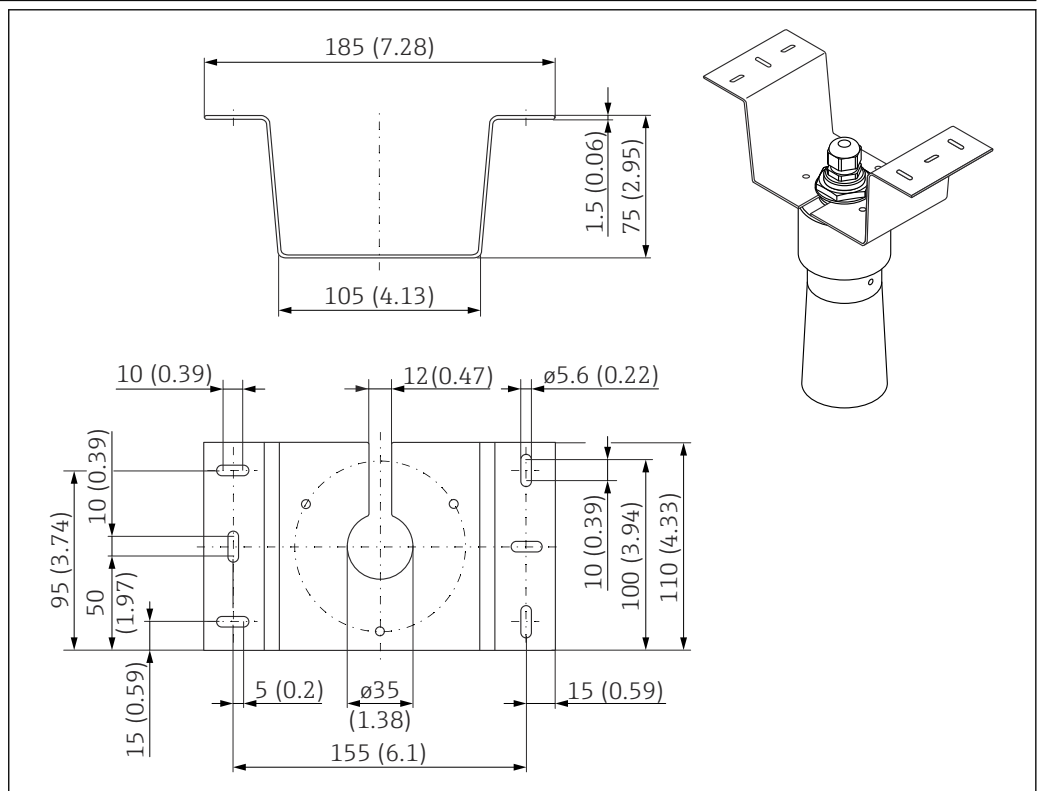
- Version commandée du capteur
- Pour les versions certifiées : Conseils de sécurité (XAs)

**Accessoires**

**Câble prolongateur pour le capteur**

- Longueur totale maximale admissible (câble de capteur + câble prolongateur) : 300 m (984 ft)
- Le câble de capteur et le câble prolongateur sont du même type.
- Type de câble : LiYY 2x(0.75)D+1x0.75
- Matériau : PVC
- Température ambiante : -40 ... +105 °C (-40 ... +221 °F)
- Référence : 71027743

**Étrier pour montage sur toit**



13 Étrier pour montage sur toit. Unité de mesure mm (in)

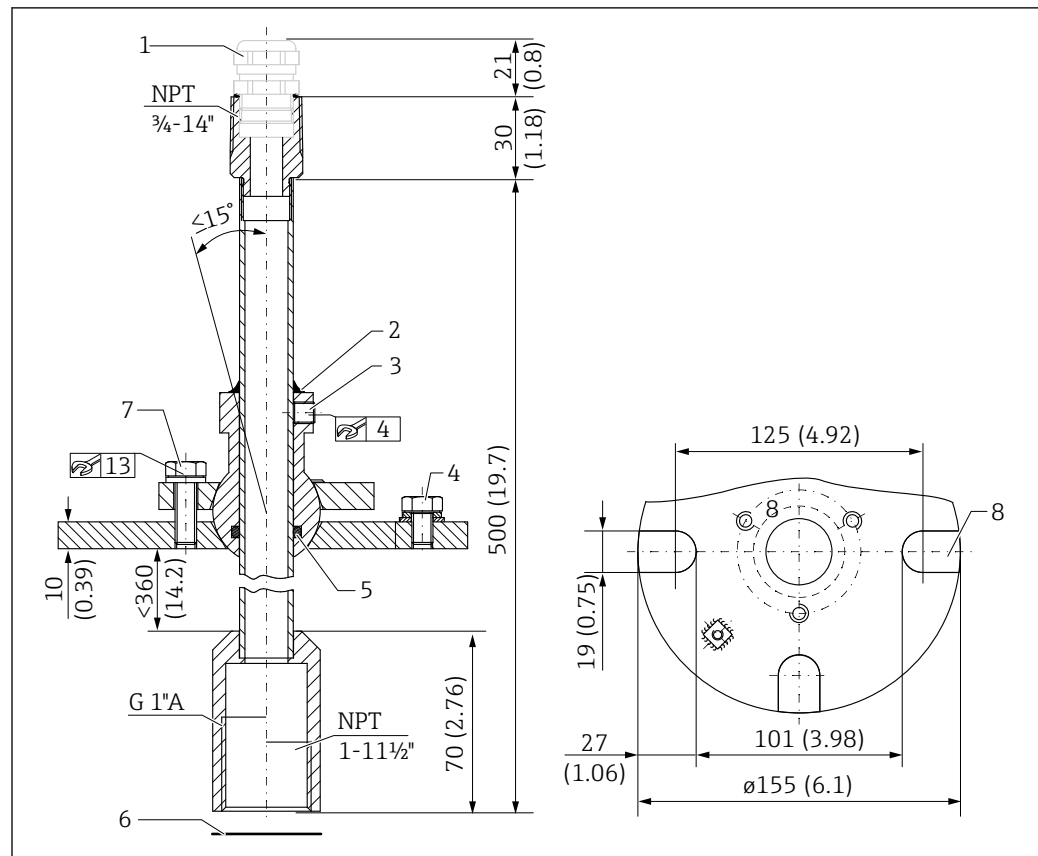
- Matériau : 316L (1.4404)
- Référence : 71093130

**Dispositif d'orientation FAU40**

**Utilisation**

- Pour orienter un capteur à ultrasons par rapport à la surface de solide en vrac
- Plage de pivotement : 15°
- Séparation pour zones Ex

## Dimensions



14 Dispositif d'orientation FAU40. Unité de mesure mm (in)

- 1 Presse-étoupe M20x1,5 (si sélectionné dans la structure du produit)
- 2 Joint
- 3 Deux vis à six pans creux pour le réglage de la hauteur (8 Nm (6 lbf ft) ± 2 Nm (± 1,5 lbf ft))
- 4 Vis de mise à la terre
- 5 Joint torique
- 6 Joint fourni avec le capteur, doit être utilisé pour les applications en zone ATEX 20
- 7 Vis pour le réglage latéral (18 Nm (13,5 lbf ft) ± 2 Nm (± 1,5 lbf ft))
- 8 Emplacements de montage (sur la version avec bride UNI)

## Information complémentaire

 Information technique : TI00179F

Boîtier de protection IP66  
pour bloc d'alimentation  
RNB130

- Référence : 51002468
- Informations complémentaires : Information technique TI00080R

## Documentation complémentaire

Documentation pour  
transmetteur FMU90

- Information technique : TI00397F
- Manuel de mise en service :
  - BA00288F (HART, mesure de niveau)
  - BA00289F (HART, mesure de débit)
  - BA00292F (Profibus DP, mesure de niveau)
  - BA00293F (Profibus DP, mesure de débit)
- Description des paramètres d'appareil : GP01151F

**Documentation pour  
transmetteur FMU95**

- Information technique : TI00398F
- Manuel de mise en service : BA00344F
- Description des paramètres d'appareil : GP01152F

**Autre documentation**



De plus amples informations et la documentation actuellement disponible peuvent être trouvées sur le site Web Endress+Hauser : [www.endress.com](http://www.endress.com) → Télécharger.



71766804

[www.addresses.endress.com](http://www.addresses.endress.com)

---