

技术资料

Solitrend MMP41

物料湿度测量仪



灵活可靠的在线湿度测量仪，适用于固体散料中的连续测量和批处理过程

应用领域

固体散料（堆积密度为 $0.8 \dots 2 \text{ g/cm}^3$ ($0.029 \dots 0.072 \text{ lb/in}^3$)) 的湿度测量，例如沙子、砂石、碎石或沙砾

优势

- 即使在恶劣工况中也能轻松完成调试
- 物料测量深度大
- 宽量程: $0 \dots 100\%$ 含水量
- 可选多种安装附件
- 可选采用分体式电子模块的高温型仪表，最高工作温度达 $120 \text{ }^\circ\text{C}$ ($248 \text{ }^\circ\text{F}$)
- 内置变送器，系统集成轻松便捷
- 支持表面和毛细湿度测量

目录

文档信息	3	附件	20
信息图标	3	设备专用附件	20
功能与系统设计	3	文档资料	22
测量原理	3	《简明操作指南》 (KA)	22
标定	3	《操作手册》 (BA)	22
工作模式	4	《安全指南》 (XA)	23
通信	4		
输入	4		
测量变量	4		
量程档	4		
输出	4		
模拟量	4		
数字量	5		
线性化	5		
电源	5		
接线端子分配	5		
电源	5		
功率消耗	5		
电源故障	5		
电气连接	6		
电势平衡	6		
电缆规格	6		
性能参数	7		
参考工作条件	7		
测量值分辨率	7		
安装	8		
安装位置	8		
安装指南	8		
特殊安装指南	13		
环境条件	13		
环境温度范围	13		
储存温度	13		
海拔高度	13		
防护等级	13		
过程条件	14		
过程温度范围	14		
机械结构	14		
结构设计	14		
外形尺寸	15		
重量	18		
材质	18		
证书与认证	20		
订购信息	20		

文档信息

信息图标

安全图标



危险状况警示图标。疏忽会导致人员严重或致命伤害。



危险状况警示图标。疏忽可能导致人员严重或致命伤害。



危险状况警示图标。疏忽可能导致人员轻微或中等伤害。



操作和其他影响提示信息图标。不会导致人员伤害。

特定信息图标和图中的图标



提示
附加信息



参考图

图中的图标

1、2、3 ...

部件号

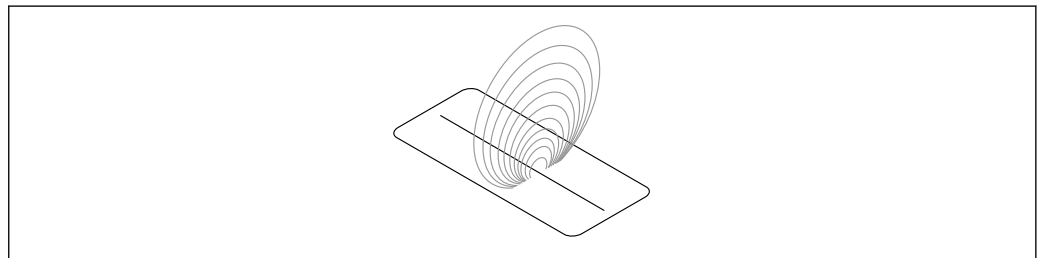
A、B、C ...

视图

功能与系统设计

测量原理

时域反射法 (TDR) 是一种基于雷达的介电测量方法, 通过确定电磁脉冲的传输时间来测量介电常数, 从而测定物料湿度。仪表由不锈钢外壳和陶瓷窗口组成。变送器集成在外壳内部。变送器生成的高频 TDR 脉冲沿波导管传输, 使得导体周围产生电磁场, 覆盖测量表面上方的物料。由于采用专利测量方法, 湿度和电导率测定所需的脉冲传输时间精度可以达到皮秒级(1×10^{-12})。



A0040292

图 1 波导; 连续

TDR 测量法的理想工作频率范围为 600 MHz...1.2 GHz。

标定

为了满足测量任务需要, 仪表出厂预置相应的标定曲线。仪表中最多可以保存 15 组不同的标定曲线, 并且可以通过分离型显示单元启用和调整标定曲线。

工作模式

对于建筑工程行业应用，仪表出厂前设置为 **CH** 工作模式；对于常规过程行业应用，仪表出厂前设置为 **CA** 工作模式。测量模式 **C** 中提供 6 种不同的工作模式，可根据实际应用灵活选择。

- **CS** 工作模式（循环+连续）
测量周期时间极短，以秒计量（例如 1 ... 10 s），不进行均值滤波，内部最大测量频率为 100 次/秒，模拟量输出的周期时间为 250 ms。
- **CA** 工作模式（循环+均值滤波）
针对短周期连续测量过程执行标准求平均，同时提供简单的数据滤波，精度可以达到 0.1 %。
CA 工作模式也用于记录未经过均值滤波的原始数据，便于后续分析数据测量值，确定最佳工作模式。
- **CF** 工作模式（循环+浮动均值滤波）
针对长周期连续测量过程执行浮动求平均，同时提供简单的数据滤波，精度可以达到 0.1 %。适用于传送带等应用场合。
- **CK** 工作模式（循环+强化滤波）
适用于搅拌机、干燥机等复杂应用场合
- **CC** 工作模式（循环+累加）
在未配备 PLC 控制器的情况下，自动累加湿度测量值
- **CH** 工作模式（循环+数据保持）
适用于建筑工程行业应用的标准工作模式。类似于 **CC** 工作模式，但提供滤波功能，无累加功能。如果传感器安装在料仓出料口下方，**CH** 工作模式非常适用于短周期批量操作（最短 2 s）。**CH** 工作模式执行自动滤波。例如，从测量结果中滤除料仓内部滴水带来的干扰。

通信

通过串行接口在网络中操作仪表。默认情况下使用数据总线协议连接多台仪表。

输入

测量变量


- **通道 1**
物料水分 (%)（变量可调）
- **通道 2**
电导率 0 ... 5 mS/cm 或温度 0 ... 100 °C (32 ... 212 °F)，这也适用于高温型设备。

量程档

- **物料水分**
物料水分可通过范围为 0 ... 100 % 的含水量表示
- **温度传感器**
温度测量范围为 0 ... 100 °C (32 ... 212 °F)，这也适用于高温型设备。
- **物料电导率**
物料电导率的测量范围上限值为 5 mS/cm

输出

模拟量

- 通道 1（物料湿度）：
0 ... 20 mA / 4 ... 20 mA
 - 通道 2（物料电导率或物料温度）：
0 ... 20 mA / 4 ... 20 mA
-  模拟量输出可以设置为下列不同选项：
- 湿度、温度**
输出 1 输出湿度信号，输出 2 输出物料温度信号。
 - 湿度、电导率**
输出 1 输出湿度信号，输出 2 输出电导率信号（测量范围：0 ... 20 mS/cm，出厂设置）
 - 湿度、温度/电导率**
输出 1 输出湿度信号，输出 2 输出物料温度和电导率信号（自动切换区间段）。

启动时间

第一个稳定的测量值在模拟量输出大约 1 s 后出现。

数字量	<ul style="list-style-type: none">▪ 串行接口, RS485 标准▪ IMP-Bus<ul style="list-style-type: none">▪ 信号电缆和工作电压采用电气隔离▪ 数据传输速度 9 600 Bit/s
-----	--

线性化	通过分离型显示单元 (选配) 可以选择并保存 15 组不同的标定曲线。 还可通过分离型显示单元创建和保存用户自定义标定曲线。
-----	---

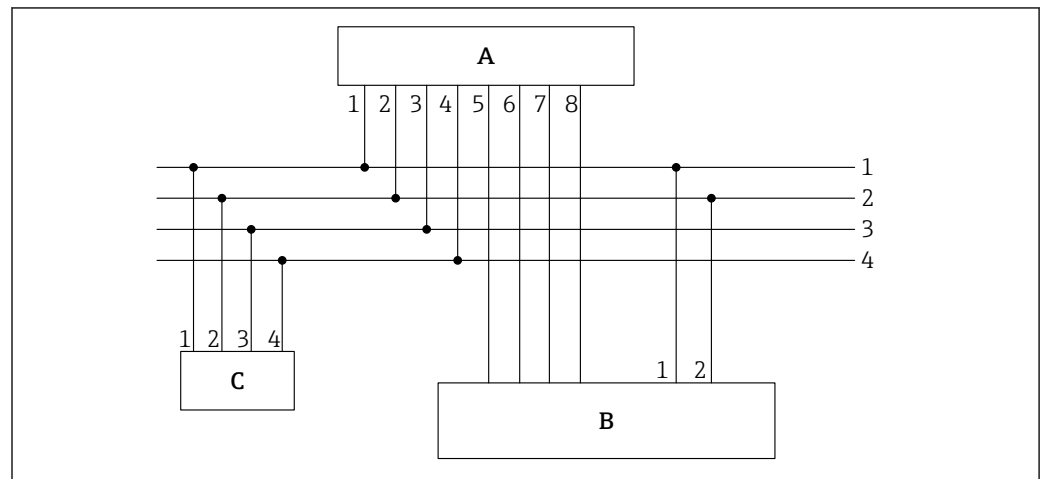
电源

接线端子分配	<ul style="list-style-type: none">▪ 圆形传感器和杆式传感器: 标配一个 10 针 MIL 插头。▪ 矩形传感器: 标配 5 m (16.4 ft) 长度的 10 针电缆, 带线鼻子。
--------	--

电源	12 ... 24 V _{DC}  小心 过电压 ▶ 仅使用稳定的电源
----	--

功率消耗	不超过 3 W
------	---------

电源故障	仪表中会保留参数设置。
------	-------------



A0037418

图 2 接线示例：连接电缆的仪表端带 10 针插座，末端线芯上安装有线鼻子

- A 变送器
 B PLC/分线箱
 C 分离型显示单元（选配）
- 1 0 V_{DC} 电源
 线芯颜色：蓝色 (BU)
 2 12 ... 24 V_{DC} 稳压电源
 线芯颜色：红色 (RD)
 3 IMP-Bus RT
 线芯颜色：灰色 (GY) /粉色 (PK)
 4 IMP-Bus COM
 线芯颜色：蓝色 (BU) /红色 (RD)
 5 模拟量电流输出 1 (+)
 线芯颜色：绿色 (GN)
 6 模拟量电流输出 1 (-)
 线芯颜色：黄色 (YE)
 7 模拟量电流输出 2 (+)
 线芯颜色：粉色 (PK)
 8 模拟量电流输出 2 (-)
 线芯颜色：灰色 (GY)

i 湿度和电导率/温度测量值通过模拟量输出 0 ... 20 mA/4 ... 20 mA 直接传输至 PLC，或者也可通过串行接口 (IMP-Bus) 和显示单元（可选）查询。

仪表屏蔽层接地。

连接电缆可选不同类型和长度（取决于设计）。

带 10 针连接头的仪表

连接电缆（在仪表连接端预装 10 针插座）可选不同标准长度：

- 4 m (13 ft)
- 10 m (32 ft)
- 25 m (82 ft)

UNITRONIC PUR CP 屏蔽电缆，6 × 2 × 0.25 mm² 双绞线，PUR 护套（耐油耐化学腐蚀）。

矩形传感器

标准长度（整体电缆）：

- 5 m (16 ft)
- 通过特殊选型订购 1 ... 100 m (3 ... 328 ft) 电缆长度

UNITRONIC PUR CP 屏蔽电缆，10 × 0.25 mm²，PUR 护套（耐油耐化学腐蚀）。

性能参数

参考工作条件

检测仪表性能参数的参考操作条件:

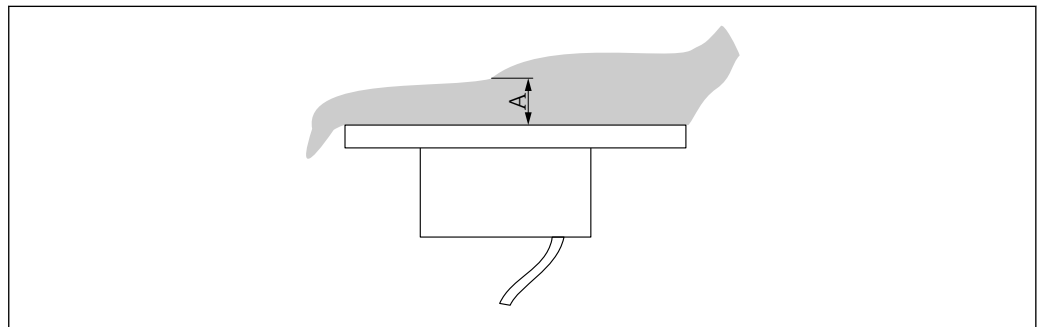
- 环境温度: 24 °C (75 °F) ±5 °C (±9 °F)
- 理想安装条件:
 - 散料密度恒定
 - 测量区域上方流过的物流满足要求
 - 无黏附

测量值分辨率

传感器覆盖范围/物料高度

为进行精确测量, 传感器顶部的物料必须有足够的高度。

传感器最小覆盖范围 (A) : 45 mm (1.77 in) (取决于湿度)



A0043610

图 3 传感器顶部的物料高度

A 传感器最小覆盖范围

有效测量区域

≥ 45 mm (1.77 in), 取决于物料类型和湿度

物料湿度

最大量程为 100 % vol.

电导率

- 设备基于矿物质浓度提供特征参数值
- 如果被测物料湿度大于 50 %, 电导率的测量范围减小
- 电导率测量值未经标定, 主要用于表征被测物料

温度

测量范围: 0 ... 100 °C (32 ... 212 °F), 这也适用于高温型设备。

温度在外壳内的传感器表面以下 3 mm 处测量, 并可在模拟量输出 2 处输出。鉴于电子部件内部发热, 物料温度的精确测量功能会受到影响。可在对传感器内部热量进行外部标定和补偿之后测定物料温度。

最大测量误差

测量误差取决于工作模式和测量表面的物流。经过测量表面的均化时间越长, 物料密度越稳定, 测量误差越小。

测量误差最大可能达到±0.1 %。

测量非均质物料 (例如具有不同粒度的散状固体) 时, 需要确保传感器表面有连续的物流。

安装

安装位置

- 将仪表安装在过程中时，必须确保安装位置的散料密度恒定，因为散料密度会直接影响含水量计算值。如需要，可在安装位置处架设旁通管或其他结构体，稳定控制测量表面上方的物料流量，从而保证散料密度恒定。
- 物料必须完全覆盖仪表的测量区域，而且物料高度必须超出测量表面上方的最小物料覆盖高度（取决于仪表型号和物料湿度）。
- 测量表面上方的物流必须保持连续性。借助专用软件每隔几秒自动检测并填补物流中断。
- 传感器表面不得出现物料沉积或挂料，否则会导致读数不正确。

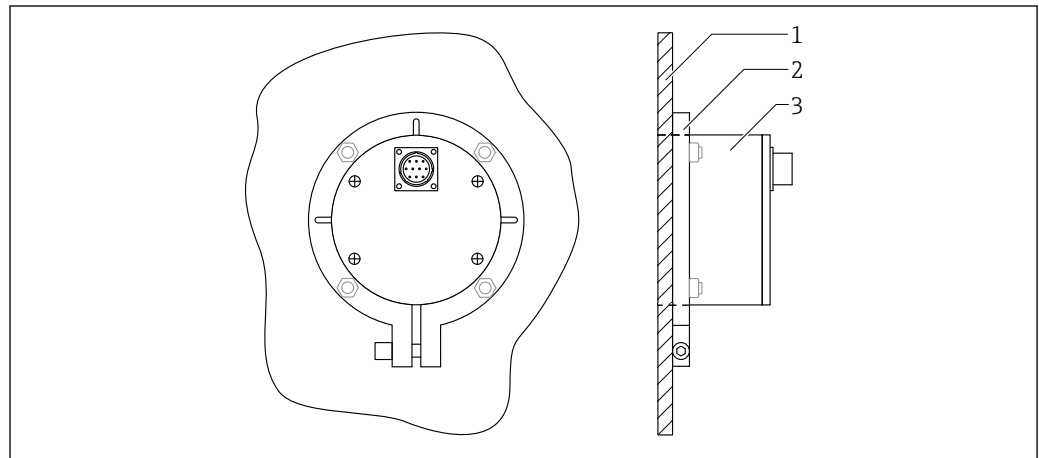


均值滤波时间越长，测量值稳定性越高。

安装指南

短型或中长型圆形传感器

使用安装法兰安装短型或中长型圆形传感器。



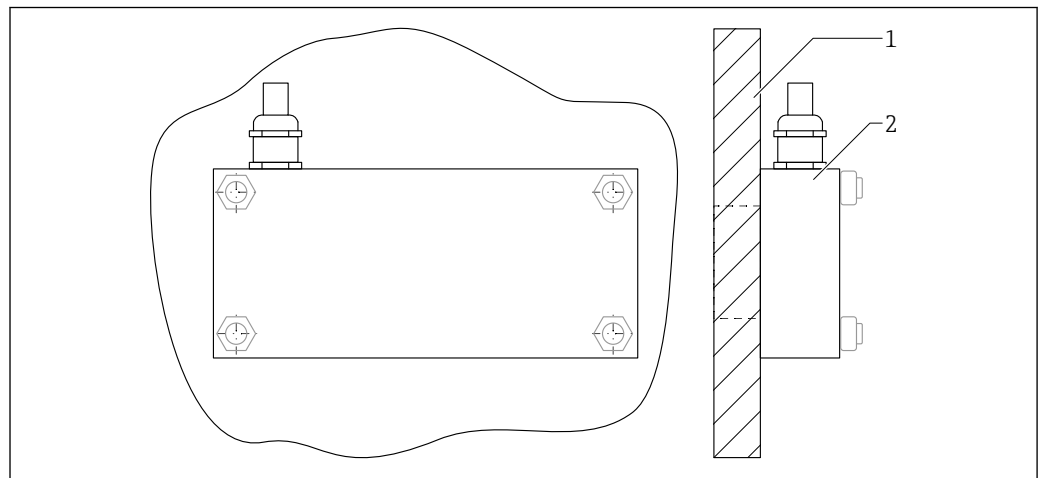
A0037422

图 4 已安装的圆形传感器（后视图）

- 1 容器壁
- 2 安装法兰
- 3 短型或中长型圆形传感器

矩形传感器

使用四个螺丝（M8）安装矩形传感器。



A0047262

图 5 已安装的矩形传感器（后视图）

- 1 容器壁
- 2 矩形传感器

杆式传感器

使用安装法兰和 200 mm (7.87 in) 长度的安装管安装杆式传感器（可选购其他安装附件）。

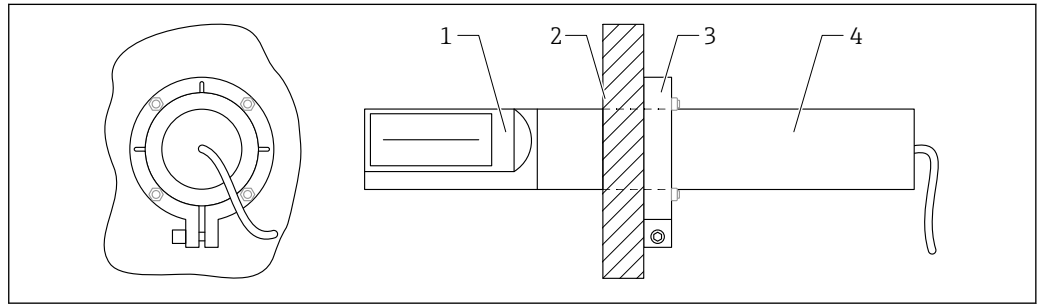


图 6 已安装的杆式传感器（后视图）

- 1 杆式传感器
- 2 容器壁
- 3 安装法兰
- 4 安装管/延长件/转接头（附件）

安装用于测量细砂湿度的圆形传感器

安装条件在很大程度上取决于实际工厂条件。最佳安装位置必须根据具体情况分别确定。理想情况下，用于测量细砂和沙砾湿度的圆形传感器应安装在料仓下方。

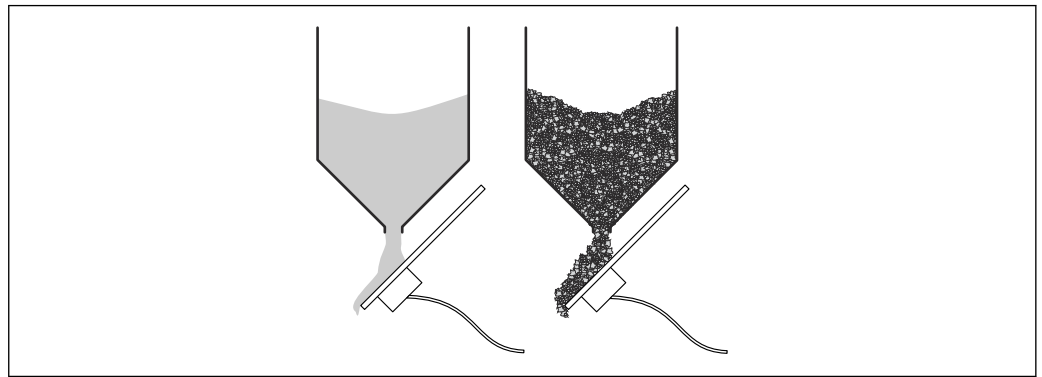


图 7 在料仓出料口下方安装用于测量细砂和沙砾湿度的圆形传感器

仪表采用坚固耐用的结构设计，可以直接安装在料仓出料口下方。

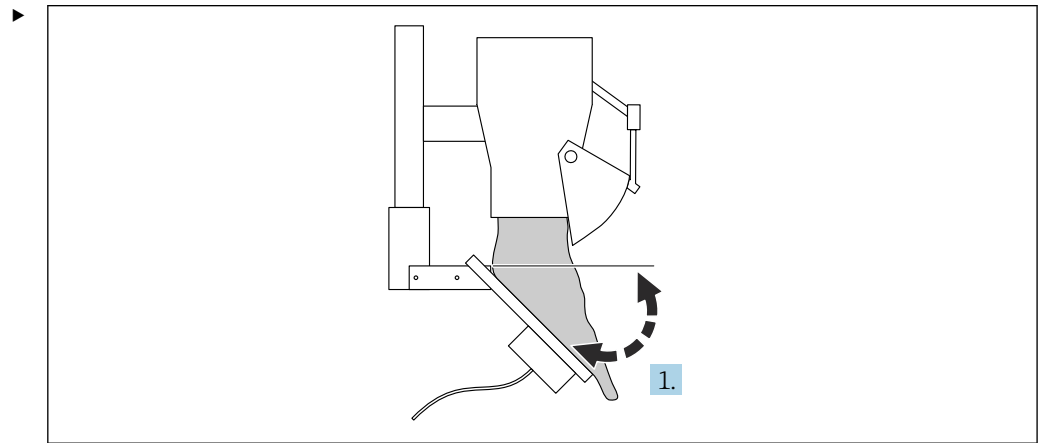
安装在料仓出料口下方的优点：

- 在测量过程中，物流及物料密度保持恒定
- 物料带来的压力不断清洁传感器表面，这有助于防止结块及测量错误。可以目视检查料仓内部无法看到的物料结块情况。
- 传感器可以清楚检测批次的开始和结束。因此，在 CH 或 CC 工作模式下（无开关信号），传感器可以在同一批过程中自动累加物料湿度测量值。即使体积较小，也可以进行精确而有代表性的水分测量。无需开关信号，可更轻松地执行 PLC 编程。

在料仓出料口下方安装圆形传感器

- 选择适合于物料的正确支架角度。角度不能太陡或太平，以确保传感器表面不会积水。
- 物料应朝传感器表面方向流动或“反向”流动。
- 物料流动时，传感器表面应完全被物料覆盖，物料厚度不得低于 45 mm (1.77 in)（取决于湿度）。
- 料仓出料口应位于挡板上边缘下方，以确保传感器完全被物料覆盖，而不是部分覆盖。

实例：细砂湿度测量

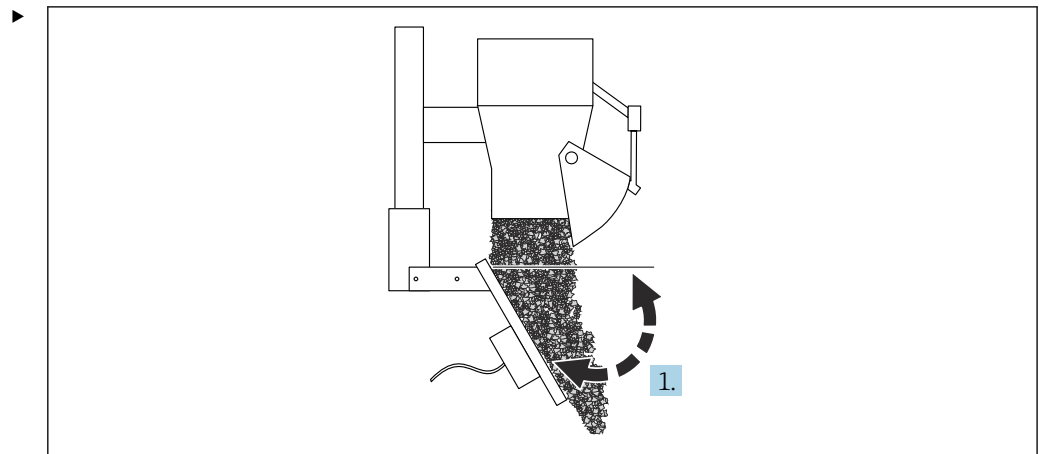


A0037438

▣ 8 细砂湿度测量：挡板相对于出料口的位置

1. 将安装角度设置为 45 ... 55°。

实例：磨损性固体散料湿度测量



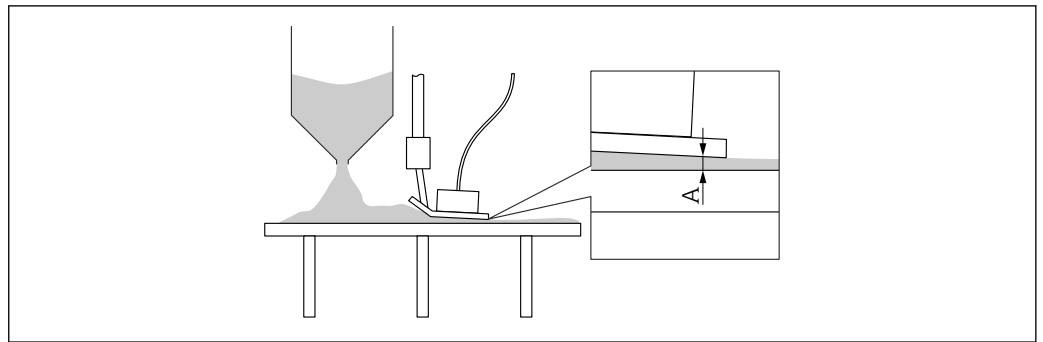
A0037439

▣ 9 磨损性固体散料湿度测量：挡板相对于出料口的位置

1. 将安装角度设置为 55 ... 70°。

i 理想情况下，仪表安装在出料口下方，确保从料仓出料口落下的第一批物料首先流过挡板，然后流过传感器，而不是仅在出料口完全打开时才流过传感器。如果料仓出料口仅短暂打开 (2 ... 3 s)，可以改善 CH 模式下短批次物料的湿度测量效果。

在传送带上安装圆形传感器



A0037437

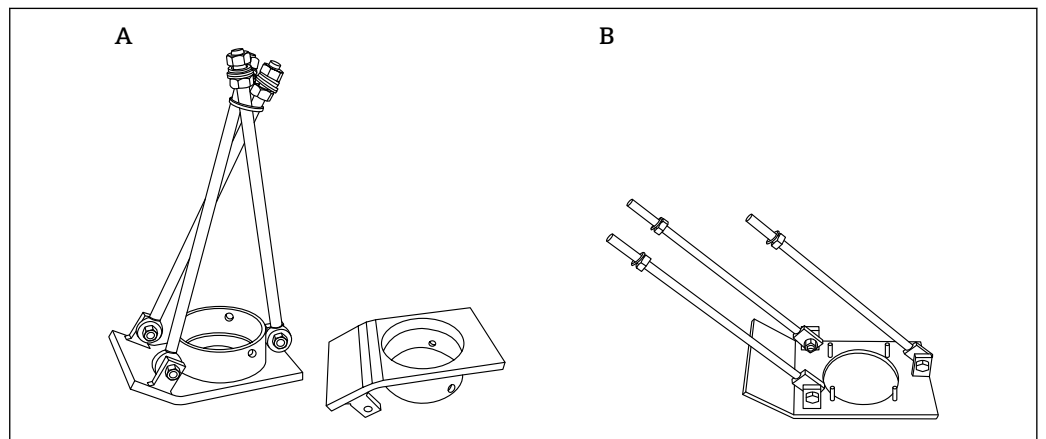
📌 10 在传送带上安装圆形传感器。

A 传感器最小覆盖范围；取决于传感器类型

i 必须根据物料找到合适的支架角度 ($2 \dots 3^\circ$)。角度不得太陡或太平，具体取决于传送带上的物料。当物料流动时，还必须确保传感器的整个表面被完全覆盖。但是，物料也不应聚集或累积。

使用滑动支架

在传送带上测量物料湿度时可使用滑动支架。



A0037440

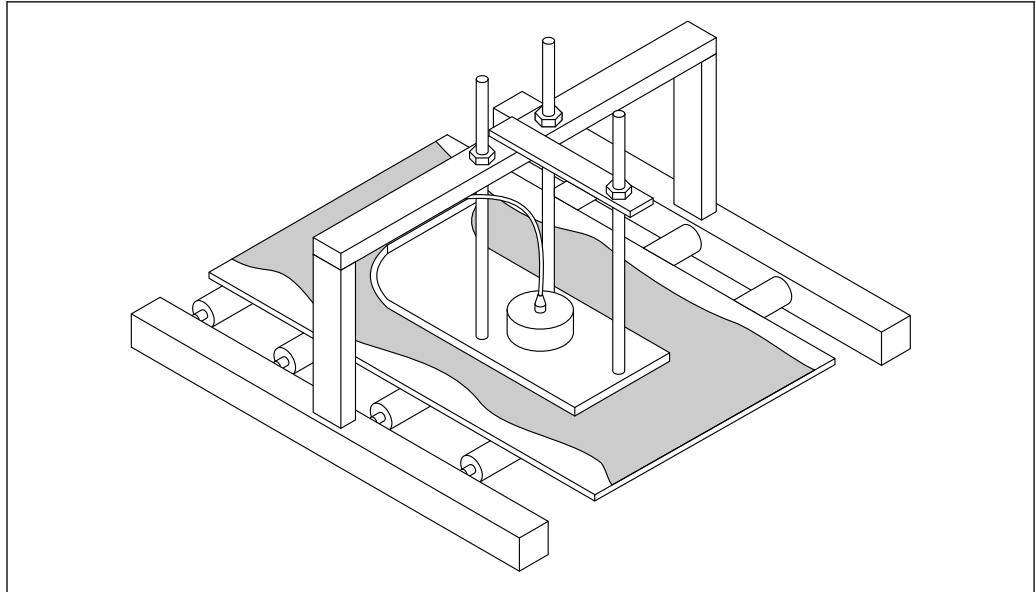
📌 11 滑动支架

A 1.0037 材质，滑动表面带硬质金属涂层（超强耐磨性）

B 1.4301 材质，滑动表面无涂层（适合标准应用）

i 滑动支架配备合适的螺栓。

支架必须由用户根据传送带进行安装和调整。

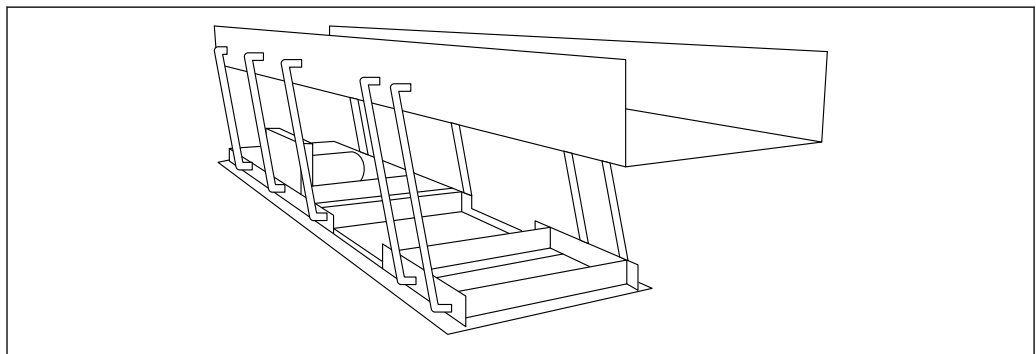


A0037441

图 12 滑动支架的安装实例

在振动溜槽中安装圆形传感器

圆形传感器可以直接安装在振动溜槽中。传感器的安装位置应保证覆盖在探头表面的物料层厚度至少为 45 mm（取决于湿度）。



A0037444

图 13 振动溜槽

在料仓或称重容器中安装杆式传感器

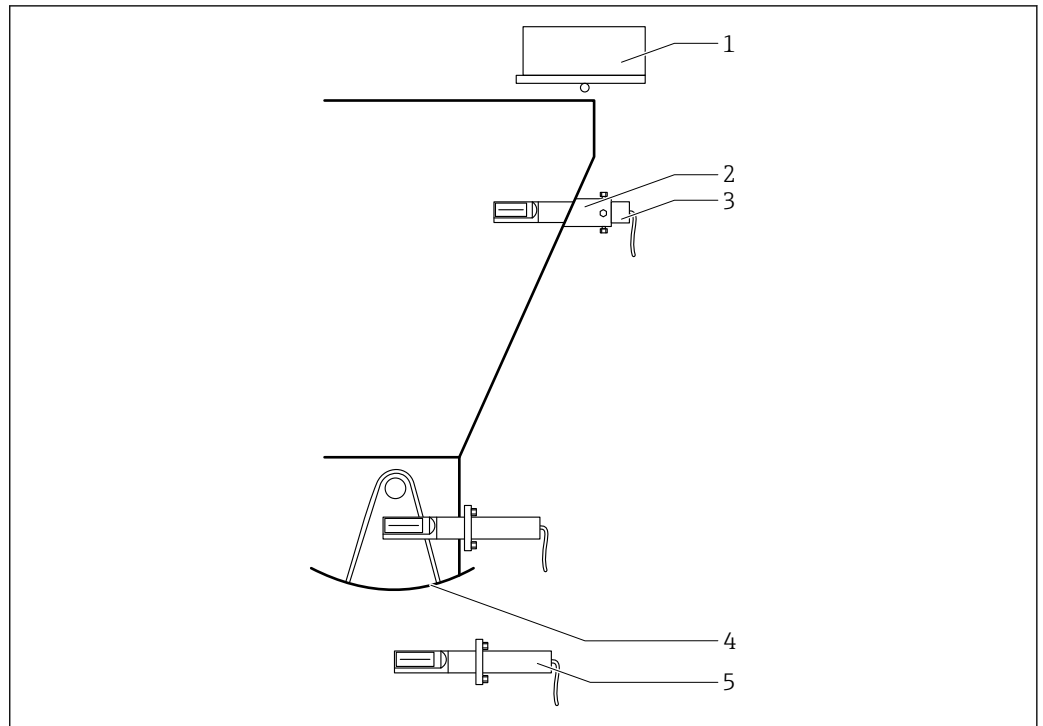



图 14 在料仓中安装杆式传感器

- 1 散状固体出料口
- 2 焊接连接管
- 3 安装管
- 4 散状固体出料口
- 5 理想安装位置

 理想安装位置在散状固体下出料口下方，因为可以在此处检查物料结块情况。

特殊安装指南

圆形传感器

- 圆形传感器可以使用可选通用支架或滑动支架安装在传送带上方。这可使物料被持续压实，特别是对于不均匀或流动不连续的物料，测量结果会更精确。由于传感器被压在待测物料上，这也有助于防止结块。
- 如果地板或地面不平整，圆形传感器必须安装在地板上的最高点。传感器处不得有积水，否则会导致测量结果不正确。
- 如果圆形传感器安装在湍流严重的位置，建议使用均化时间较长的 CA 或 CK 工作模式。
- 测量单元上方的叶片和刮刀搅拌操作不可间断，以免在表面上形成固体物料层。
- 圆形传感器不应安装在紧邻电机等电干扰源的位置。
- 对于圆柱形容容器中的弧形安装表面，传感器中心应与容器壁半径齐平，不可干扰容器中的径向物流。传感器不应伸出或与叶片或刮刀发生碰撞。

环境条件

环境温度范围	在外壳处: $-40 \dots +70 \text{ }^{\circ}\text{C}$ ($-40 \dots +158 \text{ }^{\circ}\text{F}$)
储存温度	$-40 \dots +70 \text{ }^{\circ}\text{C}$ ($-40 \dots +158 \text{ }^{\circ}\text{F}$)
海拔高度	不超过海平面之上 2 000 m (6 600 ft)
防护等级	IP67

过程条件

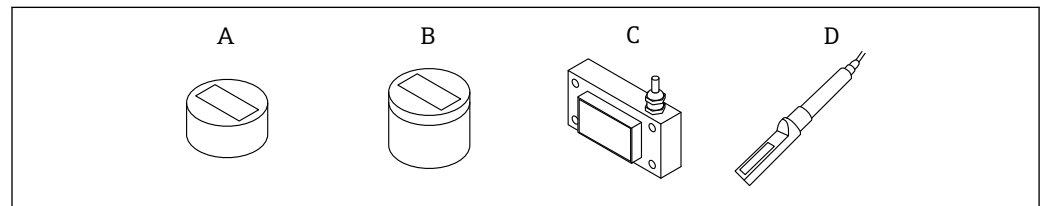
过程温度范围

- 标准型: 0 ... 70 °C (32 ... 158 °F)
- 高温型, 0 ... 120 °C (32 ... 248 °F) (不适用于短型圆形传感器或杆式传感器)

i 温度低于 0 °C (32 °F) 时, 无法进行湿度测量。
仪表不能检测冰冻水 (冰)。

机械结构

结构设计

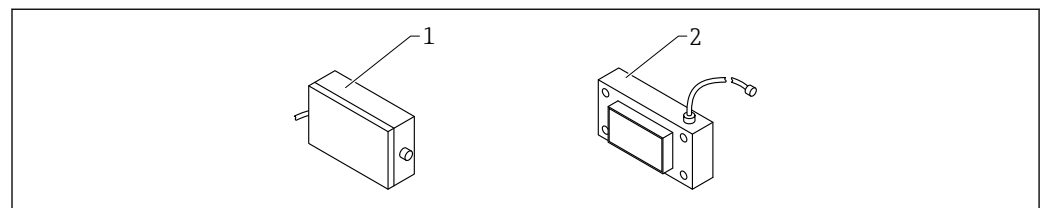


A0040208

15

- A 圆形传感器, 短型
- B 圆形传感器, 中长型
- C 矩形传感器
- D 杆式传感器

ATEX 防爆型仪表



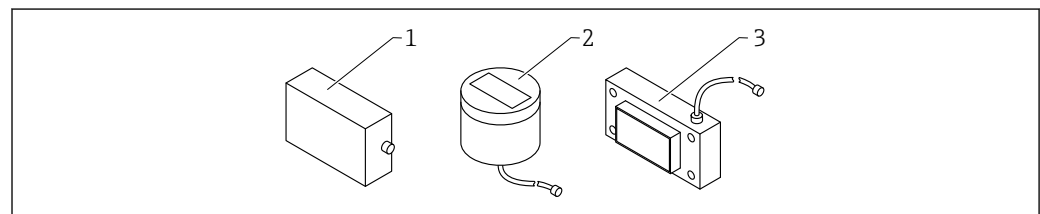
A0053310

16 矩形传感器, ATEX 防爆型

- 1 ATEX 防爆型电子部件腔
- 2 矩形传感器

传感器 (最高工作温度: 120 °C (248 °F))

如果选择“传感器最高工作温度: 120 °C (248 °F)”订购选项, 电子部件始终封装在独立外壳中, 并通过高频电缆固定连接至传感器 (中长型圆形传感器或矩形传感器)。

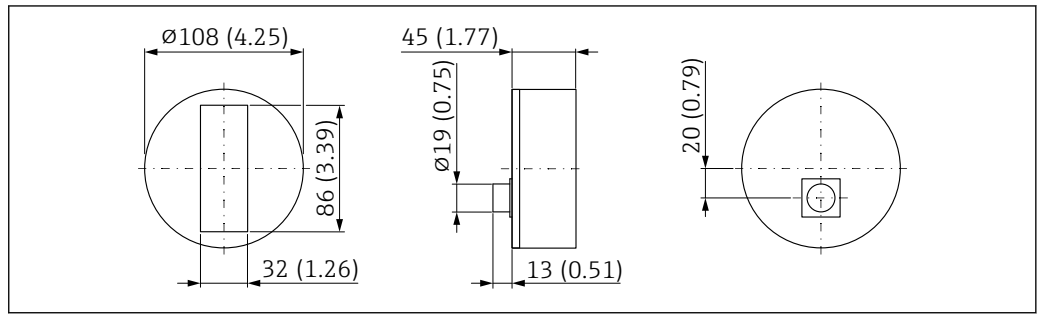


A0044424

- 1 电子腔外壳
- 2 中长型圆形传感器, 带 2.5 m (8.2 ft) 高频电缆
- 3 矩形传感器, 带 2.5 m (8.2 ft) 高频电缆

外形尺寸

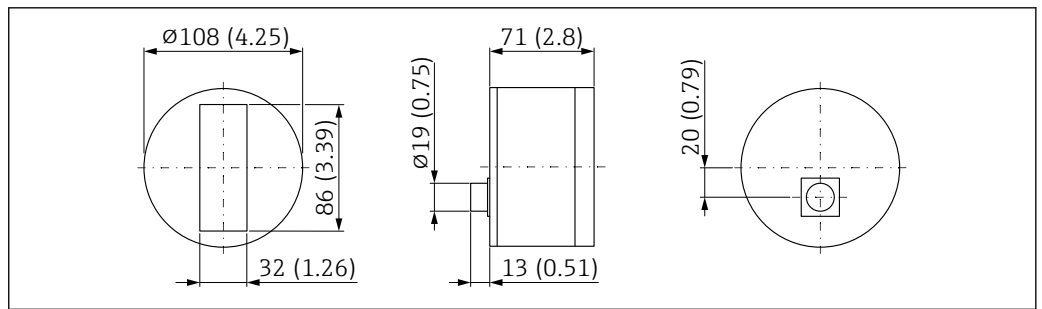
短型圆形传感器



A0044504

图 17 短型圆形传感器的外形尺寸示意图。测量单位 mm (in)

中长型圆形传感器



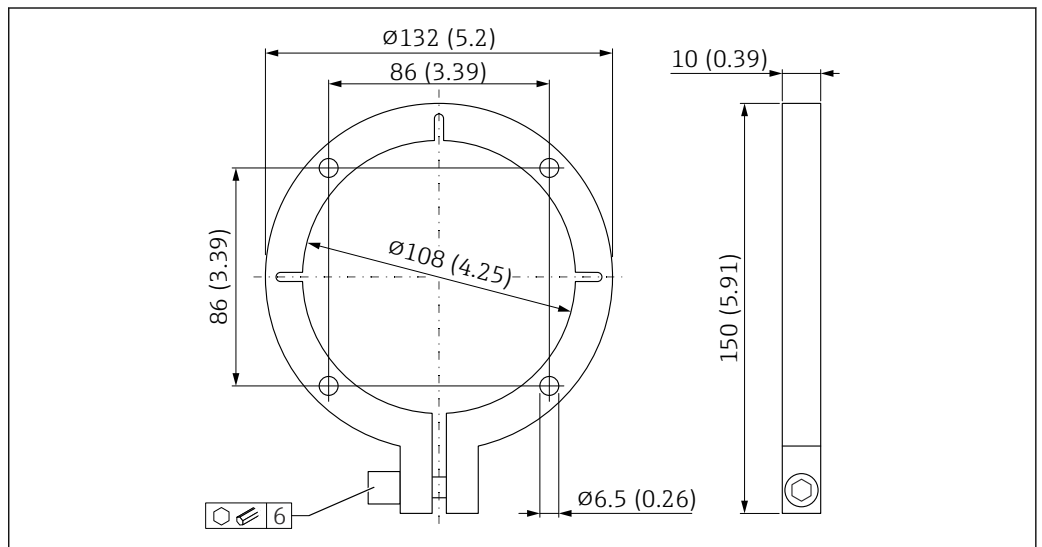
A0044503

图 18 中长型圆形传感器的外形尺寸示意图。测量单位 mm (in)

$\varnothing 108$ mm 安装法兰 (1.4301 材质)

短型或中长型圆形传感器的安装法兰可以安装在容器底部或容器侧壁上。

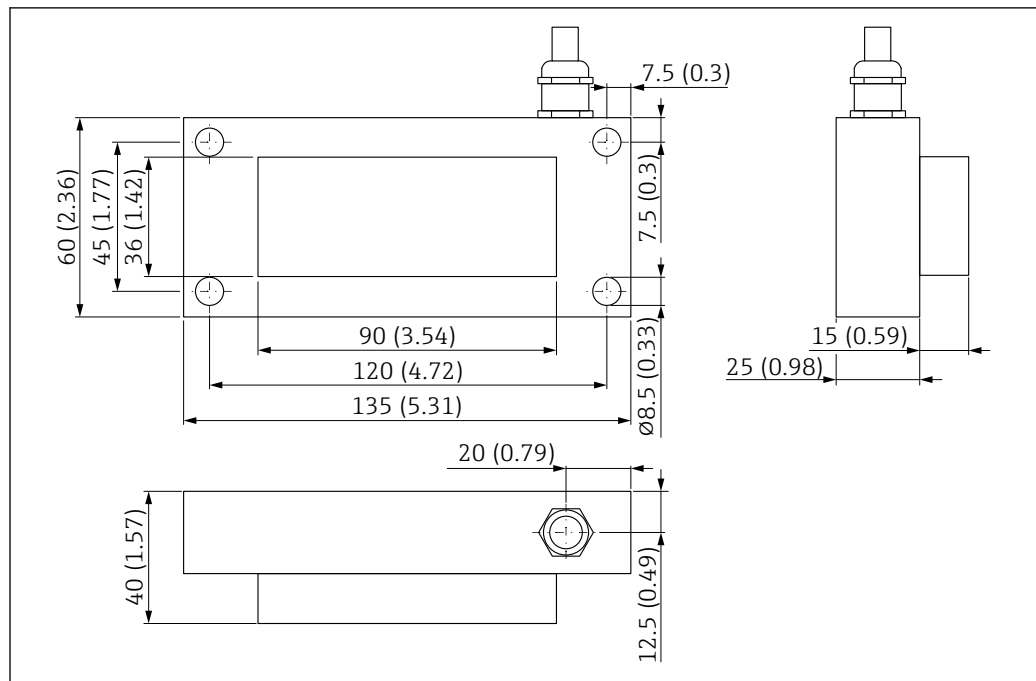
短型或中长型圆形传感器的安装法兰通常随仪表一起订购 (参见产品选型表)。



A0037423

图 19 短型或中长型圆形传感器的安装法兰 (1.4301 材质)

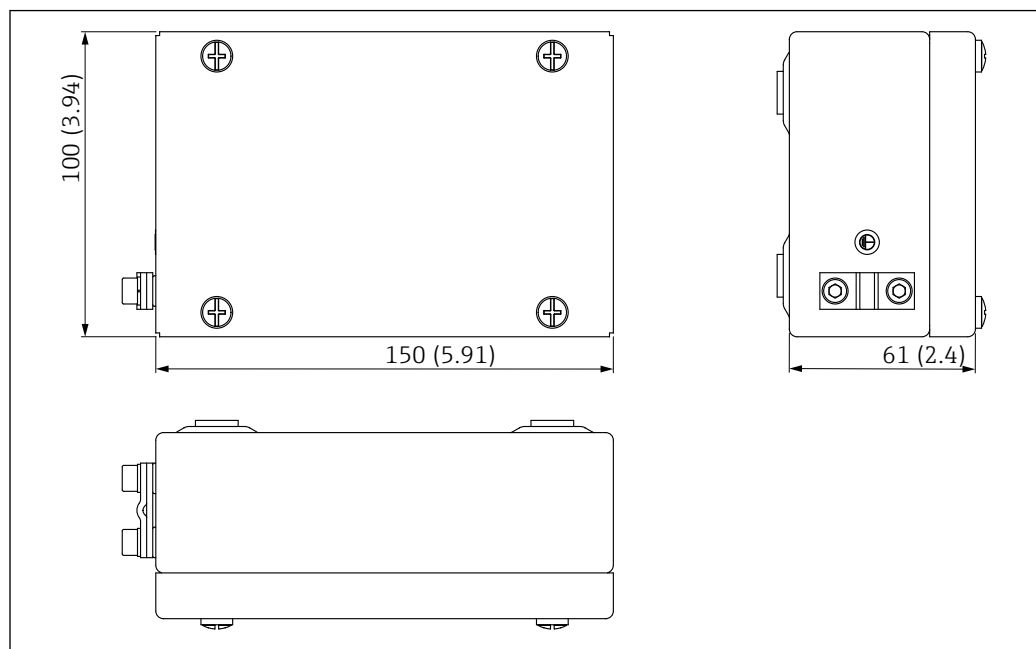
矩形传感器



A0037426

图 20 矩形传感器的外形尺寸示意图。测量单位 mm (in)

ATEX 防爆型电子部件腔



A0053050

图 21 ATEX 防爆型电子部件腔的外形尺寸示意图。测量单位 mm (in)

分体式电子模块外壳

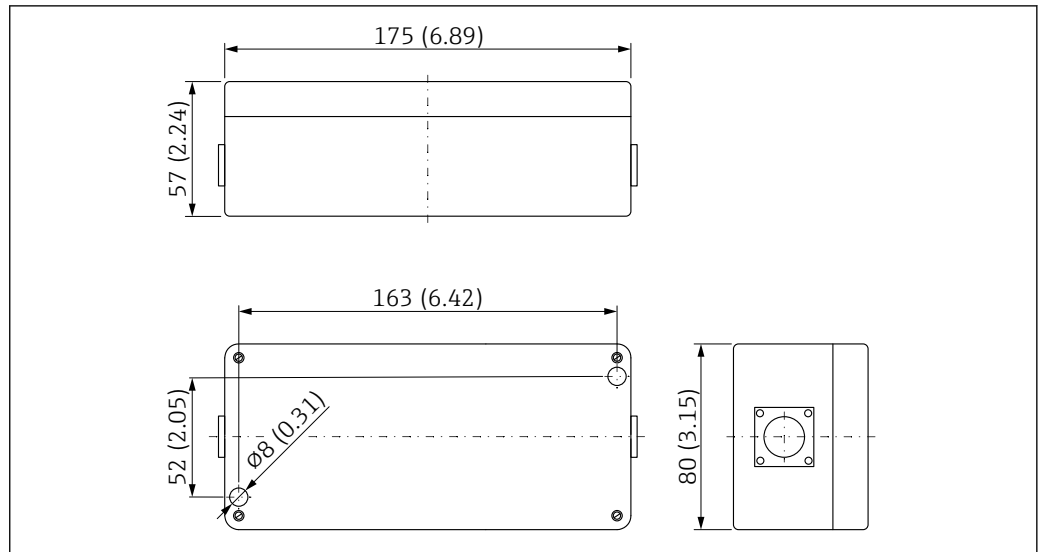


图 22 分体式电子模块外壳的外形尺寸示意图。测量单位 mm (in)

A004492

杆式传感器

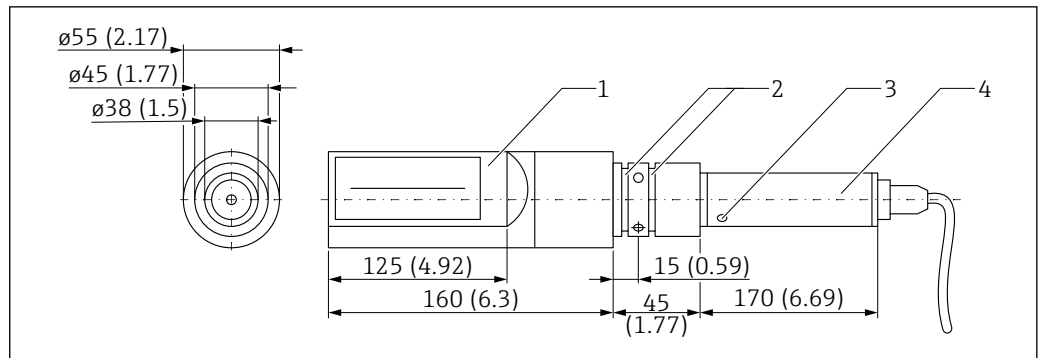


图 23 杆式传感器的外形尺寸示意图。测量单位 mm (in)

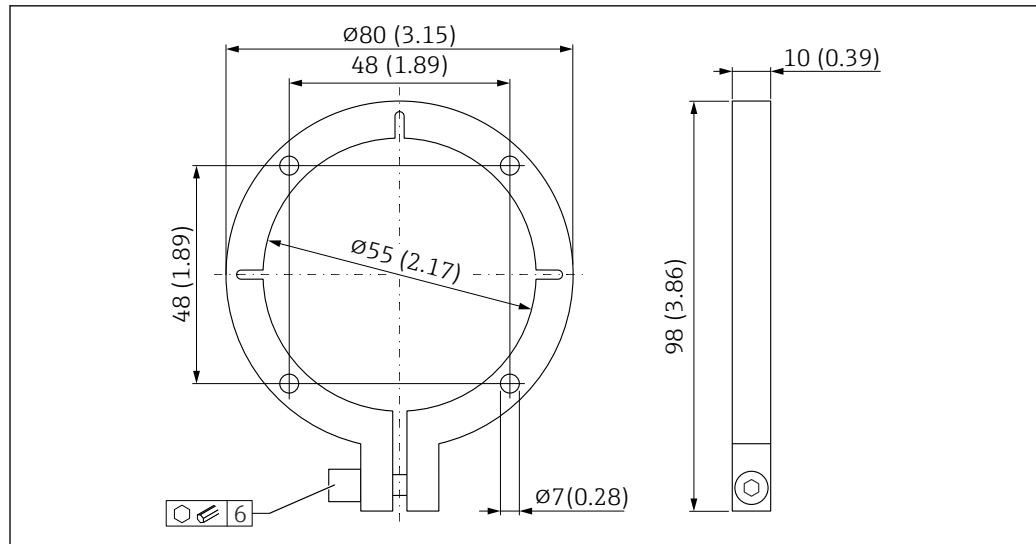
A0038250

- 1 传感器
- 2 O 型圈
- 3 内置温度传感器位置
- 4 电子部件腔

Ø55 mm (2.17 in) 安装法兰 (1.4301 材质)

杆式传感器的安装法兰通常随仪表一起订购。

首次安装时，还需要使用安装管（可在订购选项“随箱附件”中选择 0.2 m (0.66 ft) 或 1 m (3.28 ft) 安装管）固定安装法兰。



A0038247

图 24 安装法兰 (1.4301 材质)，适用杆式传感器

重量

短型圆形传感器

重量 (不含包装和附件) :
1.25 kg (2.76 lb)

中长型圆形传感器

重量 (不含包装和附件) :
2.55 kg (5.62 lb)

矩形传感器

重量 (不含包装和附件) :
1.27 kg (2.8 lb)

ATEX 防爆型电子部件腔

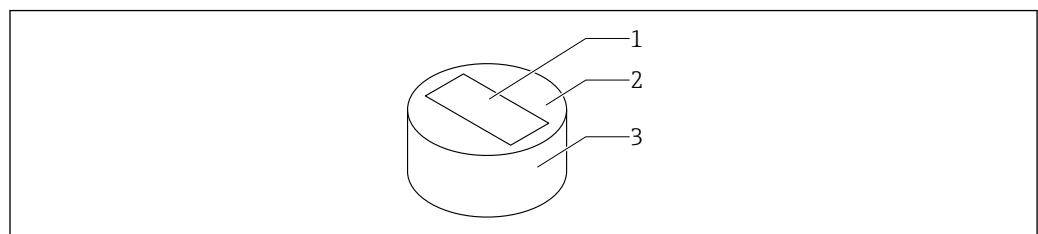
重量 (不含包装和附件) :
1.8 kg (3.97 lb)

杆式传感器

重量 (不含包装和附件) :
2.5 kg (5.51 lb)

材质

短型圆形传感器

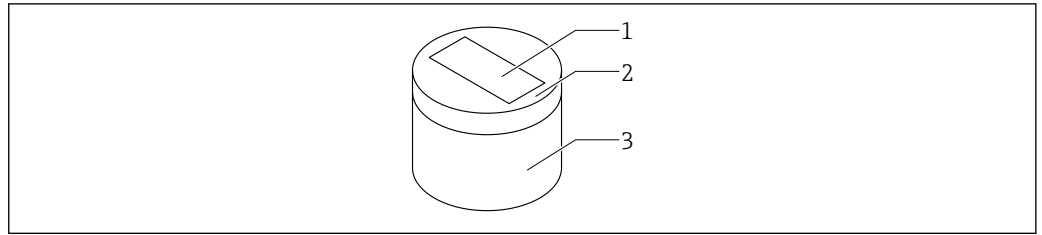


A0037491

图 25 短型圆形传感器的材质

- 1 测量单元; 陶瓷 (氧化铝)
- 2 传感器板; 1.4301
- 3 外壳; 1.4301

中长型圆形传感器

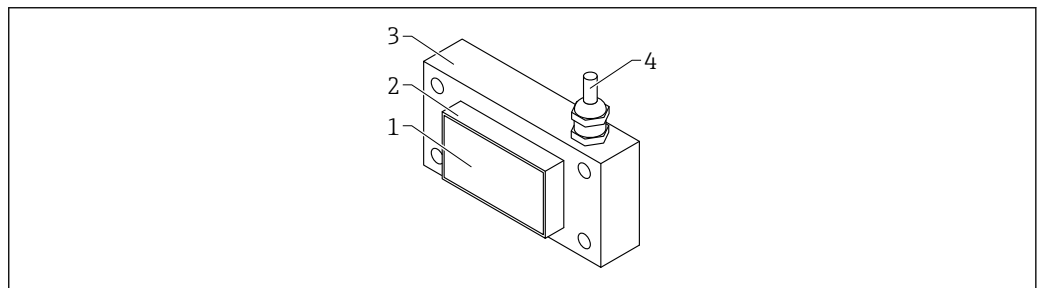


A0040106

▣ 26 中长型圆形传感器的材质

- 1 测量单元; 陶瓷 (氧化铝)
- 2 传感器头 (可更换); 1.4301
- 3 外壳; 1.4301

矩形传感器

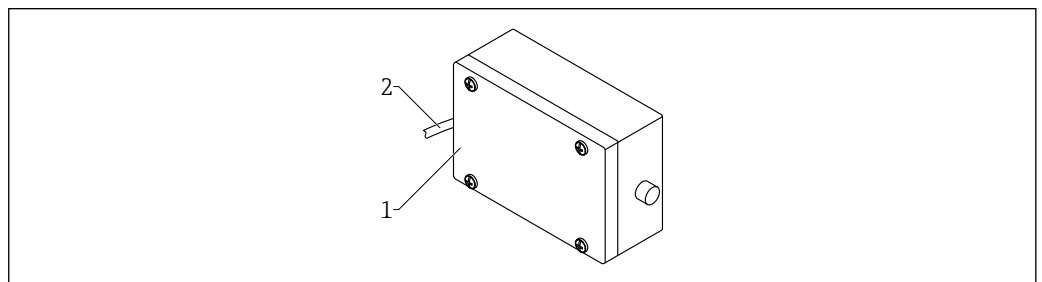


A0040108

▣ 27 矩形传感器的材质

- 1 测量单元; 陶瓷 (氧化铝)
- 2 传感器头; 1.4301
- 3 外壳; 1.4301
- 4 电缆; UNITRONIC PUR CP

ATEX 防爆型电子部件腔

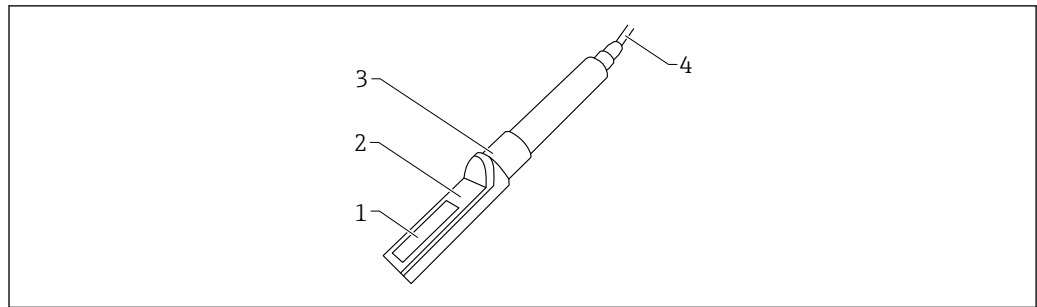


A0053051

▣ 28 ATEX 防爆型电子部件腔的材质

- 1 外壳; 1.4404
- 2 电缆; UNITRONIC PUR CP

杆式传感器



A0040109

图 29 杆式传感器的材质

- 1 陶瓷测量元件；氧化铝或氮化硅
- 2 传感器头（可更换）；1.4301
- 3 外壳；1.4301
- 4 电缆；UNITRONIC PUR CP

证书与认证

产品证书与认证的最新信息进入产品主页查询 (www.endress.com)：

1. 点击“产品筛选”按钮，或在搜索栏中直接输入基本型号，选择所需产品。
2. 打开产品主页。
3. 选择**资料下载**。

订购信息

详细的订购信息可从距离您最近的销售机构 www.addresses.endress.com 或通过 www.endress.com 的产品选型软件获取：

1. 使用过滤器和搜索框选择产品。
2. 打开产品主页。
3. 选择 **Configuration**。



产品选型软件：产品选型工具

- 最新设置参数
- 取决于设备类型：直接输入测量点参数，例如：测量范围或显示语言
- 自动校验排他选项
- 自动生成订货号及其明细，PDF 文件或 Excel 文件输出
- 通过 Endress+Hauser 在线商城直接订购

附件

设备专用附件

挡板，用于圆形传感器

用于圆形传感器的挡板（1.4301 材质）可以随仪表一起订购（参见产品选型表的订购选项“随箱附件”）。

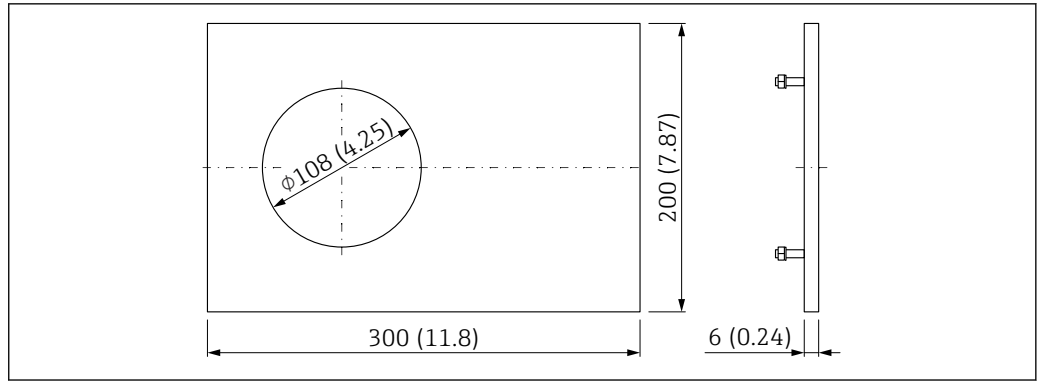


图 30 挡板, 1.4301, 传感器开孔 \varnothing 108 mm (4.25 in)。测量单位 mm (in)

A0037579

带倾转装置的通用安装支座, 用于圆形传感器

用于圆形传感器的通用安装支座 (1.4301 材质) 可以随仪表一起订购 (参见产品选型表的订购选项“随箱附件”)。

i 通用安装支座配备倾转装置和固定头。用于将仪表安装在料仓出料口下方或传送带上方。

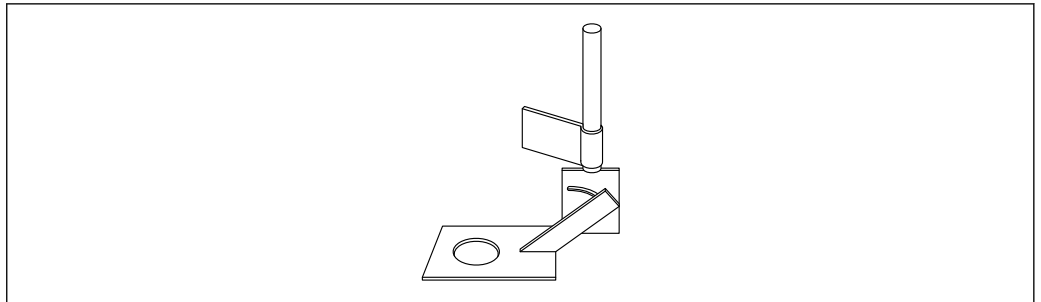


图 31 通用安装支座 (1.4301 材质), 配备倾转装置和固定头, 传感器开孔直径 \varnothing 108 mm (4.25 in)

A0037577

滑动支架, 用于圆形传感器

圆形传感器的滑动支架可以在设备的产品选型表的订购选项“随箱附件”中随设备一起订购。

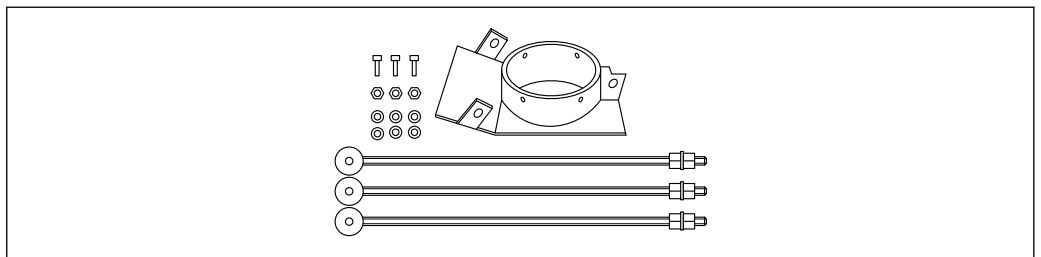


图 32 滑动支架

A0037578

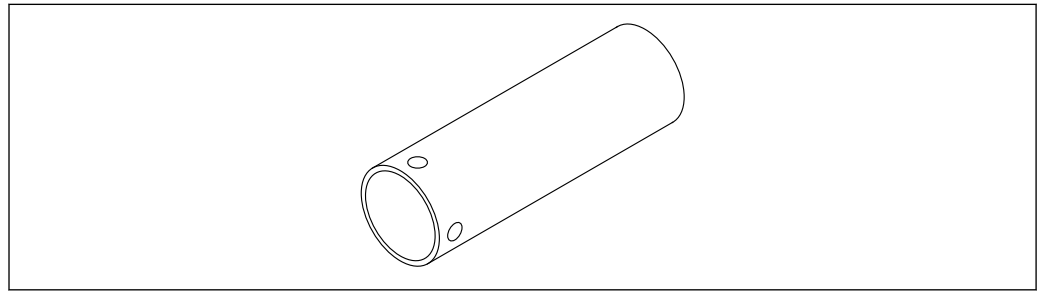
材质

- 紧固件:
1.4301
- 滑动支架:
1.0037 或 1.4301
- 滑动面:
带涂层的硬金属 (用于由 1.0037 制成的滑动支架) 或不带涂层的硬金属 (用于由 1.4301 制成的滑动支架)
- 3 个紧固螺栓

i 用于安装在传送带上。

0.7 m (2.3 ft)安装管，用于杆式传感器

用于杆式传感器的安装管可以随仪表一起订购（参见产品选型表的订购选项“随箱附件”）。



A0037581

图 33 0.7 m (2.3 ft)安装管，用于杆式传感器

材质

1.4301

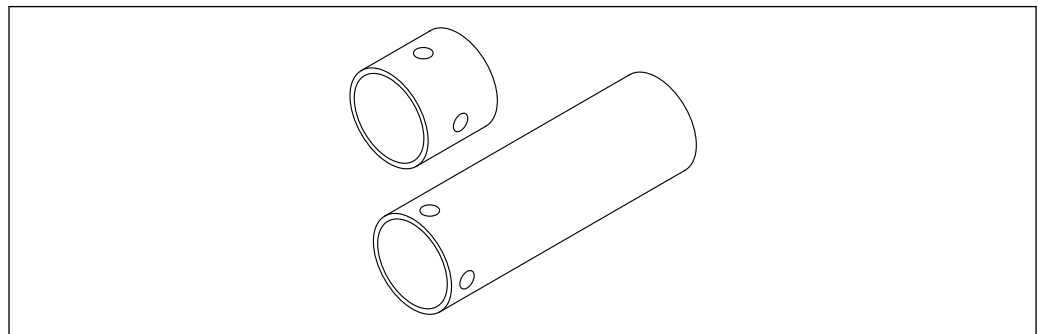
尺寸

- $\varnothing 55$ mm (2.17 in)
- L = 0.7 m (2.3 ft)

转接头套件，用于杆式传感器

用于杆式传感器的转接头套件可以随仪表一起订购（参见产品选型表的订购选项“随箱附件”）。

可选外径 55 mm (2.17 in)...76.2 mm (3.00 in)的转接头。



A0037580

图 34 转接头套件，用于杆式传感器

材质

- 1.4301
- 1 个转接头， $\varnothing 76.2$ mm (3.00 in)（最大外径），L = 80 mm (3.15 in)
- 1 个安装管/延长件， $\varnothing 55$ mm (2.17 in)，L = 200 mm (7.87 in)

文档资料

在 Endress+Hauser 网站的下载区中下载下列文档资料：www.endress.com/downloads



配套技术文档资料的查询方式如下：

- 设备浏览器 (www.endress.com/deviceviewer)：输入铭牌上的序列号
- 在 Endress+Hauser Operations app 中：输入铭牌上的序列号或扫描铭牌上的二维码。

《简明操作指南》 (KA)**引导用户快速获取首个测量值**

文档包含所有必要信息，从到货验收到初始调试。

《操作手册》 (BA)**操作指导**

文档包含设备生命周期内各个阶段所需的所有信息：从产品标识、到货验收和储存，至安装、电气连接、操作和调试，以及故障排除、维护和废弃。

《安全指南》 (XA)

防爆型设备都有配套《安全指南》(XA)。防爆手册是《操作手册》的组成部分。



设备铭牌上标识有配套《安全指南》(XA)的文档资料代号。



71698696

www.addresses.endress.com
