

# Informații tehnice

## Prosonic S FDU92

Tehnologie de măsurare ultrasonică



### Senzor ultrasonic pentru măsurarea nivelului și măsurarea debitului

#### Aplicație

- Măsurarea continuă, fără contact, a nivelului de lichide și de substanțe solide în vrac din silozuri, de pe benzile de transportor, din stocurile de materiale și din concasoare
- Măsurarea debitului din canale deschise și deversoare de măsurare
- Intervalul maxim de măsurare: 20 m (66 ft) în lichide; 10 m (33 ft) în substanțe solide în vrac

#### Avantajele dumneavoastră

- Senzor de temperatură integrat pentru corecția timpului de propagare, ceea ce permite măsurători precise chiar dacă temperaturile se schimbă
- Senzor PVDF sudat ermetic pentru rezistență chimică maximă
- Adecvat pentru condiții ambiante aspre datorită instalării separate a unui transmițător (până la 300 m (984 ft))
- Efectul de autocurățare asigură acumulări minime de depuneri
- Rezistent la intemperii și la revărsare (IP68)
- Sunt disponibile certificate internaționale Dust-Ex și Gas-Ex

# Cuprins

<b>Informații importante despre document</b> . . . . .	<b>3</b>	Alte standarde și instrucțiuni . . . . .	14
Convențiile documentului . . . . .	3	<b>Informații privind comanda</b> . . . . .	<b>15</b>
<b>Funcțiile și proiectarea sistemului</b> . . . . .	<b>4</b>	Informații privind comanda . . . . .	15
Măsurarea nivelului . . . . .	4	Protocol de liniaritate cu 5 puncte . . . . .	15
Măsurarea debitului în canale sau deversoare . . . . .	4	Conținutul pachetului livrat . . . . .	16
Corecția timpului de propagare dependentă de temperatură . . . . .	5	<b>Accesorii</b> . . . . .	<b>16</b>
<b>Intrare</b> . . . . .	<b>5</b>	Cablu prelungitor al senzorului . . . . .	16
Distanță de blocare . . . . .	5	Flanșă filetată FAX50 . . . . .	16
Interval de măsurare . . . . .	5	Braț de grindă în consolă pentru senzori . . . . .	16
Frecvența de operare . . . . .	6	Consolă de montare pentru montare pe tavan . . . . .	20
<b>Alimentare cu energie electrică</b> . . . . .	<b>6</b>	Unitate de aliniere FAU40 . . . . .	20
Tensiune de alimentare . . . . .	6	Carcasă de protecție IP66 pentru unitatea de alimentare cu energie electrică RNB130 . . . . .	21
Conexiune electrică . . . . .	6	<b>Documentație suplimentară</b> . . . . .	<b>21</b>
Schemă de conexiuni pentru senzor → FMU90 . . . . .	6	Documentație pentru transmițătorul FMU90 . . . . .	21
Schemă de conexiuni pentru senzor → FMU95 . . . . .	7	Documentație pentru transmițătorul FMU95 . . . . .	22
Specificații cablu prelungitor . . . . .	7	Alte documentații . . . . .	22
Scurtarea cablului de senzor . . . . .	7		
<b>Instalare</b> . . . . .	<b>8</b>		
Condiții de instalare pentru măsurarea nivelului . . . . .	8		
Condiții de instalare pentru măsurarea debitului . . . . .	8		
Instrucțiuni de instalare . . . . .	10		
Opțiuni de instalare (exemple) . . . . .	10		
Montarea ștuțului . . . . .	11		
Conducta de ghidare pentru ultrasunete pentru măsurătoare în adâncituri înguste . . . . .	12		
Fixarea senzorului . . . . .	12		
<b>Mediul</b> . . . . .	<b>12</b>		
Grad de protecție . . . . .	12		
Rezistență la vibrații . . . . .	12		
Temperatura de depozitare . . . . .	12		
Rezistență la șocuri termice . . . . .	12		
Compatibilitate electromagnetică . . . . .	12		
<b>Proces</b> . . . . .	<b>13</b>		
Temperatură de proces . . . . .	13		
Presiune de proces . . . . .	13		
<b>Construcție mecanică</b> . . . . .	<b>13</b>		
Dimensiuni . . . . .	13		
Dimensiunile contrapiuliței G1" . . . . .	13		
Greutate . . . . .	13		
Materiale . . . . .	14		
Materialele cablului de conectare . . . . .	14		
Materialul contrapiuliței G1" . . . . .	14		
<b>Certificate și omologări</b> . . . . .	<b>14</b>		
Marcaj CE . . . . .	14		
RoHS . . . . .	14		
Marcajul RCM-Tick . . . . .	14		
Omologarea Ex . . . . .	14		

## Informații importante despre document

### Convențiile documentului

#### Simboluri de siguranță

** PERICOL**

Acest simbol vă avertizează cu privire la o situație periculoasă. Neevitarea acestei situații va avea ca rezultat vătămări corporale grave sau decesul.

** AVERTISMENT**

Acest simbol vă avertizează cu privire la o situație periculoasă. Neevitarea acestei situații poate avea ca rezultat vătămări corporale grave sau decesul.

** PRECAUȚIE**

Acest simbol vă avertizează cu privire la o situație periculoasă. Neevitarea acestei situații poate avea ca rezultat vătămări corporale minore sau medii.

** NOTĂ**

Acest simbol conține informații despre proceduri și alte aspecte care nu duc la vătămări corporale.

#### Simboluri electrice



Conexiunea de împământare


În ceea ce îl privește pe operator, o bornă de împământare care este legată la masă prin intermediul unui sistem de împământare.

#### Simboluri scule



Cheie cu capăt deschis

#### Simboluri pentru anumite tipuri de informații și grafice

** Permis**

Proceduri, procese sau acțiuni care sunt permise

** Interzis**

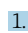
Proceduri, procese sau acțiuni care sunt interzise

** Sfat**

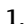
Indică informații suplimentare



Referire la documentație

** 1, 2, 3**

Serie de pași

** 1, 2, 3, ...**

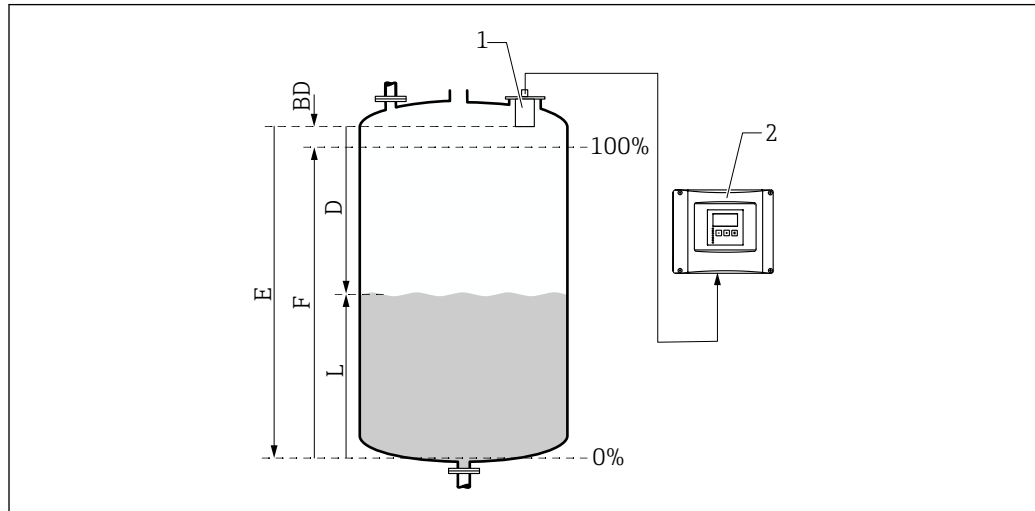
Numere elemente

** A, B, C, ...**

Vizualizări

## Funcțiile și proiectarea sistemului

### Măsurarea nivelului



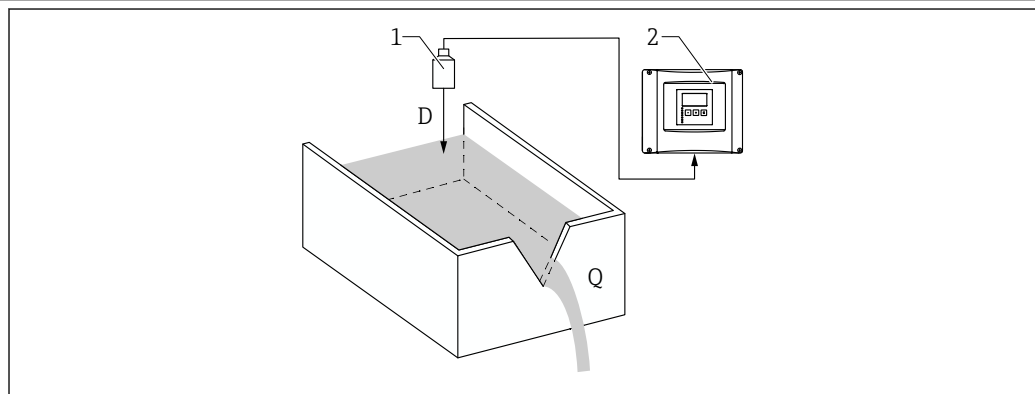
- 1 Senzor Prosonic S  
 2 Transmițător Prosonic S  
 BD Distanță de blocare  
 D Distanța dintre punctul de referință (membrana sensorului) și suprafața fluidului  
 E Distanța de gol  
 F Interval  
 L Nivel

Senzorul transmite impulsuri ultrasonice în direcția suprafeței lichidului. Acolo, acestea sunt reflectate înapoi și recepționate de senzor. Transmițătorul măsoară timpul  $t$  dintre transmisia și recepția unui impuls. Din acest moment și cu ajutorul vitezei sonice  $c$ , transmițătorul calculează distanța  $D$  dintre punctul de referință (membrana sensorului) și suprafața lichidului:

$$D = c \cdot t / 2$$

Nivelul  $L$  este derivat din  $D$ . Cu liniarizare, volumul  $V$  sau masa  $M$  derivă din  $L$ .

### Măsurarea debitului în canale sau deversoare



- 1 Senzor Prosonic S  
 2 Transmițător Prosonic S  
 D Distanța dintre membrana sensorului și suprafața lichidului  
 Q Debit

Senzorul transmite impulsuri ultrasonice în direcția suprafeței lichidului. Acolo, acestea sunt reflectate înapoi și recepționate de senzor. Transmițătorul măsoară timpul  $t$  dintre transmisia și recepția unui impuls. Din acest moment și cu ajutorul vitezei sonice  $c$ , transmițătorul calculează distanța  $D$  dintre (punctul de referință) membrana sensorului și suprafața lichidului:

$$D = c \cdot t / 2$$

Nivelul  $L$  este derivat din  $D$ . Cu liniarizare, debitul  $Q$  este derivat din  $L$ .

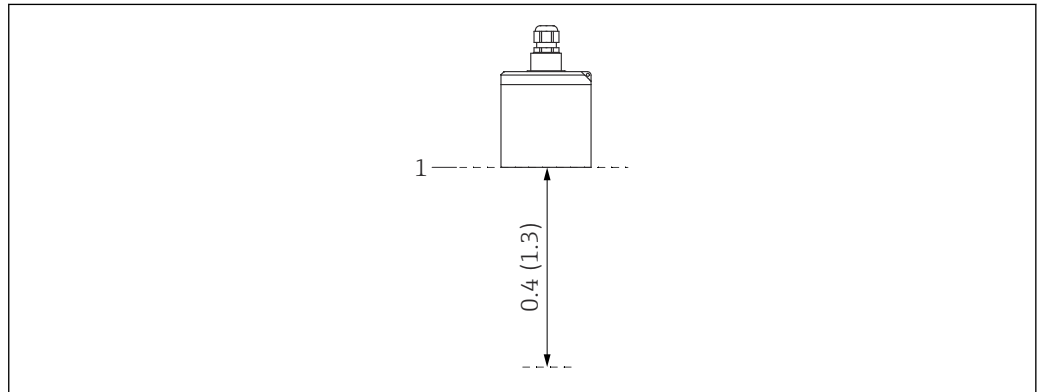
**Corecția timpului de propagare dependentă de temperatură**

Corecția timpului de propagare dependentă de temperatură prin senzorii de temperatură integrați în senzorii ultrasonici.

## Intrare

**Distanță de blocare**

Semnalele din intervalul distanței de blocare (BD) nu pot fi măsurate din cauza unei reacții tranzitorii a sensorului.



A0039793

1 Distanța de blocare a sensorului ultrasonic. Unitate tehnologică: m (ft)

1 Punct de referință (membrana sensorului) al măsurătorii

**Interval de măsurare****Estimarea intervalului efectiv al sensorului în funcție de condițiile de operare**

1. Adăugați toate valorile de atenuare aplicabile din listele următoare.
2. Pe baza atenuării totale calculate, utilizați graficul cu intervale de mai jos pentru a calcula intervalul sensorului.

**Atenuarea cauzată de suprafața lichidului**

- Suprafață calmă: 0 dB
- Valuri la suprafață: 5 la 10 dB
- Suprafață foarte turbulentă: 10 la 20 dB
- Suprafață spumoasă: contactați Endress+Hauser: <http://www.endress.com/contact>

**Atenuare din cauza suprafeței substanțelor solide în vrac**

- Suprafață tare, nefinisată (de ex., moloz): 40 dB
- Suprafață moale (de ex., clincher acoperit cu praf de turbă): 40 la 60 dB

**Atenuare din cauza prafului**

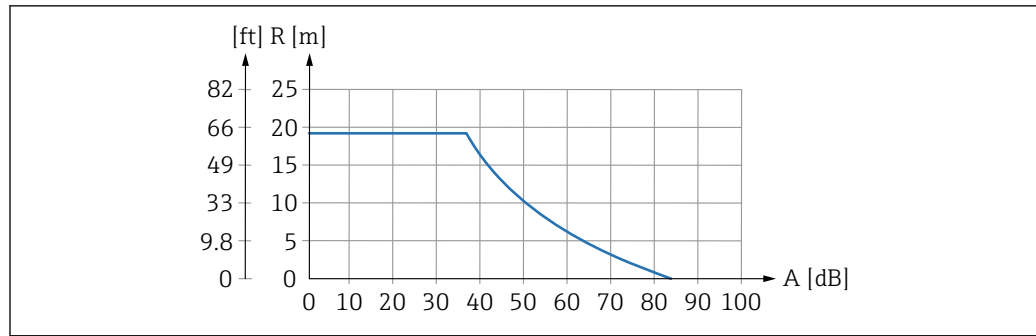
- Nu se formează praf: 0 dB
- Se formează puțin praf: 5 dB
- Se formează mult praf: 5 la 20 dB

**Atenuare cauzată de bariera de umplere în intervalul de detecție**

- Nicio barieră de umplere: 0 dB
- Volume mici: 5 dB
- Volume mari: 5 la 20 dB

**Atenuare cauzată de diferența de temperatură dintre senzor și suprafața produsului**

- Până la 20 °C (68 °F): 0 dB
- Până la 40 °C (104 °F): 5 la 10 dB
- Până la 80 °C (176 °F): 10 la 20 dB



A0039798

2 Grafic cu intervale pentru senzorii ultrasonici

A Atenuare totală în dB

R Interval în m (ft)

Frecvența de operare

30 kHz

## Alimentare cu energie electrică

Tensiune de alimentare

Este furnizată de transmițător.

Conexiune electrică

Informații generale

### NOTĂ

#### Semnalele de interferență pot cauza defecțiuni

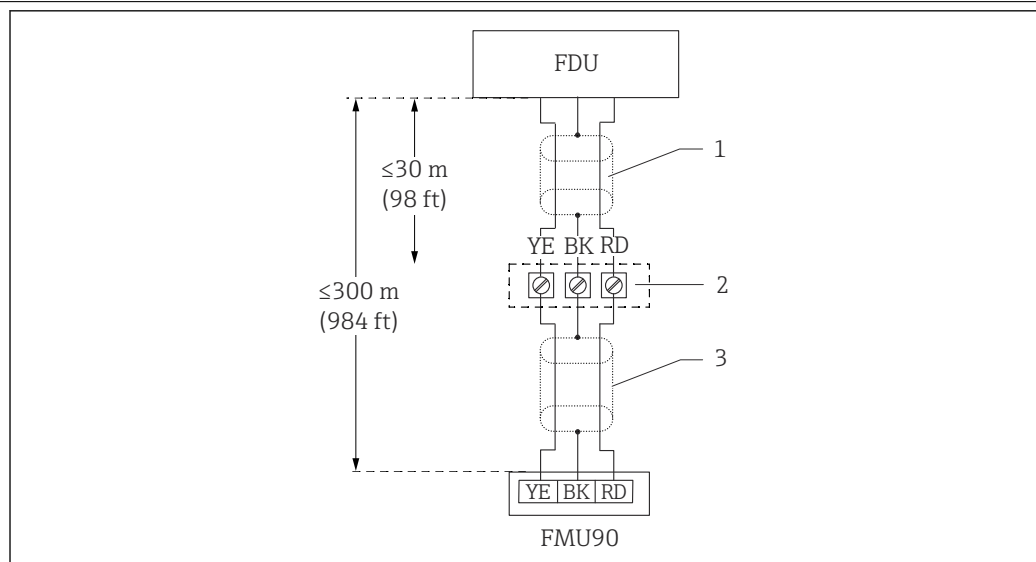
- Nu dirijați cablurile senzorului paralel cu cablurile electrice de înaltă tensiune sau lângă convertoare de frecvență.

### NOTĂ

#### Un ecran de cablu deteriorat poate cauza defecțiuni

- Pentru cabluri preterminate: conectați firul negru (ecran) la borna „BK”.
- Pentru cabluri prelungitoare: răsuciți ecranul și conectați borna „BK”.

Schemă de conexiuni pentru  
senzor → FMU90



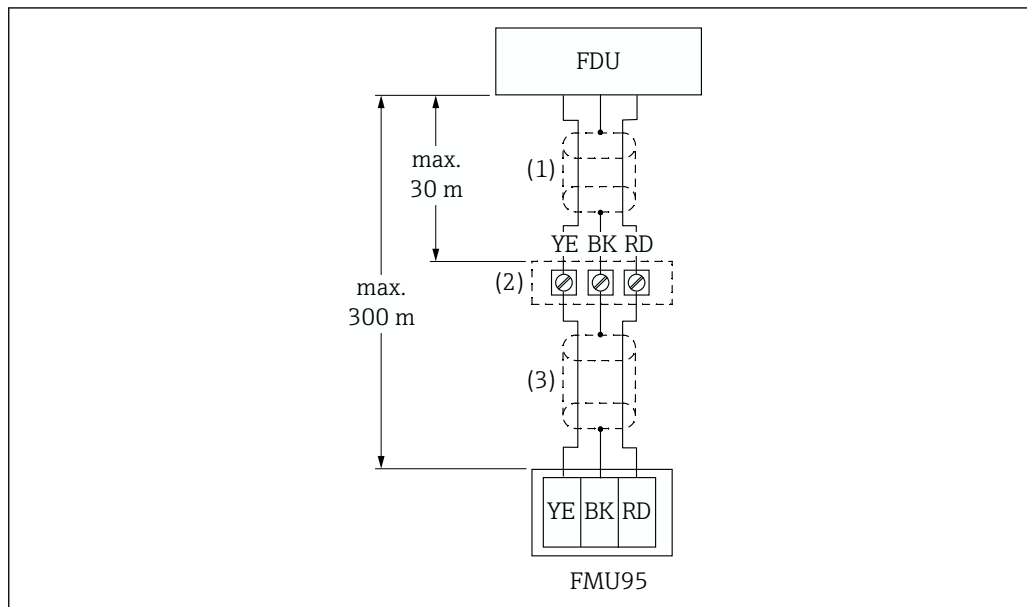
A0039802

3 Schemă de conexiuni pentru senzor; YE: galben, BK: negru; RD: roșu; BU: albastru; BN: maro; conductor de protecție GNYE: verde/galben

1 Ecranarea cablului de senzor

2 Căutie de borne

3 Ecranarea cablului prelungitor

**Schemă de conexiuni pentru  
senzor → FMU95**


4 Schemă de conexiuni pentru senzor; YE: galben, BK: negru; RD: roșu; BU: albastru; BN: maro; conductor de protecție GNYE: verde/galben

- 1 Ecranarea cablului de senzor
- 2 Cutie de borne
- 3 Ecranarea cablului prelungitor

**Specificații cablu prelungitor**

- **Lungime maximă totală (cablu de senzor + cablu prelungitor)**  
300 m (984 ft)
- **Număr de fire**  
Conform schemei de conexiuni
- **Ecranare**  
O panglică împletită de ecranare pentru firul YE și una pentru firul RD (fără ecran de folie)
- **Secțiune transversală**  
0,75 la 2,5 mm<sup>2</sup> (18 la 14 AWG)
- **Rezistență**  
Max. 8 Ω per fir
- **Capacitanță, între fir și ecran**  
Max. 60 nF

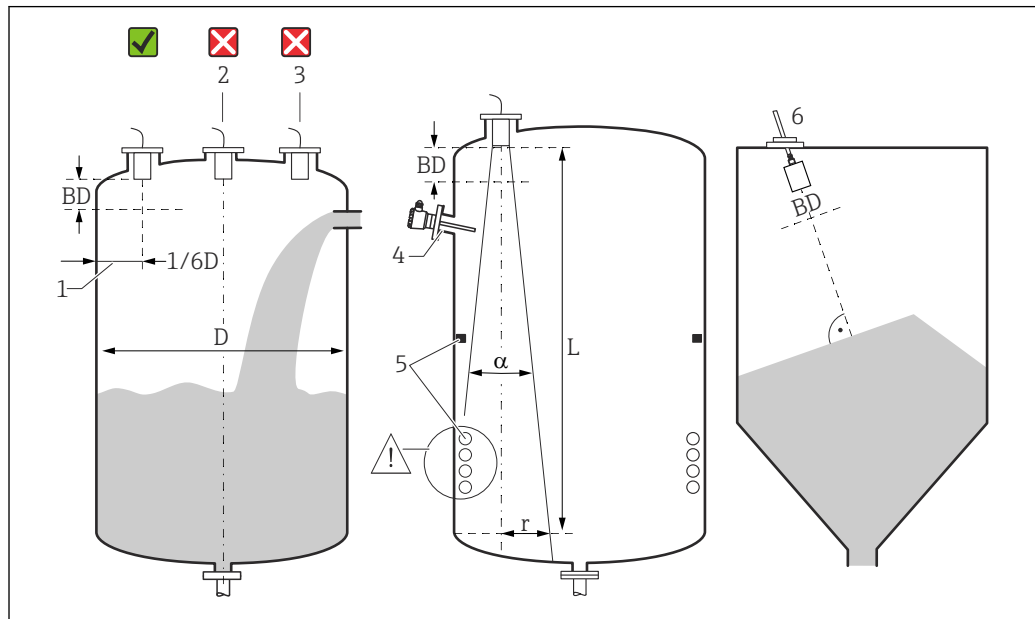
**i** Sunt disponibile cabluri prelungitoare adecvate de la Endress+Hauser.

**Scurtarea cablului de senzor**

Cablul de senzor poate fi scurtat, dacă este necesar (consultați Instrucțiunile de operare pentru transmițătorul FMU90 sau FMU95).

## Instalare

### Condiții de instalare pentru măsurarea nivelului



A0036746

#### 5 Condiții de instalare pentru măsurarea nivelului

- 1 Distanța recomandată până la peretele recipientului:  $1/6$  din diametrul recipientului  $D$ .
  - 2 Nu montați în mijlocul recipientului.
  - 3 Evitați măsurătorile efectuate prin bariera de umplere.
  - 4 Nu trebuie să existe dispozitive de fixare interne în fasciculul de semnal.
  - 5 În special, dispozitivele de fixare interne simetrice au un impact negativ asupra măsurătorii.
  - 6 Pentru substanțe solide în vrac: folosind unitatea de aliniere FAU40, aliniați senzorul astfel încât să fie perpendicular pe suprafața produsului.
- BD Distanță de blocare

#### Unghi/fascicul de emisie

- $\alpha$  (obișnuit) =  $11^\circ$
- $L$  (max) = 20 m (66 ft)
- $r$  (max) = 1,92 m (6,3 ft)

#### Alte condiții

- Marginea inferioară a senzorului trebuie amplasată în interiorul recipientului
- Este posibil ca nivelul maxim să nu intre pe distanța de blocare

#### Mai mulți senzori într-un singur recipient

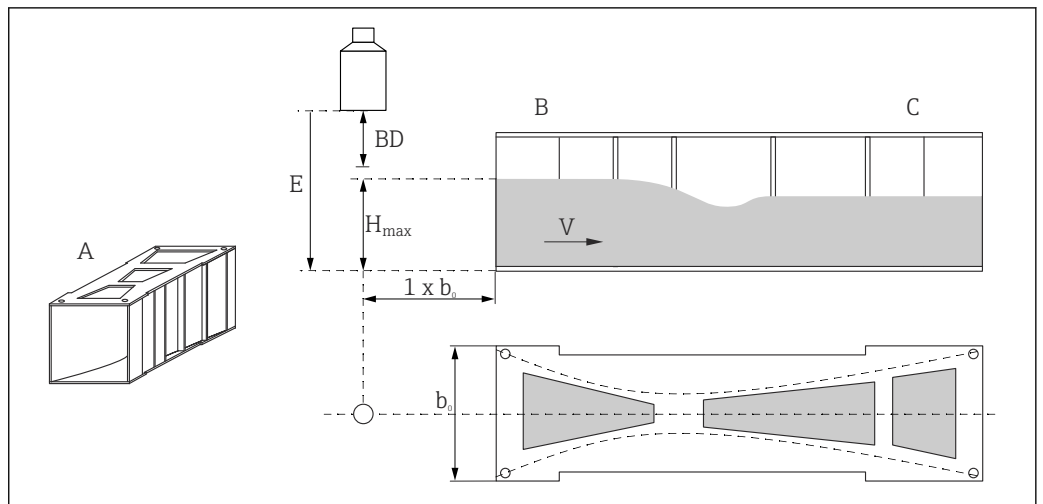
Senzorii care sunt conectați la un transmițător FMU90 sau FMU95 obișnuit pot fi utilizați într-un singur recipient.

### Condiții de instalare pentru măsurarea debitului

#### Condiții

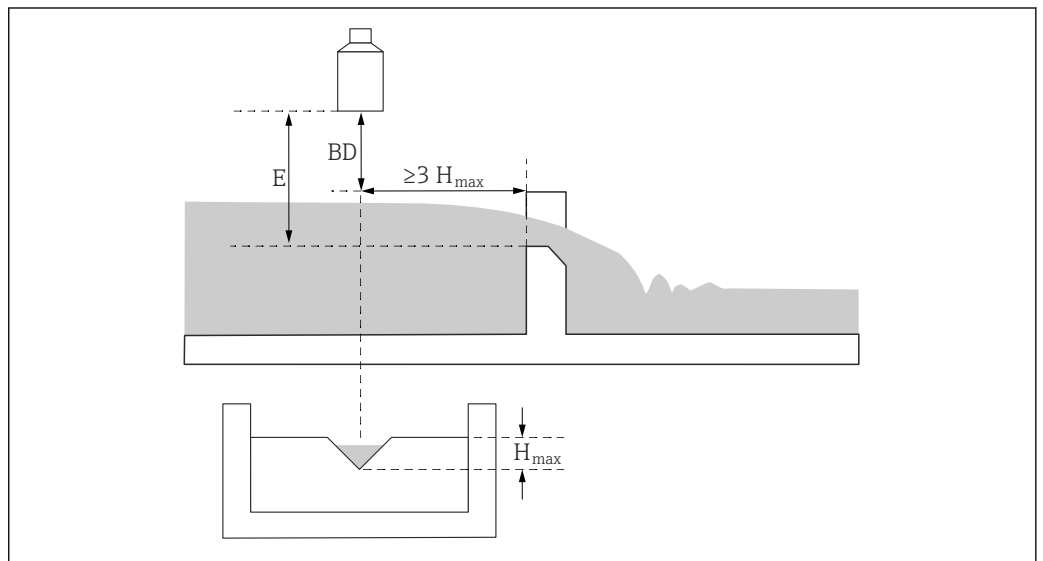
- Montați senzorul pe partea din amonte peste nivelul maxim din amonte  $H_{\max}$  plus distanța de blocare BD
- Poziționați senzorul în centrul canalului sau deversorului
- Aliniați senzorul perpendicular pe suprafața apei
- Respectați distanța de montare specificată (spațiul) până la ștrangularea canalului sau marginea deversorului  
Consultați instrucțiunile de operare pentru FMU90/FMU 95
- Protejați senzorul împotriva soarelui și precipitațiilor cu ajutorul carcasei de protecție împotriva intemperiei

**Exemplu: canal Khafagi Venturi**



- A Canal Khafagi-Venturi
- $b_0$  Lățimea canalului Khafagi-Venturi
- B Partea din amonte
- C Partea din aval
- BD Distanța de blocare a senzorului
- E Calibrare la gol (de introdus în timpul punerii în funcțiune)
- $H_{max}$  Nivel maxim în amonte
- V Debit

**Exemplu: deversor triunghiular**

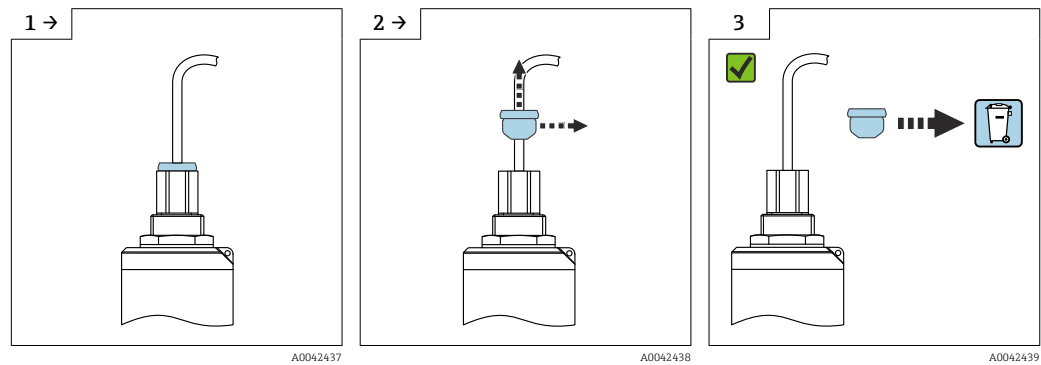
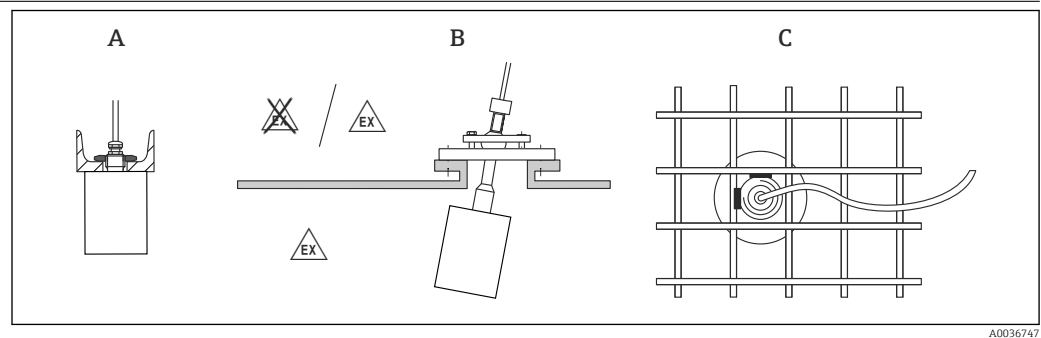


- BD Distanța de blocare a senzorului
- E Calibrare la gol (de introdus în timpul punerii în funcțiune)
- $H_{max}$  Nivel maxim în amonte

## Instrucțiuni de instalare

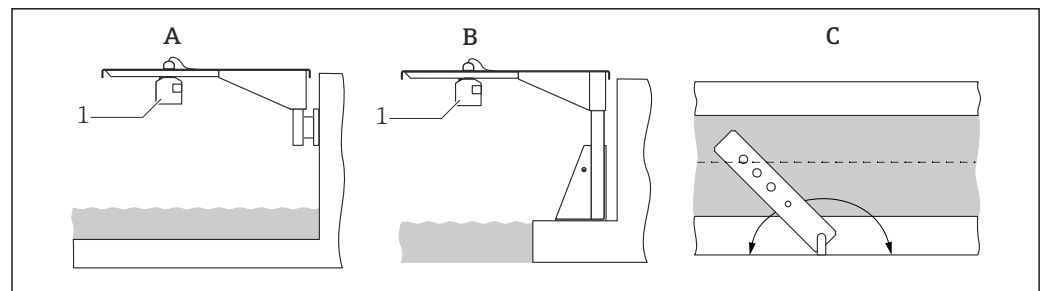
## Scoaterea protecției pentru transport a cablului

În cazul dispozitivelor cu o conexiune de proces pe partea din spate „FNPT1/2 conduit”, racordul de protecție a cablului trebuie scos înainte de instalare.

Opțiuni de instalare  
(exemple)

6 Instalarea în sisteme

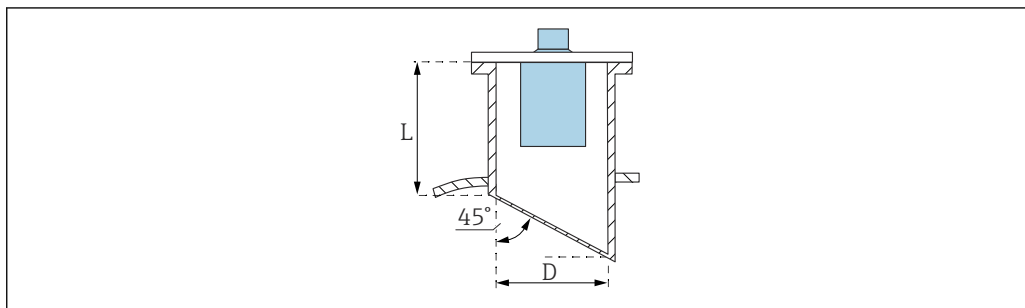
- A Pe șină U sau consolă  
 B Cu unitate de aliniere FAU40  
 C Cu manșon de 1" sudat pe un grătar



7 Instalare cu brațul grindei în consolă deasupra canalelor deschise

- A Braț cu consolă de perete  
 B Grindă în consolă cu cadru de montare  
 C Brațul poate fi rotit (de ex., pentru a poziționa senzorul pe mijlocul canalului)

## Montarea ștuțului



A0039840

*D* Diametru ștuț

*L* Lungime ștuț

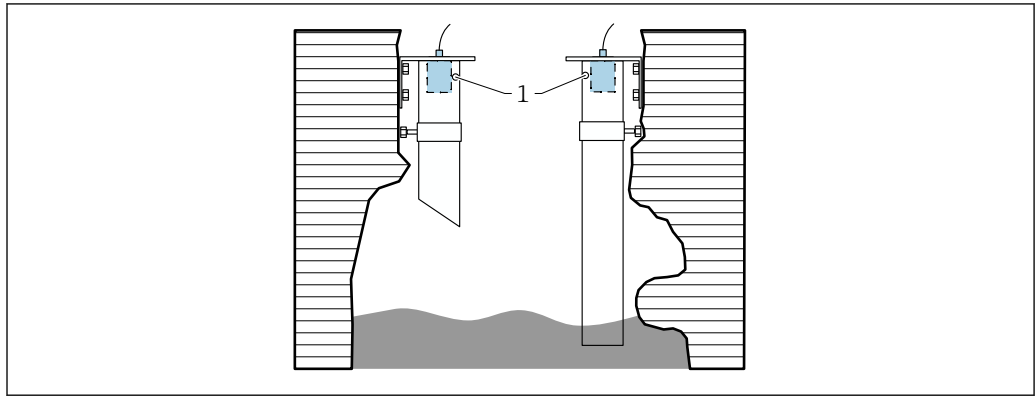
### Condiții de la ștuț

- Interior neted, fără muchii sau suduri
- Nicio bavură pe interiorul capătului ștuțului pe partea rezervorului
- Capătul ștuțului teșit pe partea rezervorului (ideal: 45 °)

### Lungime maximă ștuț

$D = \text{DN}150/6''$  până la  $\text{DN}300/12''$ :  $L_{\text{max}} = 400 \text{ mm (15,7 in)}$

### Conducta de ghidare pentru ultrasunete pentru măsurătoare în adâncituri înguste



A0036695

1 Orificiu de aerisire

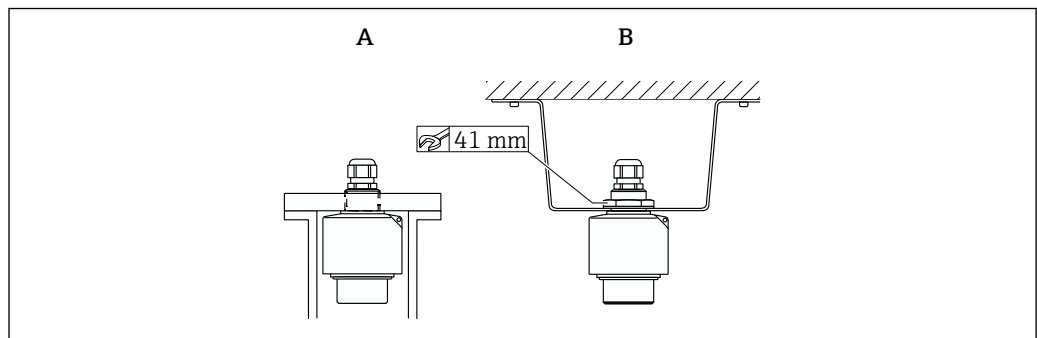
- Conductă de ghidare adecvată pentru ultrasunete: de ex., conductă din PE sau PVC pentru ape reziduale
- Diametrul minim: DN200
- Orificiu de aerisire în partea de sus
- Nicio contaminare din cauza murdăriei acumulate (curățați periodic după cum este necesar)

### Fixarea senzorului

#### NOTĂ

#### Pericol de deteriorare a senzorului

- ▶ A nu se utiliza cablul senzorului pentru suspendare.
- ▶ Nu deteriorați membrana senzorului la instalare.



A0039841

8 Fixarea senzorului ultrasonic

- A Montat pe filetul din spate  
B Montat cu contrapiuliță

## Mediul

Grad de protecție	Testat conform IP68/NEMA6P (24 h la 1,83 m (6 ft) sub apă)
Rezistență la vibrații	DIN EN 600068-2-64; 20 la 2 000 Hz; 1 (m/s <sup>2</sup> ) <sup>2</sup> /Hz; 3x100 min
Temperatura de depozitare	Identic cu temperatura de proces
Rezistență la șocuri termice	Pe baza DIN EN 60068-2-14; test conform temperaturii de proces min./max.; 0,5 K/min; 1 000 h
Compatibilitate electromagnetică	Compatibilitate electromagnetică în conformitate cu toate cerințele relevante prezentate în seria EN 61326 și recomandarea NAMUR CEM (NE 21). Pentru detalii, consultați Declarația de conformitate. În ceea ce privește emisiile de interferență, dispozitivele corespund cerințelor clasei A și sunt proiectate numai pentru utilizare în „mediu industrial”.

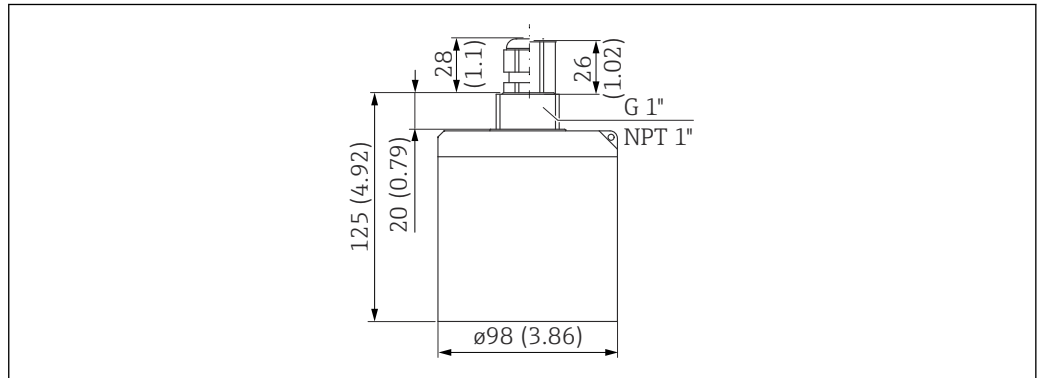
## Proces

Temperatură de proces	▪ Non-Ex: -40 la +95 °C (-40 la +203 °F)
	▪ Ex: -40 la +80 °C (-40 la +176 °F)

Presiune de proces	0,7 la 4 bar (10,15 la 58 psi)
--------------------	--------------------------------

## Construcție mecanică

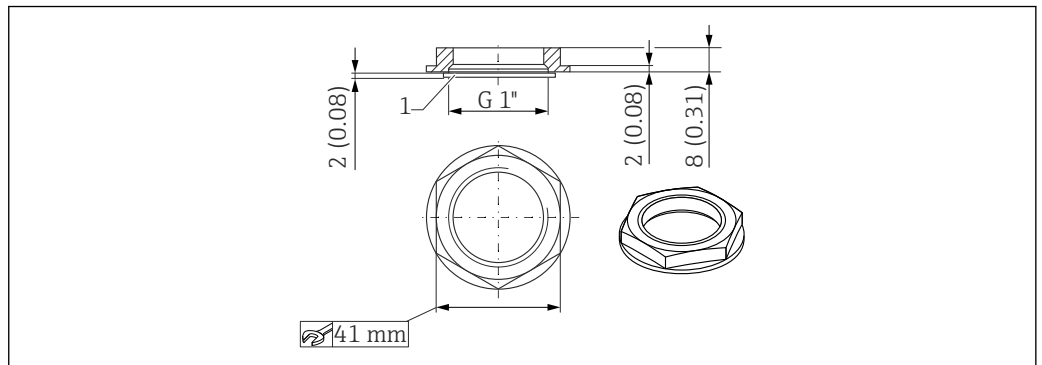
### Dimensiuni



A0036345


9 Dimensiuni. Unitate de măsură mm (in)

### Dimensiunile contrapiuliței G1"

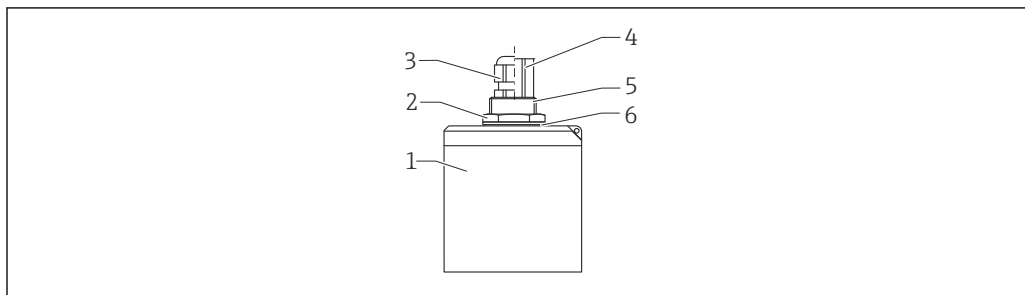


A0036333

10 Contrapiuliță; dimensiuni. Unitate de măsură mm (in)

-  Contrapiulița este inclusă la livrare pentru următorii senzori:  
FDU92-\*G\*\*\* (filet G1 spate)
- Contrapiulița nu este adecvată pentru filete NPT.

Greutate	Greutate inclusiv cablul 5 m (16 ft)
	Aprox. 2 kg (4,41 lb)

**Materiale**

A0038717

 11 *Materiale*

- 1 Carcasă senzor: PVDF
- 2 Contrapiuliță: PA6.6
- 3 Presgarnitură de cablu: PA
- 4 Adaptor de conductă: CuZn, placat cu nichel
- 5 Inel O: EPDM
- 6 Garnitură: EPDM

**Materialele cablului de conectare**

PVC

**Materialul contrapiuliței G1"**

- Contrapiuliță: PA6.6
- Garnitură (inclusă la livrare): EPDM

## Certificate și omologări

**Marcaj CE**

Sistemul de măsurare îndeplinește cerințele legale stipulate în directivele UE aplicabile. Acestea sunt listate în Declarația de conformitate UE corespunzătoare împreună cu standardele aplicate.

Endress+Hauser confirmă testarea cu succes a dispozitivului prin aplicarea marcajului CE.

**RoHS**

Sistemul de măsurare respectă restricțiile privind substanțele, menționate în Directiva privind restricțiile de utilizare a anumitor substanțe periculoase 2011/65/UE (RoHS 2).

**Marcajul RCM-Tick**

Produsul sau sistemul de măsurare furnizat îndeplinește cerințele ACMA (Autorității Australiene pentru Comunicații și Media) în ceea ce privește integritatea rețelei, interoperabilitatea, caracteristicile de performanță, precum și reglementările privind sănătatea și siguranța. În acest caz, sunt îndeplinite, în mod special, și reglementările relevante privind compatibilitatea electromagnetică. Produsele sunt marcate cu marcajul RCM-Tick pe plăcuța de identificare.



A0029561

**Omologarea Ex**

Omologări Ex disponibile: consultați configuratorul de produs



Senzorii cu o omologare Ex pot fi conectați la transmțătorul FMU90 fără o omologare Ex.

**Alte standarde și instrucțiuni****EN 60529**

Grade de protecție asigurate cu ajutorul carcaselor (cod IP)

**Seria EN 61326**

Standardul CEM al familiei de produse pentru echipamentul electric de măsurare, de control și de laborator

**NAMUR**

Asociația utilizatorilor pentru tehnologia automatizărilor în industrii de procesare

## Informații privind comanda

### Informații privind comanda

Informații detaliate privind comanda sunt disponibile pentru cea mai apropiată organizație de vânzări [www.addresses.endress.com](http://www.addresses.endress.com) sau în Configuratorul de produs la adresa [www.endress.com](http://www.endress.com)

1. Faceți clic pe Corporate (Corporație)
2. Selectați țara
3. Faceți clic pe Products (Produse)
4. Selectați produsul utilizând filtrele și câmpul de căutare
5. Deschideți pagina de produs

Butonul Configurare din dreapta imaginii produsului deschide Configuratorul de produs.

#### Configurator de produs - instrumentul pentru configurarea individuală a produselor

- Date de configurație actualizate
- În funcție de dispozitiv: Introducere directă a informațiilor specifice punctului de măsurare precum domeniul de măsurare sau limba de operare
- Verificare automată a criteriilor de excludere
- Crearea automată a codului de comandă și a analizei în format PDF sau Excel
- Capacitate de comandă directă de la Magazinul Online Endress+Hauser

### Protocol de liniaritate cu 5 puncte

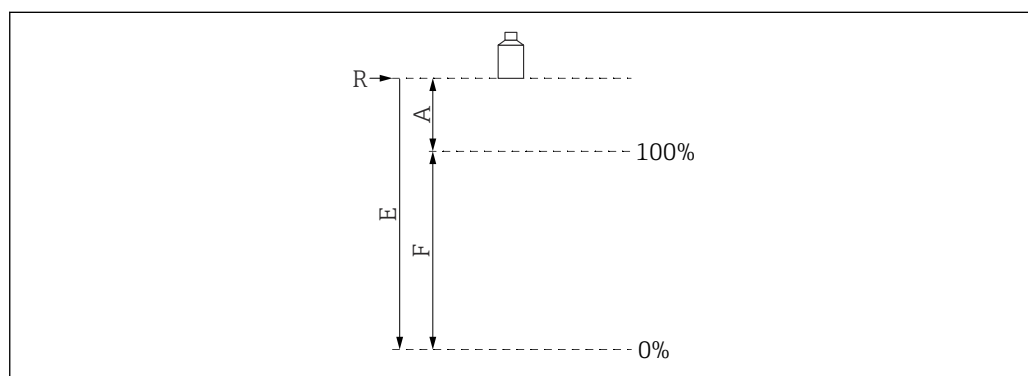
#### Condiții pentru protocolul de liniaritate cu 5 puncte

- Protocolul de liniaritate cu 5 puncte se aplică pentru întregul sistem de măsurare, care cuprinde senzorul și transmițătorul. Când comandați, specificați intrarea senzorului transmițătorului unde trebuie testat senzorul.
- Testul de liniarizare este efectuat conform condițiilor de operare de referință ale transmițătorului.

#### Poziția punctelor de liniarizare

- Cele 5 puncte ale protocolului de liniarizare sunt distribuite uniform pe intervalul S.
- Pentru a defini intervalul, valorile pentru **Calibrare la gol** (E) și **Calibrare la plin** (F) trebuie specificate la efectuarea comenzii.
- Valorile specificate sunt utilizate numai pentru crearea protocolului de liniaritate. **Calibrare la gol** și **calibrare la plin** sunt apoi resetate la setările din fabrică.

#### Condiții pentru definirea intervalului



A0019526

#### 12 Variabile pentru definirea intervalului

- R Punct de referință (membrana senzorului)  
 E „Calibrare la gol” (distanța de la membrana senzorului la punctul 0%)  
 F „Calibrare la plin” (distanța de la punctul 0% la punctul 100%)  
 A Distanța de la membrana senzorului la punctul 100%

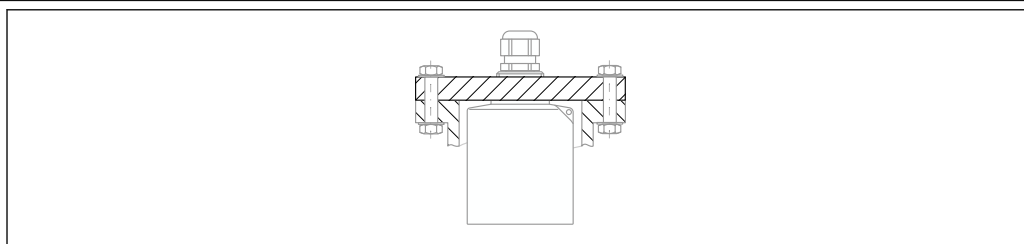
- $E \leq 20\,000$  mm (787 in)
- $F = 200$  la  $19\,600$  mm (7,87 la 772 in)
- $A \geq 400$  mm (15,7 in)

**Conținutul pachetului livrat**

- Versiunea de senzor comandată
- Pentru versiuni certificate: Instrucțiuni de siguranță (XAs)
- Pentru senzorii cu conexiune de proces G1": contrapiuliță (PA6.6) și garnitură (EPDM)

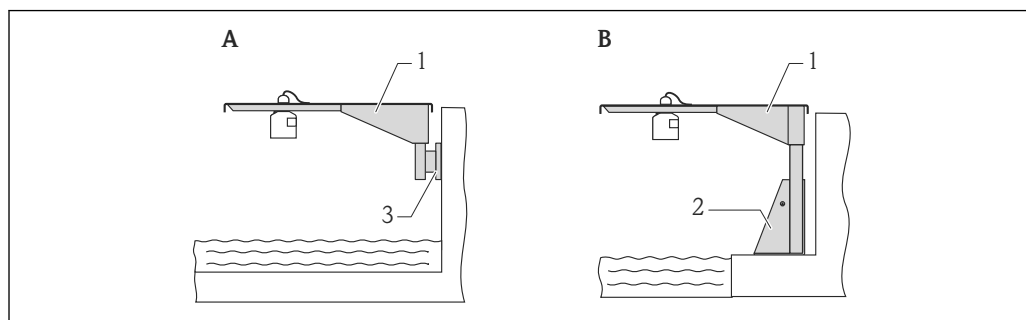
**Accesorii****Cablu prelungitor al senzorului**

- i** ▪ Lungime maximă totală admisă (cablu de senzor + cablu prelungitor): 300 m (984 ft)
- Cablul de senzor și cablul prelungitor sunt același tip de cablu.
- Tip de cablu: LiYCY 2x(0,75)
- Material: PVC
- Temperatură ambiantă: -40 la +105 °C (-40 la +221 °F)
- Număr comandă: 71027742

**Flanșă filetată FAX50**

A0044264

- i** ▪ Montare pe filetul din spate G1 sau NPT1
- Dimensiuni de flanșă disponibile: consultați Configuratorul de produs
- Diametru nominal minim: DN80 / NPS 3"

**Braț de grindă în consolă pentru senzori****Aplicație**

A0019589

**13 Montarea senzorului cu brațul grindei în consolă**

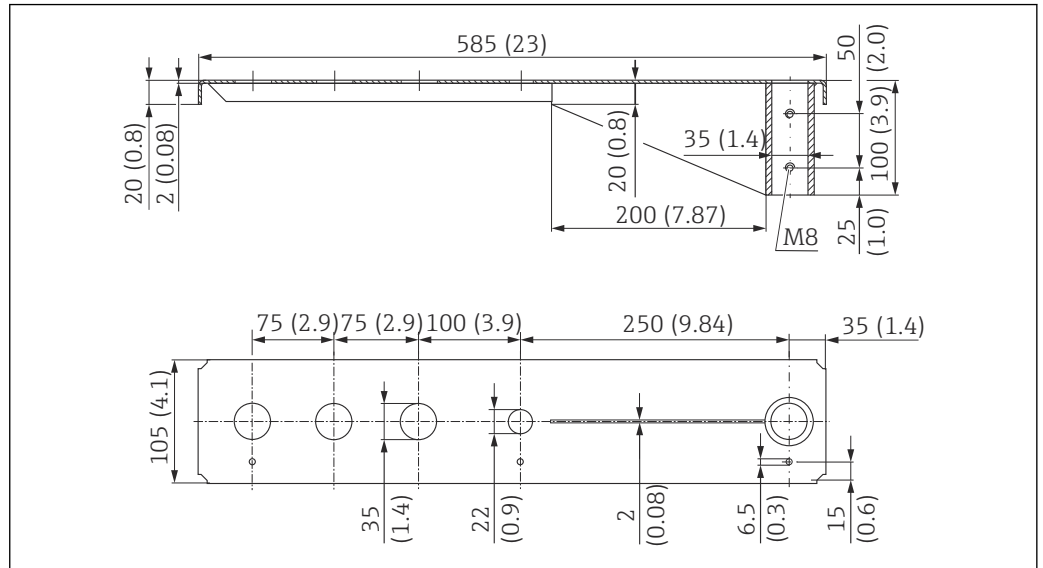
- A Instalare pe braț cu consola de perete  
 B Instalare pe braț cu cadrul de montare  
 1 Grindă în consolă  
 2 Cadru de montare  
 3 Consolă de perete

**Utilizarea orificiilor**

- Orificiu de 35 mm (1,4 in)  
Senzor cu contrapiuliță
- Orificiu de 22 mm (0,9 in)  
Senzor de temperatură (de ex., Omnigrad TR61 cu conexiune de proces TA50)

**Dimensiuni**

Braț de grindă în consolă 500 mm, pentru conexiuni G 1" sau MNPT 1" pe partea din spate



14 Dimensiuni. Unitate de măsură mm (in)

**Greutate:**

3,0 kg (6,62 lb)

**Material**

316L (1.4404)

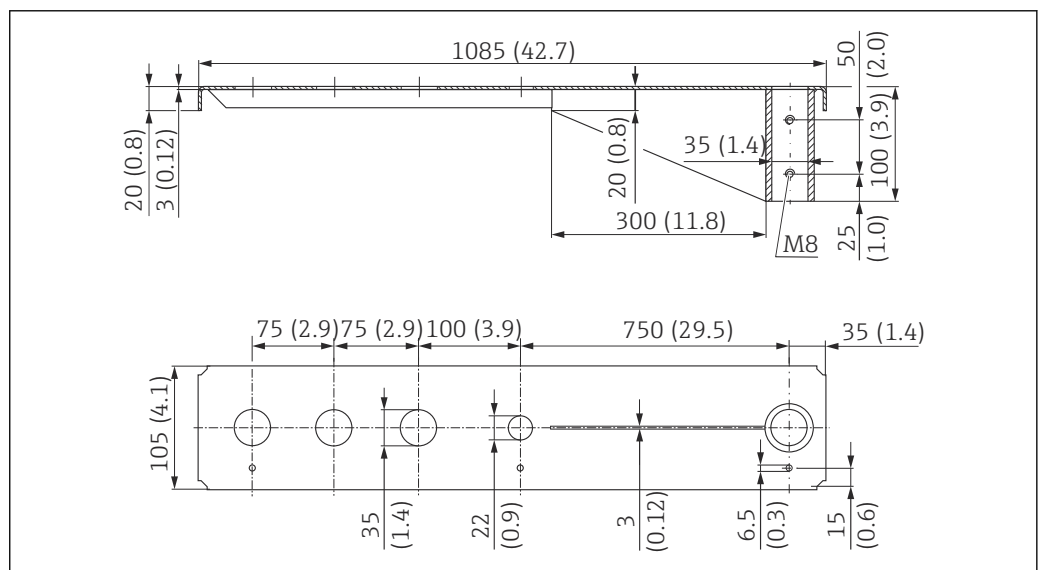
**Număr de comandă**

71452315



- Deschizături de 35 mm (1,38 in) pentru toate conexiunile G 1" sau MNPT 1" de pe partea din spate
- Deschizătura de 22 mm (0,87 in) poate fi utilizată pentru orice senzor suplimentar
- Șuruburile de fixare sunt incluse la livrare

Braț de grindă în consolă 1000 mm, pentru conexiuni G 1" sau MNPT 1" pe partea din spate



15 Dimensiuni. Unitate de măsură mm (in)

**Greutate:**


5,4 kg (11,91 lb)

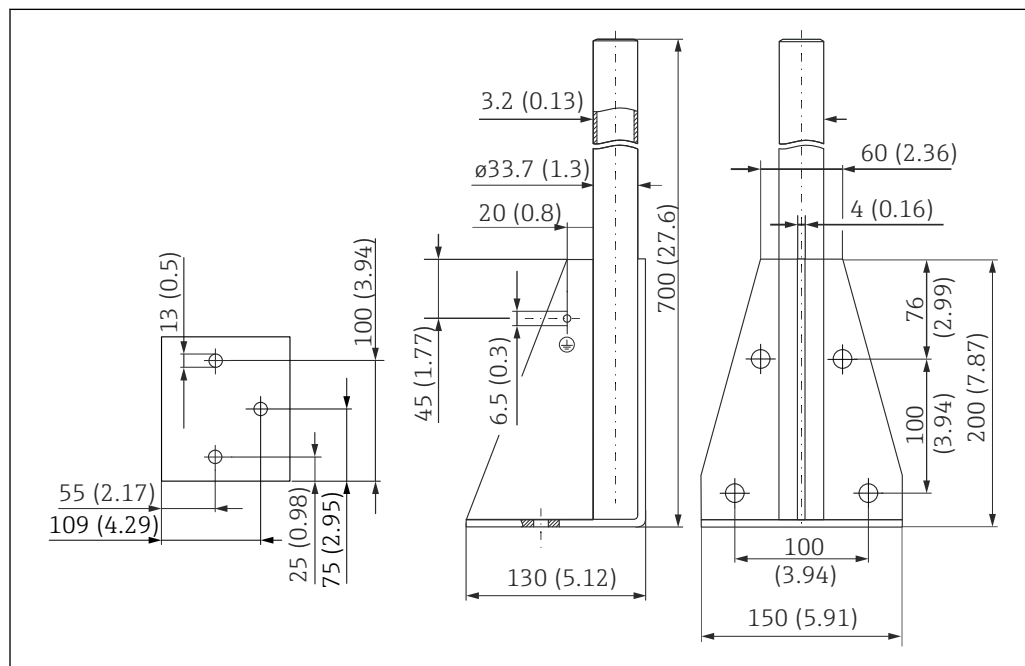
**Material**

316L (1.4404)

**Număr de comandă**

71452316

-  Deschizături de 35 mm (1,38 in) pentru toate conexiunile G 1" sau MNPT 1" de pe partea din spate
- Deschizătura de 22 mm (0,87 in) poate fi utilizată pentru orice senzor suplimentar
- Șuruburile de fixare sunt incluse la livrare

**Cadru, 700 mm (27,6 in)**

A0037799

 16 Dimensiuni. Unitate de măsură mm (in)

**Greutate:**

4,0 kg (8,82 lb)

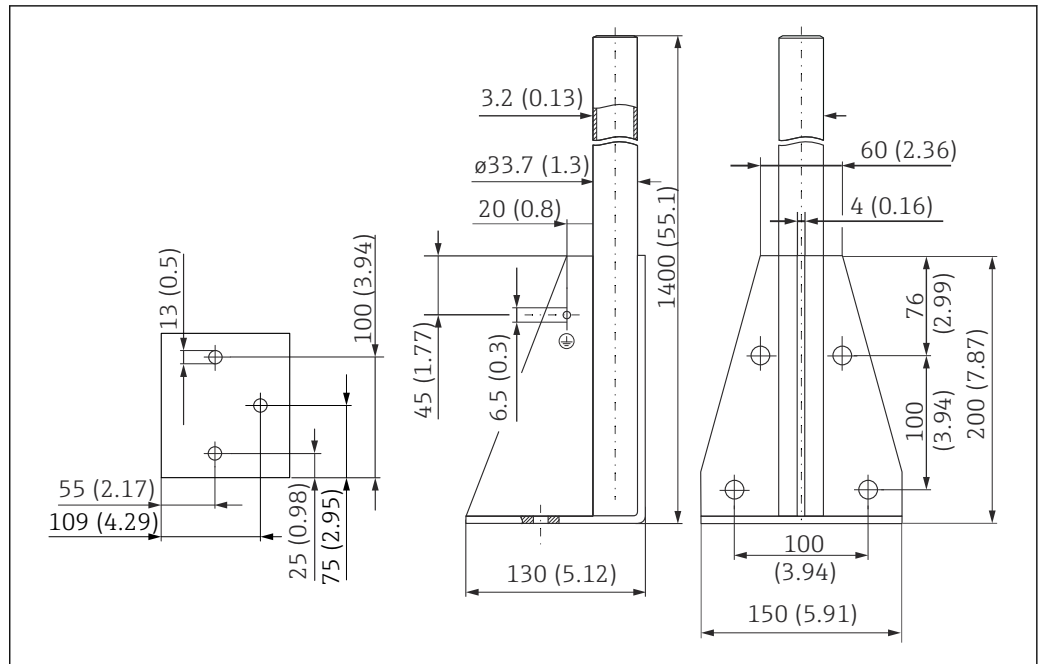
**Material**

316L (1.4404)

**Număr de comandă**

71452327

**Cadru, 1400 mm (55,1 in)**



17 Dimensiuni. Unitate de măsură mm (in)

**Greutate:**

6,0 kg (13,23 lb)

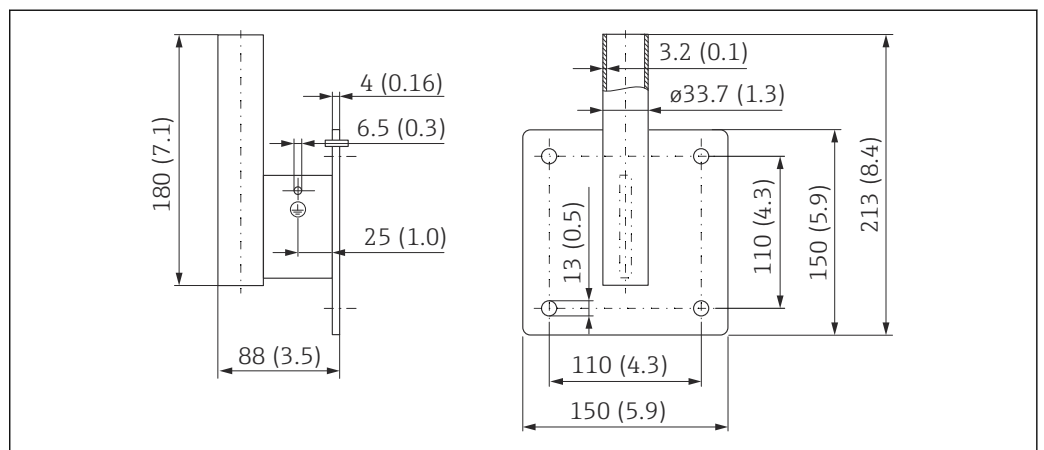
**Material**

316L (1.4404)

**Număr de comandă**

71452326

**Consolă de perete pentru grindă în consolă cu pivot**



18 Dimensiunile consolei de perete. Unitate de măsură mm (in)

**Greutate**

1,21 kg (2,67 lb)

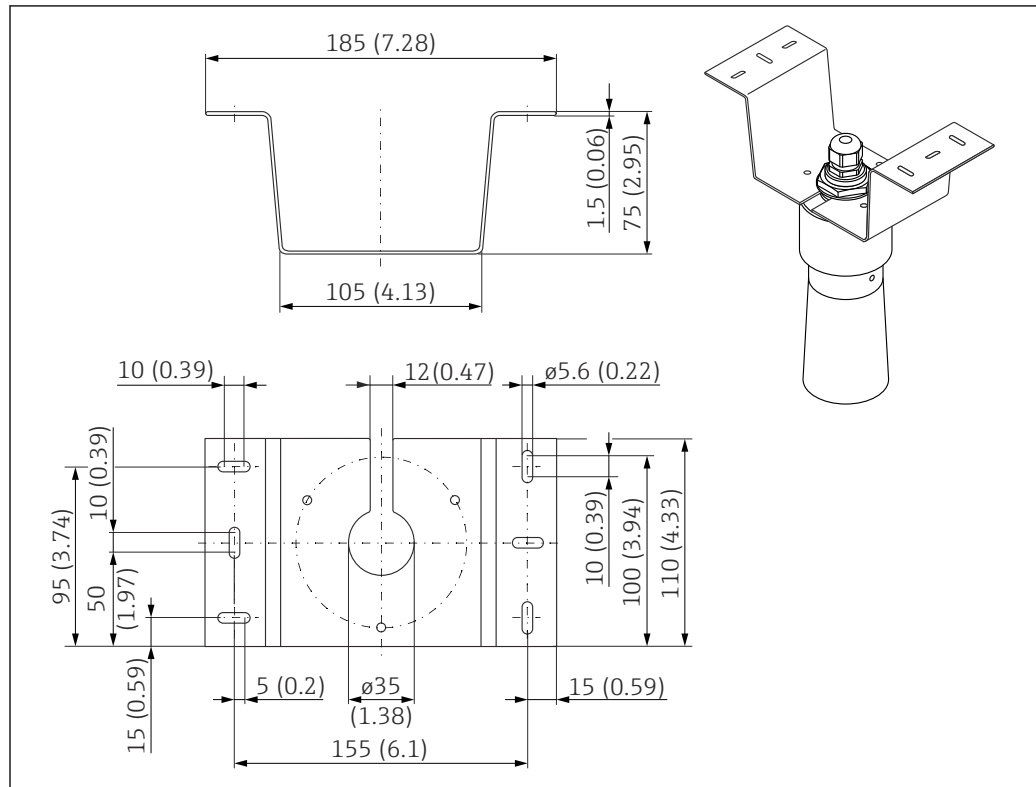
**Material**

316L (1.4404)

**Număr de comandă**

71452323

**Consolă de montare pentru  
montare pe tavan**



A0028176

19 Consolă de montare pentru montare pe tavan. Unitate de măsură mm (in)

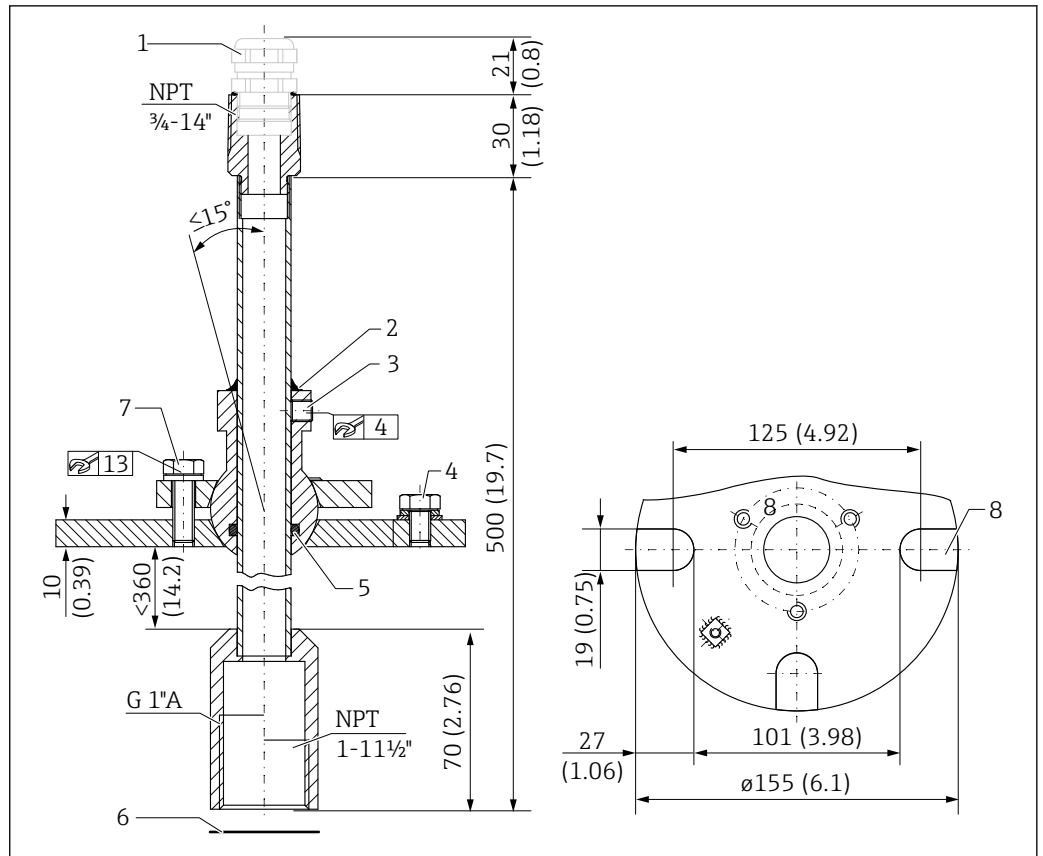
- Material: 316L (1.4404)
- Nr. comandă: 71093130

**Unitate de aliniere FAU40**

**Utilizare**

- Pentru a alinia un senzor ultrasonic cu suprafața substanțelor solide în vrac
- Unghi de pivotare: 15°
- Separarea zonei pentru zone cu pericol de explozie

Dimensiuni



20 Unitate de aliniere FAU40. Unitate de măsură mm (in)

- 1 Presgarnitură de cablu M20x1,5 (dacă este selectată în structura produsului)
- 2 Garnitură aici
- 3 Două șuruburi cu locaș hexagonal pentru reglarea înălțimii (8 Nm (6 lbf ft)±2 Nm (±1,5 lbf ft))
- 4 Șurub de împământare
- 5 Inel O
- 6 Garnitură furnizată împreună cu senzorul; trebuie utilizată pentru aplicații din zona ATEX 20
- 7 Șurub pentru reglare laterală (18 Nm (13,5 lbf ft)±2 Nm (±1,5 lbf ft))
- 8 Fante de montare (la versiunea cu flanșă UNI)

Informații suplimentare

Informații tehnice TI00179F

Carcasă de protecție IP66 pentru unitatea de alimentare cu energie electrică RNB130

- Număr comandă: 51002468
- Informații suplimentare: Informații tehnice TI00080R

Documentație suplimentară

Documentație pentru transmițătorul FMU90

- Informații tehnice TI00397F
- Instrucțiuni de operare:
  - BA00288F (HART, măsurarea nivelului)
  - BA00289F (HART, măsurarea debitului)
  - BA00292F (Profibus DP, măsurarea nivelului)
  - BA00293F (Profibus DP, măsurarea debitului)
- Descrierea parametrilor dispozitivului: GPO1151F

**Documentație pentru  
transmițătorul FMU95**

- Informații tehnice TI00398F
- Instrucțiuni de operare: BA00344F
- Descrierea parametrilor dispozitivului: GP01152F

---

**Alte documentații**



Pentru informații suplimentare și documentația disponibilă în momentul de față, consultați site-ul web Endress+Hauser: [www.endress.com](http://www.endress.com) → Downloads (Descărcări).

---



71766957

[www.addresses.endress.com](http://www.addresses.endress.com)

---