

Instructions condensées

Liquiphant FTL63

Vibronique

HART

Détecteur de niveau sur liquides spécialement destiné à l'industrie agroalimentaire et aux sciences de la vie



Les présentes instructions condensées ne se substituent pas au manuel de mise en service relatif à l'appareil.

Pour les informations détaillées, consulter le manuel de mise en service et la documentation complémentaire.

Disponible pour toutes les versions d'appareil via :

- Internet : www.endress.com/deviceviewer
- Smartphone / tablette : Endress+Hauser Operations App

1 Documents connexes



2 Informations relatives au document

2.1 Symboles

2.1.1 Symboles d'avertissement



Ce symbole signale une situation dangereuse. Si cette situation n'est pas évitée, cela entraînera des blessures graves ou mortelles.

⚠ AVERTISSEMENT

Ce symbole signale une situation potentiellement dangereuse. Si cette situation n'est pas évitée, cela peut entraîner des blessures graves ou mortelles.

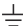
⚠ ATTENTION

Ce symbole signale une situation potentiellement dangereuse. Si cette situation n'est pas évitée, cela peut entraîner des blessures mineures ou moyennes.

AVIS

Ce symbole signale une situation potentiellement dangereuse. Si cette situation n'est pas évitée, le produit ou un objet situé à proximité peut être endommagé.

2.1.2 Symboles électriques

 Prise de terre


Bride reliée à la terre via un système de mise à la terre.


 Terre de protection (PE)

Bornes de terre devant être mises à la terre avant de réaliser d'autres raccordements. Les bornes de terre se trouvent à l'intérieur et à l'extérieur de l'appareil.


2.1.3 Symboles d'outils

 Tournevis plat

 Clé à six pans

 Clé à fourche

2.1.4 Symboles spécifiques à la communication

 Technologie sans fil Bluetooth®

Transmission de données sans fil entre les appareils sur une courte distance via la technologie radio.

2.1.5 Symboles pour certains types d'information

 Autorisé


Procédures, processus ou actions qui sont autorisés.

 Interdit

Procédures, processus ou actions qui sont interdits.

 Conseil

Indique des informations complémentaires

 Renvoi à la documentation


 Renvoi à une autre section


1., **2.**, **3.** Série d'étapes

2.1.6 Symboles utilisés dans les graphiques

A, B, C ... Vue

1, 2, 3 ... Numéros de position

 Zone explosible

 Zone sûre (zone non explosible)

2.1.7 Marques déposées

HART®

Marque déposée par le FieldComm Group, Austin, Texas, USA

Bluetooth®

La marque et les logos *Bluetooth®* sont la propriété de Bluetooth SIG, Inc. et toute utilisation de ces marques par Endress+Hauser fait l'objet d'une licence. Les autres marques déposées et marques commerciales appartiennent à leurs propriétaires respectifs.

Apple®

Apple, le logo Apple, iPhone et iPod touch sont des marques déposées par Apple Inc., enregistrées aux États-Unis et dans d'autres pays. App Store est une marque de service d'Apple Inc.

Android®

Android, Google Play et le logo Google Play sont des marques déposées par Google Inc.

3 Consignes de sécurité de base

3.1 Exigences imposées au personnel


Le personnel doit remplir les conditions suivantes dans le cadre de ses activités :

- ▶ Le personnel qualifié et formé doit disposer d'une qualification qui correspond à cette fonction et à cette tâche.
- ▶ Être habilité par le propriétaire / l'exploitant de l'installation.
- ▶ Être familiarisé avec les réglementations nationales.
- ▶ Avant de commencer le travail, avoir lu et compris les instructions du présent manuel et de la documentation complémentaire ainsi que les certificats (selon l'application).
- ▶ Suivre les instructions et respecter les conditions de base.

3.2 Utilisation conforme

L'appareil décrit dans ce manuel est destiné uniquement à la mesure du niveau de liquides.

Ne pas dépasser par excès ou par défaut les valeurs limites pertinentes pour l'appareil

 Voir la documentation technique

Utilisation non conforme

Le fabricant décline toute responsabilité pour les dommages résultant d'une utilisation inappropriée ou non conforme.

Éviter tout dommage mécanique :

- ▶ Ne pas toucher ou nettoyer les surfaces de l'appareil avec des objets pointus ou durs.

Clarification des cas particuliers :

- ▶ Pour les fluides spéciaux et les fluides de nettoyage, Endress+Hauser fournit volontiers une assistance pour vérifier la résistance à la corrosion des matériaux en contact avec le produit, mais n'accepte aucune garantie ni responsabilité.

Risques résiduels

En raison du transfert de chaleur provenant du process et de la dissipation de puissance au sein de l'électronique, la température du boîtier peut augmenter jusqu'à 80 °C (176 °F) pendant le fonctionnement. En service, le capteur peut prendre une température proche de la température du produit à mesurer.

Risque de brûlure en cas de contact avec les surfaces !

- ▶ En cas de températures élevées du produit, prévoir une protection contre les contacts accidentels, afin d'éviter les brûlures.

3.3 Sécurité sur le lieu de travail

Lors des travaux sur et avec l'appareil :

- ▶ Porter l'équipement de protection individuelle requis conformément aux réglementations locales/nationales.

3.4 Sécurité de fonctionnement

Endommagement de l'appareil !

- ▶ Ne faire fonctionner l'appareil que s'il est en bon état technique, exempt d'erreurs et de défauts.
- ▶ L'exploitant est responsable du fonctionnement sans défaut de l'appareil.

Transformations de l'appareil

Toute transformation non autorisée de l'appareil est interdite et peut entraîner des risques imprévisibles.

- ▶ Si des transformations sont malgré tout nécessaires, consulter au préalable Endress +Hauser.

Réparation

Assurer la sécurité et la fiabilité opérationnelles continues :

- ▶ N'effectuer les travaux de réparation sur l'appareil que si cela est expressément autorisé.
- ▶ Respecter les prescriptions nationales relatives à la réparation d'un appareil électrique.
- ▶ Utiliser exclusivement des pièces de rechange et des accessoires d'origine Endress+Hauser.

Zone explosible

Pour éliminer tout danger pour les personnes ou l'installation lorsque l'appareil est utilisé dans une zone explosible (p. ex. protection antidéflagrante) :

- ▶ Vérifier à l'aide de la plaque signalétique si l'appareil commandé peut être utilisé pour l'usage prévu dans la zone explosible.
- ▶ Respecter les consignes figurant dans la documentation complémentaire séparée, qui fait partie intégrante du présent manuel.

3.5 Sécurité du produit

Cet appareil à la pointe de la technologie est conçu et testé conformément aux bonnes pratiques d'ingénierie afin de répondre aux normes de sécurité opérationnelle. Il a quitté l'usine dans un état tel qu'il peut être utilisé en toute sécurité.

Il répond aux normes générales de sécurité et aux exigences légales. Il est également conforme aux directives de l'UE énumérées dans la déclaration UE de conformité spécifique à l'appareil. Le fabricant confirme cela en apposant le marquage CE.

3.6 Sécurité fonctionnelle SIL (en option)

Le manuel de sécurité fonctionnelle doit être strictement respecté pour les appareils qui sont utilisés dans des applications de sécurité fonctionnelle.

3.7 Sécurité informatique

La garantie du fabricant n'est valable que si le produit est monté et utilisé comme décrit dans le manuel de mise en service. Le produit dispose de mécanismes de sécurité pour le protéger contre toute modification involontaire des réglages.

Des mesures de sécurité informatique, permettant d'assurer une protection supplémentaire du produit et de la transmission de données associée, doivent être mises en place par les exploitants eux-mêmes conformément à leurs normes de sécurité.

3.8 Sécurité informatique spécifique à l'appareil

L'appareil offre des fonctions spécifiques pour soutenir les mesures de protection prises par l'exploitant. Ces fonctions peuvent être configurées par l'utilisateur et garantissent une meilleure sécurité en cours de fonctionnement si elles sont utilisées correctement. Le chapitre suivant donne un aperçu des principales fonctions :

- Protection en écriture via commutateur de verrouillage hardware
- Code d'accès (valable pour la configuration via l'afficheur, la technologie sans fil Bluetooth® ou FieldCare, DeviceCare, AMS, PDM)

4 Réception des marchandises et identification du produit

4.1 Réception des marchandises

Dès réception de la livraison :

1. Vérifier que l'emballage n'est pas endommagé.
 - ↳ Signaler immédiatement tout dommage au fabricant.
Ne pas installer des composants endommagés.
2. Vérifier le contenu de la livraison à l'aide du bordereau de livraison.

3. Comparer les données sur la plaque signalétique avec les spécifications de commande sur le bordereau de livraison.
4. Vérifier la documentation technique et tous les autres documents nécessaires, p. ex. certificats, pour s'assurer qu'ils sont complets.



Si l'une des conditions n'est pas remplie, contacter le fabricant.

4.2 Identification du produit

Les options suivantes sont disponibles pour l'identification de l'appareil :

- Spécifications de la plaque signalétique
- Référence de commande (order code) avec énumération des caractéristiques de l'appareil sur le bordereau de livraison
- Entrer les numéros de série figurant sur les plaques signalétiques dans *Device Viewer* (www.endress.com/deviceviewer) : toutes les informations sur l'appareil sont affichées.

4.2.1 Plaque signalétique

L'appareil livré est-il l'appareil correct ?

La plaque signalétique fournit les informations suivantes sur l'appareil :

- Identification du fabricant, désignation de l'appareil
 - Référence de commande
 - Référence de commande étendue
 - Numéro de série
 - Nom de repère (TAG) (en option)
 - Valeurs techniques, p. ex. tension d'alimentation, consommation de courant, température ambiante, données spécifiques à la communication (en option)
 - Indice de protection
 - Agréments avec symboles
 - Référence aux Conseils de sécurité (XA) (en option)
- Comparer les informations sur la plaque signalétique avec la commande.

4.2.2 Adresse du fabricant

Endress+Hauser SE+Co. KG
Hauptstraße 1
79689 Maulburg, Allemagne

Lieu de fabrication : voir plaque signalétique.

4.3 Stockage et transport

4.3.1 Conditions de stockage

Utiliser l'emballage d'origine.

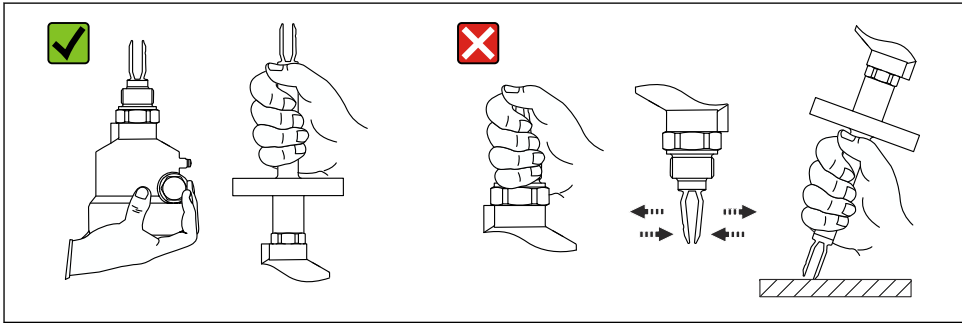
Température de stockage

-40 ... +80 °C (-40 ... +176 °F)

En option : -50 °C (-58 °F), -60 °C (-76 °F)

Transport de l'appareil

- Transporter l'appareil au point de mesure dans son emballage d'origine
- Tenir l'appareil par le boîtier, le réducteur thermique, le raccord process ou le tube prolongateur
- Ne pas déformer, ni raccourcir ou rallonger la fourche vibrante



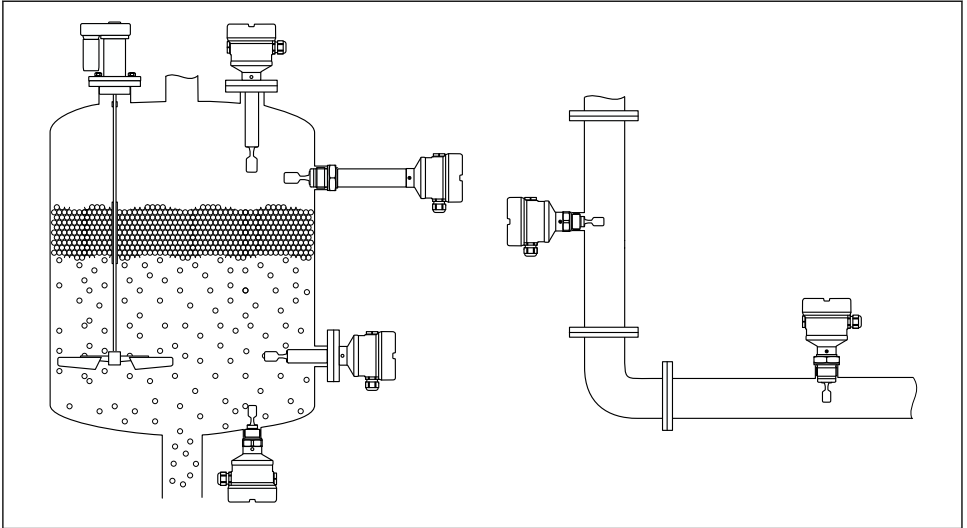
A0034846

1 Manipulation de l'appareil pendant le transport

5 Montage

Instructions de montage

- Position de montage quelconque pour la version compacte ou la version avec une longueur de tube jusqu'à env. 500 mm (19,7 in)
- Position de montage verticale par le haut pour les appareils avec tube long
- Distance minimale entre la fourche vibrante et la paroi de cuve ou la paroi de conduite : 10 mm (0,39 in)



A0037879

▣ 2 Exemples de montage pour une cuve, un réservoir ou une conduite

5.1 Conditions de montage

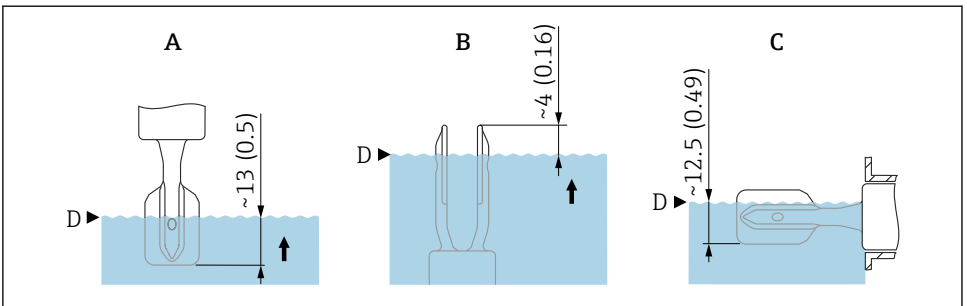
5.1.1 Tenir compte du point de commutation

Points de commutation typique, selon la position de montage du détecteur de niveau.

Eau +23 °C (+73 °F)



Distance minimale entre la fourche vibrante et la paroi de cuve ou la paroi de conduite :
10 mm (0,39 in)



A0037915

▣ 3 Points de commutation typiques. Unité de mesure mm (in)

- A Montage par le dessus
- B Montage par le dessous
- C Montage latéral
- D Point de détection

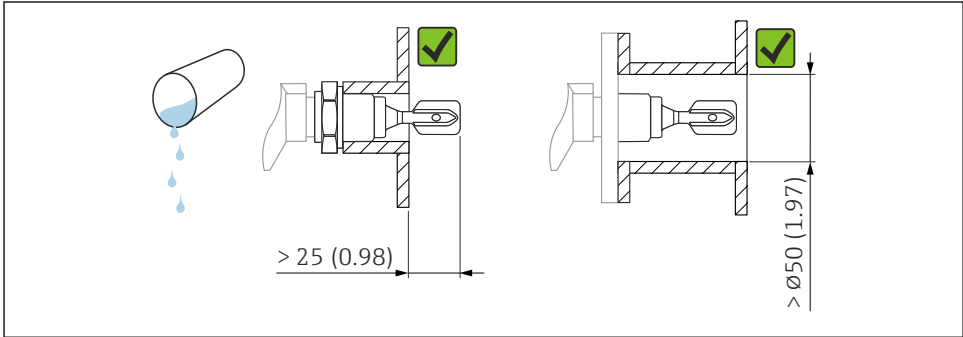
5.1.2 Tenir compte de la viscosité

- i** Valeurs de viscosité
- Faible viscosité : $< 2\,000$ mPa·s
 - Forte viscosité : $> 2\,000 \dots 10\,000$ mPa·s

Faible viscosité

- i** Faible viscosité, p. ex. eau : $< 2\,000$ mPa·s

La fourche vibrante peut être positionnée à l'intérieur du piquage de montage.



A0033297

- 4** Exemple de montage pour les liquides de faible viscosité. Unité de mesure mm (in)

Forte viscosité

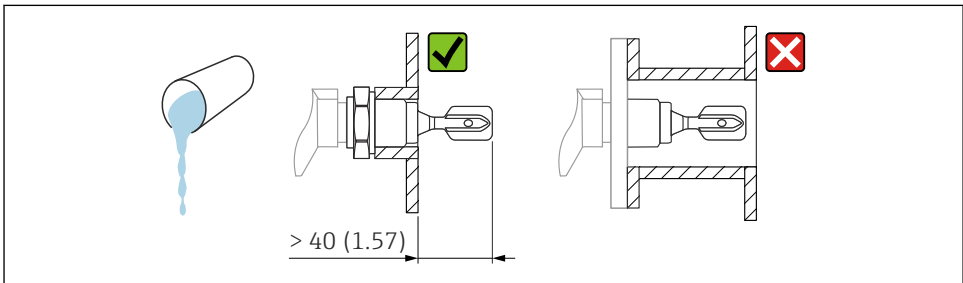
AVIS

Les liquides fortement visqueux peuvent générer des retards de commutation.

- ▶ S'assurer que le liquide peut s'écouler facilement de la fourche vibrante.
- ▶ Ébavurer la surface du piquage.

- i** Forte viscosité, p. ex. huiles visqueuses : $\leq 10\,000$ mPa·s

La fourche vibrante doit être située en dehors du piquage de montage !

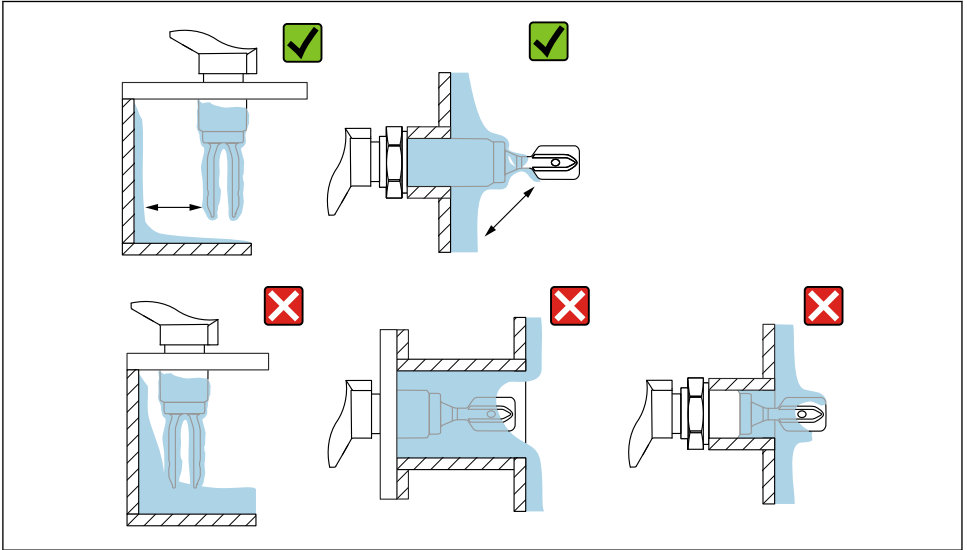


A0037348

- 5** Exemple de montage pour un liquide fortement visqueux. Unité de mesure mm (in)

5.1.3 Éviter les dépôts

- Utiliser des piquages de montage courts pour garantir que la fourche vibrante se projette librement dans la cuve
- Laisser une distance suffisante entre le dépôt attendu sur la paroi de la cuve et la fourche vibrante

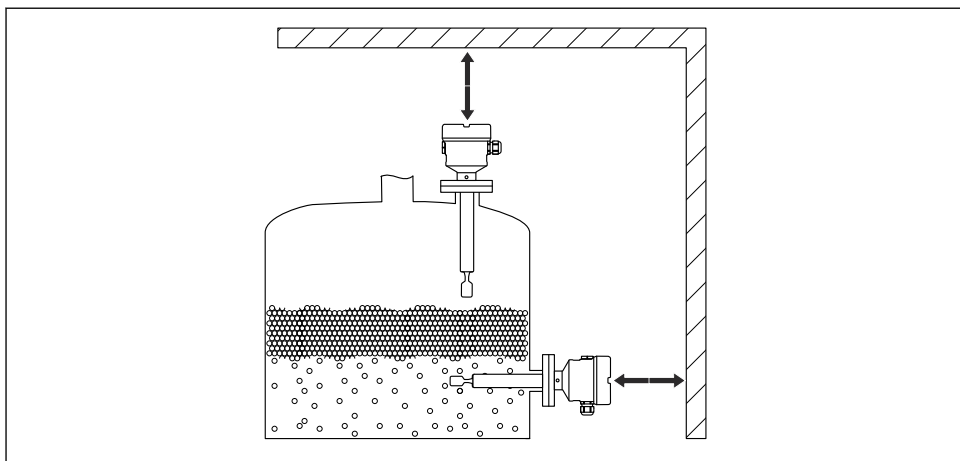


A0033239

6 Exemples de montage pour un produit de process hautement visqueux

5.1.4 Tenir compte de l'espace libre

Laisser suffisamment d'espace à l'extérieur de la cuve pour le montage, le raccordement et les réglages concernant l'électronique.

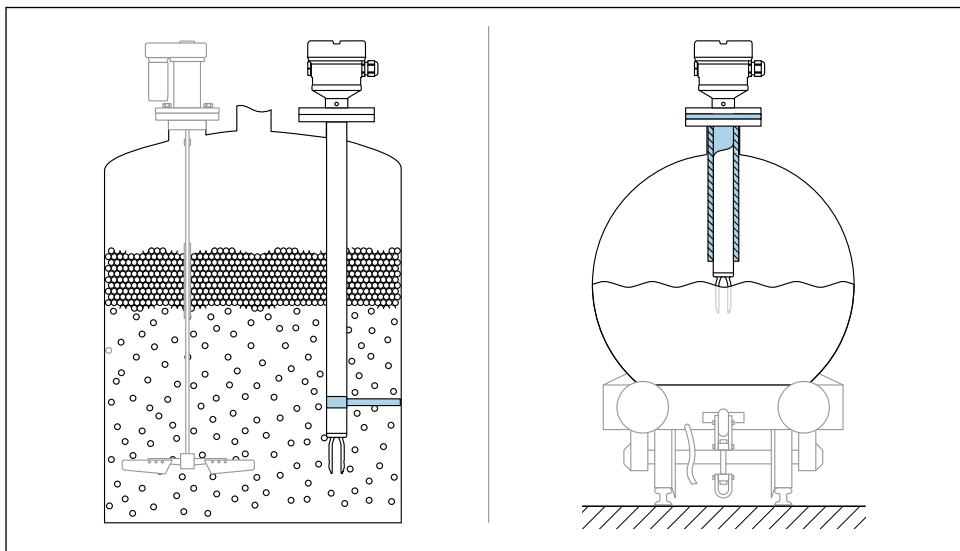


A0033236

7 Tenir compte de l'espace libre

5.1.5 Supporter l'appareil

Supporter l'appareil en cas de charge dynamique très élevée. Capacité de charge latérale maximale des tubes prolongateurs et des capteurs : 75 Nm (55 lbf ft).

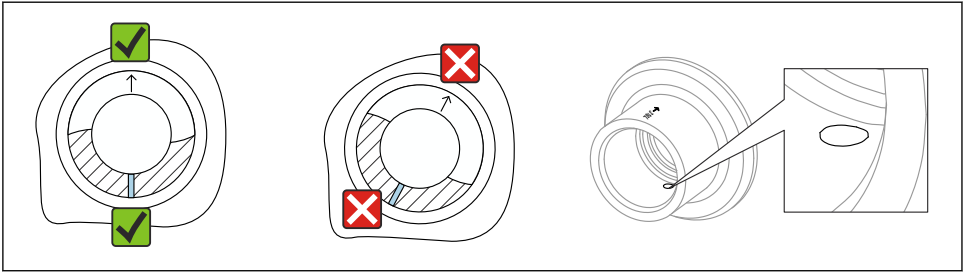


A0031874

8 Exemples de support en cas de charge dynamique

5.1.6 Manchons à souder avec orifice de fuite

Positionner l'adaptateur à souder de sorte que l'orifice de fuite soit orienté vers le bas. Cela permet de détecter à un stade précoce toute fuite, car le produit qui s'échappe devient visible.



A0039230

9 Manchons à souder avec orifice de fuite

5.2 Montage de l'appareil

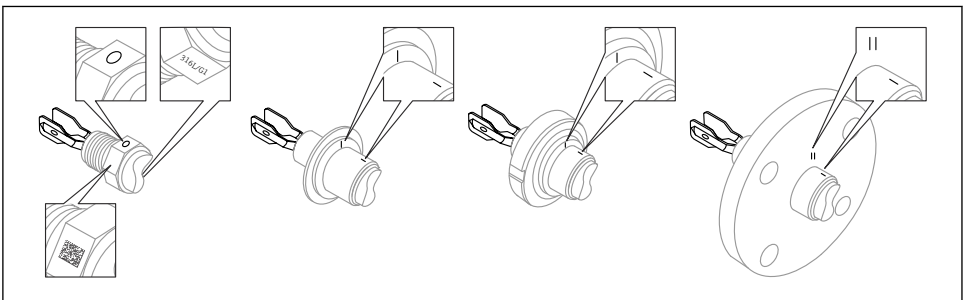
5.2.1 Montage

Aligner la fourche vibrante à l'aide du marquage

La fourche vibrante peut être alignée à l'aide du marquage de manière à ce que le produit s'écoule facilement et que les dépôts soient évités.

- Marquages pour les raccords filetés : cercle (spécification du matériau/désignation du filetage opposé)
- Marquages pour les raccords à bride ou clamp : ligne ou double ligne

i En outre, les raccords filetés ont un code matriciel qui n'est **pas** utilisé pour l'alignement.

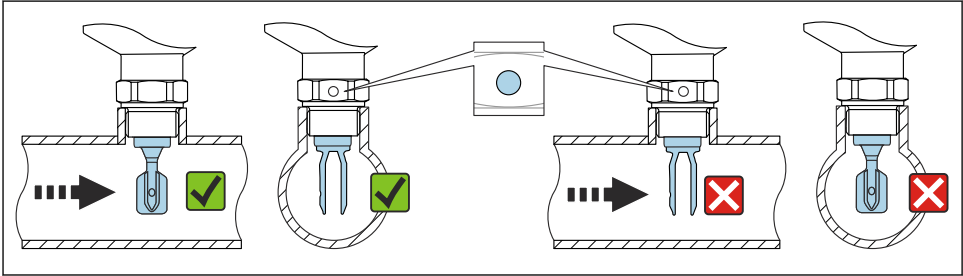


A0039125

10 Position de la fourche vibrante en cas de montage horizontal dans la cuve à l'aide du marquage

Montage de l'appareil dans la conduite

- Vitesse d'écoulement jusqu'à 5 m/s avec une viscosité de 1 mPa·s et une densité de 1 g/cm³ (62,4 lb/ft³) (SGU).
Vérifier le bon fonctionnement en cas de conditions différentes du produit de process.
- L'écoulement ne sera pas entravé de manière significative si la fourche vibrante est correctement alignée et si le repère est orienté dans la direction de l'écoulement.
- Le marquage est visible lors du montage

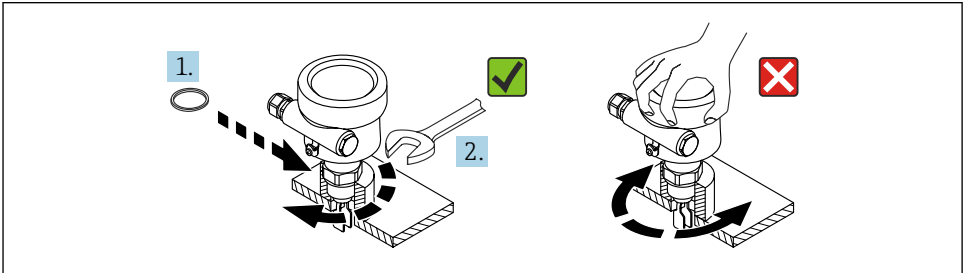


A0034851

11 Montage dans des conduites (tenir compte de la position de la fourche et du marquage)

Vissage de l'appareil

- Tourner uniquement par le boulon hexagonal, 15 ... 30 Nm (11 ... 22 lbf ft)
- Ne pas tourner au niveau du boîtier !



A0034852

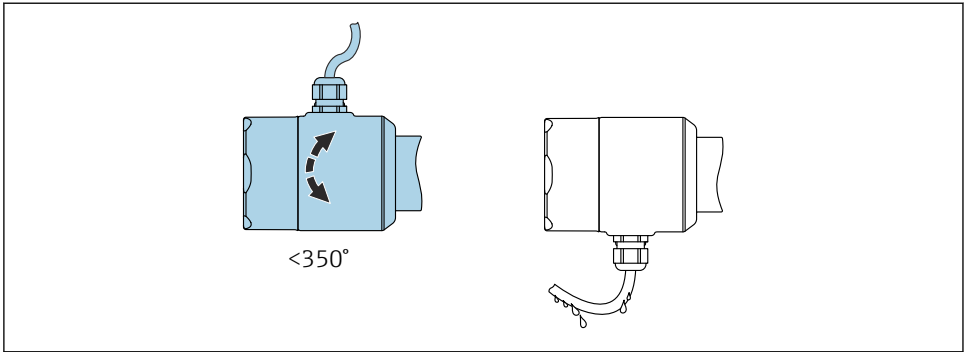
12 Vissage de l'appareil

Orientation de l'entrée de câble

Tous les boîtiers peuvent être orientés. La formation d'une boucle de drainage sur le câble empêche l'humidité de pénétrer dans le boîtier.

Boîtier sans vis de serrage

Le boîtier de l'appareil peut être tourné jusqu'à 350°.



A0052359

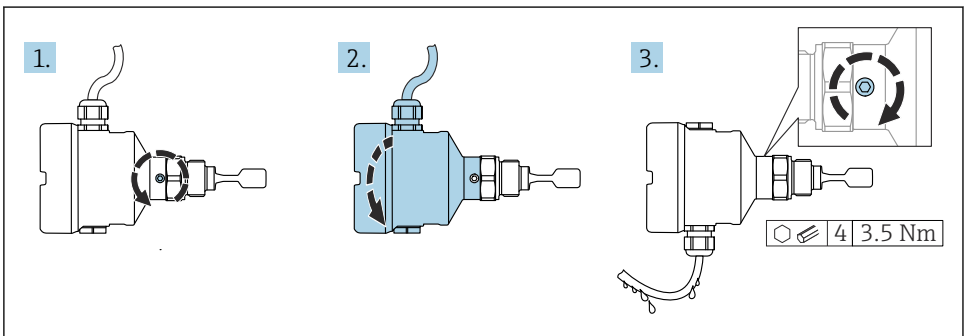
13 Boîtier sans vis de réglage ; former une boucle de drainage sur le câble.

Boîtier avec vis de blocage



Dans le cas de boîtiers avec vis de blocage :

- Le boîtier peut être tourné et le câble orienté en desserrant la vis de blocage. Une boucle de câble pour la vidange empêche l'humidité de pénétrer dans le boîtier.
- La vis de blocage n'est pas serrée à la livraison de l'appareil.



A0037347

14 Boîtier avec vis de verrouillage externe ; former une boucle de drainage sur le câble

1. Desserrer la vis de blocage externe (1,5 tour max.).
2. Tourner le boîtier et orienter l'entrée de câble.
3. Serrer la vis de blocage externe.

Rotation du boîtier

Le boîtier peut être tourné jusqu'à 380° en desserrant la vis de blocage.

AVIS**Le boîtier ne peut pas être dévissé complètement.**

- ▶ Desserrer la vis de blocage externe de 1,5 tour max. Si la vis est trop ou complètement dévissée (au-delà du point d'ancrage de la vis), de petites pièces (contre-disque) peuvent se détacher et tomber.
- ▶ Serrer la vis de fixation (douille hexagonale de 4 mm (0,16 in)) avec un couple maximum de 3,5 Nm (2,58 lbf ft) ± 0,3 Nm (± 0,22 lbf ft).

Fermeture des couvercles de boîtier**AVIS****Endommagement du filetage et du couvercle du boîtier par des salissures et des dépôts !**

- ▶ Retirer les salissures (p. ex. sable) sur le filetage des couvercles et du boîtier.
- ▶ En cas de résistance lors de la fermeture du couvercle, vérifier à nouveau que le filetage n'est pas encrassé.

**Filetage du boîtier**

Les filetages du compartiment pour l'électronique et le raccordement peuvent être dotés d'un revêtement antifriction.

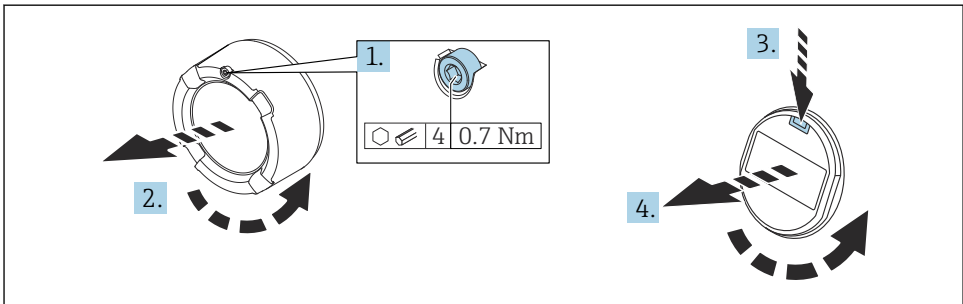
La consigne suivante est valable pour tous les matériaux de boîtier :

⊗ Ne pas lubrifier les filetages du boîtier.

Rotation du module d'affichage**⚠ AVERTISSEMENT****Ouverture de l'appareil en zone explosible lorsque la tension d'alimentation est raccordée**

Danger d'explosion dû à l'énergie électrique sous tension.

- ▶ Ne pas ouvrir les appareils avec agrément Ex d ou Ex t tant que la tension d'alimentation est raccordée.
- ▶ Avant d'ouvrir l'appareil, couper la tension d'alimentation et s'assurer qu'aucune tension n'est présente.



A0038224

1. Suivant l'équipement : dévisser la vis du verrou de couvercle du compartiment de l'électronique à l'aide de la clé à 6 pans creux.
2. Dévisser le couvercle du boîtier et inspecter le joint de couvercle.

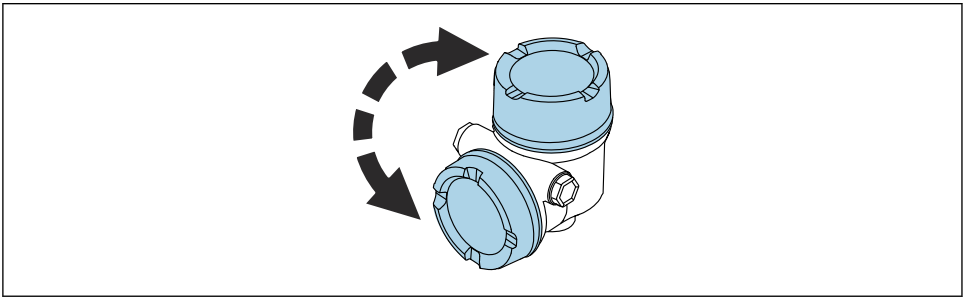
3. Presser le mécanisme de déblocage et retirer le module d'affichage.
4. Tourner le module d'affichage dans la position souhaitée : $4 \times 90^\circ$ max. dans chaque direction.
5. Insérer le module d'affichage dans la position souhaitée jusqu'à ce qu'il s'enclenche en place.
6. Revisser fermement le couvercle sur le boîtier.
7. Suivant l'équipement : serrer la vis du verrou de couvercle à l'aide de la clé à 6 pans creux $0,7 \text{ Nm}$ ($0,52 \text{ lbf ft}$) $\pm 0,2 \text{ Nm}$ ($\pm 0,15 \text{ lbf ft}$).



Dans le cas d'un boîtier à double compartiment, l'afficheur peut être monté aussi bien dans le compartiment de l'électronique que dans le compartiment de raccordement.

Changement de la position de montage du module d'affichage

La position de montage de l'afficheur peut être modifiée dans le cas du boîtier à double compartiment, en forme de L.

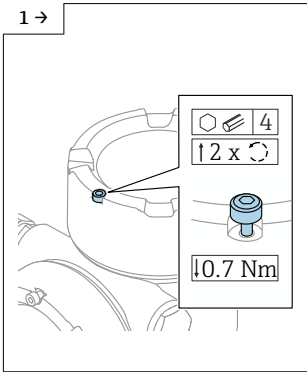


A0048401

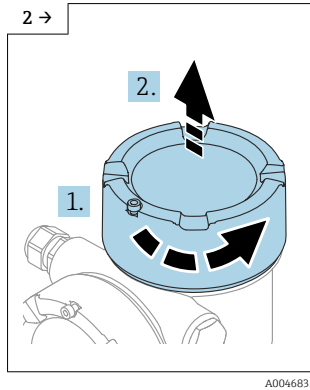
⚠ AVERTISSEMENT

Ouverture de l'appareil en zone explosible lorsque la tension d'alimentation est raccordée
 Danger d'explosion dû à l'énergie électrique sous tension.

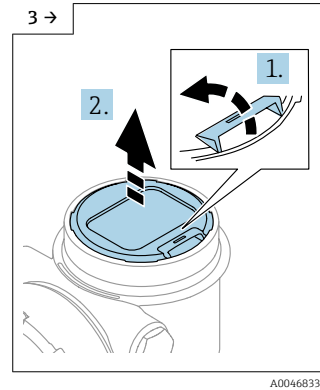
- ▶ Ne pas ouvrir les appareils avec agrément Ex d ou Ex t tant que la tension d'alimentation est raccordée.
- ▶ Avant d'ouvrir l'appareil, couper la tension d'alimentation et s'assurer qu'aucune tension n'est présente.



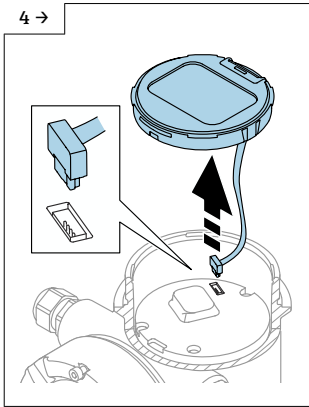
- ▶ Suivant l'équipement : dévisser la vis du verrou de couvercle d'afficheur à l'aide de la clé à six pans.



- ▶ Dévisser le couvercle de l'afficheur et vérifier l'étanchéité du couvercle.

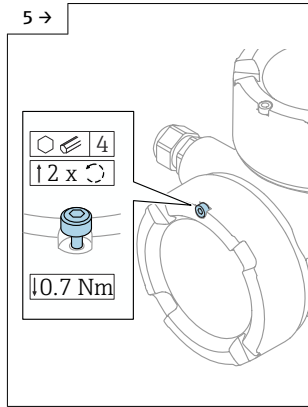


- ▶ Presser le mécanisme de débloqué, retirer le module d'affichage.



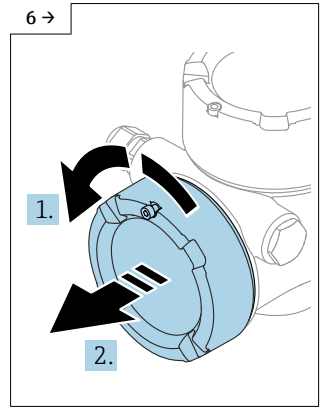
A0046834

- ▶ Débrancher le connecteur enfichable.



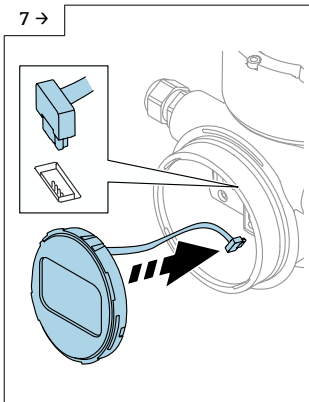
A0046923

- ▶ Suivant l'équipement : dévisser la vis du verrou de couvercle de compartiment de raccordement à l'aide de la clé à six pans.



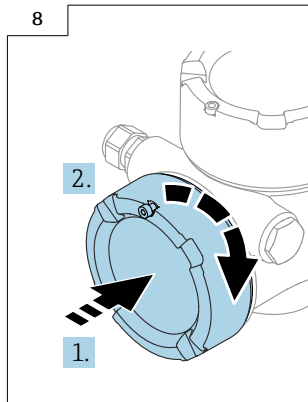
A0046924

- ▶ Dévisser le couvercle du compartiment de raccordement, vérifier l'étanchéité du couvercle. Visser ce couvercle sur le compartiment électronique au lieu du couvercle de l'afficheur. Suivant l'équipement : serrer la vis du verrou de couvercle à l'aide de la clé à 6 pans creux



A0048406

- ▶ Brancher la connexion du module d'affichage dans le compartiment de raccordement.
- ▶ Insérer le module d'affichage dans la position souhaitée jusqu'à ce qu'il s'enclenche en place.



A0046928

- ▶ Revisser fermement le couvercle de l'afficheur sur le boîtier. Suivant l'équipement : serrer la vis du verrou de couvercle à l'aide de la clé à 6 pans creux 0,7 Nm (0,52 lbf ft).

6 Raccordement électrique

6.1 Exigences de raccordement

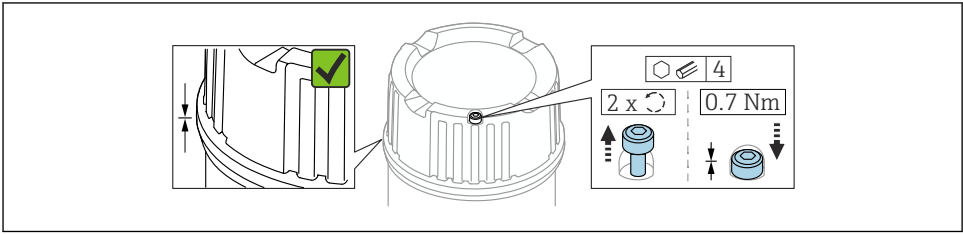
6.1.1 Couverture avec vis de fixation

Le couvercle est verrouillé par une vis de sécurité dans des appareils destinés à être utilisés en zone explosible avec une protection antidéflagrante définie.

AVIS

Si la vis de fixation n'est pas positionnée correctement, le couvercle ne peut pas assurer l'étanchéité.

- ▶ Ouvrir le couvercle : desserrer la vis du verrou du couvercle de 2 tours max. pour que la vis ne tombe pas. Monter le couvercle et vérifier l'étanchéité du couvercle.
- ▶ Fermer le couvercle : visser fermement le couvercle sur le boîtier, en veillant à ce que la vis de fixation soit correctement positionnée. Il ne doit pas y avoir d'espace entre le couvercle et le boîtier.



A0039520

15 Couvercle avec vis de fixation

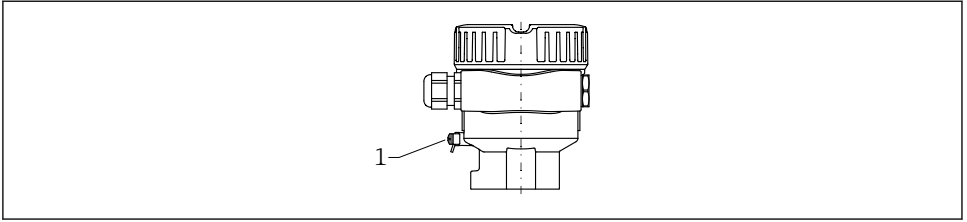
6.1.2 Compensation de potentiel

⚠ AVERTISSEMENT

Étincelles inflammables ou températures de surface excessivement élevées.

Risque d'explosion !

- ▶ Les conseils de sécurité sont fournis dans la documentation séparée pour les applications en zone explosible.

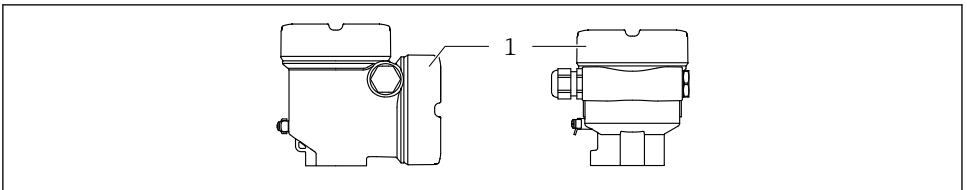


A0045830

1 Borne de terre pour le raccordement du câble d'équipotentialité (exemple)

- i** Si nécessaire, le câble d'équipotentialité peut être raccordé à la borne de terre extérieure du transmetteur avant que l'appareil ne soit raccordé.
- i** Pour une compatibilité électromagnétique optimale :
 - Câble d'équipotentialité aussi court que possible
 - Respecter une section d'au moins $2,5 \text{ mm}^2$ (14 AWG)

6.2 Raccordement de l'appareil



A0046355

1 Couverture du compartiment de raccordement

- i** **Filetage du boîtier**
Les filetages du compartiment pour l'électronique et le raccordement peuvent être dotés d'un revêtement antifriction.
La consigne suivante est valable pour tous les matériaux de boîtier :
⊗ Ne pas lubrifier les filetages du boîtier.

6.2.1 Tension d'alimentation

- $U = 10,5 \dots 35 \text{ V DC}$ (Ex d, Ex e, not Ex)
- $U = 10,5 \dots 30 \text{ V DC}$ (Ex i)
- Courant nominal : $4 \dots 20 \text{ mA HART}$
- i**
 - L'alimentation électrique doit être testée pour s'assurer qu'elle répond aux exigences de sécurité (p. ex. PELV, SELV, Class 2) et doit être conforme aux spécifications du protocole.
 - Se conformer à la norme IEC 61010-1 : prévoir un disjoncteur approprié pour l'appareil.

En fonction de la tension d'alimentation au moment de la mise sous tension de l'appareil, le rétroéclairage est éteint (tension d'alimentation < 13 V).

6.2.2 Bornes

- Tension d'alimentation et borne de terre interne : 0,5 ... 2,5 mm² (20 ... 14 AWG)
- Borne de terre externe : 0,5 ... 4 mm² (20 ... 12 AWG)

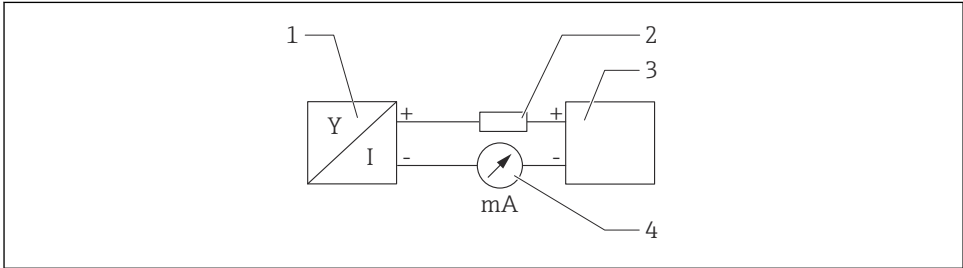
6.2.3 Spécification de câble

Le diamètre extérieur du câble dépend de l'entrée de câble utilisée.

Diamètre extérieur du câble :

- Raccord, plastique : \varnothing 5 ... 10 mm (0,2 ... 0,38 in)
- Raccord, laiton nickelé : \varnothing 7 ... 10,5 mm (0,28 ... 0,41 in)
- Raccord, inox : \varnothing 7 ... 12 mm (0,28 ... 0,47 in)
- Raccord, inox, hygiénique : \varnothing 7 ... 10 mm (0,28 ... 0,38 in)

6.2.4 4 ... 20 mA HART



A0028908

16 Schéma de principe du raccordement HART

- 1 Appareil avec communication HART
- 2 Résistance de communication HART
- 3 Alimentation électrique
- 4 Multimètre ou ampèremètre

i La résistance de communication HART de 250 Ω dans la ligne de signal est toujours nécessaire dans le cas d'une alimentation à faible impédance.

Tenir compte de la chute de tension :

Maximum 6 V pour une résistance de communication de 250 Ω

6.2.5 Parafoudre

Appareils sans protection optionnelle contre les surtensions

L'équipement d'Endress+Hauser satisfait aux exigences de la norme produit IEC 61326-1 (Tableau 2 Environnement industriel).

Selon le type de raccordement (alimentation DC, ligne d'entrée, ligne de sortie) et conformément à la norme IEC 6132 6-1, différents niveaux de test sont utilisés pour éviter les

surtensions transitoires (IEC 61000-4-5 Surge) : le niveau de test sur les lignes d'alimentation DC et les lignes d'entrée/sortie est de 1 000 V entre la ligne et la terre

Appareils avec parafoudre disponible en option

- Tension d'amorçage : min. 400 V DC
- Testé selon :
 - IEC 60079-14 Sous-section 12.3
 - IEC 60060-1 Section 7
- Courant de décharge nominal : 10 kA

AVIS

L'appareil peut être endommagé par des tensions électriques trop élevées.

- ▶ Toujours mettre à la terre l'appareil avec le parafoudre intégré.

Catégorie de surtension

Catégorie de surtension II

6.2.6 Câblage

AVERTISSEMENT

La tension d'alimentation peut être appliquée !

Risque d'électrocution et/ou d'explosion !

- ▶ Si l'appareil est utilisé en zone explosible, veiller à respecter les normes nationales et les spécifications fournies dans les Conseils de sécurité (XA). Utiliser le presse-étoupe indiqué.
- ▶ La tension d'alimentation doit correspondre aux indications sur la plaque signalétique.
- ▶ Couper l'alimentation électrique avant de procéder au raccordement de l'appareil.
- ▶ Si nécessaire, le câble d'équipotentialité peut être raccordé à la borne de terre extérieure du transmetteur avant que l'appareil ne soit raccordé.
- ▶ Il faut prévoir un disjoncteur adapté pour l'appareil conformément à la norme IEC 61010.
- ▶ Veiller à assurer une isolation adéquate des câbles, en tenant compte de la tension d'alimentation et de la catégorie de surtension.
- ▶ Veiller à utiliser des câbles de raccordement présentant une stabilité thermique appropriée, en tenant compte de la température ambiante.
- ▶ N'utiliser l'appareil qu'avec les couvercles fermés.

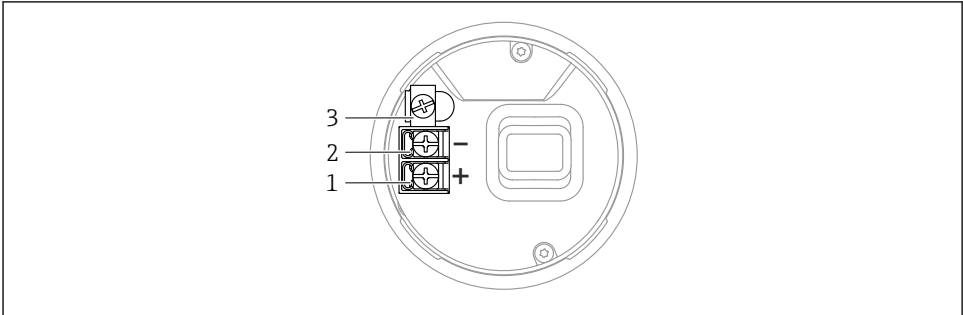
Raccorder l'appareil dans l'ordre suivant :

1. Ouvrir le verrou de couvercle (si fourni).
2. Dévisser le couvercle.
3. Guider les câbles dans les presse-étoupe ou les entrées de câble. Utiliser un outil approprié avec une ouverture AF24/25 (12 Nm (8,8 lbf ft)) pour le presse-étoupe M20.
4. Raccorder le câble.
5. Serrer les presse-étoupe ou les entrées de câble de manière à les rendre étanches. Contre-serrer l'entrée du boîtier.
6. Revisser soigneusement le couvercle sur le compartiment de raccordement.

7. Suivant la fourniture : serrer la vis du verrou de couvercle à l'aide de la clé à 6 pans creux 0,7 Nm (0,52 lbf ft) \pm 0,2 Nm (0,15 lbf ft).

6.2.7 Affectation des bornes

Boîtier à simple compartiment

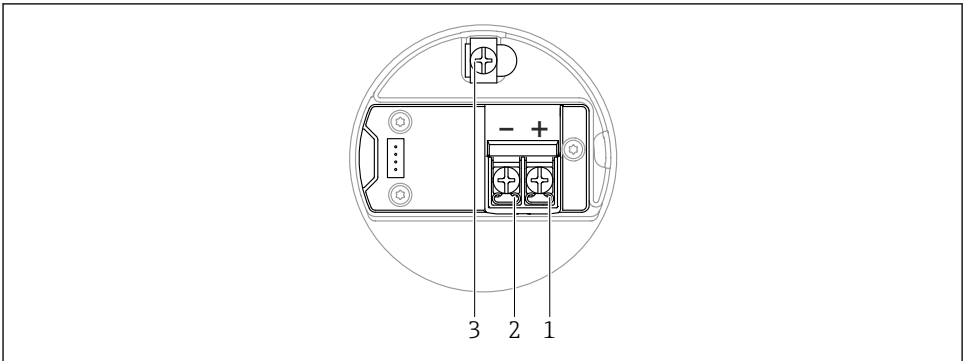


A0042594

- 17 Bornes de raccordement et borne de terre dans le compartiment de raccordement, boîtier à simple compartiment

- 1 Borne plus
- 2 Borne moins
- 3 Borne de terre interne

Boîtier à double compartiment, en L

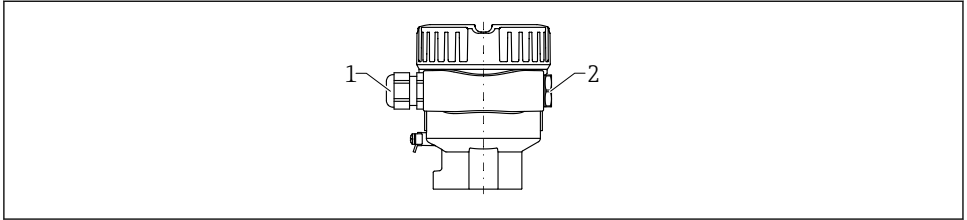


A0045842

- 18 Bornes de raccordement et borne de terre dans le compartiment de raccordement, boîtier à double compartiment, en L

- 1 Borne plus
- 2 Borne moins
- 3 Borne de terre interne

6.2.8 Entrées de câble



A0045831

19 Exemple

- 1 Entrée de câble
- 2 Bouchon aveugle

Le type d'entrée de câble dépend de la version d'appareil commandée.


6.2.9 Connecteurs d'appareil disponibles



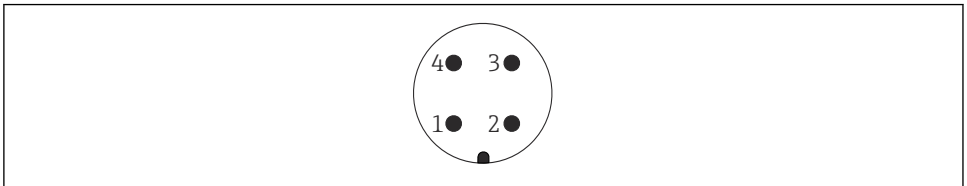
Dans le cas d'appareils équipés d'un connecteur, il n'est pas nécessaire d'ouvrir le boîtier pour le raccordement.

Utiliser les joints fournis pour empêcher la pénétration d'humidité dans l'appareil.

Différents connecteurs M12 femelles sont disponibles comme accessoires pour les appareils équipés de connecteurs M12 mâles.

 Pour plus d'informations, voir la section "Accessoires".

Connecteur M12



A0011175

20 Vue du raccordement de l'appareil

- 1 Signal +
- 2 Libre
- 3 Signal -
- 4 Masse

6.3 Garantir l'indice de protection

6.3.1 Indice de protection

Test selon IEC 60529 et NEMA 250

Condition de test IP68 : 1,83 m H₂O pendant 24 h

Boîtier

Voir les entrées de câble

Entrées de câble

- Raccord M20, plastique, IP66/68 NEMA type 4X/6P
- Raccord M20, laiton nickelé, IP66/68 NEMA type 4X/6P
- Raccord M20, 316L, IP66/68 NEMA type 4X/6P
- Raccord M20, 316L, hygiénique, IP66/68/69 NEMA type 4X/6P
- Filetage M20, IP66/68 NEMA type 4X/6P
- Filetage G ½, NPT ½, IP66/68 NEMA type 4X/6P

Indice de protection pour connecteur M12

- Avec boîtier fermé et câble de raccordement branché : IP66/67 NEMA type 4X
- Avec boîtier ouvert ou câble de raccordement non branché : IP20, NEMA TYPE 1

AVIS

Connecteur M12 : perte de l'indice de protection IP en raison d'un montage incorrect !

- ▶ L'indice de protection s'applique uniquement si le câble de raccordement utilisé est branché et vissé.
- ▶ L'indice de protection ne s'applique que si le câble de raccordement utilisé est spécifié selon IP67 NEMA type 4X.



Si l'option "connecteur M12" est sélectionnée en tant que raccordement électrique, **IP66/67 NEMA TYPE 4X** s'applique pour tous les types de boîtier.

7 Options de configuration

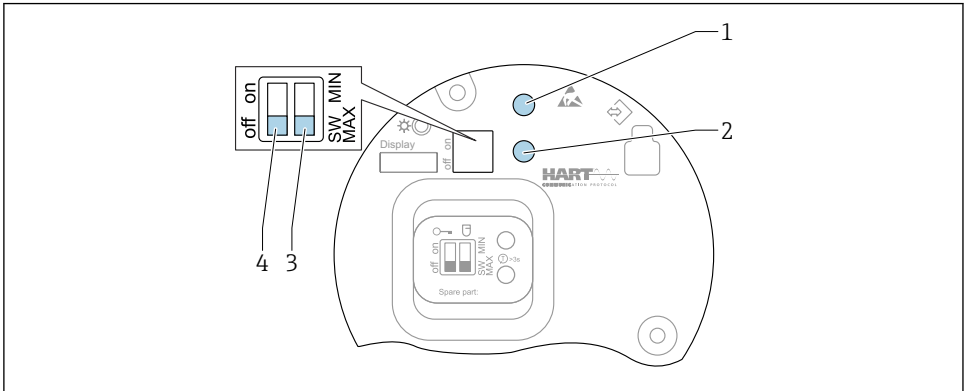


Pour plus d'informations sur le raccordement, voir le manuel de mise en service relatif à l'appareil. Documentation actuellement disponible sur le site Internet Endress+Hauser : www.endress.com → Télécharger.

7.1 Aperçu des options de configuration

- Configuration via touches de configuration et commutateurs DIP sur l'électronique
- Configuration via touches de configuration optiques sur l'afficheur de l'appareil (en option)
- Configuration via technologie sans fil Bluetooth® (avec l'afficheur d'appareil en option, technologie sans fil Bluetooth® incluse) avec application SmartBlue, Field Xpert ou DeviceCare
- Configuration via l'outil de configuration (Endress+Hauser FieldCare/DeviceCare, terminal portable, AMS, PDM, ...)

7.2 Électronique FEL60H



A0046129

21 Touches de configuration et commutateur DIP sur l'électronique FEL60H

- 1 Touche de configuration pour la réinitialisation du mot de passe
- 1+2 Touches de configuration pour la réinitialisation de l'appareil (état à la livraison)
- 2 Touche de configuration pour Proof test
- 3 Commutateur DIP pour fonction de sécurité
- 4 Commutateur DIP pour le verrouillage et le déverrouillage de l'appareil

1 : Touche de configuration pour la réinitialisation du mot de passe :

- Pour la connexion via technologie sans fil Bluetooth®
- Pour le rôle utilisateur Maintenance

1 + 2 : touches de configuration pour la réinitialisation de l'appareil :

- Réinitialiser l'appareil à la configuration de commande
- Appuyer simultanément sur les deux touches 1 + 2

2 : Touche de configuration pour Proof test :

- La sortie passe de l'état OK au mode demande
- Appuyer sur la touche pendant > 3 s

3 : Commutateur DIP pour la fonction de sécurité :

- SW : Lorsque le commutateur est réglé sur "SW", le réglage MIN ou MAX est défini par le logiciel (MAX = valeur par défaut)
- MIN : Dans la position MIN du commutateur, la valeur est réglée en permanence sur MIN, indépendamment du software

4 : Aperçu des touches de configuration et des fonctions des commutateurs DIP :

- Commutateur en position on : appareil verrouillé
- Commutateur en position off : appareil déverrouillé

Les modes de fonctionnement de détection minimum et de détection maximum peuvent être activés directement sur l'électronique :

- MIN (détection de minimum) : lorsque la fourche vibrante est découverte, la sortie passe en mode demande, à utiliser p. ex. pour empêcher la marche à sec de pompes
- MAX (détection de maximum) : lorsque la fourche vibrante est recouverte, la sortie passe en mode demande, à utiliser p. ex. en tant que sécurité antidébordement

i Le réglage des commutateurs DIP de l'électronique est prioritaire sur les réglages effectués par d'autres méthodes de configuration (p. ex. FieldCare/DeviceCare).

i Commutation de la masse volumique : un préréglage de la masse volumique peut être commandé en option ou configuré via l'afficheur, la technologie sans fil Bluetooth® et HART.

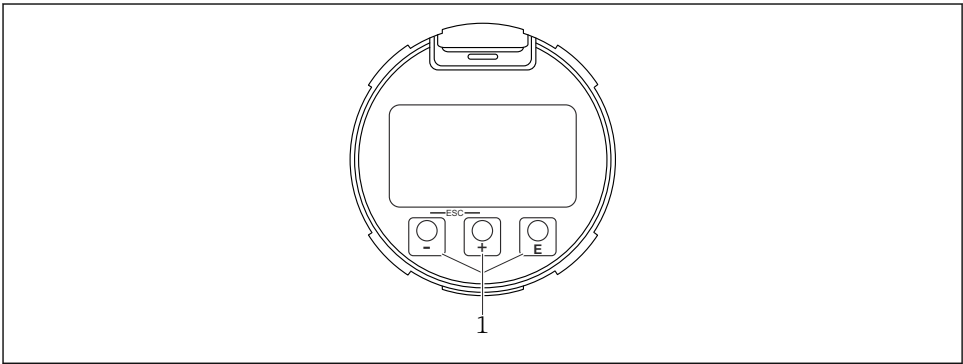
7.3 Accès au menu de configuration via l'afficheur local

7.3.1 Affichage de l'appareil (en option)

Utilisation possible des touches de configuration optiques à travers le couvercle. Nul besoin d'ouvrir l'appareil.

i Le rétroéclairage est activé ou désactivé en fonction de la tension d'alimentation et de la consommation de courant.

i En option, l'afficheur d'appareil est disponible avec la technologie sans fil Bluetooth®.



A0039284

22 Affichage graphique avec touches de configuration optiques (1)

7.3.2 Configuration via technologie sans fil Bluetooth® (en option)

Condition

- Appareil avec afficheur, technologie sans fil Bluetooth® incluse
- Smartphone ou tablette avec l'application Endress+Hauser SmartBlue ou PC avec DeviceCare à partir de la version 1.07.05 ou Field Xpert SMT70

La connexion a une portée allant jusqu'à 25 m (82 ft). La portée peut varier en fonction des conditions environnementales telles que fixations, parois ou plafonds.



Les touches de configuration sur l'afficheur sont verrouillées dès qu'une connexion Bluetooth® est établie.

Une connexion Bluetooth® disponible est indiquée par un symbole Bluetooth clignotant.



Si l'afficheur Bluetooth® est retiré d'un appareil et installé sur un autre appareil.

- Toutes les données de connexion sont stockées uniquement dans l'afficheur Bluetooth® et non dans l'appareil.
- Le mot de passe modifié par l'utilisateur est également enregistré dans l'afficheur Bluetooth®.

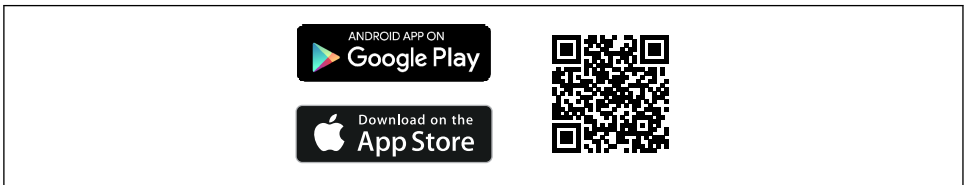


Documentation spéciale SD02530P

Configuration via l'application SmartBlue

L'appareil peut être commandé et configuré à l'aide de l'application SmartBlue.

- L'application SmartBlue doit être téléchargée sur un appareil mobile à cet effet
- Pour plus d'informations sur la compatibilité de l'application SmartBlue avec les appareils mobiles, voir **Apple App Store (appareils iOS)** ou **Google Play Store (appareils Android)**
- Le cryptage de la communication et la protection par mot de passe empêchent toute mauvaise manipulation par des personnes non autorisées.
- La fonction Bluetooth® peut être désactivée après la configuration initiale de l'appareil.



A003202

23 QR code pour l'application SmartBlue Endress+Hauser

Téléchargement et installation :

1. Scanner le QR code ou entrer **SmartBlue** dans le champ de recherche de l'Apple App Store (iOS) ou du Google Play Store (Android).
2. Installer et lancer l'application SmartBlue.
3. Pour les appareils Android : activer la localisation (GPS) (non nécessaire pour les appareils iOS).
4. Sélectionner un appareil prêt à recevoir dans la liste d'appareils affichée.

Connexion :

1. Entrer le nom d'utilisateur : admin
2. Entrer le mot de passe initial : numéro de série de l'appareil

3. Changer le mot de passe après la première connexion

Informations sur le mot de passe et le code de réinitialisation


Pour les appareils qui répondent aux exigences de la norme IEC 62443-4-1 "Gestion sécurisée du cycle de vie du développement de produits" ("ProtectBlue") :

- En cas de perte du mot de passe défini par l'utilisateur : se référer aux instructions de gestion des utilisateurs et au bouton de réinitialisation dans le manuel de mise en service.
- Se référer au manuel de sécurité associé (SD).

Pour tous les autres appareils (sans "ProtectBlue") :

- En cas de perte du mot de passe défini par l'utilisateur, l'accès peut être rétabli au moyen d'un code de réinitialisation. Le code de réinitialisation correspond au numéro de série à l'envers. Le mot de passe original est à nouveau valable après la saisie du code de réinitialisation.
- Le code de réinitialisation peut également être modifié en plus du mot de passe.
- Si le code de réinitialisation défini par l'utilisateur est perdu, le mot de passe ne peut plus être réinitialisé via l'application SmartBlue. Contacter le SAV Endress+Hauser dans ce cas.

7.4 Accès au menu de configuration via l'outil de configuration

 Pour plus d'informations, voir le manuel de mise en service.

8 Mise en service

8.1 Préparations

AVERTISSEMENT

Les réglages de la sortie courant sont importants pour la sécurité !

Des réglages incorrects peuvent provoquer le débordement du produit ou le fonctionnement à sec d'une pompe.

- ▶ Le réglage pour la sortie courant dépend du réglage effectué dans le paramètre **Assigner valeur primaire**.
- ▶ Après modification du réglage de la sortie courant : vérifier les réglages pour la gamme (Sortie plage inférieure (LRV) et Sortie valeur limite supérieure (URV)), puis les reconfigurer si nécessaire !

8.1.1 État à la livraison

Si aucun réglage personnalisé n'a été commandé :





- paramètre **Assigner valeur primaire** Détection de niveau (mode 8/16 mA)
- Mode de sécurité MAX
- État d'alarme défini sur min. 3,6 mA
- Commutateur DIP pour le verrouillage de la position OFF
- Interface Bluetooth activée

- Gamme de densité > 0,7 g/cm³ (43,7 lb/ft³)
- Temps de commutation 0,5 s lorsque la fourche est recouverte et 1,0 s lorsqu'elle est découverte
- Mode burst HART désactivé

8.2 Configuration de la langue de programmation

8.2.1 Afficheur local

Configuration de la langue de l'afficheur local

1. Appuyer sur la touche  pendant au moins 2 s.
 - ↳ Une boîte de dialogue apparaît.
2. Déverrouiller la configuration de l'affichage.
3. Sélectionner le paramètre **Language** dans le menu principal.
4. Appuyer sur la touche .
5. Sélectionner la langue souhaitée avec la touche .
6. Appuyer sur la touche .



La configuration de l'affichage se verrouille automatiquement (sauf dans l'assistant **Mode sécurité**) :

- après 1 min sur la page principale si aucune touche n'a été actionnée
- après 10 min au sein du menu de configuration si aucune touche n'a été actionnée

8.2.2 Outil de configuration

Régler la langue d'affichage

Navigation : Système → Affichage → Language

Sélection dans le paramètre **Language** ; Visualisation dépendant des options de commande ou de la configuration de l'appareil

8.2.3 FieldCare

1. Dans le menu "Extras", cliquer sur "Options".
2. Régler la langue préférée pour FieldCare dans la section "Language".

Réglage de la langue pour l'afficheur local via FieldCare

Navigation : Système → Affichage → Language

- ▶ Régler la langue souhaitée dans le paramètre **Language**.

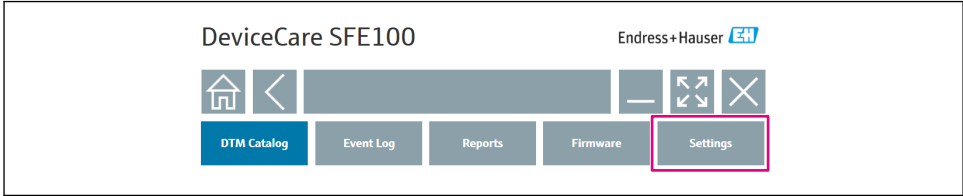
8.2.4 DeviceCare

Cliquer sur l'icône du menu :



A0046404

Cliquer sur "Réglages" et sélectionner la langue souhaitée :



A0046404

Réglage de la langue pour l'afficheur local via DeviceCare

Navigation : Système → Affichage → Language

- Régler la langue souhaitée dans le paramètre **Language**.

8.3 Mise sous tension de l'appareil

i Tous les outils de configuration fournissent un assistant de mise en service qui aide l'utilisateur à régler les paramètres de configuration les plus importants (menu **Guide utilisateur** assistant **Mise en service**).



71725210

www.addresses.endress.com
