

# 简明操作指南

## Liquiphant FailSafe FTL80

液体音叉开关  
液体限位检测

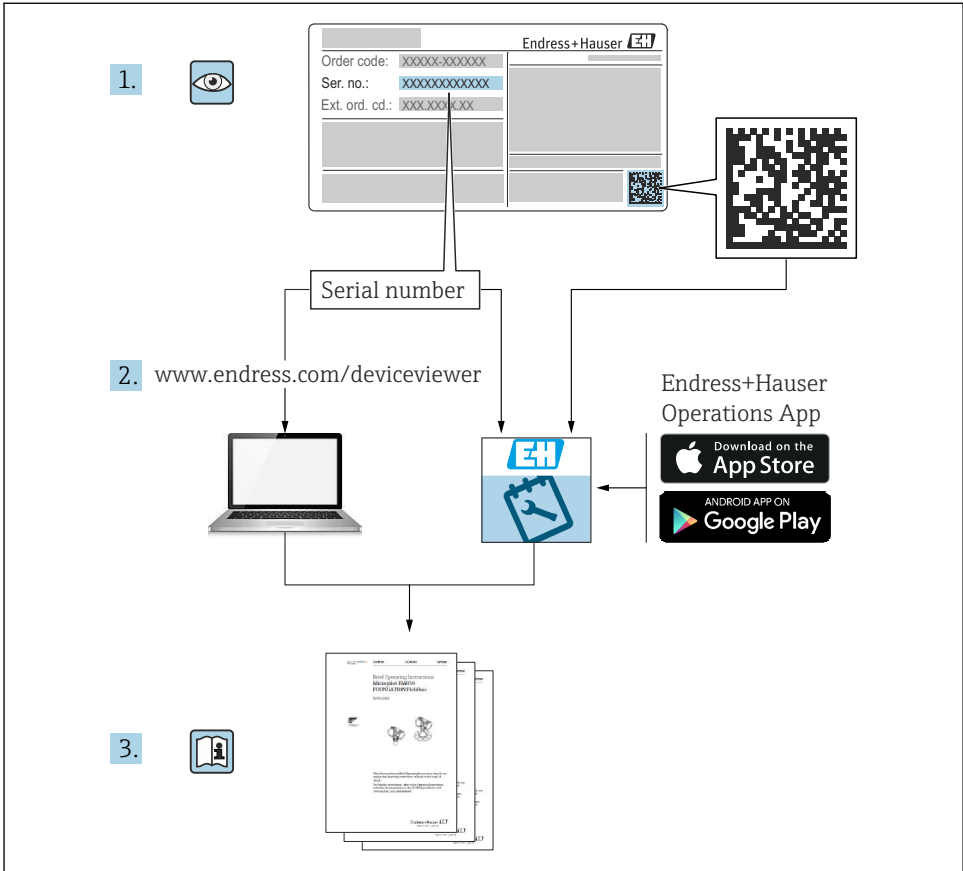


本文档为《简明操作指南》，不能替代设备随箱包装中的《操作手册》。详细信息参见《操作手册》和其他文档资料。

标配文档资料的获取方式：

- 网址：[www.endress.com/deviceviewer](http://www.endress.com/deviceviewer)
- 智能手机/平板电脑：Endress+Hauser Operations App

# 1 相关文档资料



A0023555

## 2 文档信息

### 2.1 信息图标

#### 2.1.1 警告图标



**危险**

危险状况警示图标。疏忽会导致人员严重或致命伤害。



**警告**

危险状况警示图标。疏忽可能导致人员严重或致命伤害。

**⚠ 小心**

危险状况警示图标。疏忽可能导致人员轻微或中等伤害。

**注意**

操作和其他影响提示信息图标。不会导致人员伤害。

**2.1.2 电气图标**

⊕ 接地连接

接地夹已经通过接地系统可靠接地。

⊖ 保护性接地 (PE)

进行后续电气连接前，必须确保此接线端已经安全可靠地接地。设备内外部均有接地端子。

**2.1.3 工具图标**

🔧 一字螺丝刀

🔧 内六角扳手

🔧 开口扳手

**2.1.4 特定信息图标**

✅ 允许

允许的操作、过程或动作。

❌ 禁止

禁止的操作、过程或动作。

ℹ 提示

附加信息。

📖 参见文档

1、2、3

操作步骤



提示信息或重要分步操作

**2.1.5 图中的图标**

A、B、C... 视图

1、2、3... 部件号

⚠ 危险区

⌘ 安全区 (非危险区)

## 3 基本安全指南

### 3.1 人员要求

操作人员必须符合下列要求，例如 设备调试和维护人员：

- ▶ 经培训的合格专业人员必须具有执行特定功能和任务的资质
- ▶ 经工厂厂方/操作员授权
- ▶ 熟悉联邦/国家法规
- ▶ 开始操作前，操作人员必须事先阅读并理解《简明操作指南》和补充文档中的各项规定
- ▶ 遵守操作指南和基本条件要求

### 3.2 指定用途

- 设备仅可用于液体限位检测
- 使用不当会引发危险
- 确保测量设备无故障工作
- 确保设备的接液部件材质完全能够耐受介质腐蚀
- 禁止超出设备的规格参数范围
  - ▣ 详细信息参见技术文档资料

#### 3.2.1 不当使用

使用不当或用于非指定用途而导致的损坏，制造商不承担任何责任。

#### 其他风险

在操作过程中，与过程的热交换可能导致电子插件外壳及其设备部件的温度升高至 80 °C (176 °F)。

存在过热表面导致烫伤的危险！

- ▶ 如需要，确保已采取防护措施避免发生接触性烫伤。

### 3.3 工作场所安全

操作设备时：

- ▶ 遵守联邦/国家法规，穿戴人员防护装置。

### 3.4 操作安全

存在人员受伤的风险！

- ▶ 只有完全满足技术规范且无错误和故障时才能操作设备。
- ▶ 操作员有责任确保设备无故障运行。

#### 改装设备

如果未经授权，禁止改装设备，改装会导致不可预见的危险。

- ▶ 如需改装，请咨询 Endress+Hauser 当地销售中心。

#### 维修

必须始终确保设备的操作安全性和测量可靠性：

- ▶ 未经明确许可禁止修理设备。

- ▶ 遵守联邦/国家法规中的电子设备修理准则。
- ▶ 仅允许使用 Endress+Hauser 原装备件和附件。

## 危险区

在危险区中使用设备时（例如防爆要求），应避免人员受伤或设备损坏危险：

- ▶ 参照铭牌检查并确认所订购的设备是否允许在危险区中使用。
- ▶ 遵守单独成册的补充文档资料中列举的规格参数要求，补充文档资料是本文档的组成部分。

## 3.5 产品安全

设备基于工程实践经验设计，符合最先进的安全要求。通过出厂测试，可以安全使用。

设备满足常规安全标准和法规要求，并符合 EU 符合性声明中列举的 EU 准则的要求。

Endress+Hauser 确保粘贴有 CE 标志的设备满足上述要求。

## 3.6 功能安全认证 (SIL)

对于在有功能安全要求的应用场合中使用的设备，必须严格遵守《功能安全手册》中列举的各项要求。

## 3.7 IT 安全

我们只对按照《操作手册》进行安装和使用的设备提供质保。设备自带安装保护功能，防止用户意外更改设置。

设备及设备数据传输的附加防护

- ▶ 工厂厂长/运营商必须严格遵守内部 IT 安全防护措施。

# 4 到货验收和产品标识

## 4.1 到货验收

到货后需要进行下列检查：

- 发货清单上的订货号是否与产品粘贴标签上的订货号一致？
- 物品是否完好无损？
- 铭牌参数是否与发货清单上的订购信息一致？
- 如需要（参照铭牌）：是否提供《安全指南》（例如 XA）文档？




如果不满足任一上述条件，请咨询 Endress+Hauser 当地销售中心。

## 4.2 产品标识

设备标识信息如下：

- 铭牌参数
- 扩展订货号，标识发货清单上的订购选项
- 在 W@M 设备浏览器中输入铭牌上的序列号 ([www.endress.com/deviceviewer](http://www.endress.com/deviceviewer))：显示测量设备的所有信息以及配套技术文档资料。
- 在 Endress+Hauser Operations App 中输入铭牌上的序列号，或使用 Endress+Hauser Operations App 扫描铭牌上的二维码

### 4.2.1 电子插件

 通过铭牌上的订货号查询电子插件的型号。

### 4.2.2 铭牌

铭牌上标识法律规定的认证信息以及设备相关信息。

### 4.2.3 制造商地址

Endress+Hauser SE+Co. KG  
Hauptstraße 1  
79689 Maulburg, Germany  
产地：参见铭牌。

## 4.3 储存和运输

### 4.3.1 储存条件

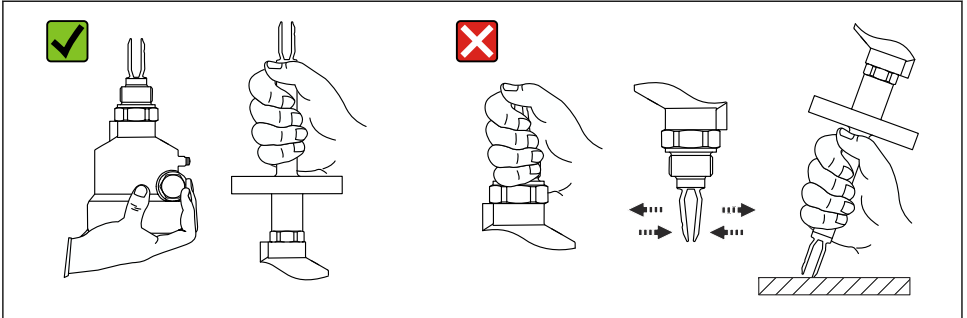
使用原包装。

### 4.3.2 储存温度

-50 ... +80 °C (-58 ... +176 °F)

### 4.3.3 运输设备

- 使用原包装将设备运输至测量点
- 在搬运过程中，手握设备的外壳、隔热管、法兰或延长管
- 禁止手握叉体提起设备！
- 禁止弯曲、截短或拉伸叉体。
- 运输重量超过 18 kg (39.6 lb) 的设备时，必须遵守安全指南和搬运指南操作 (IEC 61010)。



A0034846

## 1 搬运设备

## 5 安装



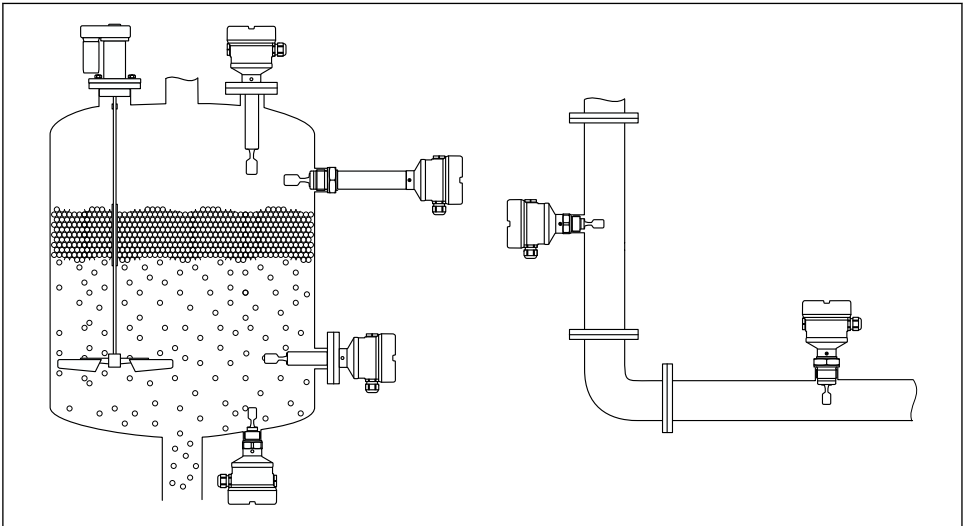
**警告**

如果在潮湿环境中打开外壳，设备防护等级失效。

▶ 仅允许在干燥环境中打开设备外壳！

安装指南

- 一体型仪表的安装方向不受限制
- 叉体与罐壁或管壁间的最小距离：10 mm (0.39 in)



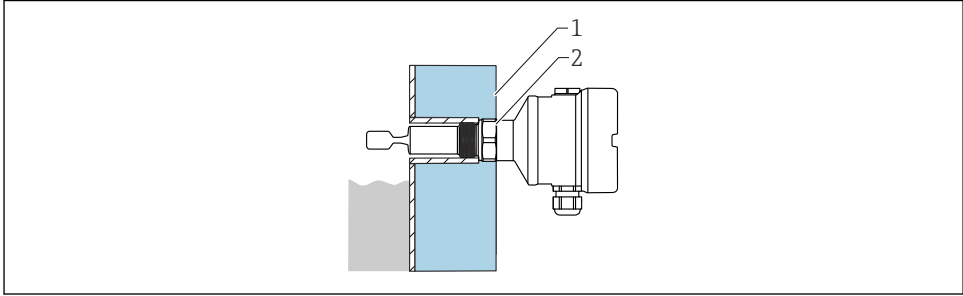
A0037879

## 2 安装实例：安装在容器、罐体或管道中

## 5.1 安装要求

### 5.1.1 带保温层的罐体

过程温度较高时，必须采取隔热措施避免热辐射或热对流导致设备内部电子部件的温度升高。这种情况下，保温层厚度不能超过设备颈部。




A0051616

#### 图 3 带保温层的罐体（实例）

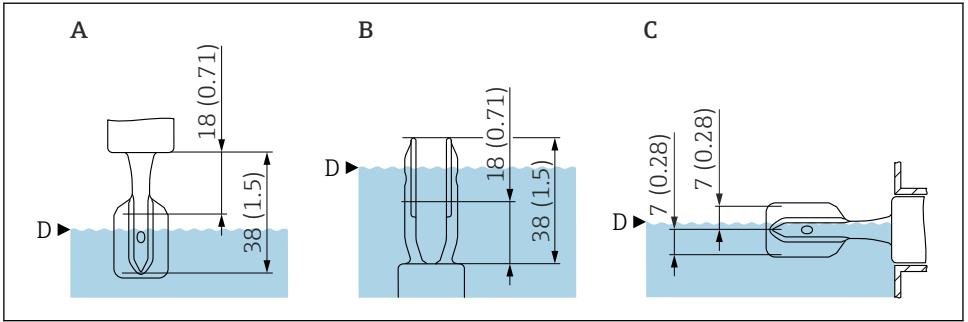
- 1 罐体保温层
- 2 保温层厚度不能超过设备颈部

### 5.1.2 注意开关点

常见开关点，取决于限位开关的安装方向。

 叉体与罐壁或管壁间的最小距离：10 mm (0.39 in)





A0018008

#### 4 常见开关点

- A 顶部安装
- B 底部安装
- C 侧旁安装
- D 开关点 (在参考操作条件下: 13 mm (0.51 in))



参考操作条件的技术参数: 参见《操作手册》和《技术资料》



超出参考操作条件时, 开关点位于叉体区域内。

### 5.1.3 粘度取决于操作模式



关于介质粘度, 必须遵守《功能安全手册》中规定的安全操作应用条件。

调整音叉, 使音叉的窄边分别朝上和朝下, 确保液体能够正常排出。

高限检测:  $\leq 10000 \text{ mPa}\cdot\text{s}$

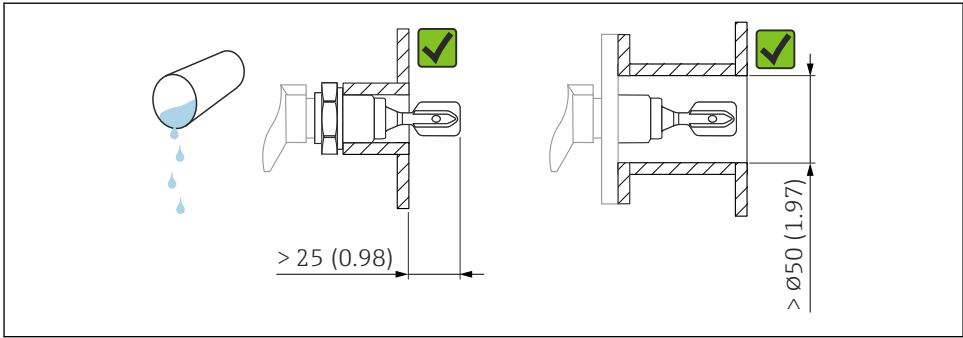
低限检测:  $\leq 350 \text{ mPa}\cdot\text{s}$

低限检测 (高温工况: 230 ... 280 °C (450 ... 536 °F)) :  $\leq 100 \text{ mPa}\cdot\text{s}$

#### 低粘度液体介质



允许叉体安装在安装短管中。



A0033297


图 5 安装实例：测量低粘度液体介质。测量单位 mm (in)

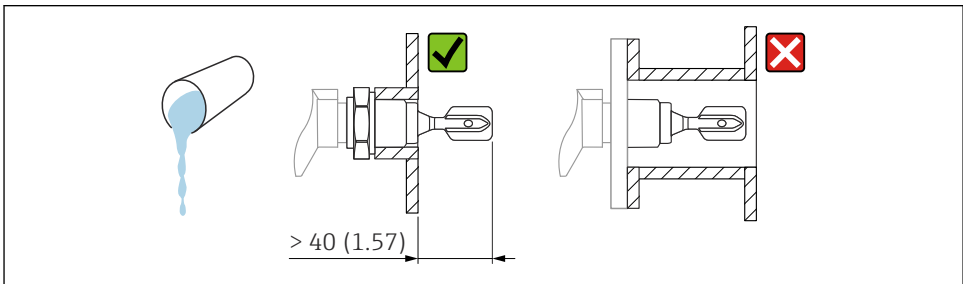
### 高粘度液体介质

#### 注意

高粘度液体可能导致开关动作滞后。

- ▶ 确保液体能够沿叉体自行排出。
- ▶ 去除安装短管的表面毛刺。

 叉体必须位于安装短管之外!



A0037348

图 6 安装实例：测量高粘度液体介质。测量单位 mm (in)

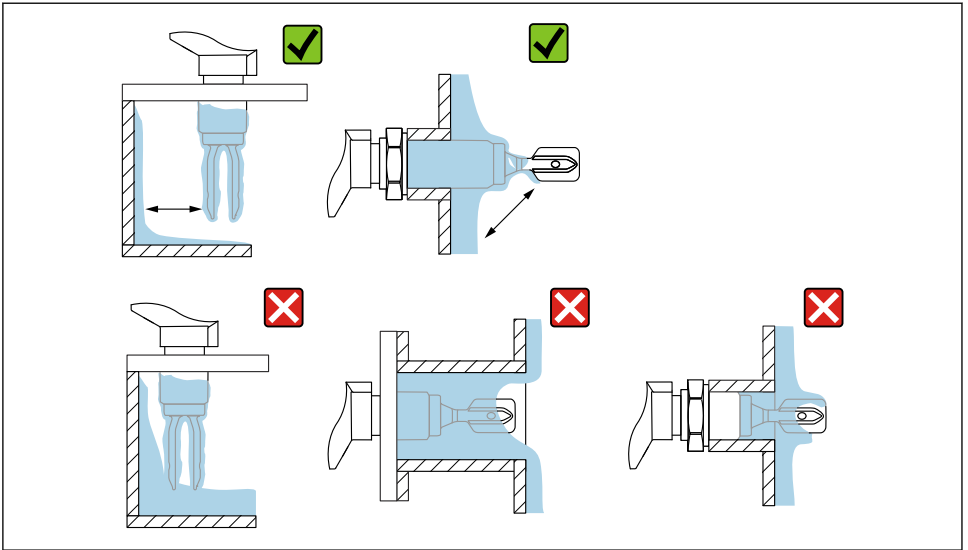
### 5.1.4 防止黏附

#### 注意

在安全操作期间，黏附工况可能会限制应用条件。

- ▶ 参见《功能安全手册》。

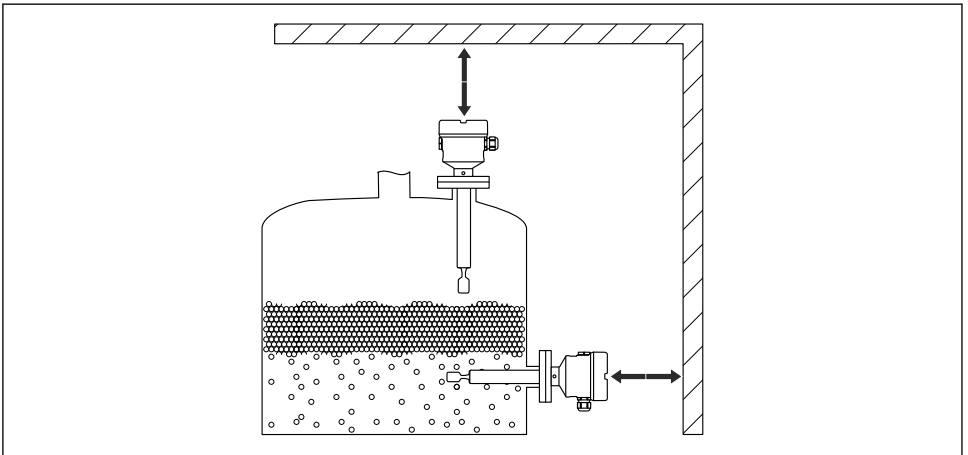
确保可能出现黏附的罐壁与叉体间预留有充足的间距。



A0033239

图 7 安装实例：测量高粘度过程介质

### 5.1.5 预留安装间隙

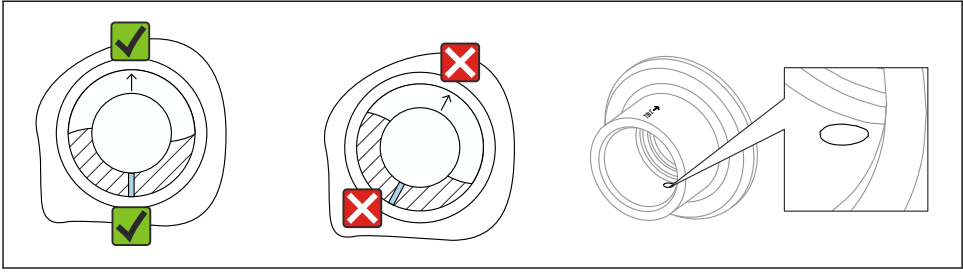


A0033236

图 8 罐体外部预留安装间隙

### 5.1.6 焊座，带泄漏检测孔

安装焊座时，应确保泄漏检测孔朝下，确保能够及时检测到泄漏。



A00391230

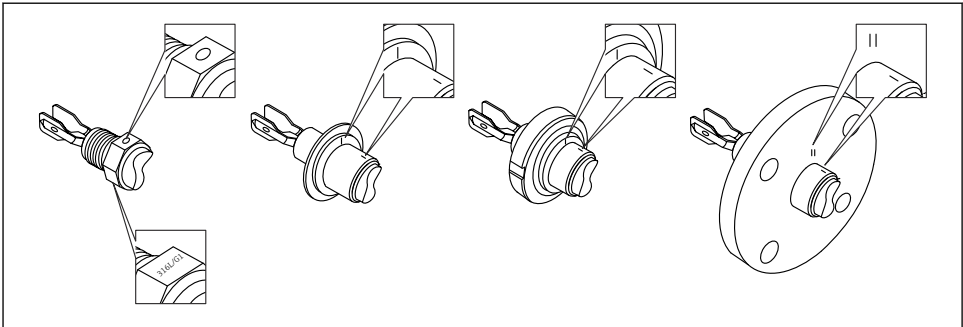
图 9 焊座，带泄漏检测孔

## 5.2 安装设备

### 5.2.1 所需工具

- 螺丝刀
- 开口扳手，用于传感器安装操作：SW32 或 SW41
- 内六角扳手，用于操作外壳锁紧螺丝

### 5.2.2 参照标记调整叉体安装位置

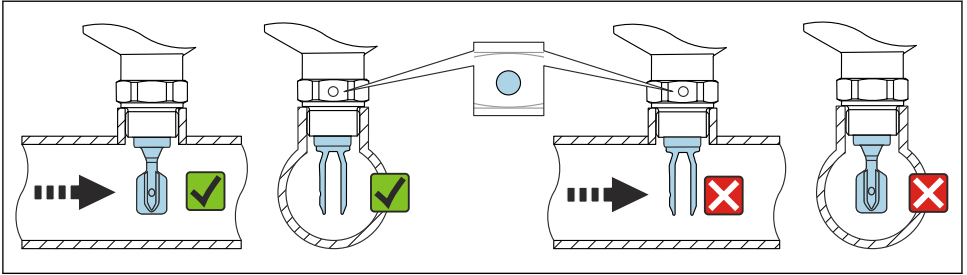


A00391235

图 10 参照标记水平安装在罐体中时的叉体位置

### 5.2.3 在管道中安装设备

- 介质流速不超过 5 m/s，粘度 1 mPa·s，密度 1 g/cm<sup>3</sup> (62.4 lb/ft<sup>3</sup>) (SGU)。  
如需测量其他介质，首先需要检查并确保设备功能正常。
- 正确调整叉体安装位置，标记必须与介质流向一致，保证介质能够自由流动。
- 在设备安装过程中标记始终清晰可见。
- 适用管径：≥ 50 mm (2 in)

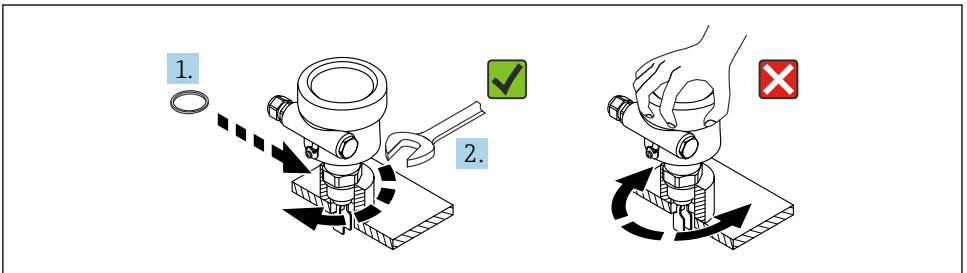


A0034851

图 11 安装在管道中（注意叉体安装位置和标记）

#### 5.2.4 拧入设备

- 仅允许旋转六角螺母，扭矩为 15 ... 30 Nm (11 ... 22 lbf ft)。
- 禁止转动外壳。



A0034851

图 12 拧入设备

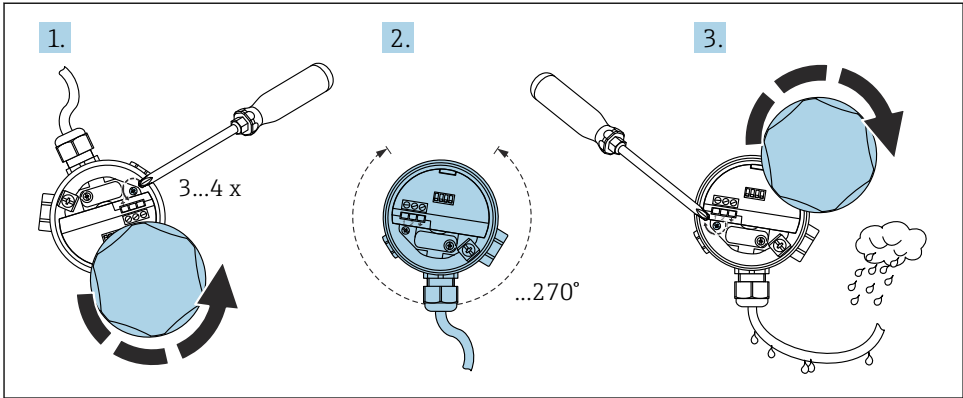
#### 5.2.5 调整电缆入口位置

##### F15 (316 L, 卫生型) 外壳、F27 外壳 (316 L)

可以使用调节螺丝调整电子腔外壳位置。

调整外壳位置:

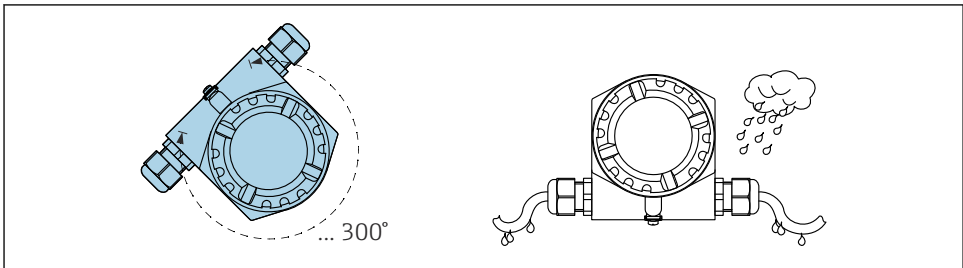
1. 打开外壳盖并松开调节螺丝。
2. 将外壳旋转至正确位置。
3. 以不超过 0.9 Nm 的扭矩拧紧调节螺丝，然后关闭外壳盖。



A0018018

### F16 (塑料) 外壳、F13/F17/T13 外壳 (铝)

可以手动调整电子腔外壳位置。



A0018022

### 5.2.6 密封外壳

#### 注意

**水汽进入外壳有损坏设备的风险!**

矿物油基润滑脂会损坏外壳盖上的 O 型密封圈，导致水汽进入外壳。

- ▶ 外壳盖上的 O 型密封圈仅允许使用经过批准的润滑剂，例如 Syntheso Glep 1。

#### 注意

**水汽进入外壳有损坏设备的风险!**

外壳盖关闭不当或电缆入口密封不当会导致水汽进入外壳。

- ▶ 务必确保外壳盖和电缆入口紧闭。

## 5.2.7 关闭外壳盖

### 注意

污染物会导致螺纹和外壳盖损坏!

- ▶ 清除外壳盖和外壳螺纹上的污染物（例如沙石）。
- ▶ 关闭外壳盖时如遇明显阻力，应再次检查螺纹上是否存在污染物。



### 外壳螺纹

可在电子部件和接线腔的螺纹上涂抹抗摩擦涂层。

以下适用于所有外壳材质：

**✗ 外壳螺纹无需润滑。**

# 6 电气连接

## 注意

- ▶ 遵守国家标准和法规要求!

## 6.1 所需工具

- 螺丝刀，用于设备接线操作
- 内六角扳手，用于安装锁扣螺丝

## 6.2 连接保护性接地端 (PE)

连接保护性接地端的前提条件是设备工作电压不低于 35 VAC 或 16 VDC。

在防爆危险区中使用设备时，设备必须等电位连接在系统中，与工作电压无关。

## 6.3 连接设备

### 6.3.1 电源

- 标称供电电压：24 VDC
- 供电电压范围：12 ... 30 VDC
- 功率消耗：< 660 mW
- 极性反接保护：是

### 6.3.2 连接负载

$$R = (U - 12 \text{ V}) / 22 \text{ mA}$$

U = 供电电压范围：12 ... 30 VDC

### 6.3.3 电气隔离

- ▶ 确保传感器和电源之间采取电气隔离。

## 注意

- ▶ 设备必须连接至能够充分隔离工作电压的电源。

### 6.3.4 过电压保护

II 级过电压保护 (DIN EN 60664-1 VDE 0110-1)

### 6.3.5 污染等级

污染等级 2 (IEC 60664-1 和 IEC 61010-1)

### 6.3.6 操作模式

通过电子插件上的连接编码选择低限检测或高限检测 (MIN/MAX)。


#### MAX = 高限检测:

- 探头被覆盖时, 切换至安全输出状态 (限位报警)
- 应用实例: 溢出保护
- 叉体堵塞时, 发出“被覆盖”状态信号 (限位报警)

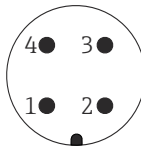
#### MIN = 低限检测:

- 探头未被覆盖时, 切换至安全输出状态 (限位报警)
- 应用实例: 空转保护、泵保护
- 未检测到泡沫


### 6.3.7 通过 M12 插头连接

 如果将 M12 插头用于高限检测 (MAX) 模式, 无需打开外壳即可进行连接。

#### M12 插头

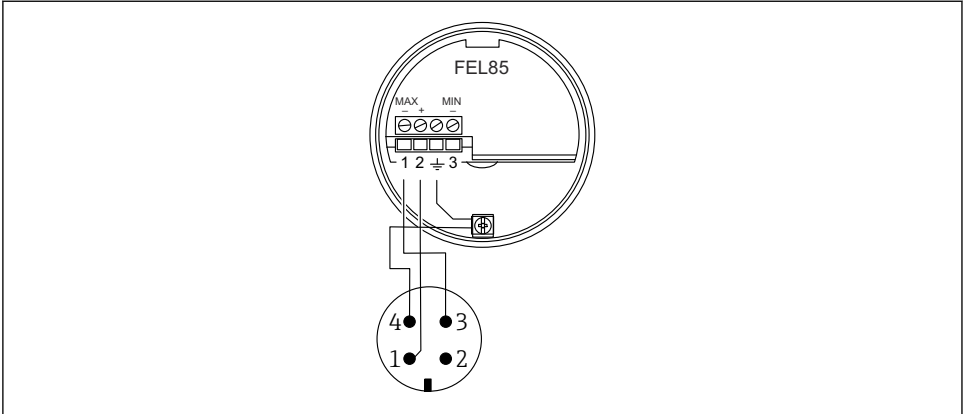


A0011175

 13 M12 插头的针脚分配

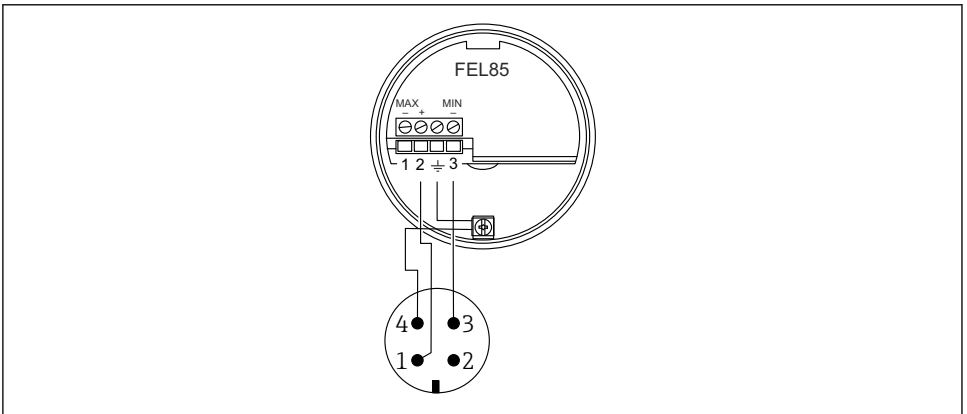
- 1 信号+
- 2 未使用
- 3 信号-
- 4 接地



**FEL85: 高限检测 (MAX) 模式 (出厂设置)**

A0018026

图 14 M12 插头的接线端子分配，高限检测 (MAX) 模式

**FEL85: 低限检测 (MIN) 模式**

A0018028

图 15 M12 插头的接线端子分配，低限检测 (MIN) 模式

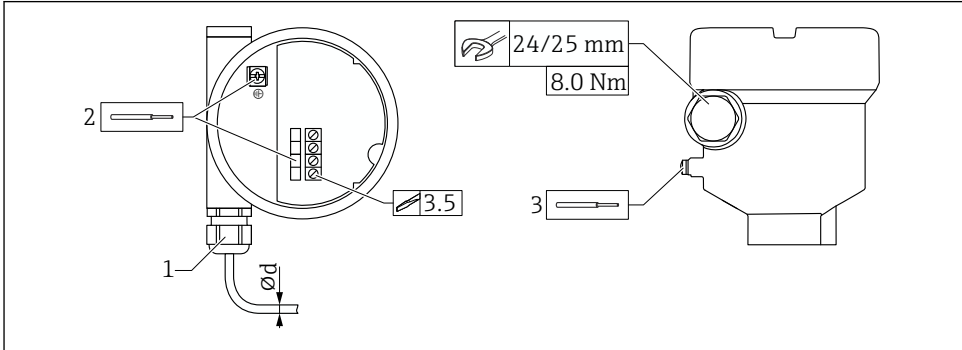
**6.3.8 连接电缆****所需工具**

- 一字螺丝刀 (0.6 mm x 3.5 mm)，操作接线端子
- AF24/25 对角宽度 (8 Nm (5.9 lbf ft)) 的合适工具，操作 M20 缆塞

## 电缆规格

**i** 使用普通仪表电缆连接电子插件。使用屏蔽电缆时，建议将两端均连接至屏蔽端，确保获取最佳效果（可使用等电势线时）。

电缆：单根线芯的阻值不超出 25  $\Omega$ ，电容值不超过 100 nF（长度通常不超过 1000 m（3281 ft））。



A0056632

**16** 实例：缆塞（带电缆入口）和电子插件（带接线端子）

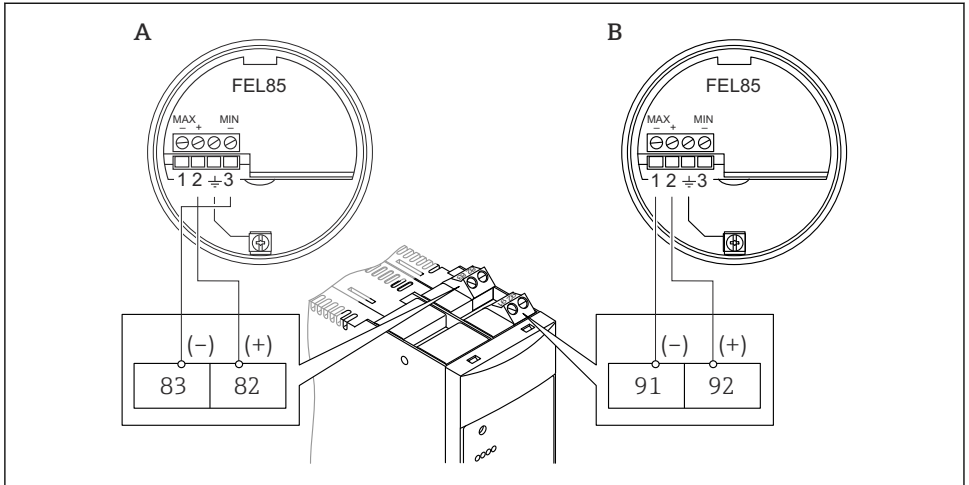
- 1 M20 缆塞（带电缆入口）
  - 2 最大线芯尺寸 2.5 mm<sup>2</sup>（AWG14），外壳内的接地端 + 电子插件上的接线端子
  - 3 最大线芯尺寸 4.0 mm<sup>2</sup>（AWG12），外壳外的接地端
- Ød 缆塞（塑料）：5 ... 10 mm（0.2 ... 0.38 in）  
 缆塞（镀镍黄铜）：7 ... 10.5 mm（0.28 ... 0.41 in）  
 缆塞（不锈钢）：7 ... 12 mm（0.28 ... 0.47 in）

**i** 使用 M20 缆塞时，应注意以下几点

插入电缆后：

- 旋转拧紧缆塞。
- 拧紧缆塞的连接螺母，扭矩为 8 Nm（5.9 lbf ft）
- 将随箱包装中提供的缆塞拧入外壳，扭矩为 3.75 Nm（2.76 lbf ft）

### 6.3.9 连接 Nivotester FailSafe FTL825



A0018029

- A 低限 (MIN) 检测 (空转保护)  
 B 高限 (MAX) 检测 (溢出保护)

## 6.4 连接控制系统

设备适用于通过符合 EN 61131-2 和 NE06、NE043 标准的 4 ... 20 mA 信号连接可编程逻辑控制器 (PLC)、安全 PLC (SPLC) 或模拟量输入模块。

正常状态 (低限 (MIN) 检测 (叉体被覆盖) / 高限 (MAX) 检测 (叉体未被覆盖)) 下, 电流输出在 12 mA...20 mA (低限 (MIN) 检测: 18.5 mA, 或高限 (MAX) 检测: 13.5 mA) 范围内。分别使用两个不同的电流范围。

- 低限 (MIN) 检测: 17.5 ... 19.5 mA
- 高限 (MAX) 检测: 12.5 ... 14.5 mA



- 为了满足 SIL 3 认证要求, 集成至 PLC 的过程中必须监测电流值。超出电流范围的电流值无效 (限位报警)。
- 在 SIL1 或 SIL2 应用场合, 只需设置一个 12 mA 电流阈值。
- 限位报警: < 12 mA (低限 (MIN) 检测 (叉体未被覆盖) / 高限 (MAX) 检测 (叉体被覆盖))
- 正常状态: > 12 mA (低限 (MIN) 检测 (叉体被覆盖) / 高限 (MAX) 检测 (叉体未被覆盖))

此外, PLC 可以监测由设备固定发送的实时信号。这是一个调制为正常状态 (低限 (MIN) 检测: 18.5 mA, 或高限 (MAX) 检测: 13.5 mA) 的方波信号, 频率为 12.5 Hz, 振幅为  $\pm 0.5$  mA (信号每 2000 ms 改变 1 mA)。

这样可以确保传感器连接正确。实时信号也可用于检测下游部件 (PLC) 的故障。

限位报警状态（低限（MIN）检测（叉体未被覆盖）/高限（MAX）检测（叉体被覆盖））下，电流输出在 4 mA...12 mA（低限（MIN）检测：9 mA，或高限（MAX）检测：6 mA）范围内。分别使用两个不同的电流范围：

- 低限（MIN）检测：8.0 ... 10.0 mA
- 高限（MAX）检测：5.0 ... 7.0 mA

#### 6.4.1 发生故障时的设备响应（报警和警告）

发生故障时，电流输出小于 3.6 mA。短路故障除外：这种情况下，电流输出大于 21 mA。进行报警监测时，逻辑单元必须能够检测高限报警（ $\geq 21.0$  mA）和低限报警（ $\leq 3.6$  mA）。报警和警告之间不做区分。

## 6.5 确保防护等级

根据 EN 60529 和 NEMA 250 标准测试

### 外壳

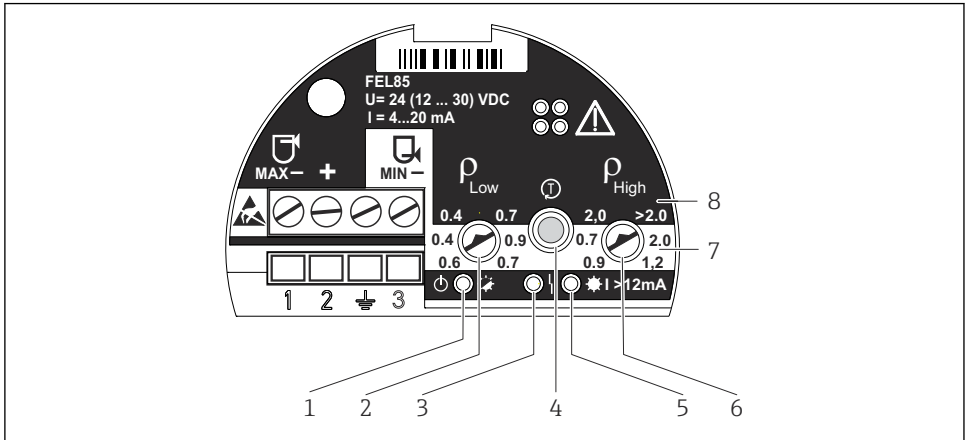
- 塑料（F16）：  
IP66/67/NEMA Type 4X
- 316L，卫生型（F15）：  
IP66/67/NEMA Type 4X
- 316L（F27）：  
IP66/68/NEMA Type 4X/6P
- 铝（F17）：  
IP66/67/NEMA Type 4X
- 铝（F13）：  
IP66/68/NEMA Type 4X/6P
- 铝（T13），带独立接线腔（Ex d）：  
IP66/68/NEMA Type 4X/6P

## 7 操作方式

### 7.1 操作方法

- 使用电子插件上的按钮和旋转开关操作
- 通过接线配置实现低限（MIN）或高限（MAX）检测
- 通过两个旋转开关调节密度范围，通过测试按钮确认

## 7.2 电子插件上的部件



A0018032

- 1 绿色 LED 指示灯（工作）；初始化（亮起）、正常工作（闪烁）、故障（熄灭）或与红色 LED 指示灯交替闪烁
- 2 密度调节部件  $\rho_{Low}$ （旋转开关）；调节密度范围下限
- 3 红色 LED 指示灯（故障）；传感器错误（常亮）、操作错误和电子插件故障（闪烁）
- 4 测试按钮；用于确认设置更改和开启功能安全测试
- 5 黄色 LED 指示灯（电流输出）；高限（MAX）检测（叉体未被覆盖）时亮起（13.5 mA），低限（MIN）检测（叉体被覆盖）时亮起（18.5 mA）
- 6 密度调节部件  $\rho_{High}$ （旋转开关）；调节密度范围上限
- 7 低限（MIN）检测；白色背景表示低限检测模式下的可调密度范围
- 8 高限（MIN）检测；黑色背景表示高限检测模式下的可调密度范围

## 8 调试

### 注意

- ▶ 通过接线配置设置操作模式（低限（MIN）或高限（MAX）检测）。
- ▶ 出厂状态下的设备不能用于测量。必须设置密度范围来完成设备调试。否则，设备启动时会显示一条错误信息。



符合 IEC 61508 (SIL) 标准要求的功能安全应用参见《功能安全手册》。

### 8.1 功能检查

参见《操作手册》。

### 8.2 设置密度范围

- ▶ 根据设备上的介质分组（例如液化气、酒精、水溶液、酸液）选择密度范围下限和上限；参见《操作手册》。

## 警告

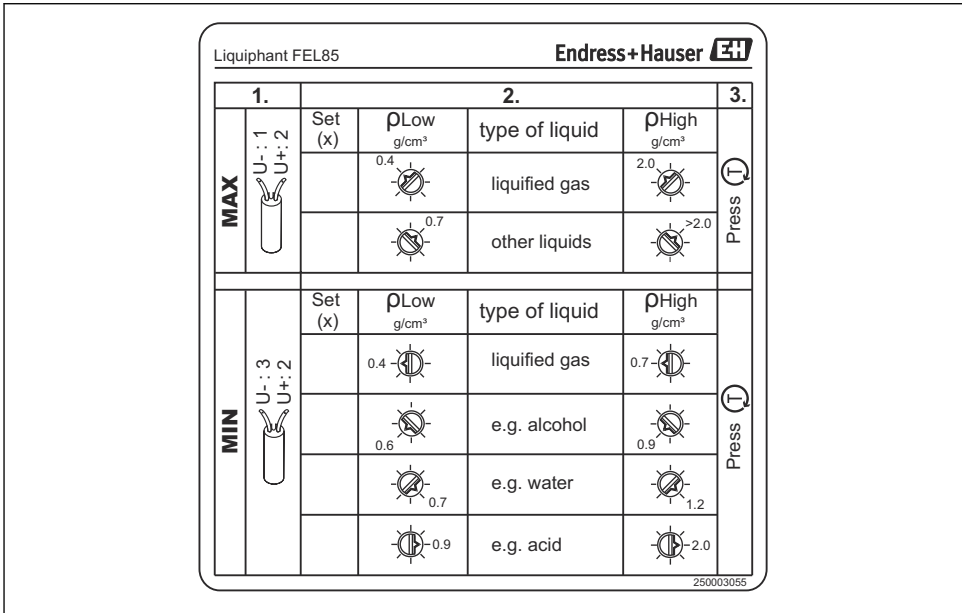
如果旋转开关没有彼此平行对齐，表示未选择有效的密度范围。  
红色 LED 指示灯与绿色 LED 指示灯交替闪烁。

- ▶ 正确设置密度范围。

### 8.2.1 传感器通行证

传感器通行证是放置在设备外壳内的插入式卡片。

1. 在传感器通行证上标记选定的密度范围。
2. 将传感器通行证存放在外壳内。



A0018034

图 17 示意图：传感器通行证

## 8.3 确认设置

需要确认设置。可选两种方式：

- 按下设备上的测试按钮。
- 切断设备电源（重启）。

## 8.4 功能安全测试

### 注意

- ▶ 仅允许在正常状态下启动功能安全测试。
- ▶ 对于涉及安全操作的应用，参见《功能安全手册》。

测试按钮可用于仿真报警限位电流。进行输出设置，以便显示 6 mA（高限 (MAX) 检测）或 9 mA（低限 (MIN) 检测）电流值。

执行功能安全测试:

1. 按下测试按钮。
  - ↳ 触发限位报警（高限 (MAX) 检测 = 6 mA 或低限 (MIN) 检测 = 9 mA）
2. 释放测试按钮。
  - ↳ 系统重启（电流  $\leq 3.6$  mA），然后进入正常运行状态。



关于功能安全测试序列，请参见《操作手册》和《功能安全手册》。

## 8.5 启动设备

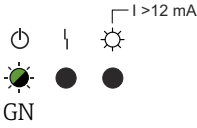
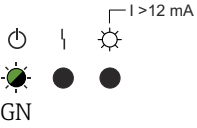
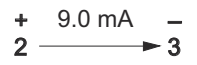
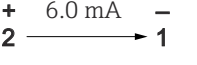
通电后，设备输出故障信号状态。最长约 4 s 后设备即可正常工作。

### 8.5.1 正常状态下的开关量输出和信号响应

低限 (MIN) 检测	高限 (MAX) 检测
<p>GN YE</p> <p>A0018047</p> <p>☐ 18 LED 指示灯信号</p> <p>☉ = 亮起 ● = 熄灭 ⚡ = 闪烁</p>	<p>GN YE</p> <p>A0018047</p> <p>☐ 19 LED 指示灯信号</p> <p>☉ = 亮起 ● = 熄灭 ⚡ = 闪烁</p>
<p>+ 18.5 mA -</p> <p>A0018048</p> <p>☐ 20 输出信号</p>	<p>+ 13.5 mA -</p> <p>A0018049</p> <p>☐ 21 输出信号</p>

正常状态下，输出信号叠加一个固定实时信号（频率 0.25 Hz，振幅  $\pm 0.5$  mA）。

## 8.5.2 限位报警状态下的开关量输出和信号响应

低限 (MIN) 检测	高限 (MAX) 检测
 <p>GN</p> <p>A0057192</p> <p>☒ 22 LED 指示灯信号</p> <p>● = 熄灭 ☀ = 闪烁</p>	 <p>GN</p> <p>A0057192</p> <p>☒ 23 LED 指示灯信号</p> <p>● = 熄灭 ☀ = 闪烁</p>
 <p>A0018052</p> <p>☒ 24 输出信号</p>	 <p>A0018053</p> <p>☒ 25 输出信号</p>

## 8.6 发生错误时的输出状态

发生错误时，输出电流  $I$  大于 3.6 mA（故障电流符合 NAMUR NE43 标准）。



有关故障诊断和补救措施，参见《操作手册》。

## 8.7 详细信息



关于更多信息和最新版本的文档资料，请登陆 Endress+Hauser 公司网站查询：  
[www.endress.com](http://www.endress.com) → 资料下载。











71699607

[www.addresses.endress.com](http://www.addresses.endress.com)

---