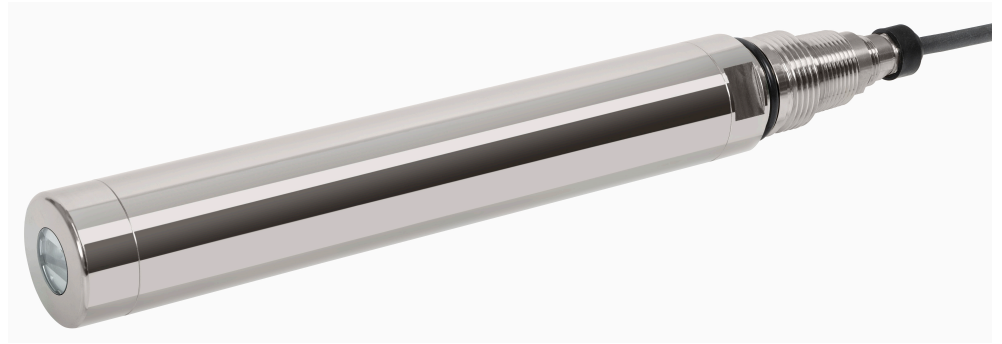


操作手册

Memosens CFS51

荧光法测量传感器



目录









1	文档信息	4	11.4	废弃	37
1.1	安全图标	4	12	附件	38
1.2	信息图标	4	12.1	设备专用附件	38
1.3	文档资料	4	13	技术参数	39
2	基本安全指南	5	13.1	输入	39
2.1	人员要求	5	13.2	性能参数	39
2.2	指定用途	5	13.3	环境条件	39
2.3	工作场所安全	5	13.4	过程条件	40
2.4	操作安全	5	13.5	机械结构	40
2.5	产品安全	6			
3	产品描述	7	索引		41
3.1	产品设计	7			
4	到货验收和产品标识	8			
4.1	到货验收	8			
4.2	产品标识	8			
4.3	供货清单	9			
4.4	证书与认证	9			
5	安装	10			
5.1	安装要求	10			
5.2	将传感器安装到 Flowfit CYA251 中	14			
5.3	将传感器安装到 CFS51 标准安装支架中	15			
5.4	安装固态标定模块	21			
5.5	安装后检查	21			
6	电气连接	22			
6.1	连接传感器	22			
6.2	确保防护等级	23			
6.3	连接后检查	24			
7	调试	25			
7.1	准备工作	25			
8	操作	26			
8.1	基于过程条件调节测量仪表	26			
9	诊断和故障排除	33			
9.1	常规故障排除	33			
10	维护	34			
10.1	维护操作	34			
11	维修	37			
11.1	概述	37			
11.2	备件	37			
11.3	返厂	37			

1 文档信息

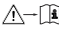


1.1 安全图标

安全信息结构	说明
 危险 原因(/后续动作) 疏忽安全信息的后续动作 ▶ 校正动作	危险状况警示。 疏忽会导致人员死亡或严重伤害。
 警告 原因(/后续动作) 疏忽安全信息的后续动作 ▶ 校正动作	危险状况警示。 疏忽可能导致人员死亡或严重伤害。
 小心 原因(/后续动作) 疏忽安全信息的后续动作 ▶ 校正动作	危险状况警示。 疏忽可能导致人员轻微或中等伤害。
 注意 原因/状况 疏忽安全信息的后续动作 ▶ 动作/提示	疏忽可能导致财产和设备损坏。

1.2 信息图标

	附加信息，提示
	允许
	推荐
	禁止或不推荐的操作
	参考设备文档资料
	参考页面
	参考图
	执行结果

1.2.1 设备上的图标

	参见设备文档资料
	此类产品不可作为未分类城市垃圾废弃处置。必须遵循规定条件将产品寄回制造商废弃处置。
	光学辐射警告

1.3 文档资料


下列文档资料是《操作手册》的补充说明，登录产品主页可以下载相关文档：

- 传感器的《技术资料》
- 变送器的《操作手册》

2 基本安全指南

2.1 人员要求

- 仅允许经培训的专业技术人员进行测量系统的安装、调试、操作和维护。
- 执行特定操作的技术人员必须经工厂厂方授权。
- 仅允许电工进行设备的电气连接。
- 技术人员必须阅读《操作手册》，理解并遵守其中的各项规定。
- 仅允许经专业培训的授权人员进行测量点故障排除。

 仅允许制造商或其服务机构直接进行《操作手册》中未描述的维修操作。

2.2 指定用途

传感器通过荧光法对多环芳香烃 PAH (PAH) 进行测量。

设备适用于下列应用范围：

在船舶上监测洗涤剂排放的洗涤水

设备用于非指定用途会危及人员和整个测量系统的安全。因此，禁止将设备用于非指定用途。

对于使用不当或用于非指定用途导致的设备损坏，制造商不承担任何责任。

2.3 工作场所安全

警告

本品存在 UV 紫外辐射

可能灼伤眼睛和皮肤！

- ▶ 避免眼睛和皮肤暴露在任何非屏蔽产品的照射下。
 - ▶ 启动传感器时，如果未采取适当的眼部防护措施，应避免直视传感器窗口。根据 IEC 62471:2008 标准，在前 100 秒内不会超过辐射限值。
 - ▶ 必须戴上合适的护目镜，避免受到 UV 紫外辐射。
 - ▶ 执行维护工作不需要 UV 光时，盖上光源。
- 观测者面临的危险取决于如何安装和使用传感器。
 - 传感器光源的波长在 254 nm 范围内 (UV 紫外辐射)。传感器光源按 EN/IEC 62471 标准划分属于 3 类危险。

操作员负责确保遵守以下安全法规：

- 安装指南
- 地方标准和法规

电磁兼容性

- 产品通过电磁兼容性 (EMC) 测试，符合国际工业应用的适用标准要求。
- 仅完全按照本《操作手册》说明进行接线的产品才符合电磁兼容性 (EMC) 要求。

2.4 操作安全

在进行整个测量点调试之前：

1. 检查并确认所有连接均正确。
2. 确保电缆和软管连接无损坏。

已损坏产品的处置程序：

1. 禁止使用已损坏的产品，并采取保护措施避免误操作。
2. 将产品标识为故障产品。

在操作过程中:

- ▶ 如果错误无法修复:
禁止使用产品, 并采取保护措施避免误操作。

2.5 产品安全

2.5.1 先进技术

产品设计符合最严格的安全要求, 通过出厂测试, 可以安全工作。必须遵守相关法规和国际标准的要求。

3 产品描述

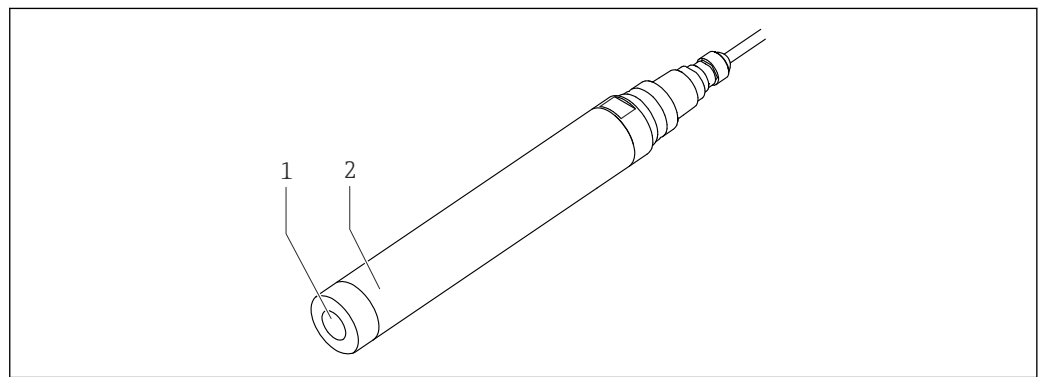
3.1 产品设计

设备可以在过程中直接操作，无需任何其他取样工作（管路）。

设备由以下组件组成：

- 电源
- 光源
- 检测器
检测器检测测量信号，并对信号进行数字化处理，转换成测量值。
- 传感器微处理器
负责控制内部过程和传输数据。

所有数据均存储在设备中，包括标定参数。设备可在一个测量点使用，预标定或外部标定均可。也可采用多种不同的标定用于多个测量点。



A0046290

图 1 传感器示意图

- 1 光学窗口
- 2 传感器

3.1.1 测量原理

通过荧光测量法测定水中的 PAH¹⁾含量和 PAH 浓度。

测量仪表使用紫外光照射多环芳香烃，并检测其产生的荧光强度。MEPC.259(68)和 MEPC.340(77)决议²⁾要求以菲当量表示 PAH 浓度。

Liquiline 提供算术功能，能够以用户自定义格式显示测量结果。

测量时的激发波长为 254 nm；最大发射波长为 360 nm。

1) 多环芳香烃
2) 海洋环境保护委员会

4 到货验收和产品标识

4.1 到货验收

1. 检查并确认外包装完好无损。
 - ↳ 如存在外包装破损，请立即告知供应商。
在事情尚未解决之前，务必妥善保管外包装。
2. 检查并确认包装内的物品完好无损。
 - ↳ 如物品已被损坏，请立即告知供应商。
在事情尚未解决之前，务必妥善保管物品。
3. 检查订单的完整性，确保与供货清单完全一致。
 - ↳ 比对供货清单和订单。
4. 使用抗冲击和防潮包装存放和运输产品。
 - ↳ 原包装具有最佳防护效果。
必须符合环境条件的指定要求。

如有任何疑问，请咨询 Endress+Hauser 当地销售中心。

4.2 产品标识

4.2.1 铭牌

铭牌上标识下列设备信息：

- 制造商名称
 - 扩展订货号
 - 序列号
 - 安全图标和警告图标
- ▶ 比对铭牌和订货单，确保信息一致。

4.2.2 产品标识

产品主页

www.endress.com/cfs51

订货号说明

下列位置处标识有产品订货号和序列号：

- 铭牌上
- 供货清单上

查询产品信息

1. 登陆公司网站 www.endress.com。
2. 在搜索页面（带放大镜图标）中输入有效序列号。
3. 进行搜索（点击放大镜图标）。
 - ↳ 弹出窗口中显示产品选型表。
4. 点击产品概览。
 - ↳ 显示新窗口。此处可以找到设备信息，包括产品文档资料代号。

4.2.3 制造商地址

Endress+Hauser Conducta GmbH+Co. KG
Dieselstraße 24
70839 Gerlingen
Germany

4.3 供货清单

供货清单包括:

- 传感器 (订购型号)
- 《操作手册》
- ▶ 如有疑问:
请咨询供应商或当地销售中心。

4.4 证书与认证

产品证书与认证的最新信息进入产品主页查询 (www.endress.com) :

1. 点击“产品筛选”按钮, 或在搜索栏中直接输入基本型号, 选择所需产品。
2. 打开产品主页。
3. 选择资料下载。

5 安装

5.1 安装要求

5.1.1 外形尺寸

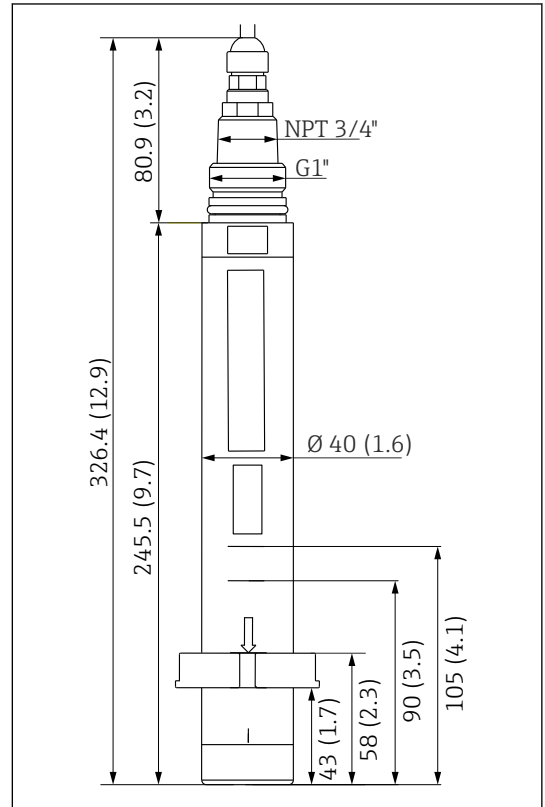
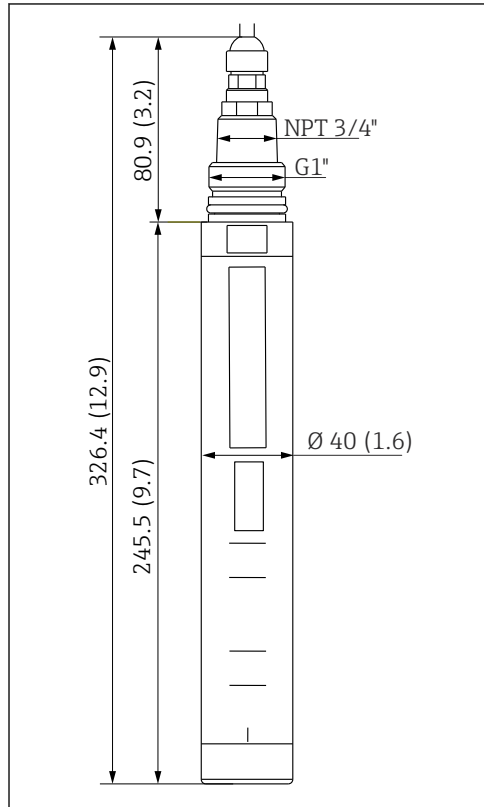


图 2 传感器的外形尺寸；单位：mm (in)

图 3 传感器（带卡环）的外形尺寸；单位：mm (in)

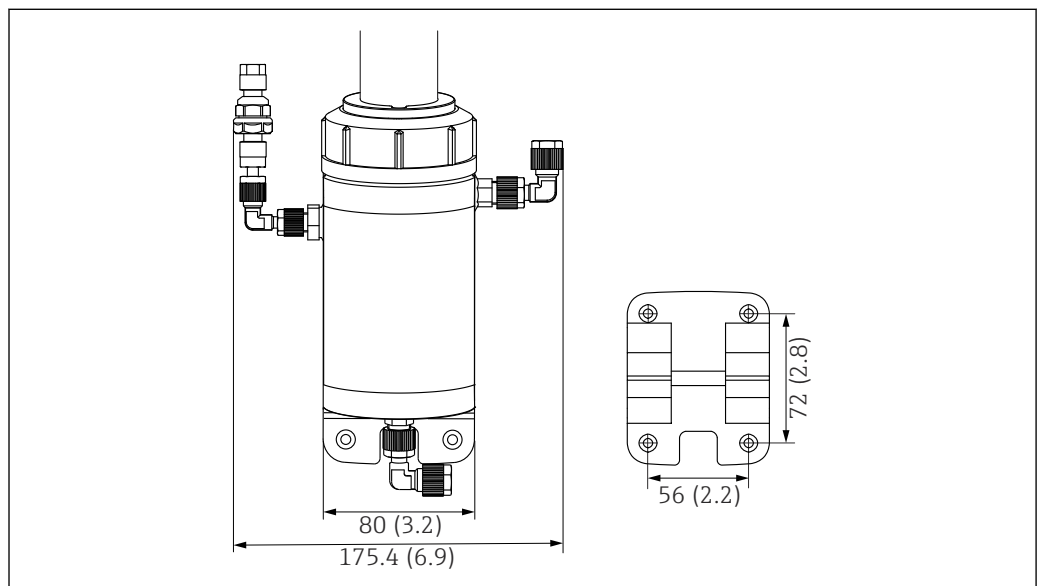
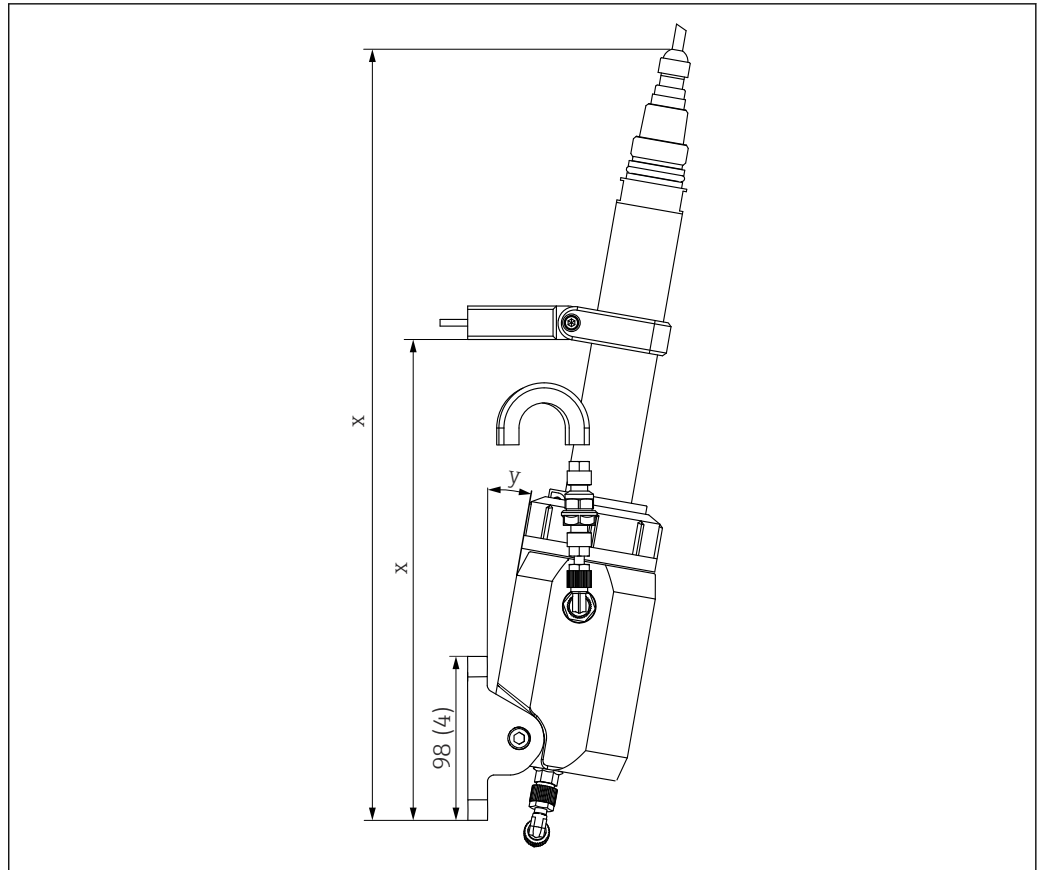


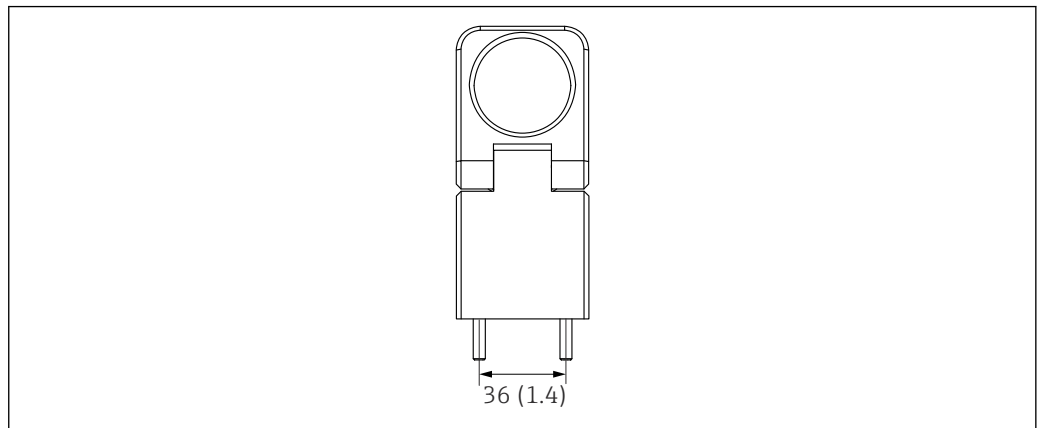
图 4 CFS51 标准安装支架（带安装板（右图））的外形尺寸；单位：mm (in)



A0046892

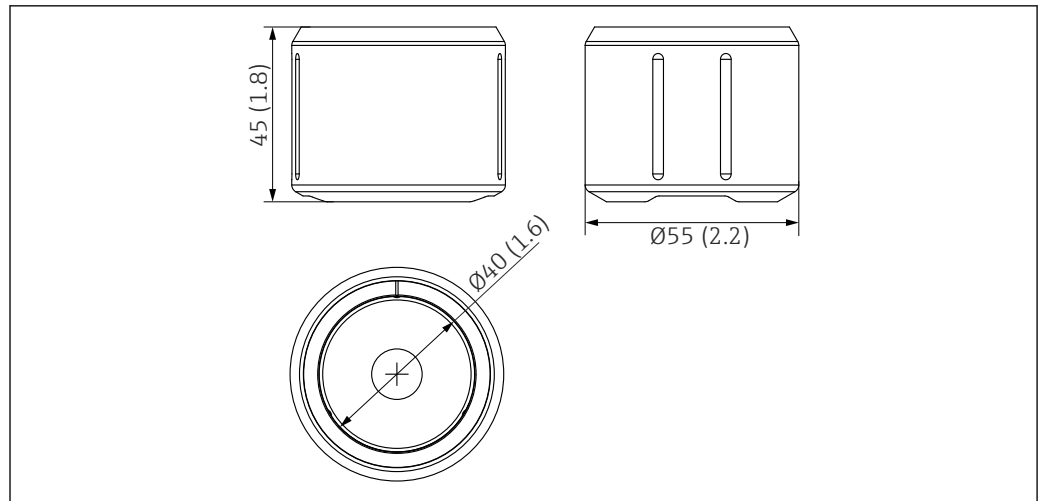
图 5 安装在 CFS51 标准安装支架中的传感器外形尺寸；单位：mm (in)

- x 可变长度（取决于安装方式）
- y 可变角度（取决于安装方式）



A0047395

图 6 卡环带定位盘的外形尺寸，单位：mm (in)

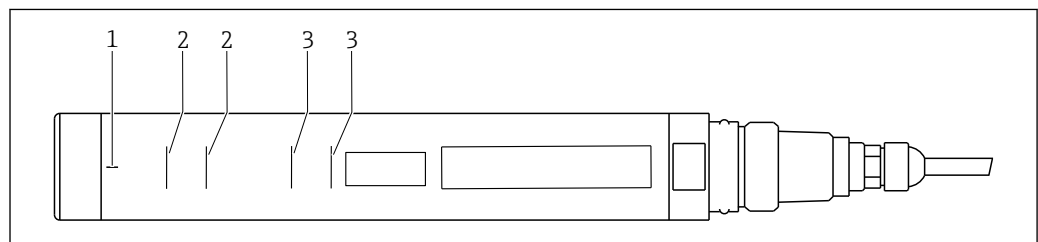


A0046812

图 7 固态标定模块的外形尺寸，单位：mm (in)

5.1.2 安装指南

安装在流通式安装支架中



A0059602

图 8 卡环安装标记

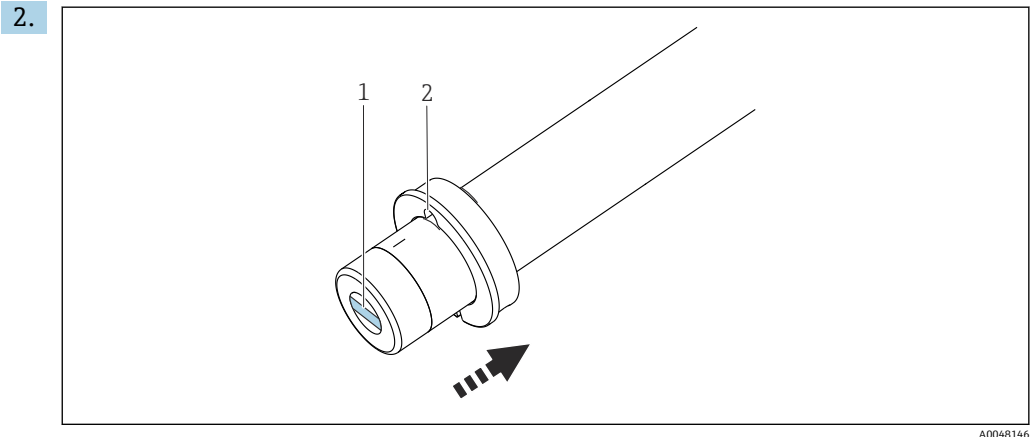
- 1 固态标定模块的垂直定位线
- 2 卡环的水平定位线 (CFS51 标准安装支架)
- 3 卡环的水平定位线 (Flowfit CYA251)

传感器上的垂直定位线用于固态标定模块定位。传感器上的水平定位线指示卡环上端和下端的确切安装位置。

将卡环固定到传感器上

如果传感器不带预安装卡环，或者拆卸后需要重新安装卡环，参照以下步骤操作：

1. 清洁传感器和卡环表面，将所有油脂清理干净。



- 1 光学窗口
- 2 卡环开口

从下方将卡环套到传感器上。

- 3. 将卡环开口垂直对准传感器的光学窗口。
- 4. 滑动卡环至水平定位线，确保精准对位。
- 5. 使用随附的 M5 螺丝固定卡环，拧紧扭矩为 5 Nm。

不安装在流通式安装支架中

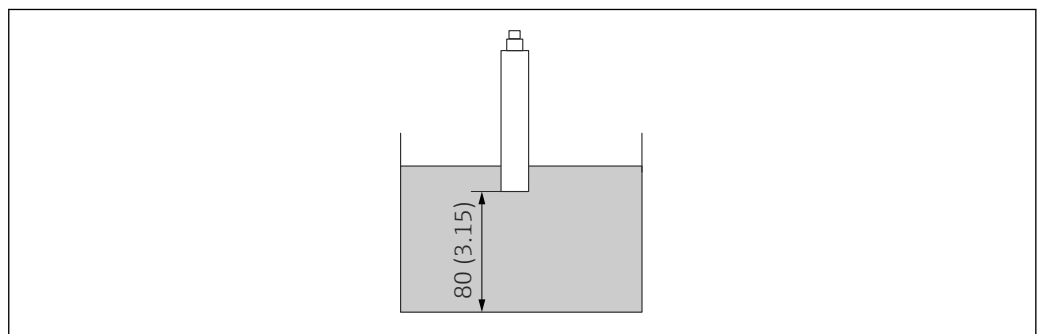


图 9 安装传感器。外形尺寸: mm (in)

如果安装传感器时不使用流通式安装支架，请注意以下几点：

- 选择传感器的插入深度时，必须确保传感器的光学窗口始终完全浸没在介质中。
- 传感器与容器底部的距离不得小于 80 mm (3.15 in)。

5.1.3 安装方向

传感器的倾斜角度会影响其下方气泡的形成。传感器的倾斜角度越大，对于气泡的测量敏感度越低。

- ▶ 出现大量气泡时，调整传感器的倾斜角度 → 图 13。

设置传感器在 CFS51 标准安装支架中的倾斜角度

对于不同的测量点，可单独设置传感器的倾斜角度。倾斜角度由定位盘在安装板上的位置决定 → 图 5, 图 11。

- 1. 将定位盘放置到所需位置。
 - ↳ 传感器的倾斜角度发生改变。
- 2. 将定位盘固定到安装板上 → 图 17。

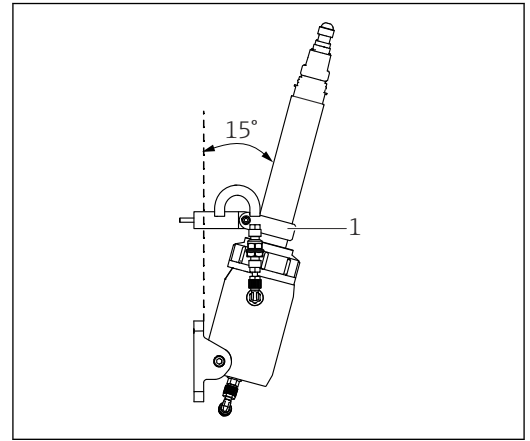
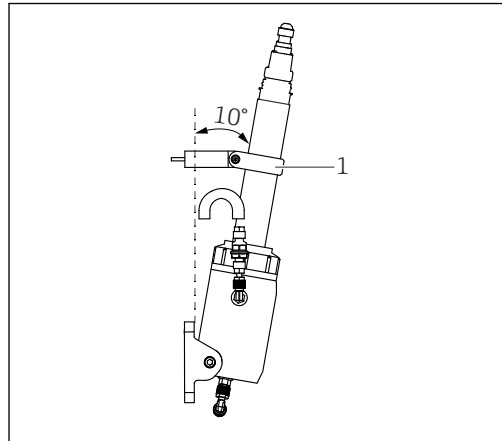


图 10 定位盘安装在上部，与安装板之间的相对角度为 10°

图 11 定位盘安装在下部，与安装板之间的相对角度为 15°

1 卡环带定位盘

1 卡环带定位盘

5.2 将传感器安装到 Flowfit CYA251 中

5.2.1 测量系统

整套测量系统包括:

- 传感器
- Liquiline CM44x 变送器
- Flowfit CYA251 流通式安装支架

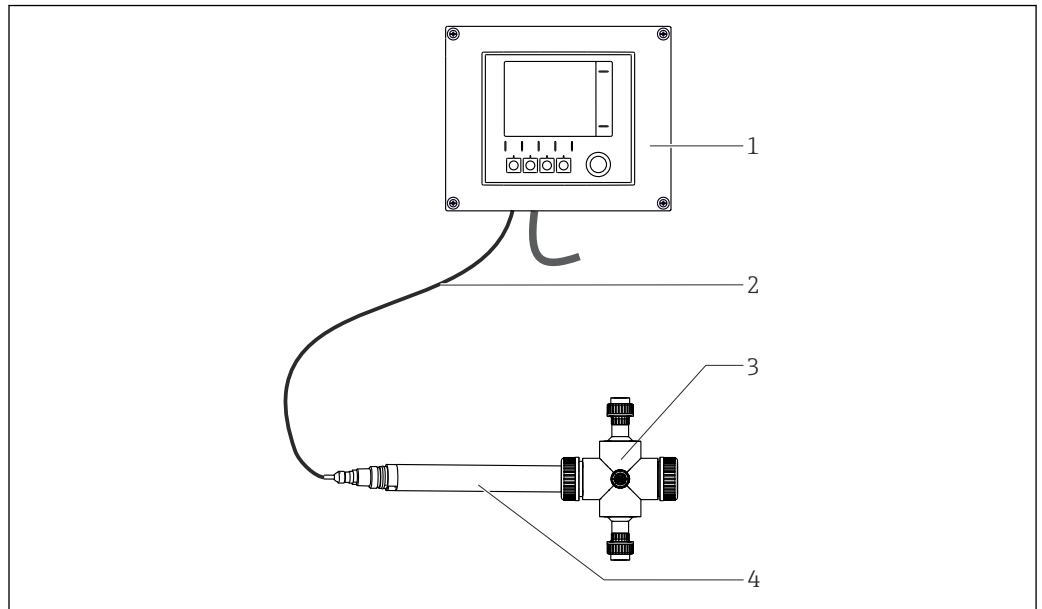



图 12 测量系统示意图

- 1 变送器
- 2 整体电缆
- 3 CYA251 安装支架
- 4 传感器

 安装 Flowfit CYA251 的详细信息参见 BA00495C

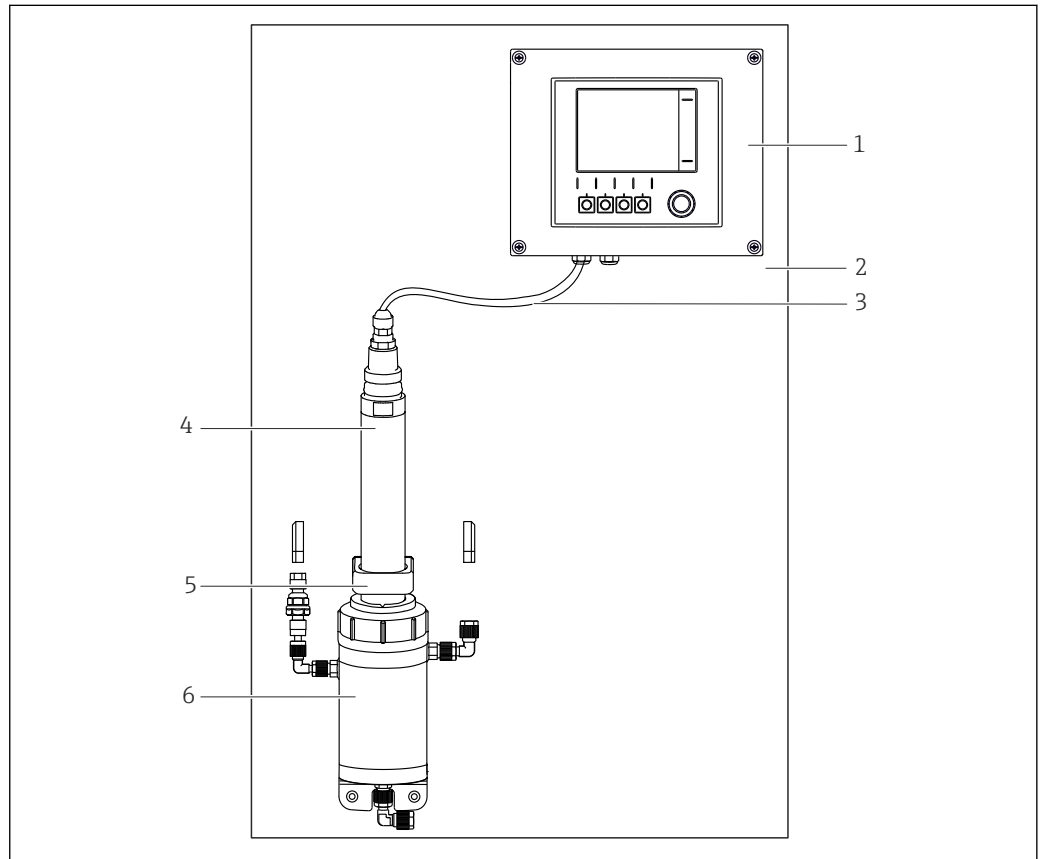
5.3 将传感器安装到 CFS51 标准安装支架中

5.3.1 测量系统

使用安装支架将传感器固定到安装板上。

整套测量系统包括：

- 传感器
- Liquiline CM44x 多通道变送器
- CFS51 标准安装支架



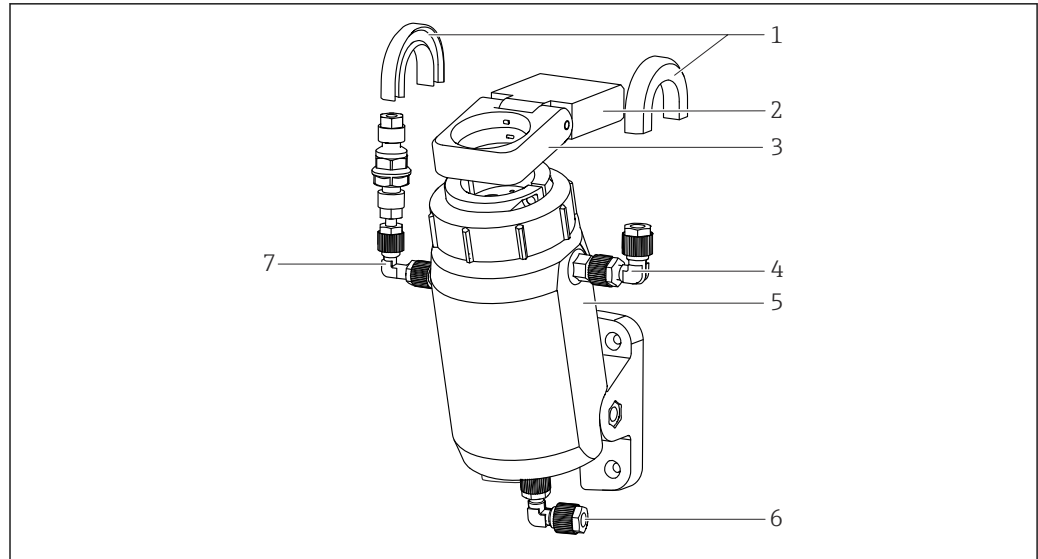
A0046358

图 13 测量系统

- 1 变送器
- 2 安装板
- 3 整体电缆
- 4 传感器
- 5 卡环/定位盘
- 6 CFS51 标准安装支架

CFS51 标准安装支架

CFS51 标准安装支架的结构设计如下：



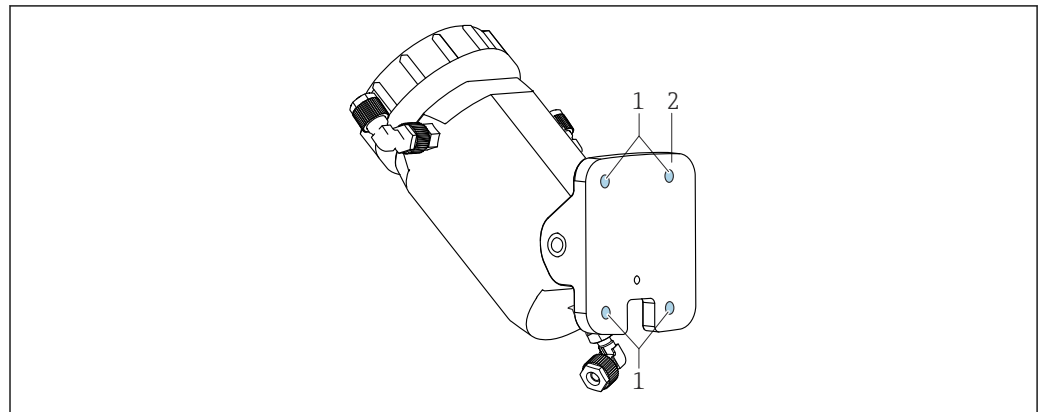
A0046861

图 14 结构示意图

- 1 软管支架 (抗弯防护)
- 2 定位盘
- 3 卡环
- 4 软管接头, 出水口
- 5 流通池
- 6 软管接头, 进水口
- 7 清洗接口 (选配)

如有可能, 设置测量系统时应避免产生气泡。安装支架自带消泡装置, 可辅助消除气泡。流速不低于 100 l/h (26.4 gal/h) 时可达最佳效果。

5.3.2 在安装板上安装 CFS51 标准安装支架



A0047708



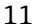
图 15 安装支架后视图

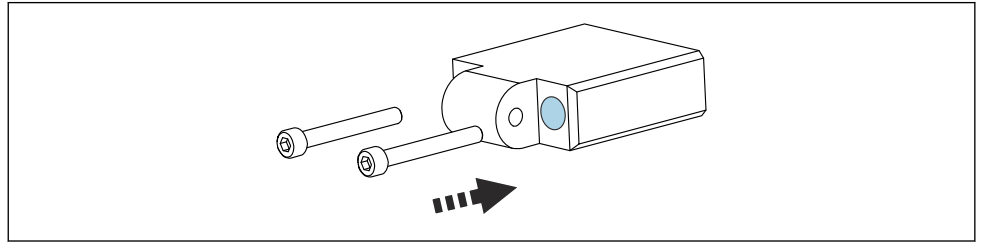
- 1 M5 螺丝 (非标准供货件) 安装孔
- 2 固定板

1. 将安装支架的固定板保持在要固定安装支架的位置。
2. 如有必要, 安装前从固定板上拆下安装支架。
3. 在安装板上标出 4 个安装孔的位置。操作时注意外形尺寸 → 图 10。
4. 钻孔。
5. 使用 4 个 M5 螺丝沿对角方向依次固定安装板。

5.3.3 将定位盘安装到安装板上

定位盘和卡环用于固定传感器。定位盘必须与传感器外壳保持相同高度水平。

1. 将定位盘保持在安装支架上方的安装点。操作时注意外形尺寸→  5,  11。
2. 在安装板上标出 2 个安装孔的位置。操作时注意外形尺寸→  11。
3. 钻孔。
- 4.



A0048147

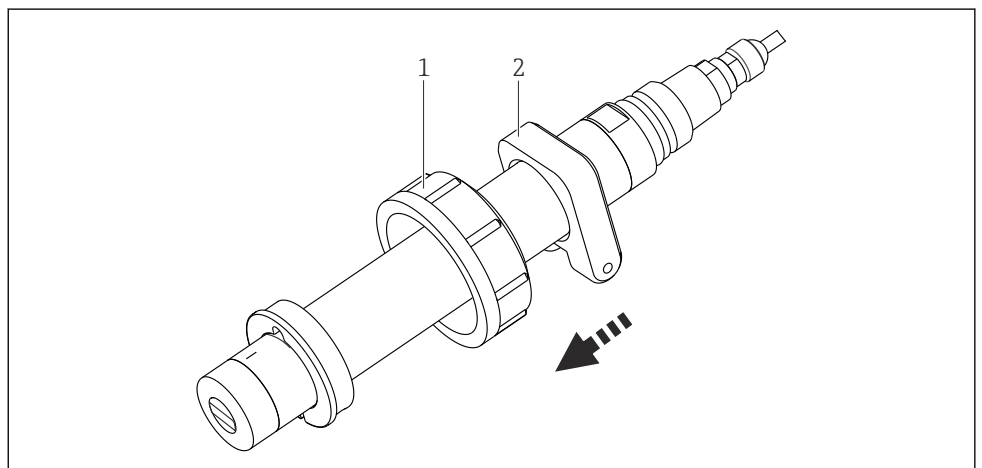
使用 2 个 M5 螺丝将定位盘固定到安装板上。

5.3.4 将传感器安装到 CFS51 标准安装支架中

无论是否带预安装卡环，传感器均可安装到 CFS51 标准安装支架中。

准备带预安装卡环的传感器：

- 1.



A0048148

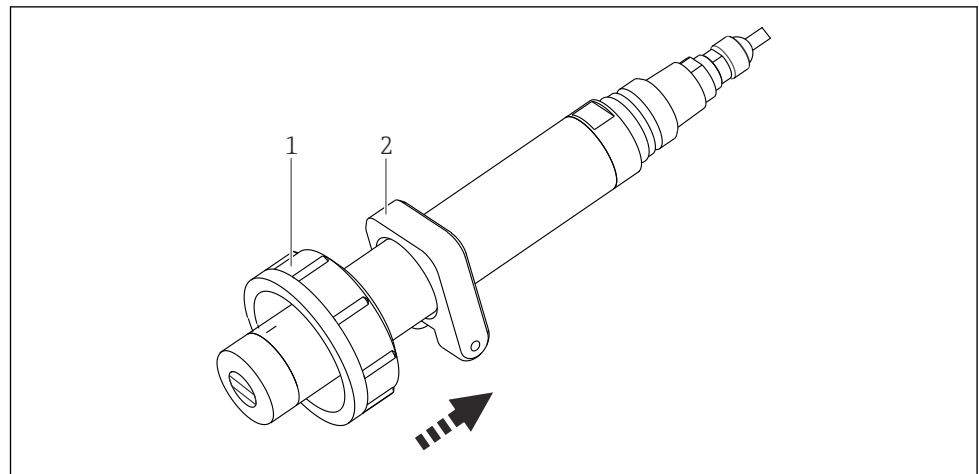
- 1 管接螺母
- 2 卡环

从上方将管接螺母套到传感器上（穿过整体电缆）。

2. 从上方将卡环套到传感器上（穿过整体电缆）。

准备不带预安装卡环的传感器：

1.



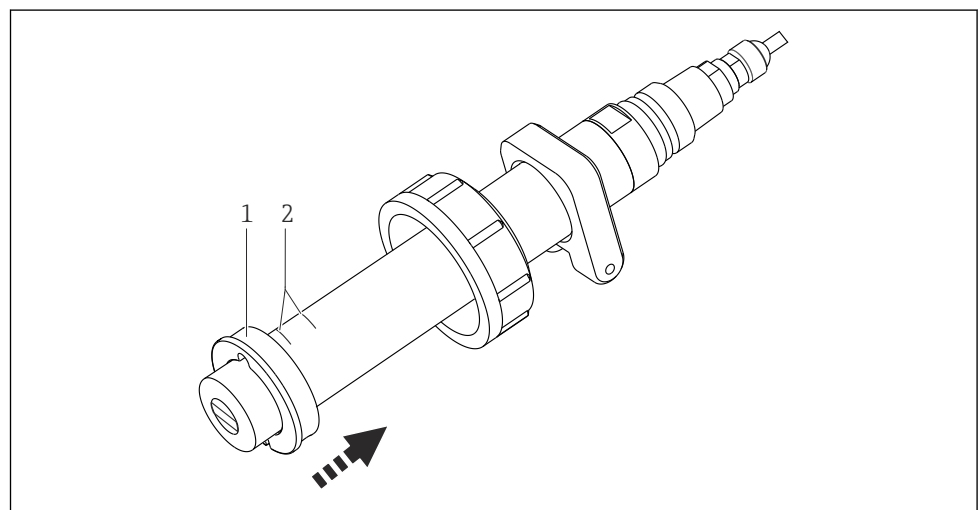
A0048476

- 1 管接螺母
- 2 卡环

从下方将卡环套到传感器上。

2. 从下方将管接螺母套到传感器上。

3.


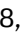


A0048477

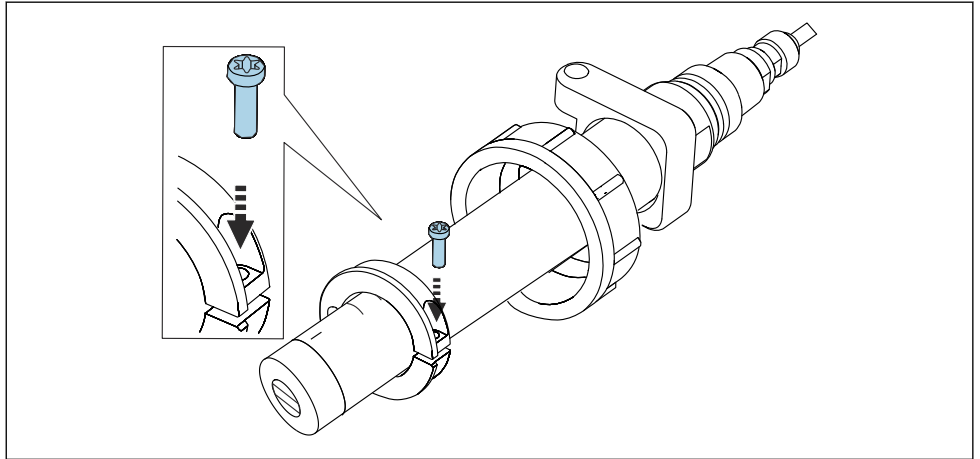
- 1 卡环
- 2 定位线

将卡环套到传感器上。

4. 确保卡环开口垂直对准光学窗口。

5. 将卡环放置在传感器的定位线（图号 2）上 →  8,  12。

6.

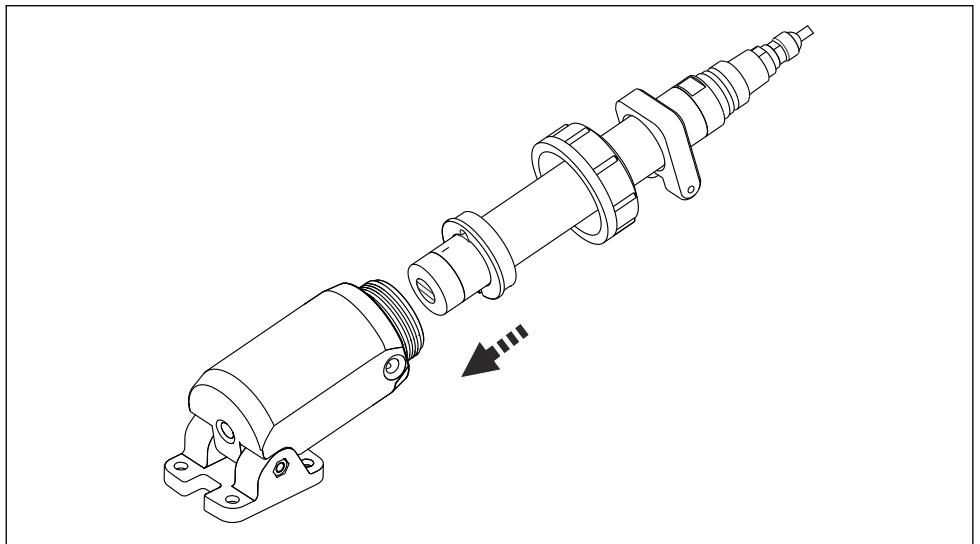


A0048478

使用 M5 螺丝固定卡环，拧紧扭矩为 5 Nm。

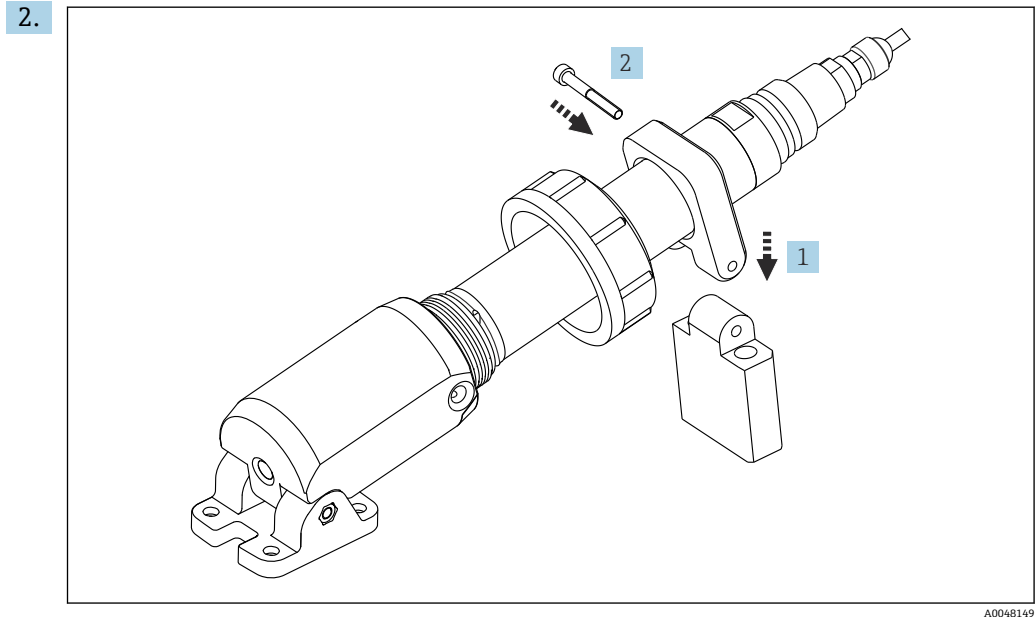
使用安装支架安装传感器

1.



A0055089

将传感器推入安装支架，直至触及卡环处。



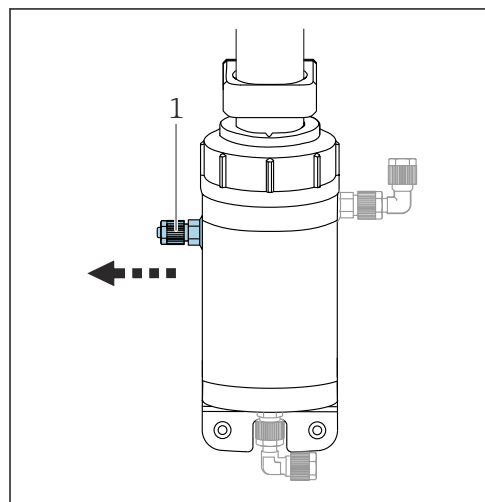
A0048149

连接卡环与安装好的定位盘。

3. 使用 M5 螺钉（标准供货件）固定卡环和定位盘。
4. 将管接螺母向下滑动至安装支架边缘。
5. 拧紧管接螺母。

5.3.5 将清洗连接口安装到 CFS51 标准安装支架上

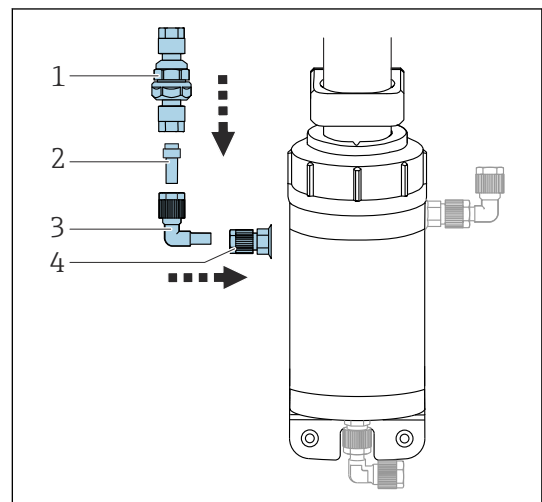
i 可选使用清洗连接口。



A0054911

16 准备清洗连接口

- 1 软管接头，安装有密封堵头




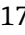

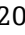
A0048291

17 安装清洗连接口

- 1 截止阀
- 2 短节
- 3 直角接头
- 4 软管接头

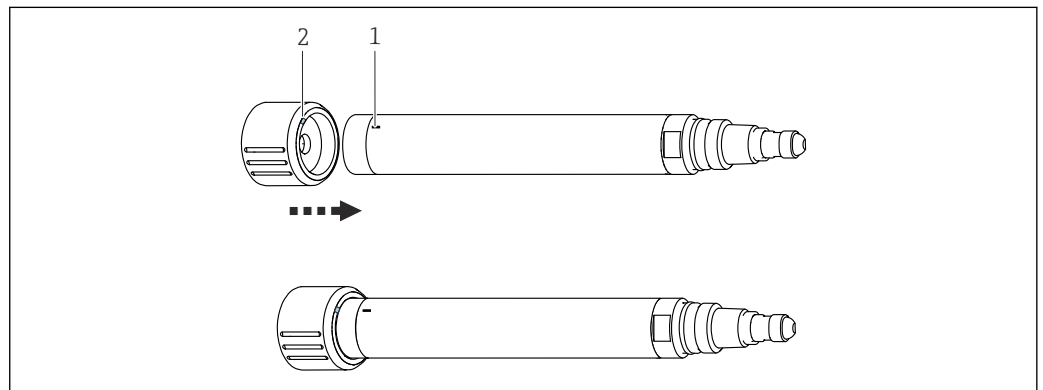
如果订购不带清洁套件的传感器，出厂时会安装带密封堵头的软管接头 → 16, 20。如果需要安装清洁套件，必须更换软管接头。尽管上述两种软管接头外观相似，但它们的结构并不相同。

1. 松开带密封堵头的软管接头（AF 13）→ 16, 20。


2. 拆除带密封堵头的软管接头。
3. 将清洁套件的软管接头旋转拧入清洁接口的开口→  17,  20。
4. 在软管接头上安装直角接头、短节和截止阀→  17,  20。
5. 拧上截止阀，并用手拧紧。
6. 连接清洗软管。
7. 进行清洗调试前，再次检查一遍，确保所有接头安装牢固。

5.4 安装固态标定模块

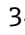
- ▶ 确保固态标定模块的序列号与传感器匹配。



A0046893

 18 将固态标定模块安装在传感器上

- 1 传感器上的安装标记
- 2 固态标定模块上的安装标记

1. 从安装支架中取出传感器→  34。
2. 清洁传感器。
3. 拆除固态标定模块的保护帽。
4. 对齐传感器与固态标定模块，使传感器上的安装标记在固态标定模块的安装标记上方。
5. 将固态标定模块安装到传感器上，直至止动位置。

5.5 安装后检查

仅当以下问题的答案均为“是”时，才能使用传感器测量：

- 传感器和电缆是否完好无损？
- 安装方向是否正确？
- 传感器是否安装在安装支架中，而并非悬挂在电缆上？

6 电气连接

警告

仪表带电

接线错误可能导致人员伤亡!

- ▶ 仅允许认证电工执行电气连接操作。
- ▶ 电工必须事先阅读《操作手册》，理解并遵守其中的各项规定。
- ▶ 进行任何接线操作之前，必须确保所有电缆均不带电。

6.1 连接传感器

允许采用以下连接方法：

- 通过 M12 插头连接（传感器类型：带整体电缆，M12 插头）
- 设备电缆直接连接变送器的输入信号接线端（传感器类型：带整体电缆，电缆末端安装有线鼻子）

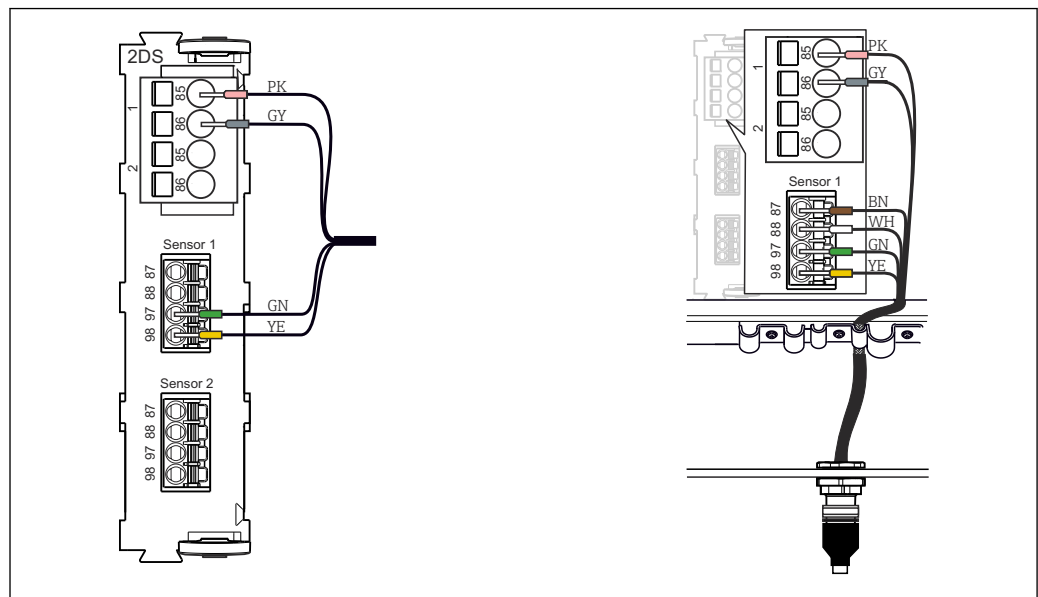


图 19 设备直接连接输入端（左图）；通过 M12 插头连接（右图）

设备整体电缆的长度规格：

- 3 m (9.84 ft)
- 7 m (22.97 ft)
- 15 m (49.22 ft)

6.1.1 连接电缆屏蔽层

设备电缆均必须使用屏蔽电缆。

i 仅允许使用原装端接电缆。

电缆固定夹宽度：4 ... 11 mm (0.16 ... 0.43 in)

电缆示例（可能不同于包装中的原装电缆）

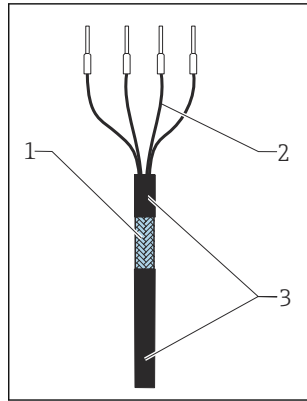
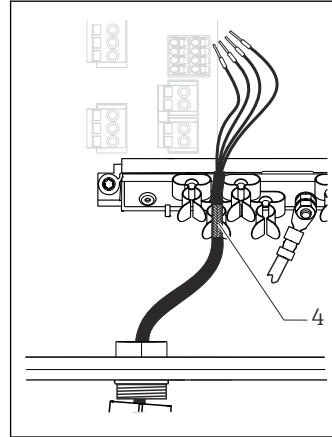


图 20 端接电缆

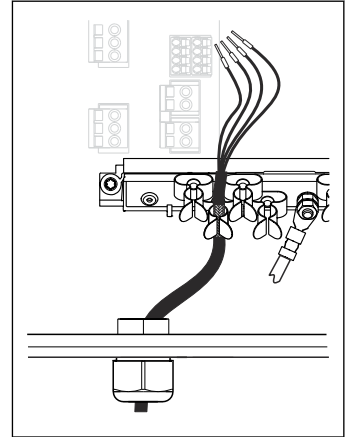
- 1 外屏蔽层（裸露）
- 2 电缆线芯，安装有线鼻子
- 3 电缆护套（绝缘层）



A0045763

图 21 将电缆连接至接地夹

- 4 接地固定夹



A0045764

图 22 将电缆安装在接地夹中

电缆屏蔽线通过接地夹接地¹⁾

1) 注意“确保防护等级”章节中列举的操作指南

1. 松开外壳底部的相应缆塞。
2. 拆除堵头。
3. 将缆塞安装至电缆末端，保证缆塞朝向正确。
4. 从缆塞中拉出电缆，使得电缆伸入至外壳中。
5. 在外壳中敷设电缆，使得裸露的屏蔽电缆线插入至其中一个电缆夹中，电缆线芯能够轻松连接至电子模块的连接插头上。
6. 将电缆连接至电缆夹。
7. 夹紧电缆。
8. 参照接线图连接电缆线芯。
9. 从外部拧紧缆塞。

6.2 确保防护等级

仅允许对出厂设备执行本文档中规定的机械和电气连接操作，并确保符合指定用途要求。

► 务必小心操作。

如果出现下列情况，将无法确保产品的防护等级（防护等级（IP）、电气安全性、电磁兼容性）：

- 盖板未关闭
- 使用非指定型号的电源
- 缆塞未牢固拧紧（只有以 2 Nm (1.5 lbf ft) 扭矩拧紧缆塞，才能保证设计防护等级）
- 使用的电缆直径与缆塞不匹配
- 模块未完全固定
- 显示单元未完全固定（未完全密封导致水汽进入外壳内）
- 电缆/电缆末端松动或未完全拧紧
- 设备内存在导电性电缆线芯

6.3 连接后检查

设备状况和规格参数	操作
传感器、安装支架或电缆是否完好无损？	▶ 进行外观检查。
电气连接	操作
安装后的电缆是否已消除应力影响，并且无缠绕？	▶ 进行外观检查。 ▶ 保证电缆不打结。
电缆线芯的去皮长度是否足够，且已正确固定安装在接线端子中？	▶ 进行外观检查。 ▶ 轻拉，检查是否正确安装到位。
供电电缆和信号电缆是否正确连接？	▶ 参见变送器的接线图。
所有螺纹式接线端子是否均已牢固拧紧？	▶ 拧紧螺纹式接线端子。
所有电缆入口是否均已安装、牢固拧紧和密封？	▶ 进行外观检查。
所有电缆入口是否均朝下或侧向放置？	使用横向电缆入口时： ▶ 电缆回路必须朝下，以便水可以滴落。

7 调试

7.1 准备工作

首次上电调试前，务必确保：

- 传感器已正确安装就位
- 已正确完成电气接线
- ▶ 调试前，检查化学品材料兼容性、温度范围和压力范围。

7.1.1 安装支架调整

使用的流通式安装支架材质影响自体荧光。根据用户要求，可在调试或重新调试前，在洁净且干燥的安装支架上调整自体荧光值。

偏置量标定

1. 确保安装支架洁净且干燥。
2. 在洁净且干燥的安装支架中测量数值。
3. 在变送器中选择**标定**。
4. 选择荧光传感器。
5. 在 **Fluorescence** 选项下输入先前的测量值作为负偏置量。

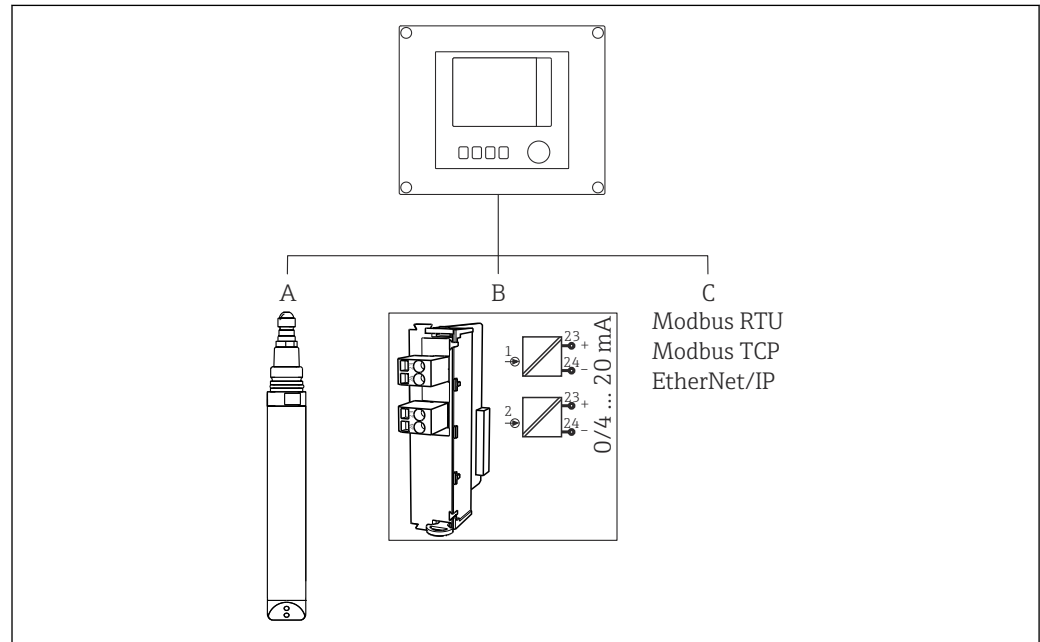
8 操作

8.1 基于过程条件调节测量仪表


8.1.1 浊度补偿

传感器的测量值可能受浊度影响。开启浊度补偿后，将实时自动补偿浊度影响。

 浊度补偿的详细信息参见变送器的《操作手册》



A0048479

 23 浊度补偿方式

- A Memosens 传感器，例如 CUS52D
- B 模拟量输入
- C 现场总线系统

浊度补偿有 3 种方式：

- 通过 Memosens 传感器 CUS52D
- 通过变送器的模拟量输入
- 通过现场总线系统

▶ 打开变送器的浊度补偿。

8.1.2 标定

出厂前传感器已完成校正。可以直接使用，不需要进一步标定。

可选以下标定方式：

- 标定
 - 使用认证合格的固态标定模块现场标定
 - 由制造商进行重新标定
 - 针对应用的校准
 - 使用参考样品按数值表（1...6 分）进行标定或校准
 - 输入系数（测量值乘以常数因子）
 - 输入偏置量（测量值加上/减去常量值）
- ▶ 标定前清洁设备，确保光学窗口上无灰尘。

固态标定模块

传感器出厂前已根据 MEPC.259 (68)号和 MEPC.340 (77)号决议的要求完成校正。

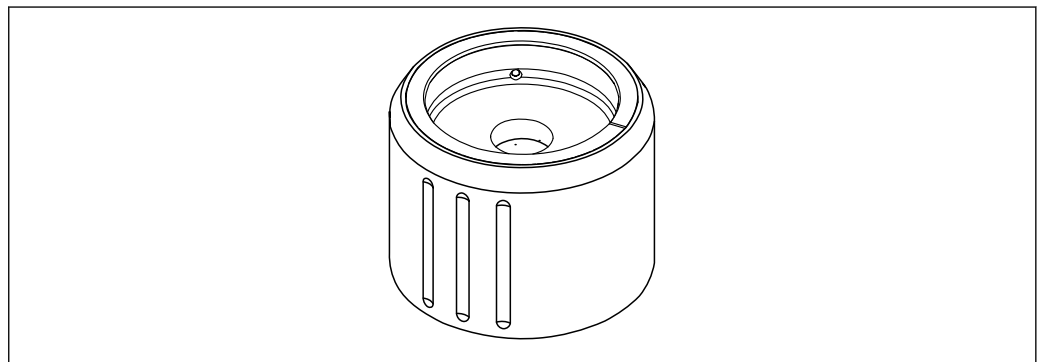
1. 为了符合 MEPC.259 (68)号和 MEPC.340 (77)号决议的要求，每年至少应使用固态标定模块对传感器进行一次标定。
2. 如有必要，使用固态标定模块对传感器进行校正。

固态标定模块符合 MEPC 决议相关要求，可用于传感器整个测量范围的标定和校准。

我们建议您每四年将传感器和固态标定模块寄回制造商处进行检查和重新标定。

工厂标定时，根据传感器对固态标定模块进行调整。固态标定模块仅适用于此传感器。因此，固态标定模块与传感器一一匹配。

固态标定模块可用于检查传感器的功能完整性，标定和校正传感器。标定完毕后，变送器自动执行校准。



A0046813

图 24 固态标定模块

使用固态标定模块进行标定

⚠ 小心

注意拆除传感器时的高温高压工况

存在人员受伤的风险!

- ▶ 请注意过程压力和过程温度。
- ▶ 过程压力升高时，拆除传感器前应先降低过程压力。可使用现场安装的专用手动阀。

⚠ 小心

介质泄漏


存在人员受伤、衣着和系统损坏的风险!

- ▶ 确保安装支架的进水口、出水口关闭。
- ▶ 标定前，确保自动清洗功能关闭。

注意

冷凝和结垢会导致标定结果出错!

- ▶ 事先彻底清洁传感器，特别是传感器的光学窗口。
- ▶ 避免传感器上出现冷凝。

 变送器设置的详细信息参见变送器的《操作手册》

标定注意事项:

- 传感器或固态标定模块上无冷凝水聚集
- 传感器或固态标定模块的温度保持稳定
- 符合环境温度范围的要求
- 光学传感器窗口洁净无尘

开始标定

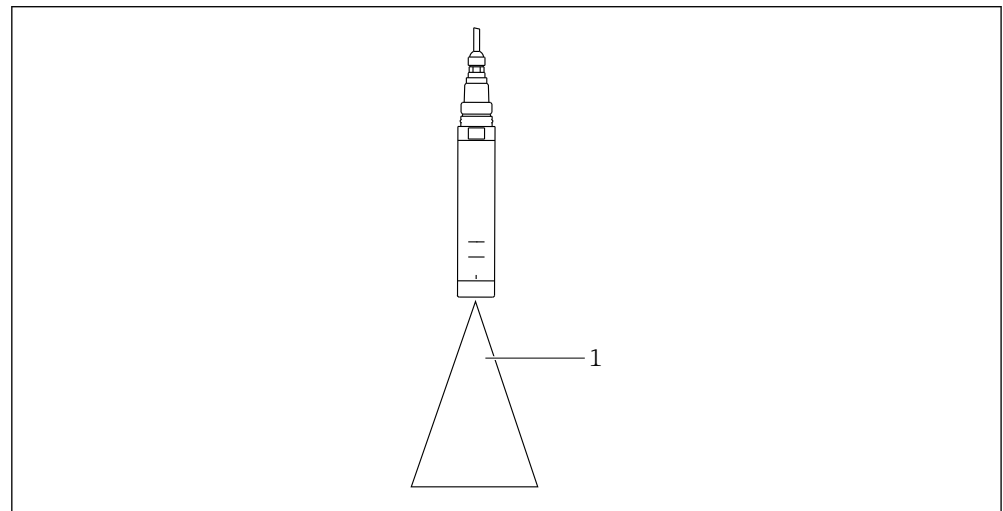
1. 在变送器中选择**标定**。
2. 选择**荧光传感器**。
3. 选择**Fluorescence**。
4. 选择**Solid state reference**。
5. 遵照变送器的相关文档资料操作。

在大气中执行功能检查:

▶ **注意**

光学窗口前方出现物品和衣物会导致测量值出错!

- ▶ 应移除传感器下方 (至少 0.5 m (1.64 ft)) 的所有物品。



A0049475

- 1 在自由空间中测量

在自由空间中固定传感器。

在大气中执行功能检查失败:

1. 再次清洁光学传感器的窗口。
2. 重新测量。
3. 如果多次清洗后测量结果仍不达标, 请将传感器寄回 Endress+Hauser 当地销售中心。

使用固态标定模块完成标定后, 可能达到以下状态:

- 成功完成标定
测量值在规定限值范围内, 因此无需执行自动校准
- 成功完成标定, 执行自动校准
测量值超限, 且已通过自动校准成功纠正
- 标定失败, 且未执行自动校准操作
测量值超限, 且无法执行自动校准。设备无法继续遵照 MEPC 规格参数执行测量。

校准失败后, 传感器可继续执行测量。在上一次校准成功完成的基础上, 传感器继续执行测量。

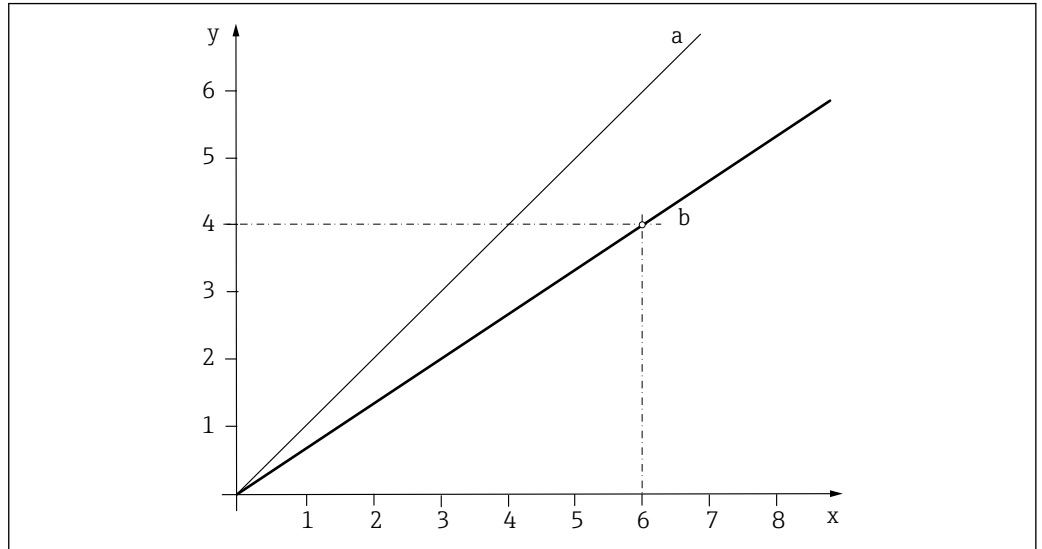
使用固态标定模块标定失败:

1. 再次清洁光学传感器的窗口。
2. 重复标定步骤。
3. 如果多次清洗后标定结果仍不达标, 请将传感器寄回 Endress+Hauser 当地销售中心。

针对实际应用的调节操作

单点标定

设备测量值与实验室测量值之间的测量误差过大。通过单点标定进行修正。



A0039320

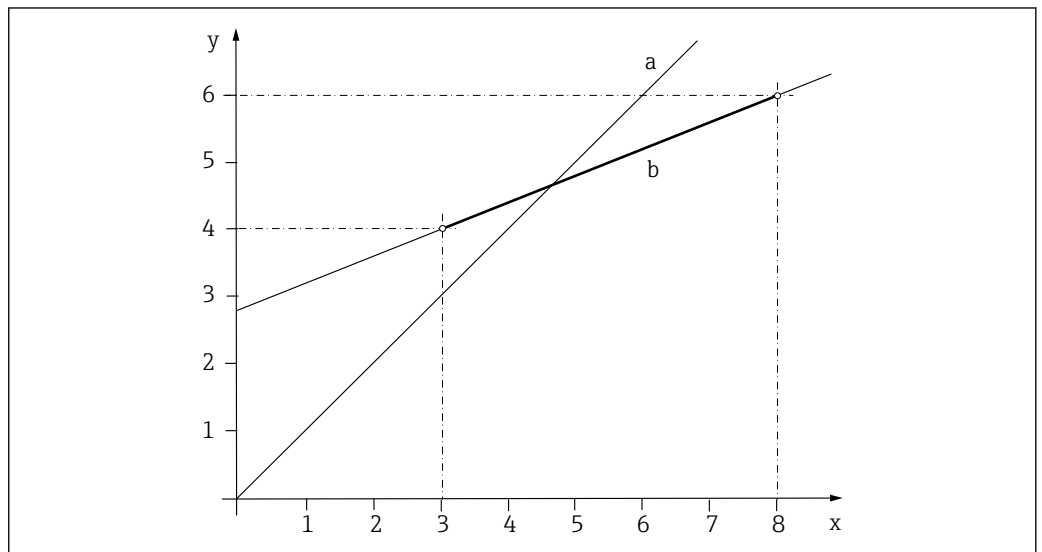
图 25 单点标定原理

- x 测量值
- y 目标样品值
- a 工厂标定
- b 应用标定

1. 选择数据记录。
2. 设置介质中的标定点，输入目标值（实验室值）。

两点标定

对应用中的两个不同点（例如最大值和最小值）补偿测量值偏差。目的是确保两个极值之间的最高测量精度。



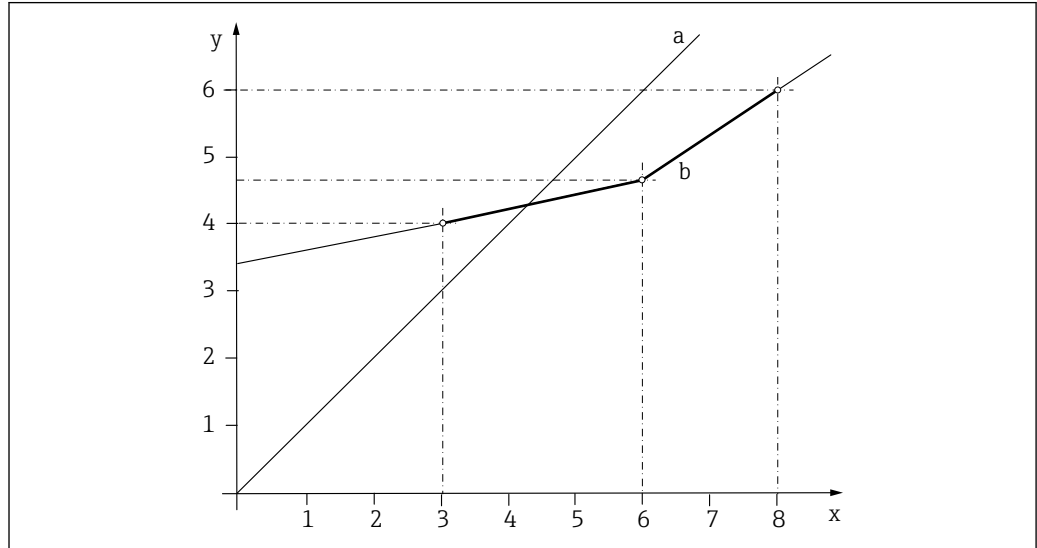
A0039325

图 26 两点标定原理

- x 测量值
- y 目标样品值
- a 出厂标定
- b 应用标定

1. 选择一个数据集。
 2. 设置介质中两个不同的标定点，并输入相应的设定点。
- i** 在标定工作范围外执行线性外插。
标定曲线必须保持单调上升。

三点标定



A0039322

图 27 多点标定原理 (三点)

x 测量值
y 目标样品值
a 出厂标定
b 应用标定

1. 选择数据集。
 2. 设置介质中 3 个不同的标定点，并指定相应的设定值。
- i** 在标定工作范围外执行线性外插。
标定曲线必须保持单调上升。

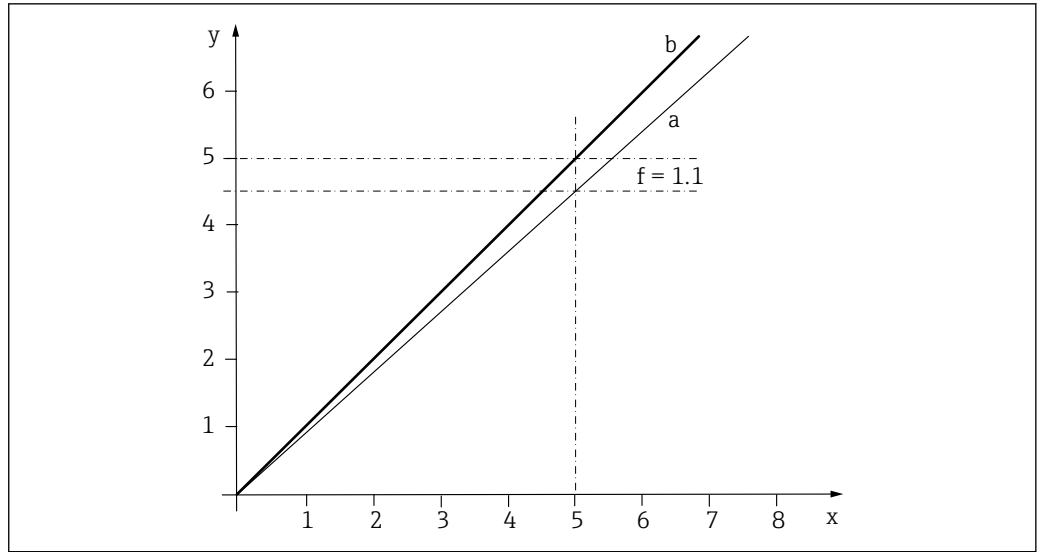
系数标定

使用因子功能参数，将测量值乘以恒定的系数。功能与单点标定相同。

实例:

如果需要长时间比较测量值与实验室参比值，并且所有测量值都由于恒定系数原因（例如 10%）相对于实验室参比值（目标样本值）过低，则可选择这种调节方式。

在本例中，通过输入系数 1.1 进行调节。



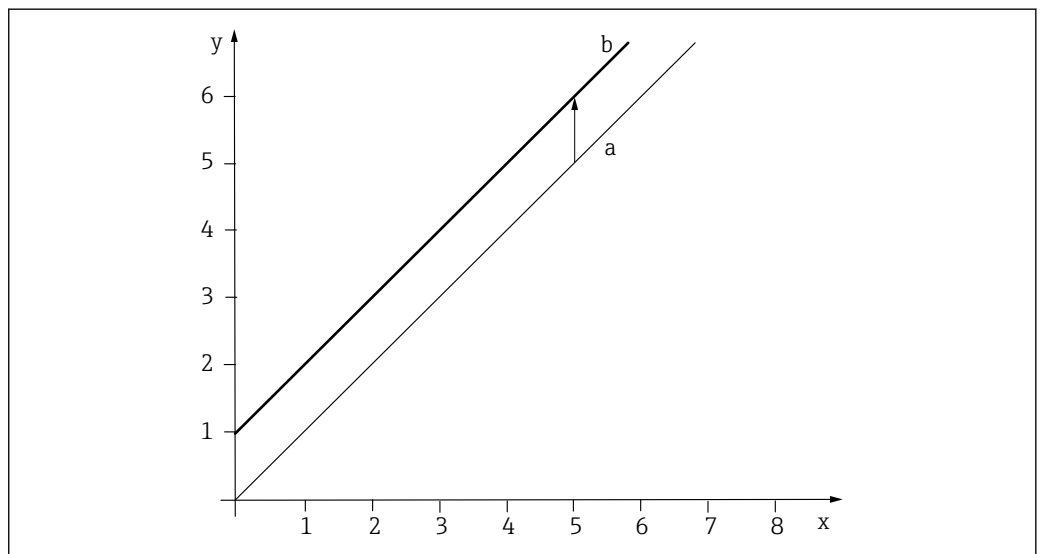
A0039329

图 28 系数标定原理示意图

- x 测量值
- y 目标样本值
- a 工厂标定
- b 系数标定

偏置量标定

使用**偏离值**功能参数，通过（加上或减去）一个常数补偿测量值。



A0039330

图 29 偏置量标定原理示意图

- x 测量值
- y 目标样本值
- a 工厂标定
- b 偏置量标定

8.1.3 滤波器

传感器自带滤波功能，灵活适应不同的测量要求。荧光法测量的信噪比低。此外，气泡或污染等也会造成干扰。

但是，大阻尼影响应用所需的测量值灵敏度。

测量值滤波算法

提供下列滤波算法设置:

测量值滤波算法	描述
Weak	低滤通, 高灵敏度, 快速变化响应 (2 秒)
Normal (缺省)	中等滤通, 10 秒响应时间
Strong	强滤通, 低灵敏度, 缓慢变化响应 (25 秒)
Specialist	此菜单为 Endress+Hauser 服务部门设计。

如果因为干扰因素 (例如气泡) 存在导致无法达到理想的信号强度, 我们建议将测量值滤波算法设置为“Strong”。

9 诊断和故障排除


9.1 常规故障排除

需要对整个测量点进行故障排除：

- 变送器
- 电气连接和电缆
- 传感器

下表中主要列举了传感器故障原因。

故障	检查	补救措施
无显示，传感器无反应	<ul style="list-style-type: none"> ■ 变送器是否通电？ ■ 传感器是否正确连接？ ■ 光学窗口上是否出现粘附？ 	<ul style="list-style-type: none"> ▶ 接通电源。 ▶ 正确接线。 ▶ 清洁传感器。
显示值过高或过低	<ul style="list-style-type: none"> ■ 光学窗口上是否出现粘附？ ■ 传感器是否完成标定？ 	<ul style="list-style-type: none"> ▶ 清洗设备。 ▶ 标定设备。
显示值剧烈波动	安装位置是否正确？ 是否受到气泡干扰？	<ul style="list-style-type: none"> ▶ 选择其他安装位置。 ▶ 在安装位置进行消泡处理，例如使用消气泡装置或在安装支架出水口进行节流调节。 ▶ 调整测量值滤波算法。

 注意变送器《操作手册》中的故障排除信息。如需要，检查变送器。

10 维护

10.1 维护操作

⚠ 警告

本品存在 UV 紫外辐射

可能灼伤眼睛和皮肤!

- ▶ 避免眼睛和皮肤暴露在任何非屏蔽产品的照射下。
- ▶ 启动传感器时，如果未采取适当的眼部防护措施，应避免直视传感器窗口。根据 IEC 62471:2008 标准，在前 100 秒内不会超过辐射限值。
- ▶ 必须戴上合适的护目镜，避免受到 UV 紫外辐射。
- ▶ 执行维护工作不需要 UV 光时，盖上光源。

⚠ 小心

酸液或介质

存在人员受伤、衣着和系统损坏的风险!

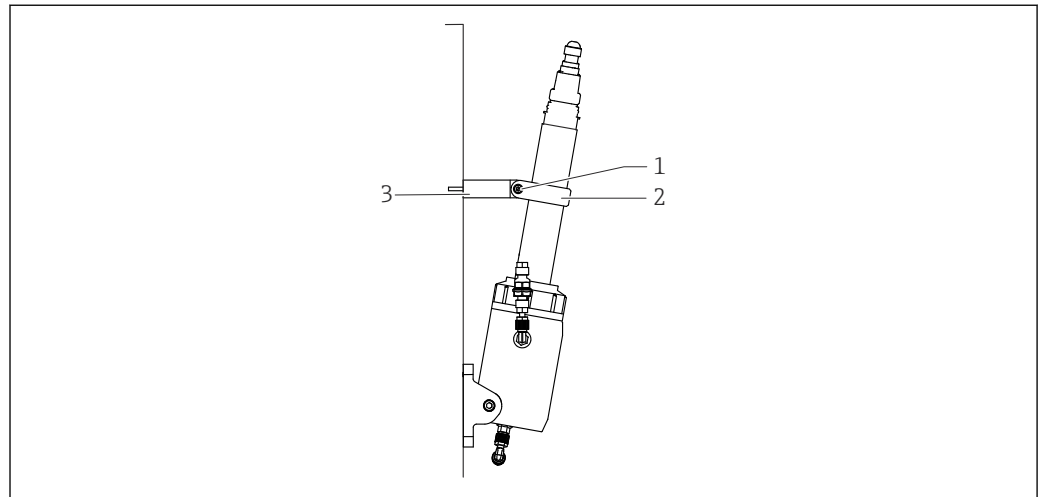
- ▶ 从介质中取出传感器之前，首先关闭清洗单元。
- ▶ 佩戴护目镜和防护手套。
- ▶ 清除溅洒在衣服和其他物品上的液体。
- ▶ 必须定期维护。

建议事先在操作日志中设置维护时间。

维护周期主要受以下因素的影响:

- 系统
- 安装环境
- 被测介质

10.1.1 从 CFS51 标准安装支架中取出传感器



A0048246

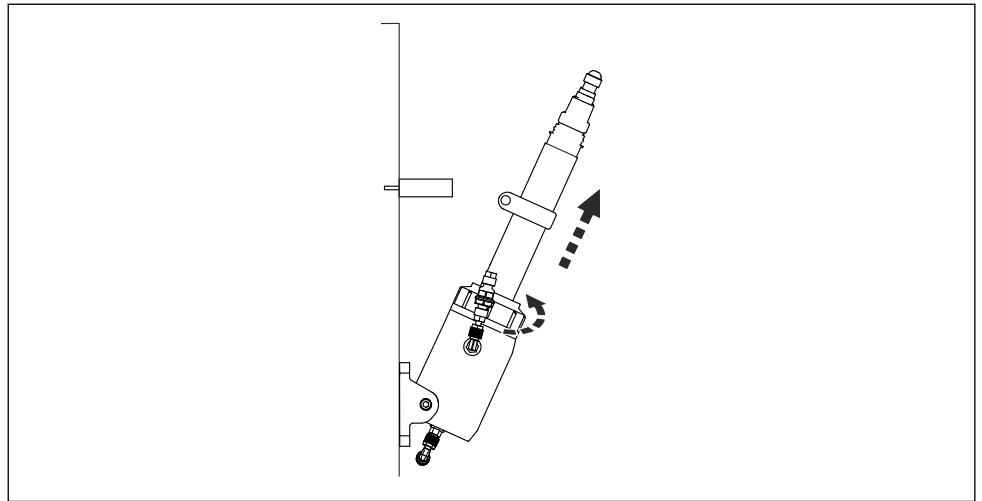
图 30 传感器，安装有安装支架

- 1 M5 螺丝
- 2 卡环
- 3 定位盘

如要清洁或标定传感器，应将传感器拨至服务位置:

1. 执行维护工作前，关闭过程介质的进水口。
2. 请注意过程压力和过程温度。

3. 松开连接卡环和定位盘上的 M5 螺丝。注意拆卸时不要弄丢螺丝。
4. 使传感器向前小幅倾斜。
5. 旋转管接螺母，松开传感器。
- 6.

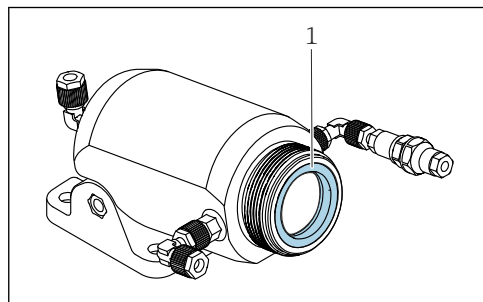


A0048273

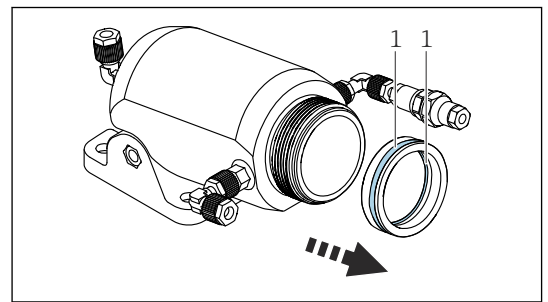
将管接螺母向上推。

7. 从安装支架中取出传感器整体。

10.1.2 更换 CFS51 标准安装支架双层密封圈上的 O 型圈



A0049182



A0049184

图 31 安装支架

1 O 型圈

1 双层密封圈

双层密封圈包含 2 个 O 型圈。

更换 O 型圈:

1. 从安装支架中取出双层密封圈 → 图 35。
2. 如有必要或双层密封圈损坏，进行更换。
3. 拆掉双层密封圈上的两个 O 型圈。必要时使用镊子。
4. 将新涂有润滑脂的 O 型圈安装到双层密封圈上。

将双层密封圈插入安装支架:

1. 将双层密封圈装回安装支架的开口中。
2. 用力将双层密封圈向下推紧，确保密封圈完全嵌入安装支架。
3. 必要时可使用螺丝刀等工具将双层密封圈向下推。
4. 确保双层密封圈安装牢固。

10.1.3 清洗传感器

传感器上的污垢影响测量结果，甚至导致传感器故障。

- ▶ 为了确保可靠测量，应定期清洁传感器。清洁操作的频率和强度与被测介质相关。

清洁传感器：

- 遵照维护计划
- 每次标定前
- 返厂修理传感器前

污染类型	清洁操作
传感器窗口上存在脏污颗粒	▶ 用柔软的清洁布擦拭传感器窗口。
传感器窗口上存在黏附沉积物	在不可见范围 (UV) 可能有黏附沉积物。因此，始终需要保持光学部件清洁。 ▶ 使用合适的溶液清理油性物质，例如异丙醇。

清洁后：

- ▶ 用水充分冲洗传感器。

10.1.4 清洗安装支架

- ▶ 为了确保可靠测量，应定期清洁和冲洗安装支架。清洁操作的频率和强度与被测介质相关。

11 维修

11.1 概述

维修和改装概念提供以下内容:

- 产品采用模块化结构
- 备件被分组为套件，其中包括相关套件说明
- 仅使用制造商的原装备件
- 维修工作由制造商服务部门或经过培训的用户执行
- 仅允许制造商服务部门或在工厂中将认证设备改装成其他型号认证设备
- 遵守适用标准、国家法规、防爆手册 (XA) 和证书要求

1. 按照套件说明进行修理。
2. 记录维修和改装工作，并在生命周期管理工具 (W@M) 中输入 (或已经输入)。

11.2 备件

登陆网站查询设备配套备件: www.endress.com/onlinetools

- ▶ 订购备件时请注明设备序列号。

11.3 返厂

产品需维修或进行工厂标定、订购型号错误或发货错误时，必须返厂。Endress+Hauser 是 ISO 认证企业，接液产品的返厂操作必须按照法规规定程序执行。

www.endress.com/support/return-material

11.4 废弃

设备内含电子部件。必须作为电子垃圾进行废弃处理。

- ▶ 严格遵守当地法规。



为满足 2012/19/EU 指令关于废弃电气和电子设备 (WEEE) 的要求，Endress +Hauser 产品均带上述图标，尽量避免将废弃电气和电子设备作为未分类城市垃圾废弃处置。此类产品不可作为未分类城市垃圾废弃处置。必须遵循规定条件将产品寄回制造商废弃处置。

12 附件

以下为本文档发布时可提供的重要附件。

此处列出的附件兼容文档资料介绍的产品。

1. 不同产品组合面临不同的应用限制。
确保测量点与应用需求相配，相关工作由测量点操作人员负责。
2. 请注意文档资料中的所有产品信息，特别是技术参数。
3. 未列举附件的详细信息请联系 Endress+Hauser 服务部门或当地销售中心。

12.1 设备专用附件

CFS51 标准安装支架

- 材质：PE-HD，黑色
- 过程压力范围：6 bar (87 psi) (20 °C (68 °F))
- 过程温度范围：-5 ... 55 °C (23 ... 131 °F)
- 流量：40 ... 120 l/h (10.6 ... 31.7 gal/h)
- 订货号：71546713

Flowfit CYA251

- 连接：参见产品选型表
- 材质：PVC-U
- 产品主页上的 Configurator 产品选型软件：www.endress.com/cya251



《技术资料》TI00495C

13 技术参数

13.1 输入

测量变量	<ul style="list-style-type: none"> ■ PAH 浓度, 以非当量 PAH_{phe} 表示 ■ 温度 ■ 含 PAH 油的浓度
测量范围	<ul style="list-style-type: none"> ■ 0 ... 5 000 µg/l PAH_{phe} ■ 0 ... 6 000 ppm 油 (取决于油样)

13.2 性能参数

最大测量误差	根据 DIN EN ISO 15839 标准、MEPC.259 (68)号和 MEPC.340 (77)号决议, 在 20 °C (68 °F)温度条件下, 小于读数值 的 5%或 6.7 µg/l
使用温度范围内的测量稳定性	使用固态标定模块的测量条件: 温度范围-5 ... 55 °C (23 ... 131 °F), 100 µg/l 小于读数值 的 5%
重复性	小于读数值 的 1%或 1 µg/l PAH _{phe} , 在所有情况下均取较大数值
长期可靠性	两年内的相对测量值偏差: < 5 %
响应时间	< 10 s (可调)
检测限	遵循 ISO 15839 标准的超纯水检测限: 2 µg/l PAH _{phe}
浊度补偿	<ul style="list-style-type: none"> ■ 关闭浊度补偿时的测量误差: 0 ... 5 FNU, 小于测量值的 5% ■ 打开浊度补偿时的测量误差: 0 ... 50 FNU, 小于测量值的 5%

13.3 环境条件

环境温度范围	传感器 -20 ... 60 °C (-4 ... 140 °F)
	固态标定模块 -5 ... 60 °C (23 ... 140 °F), 无冷凝
储存温度范围	-20 ... 70 °C (-4 ... 158 °F)

防护等级

- IP 68
- NEMA 6P

电磁兼容性 (EMC)

干扰发射和抗干扰能力符合以下标准:

- EN 61326-1
- EN 61326-2-3
- NAMUR NE21

13.4 过程条件

过程温度范围 -5 ... 55 °C (20 ... 130 °F)

过程压力范围

- 传感器: 0.5 ... 10 bar (7.3 ... 145 psi)
- 传感器, 安装有安装支架: 0.5 ... 6 bar (7.3 ... 87 psi)

限流值

最小流量

无最小流量要求。

13.5 机械结构

外形尺寸 → “安装”章节

重量

传感器不带卡环:	0.69 kg (1.52 lb)
传感器带卡环:	0.78 kg (1.72 lb)

材质

传感器

外壳:	钛 3.7035
光学窗口:	蓝宝石
O 型圈:	FKM、EPDM (电缆安装支架的密封圈)

CFS51 标准安装支架

流通池:	PEHD (黑色), UL94 HB 等级
O 型圈:	FKM
卡环:	钛 3.7035

过程连接

- 传感器: G1"和 NPT ¾"
- 安装支架: G1/4" DN 4/6 (清洗连接)、G1/4" DN6/8 (过程连接)

索引

A

安全图标	4
安全指南	5
安装	10
安装方向	13
安装后检查	21
安装要求	10
安装支架调整	25
安装指南	12

B

备件	37
标定	26

C

操作	26
测量系统	14, 15
测量原理	7
产品安全	6
产品标识	8
产品描述	7
产品设计	7

D

单点标定	29
到货验收	8
电气连接	22
调试	25

F

返厂	37
防护等级	23
废弃	37
附件	38

G

功能检查	25
供货清单	9
固态标定模块	27
故障排除	33

J

技术参数	39
接线	22

L

连接后检查	24
两点标定	29
滤波器	31

P

偏置量标定	31
-------------	----

Q

清洗	36
----------	----

R

认证	9
----------	---

S

三点标定	30
------------	----

W

外形尺寸	10
维护	34
维护操作	34
维修	37

X

系数标定	30
------------	----

Z

诊断	33
证书	9
浊度补偿	26



www.addresses.endress.com
