

Información técnica

Prosonic S FDU92

Tecnología de medición por ultrasonidos



Sensor ultrasónico para medición de nivel y medición de flujo

Aplicación

- Medición continua y sin contacto del nivel de líquidos y sólidos granulados en silos, cintas transportadoras, reservas de material y machacadoras
- Medición de flujo en canales abiertos y vertederos de medición
- Rango de medición máximo: 20 m (66 ft) en líquidos; 10 m (33 ft) en sólidos granulados

Ventajas

- Sensor de temperatura integrado para corrección del tiempo de vuelo, lo que permite llevar a cabo mediciones precisas aunque la temperatura cambie
- Sensor de PVDF soldado herméticamente que ofrece la máxima resistencia química
- Adecuado para condiciones ambientales severas gracias a la instalación por separado del transmisor (hasta a 300 m (984 ft))
- El efecto autolimpiante garantiza una acumulación de suciedad mínima
- Resistente a la intemperie y a prueba de inundaciones (IP68)
- Certificados internacionales Ex-polvo y Ex-gas disponibles

Índice de contenidos

Información importante sobre el documento	3	Información para cursar pedidos	15
Convenciones usadas en el documento	3	Información para cursar pedidos	15
Diseño funcional y del sistema	4	Protocolo de linealización a 5 puntos	15
Medición de nivel	4	Alcance del suministro	16
Medición de flujo en canales o vertederos	4	Accesorios	16
Corrección del tiempo de vuelo en función de la temperatura	5	Cable de prolongación para el sensor	16
Entrada	5	Brida de conexión roscada FAX50	16
Distancia de bloqueo	5	Brazo en voladizo para los sensores	16
Rango de medición	5	Soporte de montaje para montaje en techo	20
Frecuencia de trabajo	6	Unidad de alineación FAU40	20
Alimentación	6	Caja protectora IP66 para fuente de alimentación RNB130	21
Tensión de alimentación	6	Documentación suplementaria	21
Conexión eléctrica	6	Documentación para el transmisor FMU90	21
Esquema de conexión para el sensor → FMU90	6	Documentación para el transmisor FMU95	22
Esquema de conexión para el sensor → FMU95	7	Otra documentación	22
Especificaciones del cable de prolongación	7		
Acortamiento del cable del sensor	7		
Instalación	8		
Condiciones de instalación para la medición de nivel	8		
Condiciones de instalación para la medición de flujo	8		
Instrucciones de instalación	10		
Opciones de instalación (ejemplos)	10		
Montaje en tubuladura	11		
Tubo tranquilizador para medición en pozos estrechos	12		
Sujeción del sensor	12		
Entorno	12		
Grado de protección	12		
Resistencia a vibraciones	12		
Temperatura de almacenamiento	12		
Resistencia a cambios súbitos de temperatura	12		
Compatibilidad electromagnética	12		
Proceso	13		
Temperatura de proceso	13		
Presión de proceso	13		
Construcción mecánica	13		
Dimensiones	13		
Medidas de la contratuerca G1"	13		
Peso	13		
Materiales	14		
Materiales del cable de conexión	14		
Material de la contratuerca G1"	14		
Certificados y homologaciones	14		
Marca CE	14		
RoHS	14		
Marca RCM-Tick	14		
Certificación Ex	14		
Otras normas y directrices	14		

Información importante sobre el documento

Convenciones usadas en el documento

Símbolos de seguridad

⚠ PELIGRO

Este símbolo le advierte de una situación peligrosa. Si no se evita dicha situación, se producirán lesiones graves o mortales.

⚠ ADVERTENCIA

Este símbolo le advierte de una situación peligrosa. Si no se evita dicha situación, pueden producirse lesiones graves o mortales.

⚠ ATENCIÓN

Este símbolo le advierte de una situación peligrosa. Si no se evita dicha situación pueden producirse lesiones menores o de gravedad media.

AVISO

Este símbolo señala información sobre procedimientos y otros hechos importantes que no están asociados con riesgos de lesiones.

Símbolos eléctricos



Conexión a tierra

Borne de tierra que, por lo que se refiere al operador, está conectado con tierra mediante un sistema de puesta a tierra.

Símbolos de las herramientas



Llave fija

Símbolos para determinados tipos de información y gráficos

✓ Admisible

Procedimientos, procesos o acciones que están permitidos

✗ Prohibido

Procedimientos, procesos o acciones que no están permitidos

i Consejo

Indica información adicional



Referencia a documentación

1, 2, 3

Serie de pasos

1, 2, 3, ...

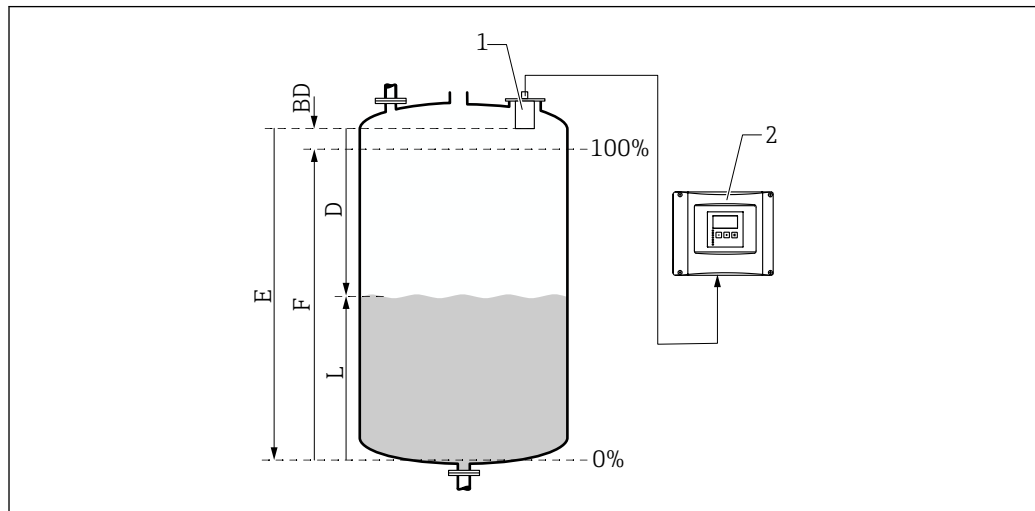
Número del elemento

A, B, C, ...

Vistas

Diseño funcional y del sistema

Medición de nivel



A0034882

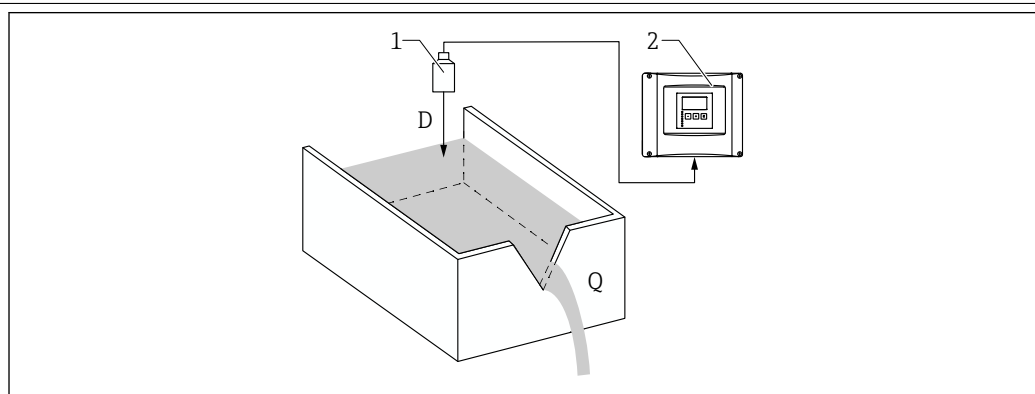
- 1 Sensor Prosonic S
- 2 Transmisor Prosonic S
- BD Distancia de bloqueo
- D Distancia entre el punto de referencia (membrana del sensor) y la superficie del producto
- E Distancia de vacío
- F Span
- L Nivel

El sensor emite pulsos ultrasónicos hacia la superficie del producto. Los impulsos se reflejan en la superficie y el sensor detecta los impulsos reflejados. El transmisor mide el tiempo t que transcurre entre la emisión y la recepción de un pulso. A partir de dicho tiempo, y usando la velocidad del sonido c , el transmisor calcula la distancia D entre el punto de referencia (membrana del sensor) y la superficie del producto:

$$D = c \cdot t / 2$$

El nivel L se deduce a partir de D . Con la linealización, el volumen V o la masa M se deducen a partir de L .

Medición de flujo en canales o vertederos



A0035219

- 1 Sensor Prosonic S
- 2 Transmisor Prosonic S
- D Distancia entre la membrana del sensor y la superficie del líquido
- Q Flujo

El sensor emite pulsos ultrasónicos hacia la superficie del líquido. Los impulsos se reflejan en la superficie y el sensor detecta los impulsos reflejados. El transmisor mide el tiempo t que transcurre entre la emisión y la recepción de un pulso. A partir de dicho tiempo, y usando la velocidad del sonido c , el transmisor calcula la distancia D entre la membrana del sensor (punto de referencia) y la superficie del líquido:

$$D = c \times t / 2$$

El nivel L se deduce a partir de D. Con la linealización, el flujo Q se deduce a partir de L.

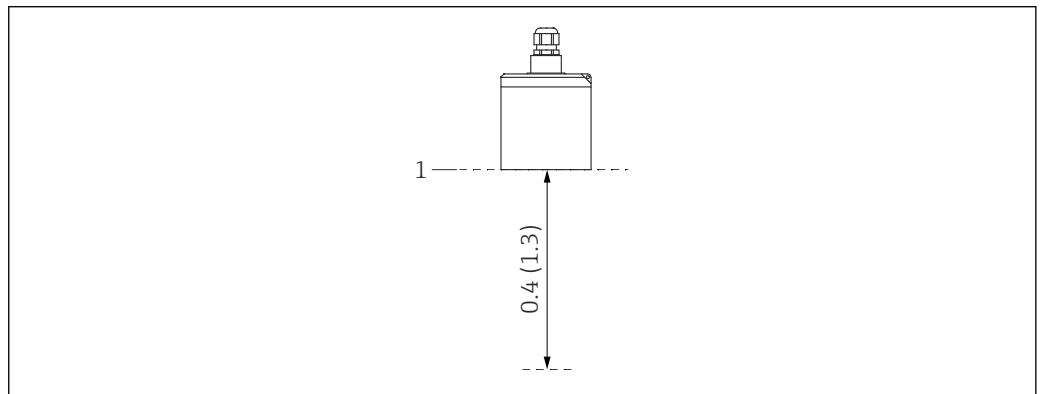
Corrección del tiempo de vuelo en función de la temperatura

Corrección del tiempo de vuelo en función de la temperatura mediante sensores de temperatura integrados en los sensores ultrasónicos.

Entrada

Distancia de bloqueo

Las señales que caen dentro del rango de la distancia de bloqueo (BD) no se pueden medir debido a la respuesta transitoria del sensor.



1 Distancia de bloqueo del sensor ultrasónico. Unidad física m (ft)

1 Punto de referencia (membrana del sensor) de la medición

Rango de medición

Estimación del rango efectivo del sensor según las condiciones de funcionamiento

1. Sume todos los valores de atenuación aplicables que figuran en las listas siguientes.
2. A partir de la atenuación total calculada, use el gráfico de rango situado más abajo para calcular el rango del sensor.

Atenuación debida a la superficie del líquido

- Superficie en calma: 0 dB
- Superficie con ondas: 5 ... 10 dB
- Superficie muy turbulenta: 10 ... 20 dB
- Superficie espumosa: Póngase en contacto con Endress+Hauser: <http://www.endress.com/contact>

Atenuación debida a la superficie de los sólidos granulados

- Superficie dura y áspera (p. ej., piedras): 40 dB
- Superficie blanda (p. ej., turba o escoria de hulla cubierta de polvo): 40 ... 60 dB

Atenuación debida al polvo

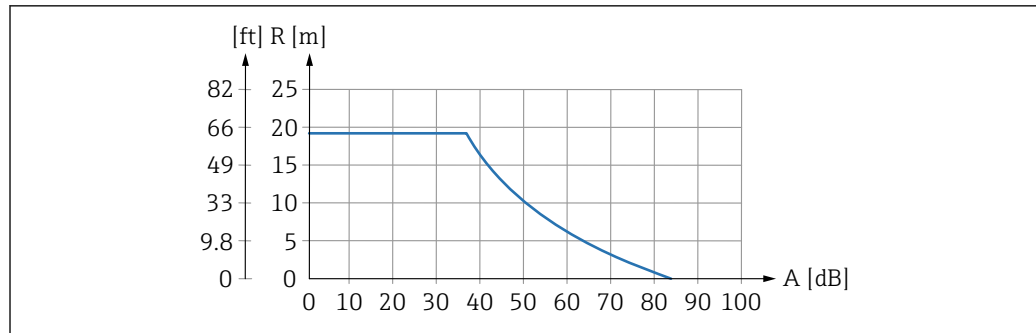
- No se forma polvo: 0 dB
- Formación mínima de polvo: 5 dB
- Formación considerable de polvo: 5 ... 20 dB

Atenuación causada por la cortina de producto en el rango de detección

- Sin cortina de producto: 0 dB
- Volúmenes pequeños: 5 dB
- Volúmenes grandes: 5 ... 20 dB

Atenuación causada por la diferencia de temperatura entre el sensor y la superficie del producto

- Hasta 20 °C (68 °F): 0 dB
- Hasta 40 °C (104 °F): 5 ... 10 dB
- Hasta 80 °C (176 °F): 10 ... 20 dB



A0039798

2 Gráfico de rango para sensores ultrasónicos

A Atenuación total en dB

R Rango en m (ft)

Frecuencia de trabajo 30 kHz

Alimentación

Tensión de alimentación Proporcionada por el transmisor.

Conexión eléctrica

Información general

AVISO

Las señales interferentes pueden provocar fallos de funcionamiento

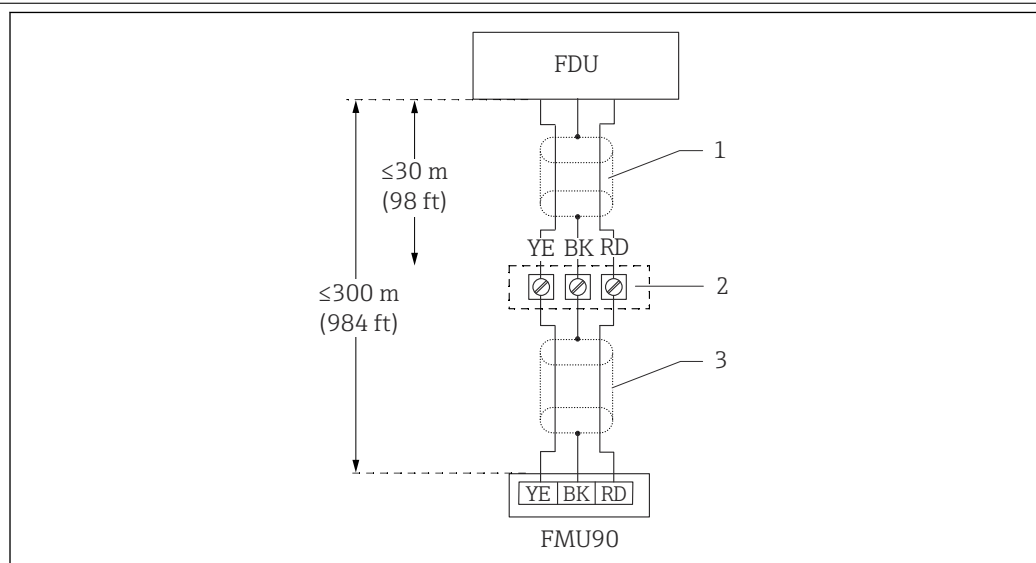
- ▶ No tienda los cables del sensor en paralelo con líneas eléctricas de alta tensión ni en las inmediaciones de convertidores de frecuencia.

AVISO

La presencia de algún daño en el apantallamiento del cable puede provocar fallos de funcionamiento

- ▶ Para cables con terminación preconfeccionada: Conecte el cable negro (apantallamiento) al terminal "BK".
- ▶ Para cables con de prolongación: Retuerza el apantallamiento y conéctelo al terminal "BK".

Esquema de conexión para el sensor → FMU90



A0039802

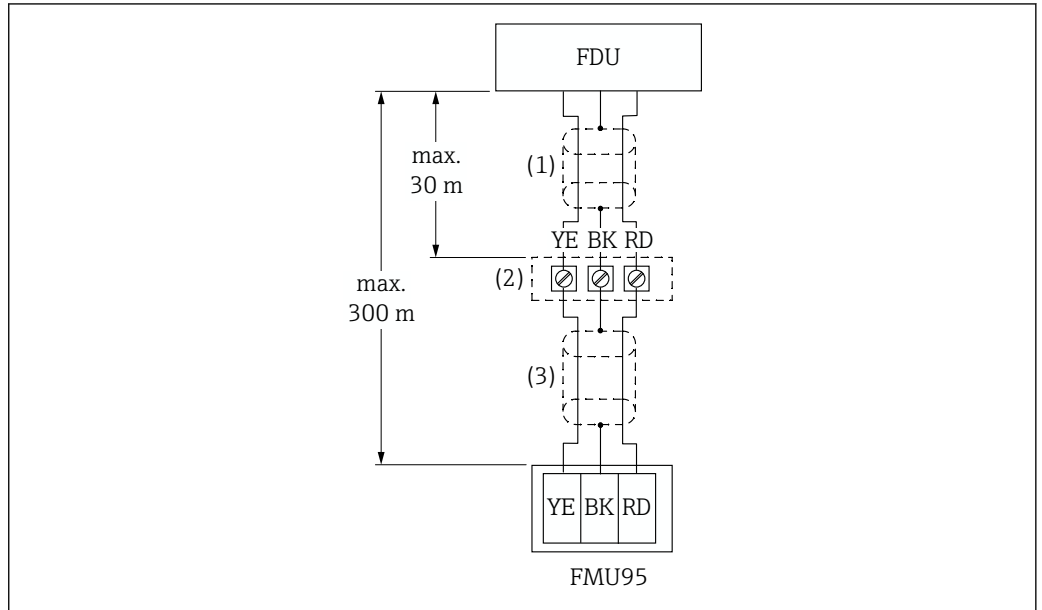
3 Esquema de conexión para el sensor; YE: amarillo, BK: negro; RD: rojo; BU: azul; BN: marrón; conductor de protección GNYE: verde/amarillo

1 Apantallamiento del cable del sensor

2 Caja de terminales

3 Apantallamiento del cable de prolongación

Esquema de conexión para el sensor → FMU95




A0039804

4 Esquema de conexión para el sensor; YE: amarillo, BK: negro; RD: rojo; BU: azul; BN: marrón; conductor de protección GNYE: verde/amarillo

- 1 Apantallamiento del cable del sensor
- 2 Caja de terminales
- 3 Apantallamiento del cable de prolongación

Especificaciones del cable de prolongación

- **Longitud máxima total (cable del sensor + cable de prolongación)**
300 m (984 ft)
- **Número de hilos**
Según el esquema de conexión
- **Blindaje**
Una malla trenzada de apantallamiento para el hilo YE y otra para el hilo RD (no apantallamiento de lámina)
- **Sección transversal**
0,75 ... 2,5 mm² (18 ... 14 AWG)
- **Resistencia**
Máx. 8 Ω por hilo
- **Capacitancia, entre el hilo y el apantallamiento**
Máx. 60 nF

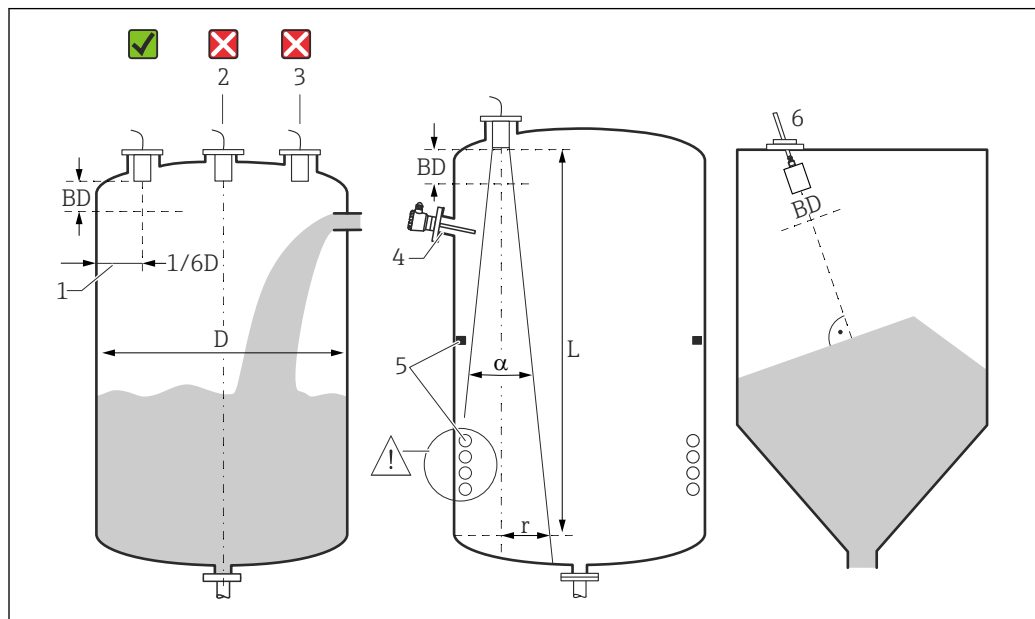
 Se pueden obtener de Endress+Hauser cables de prolongación adecuados.

Acortamiento del cable del sensor

El cable del sensor se puede acortar en caso necesario (véase el manual de instrucciones del transmisor FMU90 o FMU95).

Instalación

Condiciones de instalación para la medición de nivel



A0036746

5 Condiciones de instalación para la medición de nivel

- 1 Distancia recomendada respecto a la pared del depósito: $1/6$ del diámetro del depósito D .
 - 2 No se debe montar en el centro del depósito.
 - 3 Evite mediciones a través de la cortina de producto.
 - 4 No debe haber elementos internos de la instalación en el haz de la señal.
 - 5 Los elementos internos de la instalación, en particular los simétricos, influyen de manera negativa en la medición.
 - 6 Para sólidos granulados: Use la unidad de alineación FAU40 para alinear el sensor de forma que quede perpendicular a la superficie del producto.
- BD Distancia de bloqueo

Ángulo de emisión/haz

- α (típico) = 11°
- L (máx.) = 20 m (66 ft)
- r (máx.) = 1,92 m (6,3 ft)

Otras condiciones

- El borde inferior del sensor debe quedar situado dentro del depósito
- El nivel máximo debe quedar fuera de la distancia de bloqueo

Varios sensores en un depósito

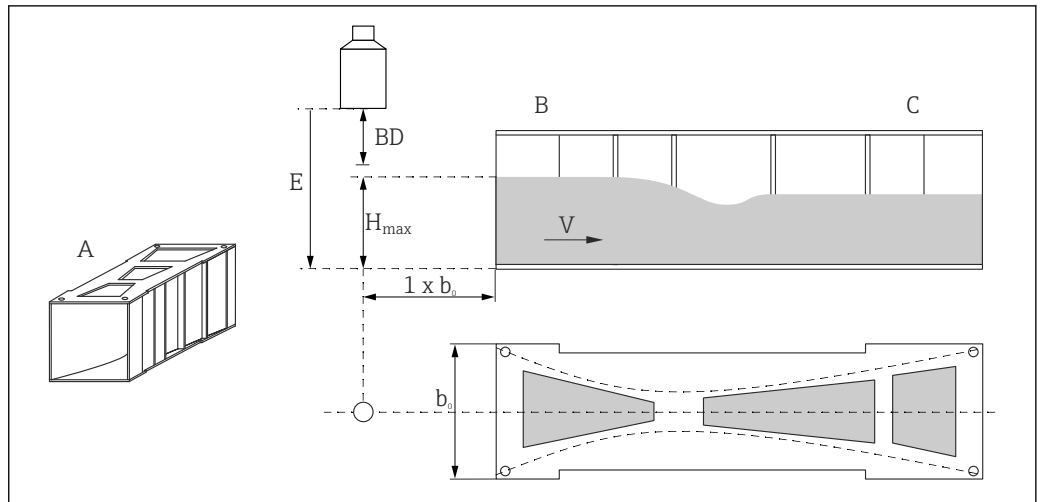
Los sensores que están conectados a un transmisor común FMU90 o FMU95 se pueden usar en un depósito.

Condiciones de instalación para la medición de flujo

Condiciones

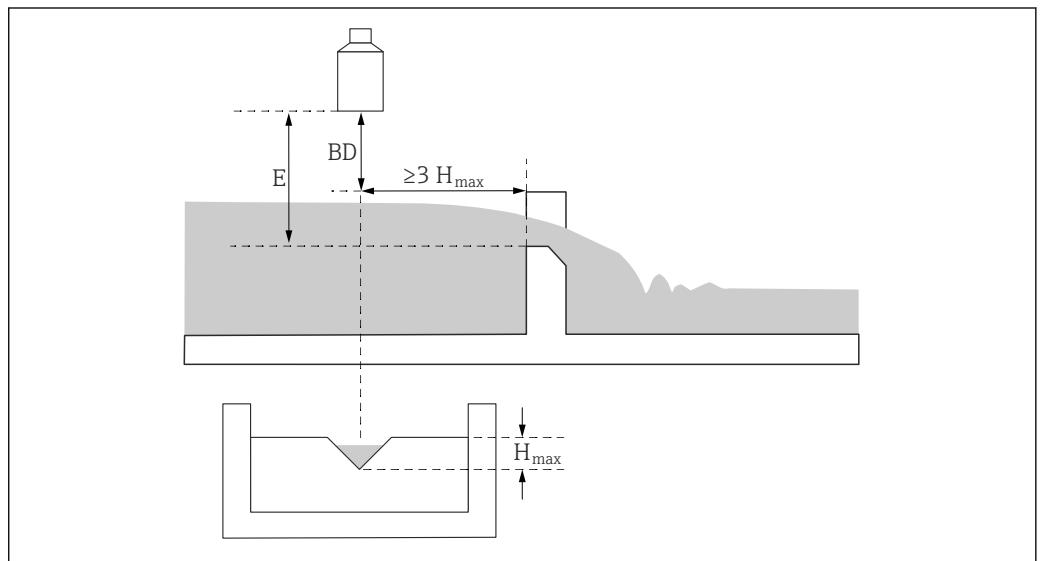
- Monte el sensor en el lado aguas arriba por encima del nivel máximo aguas arriba $H_{\text{máx}}$ más la distancia de bloqueo BD
- Coloque el sensor en el centro del canal o vertedero
- Alinee el sensor para que esté perpendicular con respecto a la superficie del agua
- Tenga en cuenta la distancia de montaje especificada (espacio) respecto al estrechamiento del canal abierto o el borde del vertedero
Véase el manual de instrucciones del FMU90/FMU95
- Proteja el sensor contra el sol y las precipitaciones usando la tapa de protección ambiental

Ejemplo: canal abierto de Khafagi-Venturi



- A Canal abierto Khafagi-Venturi
- b_0 Ancho del canal abierto de Khafagi-Venturi
- B Lado aguas arriba
- C Lado aguas abajo
- BD Distancia de bloqueo del sensor
- E Calibración de vacío (se debe introducir durante la puesta en marcha)
- $H_{máx}$ Nivel máximo aguas arriba
- V Flujo

Ejemplo: vertedero triangular

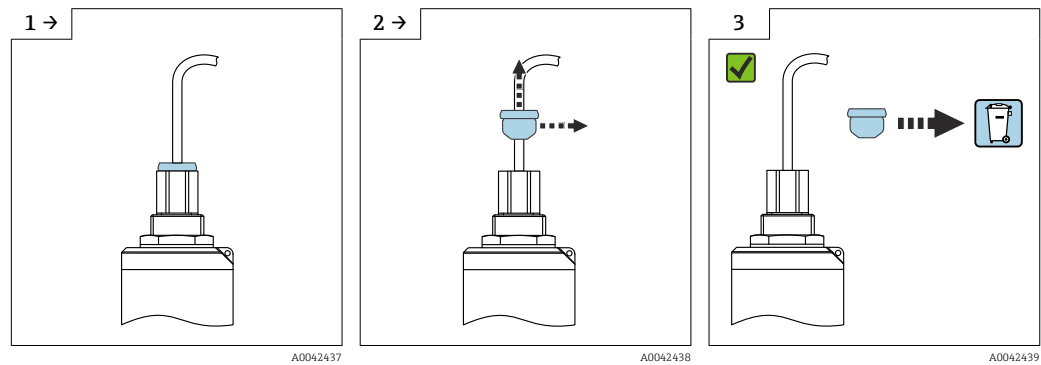


- BD Distancia de bloqueo del sensor
- E Calibración de vacío (se debe introducir durante la puesta en marcha)
- $H_{máx}$ Nivel máximo aguas arriba

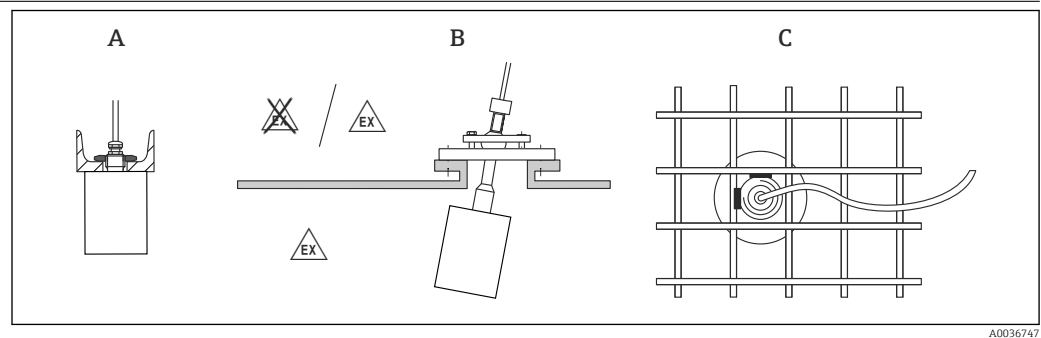
Instrucciones de instalación

Retirada del protector de transporte del cable

En el caso de equipos que cuentan con una conexión a proceso "Conducto FNPT1/2" en la parte trasera, antes de su instalación se debe retirar el tapón protector del cable.

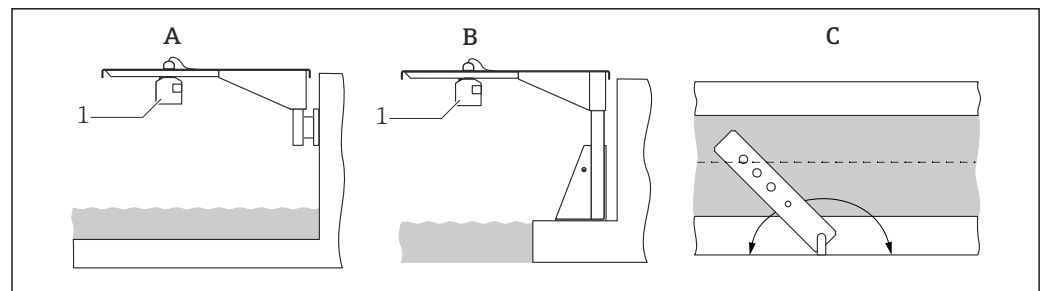


Opciones de instalación (ejemplos)



6 Instalación en sistemas

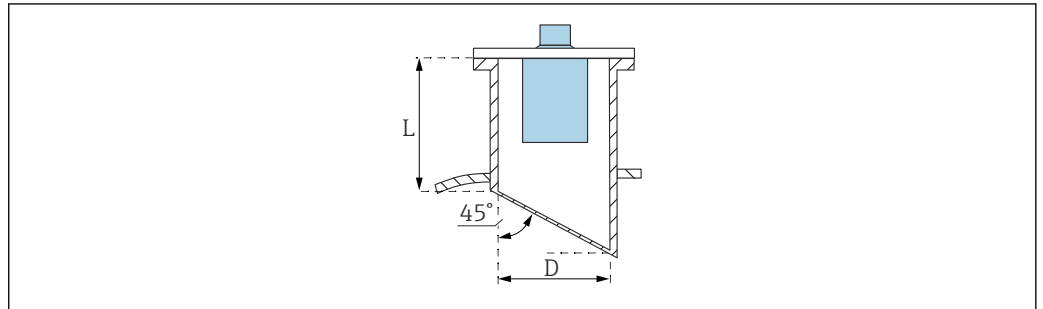
- A En rail en U o en soporte
- B Con unidad de alineación FAU40
- C Con casquillo de 1" soldado a una rejilla



7 Instalación con brazo en voladizo sobre canales abiertos

- A Brazo con placa de montaje en pared
- B Soporte voladizo con base de montaje
- C El brazo se puede girar (p. ej., para situar el sensor sobre el centro del canal)

Montaje en tubuladura



A0039840

D Diámetro de la tubuladura
L Longitud de la tubuladura

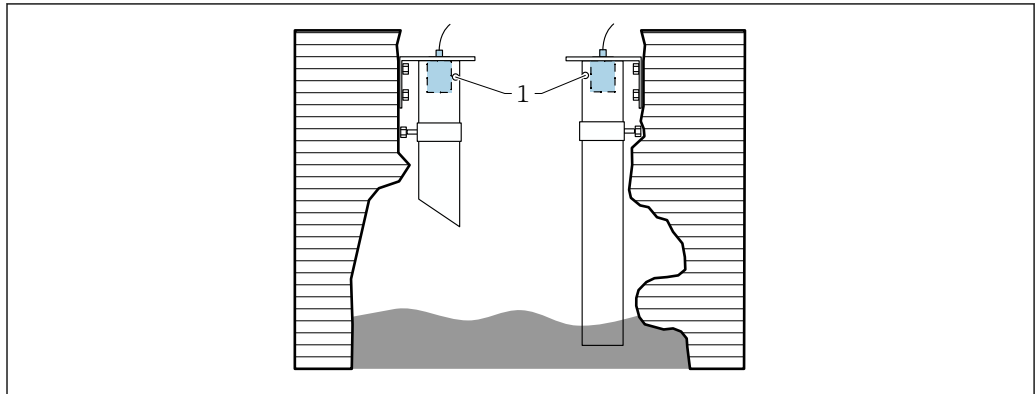
Condiciones en la tubuladura

- Interior suave, sin bordes ni soldaduras
- Sin rebabas en la parte interna del extremo de la tubuladura en el lado del depósito
- Extremo biselado de la tubuladura en el lado del depósito (idealmente: 45 °)

Longitud máxima de la tubuladura

D = DN150/6" a DN300/12": $L_{\text{máx}} = 400 \text{ mm (15,7 in)}$

Tubo tranquilizador para medición en pozos estrechos



A0036695

1 Orificio de ventilación

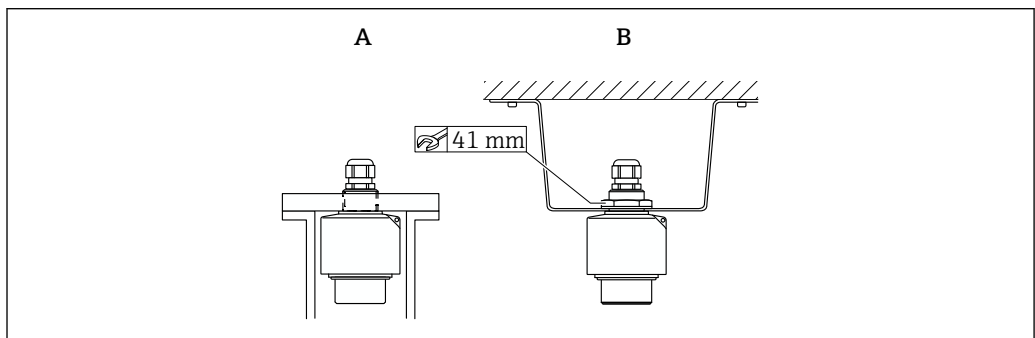
- Tubo tranquilizador adecuado: p. ej., tubería de aguas residuales de PE o PVC
- Diámetro mínimo: DN200
- Orificio de ventilación en la parte superior
- Sin acumulación de suciedad (limpie con regularidad en caso necesario)

Sujeción del sensor

AVISO

Riesgo de dañar el sensor

- ▶ No use el cable del sensor para suspenderlo.
- ▶ No dañe la membrana del sensor durante la instalación.



A0039841

8 Sujeción del sensor ultrasónico

A Montaje en rosca posterior

B Montaje con contratuerca

Entorno

Grado de protección	Sometido a ensayos según IP68/NEMA6P (24 h a 1,83 m (6 ft) bajo el agua)
Resistencia a vibraciones	DIN EN 600068-2-64; 20 ... 2 000 Hz; 1 (m/s ²)/Hz; 3x100 min
Temperatura de almacenamiento	Idéntica a la temperatura de proceso
Resistencia a cambios súbitos de temperatura	Basada en DIN EN 60068-2-14; ensayo conforme a la temperatura mín./máx. del proceso; 0,5 K/min; 1 000 h
Compatibilidad electromagnética	Compatibilidad electromagnética de conformidad con todos los requisitos relevantes resumidos en la serie EN 61326 y la recomendación NAMUR de CEM (NE 21). Para saber más, consulte la Declaración de conformidad. En lo relativo a la emisión de interferencias, los equipos satisfacen los requisitos de la clase A y están diseñados exclusivamente para el uso en un "entorno industrial".

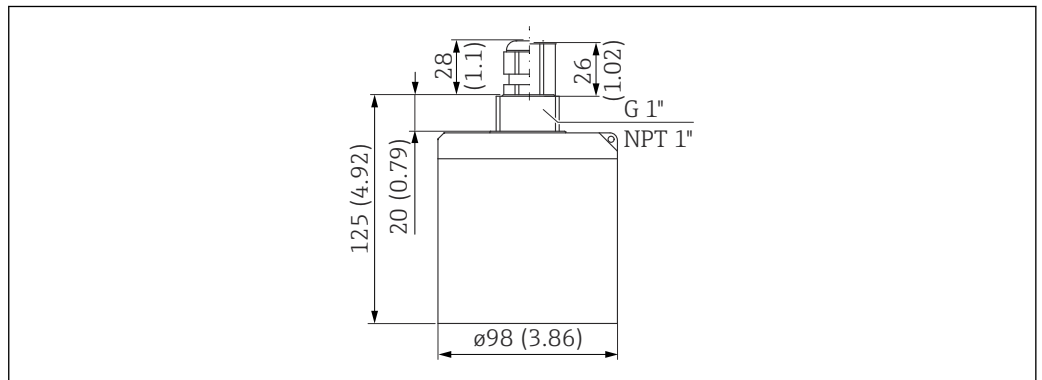
Proceso

Temperatura de proceso	■ No Ex: -40 ... +95 °C (-40 ... +203 °F)
	■ Ex: -40 ... +80 °C (-40 ... +176 °F)

Presión de proceso	0,7 ... 4 bar (10,15 ... 58 psi)
--------------------	----------------------------------

Construcción mecánica

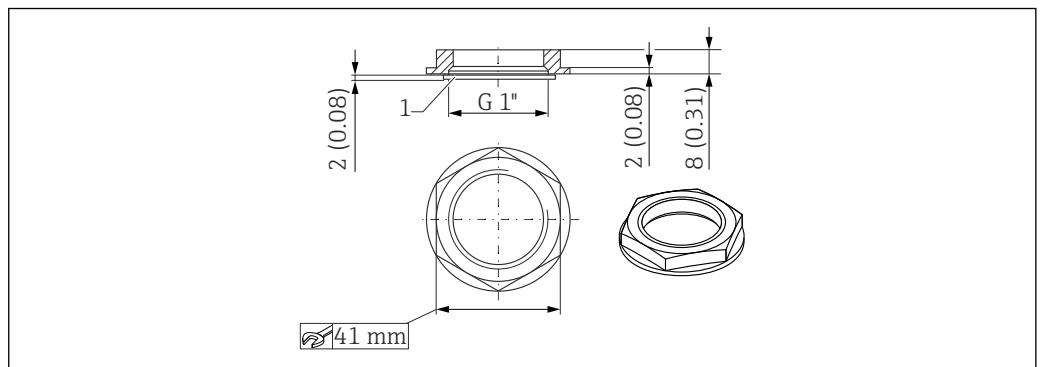
Dimensiones



A0036345

9 Dimensiones. Unidad de medida mm (in)

Medidas de la contratuerca G1"

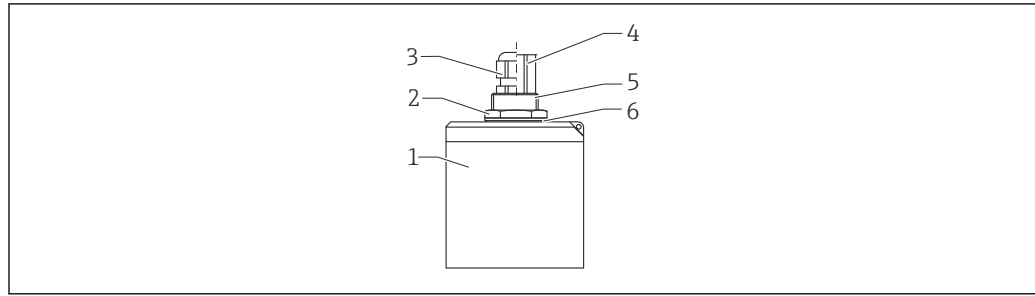


A0036333

10 Contratuerca; medidas. Unidad de medida mm (in)

- La contratuerca está incluida en el volumen de suministro para los sensores siguientes:
FDU92-*G*** (roscas G1 trasera)
- La contratuerca no es adecuada para roscas NPT.

Peso	Peso incluido el cable 5 m (16 ft)
	Aprox.2 kg (4,41 lb)

Materiales

A0038717

11 *Materiales*

- 1 Caja del sensor: PVDF
- 2 Contratuerca: PA6.6
- 3 Prensaestopas: PA
- 4 Adaptador de tubería: CuZn niquelado
- 5 Junta tórica: EPDM
- 6 Junta: EPDM

Materiales del cable de conexión

PVC

Material de la contratuerca G1"

- Contratuerca: PA6.6
- Junta (incluida en el suministro): EPDM

Certificados y homologaciones

Marca CE

El sistema de medición satisface los requisitos legales de las directivas de la UE vigentes. Estas se enumeran en la Declaración CE de conformidad correspondiente, junto con las normativas aplicadas. Endress+Hauser confirma que el equipo ha pasado las correspondientes verificaciones adhiriendo al mismo la marca CE.

RoHS

El sistema de medición cumple las restricciones sobre sustancias de la Directiva sobre Restricciones a la Utilización de Sustancias Peligrosas 2011/65/EU (RoHS 2).

Marca RCM-Tick

El producto suministrado o el sistema de medición cumple los requisitos de las autoridades australianas para comunicaciones y medios de comunicación ACMA (Australian Communications and Media Authority) para integridad de red, interoperabilidad, características de rendimiento, así como las normativas sobre seguridad y salud. En este aspecto especialmente, se cumplen las disposiciones de las normativas sobre compatibilidad electromagnética. Los productos incorporan la etiqueta con la marca RCM-Tick en la placa de características.



A0029561

Certificación Ex

Homologaciones para zonas a prueba de explosiones (Ex) disponibles: véase Product Configurator



Los sensores con una homologación Ex se pueden conectar al transmisor FMU90 sin homologación Ex.

Otras normas y directrices**EN 60529**

Grados de protección proporcionados por las envolventes (código IP)

Serie EN 61326

Normas de compatibilidad electromagnética (EMC) para familias de productos correspondientes a equipos eléctricos de uso en medición, control y aplicaciones de laboratorio

NAMUR

Asociación de usuarios de tecnología de automatización en procesos industriales

Información para cursar pedidos

Información para cursar pedidos

La información detallada para cursar pedidos está disponible para su centro de ventas www.addresses.endress.com más próximo o en el configurador de producto, en www.endress.com

1. Haga clic en Empresa
2. Seleccione el país
3. Haga clic en Productos
4. Seleccione el producto usando los filtros y el campo de búsqueda
5. Abra la página del producto

El botón de Configuración que hay a la derecha de la imagen del producto abre el Configurador de producto.



Configurador de producto: Herramienta de configuración individual de los productos

- Datos de configuración actualizados
- Según el equipo: Entrada directa de información específica del punto de medición, como el rango de medición o el idioma de trabajo
- Comprobación automática de criterios de exclusión
- Creación automática del código de pedido y su desglose en formato de salida PDF o Excel
- Posibilidad de cursar un pedido directamente en la tienda en línea de Endress+Hauser

Protocolo de linealización a 5 puntos

Condiciones para el protocolo de linealidad a 5 puntos

- El protocolo de linealidad a 5 puntos es aplicable a todo el sistema de medición, formado por el sensor y el transmisor. Cuando curse pedidos, especifique la entrada de sensor del transmisor en el que se deba probar el sensor.
- La prueba de linealización se lleva a cabo en las condiciones operativas de referencia del transmisor.

Posición de los puntos de linealización

- Los 5 puntos del protocolo de linealidad están distribuidos uniformemente a lo largo del span S.
- A fin de definir el span, cuando se cursen pedidos se deben especificar los valores para la **calibración de vacío** (E) y para la **calibración de lleno** (F).
- Los valores especificados solo se usan para crear el protocolo de linealidad. Después, la **calibración de vacío** y la **calibración de lleno** se reinician a sus ajustes de fábrica.

Condiciones para definir el span

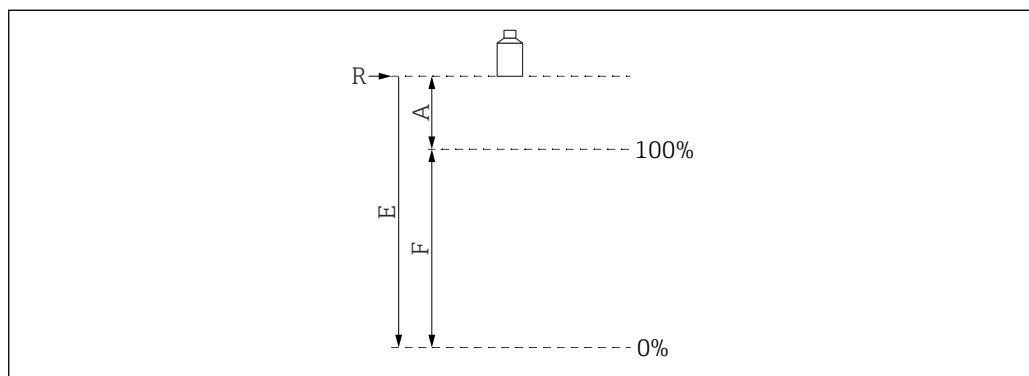


Fig. 12 Variables para definir el span

- R Punto de referencia (membrana del sensor)
 E "Calibración de vacío" (distancia de la membrana del sensor al punto 0 %)
 F "Calibración de lleno" (distancia del punto 0 % al punto 100 %)
 A Distancia de la membrana del sensor al punto 100 %

- $E \leq 20\,000$ mm (787 in)
- $F = 200 \dots 19\,600$ mm (7,87 ... 772 in)
- $A \geq 400$ mm (15,7 in)

Alcance del suministro

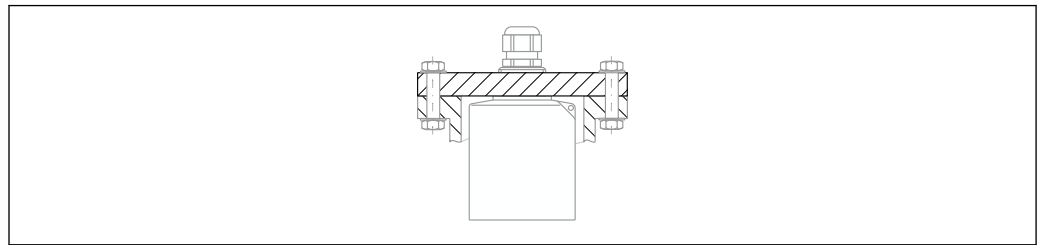
- Versión del sensor solicitada en el pedido
- Para las versiones certificadas: instrucciones de seguridad (XAs)
- Para los sensores con conexión a proceso G1": contratuerca (PA6.6) y junta (EPDM)

Accesorios

Cable de prolongación para el sensor

- i
 - Longitud total máxima admisible (cable del sensor + cable de prolongación): 300 m (984 ft)
 - El cable del sensor y el cable de prolongación son del mismo tipo.
- Tipo de cable: LiYCY 2x(0.75)
- Material: PVC
- Temperatura ambiente: $-40 \dots +105$ °C ($-40 \dots +221$ °F)
- Número de pedido: 71027742

Brida de conexión roscada FAX50

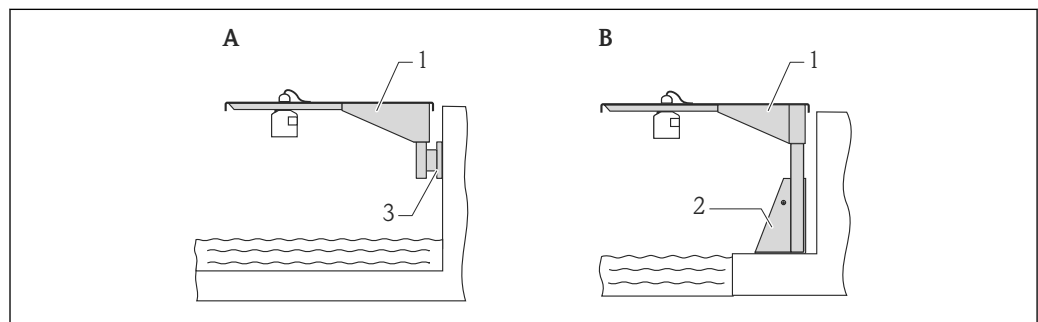


A0044264

- i
 - Montaje en la rosca trasera G1 o NPT1
 - Tamaños de brida disponibles: véase el configurador de producto
 - Diámetro nominal mínimo: DN80/NPS 3"

Brazo en voladizo para los sensores

Aplicación



A0019589

 13 Montaje del sensor con brazo en voladizo

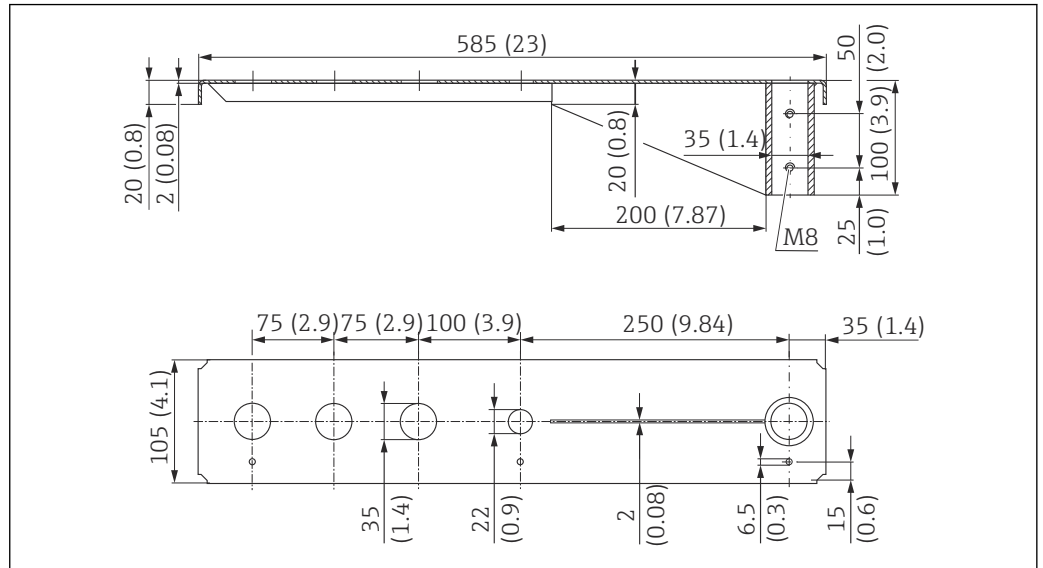
- A Instalación en brazo con placa de montaje en pared
 B Instalación en brazo con base de montaje
 1 Soporte voladizo
 2 Base de montaje
 3 Placa de montaje en pared

Uso de orificios

- Orificio de 35 mm (1,4 in)
Sensor con contratuerca
- Orificio de 22 mm (0,9 in)
Sensor de temperatura (p. ej., Omnigrad TR61 con conexión a proceso TA50)

Dimensiones

Brazo de soporte voladizo de 500 mm, para conexiones G 1" o MNPT 1" en la parte posterior



14 Dimensiones. Unidad de medida mm (in)

Peso:

3,0 kg (6,62 lb)

Material

316L (1.4404)

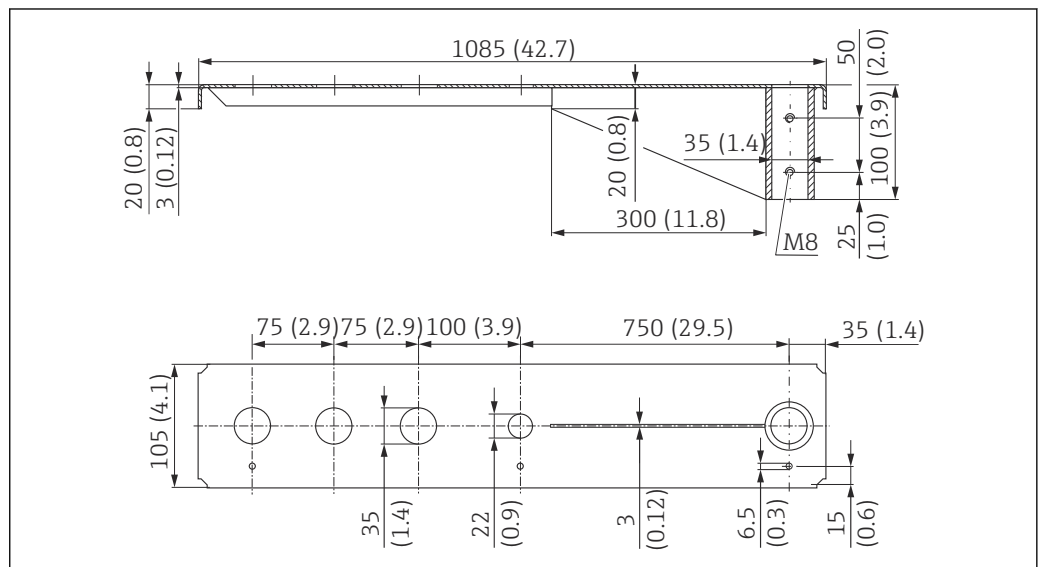
Número de producto

71452315



- Aberturas de 35 mm (1,38 in) para todas las conexiones G 1" o MNPT 1" en la parte posterior
- La abertura de 22 mm (0,87 in) se puede usar para cualquier sensor adicional
- Los tornillos de retención están incluidos en el suministro

Brazo de soporte voladizo de 1000 mm, para conexiones G 1" o MNPT 1" en la parte posterior



15 Dimensiones. Unidad de medida mm (in)

Peso:


5,4 kg (11,91 lb)

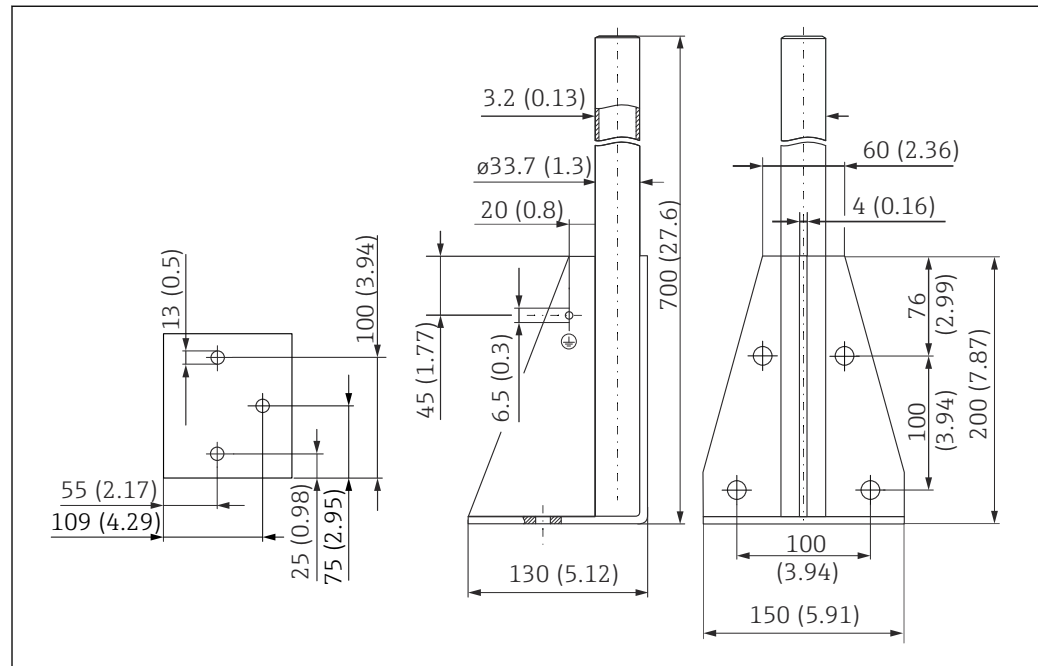
Material


316L (1.4404)

Número de producto

71452316

-  Aberturas de 35 mm (1,38 in) para todas las conexiones G 1" o MNPT 1" en la parte posterior
- La abertura de 22 mm (0,87 in) se puede usar para cualquier sensor adicional
- Los tornillos de retención están incluidos en el suministro

Base, 700 mm (27,6 in)

 16 Dimensiones. Unidad de medida mm (in)

Peso:

4,0 kg (8,82 lb)

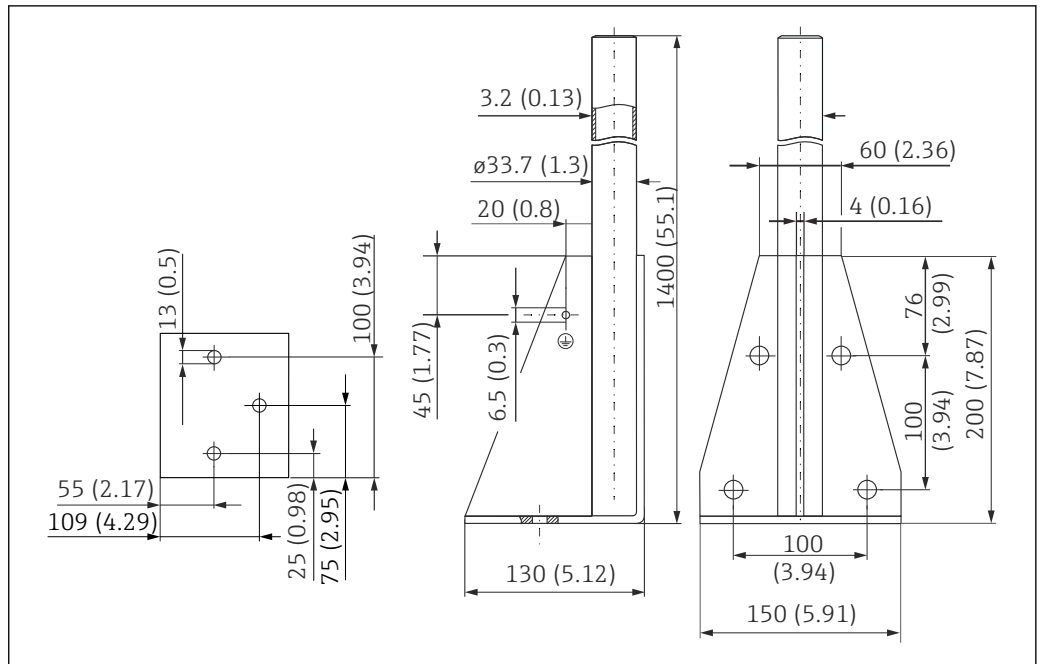
Material

316L (1.4404)

Número de pedido

71452327

Base, 1400 mm (55,1 in)



A0037800

17 Dimensiones. Unidad de medida mm (in)

Peso:

6,0 kg (13,23 lb)

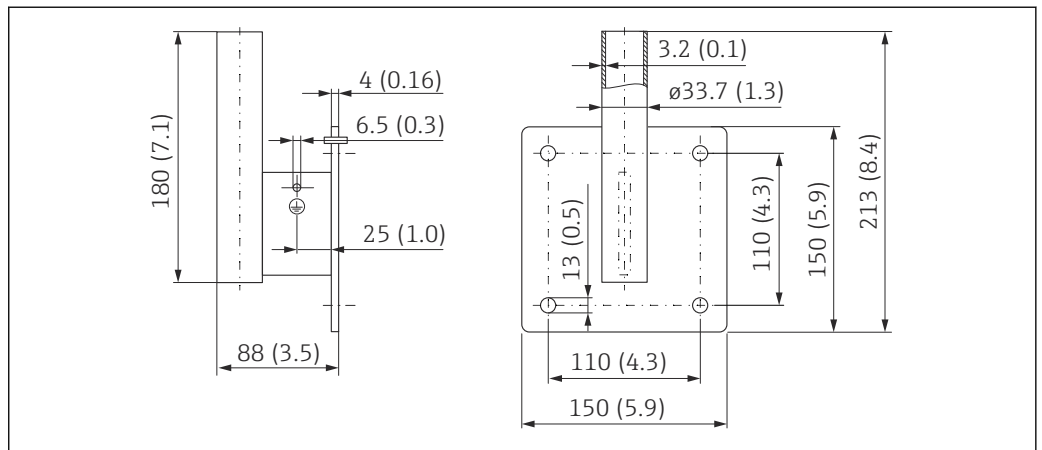
Material

316L (1.4404)

Número de pedido

71452326

Soporte para montaje en pared en voladizo con pivote



A0019350

18 Dimensiones del soporte para montaje en pared. Unidad de medida mm (in)

Peso

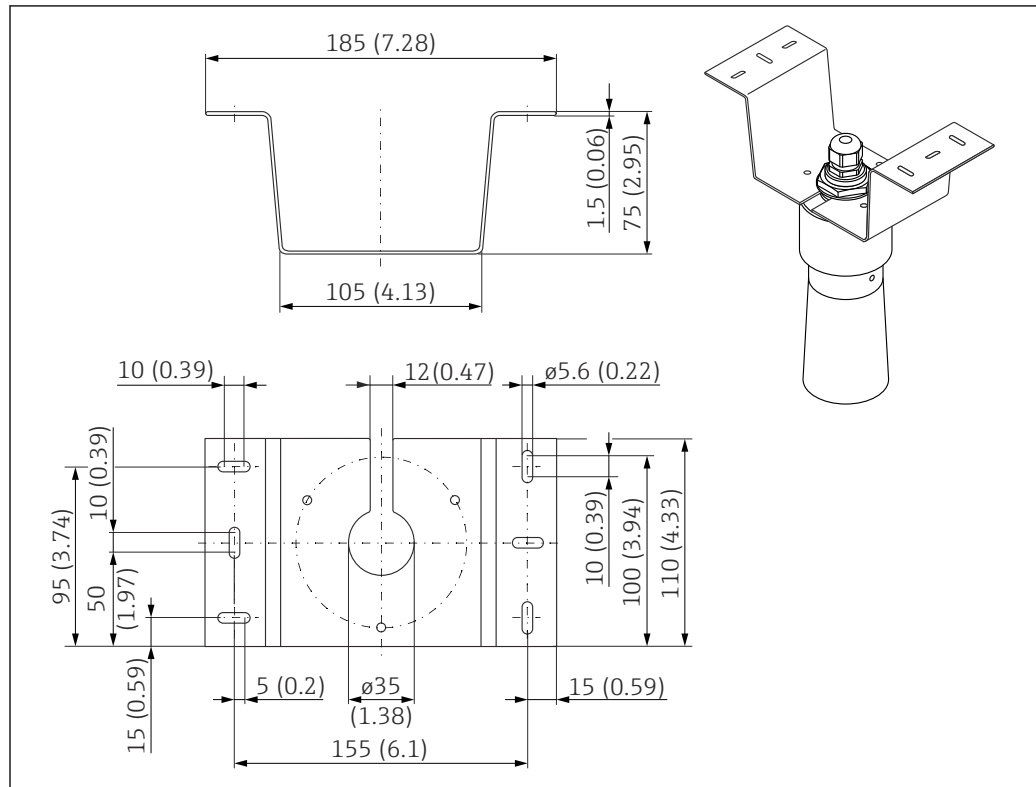
1,21 kg (2,67 lb)

Material

316L (1.4404)

Número de producto

71452323

Soporte de montaje para
montaje en techo

A0028176

19 Soporte de montaje para montaje en techo. Unidad de medida mm (in)

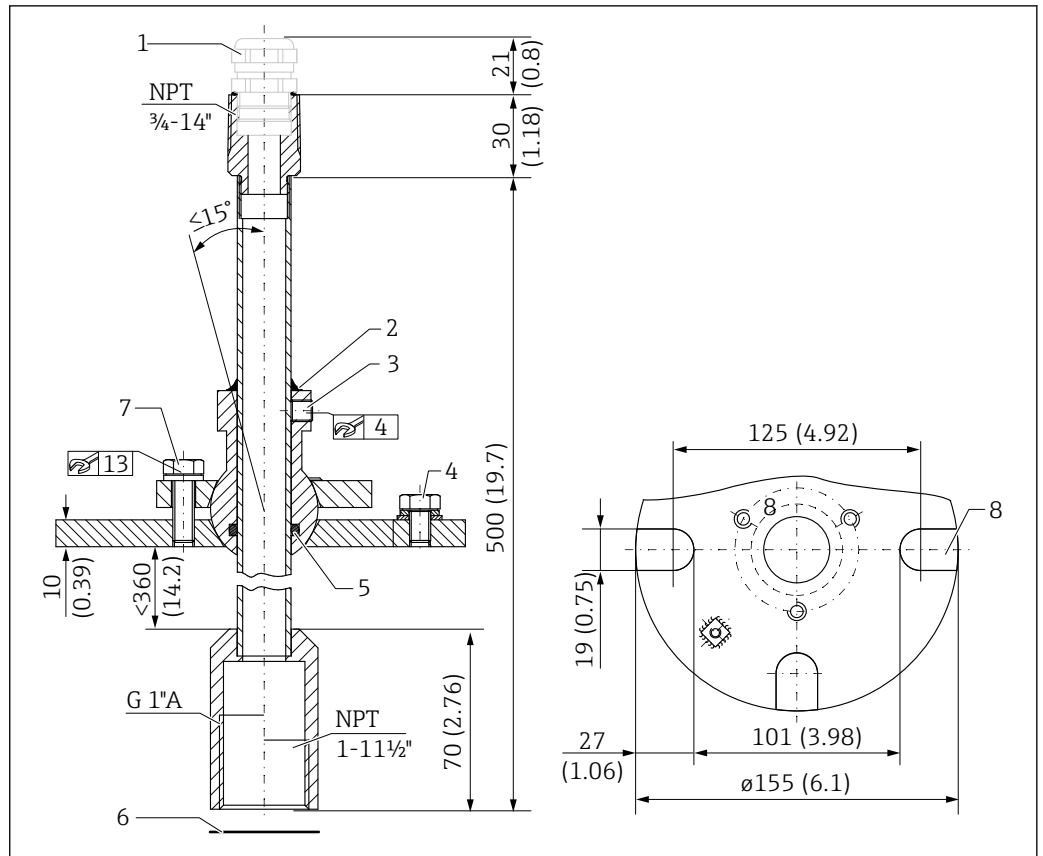
- Material: 316L (1.4404)
- Código de producto: 71093130

Unidad de alineación FAU40

Uso

- Para alinear un sensor ultrasónico con la superficie de los sólidos granulados
- Rango de giro: 15°
- Separación de zona para áreas con peligro de explosión

Dimensiones



20 Unidad de alineación FAU40. Unidad de medida mm (in)

- 1 Prensaestopas M20x1.5 (si está seleccionado en la estructura de pedido del producto)
- 2 Junta aquí
- 3 Dos tornillos Allen para el ajuste de altura (8 Nm (6 lbf ft)±2 Nm (±1,5 lbf ft))
- 4 Tornillo de puesta a tierra
- 5 Junta tórica
- 6 Junta suministrada con el sensor, se debe usar para aplicaciones en ATEX Zona 20
- 7 Tornillo para ajuste lateral (18 Nm (13,5 lbf ft)±2 Nm (±1,5 lbf ft))
- 8 Ranuras de montaje (en la versión con brida UNI)

Información adicional

Información técnica TI00179F

Caja protectora IP66 para fuente de alimentación RNB130

- **Número de pedido:** 51002468
- **Información adicional:** Información técnica TI00080R

Documentación suplementaria

Documentación para el transmisor FMU90

- Información técnica TI00397F
- Manual de instrucciones:
 - BA00288F (HART, medición de nivel)
 - BA00289F (HART, medición de flujo)
 - BA00292F (Profibus DP, medición de nivel)
 - BA00293F (Profibus DP, medición de flujo)
- Descripción de los parámetros del equipo: GP01151F

Documentación para el transmisor FMU95

- Información técnica TI00398F
- Manual de instrucciones: BA00344F
- Descripción de los parámetros del equipo: GP01152F

Otra documentación



La demás información y documentación disponible actualmente se puede encontrar en el sitio web de Endress+Hauser: www.endress.com → Downloads.



71766962

www.addresses.endress.com
