

# Informações técnicas

## Prosonic S FDU91F

Tecnologia de medição ultrassônica



### Sensor ultrassônico para medição de nível e vazão

#### Aplicação

- Medição de nível contínua e sem contato de líquidos e sólidos a granel em silos, correias transportadoras, estoques de materiais e trituradores
- Medição de vazão em calhas abertas e açudes de medição
- Faixa máxima de medição: 10 m (33 ft) em líquidos; 5 m (16 ft) em sólidos

#### Seus benefícios

- Sensor de temperatura integrado para correções time-of-flight (tempo de voo), permitindo a medição precisa mesmo se a temperatura mudar
- Sensor de PVDF hermeticamente soldado para máxima resistência química
- Adequado para condições ambientes adversas graças à instalação separada do transmissor (até 300 m (984 ft))
- O efeito de autolimpeza garante incrustação mínima de depósitos
- Resistente às condições climáticas e à prova de inundações (IP68)
- Certificados internacionais Poeira-Ex e Gás-Ex disponíveis

## Sumário

<b>Informações importantes do documento</b> . . . . .	<b>3</b>	Outras normas e diretrizes . . . . .	15
Convenções de documentos . . . . .	3	<b>Informações para pedido</b> . . . . .	<b>16</b>
<b>Função e projeto do sistema</b> . . . . .	<b>4</b>	Informações para pedido . . . . .	16
Medição de nível . . . . .	4	Protocolo de linearidade de 5 pontos . . . . .	16
Medição de vazão em calhas ou açudes . . . . .	4	Escopo de entrega . . . . .	16
Correção time-of-flight (tempo de voo) dependente da temperatura . . . . .	5	<b>Acessórios</b> . . . . .	<b>17</b>
<b>Entrada</b> . . . . .	<b>5</b>	Extensão de cabo do sensor . . . . .	17
Distância de bloqueio . . . . .	5	Suporte de montagem para instalação no teto . . . . .	17
Faixa de medição . . . . .	5	Unidade de alinhamento FAU40 . . . . .	17
Frequência operacional . . . . .	6	Invólucro protetor IP66 para unidade de fonte de alimentação RNB130 . . . . .	18
<b>Fonte de alimentação</b> . . . . .	<b>6</b>	<b>Documentação adicional</b> . . . . .	<b>18</b>
Fonte de alimentação . . . . .	6	Documentação para transmissor FMU90 . . . . .	18
Conexão elétrica . . . . .	6	Documentação para transmissor FMU95 . . . . .	19
Diagrama de conexão para sensor → FMU90 . . . . .	7	Outras documentações . . . . .	19
Diagrama de conexão para sensor → FMU95 . . . . .	7		
Especificações do cabo de extensão . . . . .	8		
Encurtamento do cabo do sensor . . . . .	8		
<b>Instalação</b> . . . . .	<b>8</b>		
Condições de instalação para medição de nível contínuo . . . . .	8		
Condições de instalação para medição de vazão . . . . .	9		
Instruções de instalação . . . . .	10		
Opções de instalação (exemplos) . . . . .	10		
Montagem do bocal . . . . .	11		
Fixação do sensor . . . . .	11		
Flange deslizante sem flange adaptadora para montagem embutida . . . . .	12		
Flange deslizante com flange adaptadora para montagem embutida . . . . .	13		
<b>Ambiente</b> . . . . .	<b>13</b>		
Grau de proteção . . . . .	13		
Resistência contra vibração . . . . .	14		
Temperatura de armazenamento . . . . .	14		
Resistência a choque térmico . . . . .	14		
Compatibilidade eletromagnética . . . . .	14		
<b>Processo</b> . . . . .	<b>14</b>		
Temperatura do processo . . . . .	14		
Pressão de processo . . . . .	14		
<b>Construção mecânica</b> . . . . .	<b>14</b>		
Dimensões . . . . .	14		
Peso . . . . .	14		
Materiais . . . . .	15		
Materiais do cabo de conexão . . . . .	15		
<b>Certificados e aprovações</b> . . . . .	<b>15</b>		
Identificação CE . . . . .	15		
RoHS . . . . .	15		
Selo de verificação RCM . . . . .	15		
Aprovação Ex . . . . .	15		

## Informações importantes do documento

---

### Convenções de documentos

#### Símbolos de segurança

 **PERIGO**

Este símbolo alerta sobre uma situação perigosa. A falha em evitar esta situação resultará em sérios danos ou até morte.

 **ATENÇÃO**

Este símbolo alerta sobre uma situação perigosa. A falha em evitar esta situação pode resultar em sérios danos ou até morte.

 **CUIDADO**

Este símbolo alerta sobre uma situação perigosa. A falha em evitar esta situação pode resultar em danos pequenos ou médios.

 **AVISO**

Este símbolo contém informações sobre procedimentos e outros dados que não resultam em danos pessoais.

#### Símbolos elétricos



Conexão de aterramento

Um terminal aterrado que, pelo conhecimento do operador, está aterrado através de um sistema de aterramento.

#### Símbolos da ferramenta




Chave de boca

#### Símbolos para determinados tipos de informação e gráficos

 **Permitido**

Procedimentos, processos ou ações que são permitidos

 **Proibido**

Procedimentos, processos ou ações que são proibidos

 **Dica**

Indica informação adicional



Consulte a documentação

**1, 2, 3**

Série de etapas

**1, 2, 3, ...**

Números de itens

**A, B, C, ...**

Visualizações

## Função e projeto do sistema

### Medição de nível



A0034882

- 1 Prosonic S sensor  
 2 Prosonic S transmissor  
 BD Distância de bloqueio  
 D Distância entre o ponto de referência (membrana do sensor) e superfície do meio  
 E Distância vazia  
 F Span  
 L Nível

O sensor transmite pulsos ultrassônicos na direção da superfície do meio. Ali, eles são refletidos e recebidos novamente pelo sensor. O transmissor mede o tempo  $t$  entre a transmissão e a recepção de um pulso. A partir desse tempo, e usando a velocidade sônica  $c$ , o transmissor calcula a distância  $D$  entre o ponto de referência (membrana do sensor) e a superfície do meio:

$$D = c \cdot t / 2$$

O nível  $L$  é derivado de  $D$ . Com a linearização, o volume  $V$  ou a massa  $M$  são derivados de  $L$ .

### Medição de vazão em calhas ou açudes



A0035219

- 1 Prosonic S sensor  
 2 Prosonic S transmissor  
 D Distância entre a membrana do sensor e a superfície do líquido  
 Q Vazão

O sensor transmite pulsos ultrassônicos na direção da superfície do líquido. Ali, eles são refletidos e recebidos novamente pelo sensor. O transmissor mede o tempo  $t$  entre a transmissão e a recepção de um pulso. A partir desse tempo, e usando a velocidade sônica  $c$ , o transmissor calcula a distância  $D$  entre o ponto de referência (membrana do sensor) e a superfície do líquido:

$$D = c \cdot t / 2$$

O nível  $L$  é derivado de  $D$ . Com a linearização, a vazão  $Q$  é derivada de  $L$ .

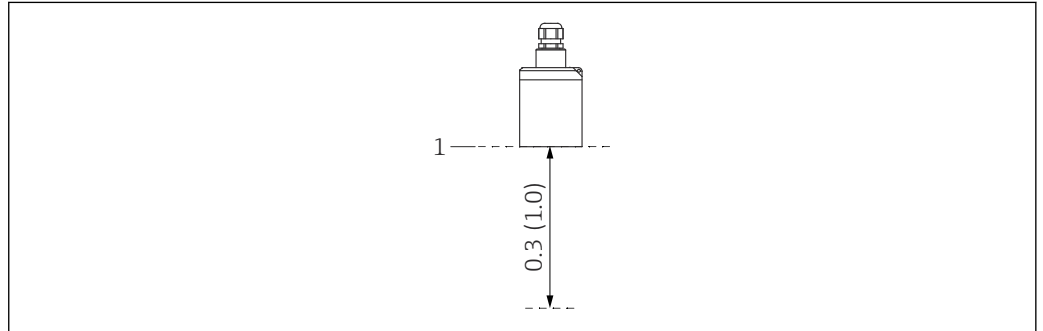
**Correção time-of-flight (tempo de voo) dependente da temperatura**


Correção time-of-flight (tempo de voo) dependente da temperatura através dos sensores de temperatura integrados aos sensores ultrassônicos.

## Entrada

**Distância de bloqueio**

Sinais dentro da faixa da distância de bloqueio (BD) não podem ser medidos devido à resposta transiente do sensor.



 1 Distância de bloqueio do sensor ultrassônico. Unidade de engenharia m (pés)

1 Ponto de referência (membrana do sensor) da medição

**Faixa de medição****Estimativa da faixa efetiva do sensor dependendo das condições de operação**

1. Some todos os valores de atenuação aplicáveis das listas a seguir.
2. A partir da atenuação total calculada, use o gráfico de alcance abaixo para calcular a faixa do sensor.

**Atenuação causada por uma superfície de líquido**

- Superfície calma: 0 dB
- Ondas na superfície: 5 para 10 dB
- Superfície muito turbulenta: 10 para 20 dB
- Superfície espumosa: entre em contato com a Endress+Hauser: <http://www.endress.com/contact>

**Atenuação devido a superfície de sólidos a granel**

- Superfície rígida e irregular (por ex. entulho): 40 dB
- Superfície macia (por ex. turfa, clínquer coberto por poeira): 40 para 60 dB

**Atenuação devido à poeira**

- Sem formação de poeira: 0 dB
- Pequena formação de poeira: 5 dB
- Formação significativa de poeira: 5 para 20 dB

**Atenuação causada por cortina de enchimento na faixa de detecção**

- Sem cortina de enchimento: 0 dB
- Pequenos volumes: 5 dB
- Grandes volumes: 5 para 20 dB

**Atenuação causada por diferenças de temperatura entre o sensor e a superfície do produto**

- Até 20 °C (68 °F): 0 dB
- Até 40 °C (104 °F): 5 para 10 dB
- Até 80 °C (176 °F): 10 para 20 dB



A0039797

2 Gráfico de alcance para sensores ultrassônicos

A Atenuação total em dB  
R Faixa em m (pés)

Frequência operacional 42 kHz

## Fonte de alimentação

Fonte de alimentação É fornecida pelo transmissor.

Conexão elétrica

Informações gerais

### ⚠ CUIDADO

**A equalização potencial incorreta pode comprometer a segurança elétrica**

- ▶ Conecte o condutor protetor amarelo/verde (GNYE) do sensor à equalização potencial local após uma **distância máxima de 30 m (98 ft)**. Isso pode ser feito em uma caixa terminal, no transmissor ou no gabinete.

### AVISO

**Sinais de interferência podem causar falhas**

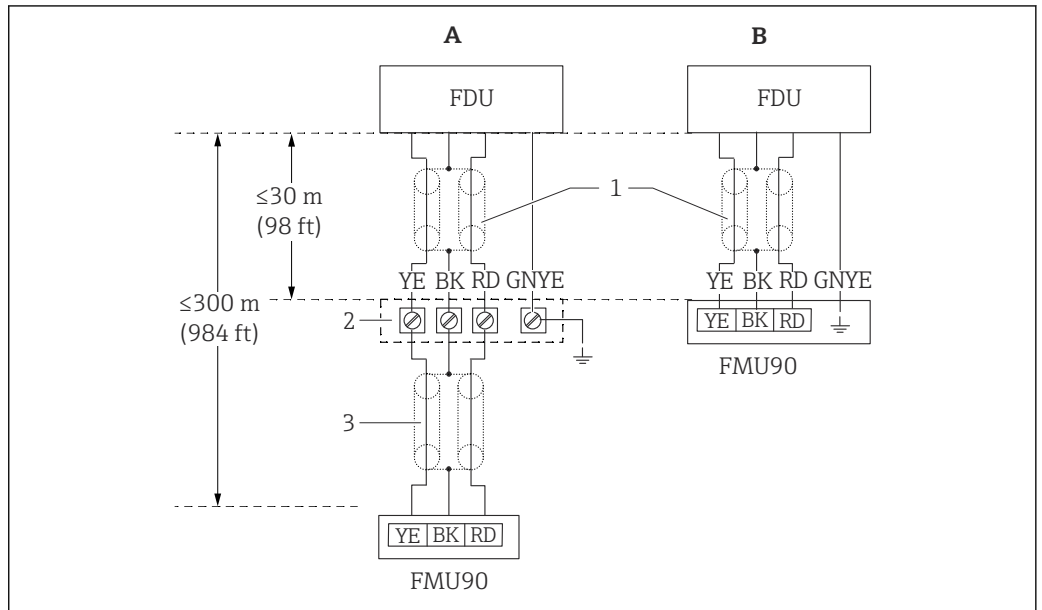
- ▶ Não posicione os cabos do sensor em paralelo a linhas de alta tensão elétrica ou perto de conversores de frequência.

### AVISO

**Blindagens de cabo danificadas podem causar falhas**

- ▶ Para cabos pré-terminados: conecte o fio preto (blindagem) ao terminal "BK".
- ▶ Para cabos de extensão: torça a blindagem e conecte ao terminal "BK".

Diagrama de conexão para sensor → FMU90

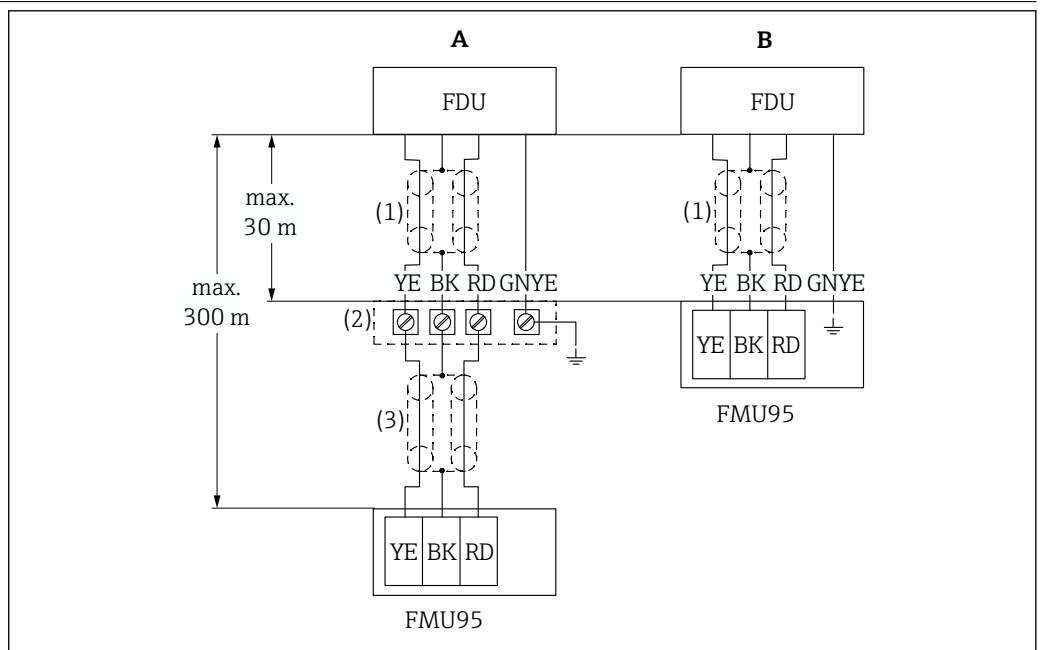


A0039803

3 Diagrama de conexão para sensor; YE: amarelo, BK: preto; RD: vermelho; BU: azul; BN: marrom; condutor protetor GNYE: verde/amarelo

- A Aterramento na caixa terminal
- B Aterramento no transmissor FMU90
- 1 Blindagem do cabo do sensor
- 2 Caixa do terminal
- 3 Blindagem do cabo de extensão

Diagrama de conexão para sensor → FMU95



A0039805

4 Diagrama de conexão para sensor; YE: amarelo, BK: preto; RD: vermelho; BU: azul; BN: marrom; condutor protetor GNYE: verde/amarelo

- A Aterramento na caixa terminal
- B Aterramento no transmissor FMU95
- 1 Blindagem do cabo do sensor
- 2 Caixa do terminal
- 3 Blindagem do cabo de extensão

**Especificações do cabo de extensão**

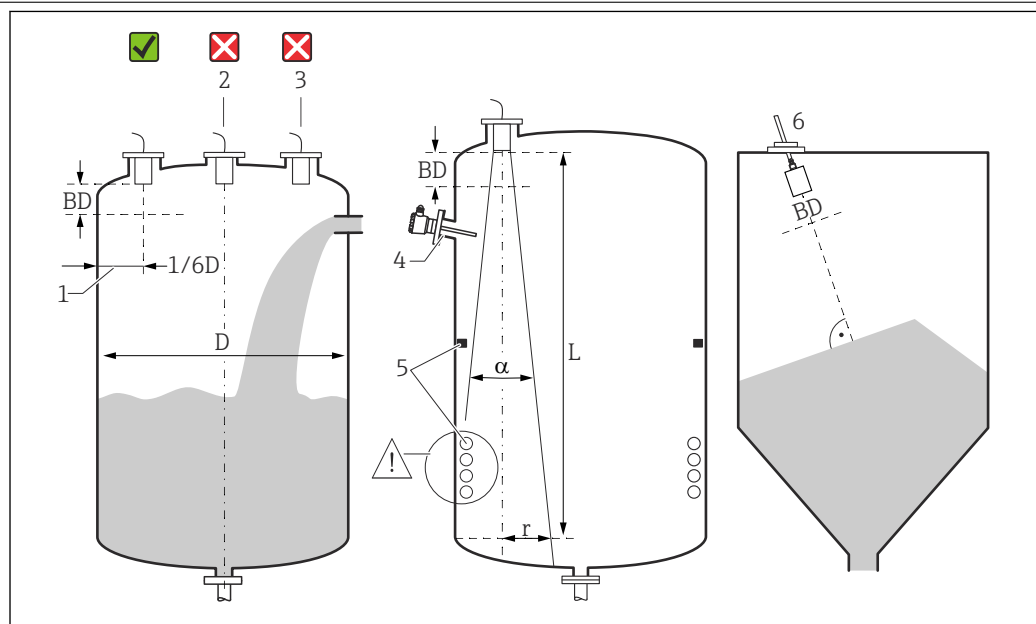
- **Comprimento total máximo (cabo sensor + cabo de extensão)**  
300 m (984 ft)
- **Número de fios**  
Conforme diagrama de conexão
- **Blindagem**  
Uma trança de blindagem para o cabo YE e uma para o cabo RD (sem folha de blindagem)
- **Seção transversal**  
0.75 para 2.5 mm<sup>2</sup> (18 para 14 AWG)
- **Resistência**  
Máx. de 8 Ω por fio
- **Capacitância, fio para blindagem**  
Máx. 60 nF
- **Terra protetor**  
Pode não estar ao alcance da blindagem.



Cabos de extensão adequados estão disponíveis na Endress+Hauser.

**Ecurtamento do cabo do sensor**

O cabo do sensor pode ser encurtado se necessário (consulte as instruções de operação para o transmissor FMU95 ou FMU90).

**Instalação****Condições de instalação para medição de nível contínuo**

A0036746

**5** Condições de instalação para medição de nível contínuo

- 1 Distância recomendada da parede do recipiente: 1/6 do diâmetro D do recipiente.
  - 2 Não instale no centro do recipiente.
  - 3 Evite medições através da cortina de enchimento.
  - 4 Não pode haver instalações internas no feixe do sinal.
  - 5 Instalações internas simétricas, em particular, impactam negativamente a medição.
  - 6 Para sólidos a granel: usando a unidade de alinhamento FAU40, alinhe o sensor de forma que ele esteja perpendicular à superfície do produto.
- BD Distância de bloqueio

**Ângulo de emissão/feixe**

- $\alpha$  (típico) = 12 °
- L (máx.) = 10 m (33 ft)
- r (máx.) = 1.05 m (3.4 ft)

**Outras condições**

- A extremidade inferior do sensor deve estar localizada dentro do recipiente
- O nível máximo não pode penetrar a distância de bloqueio

**Diversos sensores em um recipiente**

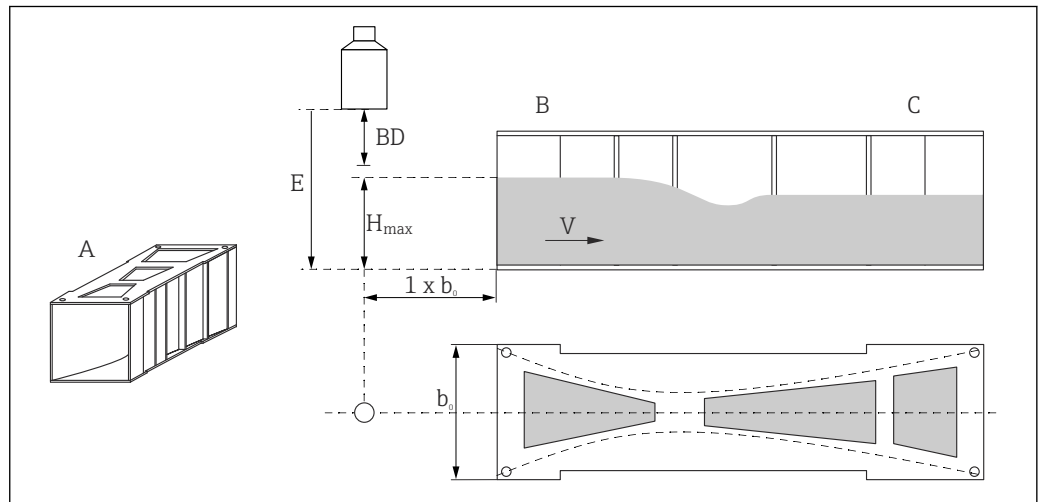
Sensores conectados a um transmissor comum FMU90 ou FMU95 podem ser usados em um recipiente.

**Condições de instalação para medição de vazão**

**Condições**

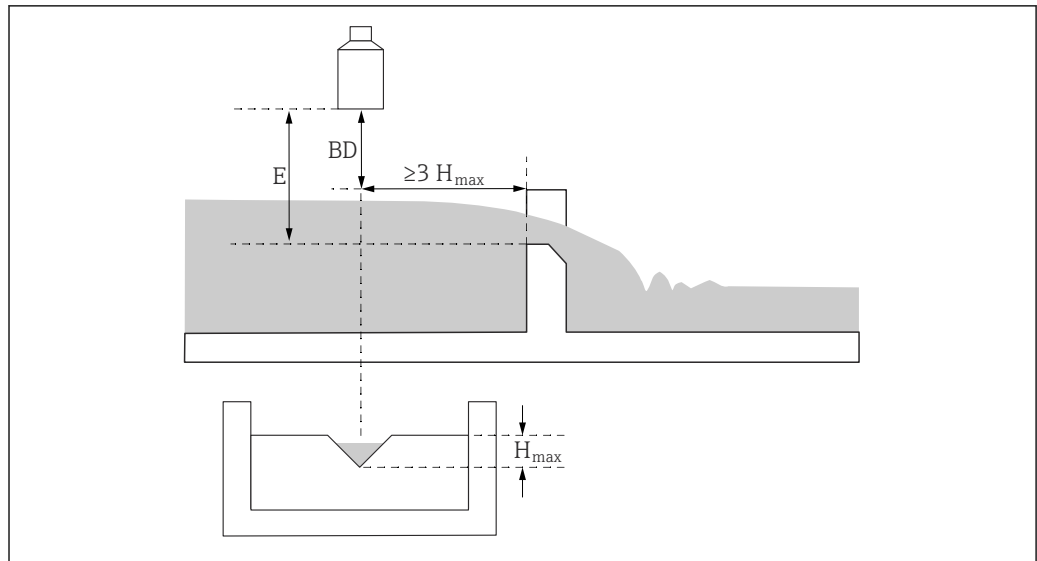
- Instale o sensor do lado a montante acima do nível máximo a montante  $H_{m\acute{a}x}$ , mais a distância de bloqueio BD
- Posicione o sensor no centro do canal ou açude
- Alinhe o sensor perpendicularmente à superfície da água
- Observe a distância de montagem (folga) especificada para a constrição da calha ou borda do açude  
Consulte as instruções de operação para o FMU90 / FMU95
- Proteja o sensor da luz solar e precipitação usando a tampa de proteção contra tempo

**Exemplo: Calha Khafagi-Venturi**



- A Calha Khafagi-Venturi
- $b_0$  Largura da calha Khafagi-Venturi
- B Lado a montante
- C Lado a jusante
- BD Distância de bloqueio do sensor
- E Calibração vazão (a ser inserida durante o comissionamento)
- $H_{m\acute{a}x}$  Nível máximo a montante
- V Vazão

**Exemplo: Açude Triangular**



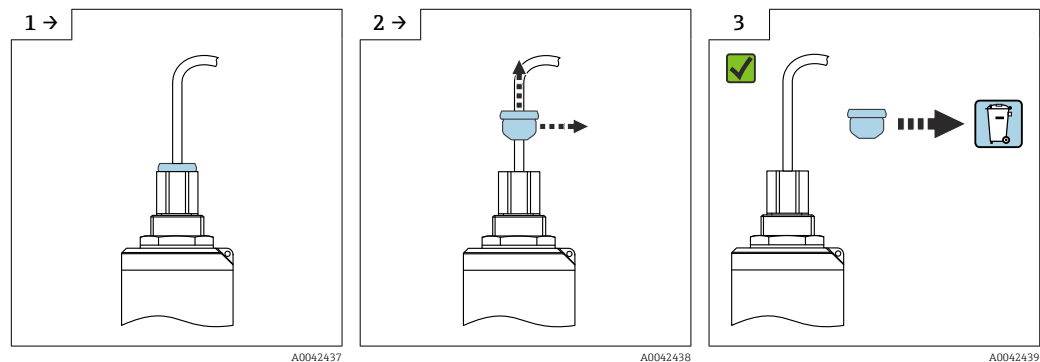
A0036745

*BD* Distância de bloqueio do sensor  
*E* Calibração vazio (a ser inserida durante o comissionamento)  
*H<sub>máx.</sub>* Nível máximo a montante

**Instruções de instalação**

**Remoção da proteção para transporte do cabo**

No caso de equipamentos com uma conexão de processo traseira "FNPT1/2 conduite", o conector de proteção do cabo deve ser removido antes da instalação.

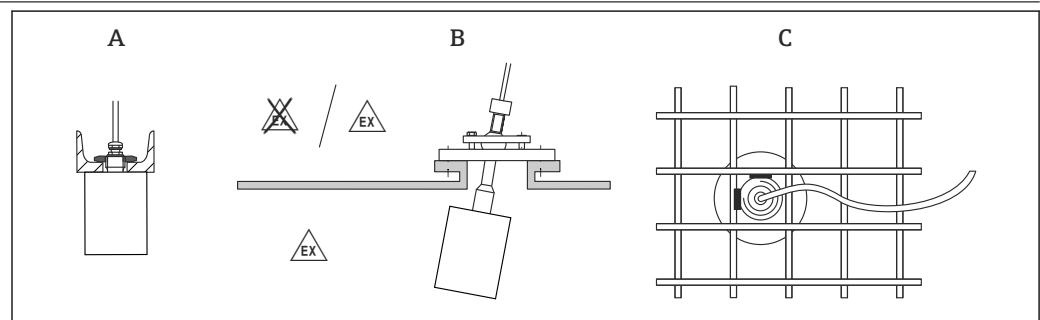


A0042437

A0042438

A0042439

**Opções de instalação (exemplos)**



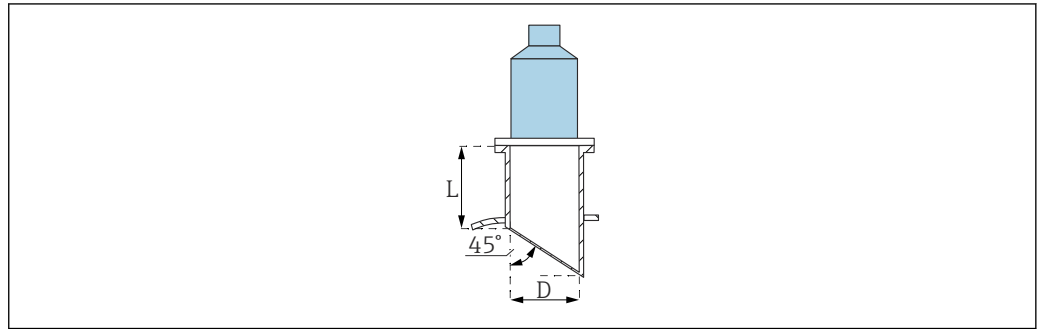
A0036747

**6 Instalação em sistemas**

- A Em trilho u ou suporte
- B Com unidade de alinhamento FAU40
- C Com luva de 1" soldada a uma grade

**i** O sensor também pode ser instalado de forma embutida com uma flange deslizando.

## Montagem do bocal



A0039839

*D* Diâmetro do bocal  
*L* Comprimento do bocal

### Condições no bocal

- Interior liso, sem extremidades ou soldas
- Sem rebarbas no interior da extremidade do bocal do lado do tanque
- Bocal chanfrado no lado do tanque (de preferência: 45 °)

### Comprimento máximo do bocal

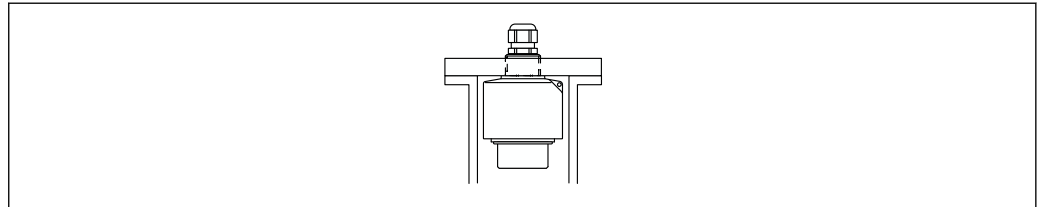
- $D = \text{DN}80/3''$ :  $L_{\text{máx.}} = 250 \text{ mm (9.84 in)}$
- $D = \text{DN}100/4'' \text{ a } \text{DN}300/12''$ :  $L_{\text{máx.}} = 300 \text{ mm (11.8 in)}$

## Fixação do sensor

### AVISO

#### Risco de danos ao sensor

- ▶ Não utilize o cabo do sensor para fins de suspensão.
- ▶ Não danifique a membrana do sensor ao instalar.



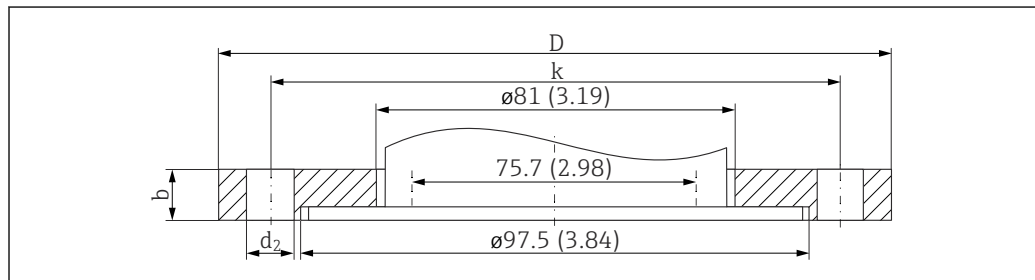
A0039842

7 Fixação do sensor ultrassônico; instalado com contraporca

### Flange deslizante sem flange adaptadora para montagem embutida



- A vedação do processo não está incluída no fornecimento.
- A Endress+Hauser fornece flanges DIN/EN feitos de aço inoxidável AISI 316L com os números de materiais 1.4435 ou 1.4404. Com relação à propriedade estabilidade-temperatura, os materiais 1.4435 e 1.4404 estão agrupados sob 13EO na tabela EN 1092-1. A composição química dos dois materiais pode ser idêntica.
- Para aplicações 3A:  
O diâmetro interno do adaptador deve ser selecionado de acordo com os limites de tolerância aplicáveis para aplicações 3A. Normalmente, o diâmetro interno do bocal deve ser maior ou igual ao diâmetro interno do sensor.
- Pressão máxima de processo para flanges deslizantes PPs: 1.5 bar(abs)



A0036741

8 Dimensões da flange deslizante FAU80 sem flange adaptadora. Unidade de medida mm (in)

#### Versão adequada para DN80 PN16 A (EN1092-1)

- $b = 20$  mm (0.79 in)
- $D = 200$  mm (7.87 in)
- $k = 160$  mm (6.3 in)
- $d_2 = 18$  (0.71)
- Número  $d_2 = 8$
- Código de pedido para material PPs: FAU80-CAP
- Código de pedido para material 316L (1.4435): FAU80-CAJ

#### Versão adequada para NPS 3" Cl.150 FF (ASME B16.5)

- $b = 23.9$  (0.94)
- $D = 190.5$  (7.5)
- $k = 152$  (6.0)
- $d_2 = 19.1$  (0.75)
- Número  $d_2 = 4$
- Código de pedido para material PPs: FAU80-AAP
- Código de pedido para material 316L (1.4435): FAU80-AAJ

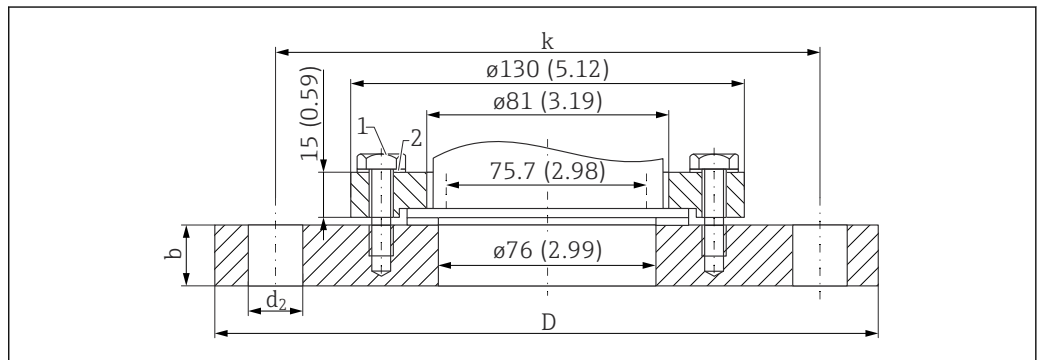
#### Versão adequada para 10K 80A FF (JIS B2220)

- $b = 18$  (0.71)
- $D = 185$  (7.28)
- $k = 150$  (5.9)
- $d_2 = 19$  (0.75)
- Número  $d_2 = 8$
- Código de pedido para material PPs: FAU80-KAP
- Código de pedido para material 316L (1.4435): FAU80-KAJ

### Flange deslizante com flange adaptadora para montagem embutida



- A vedação do processo não está incluída no fornecimento.
- A Endress+Hauser fornece flanges DIN/EN feitos de aço inoxidável AISI 316L com os números de materiais 1.4435 ou 1.4404. Com relação à propriedade estabilidade-temperatura, os materiais 1.4435 e 1.4404 estão agrupados sob 13EO na tabela EN 1092-1. A composição química dos dois materiais pode ser idêntica.
- Para aplicações 3A:  
O diâmetro interno do adaptador deve ser selecionado de acordo com os limites de tolerância aplicáveis para aplicações 3A. Normalmente, o diâmetro interno do bocal deve ser maior ou igual ao diâmetro interno do sensor.
- Pressão máxima de processo para flanges deslizantes PPs: 1.5 bar(abs)



A0036742

9 Dimensões da flange deslizante FAU80 com flange adaptadora. Unidade de medida mm (in)

- 1 Parafusos de cabeça hexagonal feitos de V2A; incluídos na entrega
- 2 Arruelas feitas de PPs ou 316L (1.4435); incluídas na entrega

#### Versão adequada para DN100 PN16 A (EN1092-1)

- $b = 20$  mm (0.79 in)
- $D = 220$  (8.66)
- $k = 180$  (7.09)
- $d_2 = 18$  (0.71)
- Número  $d_2 = 8$
- Código de pedido para material PPs: FAU80-CHP
- Código de pedido para material 316L (1.4435): FAU80-CHJ

#### Versão adequada para NPS 4" Cl.150 FF (ASME B16.5)

- $b = 23.9$  (0.94)
- $D = 228.6$  (9.0)
- $k = 190.5$  (7.5)
- $d_2 = 19.1$  (0.75)
- Número  $d_2 = 4$
- Código de pedido para material PPs: FAU80-AHP
- Código de pedido para material 316L (1.4435): FAU80-AHJ

#### Versão adequada para 10K 100A FF (JIS B2220)

- $b = 18$  (0.71)
- $D = 210$  (8.27)
- $k = 175$  (6.89)
- $d_2 = 19$  (0.75)
- Número  $d_2 = 8$
- Código de pedido para material PPs: FAU80-KHP
- Código de pedido para material 316L (1.4435): FAU80-KHJ

## Ambiente

Grau de proteção

Testado conforme IP68/NEMA6P (24 h submerso a 1.83 m (6 ft) )

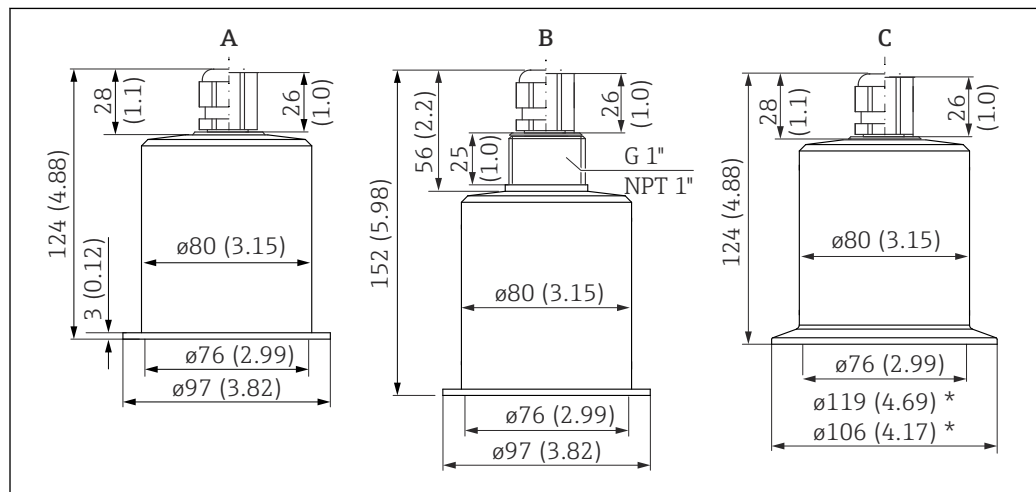
<b>Resistência contra vibração</b>	DIN EN 60068-2-64; 20 para 2 000 Hz; 1 (m/s <sup>2</sup> ) <sup>2</sup> /Hz; 3x100 min
<b>Temperatura de armazenamento</b>	Idêntico à temperatura do processo
<b>Resistência a choque térmico</b>	Baseado em DIN EN 60068-2-14; teste conforme as temperaturas máx./mín. do processo; 0.5 K/min; 1 000 h
<b>Compatibilidade eletromagnética</b>	Compatibilidade eletromagnética de acordo com todas as especificações relevantes da série EN 61326 e NAMUR Recomendação EMC (NE 21). Para mais detalhes, consulte a Declaração de conformidade. Em relação a emissões de interferência, o equipamento atende aos requisitos da classe A, e foi projetado apenas para uso em "ambiente industrial".

## Processo

<b>Temperatura do processo</b>	<ul style="list-style-type: none"> <li>■ Não-Ex, máx. 30 min: 135 °C (275 °F) (para braçadeira Tri-Clamp ou montagem embutida)</li> <li>■ Ex: -40 para +80 °C (-40 para +176 °F)</li> </ul>
<b>Pressão de processo</b>	0.7 para 4 bar (10.15 para 58 psi)

## Construção mecânica

### Dimensões



A0036344

10 Dimensões. Unidade de medida mm (in)

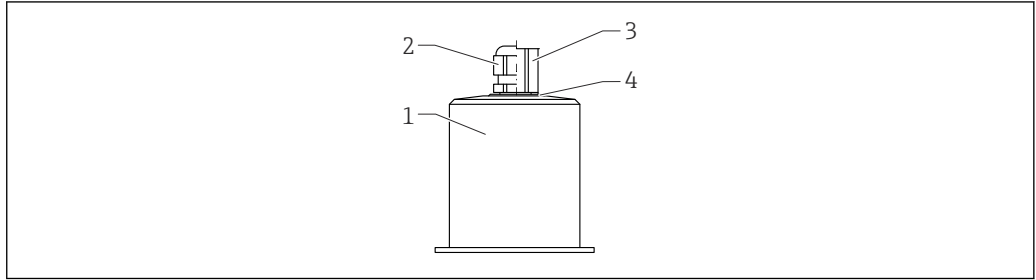
A FDU91F-\*F\*\* (para flange deslizante FAU80)

B FDU91F-\*G\*\* (rosca G1); FDU91F-\*N\*\* (rosca NPT1)

C FDU91F-\*S\*\* (Tri-Clamp DN101); FDU91F-\*T\*\* (Tri-Clamp DN88)

<b>Peso</b>	Peso incluindo cabo 5 m (16 ft) Aprox. 1.6 kg (3.53 lb)
-------------	--

**Materiais**



A0038716

11 *Materiais*

- 1 *Invólucro do sensor: 316L (1.4404/1.4435)*
- 2 *Prensa-cabo: PA*
- 3 *Adaptador de tubo: CuZn niquelado*
- 4 *Anel O-ring: EPDM*

**Materiais do cabo de conexão** PVC

## Certificados e aprovações

**Identificação CE**

O sistema de medição atende aos requisitos legais das Diretrizes UE. Elas estão listadas na Declaração de Conformidade UE correspondente junto com as normas aplicadas.

A Endress+Hauser confirma o teste bem-sucedido do equipamento, fixando-lhe a identificação CE.

**RoHS**

O sistema de medição está em conformidade com as restrições de substância da diretiva Restrição de Certas Substâncias Perigosas 2011/65/EU (RoHS 2).

**Selo de verificação RCM**

O produto fornecido ou os sistemas de medição atendem às demandas do ACMA (Autoridade Australiana de mídia e comunicações) por integridade de rede, interoperabilidade, características de desempenho e regulamentações de saúde e segurança. Nesse ponto, são atendidas especialmente as disposições regulamentares para a compatibilidade eletromagnética. Os produtos são rotulados com o Selo de verificação RCM na placa de identificação.



A0029561

**Aprovação Ex**

Aprovações Ex disponíveis: consulte Configurador do Produto



Sensores com aprovação Ex podem ser conectados ao transmissor FMU90 sem uma aprovação Ex.

**Outras normas e diretrizes**

**EN 60529**

Graus de proteção dos gabinetes (código IP)

**Série EN 61326**

Padrão da família de produtos EMC para equipamentos elétricos para medição, controle e uso de laboratório

**NAMUR**

Associação do usuário de tecnologia de automação em indústrias de processo

## Informações para pedido

### Informações para pedido

Informações de pedido detalhadas estão disponíveis para sua organização de vendas mais próxima [www.addresses.endress.com](http://www.addresses.endress.com) ou no configurador do produto sob [www.endress.com](http://www.endress.com)

1. Clique em Corporativo
2. Selecione o país
3. Clique em Produtos
4. Selecione o produto usando os filtros e o campo de pesquisa
5. Abra a página do produto

O botão Configuração à direita da imagem do produto abre o Configurador de Produtos.

### Configurador de produto - a ferramenta para configuração individual de produto

- Dados de configuração por minuto
- Dependendo do equipamento: entrada direta de ponto de medição - informação específica, como faixa de medição ou idioma de operação
- Verificação automática de critérios de exclusão
- Criação automática do código de pedido e sua separação em formato de saída PDF ou Excel
- Funcionalidade para solicitação direta na loja virtual da Endress+Hauser

### Protocolo de linearidade de 5 pontos

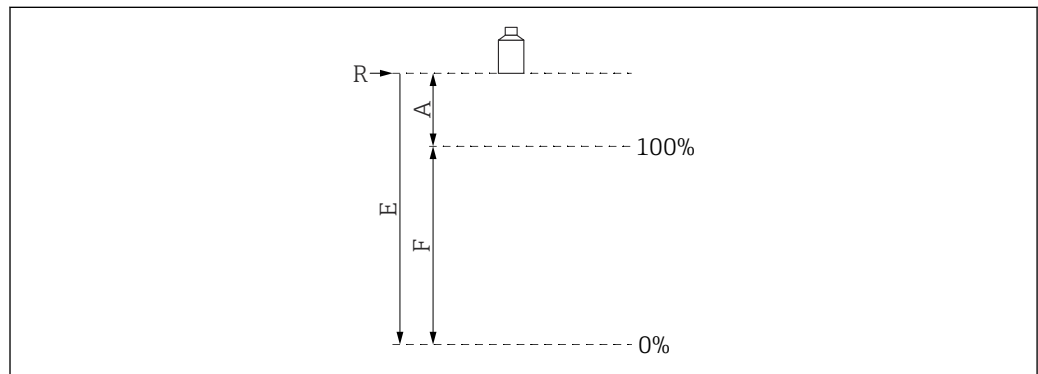
#### Condições para o protocolo de linearidade de 5 pontos

- O protocolo de linearidade de 5 pontos se aplica para todo o sistema de medição, consistindo no sensor e transmissor. Ao fazer o pedido, especifique a entrada de sensor do transmissor onde o sensor será testado.
- O teste de linearização é conduzido sob condições de operação de referência do transmissor.

#### Posição dos pontos de linearização

- Os 5 pontos do protocolo de linearidade são distribuídos uniformemente sobre o span S.
- Para definir o span, valores para **Calibração vazio** (E) e **Calibração cheio** (F) devem ser especificados ao fazer o pedido.
- Os valores especificados são usados apenas para criar o protocolo de linearidade. **Calibração vazio** e **Calibração cheio** são então redefinidas para os ajustes de fábrica.

#### Condições para definir o span



A0019526

#### 12 Variáveis para definir o span

- R Ponto de referência (membrana do sensor)  
 E "Calibração vazio" (distância da membrana do sensor ao ponto 0%)  
 F "Calibração cheio" (distância do ponto 0% ao ponto 100%)  
 A Distância da membrana do sensor ao ponto 100%

- $E \leq 10\,000$  mm (394 in)
- $F = 100$  para 9 700 mm (3.94 para 382 in)
- $A \geq 300$  mm (11.8 in)

### Escopo de entrega

- Versão solicitada do sensor
- Para versões certificadas: Instruções de Segurança (XAs)

## Acessórios

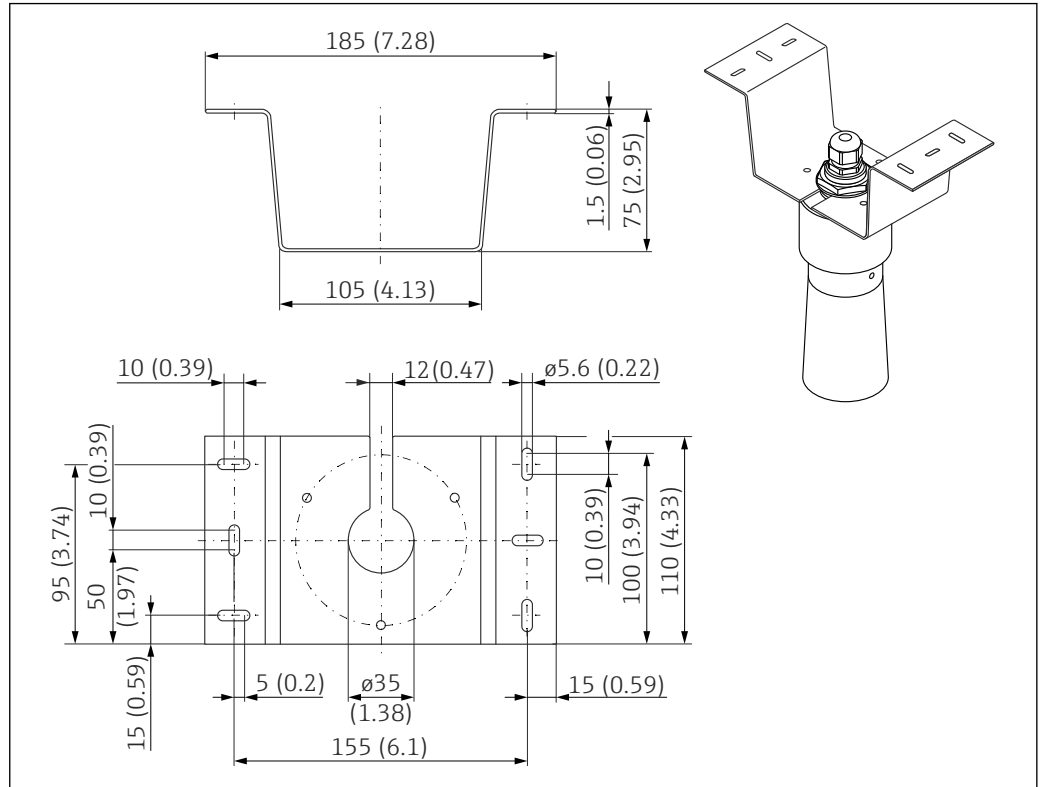
### Extensão de cabo do sensor



- Comprimento total máximo permitido (cabo sensor + cabo de extensão): 300 m (984 ft)
- O cabo do sensor e o cabo de extensão são o mesmo tipo de cabo.

- Tipo de cabo: LiYY 2x(0,75)D+1x0,75
- Material: PVC
- Temperatura ambiente: -40 para +105 °C (-40 para +221 °F)
- Número de pedido: 71027743

### Suporte de montagem para instalação no teto



13 Suporte de montagem para instalação no teto. Unidade de medida mm (in)

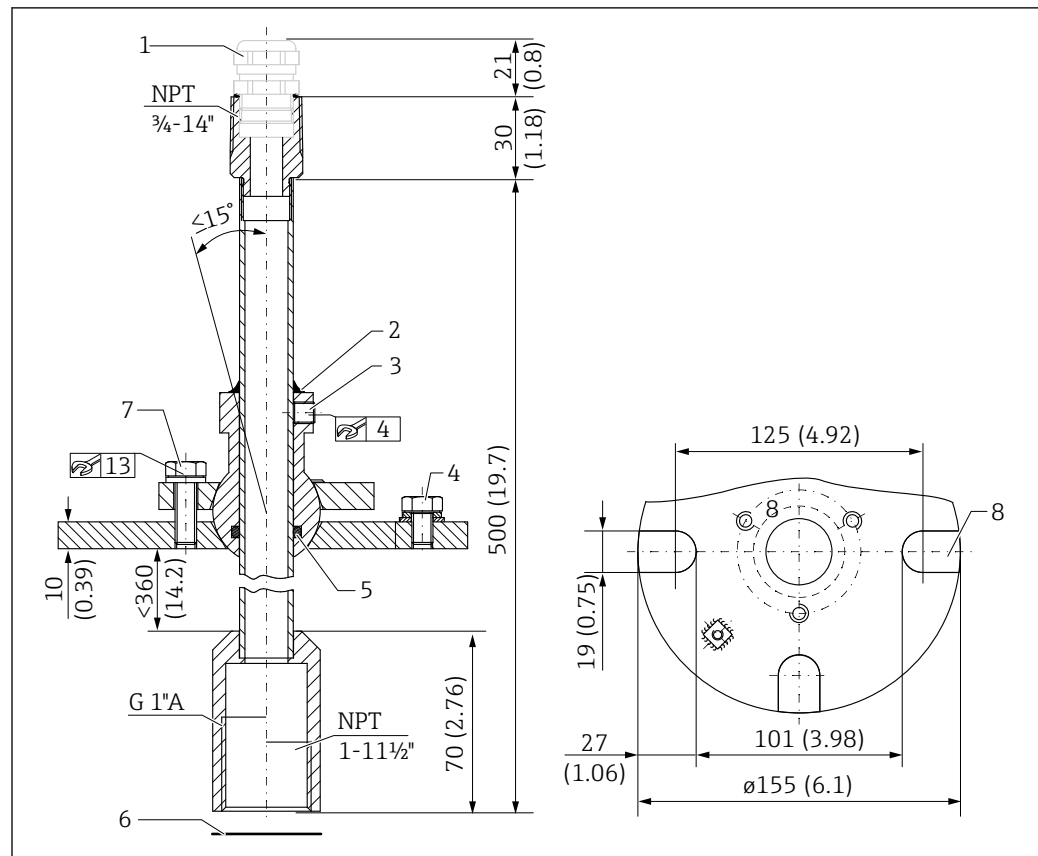
- Material: 316 L (1.4404)
- Número do pedido: 71093130

### Unidade de alinhamento FAU40

#### Uso

- Para alinhar um sensor ultrassônico com a superfície de sólidos a granel
- Área de giro: 15 °
- Separação em zonas para áreas com risco de explosão

## Dimensões



A0035949

■ 14 Unidade de alinhamento FAU40. Unidade de medida mm (in)

- 1 Prensa cabos M20x1,5 (se selecionado na estrutura do produto)
- 2 Vede aqui
- 3 Duas chaves Allen para ajuste de altura (8 Nm (6 lbf ft)±2 Nm (±1.5 lbf ft))
- 4 Parafuso de aterramento
- 5 O-ring
- 6 Vedação fornecida com o sensor, deve ser usada para aplicações em ATEX zona 20
- 7 Parafuso para ajuste lateral (18 Nm (13.5 lbf ft)±2 Nm (±1.5 lbf ft))
- 8 Encaixes de montagem (na versão com flange UNI)

## Informações adicionais

📖 Informações técnicas TI00179F

Invólucro protetor IP66 para unidade de fonte de alimentação RNB130

- Número de pedido: 51002468
- Informações adicionais: Informações Técnicas TI00080R

## Documentação adicional

Documentação para transmissor FMU90

- Informações técnicas TI00397F
- Instruções de operação:
  - BA00288F (HART, medição de nível)
  - BA00289F (HART, medição de vazão)
  - BA00292F (Profibus DP, medição de nível)
  - BA00293F (Profibus DP, medição de vazão)
- Descrição dos parâmetros do equipamento: GP01151F

**Documentação para transmissor FMU95**

- Informações técnicas TI00398F
- Instruções de operação: BA00344F
- Descrição dos parâmetros do equipamento: GPO1152F

**Outras documentações**



Mais informações e a documentação atualmente disponível podem ser encontradas no site da Endress+Hauser: [www.endress.com](http://www.endress.com) → Downloads.



[www.addresses.endress.com](http://www.addresses.endress.com)

---