



Kort betjeningsvejledning TID10

Visning af måleværdier, plug-in-version

Denne korte betjeningsvejledning erstatter ikke den fulde betjeningsvejledning. Yderligere oplysninger om produktet finder du her:

- www.endress.com/deviceviewer
- Smartphone/tablet: Endress+Hauser Operations-appen



Sikkerhedsanvisninger

Producent: Endress+Hauser Wetzlar GmbH + Co. KG, Obere Wank 1, D-87484 Nesselwang eller www.endress.com

Krav til personalet

Betjeningspersonalet skal opfylde følgende krav:

- ▶ De skal være uddannede, kvalificerede specialister.
- ▶ Inden arbejdet påbegyndes, skal de have gennemgået anvisningerne i dokumentationen og certifikaterne.

Tilsigtet brug

Enheden er udviklet til lokal visning af måleværdier og statusoplysninger som en plug-in-visning. Den må kun anvendes sammen med iTEMP-temperaturhovedtransmittere fra Endress+Hauser. Den må kun anvendes i tørre, lukkede kabinetter.

Forkert brug

Producenten påtager sig intet ansvar for skader, der skyldes forkert brug eller utilsigtet brug.

Sikkerhed på arbejdspladsen

Ved arbejde på og med instrumentet:

- ▶ Brug de nødvendige personlige værnemidler i overensstemmelse med landets regler.

Driftssikkerhed

BEMÆRK

Beskadigelse af instrumentet!

- ▶ Brug kun enheden, hvis den er i god teknisk stand og uden fejl.
- ▶ Operatøren er ansvarlig for at sikre, at instrumentet er i god funktionstilstand.

Produktsikkerhed

Enheden opfylder de generelle sikkerhedskrav og lovkrav. Det er også i overensstemmelse med de EU-direktiver, der er angivet i den EU-overensstemmelseserklæring, som gælder for det specifikke instrument. Producenten bekræfter dette ved at forsyne instrumentet med CE-mærkning.

Installation

Installationskrav

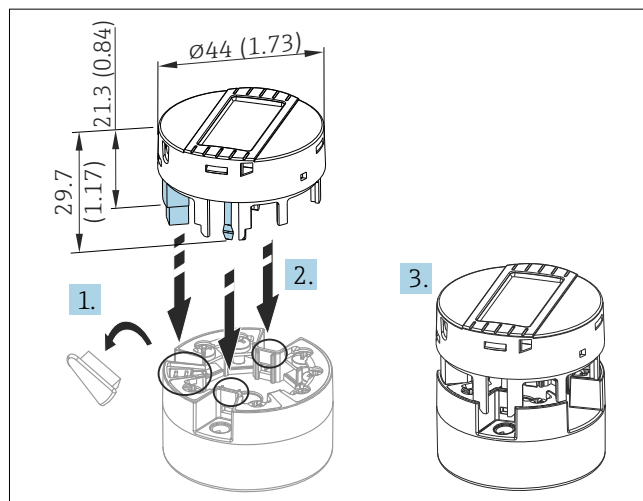
Vigtige omgivende forhold

Driftshøjde ≤ 4 000 m (13 123 ft)
Omgivende temperatur -30 til 85 °C (-22 til 185 °F)
Forureningsniveau 2
Kapslingsklasse IP20
Kondensdannelse Ikke tilladt
Installationsplacering Installation på iTEMP-hovedtransmitter fra Endress+Hauser i terminalhovedet, flad front, i henhold til DIN EN 50446, med inspektionsvindue



Displayet kan reagere langsomt ved temperaturer < -20 °C (-4 °F).

Installation af instrumentet



1 Dimensioner i mm (inch)

Elektrisk tilslutning

Tilslutning af enheden

Via CDI-plug-in-forbindelse til iTEMP-hovedtransmitteren

Idriftsættelse

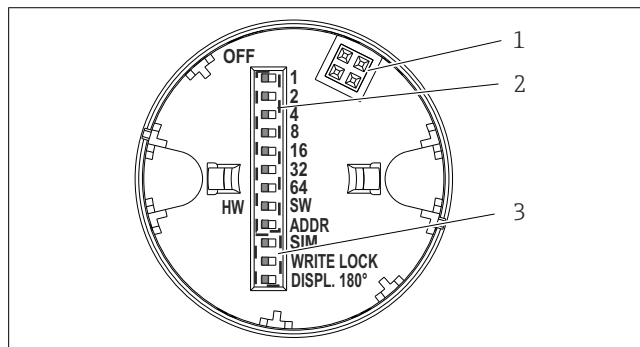
Indstil forsyningsspændingen for iTEMP-hovedtransmitteren. Når forsyningsspændingen tilsluttes iTEMP-hovedtransmitteren, vises en række oplysninger på den tilsluttede skærm, herunder systemdata fra skærmen og hovedtransmitteren samt konfigurationen. Efter ca. 5 sekunder vises en måleværdi eller en fejlmeddelelse.

Displayelementer



- 1 Tag-display, målepunkt
- 2 Kanalindikator C1, C2 (P1, S1)
- 3 Konfigurationen er låst
- 4 Kommunikationsindikator til iTEMP-hovedtransmitteren
- 5 Måleværdi og enhedsangivelse eller advarsels-/fejlmeddelelse
- 6 Søjlediagramindikator (til iTEMP-hovedtransmitter med HART®-kommunikation)

Betjeningselementer



- 1 CDI-plug-in-forbindelse til iTEMP-hovedtransmitteren
- 2 DIP-kontakt til adressering
- 3 DIP-kontakt til enhedsindstillinger



Fabriksindstillingen for DIP-kontakterne = OFF.

For funktioner og sikkerhedsinstruktioner vedrørende eksplosionsikring henvises til betjeningsvejledningen (BA) og ATEX-dokumentationen (XA) for den anvendte iTEMP-hovedtransmitter.

Vedligeholdelse og rengøring

Vedligeholdelse

Enheden kræver ikke særlig vedligeholdelse.

Rengøring

⚠ FORSIGTIG

Statisk ladning i farlige områder.

Eksplosionsfare!

- ▶ Rengør ikke med en tør klud i farlige områder.