

技術仕様書

Memosens CFS51

蛍光測定用センサ



アプリケーション

本センサは、蛍光測定による多環式芳香族炭化水素（PAH）の測定に使用します。

本機器は、以下の適用分野に適合します。
船舶のスクラバー洗浄水の監視

- 迅速な初期調整：通信の標準化（Memosens 技術）により「プラグアンドプレイ」に対応

特長

- あらゆるスクラバーサイズに対応する測定範囲での MEPC.259 (68) および MEPC.340 (77) に準拠した PAH の測定
- 非常に高い測定精度
- 大部分の材質に IACS E10 に準拠した低可燃性の耐海水性材質を使用
- 認定を取得した校正/調整コンセプトにより、サービス間隔を長期化

機能とシステム構成

測定原理

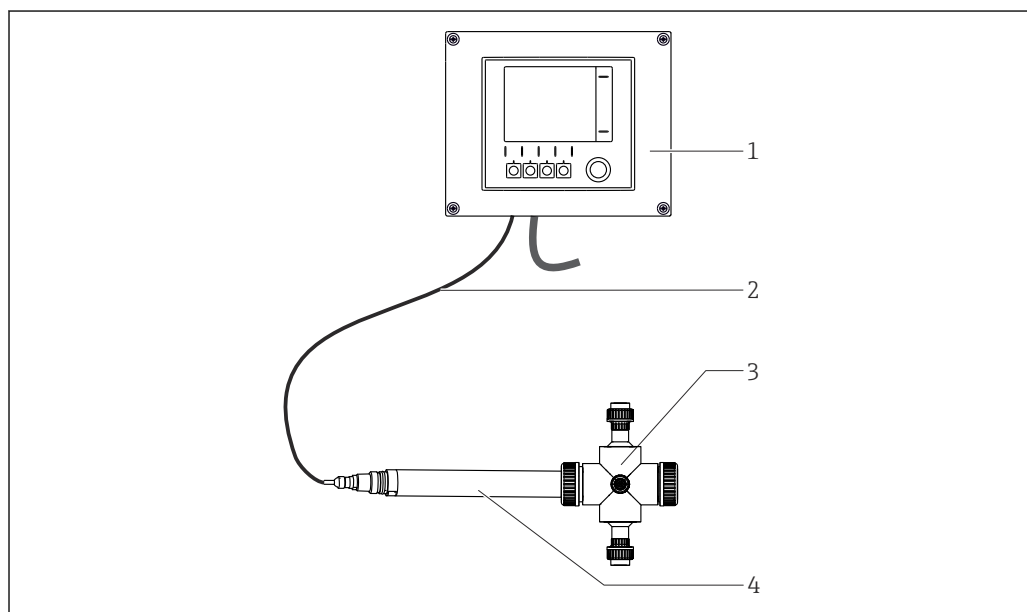
蛍光測定を使用して、水中の多環式芳香族炭化水素（PAH）の存在を実証します。本機器では紫外線を使用してPAHをシミュレートし、その結果、PAHから照射された蛍光放射線を検出します。MEPC.259 (68) およびMEPC.340 (77)¹⁾に基づき、PAH濃度をフェナントレン相当単位（PAH_{phe}）で測定します。測定は励起波長帯：254 nm および受光波長帯：最大 360 nm で実行されます。

計測システム

Flowfit CYA251 に取り付けられたセンサ

計測システム一式は以下で構成されます。

- センサ
- Liquiline CM44x 変換器
- Flowfit CYA251 流通ホルダ



A0059900

図 1 計測システムの例

- 1 変換器
- 2 固定ケーブル
- 3 CYA251 ホルダ
- 4 センサ

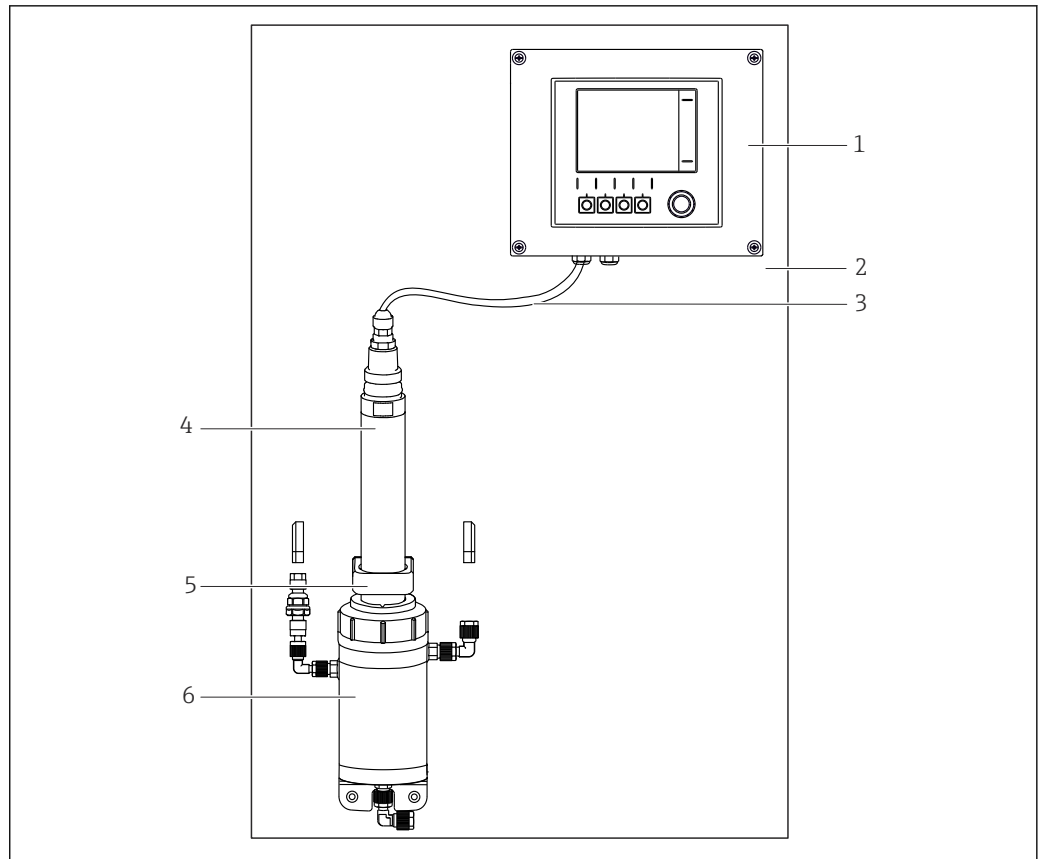
標準ホルダ CFS51 に取り付けられたセンサ

センサはホルダとともにパネルに固定されます。

計測システム一式は以下で構成されます。

- センサ
- Liquiline CM44x マルチチャンネル変換器
- CFS51 標準ホルダ

1) Marine Environment Protection Committee (海洋環境保護委員会)



A0046358

図 2 計測システム

- 1 変換器
- 2 パネル
- 3 固定ケーブル
- 4 センサ
- 5 リングクリップ/スペーサ
- 6 CFS51 標準ホルダ

CFS51 標準ホルダは以下のように構成されています。

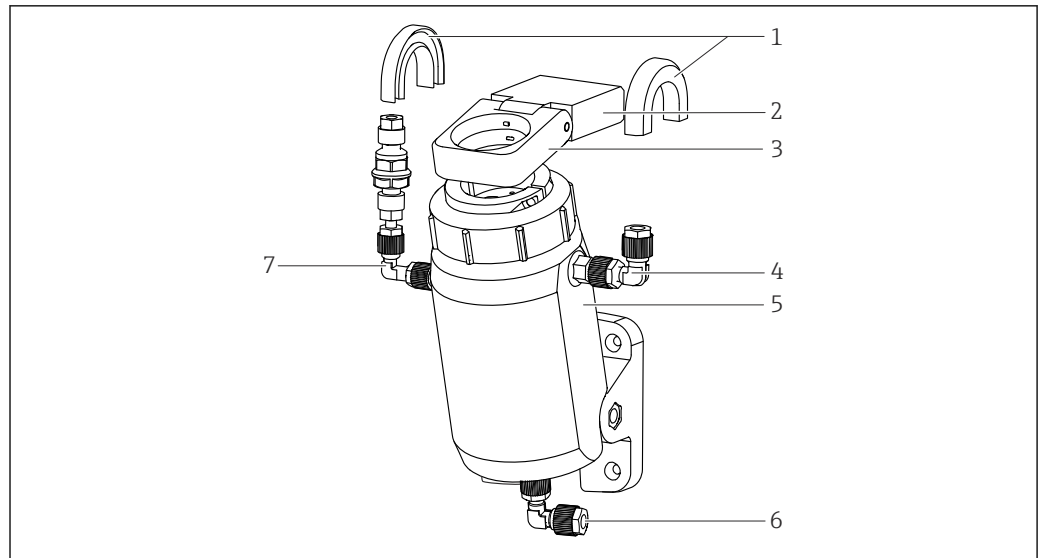



図 3 構造

- 1 ホースブラケット (湾曲の防止)
- 2 スペース
- 3 リングクリップ
- 4 ホース接続、流出口
- 5 流通ホルダ
- 6 ホース接続、流入口
- 7 洗浄用接続 (オプション)

可能な限り、計測システムで気泡が形成されないようにしてください。ホルダは補助機構として気泡トラップを搭載しています。これは 100 l/h (26.4 gal/h) 以上の流量で最も効果を発揮します。

通信およびデータ処理

変換器との通信

 Memosens テクノロジー搭載のデジタルセンサは、必ず Memosens テクノロジー搭載の変換器に接続します。アナログセンサ用の変換器にデータを伝送することはできません。

デジタルセンサでは、計測システムデータをセンサ内に保存できます。これには、以下のデータが含まれます。

- 製造者データ
 - シリアル番号
 - オーダーコード
 - 製造日
- 校正データ
 - 校正日
 - 校正回数
 - 前回の校正または調整に使用された変換器のシリアル番号
- 稼働データ
 - 温度アプリケーション範囲
 - 初期調整日

信頼性

信頼性

取扱いが容易

Memosens テクノロジーを搭載したセンサには、校正データやその他の情報（例：総稼働時間や過酷な測定条件下での稼働時間など）を保存する電子回路が組み込まれています。センサを接続すると、センサデータが自動的に変換器に伝送され、現在の測定値を計算するために使用されます。校正データがセンサ内に保存されているため、測定点に関係なくセンサの校正や調整を行うことが可能です。その結果、

- 事前校正したセンサを迅速かつ簡単に交換できるため、測定点の可用性が大幅に向上します。
- センサ履歴は外部のデータ記憶媒体および評価プログラムで文書化できます。

入力

測定変数

- フェナントレン相当 PAH 濃度 PAH_{phe}
- 温度

測定範囲

0～5 000 µg/l PAH_{phe}

電源

電気接続



機器には電気が流れています

接続を誤ると、負傷または死亡の危険性があります。

- ▶ 電気接続は電気技師のみが行えます。
- ▶ 電気技師はこれらの取扱説明書を読んで理解し、その内容に従う必要があります。
- ▶ 接続作業を始める前に、どのケーブルにも電圧が印加されていないことを確認してください。

センサの接続

以下の接続オプションを使用できます。

- M12 プラグを使用した接続（バージョン：固定ケーブル、M12 プラグ）
- スペクトロメータのケーブルを使用して変換器の入力プラグイン端子に接続（バージョン：固定ケーブル、端子台接続）

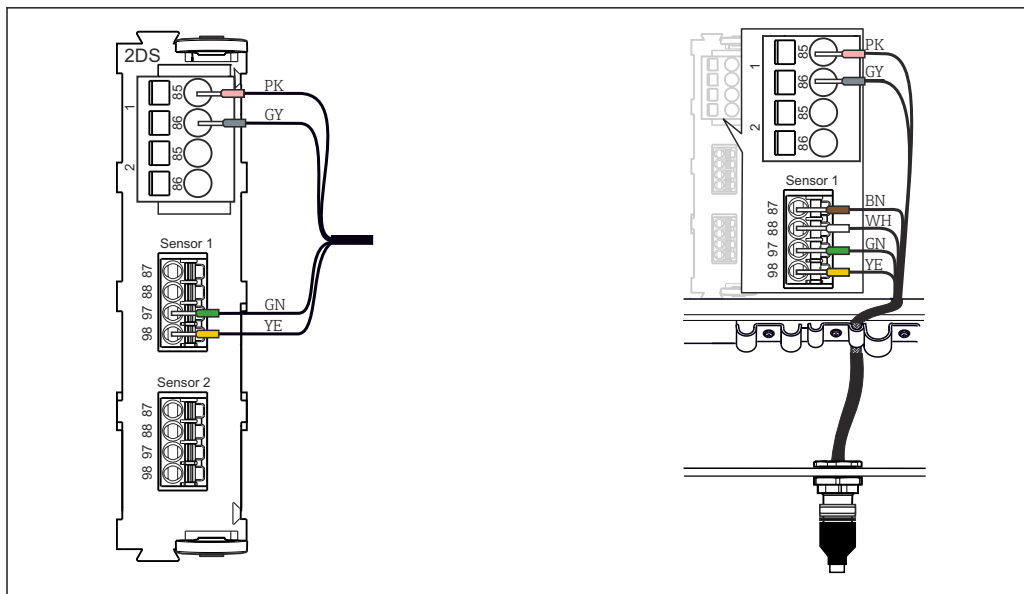


図 4 スペクトロメータの接続：入力への接続（左側）または M12 プラグを使用した接続（右側）

最大ケーブル長は 100 m (328.1 ft) です。

ケーブル仕様

機器で使用可能な固定ケーブル長：

- 3 m (9.84 ft)
- 7 m (22.97 ft)
- 15 m (49.22 ft)

性能特性

最大測定誤差

読み値の < 5 % または 6.7 µg/l、20 °C (68 °F) 時、DIN EN ISO 15839 および MEPC.259 (68) / MEPC.340 (77) に準拠

温度に対する測定値の安定性

固体リファレンスによる測定、100 µg/l 時、温度範囲 -5~55 °C (23~131 °F)
読み値の < 5 %

繰返し性

読み値の < 1 % または 1 µg/l PAH_{phe} (いずれか大きい方の値が適用されます)

長期信頼性

1 年あたりの測定値の相対偏差
1 年あたりの測定値の相対偏差：
< 5%

応答時間

< 10 秒 (調整可能)

検出限界

超純水における ISO 15839 に準拠した検出限界：
2 µg/l PAH_{phe}

濁度補正

- 濁度補正機能がオフの場合の測定誤差：
0~5 FNU、測定値の < 5 %
- 濁度補正機能がオンの場合の測定誤差：
0~50 FNU、測定値の < 5 %

設置

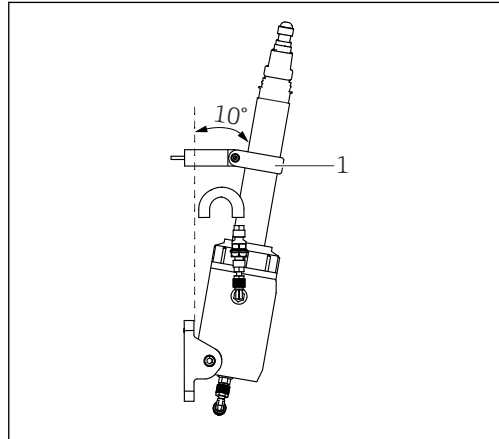
取付方向

センサの傾斜角度はセンサ下部の気泡の形成に影響を与える場合があります。センサの傾斜角度を大きくすると、それだけ測定時の気泡の影響が小さくなります。

- ▶ 大量の気泡が形成される場合は、傾斜角度を調整します → 図 7。

標準ホルダ CFS51 に取り付けられたセンサの傾斜角度設定

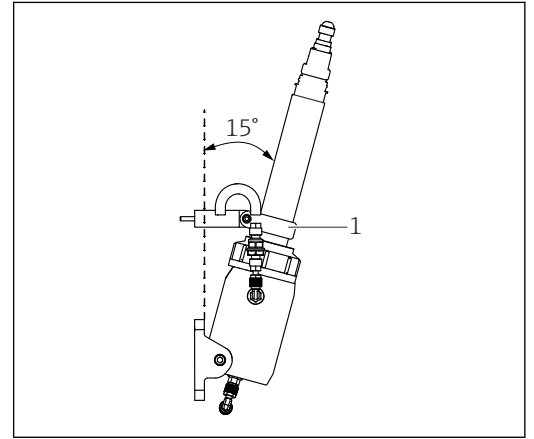
測定点に応じて、センサの傾斜角度を個別に設定できます。傾斜角度は、パネル上のスペーサの位置によって決まります。



A0046899

図 5 スペーサの上部取付例：パネルに対する傾斜角度 10°

- 1 スペーサ付きリングクリップ



A0046900

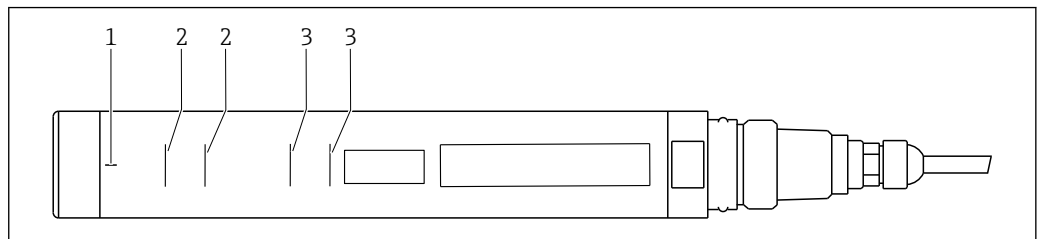
図 6 スペーサの下部取付例：パネルに対する傾斜角度 15°

- 1 スペーサ付きリングクリップ

図 8 センサの傾斜角度設定の詳細については、取扱説明書 (BA02165C) を参照してください。

設置方法

流通ホルダへの設置



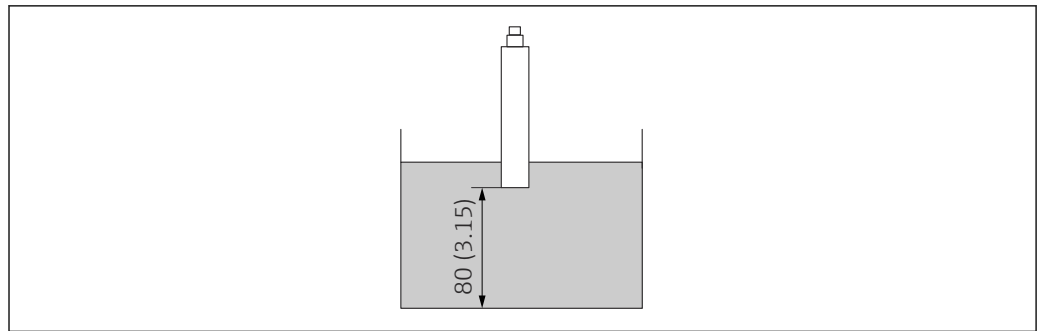
A0059602

図 7 クランプリング用の設置マーク

- 1 固体リファレンス用の垂直位置合せライン
- 2 クランプリング用の水平位置合せライン (標準ホルダ CFS51)
- 3 クランプリング用の水平位置合せライン (Flowfit CYA251)

センサの垂直位置合せラインを使用して、固体リファレンスを位置合せします。センサの水平位置合せラインは、クランプリングの下端と上端の位置を正確に示しています。

流通ホルダを使用しない設置



A0049306

図 8 センサの設置。寸法単位：mm (in)

流通ホルダを使用せずにセンサを設置する場合は、以下の点に注意してください。

- センサの光学窓が常に測定物に完全に浸漬されるようにセンサの浸漬深さを選択してください。
- 容器の底部までの距離として 80 mm (3.15 in) 以上必要です。

環境

周囲温度範囲

センサ

-20～60 °C (-4～140 °F)

固体リファレンス

-5～60 °C (23～140 °F)、結露なし

保管温度

-20～70 °C (-4～158 °F)

保護等級

- IP 68 (1.83 m (6 ft) 水柱、24 時間)
- IP 66
- Type 6P

プロセス

プロセス温度範囲

-5～55 °C (20～130 °F)

プロセス圧力範囲

- センサ：0.05～1 MPa (7.3～145 psi)
- ホルダに設置されたセンサ：0.05～0.6 MPa (7.3～87 psi)

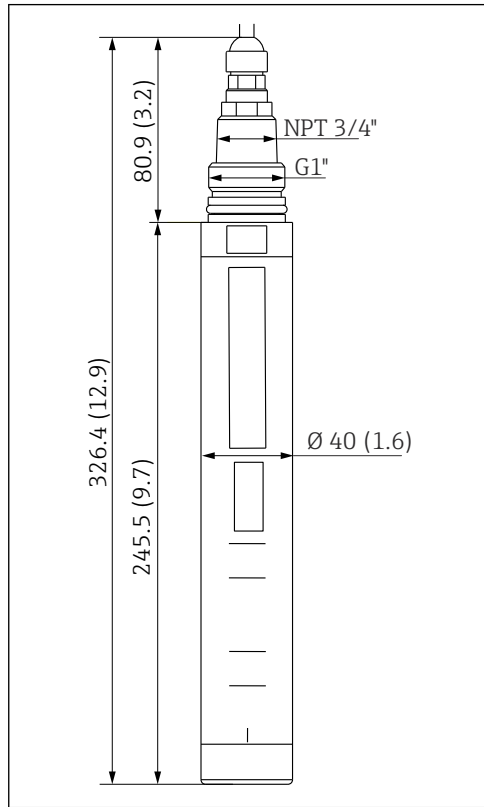
流量制限

最小流量

流速は必要ありません。

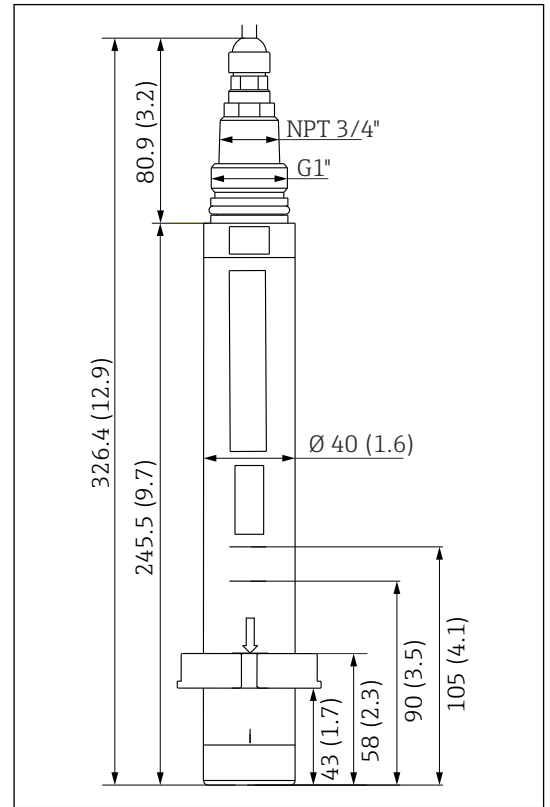
構造

外形寸法



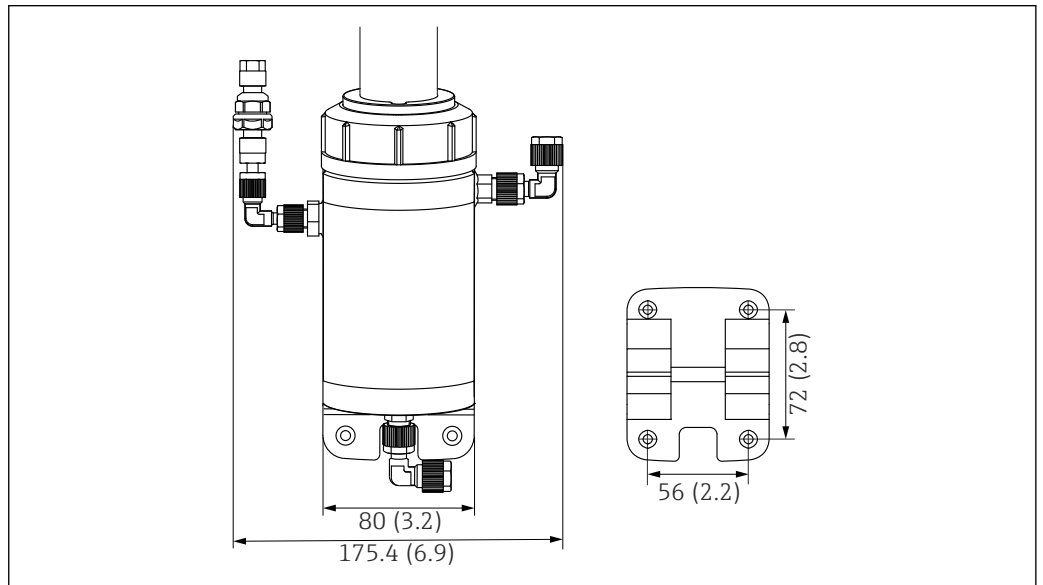
A0059600

図 9 センサの寸法。単位：mm (in)



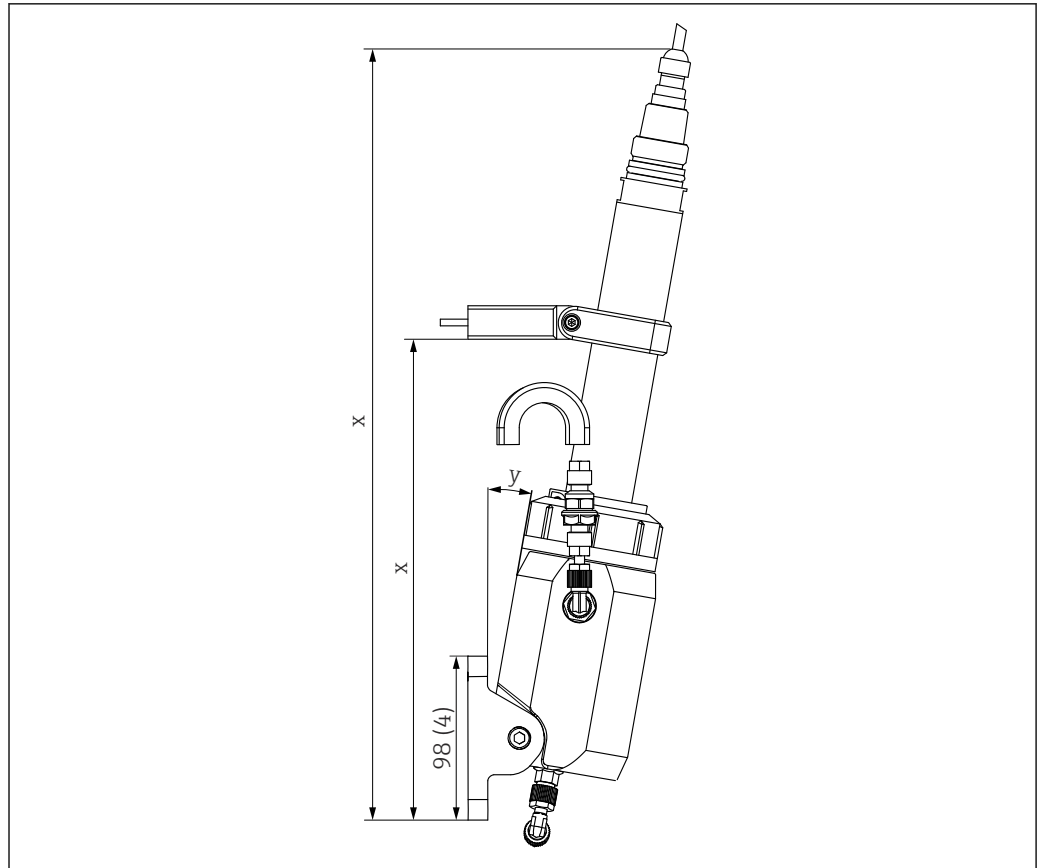
A0059601

図 10 クランプリング付きセンサの寸法。単位：mm (in)



A0046891

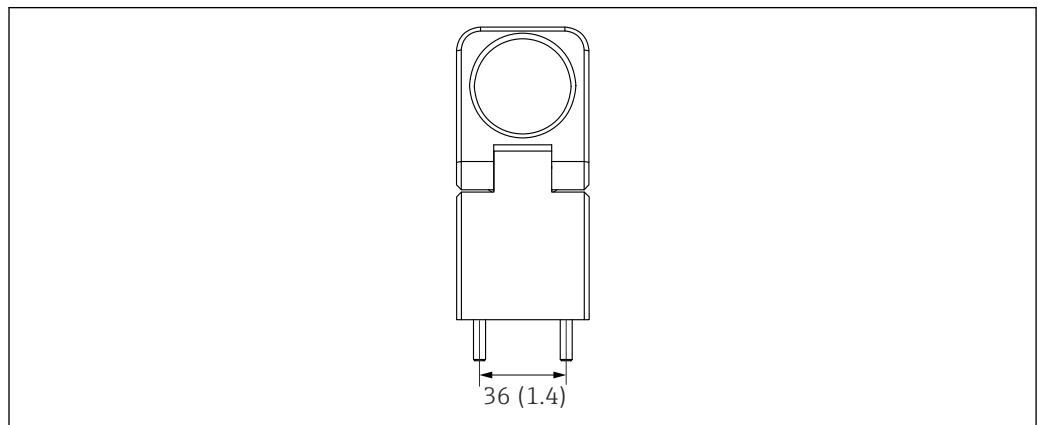
図 11 標準ホルダ CFS51 と取付プレート (右) の寸法。単位：mm (in)



A0046892

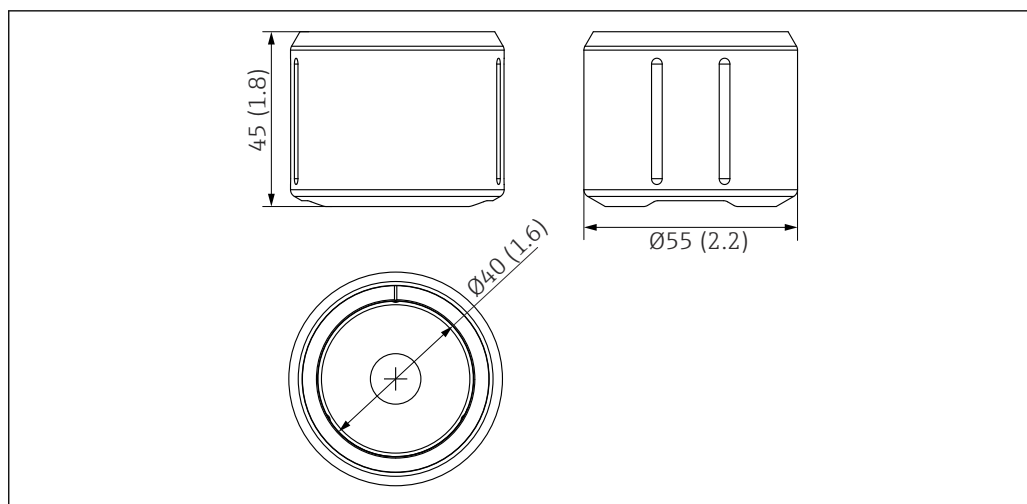
図 12 センサを標準ホルダ CFS51 に取り付けられた場合の寸法。単位：mm (in)

- x 可変長（取付方法に応じて異なる）
- y 可変角度（取付方法に応じて異なる）



A0047395

図 13 スペーサ付きリングクリップの寸法。単位：mm (in)



A0046812

図 14 固体リファレンスの寸法。単位：mm (in)

| | | |
|-----------|-------------------|-------------------|
| 質量 | センサ (クランプリングなし) : | 0.69 kg (1.52 lb) |
| | センサ (クランプリングあり) : | 0.78 kg (1.72 lb) |

| | | |
|-----------|------------|------------------------|
| 材質 | センサ | |
| | ハウジング : | チタン 3.7035 |
| | 光学窓 : | サファイア |
| | Oリング : | FKM、EPDM (ホルダケーブルのシール) |
| | ホルダ | |
| | フローセル : | 黒 PEHD、UL94 : HB |
| | Oリング : | FKM |
| | クランプリング : | チタン 3.7035 |

| | |
|---------------|--|
| プロセス接続 | <ul style="list-style-type: none"> ■ センサ : G1" および NPT ¾" ■ ホルダ : G1/4" DN 4/6 (洗浄用接続)、G1/4" DN 6/8 (プロセス接続) |
|---------------|--|

合格証と認証

本製品に対する最新の認証と認定は、www.endress.com の関連する製品ページから入手できます。

1. フィルタおよび検索フィールドを使用して製品を選択します。
2. 製品ページを開きます。
3. 「ダウンロード」を選択します。

| | |
|--------------|-------|
| NAMUR | NE 21 |
|--------------|-------|

| | |
|-------------|--|
| 船級認定 | 本製品は、次の船級協会によって発行された船舶アプリケーション用の認定を取得しています : ABS (American Bureau of Shipping)、BV (Bureau Veritas)、DNV (Det Norske Veritas) および LR (Lloyd's Register)。 |
|-------------|--|

注文情報

| | |
|-------------|--|
| 納入範囲 | <p>以下に納入範囲を示します。</p> <ul style="list-style-type: none"> ■ センサ（ご注文のバージョン） ■ 取扱説明書 |
| 製品ページ | www.endress.com/cfs51 |
| 製品コンフィギュレータ | <ol style="list-style-type: none"> 1. 機器仕様選定：製品ページでこのボタンをクリックします。 2. Extended 機器を選択します。 <ul style="list-style-type: none"> ↳ 別のウィンドウでコンフィギュレータが起動します。 3. 各機能に対して必要なオプションを選択し、要件に応じて機器を構成します。 <ul style="list-style-type: none"> ↳ このようにして、機器の有効かつ完全なオーダーコードを受け取ることができます。 4. 送信：構成した製品をショッピングカートに追加します。 <p>i 製品の多くでは、選択した製品バージョンの CAD または 2D 図面をダウンロードすることも可能です。</p> <ol style="list-style-type: none"> 5. CAD：このタブを開きます。 <ul style="list-style-type: none"> ↳ 図面ウィンドウが表示されます。各種ビューを選択できます。これらは形式を選択してダウンロードできます。 |

アクセサリ

以下には、本書の発行時点で入手可能な主要なアクセサリが記載されています。

ここに記載されるアクセサリは、本資料の製品と技術的な互換性が確保されています。

1. 製品の組合せについては、アプリケーション固有の制限が適用される場合があります。アプリケーションの測定点の適合性をご確認ください。この確認作業は、測定点事業者が責任を持って実施してください。
2. 本資料（特に技術データ）の情報に注意してください。
3. ここに記載されていないアクセサリについては、弊社営業所もしくは販売代理店にお問い合わせください。

機器固有のアクセサリ

CFS51 標準ホルダ

- 材質：PE-HD、黒
- プロセス圧力範囲：0.6 MPa (87 psi) (20 °C (68 °F))
- プロセス温度範囲：-5~55 °C (23~131 °F)
- 流量：40~120 l/h (10.6~31.7 gal/h)
- オーダー番号 71546713



71723833

www.addresses.endress.com
