



## Resumo das instruções de operação TID10

Exibição do valor medido, versão plug-in

Este resumo das instruções de operação não substitui as instruções de operação.

Para mais informações sobre o produto, consulte:

- [www.endress.com/deviceviewer](http://www.endress.com/deviceviewer)
- Smartphone/tablet: aplicativo de operações da Endress+Hauser



### Instruções de segurança

Fabricante: Endress+Hauser Wetzlar GmbH + Co. KG, Obere Wank 1, D-87484 Nesselwang ou [www.endress.com](http://www.endress.com)

#### Requisitos para a equipe

O pessoal de operação deve atender aos seguintes requisitos:

- ▶ Eles devem ser especialistas treinados e qualificados.
- ▶ Antes de iniciar o trabalho, eles devem ter observado as instruções na documentação e os certificados.

#### Uso indicado

O equipamento foi projetado para a exibição local dos valores medidos e informação de status como um display plug-in. Ele só pode ser usado em combinação com transmissores compactos de temperatura iTEMP da Endress+Hauser. Ele deve ser usado apenas em invólucros fechados e secos.

#### Uso incorreto

O fabricante não é responsável por danos causados pelo uso incorreto ou não indicado.

#### Segurança do local de trabalho

Para o trabalho no e com o equipamento:

- ▶ Utilize os equipamentos de proteção individual necessários de acordo com as regulamentações federais/nacionais.

#### Segurança da operação

##### AVISO

##### Dano ao equipamento!

- ▶ Opere o equipamento apenas se estiver em condição técnica adequada, sem erros e falhas.
- ▶ O operador é responsável por garantir que o equipamento esteja em boas condições de funcionamento.

#### Segurança do produto

O equipamento atende aos requisitos de segurança gerais e aos requisitos legais. Ele atende também as diretrizes da UE listadas na Declaração de Conformidade da UE específica para este equipamento. O fabricante confirma isto ao afixar a identificação CE.

### Instalação

#### Requisitos da instalação

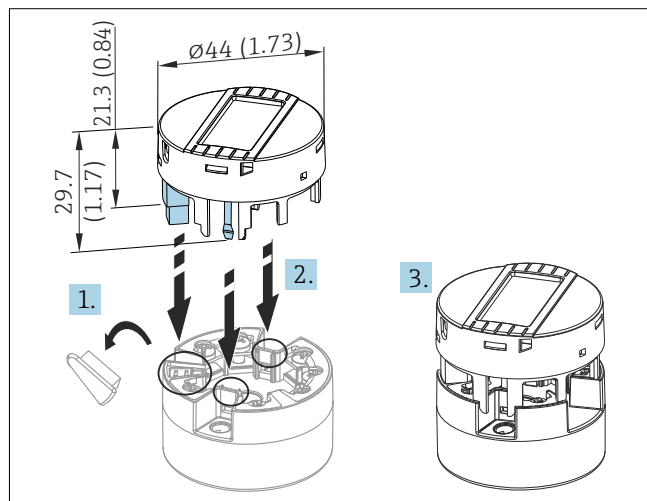
##### Condições ambientais importantes

Altitude de operação ≤ 4 000 m (13 123 ft)
Faixa de temperatura ambiente -30 para 85 °C (-22 para 185 °F)
Nível de poluição 2
Grau de proteção IP20
Condensação Não permitido
Local de instalação Instalação no transmissor compacto iTEMP da Endress+Hauser no cabeçote do terminal, face plana, de acordo com a norma DIN EN 50446, com janela de inspeção



Em temperaturas < -20 °C (-4 °F), o display pode responder lentamente.

## Instalação do equipamento



1 Dimensões em mm (pol.)

## Conexão elétrica

Conexão do equipamento

Através da conexão plug-in CDI ao transmissor compacto iTEMP

## Comissionamento

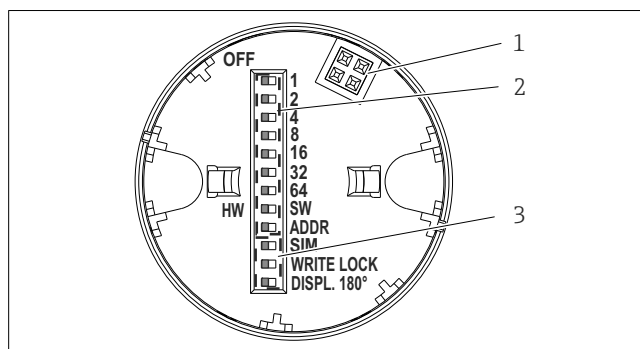
Estabeleça a fonte de alimentação para o transmissor compacto iTEMP. Quando a fonte de alimentação é aplicada ao transmissor compacto iTEMP, uma sequência de informações aparece no display plug-in, como os dados do sistema do display e do transmissor compacto, bem como a configuração. Após aprox. 5 segundos, um valor medido ou uma mensagem de erro é exibido.

Elementos do display



- 1 Display de identificação, ponto de medição
- 2 Indicador de canal C1C1,C2 (P1,S1)
- 3 Configuração bloqueada
- 4 Indicador de comunicação para transmissor compacto iTEMP
- 5 Valor medido e indicador da unidade ou aviso/mensagem de erro
- 6 Indicador de gráfico de barras (para transmissor compacto iTEMP com comunicação HART®)

Elementos de operação



- 1 Conexão plug-in CDI ao transmissor compacto iTEMP
- 2 Minisseletora para endereçamento
- 3 Minisseletora para ajustes do equipamento

**i** Ajuste de fábrica das minisseletoras = OFF.

Para funções e instruções de segurança relacionadas a Ex, consulte as Instruções de operação (BA) e a documentação ATEX (XA) do transmissor compacto iTEMP usado.

## Manutenção e limpeza

Manutenção

Nenhum trabalho de manutenção especial é exigido para o equipamento.

Limpeza

**⚠ CUIDADO**

**Carga estática em áreas classificadas.**

Perigo de explosão!

- ▶ Não limpe com um pano seco em áreas classificadas.