

Tehničke informacije

Prosonic S FDU93

Ultrazvučna mjerna tehnologija



Ultrazvučni senzor za mjerenje razine i protoka

Primjena

- Kontinuirano, beskontaktno mjerenje razine tekućina i krutih tvari u silosima, na transportnim trakama, u zalihama materijala i u drobilicama
- Mjerenje protoka u otvorenim kanalima i mjernim branama
- Maksimalni mjerni raspon: 25 m (82 ft) u tekućinama; 15 m (49 ft) u krutom stanju

Vaše prednosti

- Integrirani senzor temperature za korekciju vremena leta, omogućava točna mjerenja čak i ako se temperature mijenjaju
- Hermetički zavareni PVDF senzor za maksimalnu kemijsku otpornost
- Prikladan za teške uvjete okoline zahvaljujući zasebnoj ugradnji odašiljača (do 300 m (984 ft))
- Učinkan samočišćenja jamči minimalno nakupljanje naslaga
- Otporan na vremenske uvjete i poplavu (IP68)
- Dostupni međunarodni Dust-Ex i Gas-Ex certifikati

Sadržaji

Važne informacije o dokumentu	3	Opseg isporuke	14
Konvencije dokumenata	3	Dodatna oprema	14
Dizajn funkcije i sustava	4	Produžni kabel senzora	14
Mjerenje razine	4	Prirubnica sa vijcima FAX50	14
Mjerenje protoka u kanalima ili branama	4	Jedinica za poravnavanje FAU40	15
Temperaturno ovisna korekcija vremena leta	5	IP66 zaštitno kućište za napajanje RNB	15
Unos	5	Dodatna dokumentacija	16
Udaljenost blokiranja	5	Dokumentacija za odašiljač FMU90	16
Područje mjerenja	5	Dokumentacija za odašiljač FMU95	16
Radna frekvenc	6	Ostala dokumentacija	16
Opskrba naponom	6		
Opskrbni napon	6		
Električni priključak	6		
Dijagram spajanja senzora → FMU90	7		
Dijagram spajanja senzora → FMU95	7		
Specifikacije produžnog kabela	8		
Skraćivanje kabela senzora	8		
Ugradnja	8		
Uvjeti ugradnje za mjerenje razine napunjenosti	8		
Uvjeti ugradnje za mjerenje protoka	9		
Upute za ugradnju	10		
Opcije ugradnje (primjeri)	10		
Montaža na nastavke	11		
Osiguravanje senzora	11		
Okolina	11		
Stupanj zaštite	11		
Otpor na vibracije	11		
Temperatura skladišta	11		
Otpornost na toplinski udar	11		
Elektromagnetska kompatibilnost	11		
Proces	12		
Temperatura procesa	12		
Tlak procesa	12		
Mehanička konstrukcija	12		
Dimenzije	12		
Težina	12		
Materijali	12		
Materijali spojnog kabela	12		
Certifikati i odobrenja	12		
CE oznaka	12		
RoHS	13		
Oznaka RCM-Tick	13		
Ex odobrenje	13		
Ostali standardi i smjernice	13		
Informacija o narudžbi	13		
Informacija o narudžbi	13		
Protokol linearnosti u 5 točaka	13		

Važne informacije o dokumentu

Konvencije dokumenata

Sigurnosni simboli

OPASNOST

Ovaj simbol Vas upozorava na opasnu situaciju. Ako je ne izbjegnute dovest će do smrti ili teških tjelesnih ozljeda.

UPOZORENJE

Ovaj simbol Vas upozorava na opasnu situaciju. Ako je ne izbjegnute može dovesti do smrti ili teških tjelesnih ozljeda.

OPREZ

Ovaj simbol Vas upozorava na opasnu situaciju. Ako je ne izbjegnute on može dovesti do lakših ili srednje teških tjelesnih ozljeda.

NAPOMENA

Ovaj simbol sadržava informacije o načinima postupanja i druge činjenice koje ne rezultiraju tjelesnim ozljedama.

Električni simboli



Priključak za uzemljenje

Uzemljena stezaljka, koja je s gledišta korisnika uzemljena preko zemnog sustav.

Simboli alata



Viličasti ključ

Simboli za određene vrste informacija i grafika

Dozvoljeno

Označava postupke, procese ili radnje koje su dozvoljene

Zabranjeno

Označava postupke, procese ili radnje koje su zabranjene

Savjet

Označava dodatne informacije



Referenca na dokumentaciju

1., 2., 3.

Koraci radova

1, 2, 3, ...

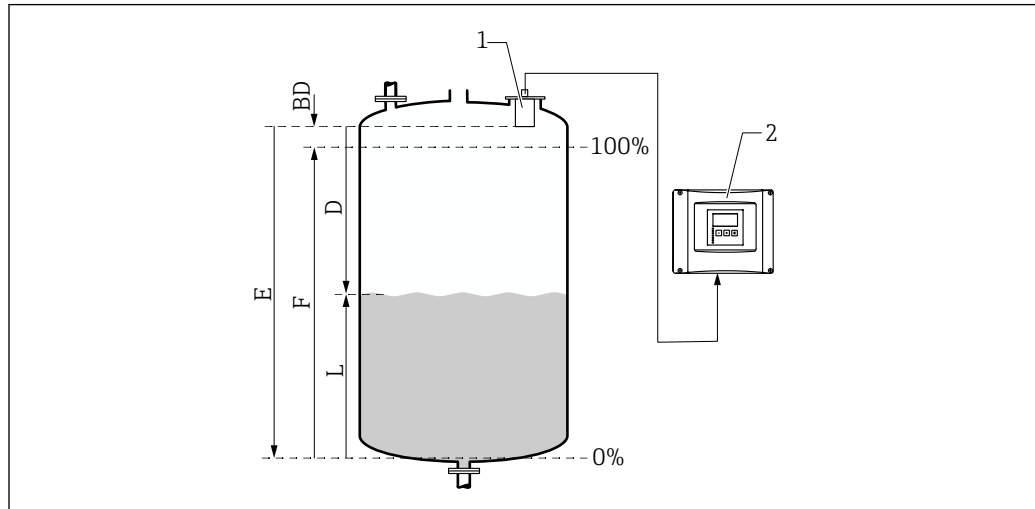
Broj pozicije

A, B, C, ...

Prikazi

Dizajn funkcije i sustava

Mjerenje razine



A0034882

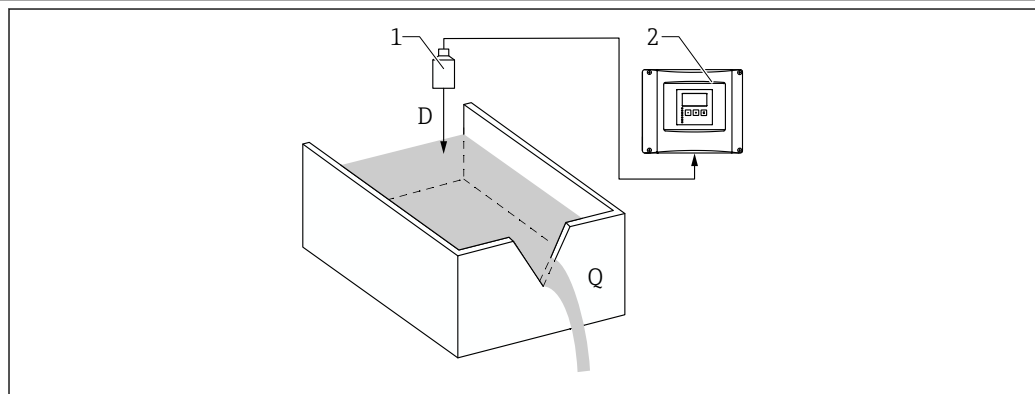
- 1 Prosonic S senzor
 2 Prosonic S odašiljač
 BD Udaljenost blokiranja
 D Udaljenost između referentne točke (membrane senzora) i površine medija
 E Prazna udaljenost
 F Raspon
 L Razina

Senzor prenosi ultrazvučne impulse u smjeru površine medija. Oni se tamo se reflektiraju natrag i senzor ih prima. Odašiljač mjeri vrijeme t između prijensa i prijema impulsa. Od tog vremena, i pomoću zvučne brzine c , odašiljač izračunava udaljenost D između referentne točke (membrane senzora) i površine medija:

$$D = c \cdot t / 2$$

Razina L izvedena je iz D . Linearizacijom se volumen V ili masa M izvodi iz L .

Mjerenje protoka u kanalima ili branama



A0035219

- 1 Prosonic S senzor
 2 Prosonic S odašiljač
 D Udaljenost između membrane senzora i površine tekućine
 Q Protok

Senzor prenosi ultrazvučne impulse u smjeru površine tekućine. Oni se tamo se reflektiraju natrag i senzor ih prima. Odašiljač mjeri vrijeme t između prijensa i prijema impulsa. Od tog vremena, i pomoću zvučne brzine c , odašiljač izračunava udaljenost D između (referentne točke) senzora membrane i površine tekućine:

$$D = c \cdot t / 2$$

Razina L izvedena je iz D . Linearizacijom se tok Q izvodi iz L .

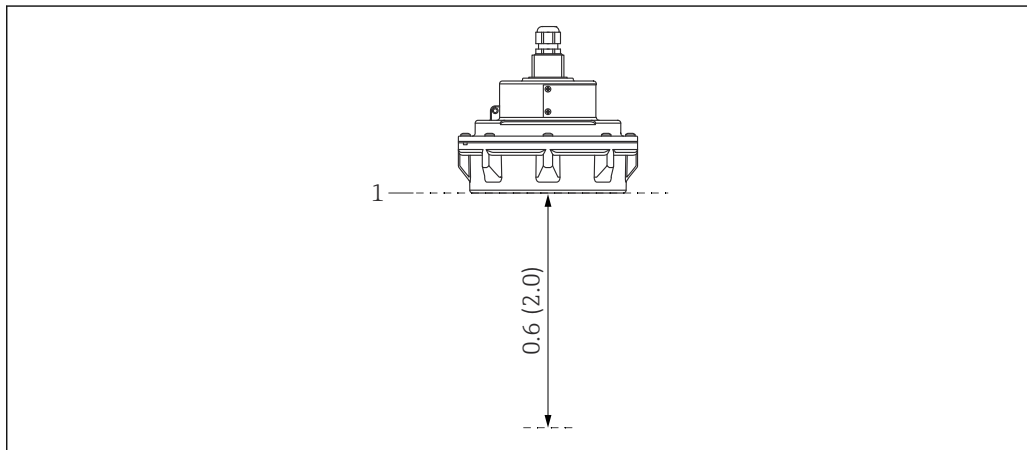
Temperaturno ovisna korekcija vremena leta

Temperaturno ovisna korekcija vremena leta putem temperaturnih senzora integriranih u ultrazvučne senzore.

Unos

Udaljenost blokiranja

Signali unutar raspona udaljenosti blokiranja (BD) ne mogu se mjeriti zbog prolaznog odziva senzora.



A0039794

1 Udaljenost blokiranja ultrazvučnog senzora. Inženjering jedinica m (ft)

1 Referentna točka (membrana senzora) mjerenja

Područje mjerenja**Procjena efektivnog raspona senzora ovisno o radnim uvjetima**

1. Zbrojite sve primjenjive vrijednosti prigušenja sa sljedećih popisa.
2. Iz ukupnog izračunatog prigušenja upotrijebite donju tablicu raspona za izračunavanje raspona senzora.

Slabljenje uzrokovano površinom tekućine

- Mirna površina: 0 dB
- Valovi na površini: 5 do 10 dB
- Vrlo turbulentna površina: 10 do 20 dB
- Pjenasta površina: kontaktirajte tvrtku Endress+Hauser: <http://www.endress.com/contact>

Slabljenje zbog površine krutih tvari

- Tvrda, hrapava površina (npr. krš): 40 dB
- Meka površina (npr. treset, klinker prekriven prašinom): 40 do 60 dB

Slabljenje zbog prašine

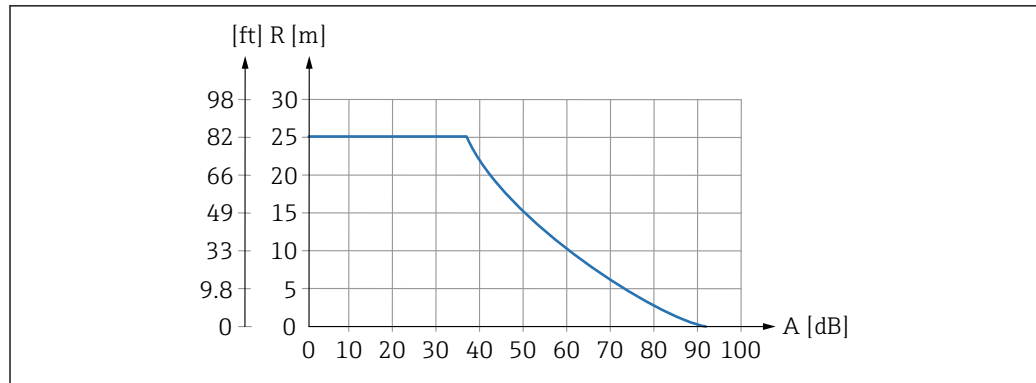
- Nema stvaranja prašine: 0 dB
- Malo stvaranje prašine: 5 dB
- Veliko stvaranje prašine: 5 do 20 dB

Slabljenje uzrokovano zavjesom za punjenje u rasponu detekcije

- Bez zavjese za punjenje: 0 dB
- Male zapremine: 5 dB
- Velike zapremine: 5 do 20 dB

Slabljenje uzrokovano temperaturnom razlikom između senzora i površine proizvoda

- Do 20 °C (68 °F): 0 dB
- Do 40 °C (104 °F): 5 do 10 dB
- Do 80 °C (176 °F): 10 do 20 dB



A0039799

2 Tabela raspona za ultrazvučne senzore

A Ukupno prigušenje u dB
R Raspon u m (ft)

Radna frekvenc 27 kHz

Opskrba naponom

Opisrbeni napon Omogućuje ga odašiljač.

Električni priključak

Opće informacije

⚠ OPREZ

Neadekvatno izjednačavanje potencijala može ugroziti električnu sigurnost

- ▶ Spojite žuti/zeleni zaštitni vodič (GNYE) senzora na lokalno izjednačavanje potencijala nakon **maksimalne udaljenosti od 30 m (98 ft)**. Ovo se može učiniti u priključnoj kutiji, na odašiljaču ili u ormariću.

NAPOMENA

Signali interferencije mogu uzrokovati kvarove

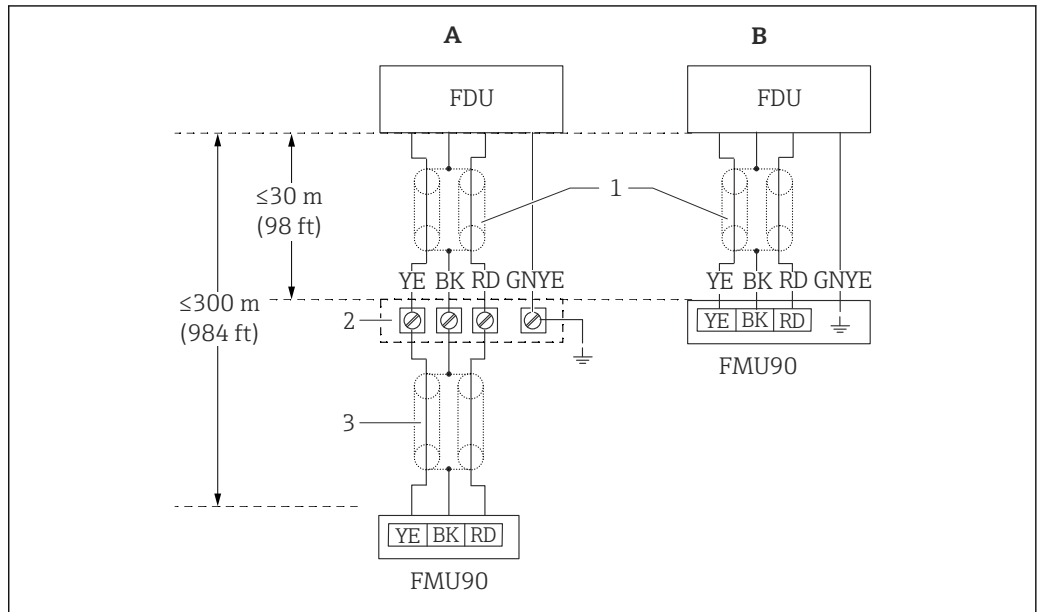
- ▶ Nemojte voditi kabele senzora paralelno s visokonaponskim električnim vodovima ili blizu pretvarača frekvencije.

NAPOMENA

Oštećeni štiti kabela može uzrokovati kvarove

- ▶ Za pred-priključne kabele: priključite crnu žicu (oklop) na „BK” priključak.
- ▶ Za produžne kabele: zavijte zaštitu i spojite na „BK” priključak.

Dijagram spajanja senzora →
FMU90

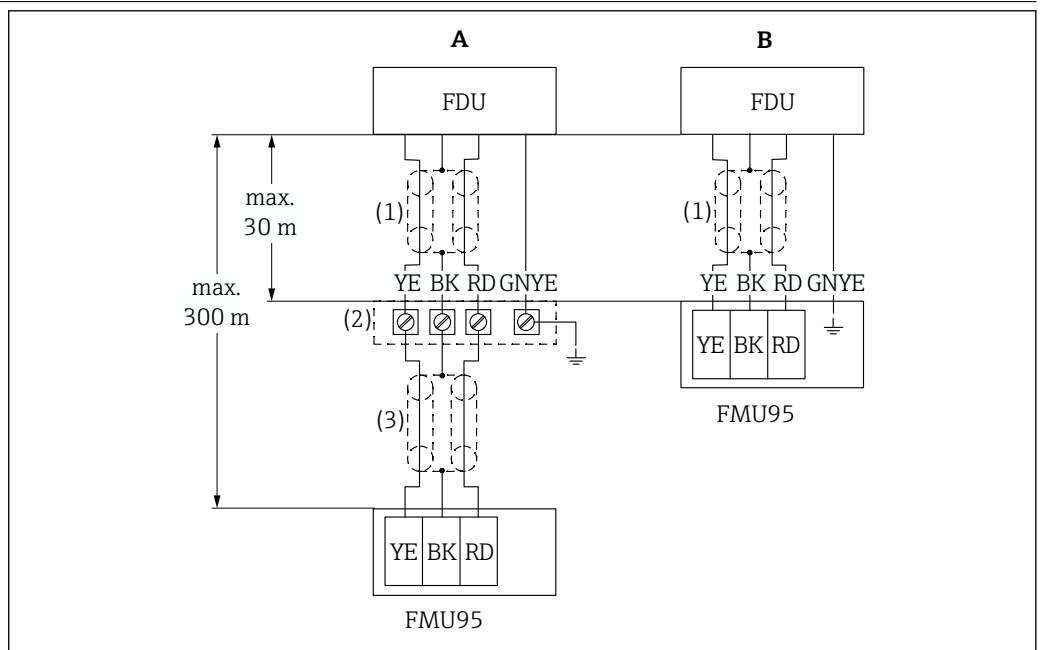


A0039803

3 Dijagram spajanja senzora; YE: žuta, BK: crna; RD: crvena; BU: plava; BN: smeđa; zaštitni vodič GNYE: zelena/žuta

- A Uzemljenje na priključnoj kutiji
- B Uzemljenje na odašiljaču FMU90
- 1 Zaštita kabela senzora
- 2 Priključna kutija
- 3 Zaštita produžnog kabela

Dijagram spajanja senzora →
FMU95



A0039805

4 Dijagram spajanja senzora; YE: žuta, BK: crna; RD: crvena; BU: plava; BN: smeđa; zaštitni vodič GNYE: zelena/žuta

- A Uzemljenje na priključnoj kutiji
- B Uzemljenje na odašiljaču FMU95
- 1 Zaštita kabela senzora
- 2 Priključna kutija
- 3 Zaštita produžnog kabela

Specifikacije produžnog kabela

- **Maksimalna ukupna duljina (kabel senzora + produžni kabel)**
300 m (984 ft)
- **Broj žica**
Prema dijagramu priključivanja
- **Zaštita**
Jedna zaštitna pletenica za YE žicu i jedna za RD žicu (bez folijskog štita)
- **Poprečni presek**
0.75 do 2.5 mm² (18 do 14 AWG)
- **Otpor**
Maks. 8 Ω po žici
- **Kapacitivnost, žica do zaštite**
Maks. 60 nF
- **Zaštitno uzemljenje**
Ne smije biti unutar zaštite.



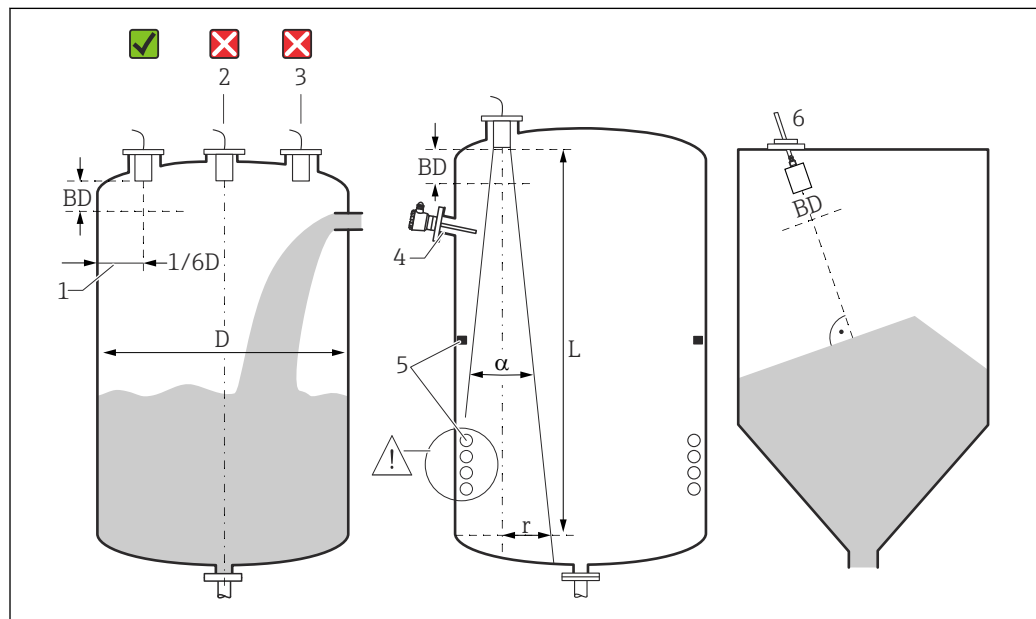
Odgovarajući produžni kabeli dostupni su od tvrtke Endress+Hausera.

Skraćivanje kabela senzora

Kabel senzora može se po potrebi skratiti (pogledajte upute za uporabu odašiljača FMU90 ili FMU95).

Ugradnja

Uvjeti ugradnje za mjerenje razine napunjenosti



A0036746

5 Uvjeti ugradnje za mjerenje razine napunjenosti

- 1 Preporučena udaljenost do zida posude: 1/6 promjera posude D .
 - 2 Nemojte montirati u sredinu posude.
 - 3 Izbjegavajte mjerenja kroz zavjesu za punjenje.
 - 4 U signalnom snopu ne smije biti unutarnjih učvršćenja.
 - 5 Simetrična unutarnja učvršćenja posebno negativno utječu na mjerenje.
 - 6 Za krute tvari: pomoću FAU40 jedinice za poravnanje, poravnajte senzor tako da bude okomit na površinu proizvoda.
- BD Udaljenost blokiranja

Kut emitiranja/snop

- α (tipično) = 4°
- L (maks.) = 25 m (82 ft)
- r (maks.) = 0.87 m (2.9 ft)

Ostali uvjeti

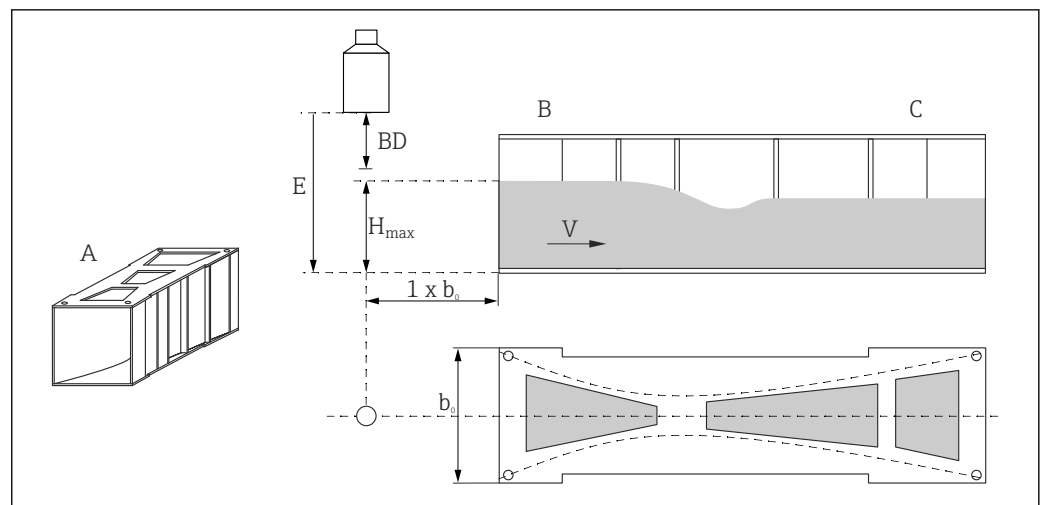
- Donji rub senzora trebao bi se postaviti unutar posude
- Maksimalna razina možda ne ulazi u udaljenost blokiranja koja se nalazi unutar posude

Nekoliko senzora u jednoj posudi

Senzori koji su spojeni na zajednički odašiljač FMU90 ili FMU95 mogu se koristiti u jednoj posudi.

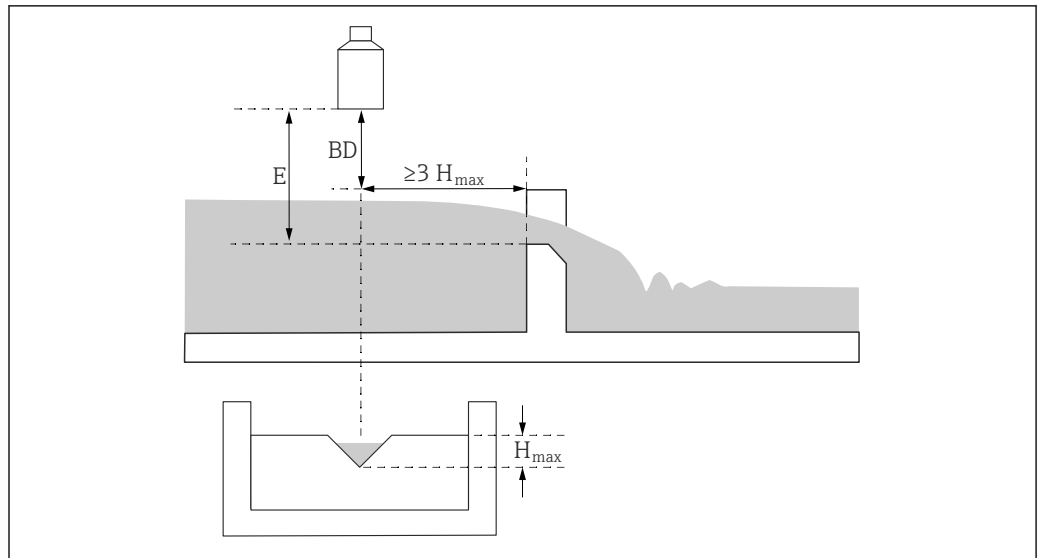
Uvjeti ugradnje za mjerenje protoka**Uvjeti**

- Postavite senzor na uzvodnu stranu iznad maksimalne uzvodne razine $H_{maks.}$ plus udaljenost blokiranja BD
- Postavite senzor u središte kanala ili pregrade
- Poravnajte senzor tako da bude okomit na površini vode
- Pridržavajte se navedenog razmaka (udaljenosti) montaže do suženja žlijeba ili ruba brane
- Pogledajte upute za uporabu za FMU90 / FMU95
- Zaštitite senzor od sunca i oborina pomoću poklopca za zaštitu od vremenskih prilika

Primjer: Khafagi-Venturi žlijeb

- A Khafagi-Venturi kanal
 b_0 Širina Khafagi-Venturi kanala
 B Uzvodna strana
 C Nizvodna strana
 BD Blokiranje udaljenosti senzora
 E Prazna kalibracija (unos se tijekom puštanja u rad)
 H_{maks} Maksimalna uzvodna razina
 V Protok

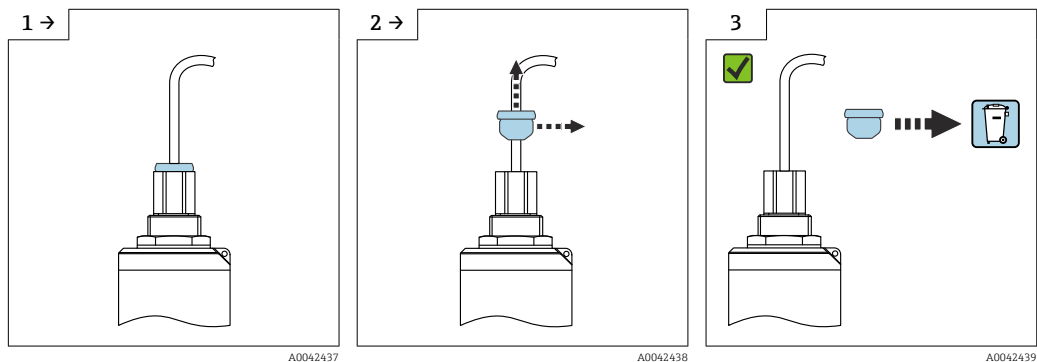
A0036744

Primjer: trokutna pregrada

A0036745

BD Blokiranje udaljenosti senzora*E* Prazna kalibracija (unosi se tijekom puštanja u rad)*H_{max}* Maksimalna uzvodna razina**Upute za ugradnju****Uklanjanje štitnika za transport kabela**

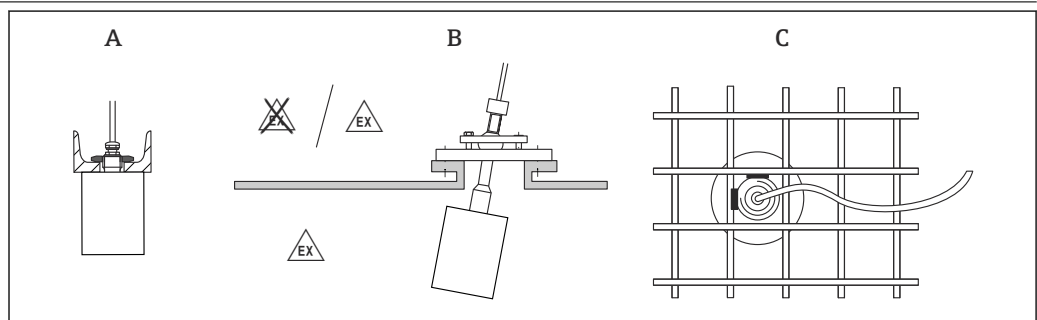
U slučaju uređaja s procesnom vezom sa stražnje strane „FNPT1 / 2 vod“, zaštitni čep kabela mora se ukloniti prije ugradnje.



A0042437

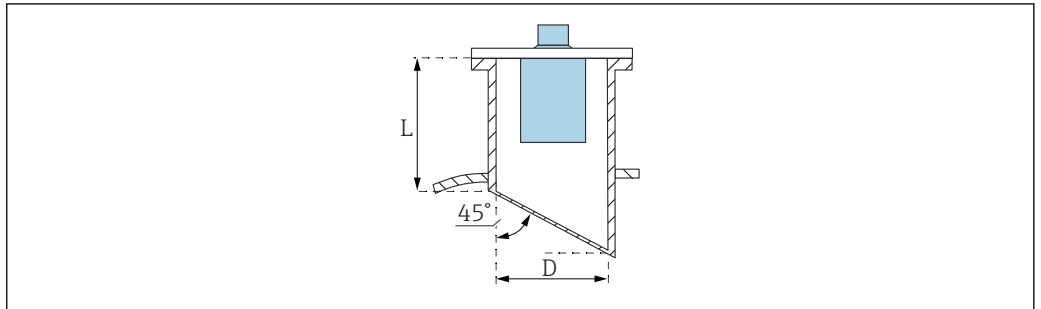
A0042438

A0042439

Opcije ugradnje (primjeri)

A0036747

6 Ugradnja u sustave*A* Na U-šinu ili nosač*B* S FAU40 jedinicom za poravnanje*C* S rukavom od 1" zavarenom na rešetku

Montaža na nastavke

A0039840

D Promjer nastavka
 L Duljina mlaznice

Uvjeti na mlaznici

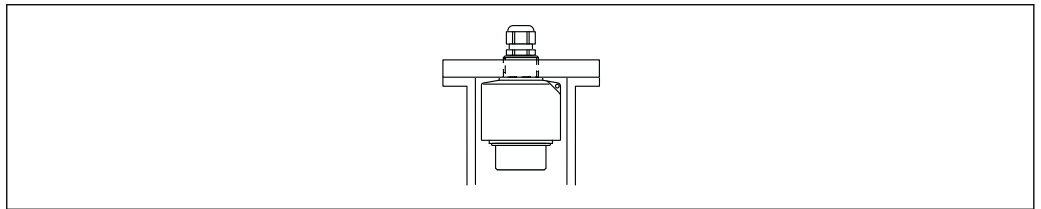
- Glatka unutrašnjost, bez rubova i zavara
- Nema neravnina s unutarnje strane mlaznice na strani spremnika
- Zakošeni kraj mlaznice na strani spremnika (idealno: 45 °)

Maksimalna duljina mlaznice


$D = \text{DN}200/8'' \text{ do DN}300/12''$: $L_{\text{maks.}} = 520 \text{ mm (20.5 in)}$

Osiguravanje senzora**NAPOMENA****Rizik od oštećenja senzora**

- ▶ Nemojte koristiti kabel senzora za potrebe ovjesa.
- ▶ Nemojte oštetiti membranu senzora prilikom ugradnje.



A0039842

 7 Osiguravanje ultrazvučnog senzora; montiran kontra navrtkom

Okolina

Stupanj zaštite	Testirano prema IP68/NEMA6P (24 h na 1.83 m (6 ft) pod vodom)
Otpor na vibracije	DIN EN 600068-2-64; 20 do 2 000 Hz; 1 (m/s ²) ² /Hz; 3x100 min
Temperatura skladišta	Identično temperaturi procesa
Otpornost na toplinski udar	Na temelju DIN EN 60068-2-14; test prema min./maks. temperatura procesa; 0.5 K/min; 1 000 h
Elektromagnetska kompatibilnost	Elektromagnetska kompatibilnost u skladu sa svim relevantnim zahtjevima navedenim u seriji EN 61326 i NAMUR preporuci EMC (NE 21). Detalje ćete pronaći u Izjavi o sukladnosti. S obzirom na emisiju smetnji, uređaji zadovoljavaju zahtjeve klase A i namijenjeni su samo za korištenje u „industrijskom okruženju”.

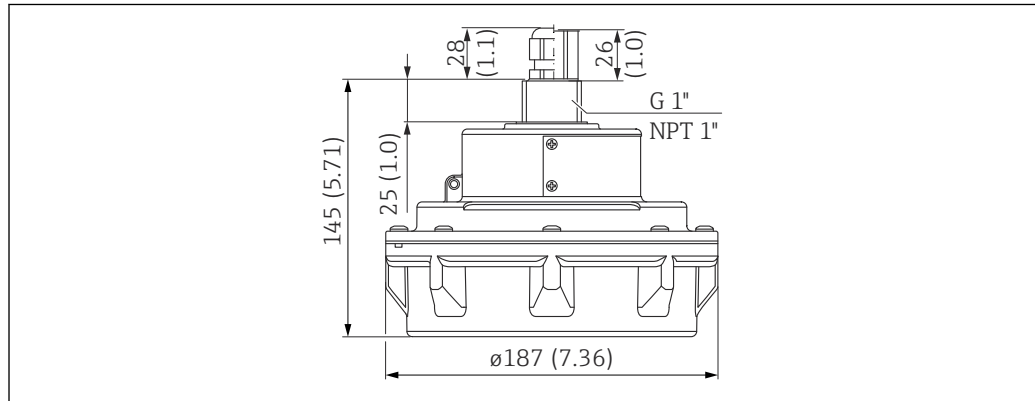
Proces

Temperatura procesa	■ Non-Ex: -40 do +95 °C (-40 do +203 °F)
	■ Ex: -40 do +80 °C (-40 do +176 °F)

Tlak procesa	0.7 do 3 bar (10.15 do 43.5 psi)
--------------	----------------------------------

Mehanička konstrukcija

Dimenzije

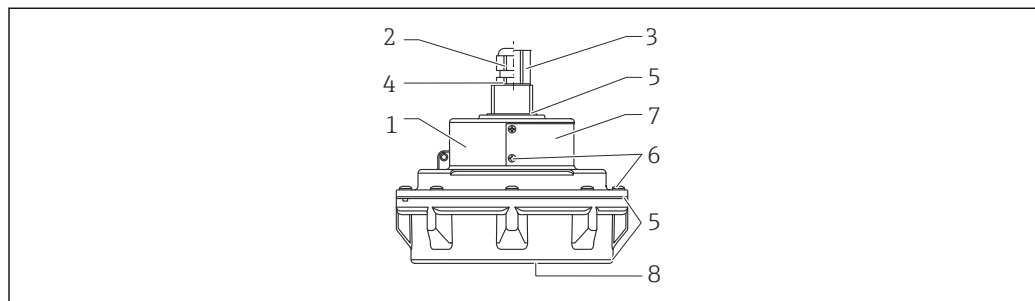


A0036346

8 Dimenzije. Mjerna jedinica mm (in)

Težina	Težina uključujući kabel 5 m (16 ft)
	Otprilike 2.9 kg (6.39 lb).

Materijali



A0038708

9 Materijali

- 1 Kućište senzora: UP (nezasićena poliesterska smola)
- 2 Kabelaška uvodnica: CuZn poniklovana
- 3 Adapter za cijev: CuZn poniklovan
- 4 O-prsten: VMQ
- 5 Brtva: VMQ
- 6 Vijci: V2A
- 7 Pločica s oznakom tipa: 304 (1.4301)
- 8 Sensorna membrana: aluminijum, premazana PFA

Materijali spojnog kabela	PVC
---------------------------	-----

Certifikati i odobrenja

CE oznaka	Mjerni sustav ispunjava pravne zahtjeve važećih EU direktiva. One su navedene u odgovarajućoj EU Izjavi o sukladnosti zajedno s primijenjenim standardima.
-----------	--


Postavljanjem CE oznake tvrtka Endress+Hauser potvrđuje uspješno testiranje uređaja.

RoHS Sustav za mjerenje je skladu s ograničenjima tvari iz Direktive o ograničenju opasnih tvari 2011/65/EU (RoHS 2).

Oznaka RCM-Tick Isporučeni proizvod ili sustav za mjerenje udovoljavaju zahtjevima ACMA (Australaska uprava za komunikacije i medije (eng. Australian Communications and Media Authority)) za integritet mreže, interoperabilnost, karakteristike performansi kao i zdravstvene i sigurnosne propise. Ovdje su posebno ispunjeni regulatorni aranžmani za elektromagnetsku kompatibilnost. Proizvodi su označeni oznakom RCM-Tick na natpisnoj pločici.



A0029561

Ex odobrenje Dostupna Ex odobrenja: pogledajte Konfigurator proizvoda
 Senzori s Ex odobrenjem mogu se spojiti na FMU90 odašiljač bez Ex odobrenja.


Ostali standardi i smjernice **EN 60529**
 Stupnjevi zaštite kućišta (IP kod)
EN 61326 serija
 Standard EMC obitelji proizvoda za električnu opremu za mjerenje, kontrolu i laboratorijsku upotrebu
NAMUR
 Udruga korisnika tehnologije automatizacije u procesnim industrijama

Informacija o narudžbi

Informacija o narudžbi Detaljne informacije o narudžbi dostupne su za vašu najbližu prodajnu organizaciju www.addresses.endress.com ili u Konfiguratoru proizvoda pod www.endress.com

1. Kliknite Korporativa
2. Izaberite zemlju
3. Kliknite Proizvodi
4. Odaberite proizvod pomoću filtara i polja za pretraživanje
5. Otvorite stranicu proizvoda

Gumb Konfiguracija desno od slike proizvoda otvara Konfigurator proizvoda.

-  **Konfigurator proizvoda - alat za individualnu konfiguraciju proizvoda**
- Najnoviji podaci konfiguracije
 - Ovisno o uređaju: izravan ulaz informacije specifične za točku mjerenja poput mjernog područja ili radnog jezika
 - Automatska provjera kriterija isključivanja
 - Automatsko kreiranje koda narudžbe i prekida u PDF ili Excel izlaznom formatu
 - Mogućnost naručivanja izravno u online trgovini tvrtke Endress+Hauser

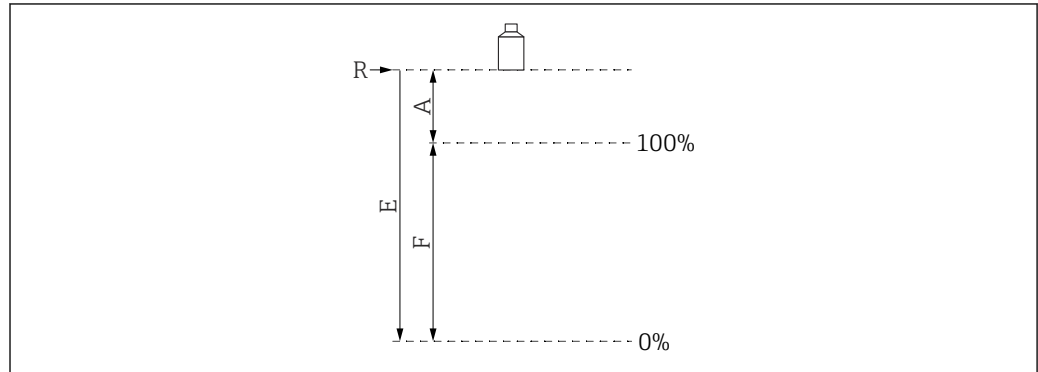
Protokol linearnosti u 5 točaka **Uvjeti za protokol linearnosti u 5 točaka**

- Protokol linearnosti u 5 točaka primjenjuje se za cijeli mjerni sustav, koji se sastoji od senzora i odašiljača. Prilikom narudžbe navedite ulaz senzora odašiljača na kojem će se senzor testirati.
- Ispitivanje linearizacije provodi se pod referentnim radnim uvjetima odašiljača.

Položaj točaka linearizacije

- 5 točaka za linearni protokol ravnomjerno je raspoređeno po rasponu S.
- Kako bi se definirao raspon, vrijednosti za **Praznu kalibraciju (E)** i **Punu kalibraciju (F)** moraju biti navedene prilikom naručivanja.
- Navedene vrijednosti koriste se samo za stvaranje protokola linearnosti. **Prazna kalibracija i Puna kalibracija** se zatim vraćaju na tvorničke postavke.

Uvjeti za definiranje raspona



A0019526

10 Variables to define the span

- R Referentna točka (membrana senzora)
 E „Prazna kalibracija“ (udaljenost od membrane senzora do 0% točke)
 F „Puna kalibracija“ (udaljenost od 0%-točke do 100%-točke)
 A Udaljenost od membrane senzora do 100% točke

- $E \leq 20\,000$ mm (787 in)
- $F = 250$ do $19\,400$ mm (9.84 do 764 in)
- $A \geq 600$ mm (23.6 in)

Opseg isporuke

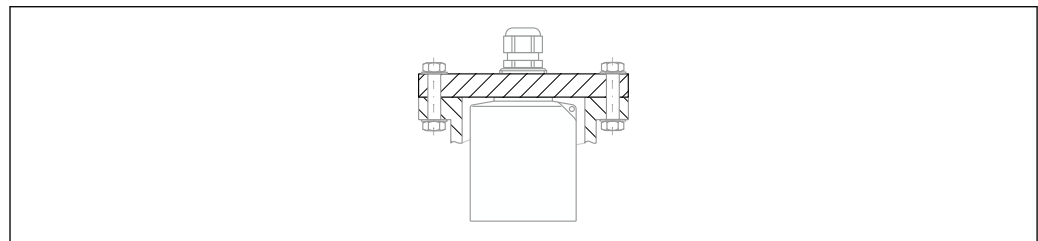
- Naručenu verziju senzora
- Za certificirane verzije: Sigurnosne upute (XAs)
- Za senzore s Ex certifikatom: brtva procesa (VMQ)

Dodatna oprema

Produžni kabel senzora

- **i** Maksimalna dopuštena ukupna duljina (kabel senzora + produžni kabel): 300 m (984 ft)
- Kabel senzora i produžni kabel su iste vrste kabela.
- Vrsta kabela: LiYY 2x(0.75)D+1x0.75
- Materijal: PVC
- Ambijentalna temperatura: -40 do +105 °C (-40 do +221 °F)
- Broj narudžbe: 71027743

Prirubnica sa vijcima FAX50



A0044264

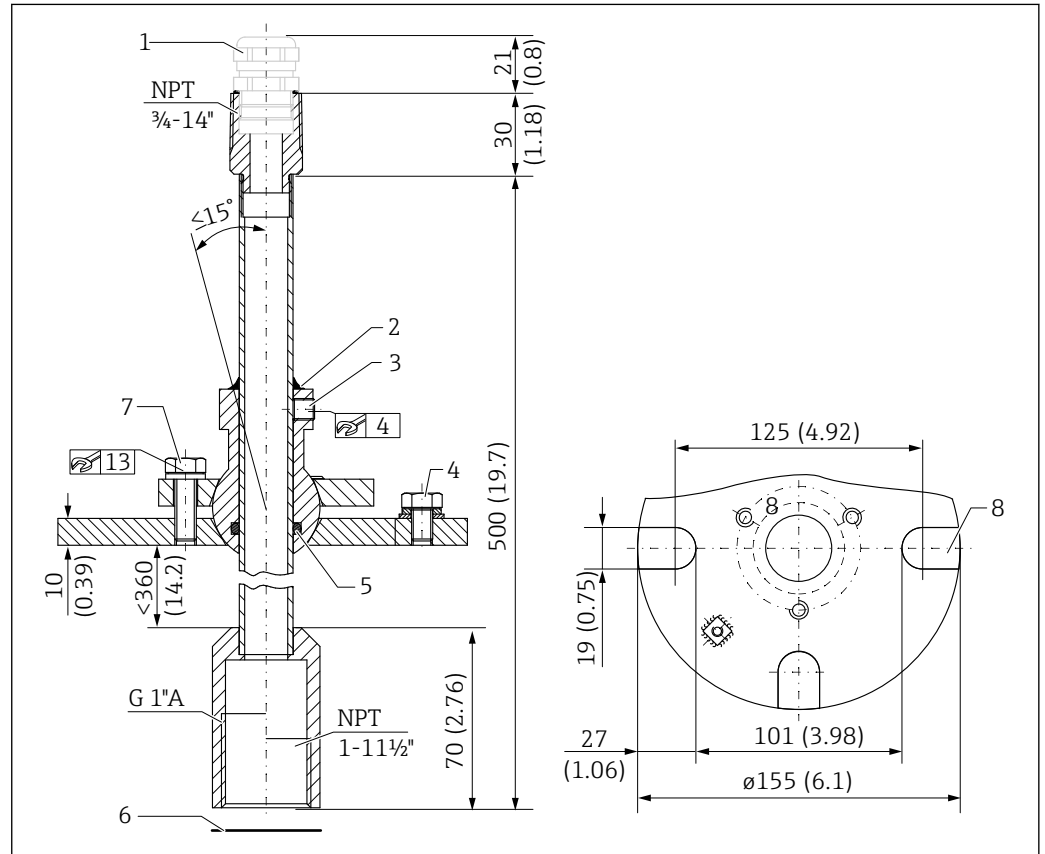
- **i** Montaža na stražnji navoj G1 ili NPT1
- Dostupne veličine prirubnica: pogledajte Konfigurator proizvoda
- Minimalni nazivni promjer: DN80 / NPS 3

**Jedinica za poravnavanje
FAU40**

Uporaba

- Za poravnavanje ultrazvučnog senzora s površinom krutih tvari
- Raspon okretanja: 15°
- Odvajanje zona za eksplozivno opasna područja

Dimenzije



11 Jedinica za poravnavanje FAU40. Mjerna jedinica mm (in)

- 1 Kabelska ulaznica M20x1,5 (ako je odabrana u strukturi proizvoda)
- 2 Zavrtni ovdje
- 3 Dva imbus vijka za podešavanje visine (8 Nm (6 lbf ft)±2 Nm (±1.5 lbf ft))
- 4 Vijak za uzemljenje
- 5 O-prsten
- 6 Brtva isporučena sa senzorom, mora se koristiti za primjene u ATEX zoni 20
- 7 Vijak za bočno podešavanje (18 Nm (13.5 lbf ft)±2 Nm (±1.5 lbf ft))
- 8 Montažni utori (na verziji s UNI priрубnicom)

Dodatne informacije

 Tehničke informacije TI00179F

IP66 zaštitno kućište za napajanje RNB

- Broj narudžbe: 51002468
- Dodatne informacije: Tehničke informacije TI00080R

Dodatna dokumentacija

Dokumentacija za odašiljač FMU90

- Tehničke informacije TI00
- Upute za uporabu:
 - BA00288F (HART, mjerenje razine)
 - BA00289F (HART, mjerenje protoka)
 - BA00292F (Profibus DP, mjerenje razine)
 - BA00293F (Profibus DP, mjerenje protoka)
- Opis parametara uređaja: GP01151F

Dokumentacija za odašiljač FMU95

- Tehničke informacije TI00398F
- Upute za uporabu: BA00344F
- Opis parametara uređaja: GP01152F

Ostala dokumentacija



Dodatne informacije i trenutno dostupna dokumentacija mogu se naći na web mjestu Endress+Hauser: www.endress.com → Preuzimanja.



71766838

www.addresses.endress.com
