

Informazioni tecniche

Fieldgate FXA42

System Products



Gateway per la trasmissione dei dati tramite Ethernet, WLAN o radiomobile

Applicazione

Fieldgates consente di interrogare in remoto i dispositivi Modbus RS485 e Modbus TCP da 4 ... 20 mA tramite Ethernet TCP/IP, WLAN o telecomunicazioni mobili (UMTS, LTE Cat M1 e Cat NB1). I dati misurati vengono elaborati di conseguenza e inoltrati a SupplyCare. In SupplyCare, i dati vengono visualizzati, compilati in report e utilizzati per altre operazioni di inventory management. Tuttavia, è anche possibile accedere ai dati trasmessi da Fieldgate FXA42 senza alcun software aggiuntivo, utilizzando il web browser. Grazie al Web-PLC integrato, per Fieldgate FXA42 sono disponibili funzionalità complete di configurazione e automazione.

Vantaggi

- Comunicazione via Ethernet, WLAN, UMTS o LTE Cat M1 e Cat NB1
- Configurazione semplice tramite web browser, senza bisogno di software supplementari
- Quattro ingressi in corrente da 4 ... 20 mA con alimentazione loop integrata
- Ingresso in corrente attivo/passivo per strumenti a 2 e 4 fili
- Possibilità di usare 4 ingressi digitali come contatori di impulsi per le applicazioni di portata
- Funzioni logiche avanzate grazie al Web-PLC integrato e alla comunicazione con sistemi esterni tramite interfaccia Modbus

Indice

Informazioni su questa documentazione	3	Standard e direttive esterne	21
Simboli	3	Approvazione per le telecomunicazioni	21
Applicazione	4	Europa	21
Inventario gestito dal fornitore	4	USA e Canada	21
Funzionamento e struttura del sistema	5	Altri certificati	22
Sicurezza IT	5	Informazioni per l'ordine	23
Requisiti di sistema	5	Design del prodotto	23
Struttura del sistema	5	Informazioni per l'ordine	24
Ingresso	12	Accessori	24
Assegnazione morsetti	12	Accessori specifici del dispositivo	24
Peso	12	Accessori relativi alle comunicazioni	24
Materiali	12	Documentazione supplementare	25
Morsetti	12	Documentazione standard	25
Ingresso analogico 4 ... 20 mA	12	Marchi registrati	25
Ingresso digitale	13		
Uscita	14		
Uscita digitale	14		
Interfaccia seriale RS485 (Modbus)	15		
Alimentazione	15		
Tensione di alimentazione	15		
Potenza assorbita	15		
Interruzione di tensione (IEC 61000-4-29)	15		
Installazione	16		
Luogo di montaggio	16		
Orientamento	16		
Dimensioni	16		
Antenna	16		
Ambiente	17		
Campo di temperatura ambiente	17		
Temperatura di trasporto e stoccaggio	17		
Umidità	17		
Condensazione	17		
Classe climatica	17		
Altezza di installazione secondo IEC61010-1 Ed.3	17		
Grado di protezione	17		
Resistenza agli urti	17		
Resistenza alle vibrazioni	17		
Compatibilità elettromagnetica	17		
Interfaccia operatore	18		
Elementi del display (indicatore di stato dispositivo / LED)	18		
Elementi operativi	18		
Web server integrato	19		
Web-PLC integrato	20		
Certificati e approvazioni	20		
Marchio CE	21		
Marchatura UKCA	21		
RoHS	21		

Informazioni su questa documentazione

Simboli

Simboli di sicurezza

 PERICOLO

Questo simbolo segnala una situazione pericolosa, che causa lesioni gravi o mortali se non evitata.

 AVVERTENZA

Questo simbolo segnala una situazione pericolosa, che può causare lesioni gravi o mortali se non evitata.

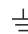
 ATTENZIONE

Questo simbolo segnala una situazione pericolosa, che può causare lesioni di lieve o media entità se non evitata.


AVVISO

Questo simbolo contiene informazioni su procedure e altri fatti che non causano lesioni personali.

Simboli elettrici

 Messa a terra

Clamp con sistema di messa a terra.

 Messa a terra dei segnali

Un morsetto che può essere utilizzato come contatto di terra per l'ingresso digitale.


Simboli specifici della comunicazione

 Wireless Local Area Network (WLAN)

Comunicazione tramite una rete LAN wireless

Il LED  è spento

Il LED  è acceso


Il LED  è lampeggiante

Simboli per alcuni tipi di informazioni

 Suggerimento

Indica informazioni aggiuntive


 Riferimento alla documentazione

 Riferimento ad un'altra sezione

 1, 2, 3 Serie di passaggi

Simboli nei grafici

1, 2, 3 ... Numeri dei componenti

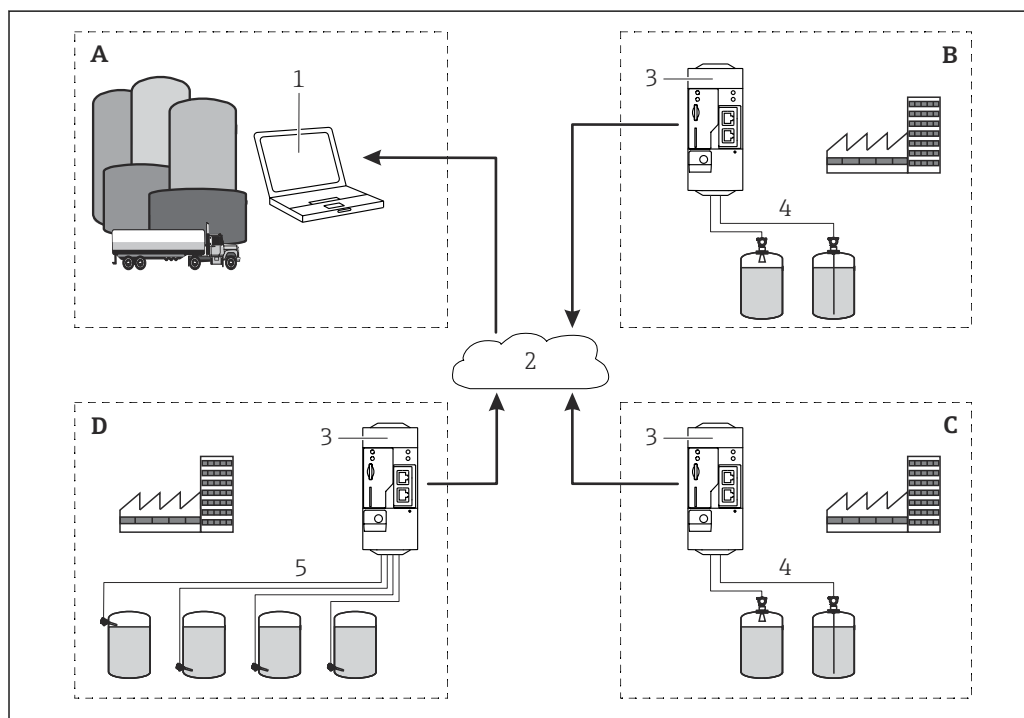
 Area pericolosa

 Area sicura (area non pericolosa)

Applicazione

Inventario gestito dal fornitore

Grazie alla possibilità di verificare a distanza i livelli dei serbatoi tramite Fieldgate, i fornitori di materie prime possono accedere 24 ore su 24 alle informazioni sui livelli di scorte dei loro clienti abituali e utilizzare queste informazioni, ad esempio, per pianificare la propria produzione. Le unità Fieldgate consentono di monitorare le soglie di livello configurate e, quando necessario, attivano automaticamente la fornitura di prodotti successiva. La gamma delle opzioni spazia dal semplice ordine di reintegro delle scorte via posta elettronica fino a una gestione degli ordini completamente automatizzata, realizzabile grazie all'integrazione dei dati XML all'interno del sistema di pianificazione di entrambe le parti.



A0031635

1 Applicazione di un magazzino gestito dal fornitore

- A Supplier
- B Cliente 1
- C Cliente 2
- D Cliente 3
- 1 SupplyCare Enterprise / SupplyCare Hosting (via web browser)
- 2 Internet / LAN
- 3 Fieldgate FXA42
- 4 Analogico 4 ... 20 mA
- 5 Interruttore di livello

Funzionamento e struttura del sistema

Sicurezza IT

La garanzia è valida solo se il prodotto è installato e impiegato come descritto nelle Istruzioni di funzionamento. Il prodotto è dotato di un meccanismo di sicurezza che protegge le sue impostazioni da modifiche involontarie.

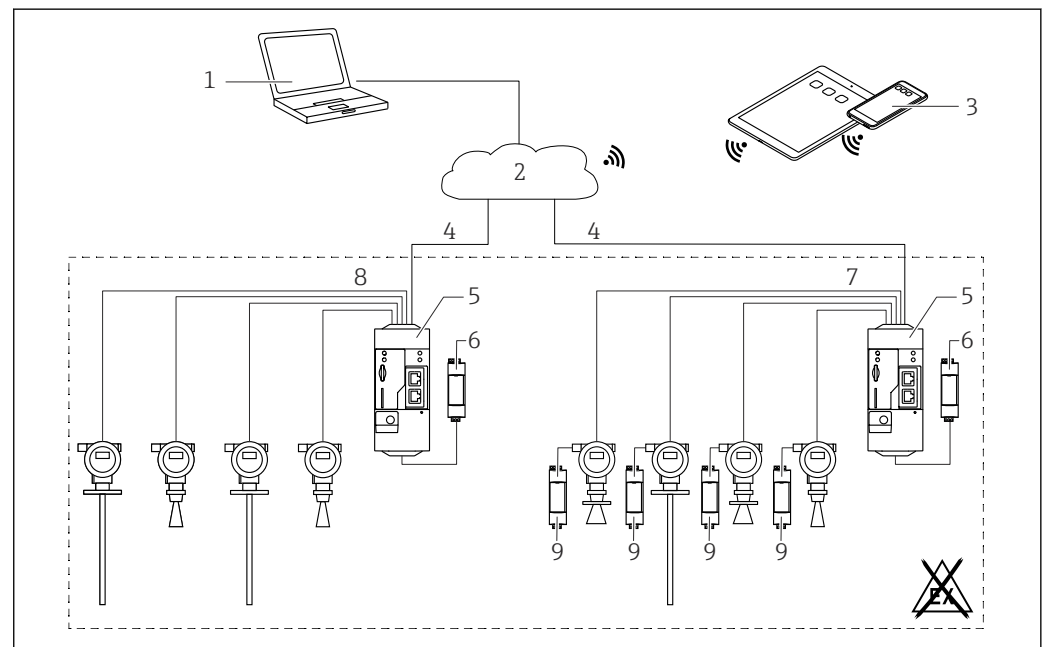
Delle misure di sicurezza IT, che forniscono una protezione aggiuntiva al prodotto e al trasferimento dei dati associati, devono essere implementate dagli stessi operatori secondo i loro standard di sicurezza.

Requisiti di sistema

Browser Internet	Dispositivo mobile
<ul style="list-style-type: none"> ▪ Mozilla Firefox versione 31 o superiore ▪ Google Chrome versione 31 o superiore ▪ Microsoft Edge ▪ Internet Explorer 10 o superiore 	<ul style="list-style-type: none"> ▪ Dispositivi iOS: iOS Safari 7.1 o superiore ▪ Dispositivi Android: Android Firefox o Chrome dalla versione 31

Struttura del sistema

Configurazione con ingresso analogico 4 ... 20 mA(2/4 fili)

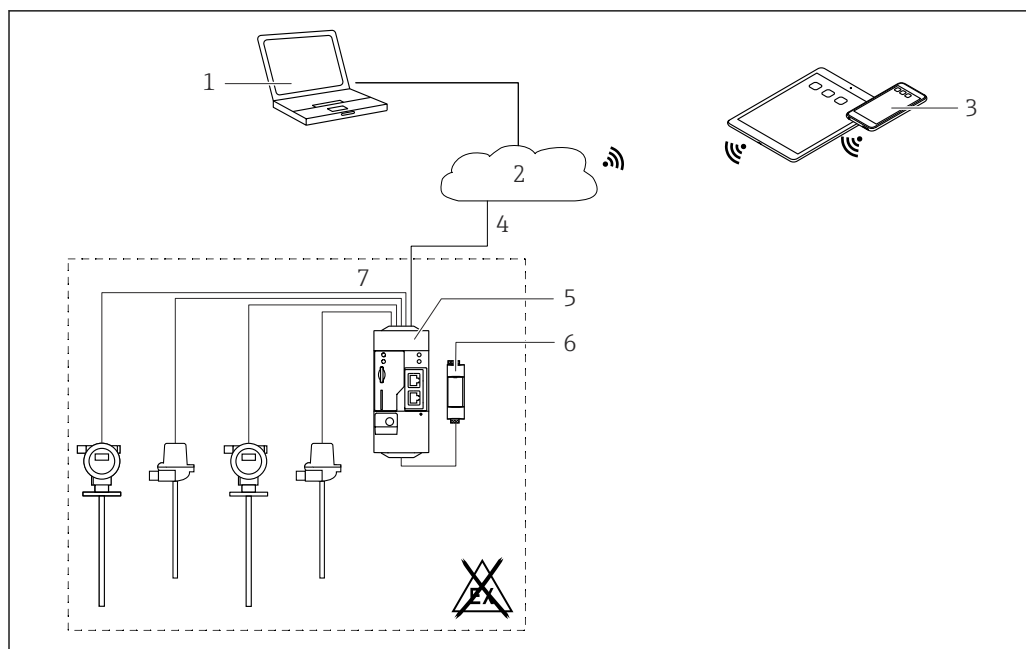


A0030920

2 Architettura di sistema di Fieldgate FXA42 con ingresso analogico 4 ... 20 mA

- 1 SupplyCare Enterprise / SupplyCare Hosting (via web browser)
- 2 Internet / LAN
- 3 SupplyCare Enterprise / SupplyCare Hosting su dispositivi portatili (via web browser)
- 4 Ethernet / WLAN / UMTS / LTE-M / LTE Cat NB1
- 5 Fieldgate FXA42
- 6 Alimentazione a 24 V_{DC}
- 7 4 ingressi analogici da 4 ... 20 mA (passivi), 4 fili
- 8 4 ingressi analogici da 4 ... 20 mA (attivi), 2 fili (alimentati in loop)
- 9 Alimentazione del misuratore

Configurazione con un ingresso digitale

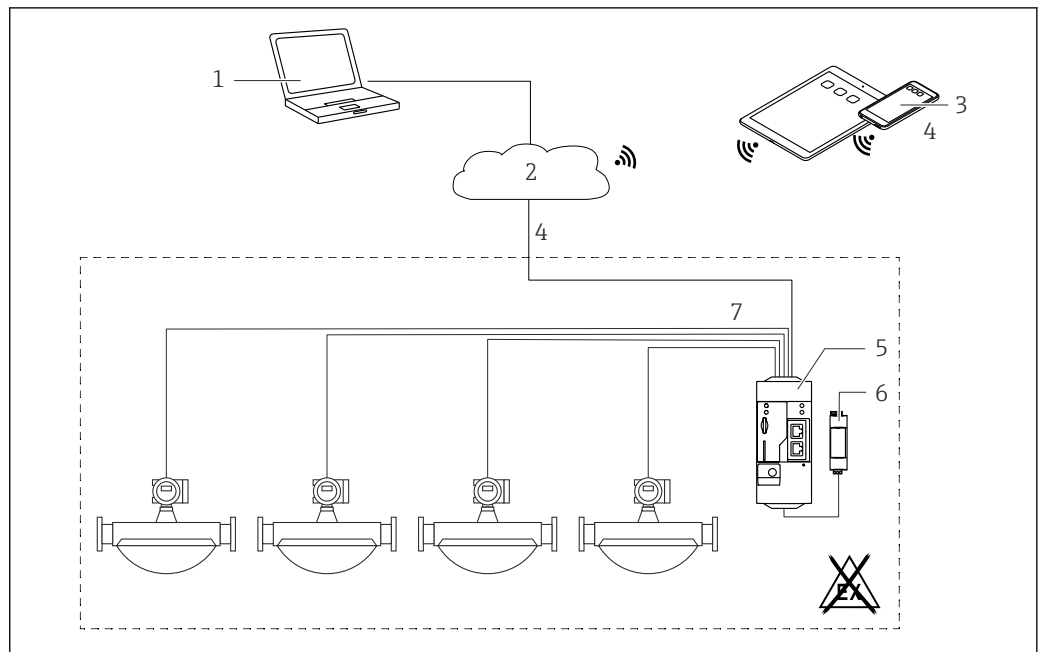


A0030921

3 Architettura di sistema di Fieldgate FXA42 con ingresso digitale

- 1 SupplyCare Enterprise / SupplyCare Hosting (via web browser)
- 2 Internet / LAN
- 3 SupplyCare Enterprise / SupplyCare Hosting su dispositivi portatili (via web browser)
- 4 Ethernet / WLAN / UMTS / LTE-M / LTE Cat NB1
- 5 Fieldgate FXA42
- 6 Alimentazione a 24 V_{DC}
- 7 4 x ingresso digitale e uscita di tensione ausiliaria 24 V_{DC}

Configurazione con contaimpuls

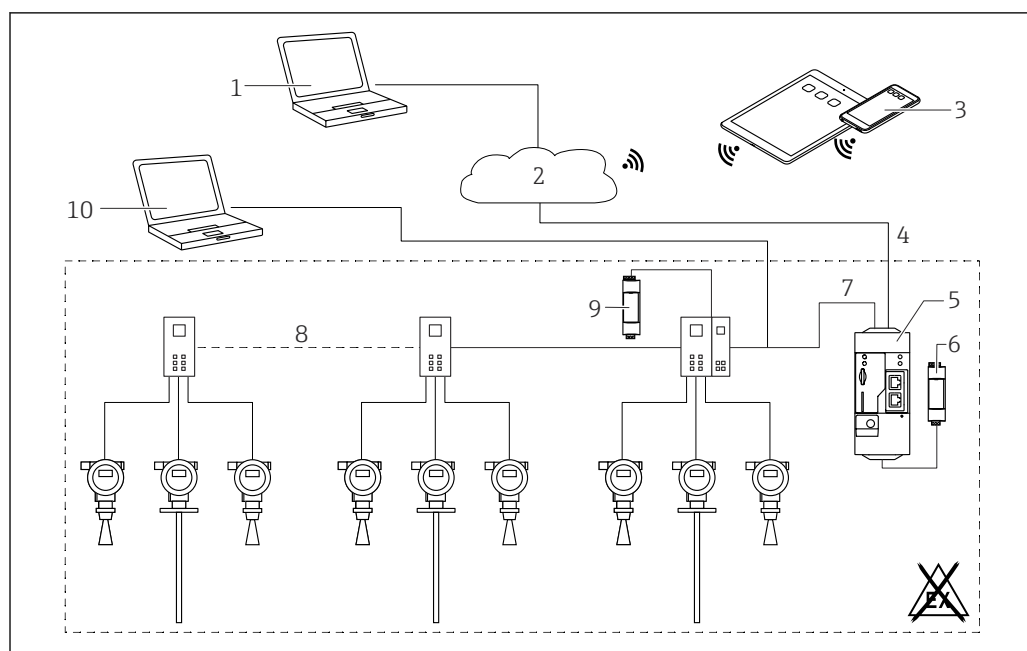


A0030922

4 Architettura del sistema di un Fieldgate FXA42 con contaimpuls

- 1 SupplyCare Enterprise / SupplyCare Hosting (via web browser)
- 2 Internet / LAN
- 3 SupplyCare Enterprise / SupplyCare Hosting su dispositivi portatili (via web browser)
- 4 Ethernet / WLAN / UMTS / LTE-M / LTE Cat NB1
- 5 Fieldgate FXA42
- 6 Alimentazione a 24 V_{DC}
- 7 4 x ingresso digitale con contaimpuls

Configurazione con Modbus TCP



A0034272

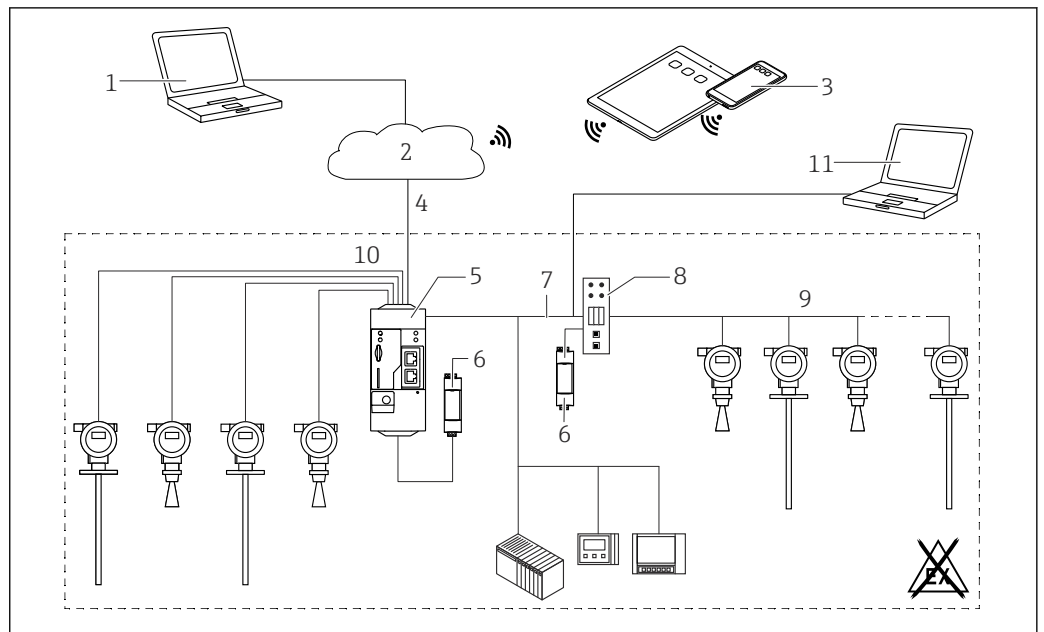
5 Architettura del sistema di un Fieldgate FXA42 con un multiplexer punto a punto HART

- 1 SupplyCare Enterprise / SupplyCare Hosting (via web browser)
- 2 Internet / LAN
- 3 SupplyCare Enterprise / SupplyCare Hosting su dispositivi portatili (via web browser)
- 4 Ethernet / WLAN / UMTS / LTE-M / LTE Cat NB1
- 5 Fieldgate FXA42
- 6 Alimentazione a 24 V_{DC}
- 7 Modbus TCP mediante Ethernet come server/client
- 8 Multiplexer di Phoenix Contact da Modbus TCP verso punto a punto HART. Possibili 1 modulo di testa e fino a 5 moduli di estensione. Sono possibili moduli di espansione per 4 o 8 canali HART
- 9 Alimentazione esterna
- 10 FieldCare tunneling mediante multiplexer di Phoenix Contact

i Modbus TCP può essere utilizzato come server e come client per la connessione Ethernet di Fieldgate FXA42.

i Se utilizzato come client Modbus, è possibile definire fino a 32 dispositivi e 256 valori. Dato che i valori possono diventare array durante la lettura e la scrittura di più registri o coil, si applica il seguente limite: il numero di tutti i valori scalari (non array) più la dimensione di tutti gli array non deve superare 512.

Configurazione con Modbus TCP

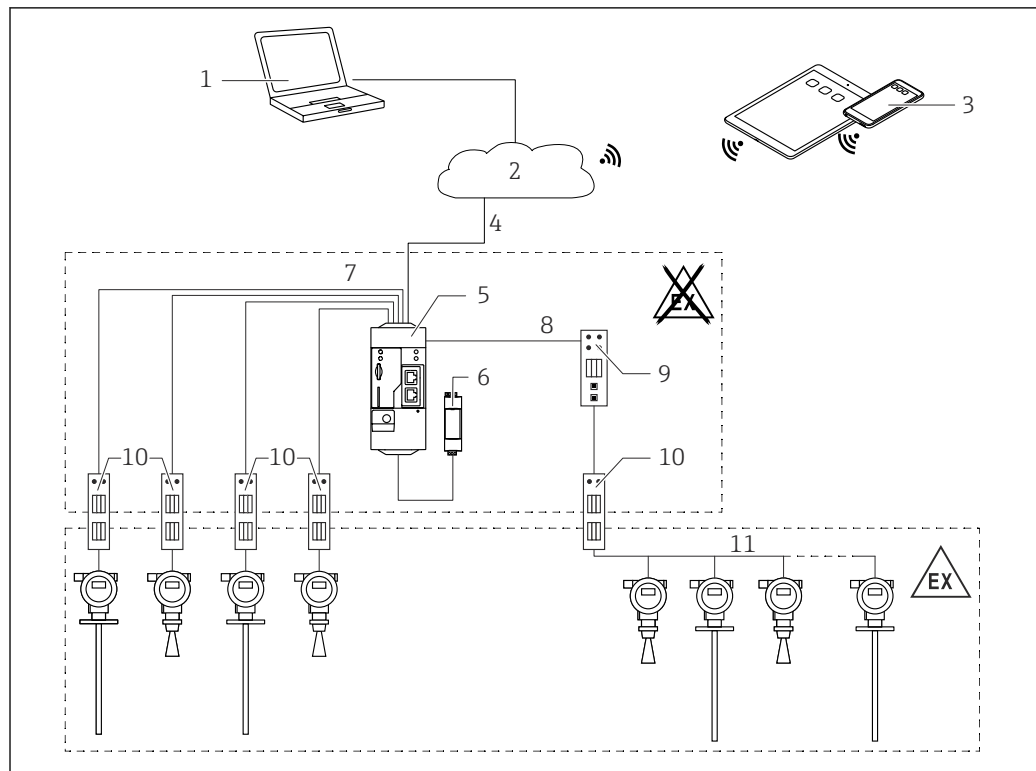


6 Architettura di sistema di un Fieldgate FXA42 con Modbus TCP

- 1 SupplyCare Enterprise / SupplyCare Hosting (via web browser)
- 2 Internet / LAN
- 3 SupplyCare Enterprise / SupplyCare Hosting su dispositivi portatili (via web browser)
- 4 Ethernet / WLAN / UMTS / LTE Cat M1 / LTE Cat NB1
- 5 Fieldgate FXA42
- 6 Alimentazione 24 V_{DC}
- 7 Modbus TCP mediante Ethernet come server/client
- 8 Convertitore HG1 Plus da Modbus a HART Multidrop
- 9 HART Multidrop (massimo 7 dispositivi, in base alla richiesta di potenza)
- 10 4 x ingresso analogico 4 ... 20 mA (2/4 fili)
- 11 Tunneling FieldCare tramite HG1 Plus
- 12 Alimentazione del misuratore

i Modbus TCP può essere utilizzato come server o come client per la connessione Ethernet di Fieldgate FXA42.

Configurazione con HART Multidrop tramite Modbus TCP



A0030925

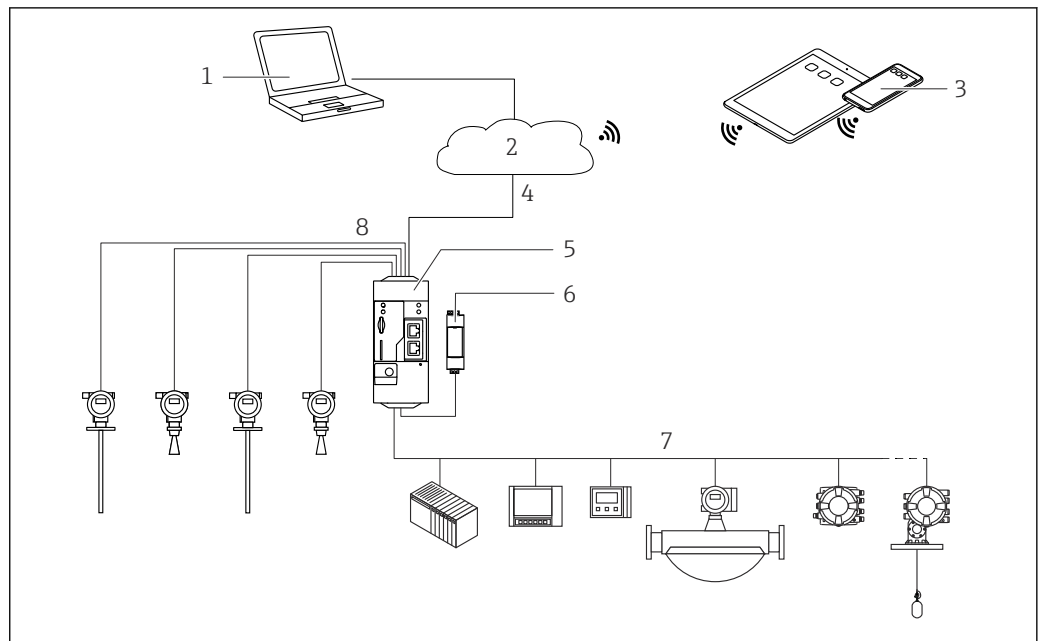
7 Architettura di sistema di un Fieldgate FXA42 con HART Multidrop

- 1 SupplyCare Enterprise / SupplyCare Hosting (via web browser)
- 2 Internet / LAN
- 3 SupplyCare Enterprise / SupplyCare Hosting su dispositivi portatili (via web browser)
- 4 Ethernet / WLAN / UMTS / LTE Cat M1 / LTE Cat NB1
- 5 Fieldgate FXA42
- 6 Alimentazione 24 V_{DC}
- 7 4 x ingresso analogico 4 ... 20 mA (2/4 fili)
- 8 Convertitore HG1 Plus da Modbus a HART Multidrop
- 9 Convertitore da Modbus a HART Multidrop
- 10 Barriera
- 11 HART Multidrop

i Modbus TCP può essere utilizzato come server o come client per la connessione Ethernet di Fieldgate FXA42.

Se si utilizza una barriera di comunicazione appropriata (→ 7), i dispositivi di misura possono essere utilizzati anche in zone pericolose.

Configurazione con Modbus RS485



A0030923

8 Architettura del sistema di un Fieldgate FXA42 con Modbus RS485

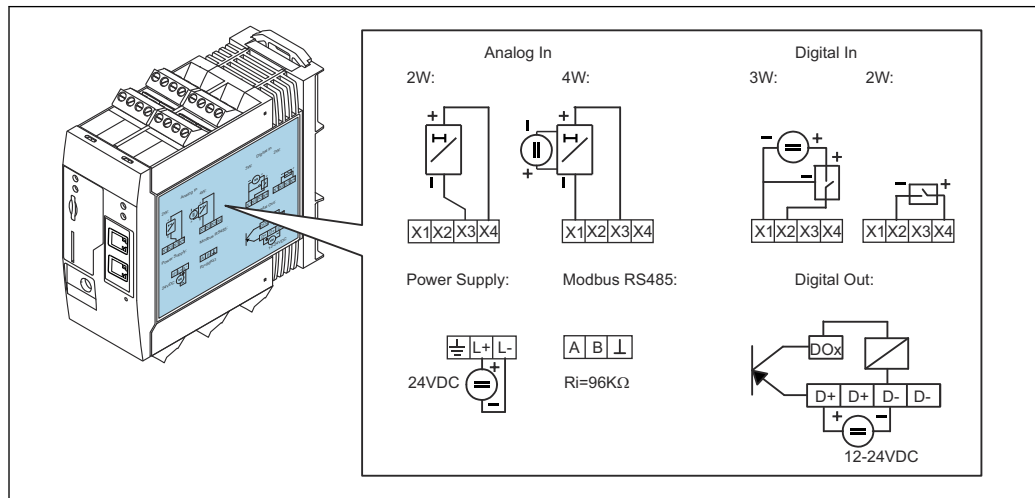
- 1 SupplyCare Enterprise / SupplyCare Hosting (via web browser)
- 2 Internet / LAN
- 3 SupplyCare Enterprise / SupplyCare Hosting su dispositivi portatili (via web browser)
- 4 Ethernet / WLAN / UMTS / LTE-M / LTE Cat NB1
- 5 Fieldgate FXA42
- 6 Alimentazione a 24 V_{DC}
- 7 1 x Modbus RS485 come master o slave
- 8 4 x ingresso analogico 4 ... 20 mA (2/4 fili)

i La connessione Modbus RS485 può essere utilizzata come master o come slave ma non come ambedue simultaneamente.

- Se utilizzato come master, è possibile definire fino a 32 dispositivi e 256 valori. Dato che i valori possono diventare array durante la lettura e la scrittura di più registri o coil, si applica il seguente limite: il numero di tutti i valori scalari (non array) più la dimensione di tutti gli array non deve superare 512.
- Se utilizzato come slave, è possibile definire fino a 128 valori. Dato che i valori possono diventare array durante la lettura e la scrittura di più registri o coil, si applica il seguente limite: il numero di tutti i valori scalari (non array) più la dimensione di tutti gli array non deve superare 512.

Ingresso

Assegnazione morsetti



A0031498

9 Etichetta sulla custodia per l'assegnazione dei morsetti

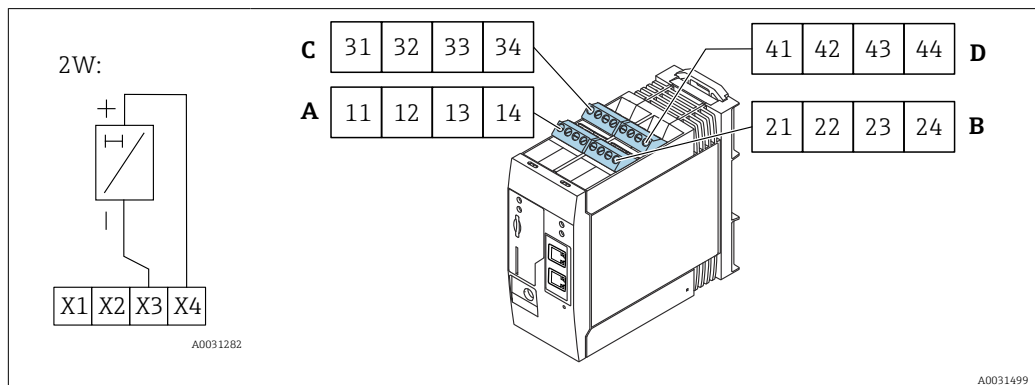
Peso 300 g (10,6 oz) ca.

Materiali Custodia: plastica PC-GF10

Morsetti Morsetti a vite a innesto, 2,5 mm² (14 AWG), 0,1 ... 4 mm² (30 ... 12 AWG), coppia 0,5 ... 0,6 Nm (0,37 ... 0,44 lbf ft)

Ingresso analogico 4 ... 20 mA

Ingresso analogico 4 ... 20 mA (2 fili) con uscita in tensione ausiliaria



A0031282

A0031499

	Morsettiera				Funzione	Proprietà
	A	B	C	D		
X1 =	11	21	31	41	4 x GND	
X3 =	13	23	33	43	4 ingressi analogici 4...20 mA	Tensione di ingresso massima: 35 V Corrente di ingresso massima: 22 mA Resistenza interna: 250 Ω (adatta alla comunicazione HART) Campo di misura: 3,8 ... 20,5 mA Risoluzione: 16 bit Accuratezza: 0,1% del campo di misura
X4 =	14	24	34	44	4 x uscite di tensione ausiliarie per alimentazione loop trasmettitore	Tensione di uscita: 28 V _{DC} (in assenza di carico) 26 V _{DC} @ 3 mA 20 V _{DC} @ 30 mA Corrente di uscita: max. 160 mA

Ingresso analogico 4...20 mA (4 fili)

A0031283

A0031499

	Morsettiera				Funzione	Proprietà
	A	B	C	D		
X1 =	11	21	31	41	4 x GND	
X3 =	13	23	33	43	4 ingressi analogici 4...20 mA	Tensione di ingresso massima: 35 V Corrente di ingresso massima: 22 mA Resistenza interna: 250 Ω (adatta alla comunicazione HART) Campo di misura: 3,8 ... 20,5 mA Risoluzione: 16 bit Accuratezza: 0,1% del campo di misura

Ingresso digitale

Ingresso digitale (2 fili) con uscita di tensione ausiliaria

A0031284

A0031499

	Morsettiera				Funzione	Proprietà
	A	B	C	D		
X2 =	12	22	32	42	4 ingressi digitali	Tensione di ingresso L: < 5 V Tensione di ingresso H: > 11 V Corrente di ingresso: < 5 mA Tensione di ingresso massima: 35 V
X4 =	14	24	34	44	4 x uscite di tensione ausiliarie per il controllo degli ingressi digitali	Tensione di uscita: 28 V _{DC} (in assenza di carico) 26 V _{DC} @ 3 mA 20 V _{DC} @ 30 mA Corrente di uscita: max. 160 mA

Ingresso digitale (3 fili)

3W:

A0031285

	Morsettiera				Funzione	Proprietà
	A	B	C	D		
X1 =	11	21	31	41	4 x GND	
X2 =	12	22	32	42	4 ingressi digitali	Tensione di ingresso L: < 5 V Tensione di ingresso H: > 11 V Corrente di ingresso: < 5 mA Tensione di ingresso massima: 35 V

Uscita

Uscita digitale

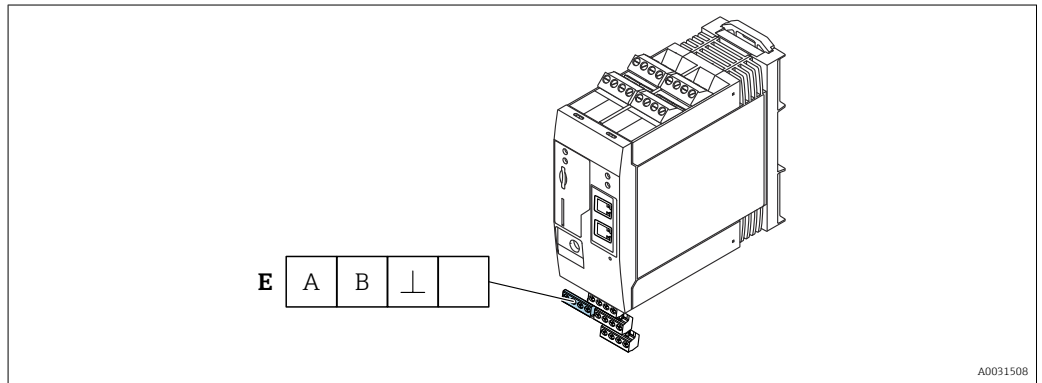
A0031286

Morsettiera	G	Proprietà
<div style="display: flex; justify-content: space-around; border: 1px solid black; padding: 2px;"> DO0DO1DO2DO3 </div> Uscita digitale	DO0	High-side driver, sourcing, DC-PNP. Corrente di uscita: 500 mA
	DO1	
	DO2	
	DO3	
Morsettiera	H	Proprietà
<div style="display: flex; justify-content: space-around; border: 1px solid black; padding: 2px;"> D+D+D-D- </div> Alimentatore per uscita digitale ¹⁾	D+	12 ... 24 V _{DC}
	D+	12 ... 24 V _{DC}
	D-	GND
	D-	GND

1) Utilizzare esclusivamente alimentatori che garantiscono un isolamento elettrico sicuro, conformi a DIN VDE 0570-2-6 e EN61558-2-6 (SELV / PELV o NEC Classe 2) e progettati per circuiti a energia limitata.

Interfaccia seriale RS485 (Modbus)

- Resistenza interna: 96 kΩ
- Protocollo: Modbus RTU
- Richiesta terminazione esterna (120 Ω)

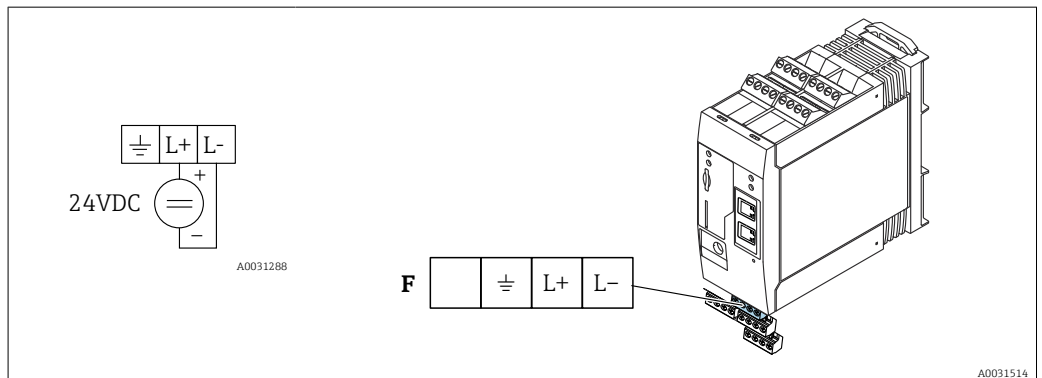


Morsettiera	E	Proprietà				
<table border="1" style="width: 100%; text-align: center;"> <tr> <td>A</td> <td>B</td> <td>⊥</td> <td></td> </tr> </table> <p>Interfaccia seriale RS485</p>	A	B	⊥		A	Segnale
	A	B	⊥			
	B	Segnale				
	⊥	Connessione di terra / schermo opzionale				
	Non assegnato					

Alimentazione

Tensione di alimentazione

i La tensione di alimentazione è 24 V c.c. (±20%). Utilizzare esclusivamente alimentatori che assicurano un isolamento elettrico sicuro, conformi a DIN VDE 0570-2-6 e EN61558-2-6 (SELV / PELV o NEC Classe 2) e progettati per circuiti a energia limitata.



Morsettiera	F	Proprietà			
<table border="1" style="width: 100%; text-align: center;"> <tr> <td>⊥</td> <td>L+</td> <td>L-</td> </tr> </table> <p>Alimentatore per Fieldgate FXA42 ¹⁾</p>	⊥	L+	L-	⊥	Connessione di terra
	⊥	L+	L-		
	L+	24 V _{DC}			
	L-	GND			
	Non assegnato				

1) Utilizzare esclusivamente alimentatori che garantiscono un isolamento elettrico sicuro, conformi a DIN VDE 0570-2-6 e EN61558-2-6 (SELV / PELV o NEC Classe 2) e progettati per circuiti a energia limitata.

Potenza assorbita < 9 W

Interruzione di tensione (IEC 61000-4-29) 20 ms

Installazione

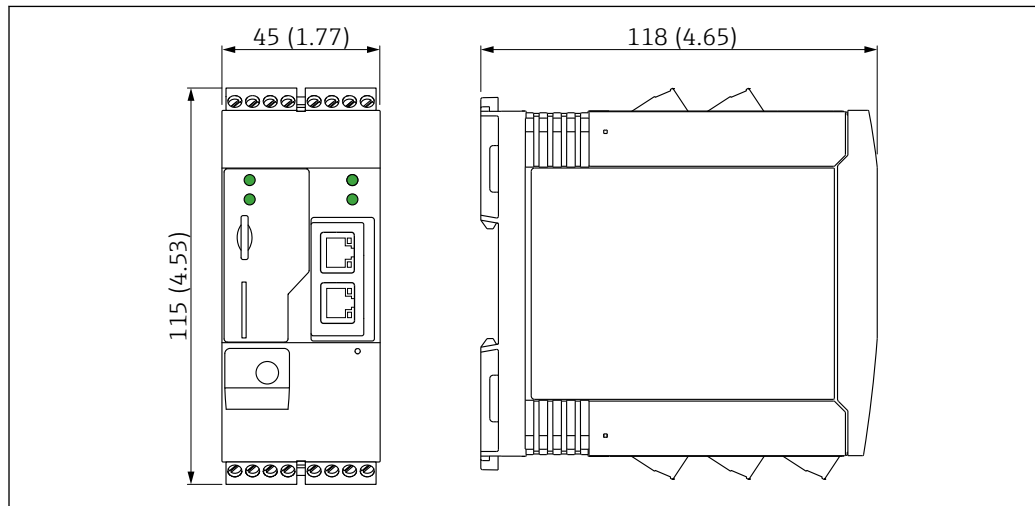
Luogo di montaggio

L'unità Fieldgate deve essere montata in un armadio al di fuori dell'area pericolosa. Se l'unità è installata all'esterno è necessario usare una custodia protettiva (IP65).

Orientamento

Verticale o orizzontale su guida DIN (HT 35 secondo EN 60715).

Dimensioni

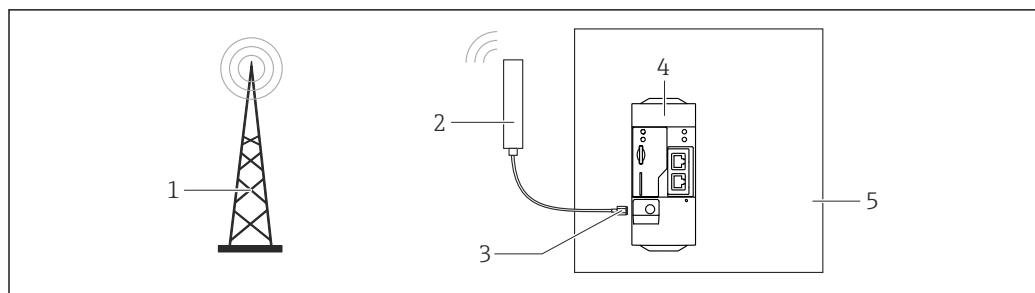


10 Dimensioni in mm (in)

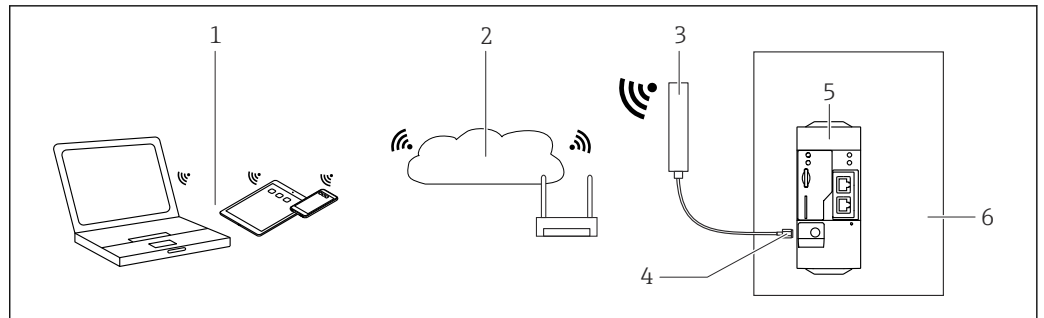
Antenna

I dispositivi hanno bisogno di un'antenna esterna per la comunicazione wireless tramite UMTS (2G/3G), LTE Cat M1 e Cat NB1 (2G/4G) e WLAN. L'antenna può essere ordinata da Endress+Hauser come accessorio. Il cavo dell'antenna è avvitato sulla parte anteriore del dispositivo. L'antenna deve essere montata all'esterno dell'armadio o della custodia da campo. Nelle aree in cui la ricezione è debole, è consigliabile controllare la comunicazione prima di fissare definitivamente l'antenna.

Connessione: connessione SMA.



- 1 Reti di comunicazione mobile
- 2 Antenna per Fieldgate FXA42
- 3 Connessione SMA
- 4 Fieldgate FXA42 Ethernet e 2G/3G/4G
- 5 Armadio di controllo



A0031112

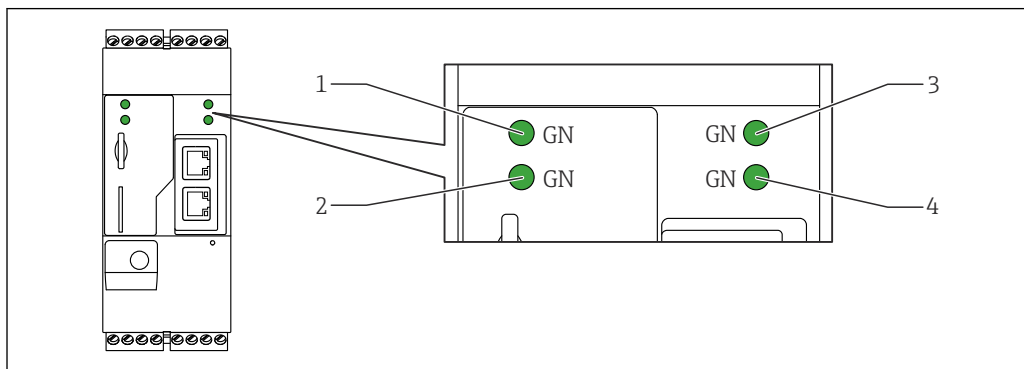
- 1 Ricevitori WLAN
- 2 Uplink di Internet o LAN tramite router
- 3 Antenna per Fieldgate FXA42
- 4 Connessione SMA
- 5 Fieldgate FXA42 Ethernet e WLAN
- 6 Armadio di controllo

Ambiente

Campo di temperatura ambiente	Funzionamento normale (EN 60068-2-14; Nb; 0,5 K/min): -20 ... 60 °C (-4 ... 140 °F) Installazione fianco a fianco: -20 ... 50 °C (-4 ... 122 °F)
Temperatura di trasporto e stoccaggio	EN 60068-2-1; Ab; 0,5 K/min / EN 60068-2-2; Bb; 0,5 K/min: -25 ... 85 °C (-13 ... 185 °F)
Umidità	EN 60068-2-30; Db; 0,5 K/min: 5...85%; senza condensa
Condensazione	Non consentita
Classe climatica	Secondo IEC 60654-1, Classe B2
Altezza di installazione secondo IEC61010-1 Ed.3	In generale, fino a 2 000 m (6 560 ft) s.l.m.
Grado di protezione	IP20, NEMA1
Resistenza agli urti	DIN EN 60068-2-27: ±15 g; 11 ms
Resistenza alle vibrazioni	EN 60068-2-64 / IEC60068-2-64: 20..2000 Hz 0,01 g ² /Hz
Compatibilità elettromagnetica	<ul style="list-style-type: none"> ■ Immunità alle interferenze: secondo IEC 61326, ambienti industriali ■ Emissioni di interferenza: secondo IEC 61326, Classe B

Interfaccia operatore

Elementi del display
(indicatore di stato
dispositivo / LED)



A0030608

- 1 Alimentazione
- 2 Modem (versione per comunicazioni mobili) / WLAN / Ethernet
- 3 Rete
- 4 Web-PLC

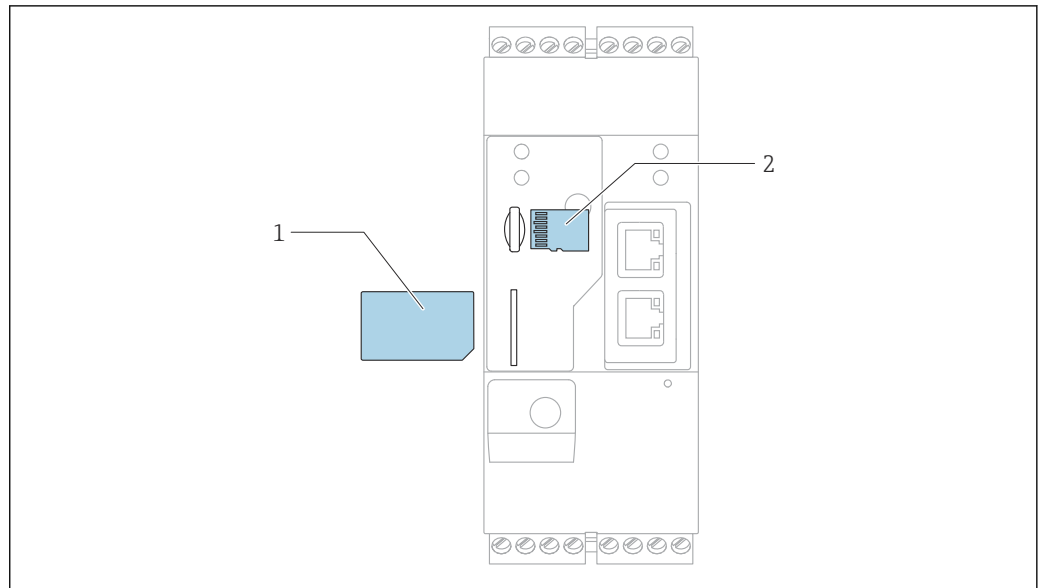
Descrizione	Stato	Colore	Significato	Nota
Alimentazione		Verde (VE)	Alimentazione attiva	
Modem		Verde (VE)	Alimentazione per modem attiva	Solo versioni con telecomunicazioni mobili
WLAN		Verde (VE)	Alimentazione per modulo WLAN attiva	Solo versione WLAN
Ethernet		Verde (VE)	Alimentazione per interfaccia EtherNet attiva	Solo versione Ethernet
Rete		Verde (VE)	Connessione dati attivata	Versione EtherNet: non è stato configurato un indirizzo IP fisso valido o il protocollo DHCP non ha assegnato dinamicamente l'indirizzo
Rete			Connessione dati interrotta	Versione EtherNet: non è stato configurato un indirizzo IP fisso valido o il protocollo DHCP non ha assegnato dinamicamente l'indirizzo
Web-PLC		Verde (VE)	Programma Editor per Web-PLC abilitato	
	2 x	Verde (VE)	Aggiornamento firmware manuale completato correttamente	
	2 x	Verde (VE)	Ripristino delle impostazioni di fabbrica confermato	

Elementi operativi

Pulsante "Reset"

Il tasto di reset è accessibile tramite un forellino posto sul lato anteriore (→ 14, 23).

Slot per scheda

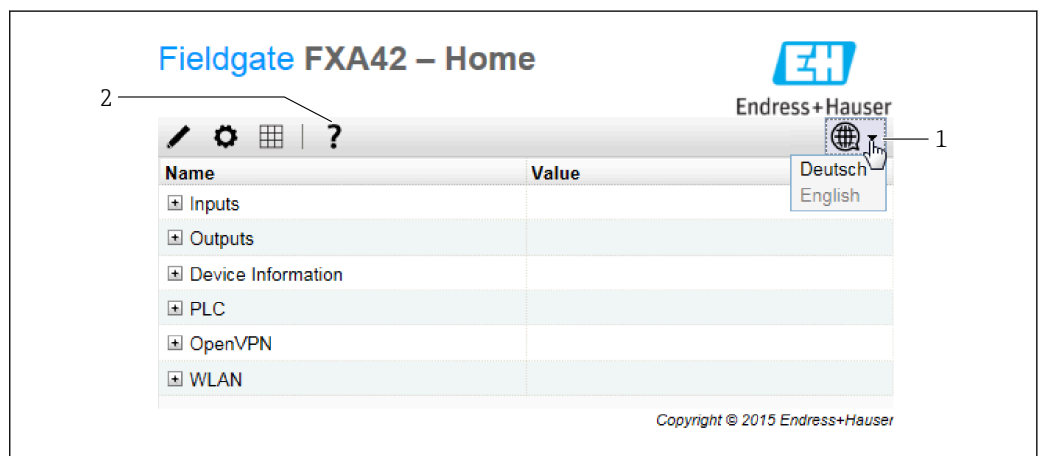


A0030897

- 1 SIM card
- 2 Scheda microSD

Web server integrato

Il Web server integrato permette il pieno controllo dell'unità Fieldgate e consente agli utenti di visualizzare i valori di misura dei dispositivi connessi con l'uso di un normale web browser. Nella sezione seguente sono forniti alcuni esempi di alcune pagine web.



A0030547

11 Home page nel web browser

- 1 Selezionare la lingua
- 2 Apertura della guida online

Fieldgate FXA42 – Grid View

Endress+Hauser

State	Name	Value	Unit	Min. Range	Max. Range
LL	Input Analog 0	4.000	mA	4.000 mA	20.000 mA
	Input Analog 1	4.000	mA	4.000 mA	20.000 mA
L	Input Analog 2	4.000		4.000	20.000
	Input Analog 3	4.000	mA	4.000 mA	20.000 mA
	Input Digital 0	0
	Input Digital 1	0
	Input Digital 2	0
	Input Digital 3	0

Copyright © 2015 Endress+Hauser

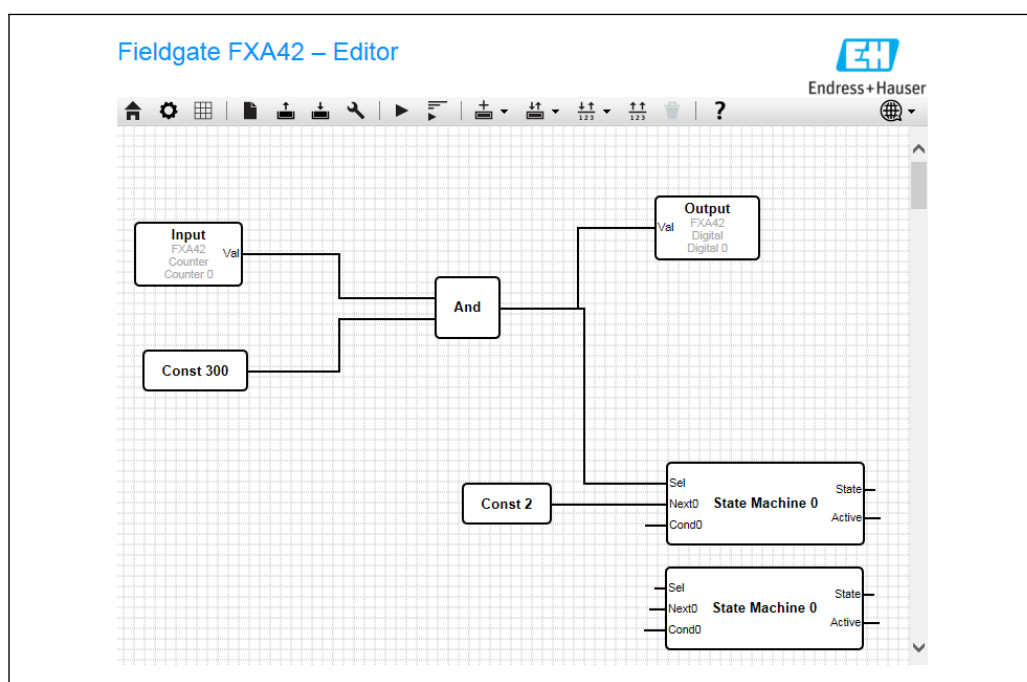
A0031497

12 Visualizzazione a griglia nel web browser

Web-PLC integrato

Web-PLC è un editor grafico basato sul web per le funzioni di controllo di base del PLC.

Sono disponibili operazioni AND, OR, XOR, FF, TIMER e COUNTER per l'implementazione di semplici funzioni del PLC.



A0031630

13 Editor grafico per funzioni di controllo PLC

Certificati e approvazioni

I certificati e le approvazioni aggiornati del prodotto sono disponibili all'indirizzo www.endress.com sulla pagina del relativo prodotto:

1. Selezionare il prodotto utilizzando i filtri e il campo di ricerca.
2. Aprire la pagina del prodotto.

3. Selezionare Downloads.

Marchio CE	Questo strumento è conforme ai requisiti vigenti delle direttive CE applicabili. Le linee guida sono elencate nella Dichiarazione di conformità CE corrispondente, unitamente alle normative applicate.
Marcatura UKCA	<p>Il dispositivo soddisfa i requisiti legali delle normative UK applicabili (Statutory Instruments). Questi sono elencati nella Dichiarazione di conformità UKCA insieme ai relativi standard. Selezionando l'opzione d'ordine per la marcatura UKCA, Endress+Hauser conferma che il dispositivo ha superato con successo la valutazione ed il collaudo esponendo il marchio UKCA.</p> <p>Indirizzo per contattare Endress+Hauser UK: Endress+Hauser Ltd. Floats Road Manchester M23 9NF Regno Unito www.uk.endress.com</p>
RoHS	Il sistema di misura è conforme alle restrizioni previste dalla direttiva sulla restrizione dell'uso di determinate sostanze 2011/65/EU (RoHS 2) e dalla direttiva delegata (EU) 2015/863 (RoHS 3).
Standard e direttive esterne	<p>Altre norme e linee guida che sono state considerate nella progettazione e nello sviluppo del dispositivo:</p> <ul style="list-style-type: none">▪ EN 60529 Gradi di protezione garantiti dal corpo (codice IP)▪ EN 61010-1 Requisiti di sicurezza per apparecchiature elettriche di misura, controllo e per uso in laboratorio▪ IEC/EN 61326 "Emissioni secondo i requisiti Classe A" Compatibilità elettromagnetica (requisiti EMC)

Approvazione per le telecomunicazioni

Europa	Questo dispositivo soddisfa i requisiti della direttiva sulle apparecchiature radio (RED) 2014/53/UE.
USA e Canada	Il dispositivo risponde al paragrafo 15 del regolamento FCC.

Avviso FCC (Federal Communications Commission)

Se questo equipaggiamento causa interferenze dannose alla ricezione di segnali radio e televisivi, il che può essere determinato accendendo e spegnendo il dispositivo, l'utente è incoraggiato a tentare di correggere l'interferenza con uno dei seguenti metodi:

1. Orientare o riposizionare l'antenna ricevente.
2. aumentando la distanza tra dispositivo e ricevitore.
3. Collegare il dispositivo a una presa o a un circuito diversi da quello a cui è collegato il ricevitore.

Per garantire che l'unità sia conforme alle norme FCC e ai requisiti di sicurezza correnti relativi alla potenza di uscita RF massima e all'esposizione umana alle radiazioni in radiofrequenza, usare un'antenna con un guadagno massimo di 2 dBi dBi e una distanza di almeno 20 cm tra l'antenna dell'unità e il corpo dell'utente e delle persone circostanti, in qualsiasi momento, in tutte le applicazioni e gli utilizzi.

Modifiche

FCC richiede che l'utente sia informato che qualsiasi cambiamento o modifica applicati a questo strumento non espressamente approvati da Endress+Hauser possono compromettere l'autorità dell'utente all'uso dello strumento.

Dichiarazione FCC

Il dispositivo risponde al paragrafo 15 del regolamento FCC. Il funzionamento è soggetto alle seguenti due condizioni:

- (1) Il dispositivo non può causare interferenze dannose

(2) Il dispositivo deve accettare qualsiasi interferenza ricevuta, comprese le interferenze che possono causare il funzionamento indesiderato.

Avvertenze per l'utilizzo di dispositivi wireless

In alcune situazioni o ambienti, l'uso di dispositivi wireless potrebbe essere limitato. Queste restrizioni possono essere applicate a bordo di aerei e veicoli, in ospedali, in prossimità di esplosivi, in zone pericolose, ecc. In caso di dubbi sulla policy applicabile all'uso di questo dispositivo, chiedere un'autorizzazione d'uso prima di attivarlo.

Altri certificati

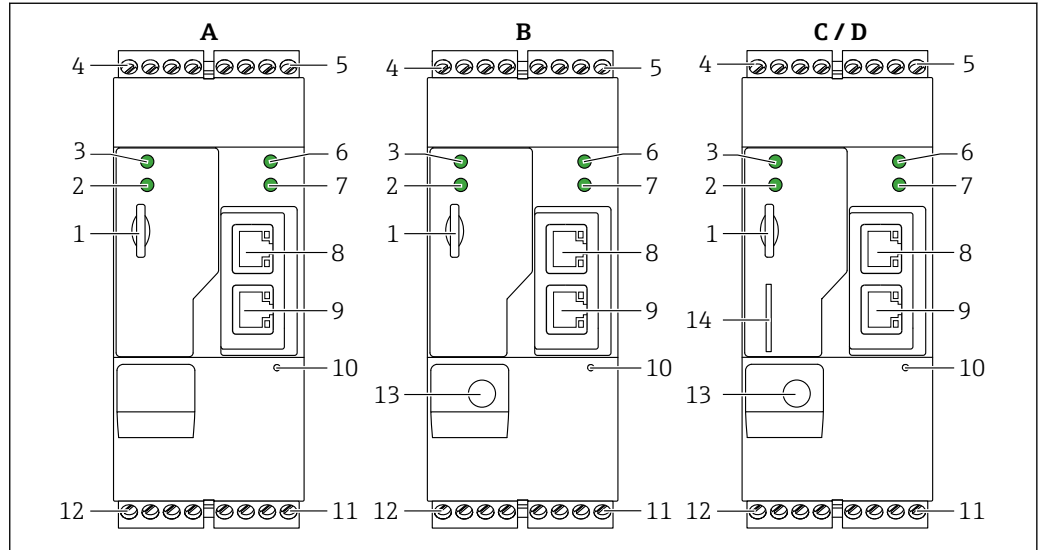
Altre approvazioni nazionali sono disponibili su richiesta.

- **Bulgaria**
È richiesta un'autorizzazione generale per l'uso all'esterno e in luoghi pubblici.
- **Italia**
È richiesta un'autorizzazione generale per l'uso al di fuori dei propri locali.
- **Norvegia**
L'uso può essere limitato entro un raggio di 20 km dal centro di Ny-Alesund.
- **Romania**
Uso come dispositivo secondario; è richiesta una licenza speciale.
- **Lettonia**
È richiesta un'autorizzazione nazionale per l'uso all'esterno della frequenza di 2,4 GHz.

Informazioni per l'ordine

Design del prodotto

Sono disponibili quattro versioni del Fieldgate FXA42, che differiscono sia in termini di caratteristiche che di tecnologia di trasmissione dati.



14 Fieldgate FXA42 - versioni e design

- A FXA42-A Ethernet
- B FXA42-B Ethernet e WLAN
- C FXA42-C Ethernet e 2G/3G
- D FXA42-D Ethernet ed LTE Cat M1 e Cat NB1 (2G/4G)
- 1 Slot per scheda di memoria, tipo di scheda: microSD
- 2 LED di stato per modem / WLAN / Ethernet
- 3 LED di stato per tensione di alimentazione
- 4, 5 Moduli di ingresso con ingresso analogico, ingresso digitale, sorgente in corrente e potenziale di riferimento
- 6 LED di stato per rete
- 7 LED di stato per Web-PLC
- 8, 9 Connessioni Ethernet
- 10 Pulsante reset
- 11 Alimentatore per Fieldgate FXA42, alimentatore per uscite digitali, uscite digitali
- 12 Interfaccia seriale RS-485
- 13 Connessione per antenna (solo versioni con WLAN e telecomunicazioni mobili)
- 14 Slot per scheda SIM (solo versioni con telecomunicazioni mobili)

Bande di frequenza supportate per le telecomunicazioni mobili

FXA42-C: bande di frequenza supportate UMTS (2G/3G)

2G

Banda 2 (1900 MHz), Banda 3 (1800 MHz), Banda 5 (850 MHz), Banda 8 (900 MHz)

3G

Banda 1 (2100 MHz), Banda 2 (1900 MHz), Banda 4 (1700 MHz), Banda 5 (850 MHz), Banda 6 (800 MHz), Banda 8 (900 MHz)

FXA42-D: bande di frequenza supportate LTE Cat M1 e Cat NB1 (2G/4G)

2G

Banda 2 (1900 MHz), Banda 3 (1800 MHz), Banda 5 (850 MHz), Banda 8 (900 MHz)

4G

Banda 1 (2100 MHz), Banda 2 (1900 MHz), Banda 3 (1800 MHz), Banda 4 (AWS 1700 MHz), Banda 5 (850 MHz), Banda 8 (900 MHz), Banda 12 (700 MHz), Banda 13 (700 MHz), Banda 14 (800 MHz), Banda 19 (800 MHz), Banda 20 (800 MHz), Banda 26 (850 MHz), Banda 28 (700 MHz)

Informazioni per l'ordine

Informazioni dettagliate per l'ordine sono reperibili:

- Nel Configuratore di prodotto sul sito Endress+Hauser: www.endress.com -> Fare clic su "Corporate" -> Selezionare il proprio paese -> Fare clic su "Prodotti" -> Selezionare il prodotto avvalendosi dei filtri e della casella di ricerca -> Aprire la pagina prodotto -> Il tasto "Configurare" a destra dell'immagine del prodotto apre il configuratore.
- Presso l'Ufficio commerciale Endress+Hauser locale: www.addresses.endress.com:

**Configuratore di prodotto - lo strumento per la configurazione del singolo prodotto**

- Dati di configurazione più recenti
- A seconda del dispositivo: inserimento diretto di informazioni specifiche sul punto di misura come il campo di misura o la lingua operativa
- Verifica automatica dei criteri di esclusione
- Creazione automatica del codice d'ordine e sua scomposizione in formato output PDF o Excel
- Possibilità di ordinare direttamente nel negozio online di Endress+Hauser



Si osservi che alla scelta del contratto, per consentire l'uso di questa funzione occorre accettare questa funzione. Il contratto di telecomunicazione mobile per il dispositivo deve essere compatibile con questa funzione.

Accessori

Accessori specifici del dispositivo

Alimentatore

Unità di alimentazione

Codice materiale: 71327426

Antenna

Antenna con connessione SMA per telecomunicazioni mobili o funzionamento in modalità WLAN

Codice materiale: 71327395

Scheda SD (tipo di scheda: microSD)

Su richiesta

Moduli di comunicazione

- Unità server Datexel DAT8017-I: convertitore analogico / Modbus TCP
Codice materiale: 71375710
- Rapsystems HG1 Plus: gateway HART / Modbus
Codice materiale: 71327424
- Phoenix Contact: modulo testa multiplexer HART Ethernet
Codice materiale: 71363548
- Phoenix Contact: modulo di espansione HART a 4 canali
Codice materiale: 71363561
- Phoenix Contact: modulo di espansione HART a 8 canali
Codice materiale: 71363582

Accessori relativi alle comunicazioni**SupplyCare Enterprise SCE30B**

Software di inventory management che mostra livello, volume, massa, temperatura, pressione, densità o altri parametri dei serbatoi. I parametri vengono registrati e trasmessi utilizzando Fieldgate FXA42 o altri tipi di gateway.

Questo software basato sul Web è installato su un server locale e può essere visualizzato e controllato anche con dispositivi mobili come uno smartphone o un tablet.



Per maggiori informazioni, v. Informazioni tecniche TI01228S e Istruzioni di funzionamento BA00055S

SupplyCare Hosting SCH30

Software di inventory management che mostra livello, volume, massa, temperatura, pressione, densità o altri parametri dei serbatoi. I parametri vengono registrati e trasmessi utilizzando Fieldgate FXA42 o altri tipi di gateway.

SupplyCare Hosting fornisce un servizio di hosting (Software as a Service, SaaS). Nel portale di Endress+Hauser, l'utente riceve i dati via Internet.



Per maggiori informazioni, v. Informazioni tecniche TI01229S e Istruzioni di funzionamento BA00050S

Documentazione supplementare

I tipi di documentazione sotto elencati sono reperibili nell'area Download del sito web di Endress+Hauser: www.it.endress.com → Download:

Documentazione standard

Per il dispositivo Fieldgate FXA42 sono disponibili i seguenti documenti:

- Istruzioni di funzionamento brevi
Codice documento: KA01246S
- Istruzioni di funzionamento
Codice documento: BA01778S

Marchi registrati

Modbus®

Marchio registrato di SCHNEIDER AUTOMATION, INC.

Microsoft®

Marchio registrato di Microsoft Corporation, Redmond, Washington, USA



71758665

www.addresses.endress.com
