

Technische Information

RNS221

Messumformer Speisegerät
zur Stromversorgung von zwei 2-Leiter-
Messaufnehmern oder -umformern



Ihre Vorteile

- Galvanische Trennung zwischen allen Stromkreisen
- Steckverbinder und eingebaute 250 Ω Widerstände für HART[®]-Kommunikation
- Allstromnetzteil 20...250 V_{DC/AC}, 50/60 Hz
- Hutschienengehäuse nach IEC 60715

Anwendungsbereiche

Das Gerät versorgt galvanisch getrennt zwei 2-Leiter-Messaufnehmer oder -umformer ausschließlich im Nicht-Ex-Bereich.

Über die HART[®]-Kommunikationsbuchsen ist eine bidirektionale Kommunikation zum SMART-Messumformer, z. B. zur Parametrierung möglich.

Arbeitsweise und Systemaufbau

| | |
|------------------------|---|
| Messprinzip | Das Speisegerät verfügt über zwei galvanisch getrennte Ausgänge zur Versorgung von Messaufnehmern und -umformern. Eingebaute Kommunikationswiderstände ($R = 250 \Omega$) ermöglichen eine bidirektionale HART®-Kommunikation mit SMART-Messaufnehmern und -umformern. |
| Messeinrichtung | 2-kanaliges Speisegerät 24 V _{DC} , 30 mA, mit LED Statusanzeigen zur elektrischen Versorgung von Messaufnehmern und -umformern. Alle Stromkreise sind galvanisch voneinander getrennt. Das Gerät ist im Anreihgehäuse für Tragschienen mit 35 mm Hutprofil eingebaut. |

Ausgangskenngrößen

| | |
|-----------------------------|--|
| Ausgangssignal | Zwei Kanäle zur Messumformerspeisung, Leerlaufspannung 24 V \pm 10%, mit integriertem HART®-Kommunikationswiderstand $R = 250 \Omega$ für jeden Ausgang. |
| Ausgangsstromkreis | max. 30 mA Kurzschlussstrom: Beide Kanäle sind dauerkurzschlussfest |
| Ausfallsignal | Kein Aufleuchten der LED's |
| Galvanische Trennung | Zwischen allen Stromkreisen |

Hilfsenergie

Elektrische Anschlüsse

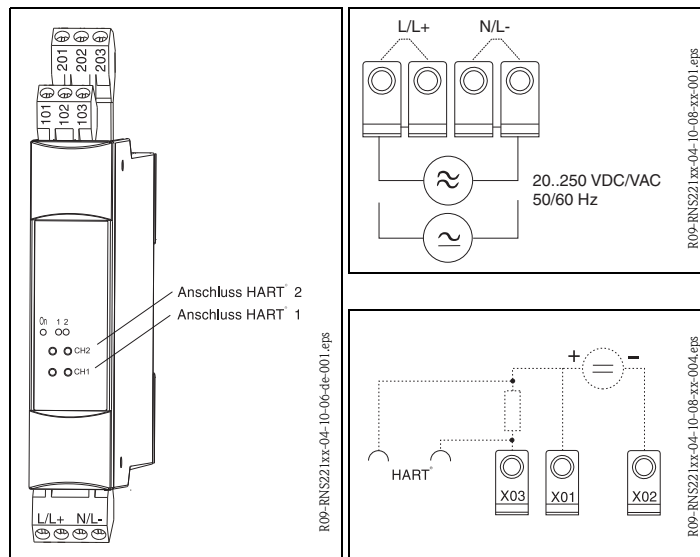


Abb 1: Klemmenbelegung RNS221:
Anschluss Versorgungsspannung (oben),
Anschluss Ausgänge 1 und 2 (unten)

| | |
|--------------------------------|---|
| Versorgungsspannung | Allstromnetzteil 20...250 V _{DC/AC} , 50/60 Hz |
| Leistungsaufnahme | $P \leq 5 \text{ W}$ |
| Eingangsstrombegrenzung | $I_{\text{max}}/I_n < 15$ |
| Versorgungsausfall | Nach IEC 61000-4-11 |

Einbaubedingungen

| | |
|-----------------------|--|
| Einbauhinweise | <ul style="list-style-type: none">▪ Der Einbauort muss frei von Vibration sein▪ Die zulässige Umgebungstemperatur von -20...+60 °C ist einzuhalten▪ Gerät vor Wärmeeinwirkung schützen |
|-----------------------|--|

Umgebungsbedingungen

| | |
|---|--|
| Umgebungstemperatur | - 20 °C ... + 60 °C |
| Lagerungstemperatur | - 30 °C ... + 70 °C |
| Klimaklasse | Nach IEC 60 654-1 Klasse B2 |
| Elektrische Sicherheit | nach IEC 61010-1: Einsatzhöhe < 2000 m Höhe über NN (Normalnull) |
| Schutzart | IP 20 |
| Elektromagnetische Verträglichkeit | Nach IEC 61326, Störaussendung Klasse A, Störfestigkeit nach IEC 61326 Industrieumgebung |
| Überspannungsschutz | Nach IEC 61010-1, Kategorie II, Installationsseitiges Überstromorgan ≤ 10 A |

Konstruktiver Aufbau

Bauform/Maße

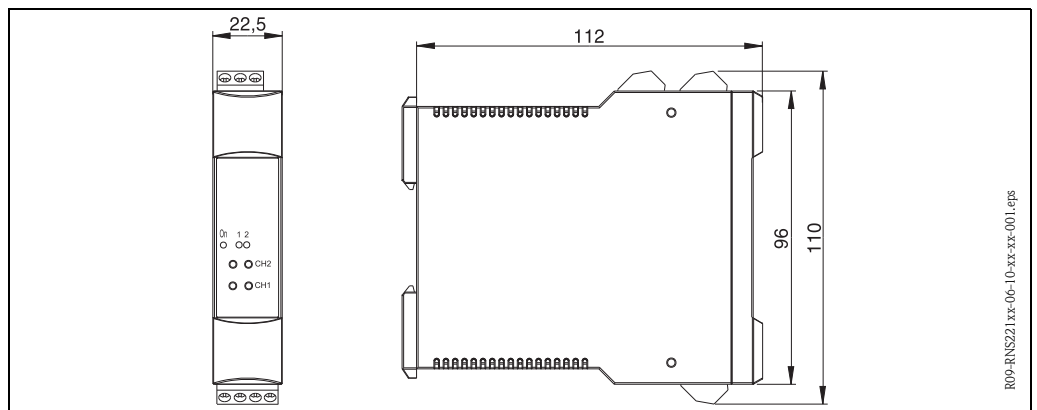


Abb 2: Bauform des Speisegerätes (Maße in mm)

Gehäuse für Hutschiene nach IEC 60715

| | |
|-------------------------|--|
| Gewicht | ca. 140 g |
| Werkstoffe | Gehäuse: – Kunststoff PC/ABS, UL 94V0 |
| Anschlussklemmen | Netz- und Signalanschlüsse: – Codierte steckbare Schraubklemmen, Klemmbereich 1,5 mm ² massiv, 1,0 mm ² Litze mit Aderendhülse Kommunikationsanschluss: – Kommunikationsbuchsen (2 mm) an der Vorderseite |

Anzeige- und Bedienoberfläche

Anzeigeelemente

- 2 gelb leuchtende LED's bei geschlossenen Ausgangstromkreisen
- 1 grün leuchtende LED bei anliegender Spannungsversorgung

Zertifikate und Zulassungen

CE-Zeichen

Das Gerät erfüllt die gesetzlichen Anforderungen der EG-Richtlinien. Endress+Hauser bestätigt die erfolgreiche Prüfung des Gerätes mit der Anbringung des CE-Zeichens.

Schiffsbauzulassung

GL (Germanischer Lloyd)

Bestellinformationen

Produktübersicht

| Messumformerspeisegerät RNS221 | | |
|--------------------------------|----------------------|---|
| | Zulassung: | |
| | A | Ex-freier Bereich |
| | Hilfsenergie: | |
| | K | North American region, 20...250 V DC/AC, 50/60 Hz |
| | 1 | 20...250 V DC/AC |
| RNS221- | A | ← Bestell-Code |

Zubehör

Feldgehäuse, Bestellcode: 51002468

Ergänzende Dokumentation

Kurzbetriebsanleitung KA110R/09/c4

www.addresses.endress.com
