



# Installation Instructions

## Antenna assembly

Micropilot NMR84

### Overview

The manual applies to the following spare parts sets:

Order number	Original spare part set
XPN0033-	Antenna NMR84

**i** We recommend that the Installation Instructions are kept with the packaging at all times.

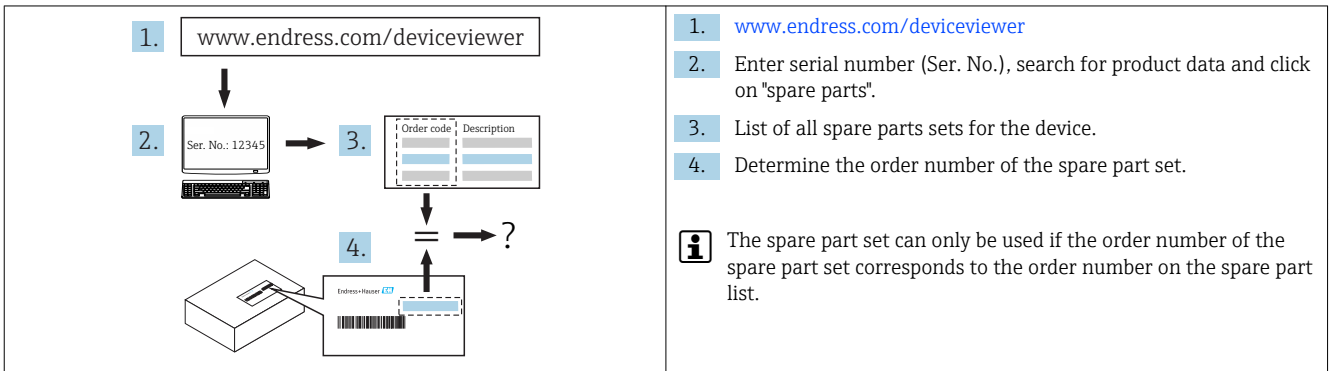
### Designated use

The spare part set and the Installation Instruction are used to replace a faulty unit with a functioning unit of the same type. Use genuine parts from Endress+Hauser only.

Only original spare part sets, intended by Endress+Hauser for the measuring device, must be used.

The verification has to be done via W@M Device Viewer; this procedure is explained below.

**i** For some devices there is an overview of spare part sets inside the device. If the spare part set is listed there, the verification is not required.



### Authorized personnel


Authorization to carry out a repair depends on the approval of the measuring device. The table shows the respective group of persons for each.

**i** The person who carries out the repair is responsible for safety during the work, the quality of work completed and safety of the device after repair.




Approval of the measuring device	Group of persons authorized to carry out repairs <sup>1)</sup>
Without approval	2, 3
With approval (e.g. IECEx)	2, 3

1) 1 = Trained customer technician, 2 = Service technician authorized by Endress+Hauser, 3 = Endress+Hauser (send measuring device back to manufacturer)

## Safety instructions

- Check whether the spare part matches the identification label on the measuring device, as explained on the first page.
  - The spare parts set and Installation Instructions are used to replace a faulty unit with a functioning unit of the same type.  
Use genuine parts from Endress+Hauser only.
  - Comply with national regulations governing mounting, electrical installation, commissioning, maintenance and repair procedures.
  - Requirements with regard to specialized technical staff for the mounting, electrical installation, commissioning, maintenance and repair of the measuring devices:
    - trained in instrument safety.
    - familiar with the individual operation conditions of the devices.
    - for Ex-certified measuring devices: also trained in explosion protection.
  - The measuring device is energized. Danger: Risk of electric shock! Open the measuring device in a de-energized state only.
  - In the case of Ex-certified measuring devices: Only open in a de-energized state (once a delay of 10 minutes has elapsed after switching off the power supply) or in environments which do not have a potentially explosive atmosphere.
  - In the case of measuring devices in safety-related applications in accordance with IEC 61508 or IEC 61511: After repair recommission in accordance with Operating Instructions. Document the repair procedure.
  - Before removing the device: set the process in a safe condition and purge the pipe of dangerous materials.
  - Hot surfaces! Risk of injury! Before commencing work, allow the system and measuring device to cool down to a touchable temperature.
  - In the case of measuring devices in custody transfer, the custody transfer status no longer applies once the lead seal has been removed.
  - Follow the Operating Instructions for the device.
  - Risk of damaging electronic components! Ensure you have a working environment protected from electrostatic discharge.
  - After removing the electronics cover, there is a risk of electric shock as shock protection is removed!  
Switch off the measuring device before removing internal covers.
  - Modifications to the measuring device are not permitted.
  - Only open housing for a brief period. Avoid the penetration of foreign bodies, moisture or contaminants.
  - Replace defective seal/gaskets with genuine parts from Endress+Hauser only.
  - If threads are damaged or defective, the measuring device must be repaired.
  - Threads (e.g. of the cover for the electronics and connection compartments) must be lubricated. Use an acid-free, non-hardening grease if an abrasion resistant dry lubricant is non-existent.
  - If spacing is reduced or the dielectric strength of the measuring device cannot be guaranteed during repair work, perform a test on completion of the work (e.g. high-voltage test in accordance with the manufacturer's instructions).
  - Service connector:
    - Do not connect in potentially explosive atmospheres.
    - Only connect to Endress+Hauser service devices.
  - Observe the instructions for transporting and returning the device outlined in the Operating Instructions.
-  If you have any questions, contact your [Endress+Hauser service organization](#).

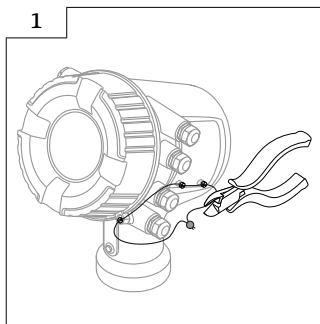
## Symbols for certain types of information

Symbol	Meaning
	<b>Permitted</b> Procedures, processes or actions that are permitted.
	<b>Forbidden</b> Procedures, processes or actions that are forbidden.
	<b>Tip</b> Indicates additional information.
1, 2, 3...	Series of steps

## Tools list



## Breaking the seal (for custody transfer applications only)

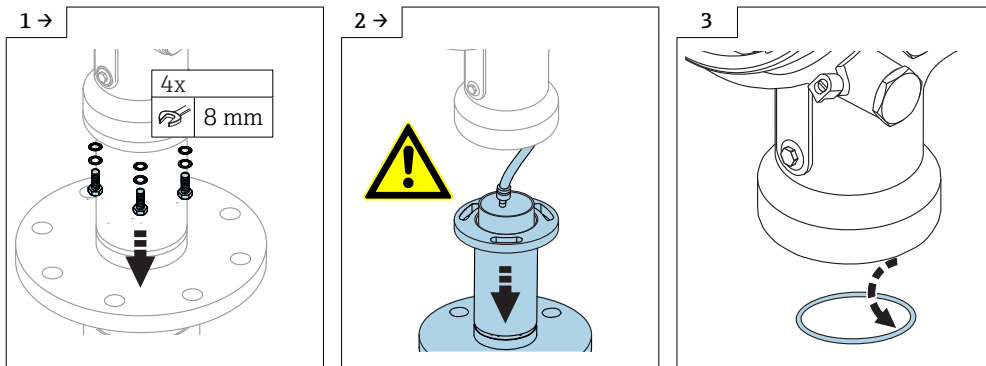


## Removing the antenna assembly

### NOTICE

Loss of functional integrity due to mechanical load on connection in housing neck.

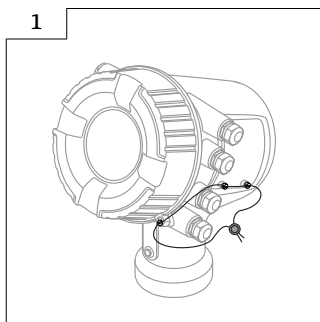
- ▶ Carefully pull the antenna assembly apart.
- ▶ Ensure that the connection is securely positioned in the housing neck.
- ▶ Replace the cable only if necessary.



## Installing the antenna assembly

Installation is performed by following in reverse order the sequence described in "Removing the antenna assembly".

## Sealing the device (for custody transfer applications only)



---



# Einbauanleitung Antennenbaugruppe

Micropilot NMR84

## Übersicht

Die Anleitung ist für folgende Ersatzteilsets gültig:

Bestell-Nummer	Original Ersatzteilset
XPN0033-	Antenne NMR84



Wir empfehlen Einbauanleitung und Verpackung immer zusammen aufzubewahren.

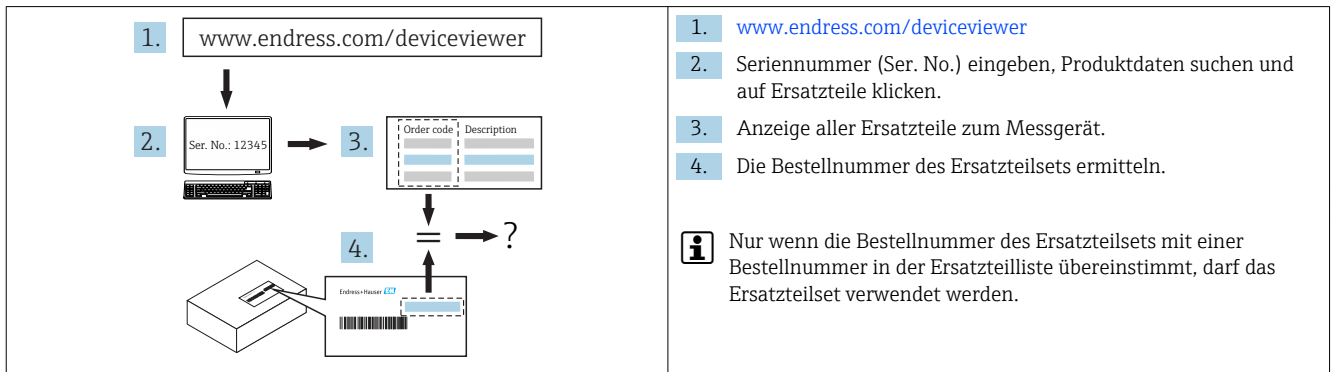
## Bestimmungsgemäße Verwendung

Ersatzteilset und Einbauanleitung dienen dazu, eine defekte Einheit gegen eine funktionierende Einheit des gleichen Typs zu ersetzen. Es dürfen nur Originalteile von Endress+Hauser verwendet werden. Grundsätzlich dürfen nur Ersatzteilsets verwendet werden, die von Endress+Hauser für das Messgerät vorgesehen sind.

Die Überprüfung ist via W@M Device Viewer durchzuführen, die Vorgehensweise dazu ist nachfolgend beschrieben.



Bei einigen Messgeräten befindet sich im Inneren des Gerätes eine Ersatzteilübersicht. Ist das Ersatzteilset dort aufgelistet, entfällt die Überprüfung.



## Reparaturberechtigte Personen

Die Berechtigung zur Durchführung einer Reparatur ist von der Zulassung des Messgeräts abhängig. Die Tabelle zeigt den jeweils berechtigten Personenkreis.



Die Person, die eine Reparatur vornimmt, übernimmt die Verantwortung für die Sicherheit während der Arbeiten, die Qualität der Ausführung und die Sicherheit des Geräts nach der Reparatur.

Zulassung des Messgeräts	Reparaturberechtigter Personenkreis <sup>1)</sup>
Ohne Zulassung	2, 3
Mit Zulassung (z.B. IECEx)	2, 3

1) 1 = Ausgebildete Fachkraft des Kunden, 2 = Von Endress+Hauser autorisierter Servicetechniker, 3 = Endress+Hauser (Messgerät an Hersteller zurücksenden)

## Sicherheitshinweise

- Prüfen, ob das vorliegende Ersatzteil zur Kennzeichnung auf dem Messgerät passt, wie auf der Titelseite beschrieben.
- Ersatzteilset und Einbauanleitung dienen dazu, eine defekte Einheit gegen eine funktionierende Einheit des gleichen Typs zu ersetzen.  
Nur Originalteile von Endress+Hauser verwenden.
- Nationale Vorschriften bezüglich der Montage, elektrischen Installation, Inbetriebnahme, Wartung und Reparatur einhalten.
- Folgende Anforderungen an das Fachpersonal für Montage, elektrische Installation, Inbetriebnahme, Wartung und Reparatur der Messgeräte müssen erfüllt sein:
  - In Gerätesicherheit ausgebildet.
  - Mit den jeweiligen Einsatzbedingungen der Geräte vertraut.
  - Bei Ex-zertifizierten Messgeräten: zusätzlich im Explosionsschutz ausgebildet.
- Messgerät unter Spannung! Lebensgefahr durch Stromschlag. Messgerät nur im spannungslosen Zustand öffnen.
- Bei Ex-zertifizierten Messgeräten: Nur in spannungslosem Zustand (nach Berücksichtigung einer Wartezeit von 10 Minuten nach Abschalten der Energiezufuhr) oder in Umgebungen öffnen, die keine explosionsfähige Atmosphäre enthalten.
- Bei Messgeräten in sicherheitstechnischen Applikationen gemäß IEC 61508 bzw. IEC 61511: Nach Reparatur Neuinbetriebnahme gemäß Betriebsanleitung durchführen. Reparatur dokumentieren.
- Vor einem Geräteausbau: Prozess in sicheren Zustand bringen und Leitung von gefährlichen Prozessstoffen befreien.
- Verbrennungsgefahr durch heiße Oberflächen! Vor Arbeitsbeginn: Anlage und Messgerät auf berührungssichere Temperatur abkühlen.
- Bei Messgeräten im abrechnungspflichtigen Verkehr: Nach Entfernen der Plombe ist der geeichte Zustand aufgehoben.
- Die Betriebsanleitung zum Messgerät ist zu beachten.
- Beschädigungsgefahr elektronischer Bauteile! Eine ESD-geschützte Arbeitsumgebung herstellen.
- Nach Entfernen der Elektronikabdeckung: Stromschlaggefahr durch aufgehobenen Berührungsschutz! Messgerät ausschalten, bevor interne Abdeckungen entfernt werden.
- Änderungen am Messgerät sind nicht zulässig.
- Gehäuse nur kurzzeitig öffnen. Eindringen von Fremdkörpern, Feuchtigkeit oder Verunreinigung vermeiden.
- Defekte Dichtungen nur durch Original-Dichtungen von Endress+Hauser ersetzen.
- Defekte Gewinde erfordern eine Instandsetzung des Messgeräts.
- Gewinde (z.B. von Elektronikraum- und Anschlussraumdeckel) müssen geschmiert sein, sofern keine abriebfeste Trockenschmierung vorhanden ist. Säurefreies, nicht härtendes Fett verwenden.
- Wenn bei den Reparaturarbeiten Abstände reduziert oder die Spannungsfestigkeit des Messgeräts nicht sichergestellt werden kann: Prüfung nach Abschluss der Arbeiten durchführen (z.B. Hochspannungstest gemäß Herstellerangaben).
- Servicestecker:
  - Nicht in explosionsfähiger Atmosphäre anschließen.
  - Nur an Servicegeräte von Endress+Hauser anschließen.
- Die in der Betriebsanleitung aufgeführten Hinweise zum Transport und zur Rücksendung beachten.



Bei Fragen kontaktieren Sie bitte Ihre zuständige [Endress+Hauser Serviceorganisation](#).

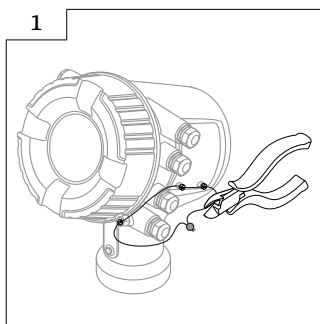
## Symbole für Informationstypen

Symbol	Bedeutung
	<b>Erlaubt</b> Abläufe, Prozesse oder Handlungen, die erlaubt sind.
	<b>Verboten</b> Abläufe, Prozesse oder Handlungen, die verboten sind.
	<b>Tipp</b> Kennzeichnet zusätzliche Informationen.
<b>1., 2., 3...</b>	Handlungsschritte

## Werkzeugliste



## Verplombung lösen (nur für Anwendungen im eichpflichtigen Verkehr)

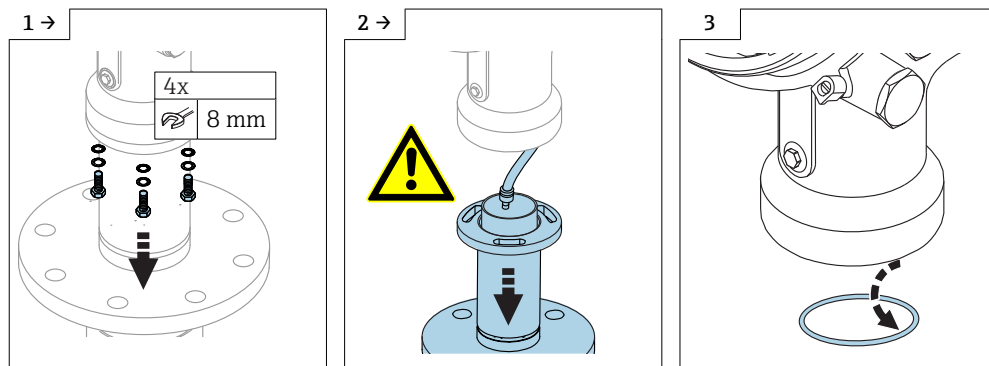


## Antennenbaugruppe demontieren

### HINWEIS

Verluste der Funktionsfähigkeit durch mechanische Beanspruchung an der Steckverbindung im Gehäusehals.

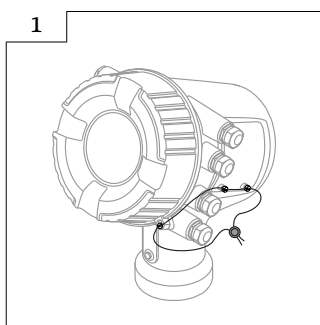
- ▶ Die Antennenbaugruppe vorsichtig auseinander ziehen.
- ▶ Auf festen Sitz der Steckverbindung im Gehäusehals achten.
- ▶ Kabel nur im Bedarfsfall austauschen.



## Antennenbaugruppe montieren

Der Einbau erfolgt in umgekehrter Reihenfolge wie "Antennenbaugruppe demontieren".

## Gerät verplomben (nur für Anwendungen im eichpflichtigen Verkehr)



---