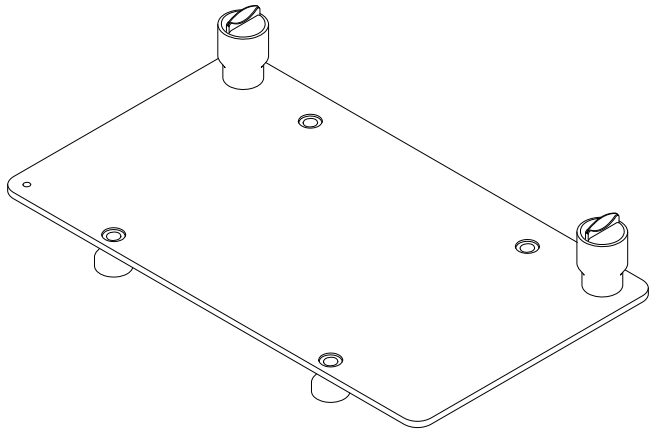


# Sonderdokumentation

## Heizmantel

Für Coriolis-Durchflussmessgeräte Promass A



- Dokument so aufbewahren, dass das Dokument bei Arbeiten am und mit dem Gerät jederzeit verfügbar ist.
- Um eine Gefährdung für Personen oder die Anlage zu vermeiden: Kapitel "Grundlegende Sicherheitshinweise" sowie alle anderen, arbeitsspezifischen Sicherheitshinweise im Dokument sorgfältig lesen.
- Der Hersteller behält sich vor, technische Daten ohne spezielle Ankündigung dem entwicklungstechnischen Fortschritt anzupassen. Über die Aktualität und eventuelle Erweiterungen dieser Anleitung gibt Ihre Endress+Hauser Vertriebszentrale Auskunft.

# Inhaltsverzeichnis

<b>1</b>	<b>Hinweise zum Dokument</b> .....	<b>4</b>
1.1	Dokumentfunktion .....	4
1.2	Verwendete Symbole .....	4
1.3	Dokumentation .....	5
<b>2</b>	<b>Grundlegende Sicherheitshinweise</b> .....	<b>6</b>
<b>3</b>	<b>Produktbeschreibung</b> .....	<b>7</b>
3.1	Produktaufbau .....	7
3.2	Für folgende Messaufnehmer einsetzbar .....	7
3.3	Verfügbarkeit .....	8
<b>4</b>	<b>Warenannahme und Produktidentifizierung</b> .....	<b>8</b>
4.1	Warenannahme .....	8
4.2	Produktidentifizierung .....	10
<b>5</b>	<b>Lagerung und Transport</b> .....	<b>11</b>
5.1	Lagerbedingungen .....	11
5.2	Produkt transportieren .....	11
5.3	Verpackungsentsorgung .....	11
<b>6</b>	<b>Montage</b> .....	<b>11</b>
6.1	Montagebedingungen .....	11
6.2	Heizmantel montieren .....	12
6.3	Montagekontrolle .....	14
<b>7</b>	<b>Anschluss an das Heizsystem</b> .....	<b>15</b>
7.1	Heizmantel anschließen .....	16
7.2	Ventil einbauen .....	16
<b>8</b>	<b>Reparatur</b> .....	<b>18</b>
8.1	Allgemeine Hinweise .....	18
8.2	Ersatzteile .....	18
8.3	Endress+Hauser Dienstleistungen .....	18
8.4	Rücksendung .....	18
8.5	Entsorgung .....	19
<b>9</b>	<b>Technische Daten</b> .....	<b>19</b>





# 1 Hinweise zum Dokument

## 1.1 Dokumentfunktion


Diese Anleitung ist eine Sonderdokumentation, sie beschreibt die Installation des Heizmantels (Gerät).

## 1.2 Verwendete Symbole






### 1.2.1 Warnhinweissymbole

Symbol	Bedeutung
	<b>GEFAHR!</b> Dieser Hinweis macht auf eine gefährliche Situation aufmerksam, die, wenn sie nicht vermieden wird, zu Tod oder schwerer Körperverletzung führen wird.
	<b>WARNUNG!</b> Dieser Hinweis macht auf eine gefährliche Situation aufmerksam, die, wenn sie nicht vermieden wird, zu Tod oder schwerer Körperverletzung führen kann.
	<b>VORSICHT!</b> Dieser Hinweis macht auf eine gefährliche Situation aufmerksam, die, wenn sie nicht vermieden wird, zu leichter oder mittelschwerer Körperverletzung führen kann.
	<b>HINWEIS!</b> Dieser Hinweis enthält Informationen zu Vorgehensweisen und weiterführenden Sachverhalten, die keine Körperverletzung nach sich ziehen.

### 1.2.2 Werkzeugsymbole

Symbol	Bedeutung
	Gabelschlüssel

### 1.2.3 Symbole für Informationstypen

Symbol	Bedeutung
	<b>Tip</b> Kennzeichnet zusätzliche Informationen.
	Verweis auf Dokumentation
	Verweis auf Seite
	Verweis auf Abbildung
	Zu beachtender Hinweis oder einzelner Handlungsschritt

Symbol	Bedeutung
1, 2, 3...	Handlungsschritte
↳	Ergebnis eines Handlungsschritts

### 1.2.4 Symbole in Grafiken

Symbol	Bedeutung
1, 2, 3, ...	Positionsnummern
1, 2, 3, ...	Handlungsschritte innerhalb einer Grafik

## 1.3 Dokumentation

Ausführliche Informationen zum Messgerät können der Betriebsanleitung und den weiteren Dokumentationen entnommen werden:

- Auf der mitgelieferten CD-ROM (nicht bei allen Geräteausführungen Bestandteil des Lieferumfangs).
- Für alle Geräteausführungen verfügbar über:
  - Internet: [www.endress.com/deviceviewer](http://www.endress.com/deviceviewer)
  - Smartphone/Tablet: *Endress+Hauser Operations App*

### 1.3.1 Standarddokumentation

#### Technische Information

Messgerät	Produktwurzel	Dokumentationscode
Promass 80A, 83A	80A**-; 83A**-	TI00054D
Promass 84A	84A**-	TI00068D
Promass A 100	8A1B**-	TI01104D
Promass A 300	8A3B**-	TI01270D
Promass A 500	8A5B**-	TI01280D

#### Betriebsanleitung

Messgerät	Produktwurzel	Dokumentationscode	
		HART	PROFIBUS PA
Promass 80A	80A**-	BA00057D	BA00072D

Messgerät	Produktwurzel	Dokumentationscode			
		HART	FOUNDATION Fieldbus	PROFIBUS DP/PA	Modbus RS485
Promass 83A	83A**-	BA00059D	BA00065D	BA00063D	BA00107D

Messgerät	Produktwurzel	Dokumentationscode	
		HART	Modbus RS485
Promass 84A	84A**-	BA00109D	BA00129D

Messgerät	Produktwurzel	Dokumentationscode				
		HART	PROFIBUS DP	Modbus RS485	EtherNet/IP	PROFINET
Promass A 100	8A1B**-	BA01187D	BA01246D	BA01179D	BA01182D	BA01424D

Messgerät	Produktwurzel	Dokumentationscode					
		HART	FOUNDATION Fieldbus	PROFIBUS PA	Modbus RS485	EtherNet/IP	PROFINET
Promass A 300	8A3B**-	BA01482D	BA01515D	BA01504D	BA01493D	BA01699D	BA01736D
Promass A 500	8A5B**-	BA01526D	BA01559D	BA01548D	BA01537D	BA01747D	BA01758D

## 2 Grundlegende Sicherheitshinweise

Der in dieser Anleitung beschriebene Heizmantel ist ein Zubehörteil.

Der Heizmantel ist dafür bestimmt, die Temperatur im Messaufnehmer stabil zu halten.

### Anwendungsbereich

Um den einwandfreien Zustand des Heizmantels für die Betriebszeit zu gewährleisten:

- ▶ Druck- und Temperaturbereich einhalten.
- ▶ Anhand der Typenschilder von Heizmantel und Messgerät den Anwendungsbereich prüfen.
- ▶ Anwendungsbereich gemäß Typenschildern einhalten.
- ▶ Technische Daten gemäß dieser Anleitung und den Dokumentationen des Messgeräts einhalten.

### Kombination mit Messgeräten

- ▶ Den Heizmantel nicht mit Messaufnehmern kombinieren, die mit einer Berstscheibe oder Spülanschlüssen ausgestattet sind.

- ▶ Eine Getrenntausführung von Messumformer und Messaufnehmer vorziehen.
- ▶ Im explosionsgefährdeten Bereich Maßnahmen ergreifen, damit die maximal zulässige Umgebungstemperatur nicht überschritten wird.

### Heizmedium

- ▶ Bei sehr hohen Messstoff- und Heizmediumtemperaturen: Getrenntausführung in Hochtemperaturausführung verwenden.
- ▶ Als Heizmedium Wasser, Wasserdampf und andere nicht korrosive Flüssigkeiten verwenden.
- ▶ Bei Verwendung von Öl als Heizmedium: Rücksprache mit der Vertriebszentrale halten.
- ▶ Die Verwendung von verschmutzten Heizmedien oder kalkhaltigem Wasser vermeiden.

### VORSICHT

#### Heiße Oberflächen!

Berühren heißer Oberflächen des Heizmantels und der Zu- und Ableitungen führt zu Verbrennungen.

- ▶ Schutzausrüstung tragen.
- ▶ Heizmantel und die Zu- und Ableitungen isolieren.
- ▶ Beim Entfernen der Isolation: Abkühlzeit einhalten.

#### Fehlgebrauch

Eine nicht bestimmungsgemäße Verwendung kann die Sicherheit beeinträchtigen. Der Hersteller haftet nicht für Schäden, die aus unsachgemäßer oder nicht bestimmungsgemäßer Verwendung entstehen.

#### Produktsicherheit

Dieses Gerät ist nach dem Stand der Technik und guter Ingenieurspraxis betriebssicher gebaut und geprüft und hat das Werk in sicherheitstechnisch einwandfreiem Zustand verlassen.

Das Gerät erfüllt die allgemeinen Sicherheitsanforderungen und gesetzlichen Anforderungen. Zudem ist es konform zu den EU-Richtlinien, die in der gerätespezifischen EU-Konformitäts-erklärung aufgelistet sind.

## 3 Produktbeschreibung

### 3.1 Produktaufbau

Der Heizmantel besteht aus einer Heizplatte.

### 3.2 Für folgende Messaufnehmer einsetzbar

Option AA, "Promass A (80A\*\*-; 83A\*\*-; 84A\*\*-; 8A1B\*\*-; 8A3B\*\*-; 8A5B\*\*-)"

- Promass 80A
- Promass 83A
- Promass 84A

- Promass A 100
- Promass A 300
- Promass A 500

### 3.3 Verfügbarkeit

Das Zubehörteil ist optional mit dem Messgerät bestellbar.

#### 3.3.1 Bestellung mit dem Messgerät

##### Bestellcode Messgerät

Unter dem Bestellmerkmal 620 "Zubehör beigelegt", können verschiedene Optionen bestellt werden:

- Option RB "Heizmantel, R 1/2" Innengewinde"
- Option RC "Heizmantel, R 3/4" Innengewinde"
- Option RD "Heizmantel, NPT 1/2" Innengewinde"
- Option RE "Heizmantel, NPT 3/4" Innengewinde"

#### 3.3.2 Nachrüstung ohne Messgerät

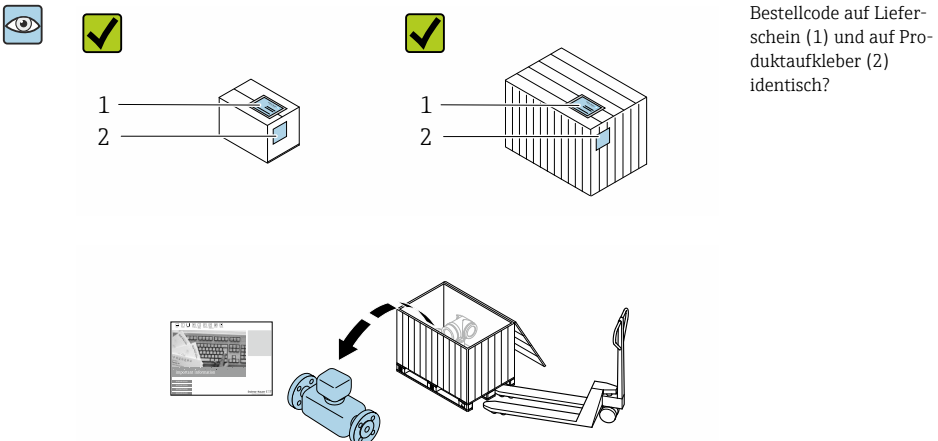
Das Zubehörteil kann auch separat und nachträglich ohne Messgerät bestellt werden.

##### Bestellcode DK8003

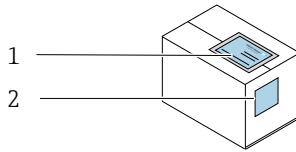
Unter dem Bestellmerkmal 020 "Sensor", können verschieden Optionen bestellt werden: Option AA "Promass A (80A\*\*-; 83A\*\*-; 84A\*\*-; 8A1B\*\*-; 8A3B\*\*-; 8A5B\*\*-)"

## 4 Warenannahme und Produktidentifizierung

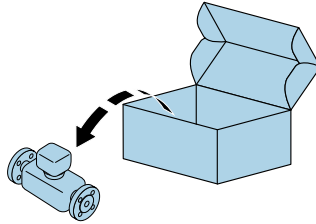
### 4.1 Warenannahme



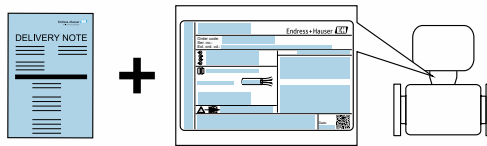




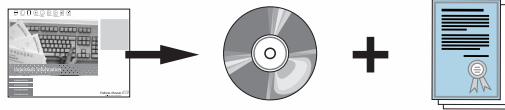
Bestellcode auf Lieferschein (1) und auf Produktaufkleber (2) identisch?



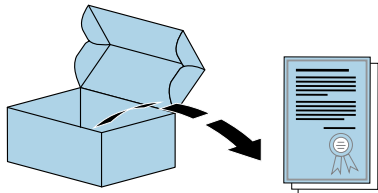
Ware unbeschädigt?



Entsprechen Typenschilddaten den Bestellangaben auf dem Lieferschein?



Dokumentenmappe mit beigelegten Dokumenten vorhanden?  
Optional bestellbare CD-ROM mit Technischer Dokumentation vorhanden?



Beigelegtes Sicherheitsdatenblatt vorhanden?



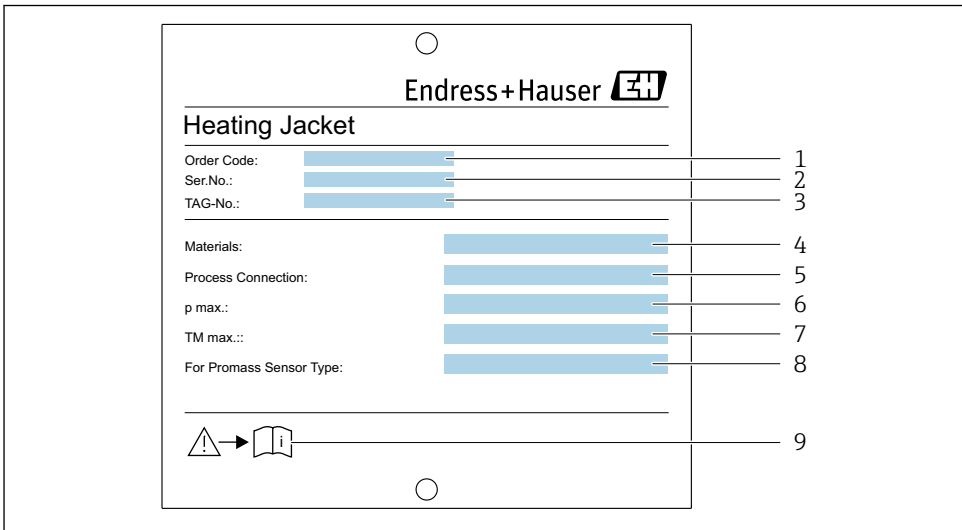
▪ Wenn eine der Bedingungen nicht erfüllt ist: Wenden Sie sich an Ihre Endress+Hauser Vertriebszentrale.

- Je nach Geräteausführung ist die CD-ROM nicht Teil des Lieferumfangs! Die Technische Dokumentation ist über Internet oder die *Endress+Hauser Operations App* verfügbar.

## 4.2 Produktidentifizierung

Folgende Möglichkeiten stehen zur Identifizierung des Geräts zur Verfügung:

- Typenschildangaben
- Bestellcode (Order code) mit Aufschlüsselung der Gerätemerkmale auf dem Lieferschein
- Seriennummer von Typenschildern in *W@M Device Viewer* eingeben ([www.endress.com/deviceviewer](http://www.endress.com/deviceviewer)): Alle Angaben zum Gerät werden angezeigt.
- Seriennummer von Typenschildern in die *Endress+Hauser Operations App* eingeben oder mit der *Endress+Hauser Operations App* den 2-D-Matrixcode (QR-Code) auf dem Typenschild scannen: Alle Angaben zum Gerät werden angezeigt.



A0035574

### 1 Typenschild

- 1 Bestellcode (Order code)
- 2 Seriennummer (Ser. no.)
- 3 Messstellenbezeichnung
- 4 Werkstoff
- 5 Prozessanschluss
- 6 Maximal zulässiger Druck (Heizmessstoff)
- 7 Maximal zulässige Temperatur (Heizmessstoff): Maximal zulässige Temperatur des Messaufnehmers beachten.
- 8 Zugehöriger Messaufnehmer
- 9 Zulassungsinformationen zum Explosionsschutz und Dokumentnummer sicherheitsrelevanter Zusatzdokumentation

## 5 Lagerung und Transport

### 5.1 Lagerbedingungen

Folgende Hinweise bei der Lagerung beachten:

- ▶ Um Stoßsicherheit zu gewährleisten, in Originalverpackung lagern.
- ▶ Auf Anschlüssen montierte Schutzkappen nicht entfernen. Sie verhindern Verschmutzungen im Rohr des Heizmantels.
- ▶ Trocken und staubfrei lagern.
- ▶ Nicht im Freien aufbewahren.

Lagerungstemperatur:  $-50 \dots +80 \text{ }^{\circ}\text{C}$  ( $-58 \dots +176 \text{ }^{\circ}\text{F}$ )

### 5.2 Produkt transportieren

Gerät in Originalverpackung zur Messstelle transportieren.

- ▶ Auf Anschlüssen montierte Schutzkappen nicht entfernen.
  - ↳ Sie verhindern Verschmutzungen im Rohr des Heizmantels.

### 5.3 Verpackungsentsorgung

Alle Verpackungsmaterialien sind umweltverträglich und 100 % recyclebar:

- Umverpackung des Geräts
  - Stretchfolie aus Polymer entsprechend der EU Richtlinie 2002/95/EC (RoHS)
- Verpackung
  - Holzkiste gemäß Standard ISPM 15 behandelt, Bestätigung durch angebrachtes IPPC-Logo
  - Karton gemäß europäischer Verpackungsrichtlinie 94/62EG, Bestätigung der Recyclebarkeit durch angebrachtes Resy-Symbol
- Träger- und Befestigungsmaterial
  - Kunststoff-Einwegpalette
  - Kunststoffbänder
  - Kunststoff-Klebestreifen
- Auffüllmaterial
  - Papierpolster

## 6 Montage

### 6.1 Montagebedingungen

#### 6.1.1 Montageposition

Die Montageposition des Heizmantels ist abhängig von der Montageposition des Messgeräts.



Detaillierte Informationen zur Montageposition: Betriebsanleitung zum Messgerät

## 6.1.2 Anforderungen aus Umgebung und Prozess

### Umgebungstemperaturbereich

#### HINWEIS


#### Überhitzung der Messelektronik bei nicht Einhalten der maximal zulässigen Umgebungstemperaturen!

- ▶ Einbaulage von Messaufnehmer und Heizmantel so wählen, dass die maximal zulässige Umgebungstemperatur für die Messelektronik nicht überschritten wird.
- ▶ Je nach Geräteausführung des Messgeräts folgende Umgebungstemperaturen beachten:

Geräteausführung Messgerät	Maximale Umgebungstemperaturen
Kompaktausführung	Messumformer +60 °C (+140 °F)
Getrenntausführung (Standardausführung)	Messaufnehmeranschlussgehäuse +60 °C (+140 °F) Verbindungskabel+105 °C (+221 °F)
Getrenntausführung für Beheizung (Halsverlängerung für Isolation)	Wenn die maximale Umgebungstemperatur von +60 °C (+140 °F) bei der Verwendung der Standardausführung des Messgeräts nicht eingehalten werden kann.

### Messstoffdruckbereich (Nenndruck)

Heizmäntel für alle Messaufnehmer

- ▶ Messstoffdruckbereich: Maximalen Nenndruck von 25 bar (363 psi) einhalten →  20.

### Wärmeisolation

- ▶ Bei der zusätzlichen Isolation des Heizmantels: minimalen Sicherheitsabstand von 20 mm (0,79 in) zum Messgerät einhalten .

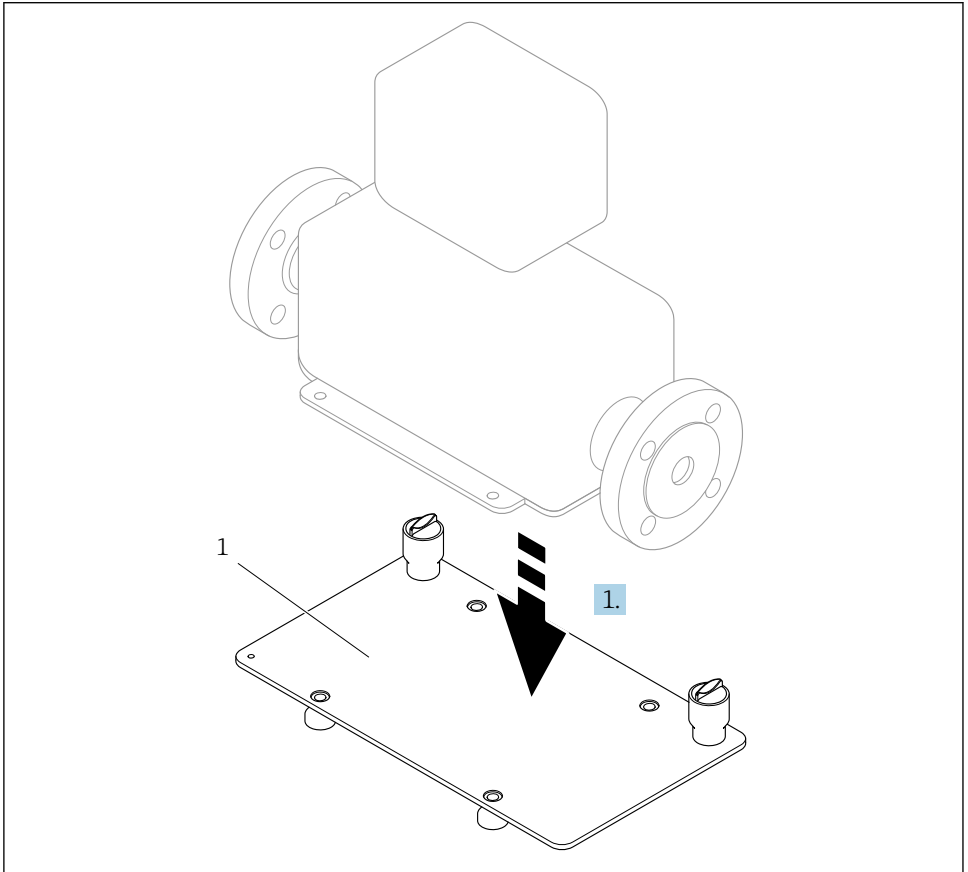
## 6.2 Heizmantel montieren

#### HINWEIS

#### Bei großen Nennweiten: Bruchgefahr der Zu- und Ableitungen bei Überlastung!

- ▶ Aufgrund des hohen Gewichts bei großen Nennweiten ist eine Abstützung der Rohrleitung erforderlich.
- ▶ Zu- und Ableitungen des Heizsystems nicht zur Abstützung des Heizmantels verwenden.
- ▶ Gewicht des Messgeräts beachten: zugehörige Betriebsanleitung.

## Montage vorbereiten



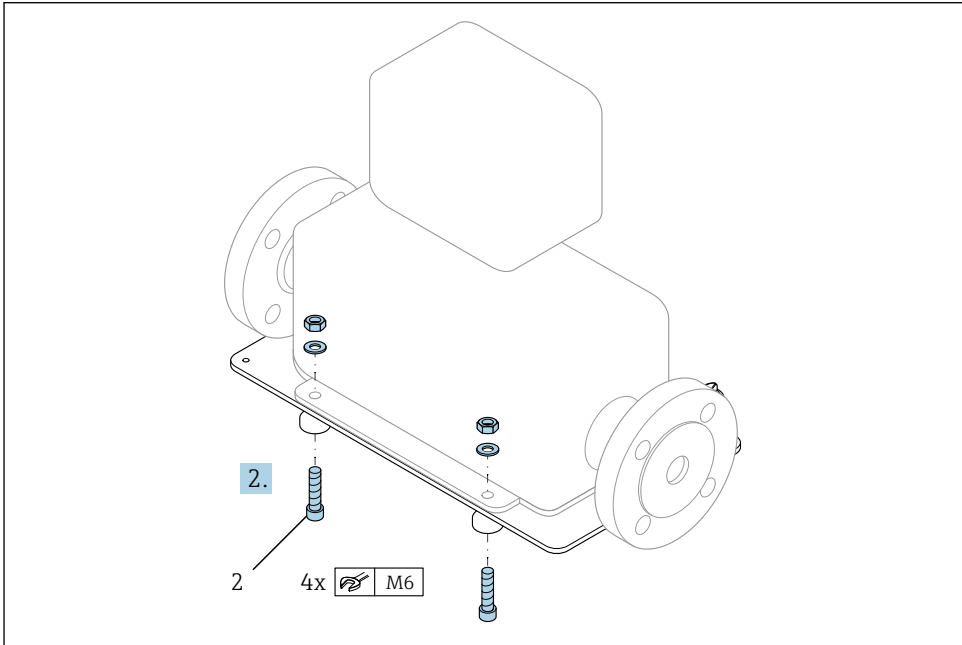
A0035874

2 Beispielgrafik

1 Montageplatte

1. Messgerät auf der Montageplatte platzieren.

## Heizmantel montieren



3 Beispielgrafik

2 Befestigungsschrauben

### HINWEIS


**Die Befestigungsschrauben, Unterlegscheiben und Muttern sind nicht im Lieferumfang enthalten.**

- ▶ Befestigungsschrauben, Unterlegscheiben und Muttern kundenseitig zur Verfügung stellen.
- ▶ Für die Montagemuttern Zylinderschrauben mit Innensechskant M6 verwenden.

2. Befestigungsschrauben anziehen.

## 6.3 Montagekontrolle

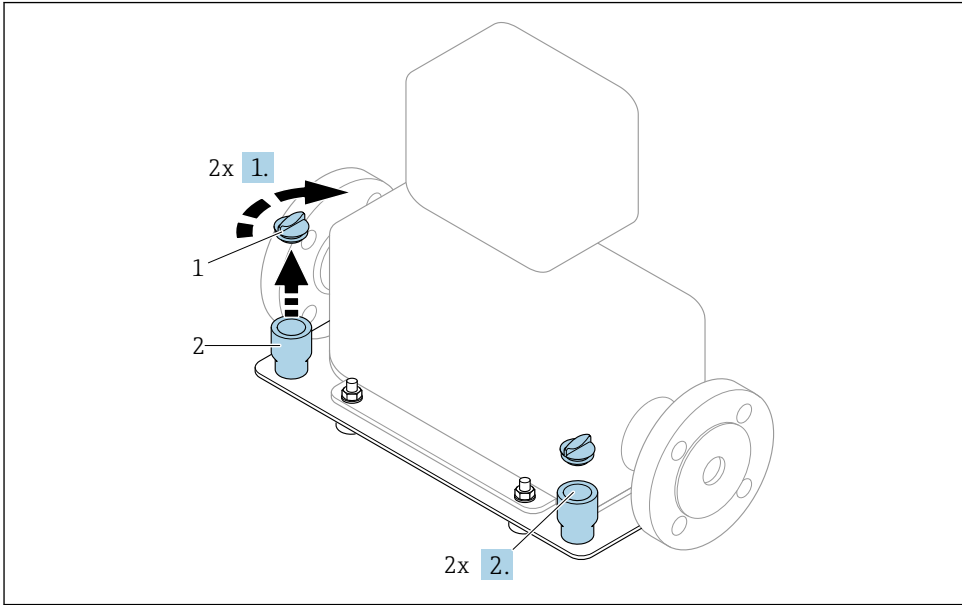
Ist das Gerät unbeschädigt (Sichtkontrolle)?	<input type="checkbox"/>
Erfüllt das Gerät die Messstellenspezifikationen?	<input type="checkbox"/>
Zum Beispiel: <ul style="list-style-type: none"> <li>▪ Umgebungstemperaturbereich → 12</li> <li>▪ Messbereichsdruck (Nennndruck) → 12</li> <li>▪ Durchflussgrenze</li> </ul>	<input type="checkbox"/>
Wurde die richtige Montageposition für den Heizmantel gewählt → 11?	<input type="checkbox"/>
Sind Messstellenkennzeichnung und Beschriftung korrekt (Sichtkontrolle)?	<input type="checkbox"/>

Wurde die maximal zulässige Isolationshöhe eingehalten →  12? Sicherheitsabstand von 20 mm (0,79 in) zwischen kundenseitiger Isolation und Messaufnehmer	<input type="checkbox"/>
Ist der Leitungsverlauf zu den Anschlüssen am Heizmantel ordnungsgemäß verlegt? (Abdichten der Anschlüsse)	<input type="checkbox"/>
Ist der Heizmantel ausreichend gegen Vibrationen gesichert?	<input type="checkbox"/>
Ist der Durchfluss des Heizmediums gewährleistet?	<input type="checkbox"/>

## 7 Anschluss an das Heizsystem

Die Auslegung und Berechnung eines temperierten Heizsystems erfolgt unter Zugrundelegung des höchsten Wärmebedarfs. Die Auslegung des Rohrnetzes erfolgt unter Zugrundelegung zulässiger Durchflussgeschwindigkeiten der Heizmedien (Dampf, Wasser, Öl) und der Rohrreibungsverluste. Aus der Summe der gesamten Widerstände im Heizungssystem und der benötigten Heizmedienmenge ergibt sich die Pumpenleistung und der Auslegungspunkt. Der Teillastbetrieb bedeutet immer einen Anstieg des Differenzdrucks im Gesamtsystem. Bei normalen (nicht geregelten Pumpen) wird dieser Effekt durch die ansteigende Pumpenkennlinie verstärkt. Bei geregelten Pumpen ( $D_p = \text{konstant}$ ) wird der Pumpendruck auch bei verringerter Durchflussmenge beibehalten, überträgt sich jedoch durch die stark reduzierten Rohrleitungsverluste überwiegend auf vorhandene, noch geöffnete Ventile oder Leitungsengpässe.

## 7.1 Heizmantel anschließen



A0035876

### 4 Beispielgrafik

1 Schutzkappe

2 Anschluss für Heizmedium

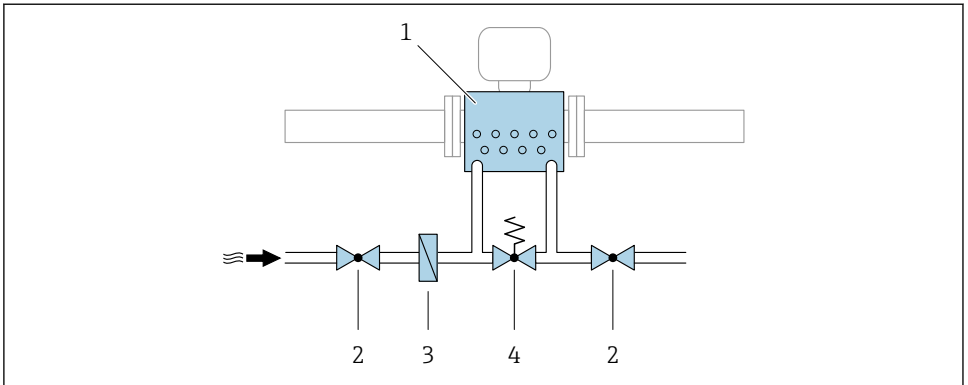
1. Schutzkappen vom Anschlussgewinde schrauben.
2. Heizsystem der Anlage an den Gewindeanschluss des Heizmantels anschließen.

## 7.2 Ventil einbauen

Beim Einsatz von Thermoölen kann sich beim Anfahren der Anlage ein hoher Differenzdruck ergeben. Dies liegt an der hohen Viskosität von Thermoölen bei niedrigen Temperaturen

→ 21.





A0035579

### 5 Beispielgrafik

- 1 Heizmantel
- 2 Absperrventil
- 3 Schmutzfänger
- 4 Überströmventil

1. Um den Anstieg von hohen Druckdifferenzen zu verringern, Differenzdruckregler oder Überströmventil einsetzen.
2. Überströmventil zwischen Vor- und Rücklauf des Heizmantels einbauen.
  - ↳ Das Ventil begrenzt den Förderdruck der Umwälzpumpe und sorgt für einen Mindestvolumenfluss im Kesselkreis. Das Ventil öffnet sich, sobald der Förderdruck den am Ventil den eingestellten Wert übersteigt.
3. Der eingestellte Druckwert darf den zulässigen maximalen Nenndruck des Heizmantels nicht überschreiten.

Nach dem Aufheizen des Heizmantels und des darin befindlichen Öls stellt sich eine Druckdifferenz ein.

## 8 Reparatur

### 8.1 Allgemeine Hinweise

#### 8.1.1 Reparatur- und Umbaukonzept

Das Endress+Hauser Reparatur- und Umbaukonzept sieht Folgendes vor:

- Die Messgeräte sind modular aufgebaut.
- Ersatzteile sind jeweils zu sinnvollen Kits mit einer zugehörigen Einbauanleitung zusammengefasst.
- Reparaturen werden durch den Endress+Hauser Service oder durch entsprechend geschulte Kunden durchgeführt.
- Der Umbau eines zertifizierten Gerätes in eine andere zertifizierte Variante darf nur durch den Endress+Hauser Service oder im Werk durchgeführt werden.

#### 8.1.2 Hinweise zu Reparatur und Umbau

Bei Reparatur und Umbau eines Messgeräts folgende Hinweise beachten:

- ▶ Nur Original-Ersatzteile von Endress+Hauser verwenden.
- ▶ Reparatur gemäß Einbauanleitung durchführen.
- ▶ Die entsprechenden einschlägigen Normen, nationalen Vorschriften, Ex-Dokumentation (XA) und Zertifikate beachten.
- ▶ Jede Reparatur und jeden Umbau dokumentieren und im Life Cycle Management *W@M*-Datenbank eintragen.

### 8.2 Ersatzteile

*W@M Device Viewer* ([www.endress.com/deviceviewer](http://www.endress.com/deviceviewer)):

Dort werden alle Ersatzteile zum Gerät inklusive Bestellcode aufgelistet und lassen sich bestellen. Wenn vorhanden steht auch die dazugehörige Einbauanleitung zum Download zur Verfügung.



Geräte-Seriennummer befindet sich auf dem Typenschild.

### 8.3 Endress+Hauser Dienstleistungen

Endress+Hauser bietet eine Vielzahl von Dienstleistungen an.



Ausführliche Angaben zu den Dienstleistungen erhalten Sie bei Ihrer Endress+Hauser Vertriebszentrale.

### 8.4 Rücksendung

Im Fall einer Reparatur, Werkskalibrierung, falschen Lieferung oder Bestellung muss das Messgerät zurückgesendet werden. Als ISO-zertifiziertes Unternehmen und aufgrund gesetzlicher Bestimmungen ist Endress+Hauser verpflichtet, mit allen zurückgesendeten Produkten, die mediumsberührend sind, in einer bestimmten Art und Weise umzugehen.

Um eine sichere, fachgerechte und schnelle Rücksendung Ihres Geräts sicherzustellen: Informieren Sie sich über Vorgehensweise und Rahmenbedingungen auf der Endress+Hauser Internetseite <http://www.endress.com/support/return-material>

## 8.5 Entsorgung

### 8.5.1 Messgerät demontieren

1. Gerät ausschalten.

#### **WARNUNG**

#### **Personengefährdung durch Prozessbedingungen!**

- ▶ Auf gefährliche Prozessbedingungen wie Druck im Messgerät, hohe Temperaturen oder aggressive Messstoffe achten.
2. Die Montage- und Anschlusschritte aus den Kapiteln "Messgerät montieren" und "Messgerät anschließen" in sinngemäß umgekehrter Reihenfolge durchführen. Sicherheitshinweise beachten.

### 8.5.2 Messgerät entsorgen

#### **WARNUNG**

#### **Gefährdung von Personal und Umwelt durch gesundheitsgefährdende Messstoffe!**

- ▶ Sicherstellen, dass das Messgerät und alle Hohlräume frei von gesundheits- oder umweltgefährdenden Messstoffresten sind, z.B. in Ritzen eingedrungene oder durch Kunststoff diffundierte Stoffe.

Folgende Hinweise zur Entsorgung beachten:

- ▶ Die national gültigen Vorschriften beachten.
- ▶ Auf eine stoffliche Trennung und Verwertung der Gerätekomponenten achten.

## 9 Technische Daten

### 9.1 Anwendungsbereich

Der Heizmantel ist dafür bestimmt, die Temperatur im Messaufnehmer stabil zu halten.

Messstoffe wie:

- Schokolade, Kondensmilch, Flüssigzucker
- Öle, Fette
- Lacke
- Pharmaka, Katalysatoren, Inhibitoren
- Suspensionen

### 9.2 Umgebung

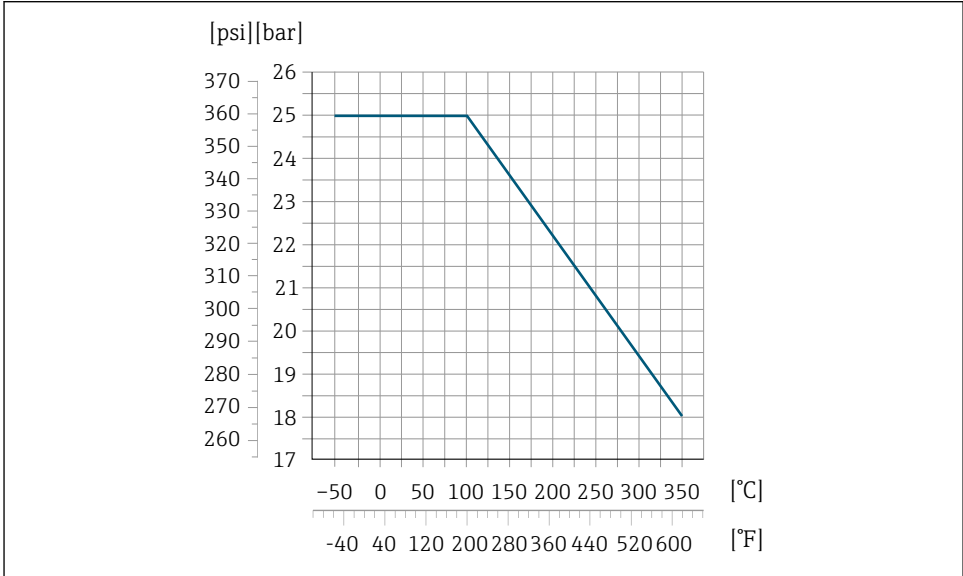
#### 9.2.1 Umgebungstemperaturbereich

→  12

## 9.3 Prozess

### 9.3.1 Druck-Temperatur-Kurve

Das nachfolgende Diagramm enthält eine Druck-Temperatur-Kurve (Referenzkurve) für einen Temperaturbereich von  $-50 \dots +350 \text{ }^\circ\text{C}$  ( $-58 \dots +662 \text{ }^\circ\text{F}$ ). Die maximal zulässigen Messstofftemperaturen sind jedoch immer vom Messaufnehmer abhängig.



A0035588

6 Rostfreier Stahl, 1.4571/316 Ti

### 9.3.2 Durchflussgrenze

**i** Durchflussmenge bei Differenzdruck = 1 bar

DN 1 ( $1/24''$ )	400 kg/h
DN 2 ( $1/12''$ )	450 kg/h
DN 4 ( $5/32''$ )	500 kg/h

### 9.3.3 Messstoffdruckbereich (Nenndruck)

→ 12

### 9.3.4 Temperaturbereich Heizmedium

- ▶ Messstofftemperaturbereich des Messaufnehmers beachten.



Detaillierte Angaben zum Messstofftemperaturbereich des Messaufnehmers: Technische Information und Betriebsanleitung zum Messgerät

### 9.3.5 Viskosität Heizmedium

Bei 20 °C (68 °F)	0,001 ... 30 mPa·s
-------------------	--------------------

### 9.3.6 Wärmeübertragungskoeffizient



Angaben zum Wärmeübertragungskoeffizienten ohne Wärmeisolation.

DN 1 ( $1/24''$ )	150 °C/h
DN 2 ( $1/12''$ )	120 °C/h
DN 4 ( $5/32''$ )	80 °C/h

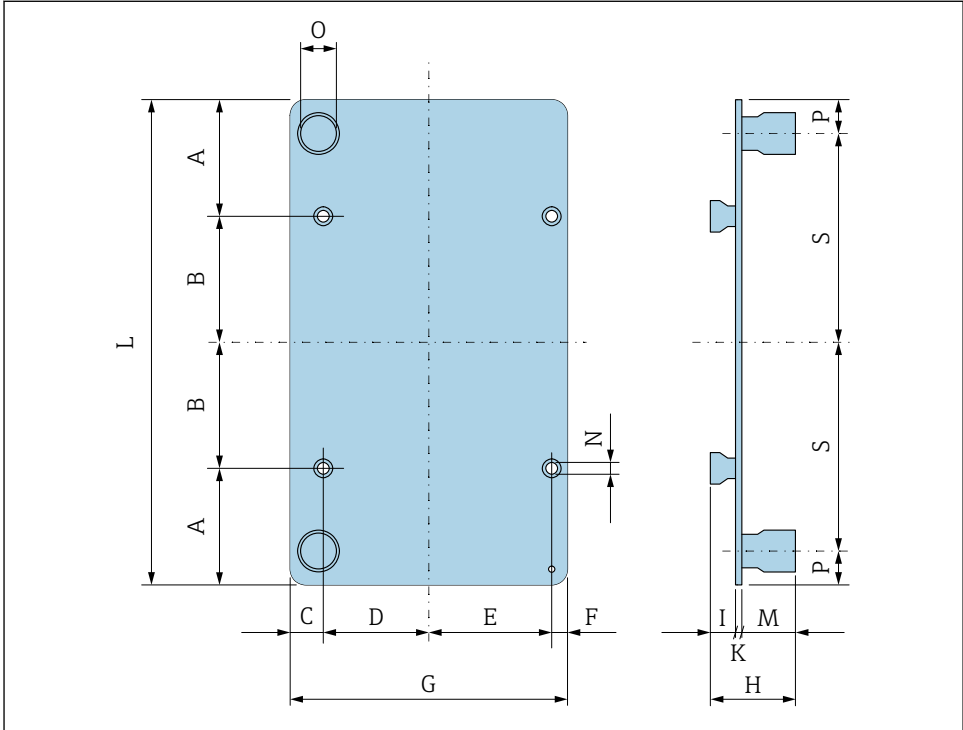
### 9.3.7 Vibrationen

Beschleunigung bis 2 g in Anlehnung an IEC 68-2-6

## 9.4 Konstruktiver Aufbau

### 9.4.1 Abmessungen in SI-Einheiten

#### Heizmantel



A0035793

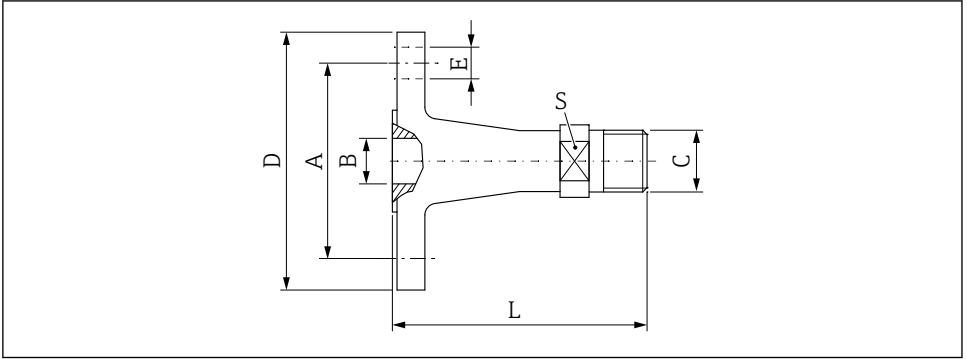
7 Beispielgrafik

O Abhängig vom Adapter → 23

DN [m m]	Ada pter	A [m m]	B [mm]	C [m m]	D [m m]	E [m m]	F [m m]	G [m m]	H [m m]	I [m m]	K [mm ]	L [mm ]	M [mm ]	N [mm ]	P [mm ]	S [mm ]
1	R½	43	80	21	73	73	10	176	54	16	4	245	34	7,5	18	105
2	R½	74	133	21	73	73	10	176	54	16	4	308	34	7,5	22	133
4	R½	108	196	20	93	88	10	210	54	16	4	435	34	7,5	22	196

## Anschluss Heizmedium

### Flansch-Adapter



A0035586

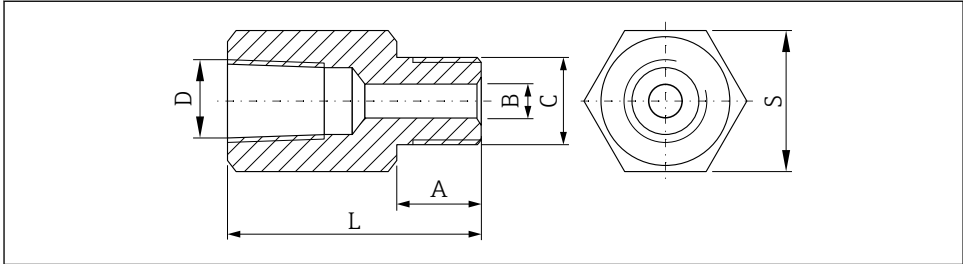
Flansch in Anlehnung an ASME B16.5 Rostfreier Stahl, 1.4404/316L/316 Bestellmerkmal "Heizmedium Anschluss", Option RF/RG							
Druckstufe	A [mm]	B [mm]	C <sup>1)</sup>	D [mm]	E [mm]	L [mm]	S
Class 150	60,5	15,7	R½	88,9	4 × Ø 15,7	87,8	SW 21 (7/8 AF)
	60,5	15,7	R¾	88,9	4 × Ø 15,7	87,8	
Class 300	66,5	15,7	R½	95,2	4 × Ø 15,7	92,3	
	66,5	15,7	R¾	95,2	4 × Ø 15,7	92,3	

1) DIN EN ISO 7/1

Flansch nach EN1092-1-B1 Rostfreier Stahl, 1.4404/316L/316 Bestellmerkmal "Heizmedium Anschluss", Option RH							
Druckstufe	A [mm]	B [mm]	C <sup>1)</sup>	D [mm]	E [mm]	L [mm]	S
PN 40	65	17,3	R½	95	4 × Ø 14	78	SW 21 (7/8 AF)
	65	17,3	R¾	95	4 × Ø 14	78	

1) DIN EN ISO 7/1

## NPT-Adapter



A0035585

Rostfreier Stahl, 1.4404/316

Bestellmerkmal "Heizmedium Anschluss", Option RB/RC/RD/RE

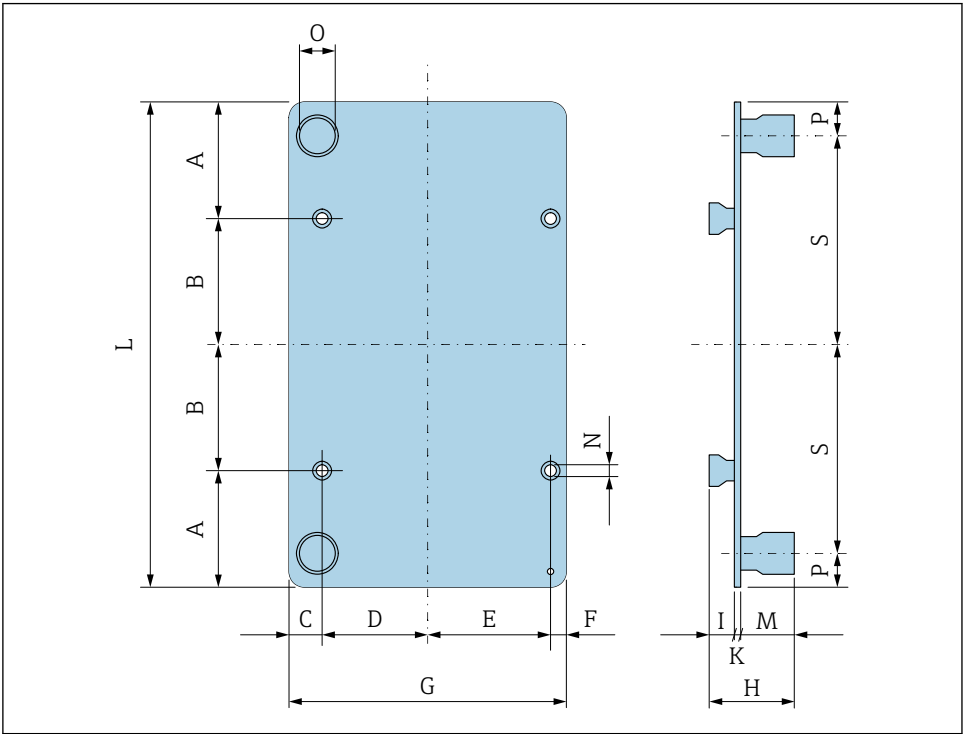
A [mm]	B [mm]	C <sup>1)</sup>	D	L [mm]	S
19,1	11,9	R½	½	49,3	1 1/16 AF (SW 27)
19,1	15,7	R¾	¾	51,3	1 15/16 AF (SW 33)

1) DIN EN ISO 7/1



### 9.4.2 Abmessungen in US-Einheiten

#### Heizmantel



A0035793

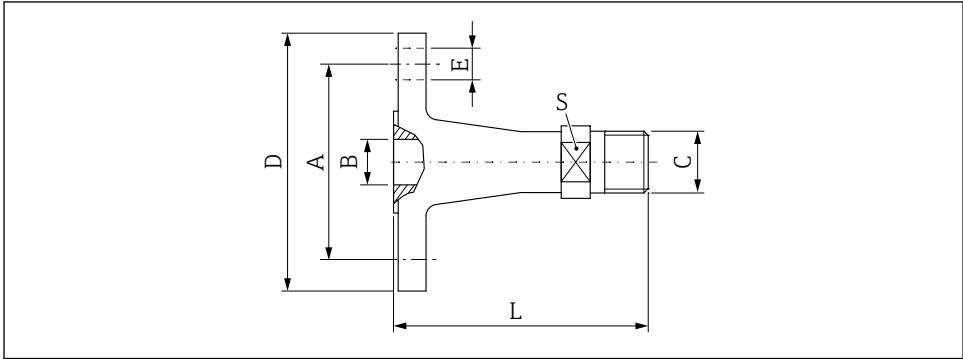
8 Beispielgrafik

O Abhängig vom Adapter → 26

DN [in]	Adapter	A [in]	B [in]	C [in]	D [in]	E [in]	F [in]	G [in]	H [in]	I [in]	K [in]	L [in]	M [in]	N [in]	P [in]	S [in]
1/24	R1/2	1,69	3,15	0,83	2,87	2,87	0,39	6,93	2,13	0,63	0,16	9,65	1,34	0,3	0,71	4,13
1/12	R1/2	2,91	5,24	0,83	2,87	2,87	0,39	6,93	2,13	0,63	0,16	12,13	1,34	0,3	0,87	5,24
5/32	R1/2	4,25	7,72	0,79	3,66	3,46	0,39	8,27	2,13	0,63	0,16	17,13	1,34	0,3	0,87	7,72

## Anschluss Heizmedium

### Flansch-Adapter



A0035586

**Flansch in Anlehnung an ASME B16.5**  
**Rostfreier Stahl, 1.4404/316L/316**  
**Bestellmerkmal "Heizmedium Anschluss", Option RF/RG**

Druckstufe	A [in]	B [in]	C <sup>1)</sup>	D [in]	E [in]	L [in]	S
Class 150	2,38	0,62	R½	3,5	4 × Ø 0,62	3,46	7/8 AF
	2,38	0,62	R¾	3,5	4 × Ø 0,62	3,46	
Class 300	2,62	0,62	R½	3,75	4 × Ø 0,62	3,63	
	2,62	0,62	R¾	3,75	4 × Ø 0,62	3,63	

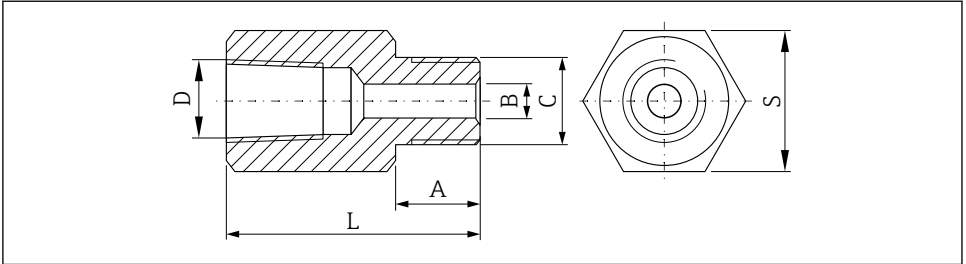
1) DIN EN ISO 7/1

**Flansch nach EN1092-1-B1**  
**Rostfreier Stahl, 1.4404/316L/316**  
**Bestellmerkmal "Heizmedium Anschluss", Option RH**

Druckstufe	A [in]	B [in]	C <sup>1)</sup>	D [in]	E [in]	L [in]	S
PN 40	2,56	0,68	R½	3,74	4 × Ø 0,55	3,07	7/8 AF
	2,56	0,68	R¾	3,74	4 × Ø 0,55	3,07	

1) DIN EN ISO 7/1

## NPT-Adapter



A0035585

Rostfreier Stahl, 1.4404/316

Bestellmerkmal "Heizmedium Anschluss", Option RB/RC/RD/RE

A [in]	B [in]	C <sup>1)</sup>	D	L [in]	S
0,75	0,47	R½	½	1,94	1 1/16 AF
0,75	0,62	R¾	¾	2,02	1 15/16 AF

1) DIN EN ISO 7/1

## 9.4.3 Gewicht

## Gewicht in SI-Einheiten

DN [mm]	Gewicht [kg]	Volumen [l]
1	1,5	0,1
2	2	0,1
4	3	0,2

## Gewicht in US-Einheiten

DN [in]	Gewicht [lb]	Volumen [gal]
1/24	3,3	0,03
1/12	4,4	0,03
5/32	6,6	0,05

#### 9.4.4 Werkstoffe

Heizmantelgehäuse	Rostfreier Stahl, 1.4571 (316Ti)
Flansch-Adapter	Rostfreier Stahl, 1.4404/316L/316
NPT-Adapter	Rostfreier Stahl, 1.4404/316

### 9.5 Zertifikate und Zulassungen

#### 9.5.1 Druckgerätezulassung

Geräte ohne diese Kennzeichnung (ohne PED) sind nach guter Ingenieurspraxis ausgelegt und hergestellt. Sie entsprechen den Anforderungen von Art. 4 Abs. 3 der Druckgeräterichtlinie 2014/68/EU.







[www.addresses.endress.com](http://www.addresses.endress.com)

---