

Karta katalogowa Proservo NMS80

Pomiary zawartości zbiorników



Zastosowanie

Serię inteligentnych przetworników poziomu Proservo NMS8x zaprojektowano z myślą o dokładnych pomiarach poziomu cieczy w zbiornikach magazynowych, oraz aplikacjach procesowych. Spełniają one surowe wymagania aplikacji zarządzania zbiornikami, pomiarów akcyzowych i rozliczeniowych, kontroli strat, zapewniają oszczędność kosztów oraz bezpieczeństwo eksploatacji.

Typowe obszary zastosowań

- Dokładny pomiar poziomu cieczy, rozdziału faz i gęstości ropy naftowej (paliw), LPG/LNG, petrochemikaliów, produktów chemicznych i alkoholi
- Inteligentny przetwornik NMS8x montowany na zbiorniku, jest idealnym rozwiązaniem dla realizacji prostych i złożonych zadań pomiarowych, w tym pomiarów poziomu cieczy, granicy rozdziału faz, gęstości punktowej, określania profilu gęstości, poziomu wody dennej, oraz integracji danych z wielu czujników temperatury i ciśnienia.

Korzyści

- Certyfikat SIL2 (wartość min., maks., zakres)
- SIL3 (w przygotowaniu)
- Dokładność pomiaru poziomu cieczy: +/- 0,4 mm (0,016 in)
- Pomiar maks. dwóch poziomów granicy rozdziału faz i gęstości maks. trzech warstw cieczy
- Wyznaczanie profilu gęstości cieczy w oparciu o pomiary w maks. 50 punktach na całej wysokości zbiornika lub w górnej warstwie, możliwość konfiguracji.
- Całkowita separacja części wchodzących w kontakt z medium od układów elektroniki
- Montaż na dachu zbiornika za pomocą kołnierza o średnicy 3"
- Szeroki wybór protokołów komunikacji, w tym m.in. V1, Modbus RS 485 i HART
- Możliwość wyboru części zwilżanych o odpowiedniej odporności chemicznej i ciśnieniowej, w zależności od wymagań aplikacji.
- Możliwość pracy przy ciśnieniu atmosferycznym, jak i w zakresie wysokich ciśnień do 25 bar/2,5 MPa/ 362 psi
- Możliwość bezpośredniego podłączenia czujników temperatury, poziomu, ciśnienia, sygnalizatora przepełnienia zbiornika
- Możliwość bezpośredniego podłączenia czujników temperatury punktowej lub średniej

[Kontynuacja ze strony tytułowej]

- Trwała obudowa o stopniu ochrony IP66/68, NEMA Type 4x/6P
- Obsługa i wskazania na wyświetlaczu w językach lokalnych
- Łatwe uruchomienie, konserwacja i diagnostyka za pomocą oprogramowania FieldCare





Spis treści

Informacje o dokumencie	4	Budowa mechaniczna	42
Symbole umowne	4	Wymiary	42
Budowa układu pomiarowego	6	Masa	42
Zasada pomiaru	6	Materiały obudowy	43
Integracja czujników pracujących na zbiorniku	7	Obsługa	44
Układ pomiarowy	16	Koncepcja obsługi	44
Wielkości wejściowe/ wyjściowe	17	Możliwości obsługi przyrządu	44
Pomiar poziomu	17	Obsługa lokalna	44
Wejście aktywne HART Ex ia/IS	18	Obsługa zdalna	45
Dodatkowe porty I/O	19	Obsługa poprzez interfejs serwisowy	45
Zasilanie	25	Certyfikaty i dopuszczenia	46
Rozmieszczenie zacisków	25	Znak CE	46
Źródła sygnału komend pomiarowych	25	Znak zgodności RCM-Tick	46
Napięcie zasilania	28	Dopuszczenia Ex	46
Wprowadzenia przewodów	28	Pojedyncze uszczelnienie zgodnie z ANSI/ISA 12.27.01	46
Parametry przewodów	28	Bezpieczeństwo funkcjonalne (SIL)	46
Ogranicznik przepięć	28	Dopuszczenie WHG	46
Parametry metrologiczne	29	Zatwierdzenie typu do pomiarów rozliczeniowych	46
Warunki odniesienia	29	Zabezpieczenie przed promieniowaniem niejonizującym	46
Rozdzielczość wartości mierzonej	29	Dopuszczenie CRN	47
Maksymalny błąd pomiaru	29	Testy, Certyfikaty	47
Histeresa	29	Inne normy i zalecenia	47
Powtarzalność	29	Kody zamówieniowe	49
Błąd liniowości	30	Kody zamówieniowe	49
Dryft długookresowy	30	Oznaczenie punktu pomiarowego	49
Wpływ temperatury otoczenia	30	Pakiety aplikacji	50
Wpływ temperatury medium	30	Zaawansowane metody pomiaru zawartości zbiorników	50
Wpływ ciśnienia medium	30	Akcesoria	53
Wpływ fazy gazowej nad powierzchnią cieczy	30	Akcesoria stosowane w zależności od wersji urządzenia	53
Warunki pracy: montaż	31	Akcesoria do komunikacji	56
Wymagania	31	Akcesoria do zdalnej konfiguracji, obsługi i diagnostyki	56
Warunki pracy: środowisko	39	Elementy układu pomiarowego	56
Temperatura otoczenia	39	Dokumentacja uzupełniająca	57
Klasyfikacja warunków środowiskowych zgodnie z normą PN-EN 60721-3-4	39	Karty katalogowe (TI)	57
Temperatura składowania	39	Skrócone instrukcje obsługi (KA)	57
Wilgotność (względna)	39	Instrukcje obsługi (BA)	57
Stopień ochrony	39	Parametry urządzenia (GP)	57
Kompatybilność elektromagnetyczna (EMC)	39	Instrukcje dot. bezpieczeństwa Ex (XA)	58
Warunki pracy: proces	40	Zastrzeżone znaki towarowe	59
Temperatura medium	40		
Dopuszczalne ciśnienie pracy	40		
Gęstość medium	40		
Różnica gęstości warstw medium w pomiarze granicy rozdziła fazy	40		
Lepkość	40		
Dopuszczenie do pomiarów rozliczeniowych	41		







Informacje o dokumencie

Symbole umowne









Symbole bezpieczeństwa

Symbol	Funkcja
 NEBEZPIECZEŃSTWO!	NIEBEZPIECZEŃSTWO! Ostrzega przed niebezpieczną sytuacją. Niemożność uniknięcia tej sytuacji może spowodować poważne uszkodzenia ciała lub śmierć.
 OSTRZEŻENIE	OSTRZEŻENIE! Ostrzega przed niebezpieczną sytuacją. Niemożność uniknięcia tej sytuacji może spowodować poważne uszkodzenia ciała lub śmierć.
 PRZESTROGA	PRZESTROGA! Ostrzega przed niebezpieczną sytuacją. Niemożność uniknięcia tej sytuacji może spowodować średnie lub drobne uszkodzenia ciała.
 NOTYFIKACJA	NOTYFIKACJA! Ten symbol zawiera informacje o procedurach oraz innych czynnościach, które nie powodują uszkodzenia ciała.



Symbole elektryczne

Symbol	Funkcja
	Napięcie stałe
	Napięcie zmienne
	Napięcie stałe lub zmienne
	Zacisk uziemienia roboczego (uziemienie elektroniki) Zacisk uziemiony, tj. z punktu widzenia użytkownika jest już uziemiony poprzez system uziemienia.
	Zacisk uziemienia ochronnego (uziemienie obudowy) Zacisk, który powinien być podłączony do uziemienia zanim wykonane zostaną jakiegokolwiek inne podłączenia przyrządu.
	Połączenie wyrównawcze (sieć ochronna) Podłączenie do systemu uziemienia instalacji. Może to być linia wyrównania potencjałów lub system uziemienia o topologii gwiazdy, w zależności od rozwiązań stosowanych w kraju lub w danej firmie.

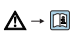

Symbole oznaczające rodzaj informacji

Symbol	Funkcja
	Dopuszczalne Dopuszczalne procedury, procesy lub czynności.
	Zalecane Zalecane procedury, procesy lub czynności.
	Zabronione Zabronione procedury, procesy lub czynności.
	Wskazówka Oznacza dodatkowe informacje.
	Odsyłacz do dokumentacji
	Odsyłacz do strony
	Odsyłacz do rysunku
	Kontrola wzrokowa

Symbole na rysunkach

Symbol	Funkcja
1, 2, 3 ...	Numery pozycji
1., 2., 3. ...	Kolejne kroki procedury
A, B, C, ...	Widoki
A-A, B-B, C-C, ...	Przekroje
	Strefa zagrożona wybuchem Oznacza strefę zagrożoną wybuchem.
	Strefa bezpieczna (niezagrożona wybuchem) Oznacza strefę niezagrożoną wybuchem.

Oznaczenia na urządzeniu

Symbol	Funkcja
	Instrukcje dotyczące bezpieczeństwa Obowiązuje przestrzeganie zaleceń dotyczących bezpieczeństwa, podanych w odpowiednich instrukcjach obsługi.
	Odporność przewodów przyłączeniowych na temperaturę Wymagania dotyczące rezystancji temperaturowej przewodów podłączeniowych.

Budowa układu pomiarowego

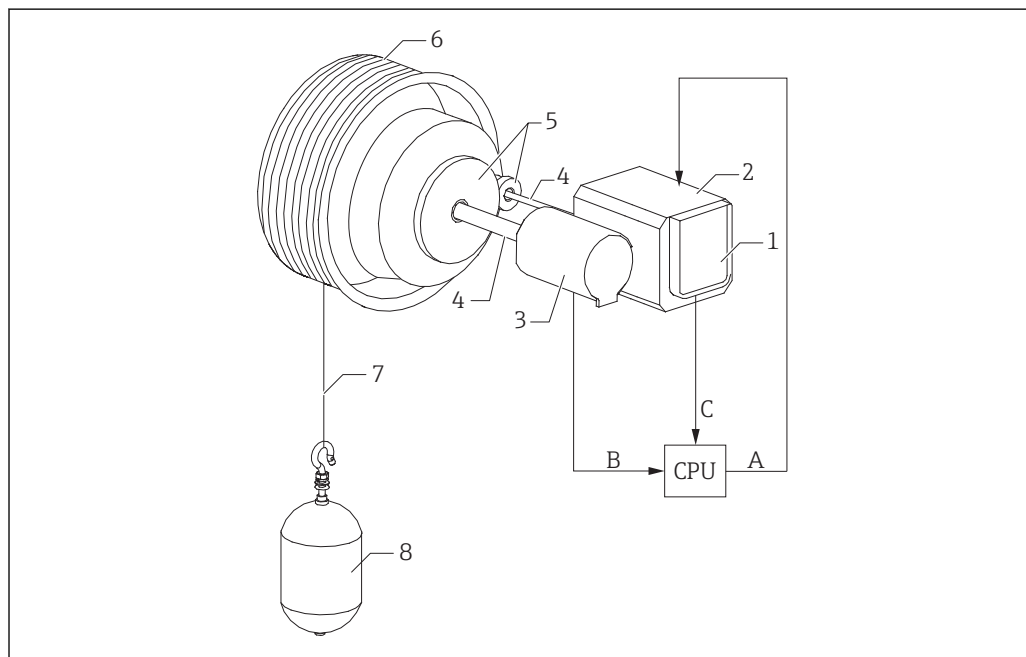
Zasada pomiaru

NMS8x to inteligentny przetwornik poziomu, do pomiaru poziomu cieczy z wysoką dokładnością. Układ pomiarowy jest oparty na zasadzie pomiaru siły wyporu.

Pływak o małej objętości jest dokładnie pozycjonowany w cieczy za pomocą silnika krokowego. Jest on zawieszony na lince pomiarowej, nawiniętej na bębnie z rowkiem. Celem obliczenia długości odwiniętej linki, odpowiadającej różnicy poziomów cieczy, NMS8x zlicza liczbę obrotów bębna.

Bęben jest napędzany za pomocą magnesów sprzęgających, które są całkowicie oddzielone od siebie przez obudowę bębna. Magnesy zewnętrzne są połączone z bębniem linkowym, a magnesy wewnętrzne są połączone z silnikiem napędowym. Obrót magnesów wewnętrznych, wskutek siły magnetycznego przyciągania, powoduje obrót magnesów zewnętrznych i całego zespołu bębna. Masa pływaka na lince powoduje, że na magnesy zewnętrzne działa moment obrotowy, powodujący zmianę strumienia magnetycznego. Zmiany w zespole bębna są wykrywane przez przetwornik elektromagnetyczny połączony z magnesami wewnętrznymi. Przetwornik bezkontaktowo (metoda opatentowana) przesyła sygnał masy do jednostki centralnej. Jednostka centralna steruje silnikiem napędowym, aby utrzymać sygnał masy na stałym, zadanym poziomie, określonym w komendzie sterującej.

Gdy pływak jest opuszczany i dotknie powierzchni cieczy, jego masa ulega zmniejszeniu wskutek siły wyporu cieczy, mierzonej przez przetwornik magnetyczny z funkcją kompensacji temperatury. W rezultacie zmienia się wartość momentu obrotowego w sprzęgle magnetycznym, która jest mierzona przez sześć czujników Halla. Sygnał proporcjonalny do masy pływaka jest przesyłany do układu sterowania silnikiem. Gdy poziom cieczy zmienia się, pozycja pływaka jest regulowana przez silnik napędowy. Obrót bębna linkowego jest ciągle analizowany i służy do wyznaczenia wartości poziomu za pomocą magnetycznego enkodera obrotowego. Oprócz pomiaru poziomu, przetworniki NMS8x mogą być zastosowane do detekcji powierzchni rozdziału maks. trzech faz, dna zbiornika, jak również do punkтового pomiaru gęstości oraz określenia profilu gęstości.

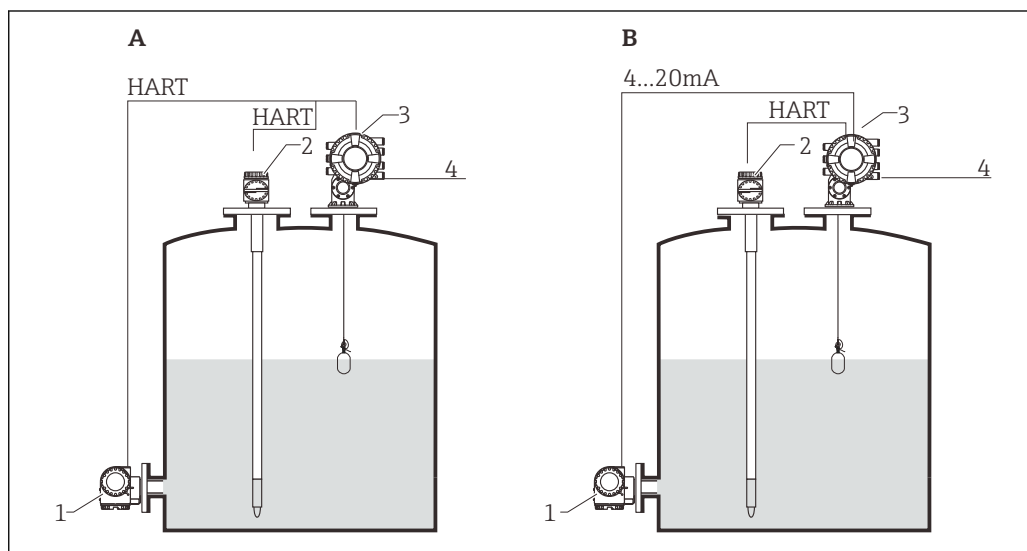


A0026724

- 1 Zasada pomiaru
- A Sygnał pozycji pływaka
 B Sygnał masy
 1 Enkoder
 2 Silnik
 3 Przetwornik obrotu
 4 Wałki
 5 Przekładnia
 6 Bęben linkowy
 7 Linka pomiarowa
 8 Pływak

Integracja czujników pracujących na zbiorniku

Oprócz pomiaru poziomu, granicy rozdziału faz, dna zbiornika i gęstości, przyrząd może być także zastosowany do integracji czujników pracujących na zbiorniku z systemami zarządzania stanami magazynowymi. Wbudowany wyświetlacz może służyć do wyświetlania wszystkich wartości mierzonych i obliczonych. Mogą one być przesyłane do systemu zarządzania stanami magazynowymi za pomocą protokołu komunikacji obiektowej.



2 Układ pomiarowy

A Sieć HART multidrop

B Sieć analogowa i HART

1 Przetwornik ciśnienia

2 Przetwornik temperatury średniej (NMT53x)

3 Przetwornik Proservo NMS8x

4 Protokół komunikacji sieciowej służy do przesyłania danych do systemu zarządzania stanami magazynowymi

Typowe zmienne mierzone przez czujniki:

- Poziom
- Temperatura (pomiar punktowy)
- Temperatura (wartość średnia)
- Poziom wody
- Ciśnienie
- Redundantny pomiar poziomu (w aplikacjach krytycznych)

Główne zastosowania

Dzięki wielu funkcjom pomiarowym i wersjom komunikacji obiektowej, przetworniki NMS8x mogą być stosowane w wielu aplikacjach pomiarowych przy minimalnych nakładach.

Przemysł petrochemiczny

Od produkcji po magazynowanie ropy naftowej, występuje duże zapotrzebowanie na pomiar i zarządzanie stanami magazynowymi produktów ropopochodnych. Zdalny pomiar poziomu w zbiorniku oraz system zarządzania zbiornikami za pomocą przetwornika NMS8x to idealne rozwiązanie dla aplikacji pomiaru i zarządzania zawartością zbiorników.

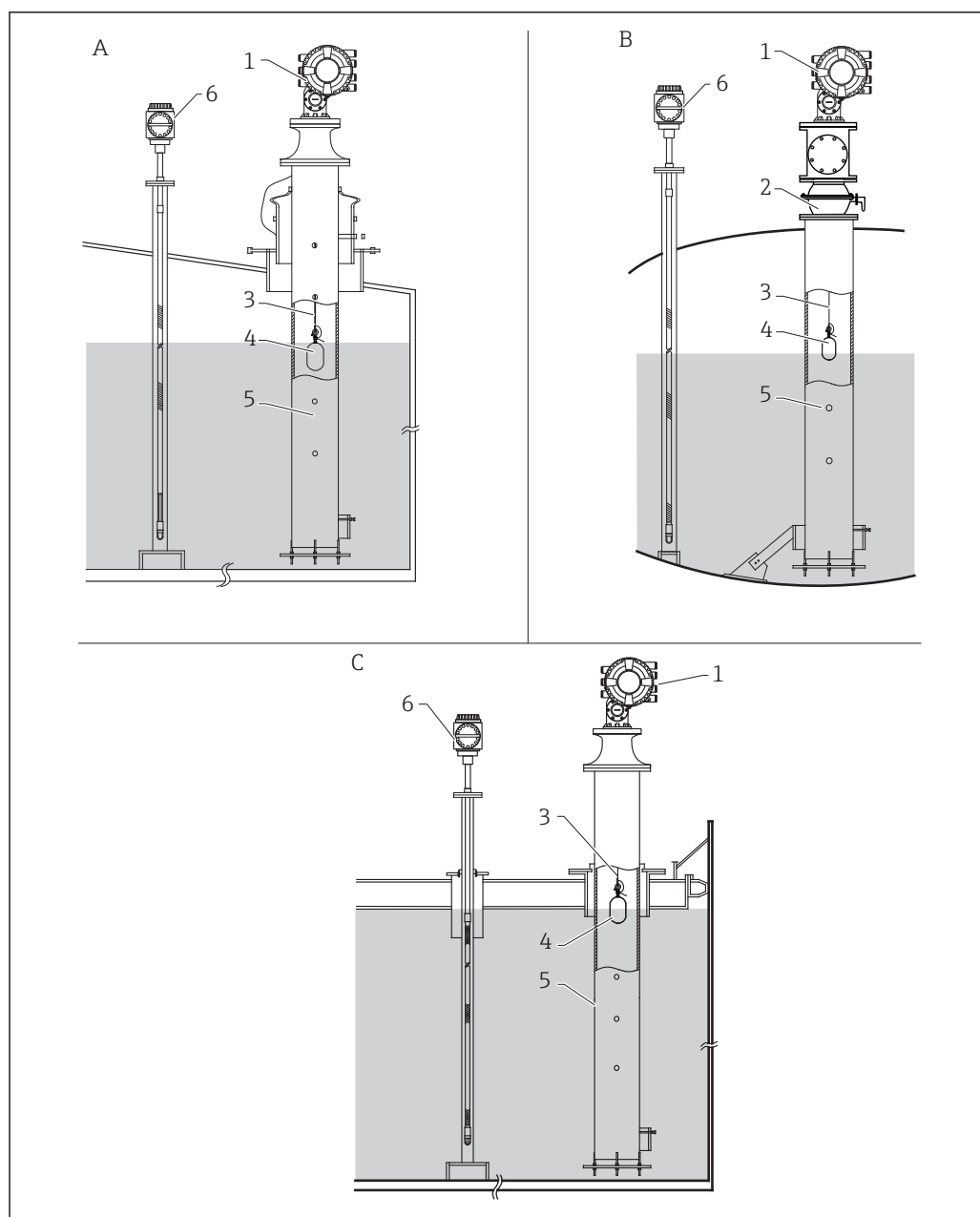
Przemysł chemiczny

Szeroka gama wariantów wykonania części wchodzących w kontakt z medium procesowym zapewnia wysoką odporność chemiczną i wysoką trwałość użytkową.


Energetyka

Poziom oleju opałowego to główne zastosowanie, gdzie dla zapewnienia bezpieczeństwa eksploatacji niezbędny jest dokładny pomiar.


Typowa zabudowa na zbiorniku



A0026725

 3 Typowa zabudowa na zbiorniku

- A Zbiornik z dachem stałym
- B Zbiornik wysokociśnieniowy
- C Zbiornik z dachem pływającym i rurą osłonową
- 1 Przetwornik NMS8x
- 2 Zawór kulowy
- 3 Linka pomiarowa
- 4 Czujnik pływakowy
- 5 Rura osłonowa
- 6 Przetwornik Prothermo NMT53x

 W przypadku zabudowy NMS8x w zbiorniku z dachem pływającym, należy koniecznie stosować rurę osłonową, celem ochrony linki pomiarowej. W przeciwnym razie zewnętrzne wstrząsy mogą spowodować zerwanie linki.

Zastosowanie

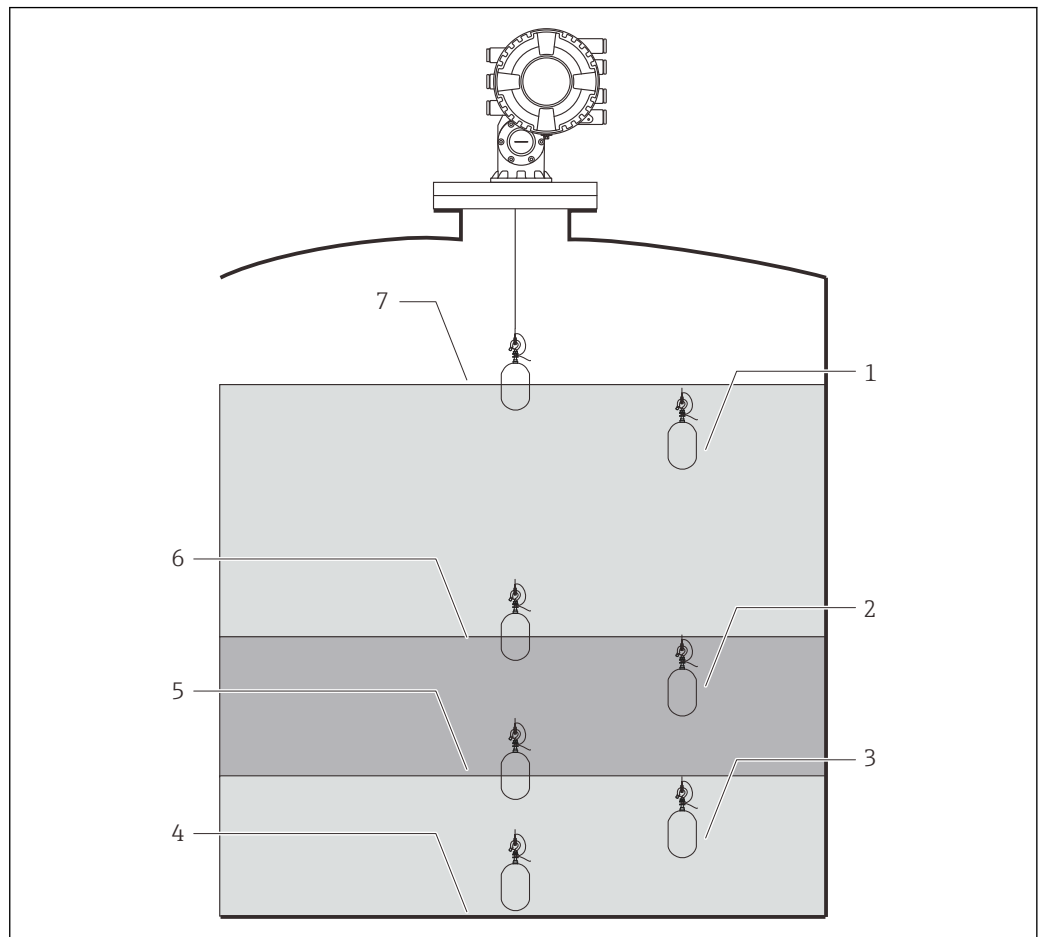
NMS8x jest przede wszystkim wysoko dokładnym przyrządem do pomiaru poziomu, z możliwością pomiaru gęstości. Obsługiwane są następujące pomiary poziomu: poziom powierzchni produktu oraz

poziom(y) granicy faz między różnymi cieciami, jak również detekcja dna zbiornika lub płytki odniesienia. Obsługiwane są następujące pomiary gęstości: pomiar jednopunktowy, oraz określanie profilu gęstości wszystkich warstw cieczy w zbiorniku.

Wybór najważniejszego czujnika pływakowego zależy od parametrów cieczy mierzonej i aplikacji pomiarowej. Można je sklasyfikować w następujący sposób:

- Pomiar pojedynczej wartości, np. poziomu, granicy faz lub gęstości
- Pomiar wielopunktowy, np. poziomu, granicy faz i gęstości

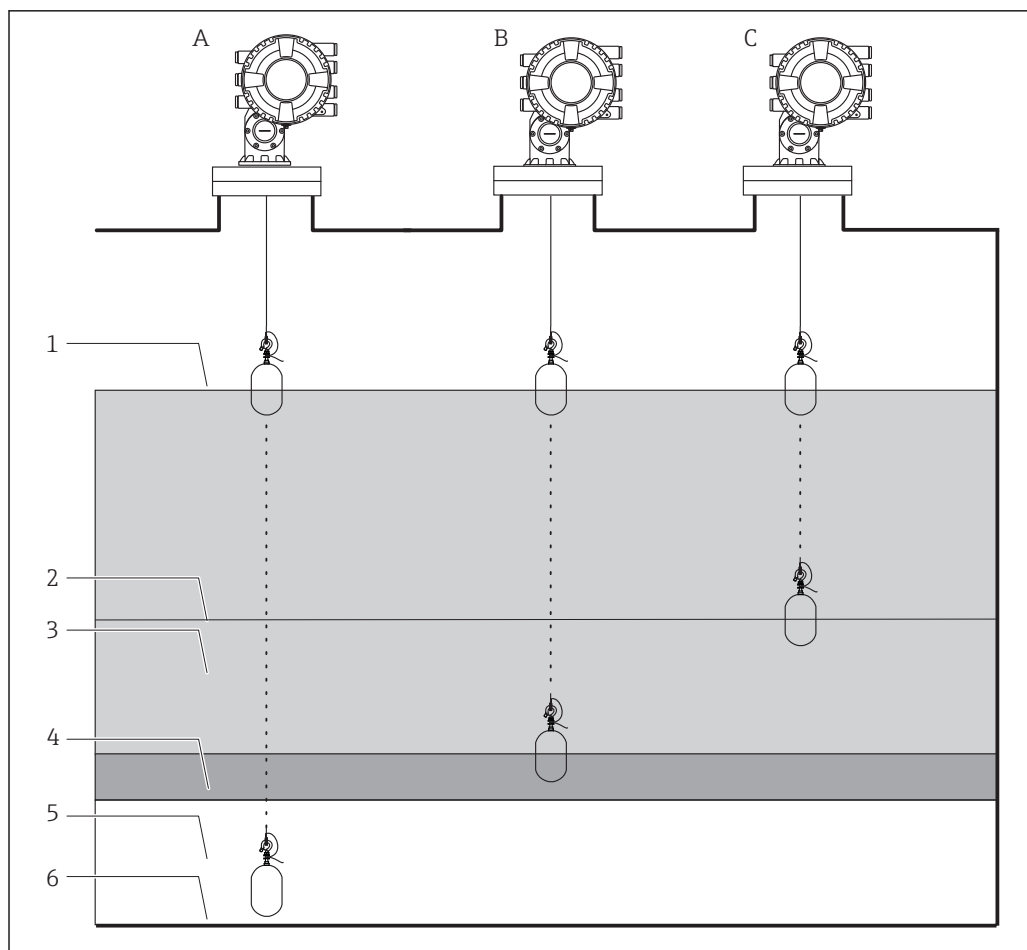
Terminologia pomiarowa



A0026727

4 NMS8x: standardowy pomiar poziomu, 2 granic rozdziálu faz, detekcja dna i 3 pomiary gęstości punktowej

- 1 Gęstość warstwy górnej
- 2 Gęstość warstwy środkowej
- 3 Gęstość warstwy dolnej
- 4 Detekcja dna
- 5 Dolna granica rozdziálu faz
- 6 Górna granica rozdziálu faz
- 7 Poziom



A0026728

5 Określanie profilu gęstości


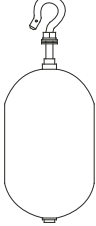
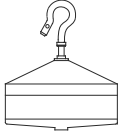
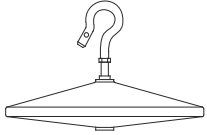
- A Profil zbiornika: określanie profilu gęstości cieczy w całym zbiorniku
 B Profil warstwy wierzchniej: określanie profilu gęstości cieczy w warstwie górnej
 C Profil "ręczny": określanie profilu gęstości między zadany punkt początkowym a lustrem cieczy
 1 Powierzchnia cieczy
 2 Profil "ręczny"
 3 Warstwa górna (olej)
 4 Warstwa środkowa (emulsja)
 5 Warstwa dolna (woda)
 6 Detekcja dna

Wskazówki doboru pływaka

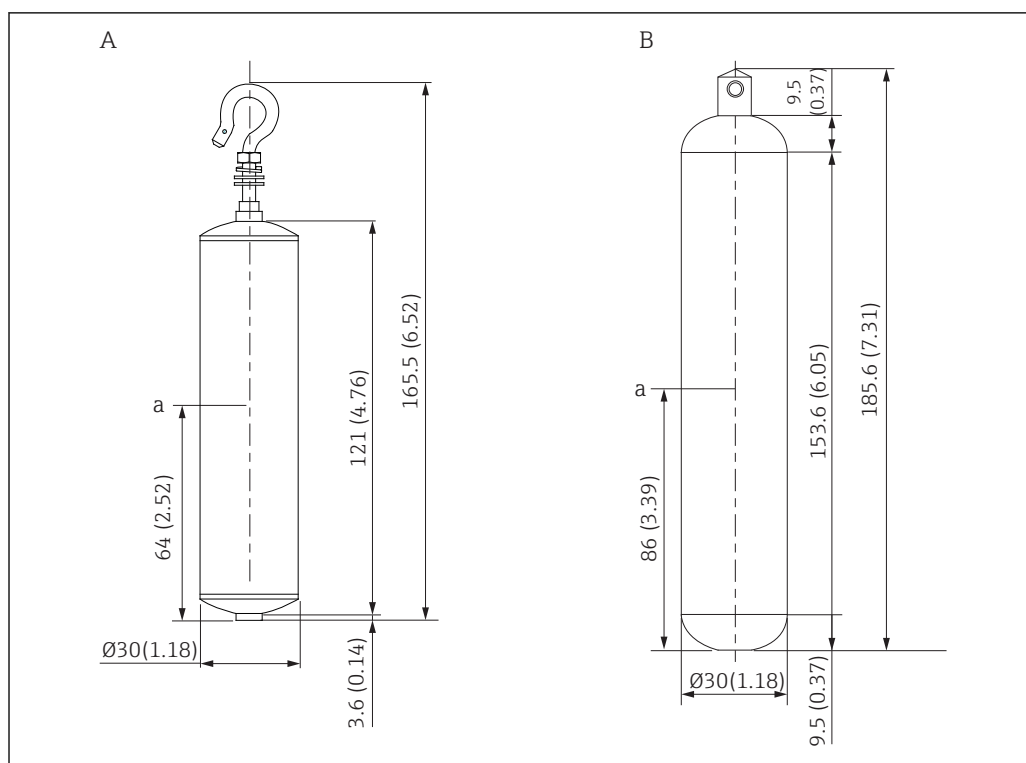
Dostępna jest szeroka gama pływaków przeznaczonych do różnych aplikacji pomiarowych. Właściwy dobór pływaka zapewnia optymalną dokładność pomiaru i trwałość. Poniższe wskazówki umożliwiają dobór najwłaściwszego pływaka do konkretnej aplikacji.

Typy pływaków

Dla przetworników NMS8x dostępne są następujące typy pływaków.

30 mm (1,18 in)	50 mm (1,97 in)	70 mm (2,76 in)	110 mm (4,33 in)
Stal k.o. 316L/PTFE	Stal k.o. 316L/Alloy C/ PTFE	Stal k.o. 316L	Stal k.o. 316L
 <p>A0026729</p>	 <p>A0026730</p>	 <p>A0026731</p>	 <p>A0026732</p>

Wymiary pływaka



A0029579

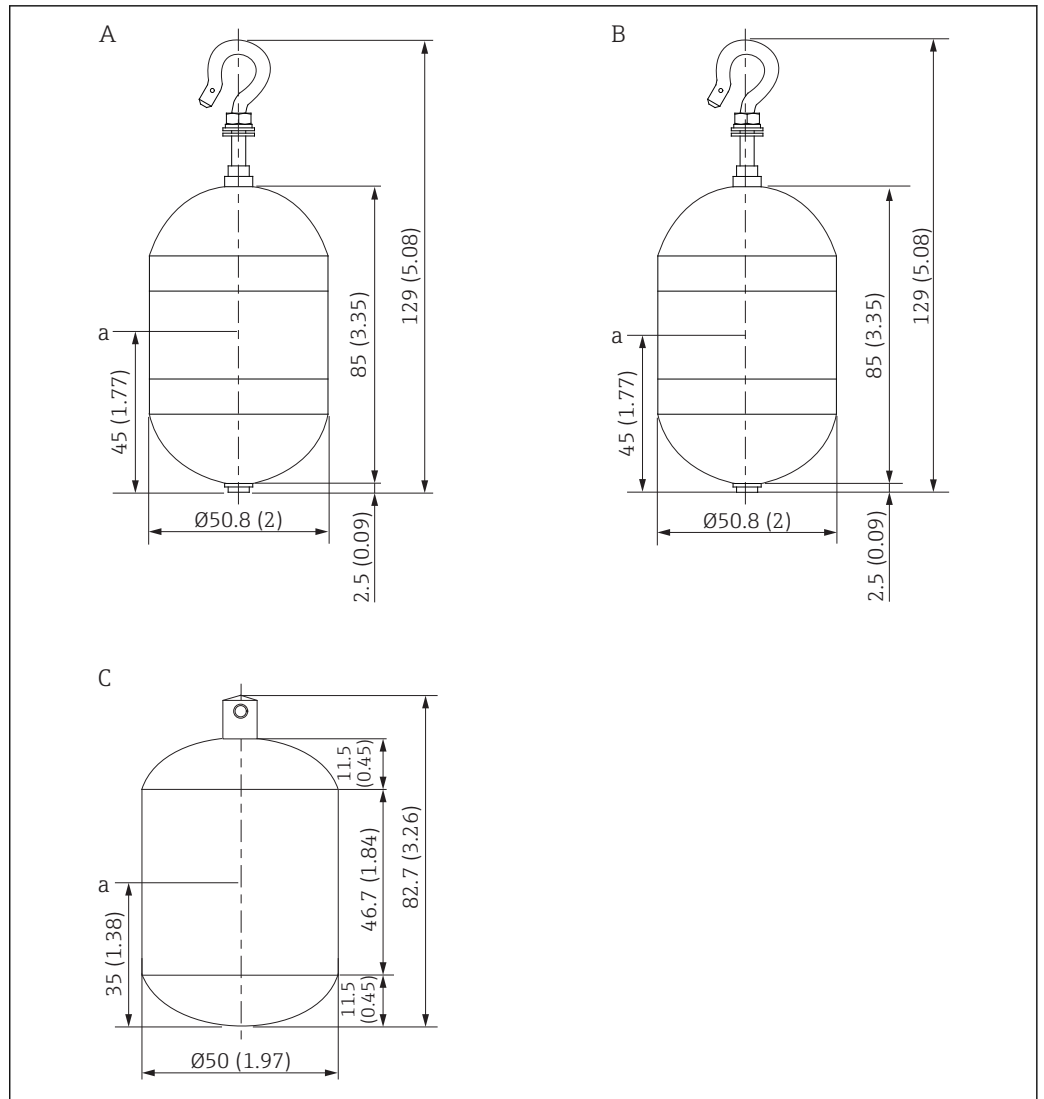
A Pływak cylindryczny $\text{Ø}30$ mm (1,18 in), stal k.o. 316L

B Pływak cylindryczny $\text{Ø}30$ mm (1,18 in), PTFE

a Punkt zanurzenia

Lp.	$\text{Ø}30$ mm (1,18 in) 316L pływak cylindryczny	$\text{Ø}30$ mm (1,18 in) PTFE pływak cylindryczny
Masa (g)	261	250
Objętość (ml)	84.3	118
Objętość równowagi (ml)	41.7	59


i Masa, objętość i objętość równowagi są indywidualnie określone dla każdego pływaka i mogą różnić się od wartości podanych wyżej.

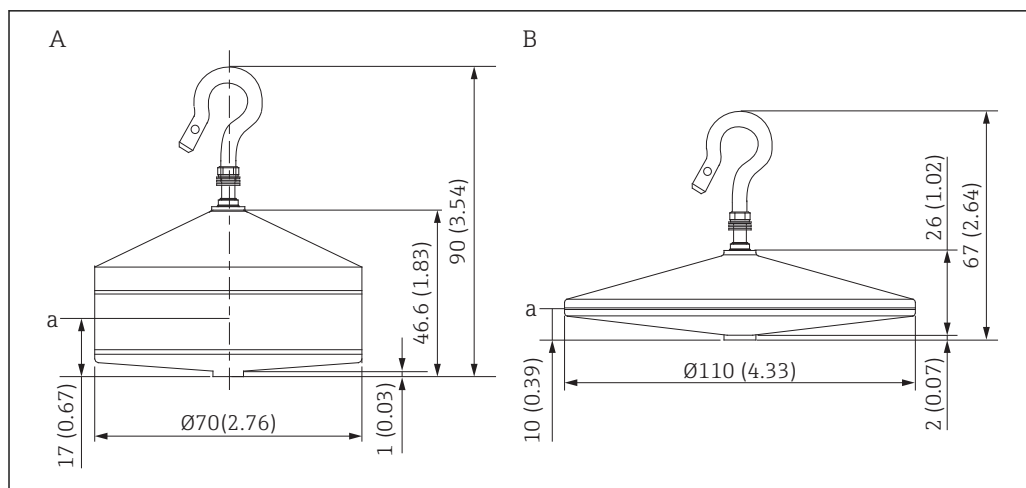


A0029580

- A Pływak cylindryczny $\varnothing 50$ mm (1,97 in), stal k.o. 316L
 B Pływak cylindryczny $\varnothing 50$ mm (1,97 in), AlloyC
 C Pływak cylindryczny $\varnothing 50$ mm (1,97 in), PTFE
 a Punkt zanurzenia

Lp.	$\varnothing 50$ mm (1,97 in) 316L pływak cylindryczny	$\varnothing 50$ mm (1,97 in) AlloyC pływak cylindryczny	$\varnothing 50$ mm (1,97 in) PTFE pływak cylindryczny
Masa (g)	253	253	250
Objętość (ml)	143	143	118
Objętość równowagi (ml)	70.7	70.7	59

 Masa, objętość i objętość równowagi są indywidualnie określone dla każdego pływaka i mogą różnić się od wartości podanych wyżej.



A0029582

- A Pływak stożkowy $\varnothing 70$ mm (2,76 in), stal k.o. 316L
 B Pływak stożkowy $\varnothing 110$ mm (4,33 in), stal k.o. 316L
 a Punkt zanurzenia

Lp.	Pływak stożkowy $\varnothing 70$ mm (2,76 in), stal k.o. 316L	Pływak stożkowy $\varnothing 110$ mm (4,33 in), stal k.o. 316L
Masa (g)	245	223
Objętość (ml)	124	108
Objętość równowagi (ml)	52.8	36.3

i Masa, objętość i objętość równowagi są indywidualnie określone dla każdego pływaka i mogą różnić się od wartości podanych wyżej.

Zalecane typy pływaków dla różnych aplikacji

Aplikacja	Poziom produktu	Poziom granicy faz	Gęstość
Ciecze lepkie	50 mm (1,97 in) PTFE	Niezalecany	Niezalecany
Surowa ropa naftowa	50 mm (1,97 in) Stal k.o. 316L	50 mm (1,97 in) Stal k.o. 316L	50 mm (1,97 in) Stal k.o. 316L
	50 mm (1,97 in) PTFE	50 mm (1,97 in) PTFE	50 mm (1,97 in) PTFE
Ropa ciężka	50 mm (1,97 in) Stal k.o. 316L	50 mm (1,97 in) Stal k.o. 316L	50 mm (1,97 in) Stal k.o. 316L
Olej biały	70 mm (2,76 in) Stal k.o. 316L	70 mm (2,76 in) Stal k.o. 316L	70 mm (2,76 in) Stal k.o. 316L
Gaz skroplony, LPG/LNG	70 mm (2,76 in) Stal k.o. 316L	70 mm (2,76 in) Stal k.o. 316L	70 mm (2,76 in) Stal k.o. 316L
Ciecze żrące	50 mm (1,97 in) Alloy C 50 mm (1,97 in) PTFE	50 mm (1,97 in) Alloy C 50 mm (1,97 in) PTFE	50 mm (1,97 in) Alloy C 50 mm (1,97 in) PTFE

Poziom produktu

Na ogół pływak o większej średnicy zapewniają większą dokładność w podobnych warunkach.

Poziom granicy faz

Pływak cylindryczny z zaokrągloną górą i dnem charakteryzują się niższymi oporami podczas zanurzania się w cieczy. Zapewnia to bardziej płynny ruch pływaka i szybszy pomiar granicy faz w porównaniu z pływakami płaskimi, szczególnie w podczas określania profilu gęstości na całej wysokości zbiornika.

i Zanurzenie się pływaka w cieczy jest możliwe wtedy, gdy gęstość pływaka (masa podzielona przez objętość) jest wyższa od gęstości cieczy.

Poziom dna zbiornika i płytki odniesienia

Pływak o średnicy 70 mm (2,76 in) i 50 mm (1,97 in) charakteryzuje się niższymi oporami podczas zanurzania się w cieczy. Zapewnia to bardziej płynny ruch pływaka i szybszy pomiar granicy faz.

Gęstość

Ponieważ gęstość jest obliczana w oparciu o dwa pomiary, pływak o większej objętości zwykle zapewnia wyższą dokładność pomiaru gęstości. Dla większości przypadków zalecaną średnicą pływaka w pomiarach gęstości 50 mm (1,97 in).

W aplikacjach pomiarowych cieczy nielepkich (np. oleju białego, LPG/LNG), dokładne wyniki zapewnia pływak o średnicy 70 mm (2,76 in).

Poziom i gęstość

Jeśli w danej aplikacji wymagana jest wysoka dokładność pomiaru poziomu i gęstości, zalecane jest stosowanie pływaków o średnicy 50 mm (1,97 in) lub 70 mm (2,76 in).

Pomiary rozliczeniowe

Zgodnie z wymogami NMI, zalecane jest stosowanie pływaków o średnicy co najmniej 50 mm (1,97 in).

Zgodnie z wymogami PTB, zalecane jest stosowanie pływaków stożkowych o średnicy 110 mm (4,33 in) ze stali k.o. 316L.

Odporność materiału pływaka

Standardowe pływaki są wykonane z trzech różnych materiałów. Dla zapewnienia bezpiecznej pracy i optymalnej dokładności przetwornika NMS8x, należy sprawdzić odporność danego materiału na medium mierzone.

Stal k.o. 316L

Stal nierdzewna jest bardzo uniwersalnym materiałem technicznym, odpornym na wiele chemikaliów, w tym także ropy lekkie i ciężkie.

Alloy C


Ten materiał o wysokiej wytrzymałości ma wyższą twardość od stali k.o. 316L i ma doskonałą odporność na wiele agresywnych substancji chemicznych.

PTFE

Jeden z najbardziej znanych polimerów o uniwersalnym zastosowaniu, ma jeden z najniższych współczynników tarcia. Charakteryzuje się doskonałą odpornością na ciecze lepkie / kleiste i doskonałą odpornością chemiczną na różne substancje żrące.

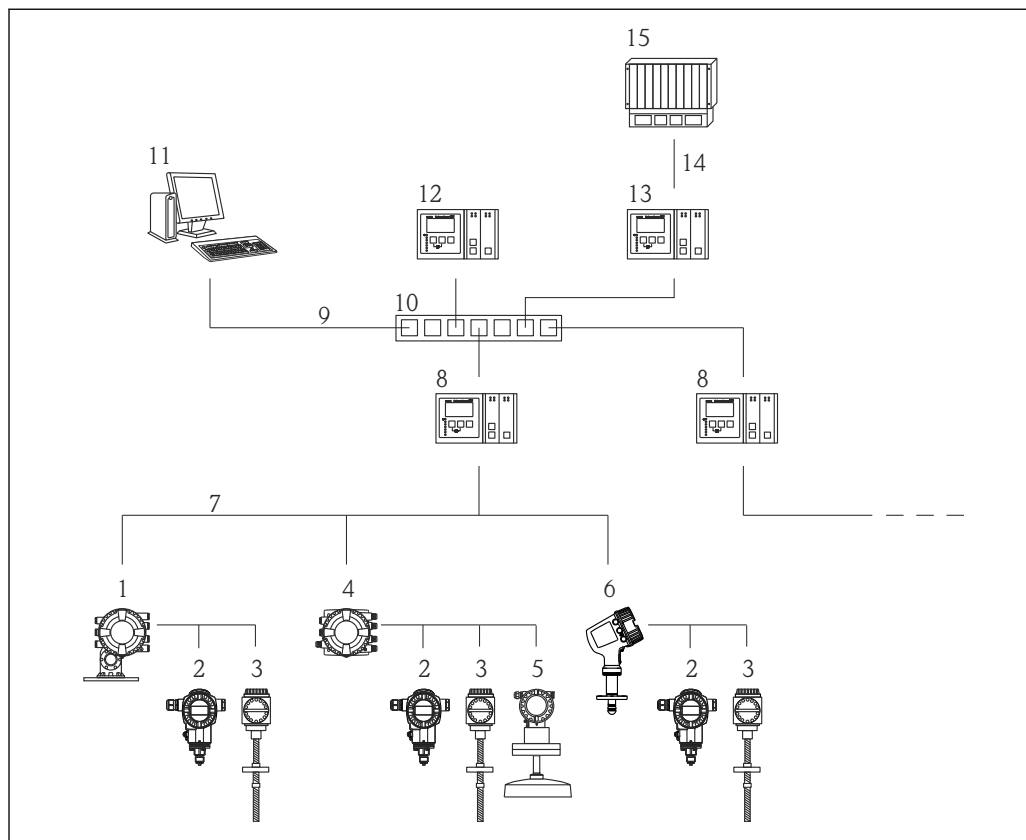
Wielkość przyłącza procesowego

Wielkość przyłącza procesowego określa wielkość króćca montażowego, która może wpływać na wielkość pływaka. Standardowe przyłącza procesowe przetwornika NMS8x mają średnice od 3"/DN80 wzwyż i nadają się do większości pomiarów zbiornikowych. Podobnie, w większości aplikacji stosowane są pływaki o średnicy 50 mm lub 70 mm. Pływaki o mniejszej średnicy są dostępne dla przyłączy procesowych o mniejszej średnicy.

 W przypadku pływaków o średnicy 110 mm (4,33 in), z dopuszczeniem do pomiarów rozliczeniowych (PTB), pomiędzy przetwornikiem NMS8x a przyłączem procesowym zbiornika zalecane jest zainstalowanie oddzielnej komory obsługowej.

Układ pomiarowy

- Przyrządy do pomiaru zawartości zbiornika produkcji Endress+Hauser stanowią integralną część rozwiązań do zarządzania farmami zbiorników - od pomiarów poziomu w pojedynczym zbiorniku do największych rafinerii ropy naftowej. Dostępna jest szeroka gama protokołów transmisji sieciowej, umożliwiającą łatwą integrację z wieloma najczęściej stosowanymi systemami.
- Przykładem jest choćby system Tankvision oferowany przez Endress+Hauser. Tankvision jest skalowalnym systemem, umożliwiającym zarządzanie wieloma zbiornikami pracującymi w lokalnej pętli obiektowej za pośrednictwem protokołu Modbus lub Sakura V1. Gromadzone dane są przesyłane do systemu DCS lub innych systemów nadrzędnych sterowania pracą instalacji technologicznej poprzez moduł Host Link.



A0027700

6 Integracja przyrządów do pomiaru zawartości zbiornika z systemem zarządzania stanami magazynowymi (typowy przykład)

- Przetwornik Proservo NMS8x
- Przetwornik ciśnienia (np. Cerabar)
- Przetwornik temperatury (np. Prothermo)
- Punktowy koncentrator danych NRF81
- Micropilot S FMR5xx
- Przetwornik MicropilotNMR8x
- Protokół komunikacji sieciowej (np. Modbus, Sakura V1)
- Moduł podstawowy Tankvision Tank Scanner NXA820
- Sieć Ethernet
- Przełącznik Ethernet
- Przeglądarka internetowa
- Moduł Tankvision Data Concentrator NXA821
- Moduł Tankvision Host Link NXA822
- Modbus
- System DCS lub sterownik PLC

Wielkości wejściowe/ wyjściowe

Pomiar poziomu

Zmienne mierzone

Przetwornik Proservo jest przede wszystkim wysoko dokładnym przyrządem do pomiaru poziomu, z możliwością pomiaru gęstości. Obsługiwane są następujące pomiary poziomu: poziom powierzchni produktu oraz poziom(y) granicy faz między różnymi cieczami, jak również detekcja dna zbiornika lub płytki odniesienia. Obsługiwane są następujące pomiary gęstości: pomiar jednopunktowy, oraz określanie profilu gęstości cieczy w zbiorniku.

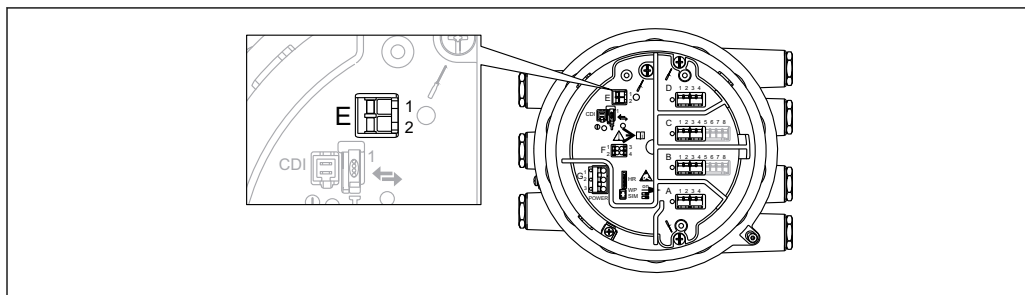
Zakres pomiarowy

- Poziom i granica rozdziału faz: maks. 36 m (118 ft) (większy zakres możliwy dla wersji specjalnej)
- Gęstość: 0,430 ... 2,000 g/cm³

Zakres pomiarowy poziomu i granicy rozdziału faz zależy od linki pomiarowej i odporności materiału na mierzone medium. Standardowe linki pomiarowe są wykonane z trzech różnych materiałów. Dla zapewnienia bezpiecznej pracy i optymalnej dokładności pomiaru, należy sprawdzić odporność danego materiału na medium mierzone.

Zakres pomiarowy	Materiał
28 m (93,33 ft), 36 m (120 ft)	Stal k.o. 316L
16 m (53,33 ft)	PFA > stali k.o. 316L
22 m (73,33 ft)	AlloyC276

Wejście aktywne HART Ex ia/IS



A0027364

7 Wejście aktywne HART Ex ia/IS

E1 Linia + HART

E2 Linia - HART

Przyrząd posiada wejście aktywne HART Ex ia/IS. Dodatkowe funkcje są dostępne po podłączeniu następujących urządzeń Endress + Hauser:

Prothermo NMT

Sygnał poziomu mierzonego jest przesyłany do przetwornika Prothermo. Prothermo wykorzystuje tę wartość do obliczenia średniej temperatury produktu.

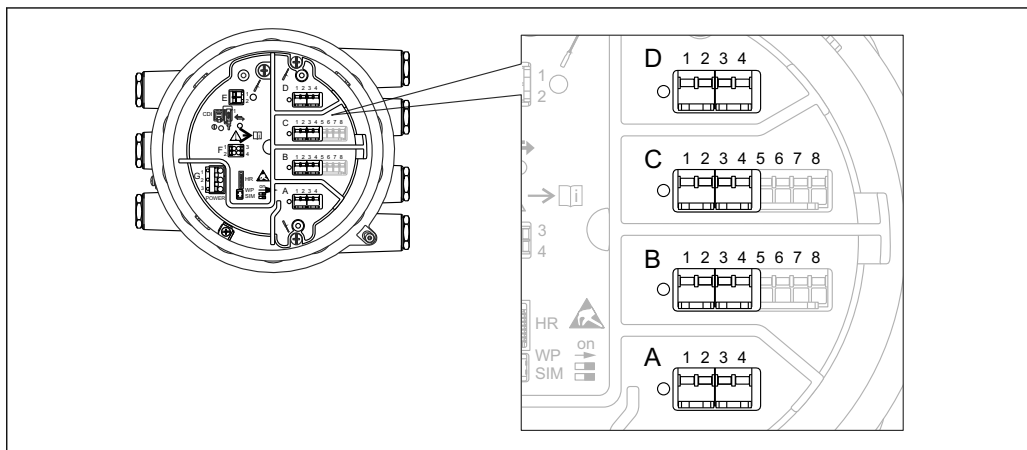
Dane techniczne

Napięcie zasilania przetwornika	23,0 V - 380 Ω · I _{obc.}
Maksymalna rezystancja obciążenia	500 Ω z uwzględnieniem linii sygnałowej
Prąd maksymalny wszystkich podłączonych urządzeń	24 mA

 Wejście aktywne HART Ex ia/IS jest dostępne fabrycznie. Tej opcji nie trzeba wybierać przy składaniu zamówienia.

Dodatkowe porty I/O

Informacje ogólne



A0027363

8 Położenie dodatkowych portów I/O w przedziale podłączeniowym

W zależności od opcji wybranej w kodzie zamówieniowym, w przedziale podłączeniowym można zainstalować maks. cztery dodatkowe porty I/O.

- Moduły z czterema zaciskami mogą być podłączone do dowolnego gniazda.
- Moduły z ośmioma zaciskami mogą być podłączone do gniazda B lub C.

i Rozmieszczenie modułów w poszczególnych gniazdach zależy od wersji przyrządu. Bliższe informacje podano w instrukcji obsługi konkretnego przyrządu.

- i** Przy doborze modułów należy uwzględnić następujące ograniczenia:
- Przyrząd może zawierać maks. cztery dodatkowe porty I/O.
 - Możliwe jest podłączenie maks. dwóch dodatkowych portów I/O z 8 zaciskami.

Poz. 040 kodu zam.: "Wyjście główne"

NMx8x - xxxx <u>XX</u> xx xx ... 040				
Opcja	Liczba dodatkowych portów I/O	Typ dodatkowego portu I/O	Liczba zacisków	Dane techniczne
A1	1	Modbus RS485	4	→ 20
B1	1	V1	4	→ 21
E1	1	4-20mA HART Ex d/XP	8	→ 22
H1	1	4-20mA HART Ex i/IS	8	→ 22

Poz. 050 kodu zam.: "Dodatkowy, analogowy port I/O"

NMx8x - xxxx xx <u>XX</u> xx ... 050				
Opcja	Liczba dodatkowych portów I/O	Typ dodatkowego portu I/O	Liczba zacisków	Dane techniczne
A1	1	1 x "Ex d/XP 4-20mA HART + wejście RTD"	1 x 8	→ 22
A2	2	2 x "Ex d/XP 4-20mA HART + wejście RTD"	2 x 8	→ 22
B1	1	1 x "Ex i/IS 4-20mA HART+ wejście RTD"	1 x 8	→ 22
B2	2	2 x "Ex i/IS 4-20mA HART+ wejście RTD"	2 x 8	→ 22
C2	2	1 x "Ex i/IS 4-20mA HART + wejście RTD" 1 x "Ex d/XP 4-20mA HART + wejście RTD"	2 x 8	→ 22
X0	0	brak	0	-

Poz. 060 kodu zam.: "Dodatkowy, port I/O cyfrowy"

NMx8x - xxxx xx xx <u>XX</u> ... 060				
Opcja	Liczba dodatkowych portów I/O	Typ dodatkowego portu I/O	Liczba zacisków	Dane techniczne
A1	1	1 x "2x zestyk + 2x moduł dyskretny"	1 x 4	→ 24
A2	2	2 x "2x zestyk + 2x moduł dyskretny"	2 x 4	→ 24
A3	3	3 x "2x zestyk + 2x moduł dyskretny"	3 x 4	→ 24
B1	1	1x "Modbus RS485"	1 x 4	→ 20
B2	2	1x "Modbus RS485" 1 x "2x zestyk + 2x moduł dyskretny"	2 x 4	→ 20 → 24
B3	3	1x "Modbus RS485" 2 x "2x zestyk + 2x moduł dyskretny"	3 x 4	→ 20 → 24
X0	0	brak	0	-

Dane techniczne wyjścia Modbus RS485

Liczba urządzeń	Maksimum 15 urządzeń w pętli pomiarowej
Szybkość transmisji	Do wyboru: <ul style="list-style-type: none"> ▪ 600 bit/s ▪ 1 200 bit/s ▪ 2 400 bit/s ▪ 4 800 bit/s ▪ 9 600 bit/s ▪ 19 200 bit/s
Kontrola parzystości	Do wyboru: <ul style="list-style-type: none"> ▪ Nieparzystość ▪ Parzystość ▪ Brak
Przewód transmisyjny	Przewód trójżyłowy ekranowany. Ekran powinien być podłączony wewnątrz obudowy.
Rezystory zamykające	Muszą być zainstalowane, jeśli są wymagane dla danego typu segmentu
Topologia	<ul style="list-style-type: none"> ▪ Magistrala szeregową ▪ Struktura drzewa
Odległość transmisji	Maksymalnie 1 200 m (3 900 ft) włączając zakończenia i rozgałęzienia; odgałęzienia o długości poniżej 3 m (9,8 ft) pomijają się
Adres urządzenia	Każdy przetwornik posiada indywidualny adres ustawiany za pomocą oprogramowania przetwornika.
Separacja galwaniczna	Wejścia magistrali izolowane od reszty układu elektroniki.
Sygnalizacja usterki	Komunikaty błędów klasyfikowane zgodnie z zaleceniami NAMUR NE 107

Dane techniczne wyjścia "V1"

Liczba urządzeń	Maksimum 10 urządzeń w pętli pomiarowej
Szybkość transmisji	3 300 bit/s
Kontrola parzystości	Do wyboru: <ul style="list-style-type: none">▪ Nieparzystość▪ Parzystość▪ Brak
Przewód transmisyjny	<ul style="list-style-type: none">▪ Skrętka dwużyłowa; najlepiej ekranowana▪ Nieekranowana skrętka dwużyłowa
Rezystory zamykające	Nie wymagane
Topologia	<ul style="list-style-type: none">▪ Magistrala szeregową▪ Struktura drzewa
Odległość transmisji	Maksymalnie 6 000 m (19 700 ft)
Adres urządzenia	Każdy przetwornik posiada indywidualny adres ustawiany za pomocą oprogramowania przetwornika.
Separacja galwaniczna	Linia transmisji szeregową jest separowana galwanicznie od pozostałych obwodów
Sygnalizacja usterki	Komunikaty błędów klasyfikowane zgodnie z zaleceniami NAMUR NE 107

Dane techniczne wyjścia 4-20mA HART (Ex d/XP oraz Ex i/IS)*Informacje ogólne*

Liczba urządzeń	Maksimum 6 urządzeń w pętli pomiarowej
Szybkość transmisji	1 200 bit/s
Przewód transmisyjny	Ekranowana skrętka dwużyłowa; Przekrój żyły: 0,2 ... 2,5 mm ² (24 ... 13 AWG)
Topologia	<ul style="list-style-type: none"> ▪ Magistrala szeregową ▪ Struktura drzewa
Odległość transmisji	Maksymalnie 1 200 m (3 900 ft)
Adres urządzenia	Każde urządzenie w pętli sygnałowej posiada indywidualny adres sieciowy. Ustawianie adresu za pomocą oprogramowania przetwornika i/ lub zewnętrznego środowiska konfiguracyjnego, np. przez system nadrzędny lub komunikatora polowego 475.
Separacja galwaniczna	Wejścia magistrali izolowane od reszty układu elektroniki

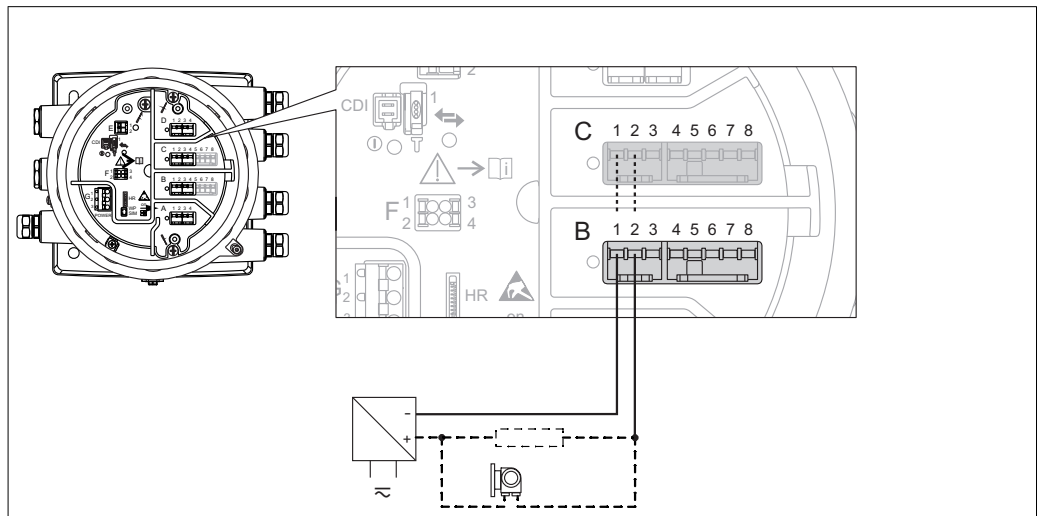
Dane wejściowe

Tryby pracy wejść	<ul style="list-style-type: none"> ▪ 4..20mA input (1 urządzenie zewnętrzne) ▪ HART master+4..20mA input (1 urządzenie zewnętrzne) ▪ HART master (maks. 6 urządzeń zewnętrznych)
Rezystancja wewnętrzna (względem ziemi)	400 Ω
Zakres pomiarowy	0 ... 26 mA
Dokładność	±15 μA (po linearyzacji i wzorcowaniu)
Podłączenie Prothermo NMT	Sygnał poziomu mierzonego jest przesyłany do przetwornika Prothermo. Prothermo wykorzystuje tę wartość do obliczenia średniej temperatury produktu.
Podłączenie czujnika RTD	2-, 3- lub 4-przewodowe

Dane wyjściowe

Tryby pracy wyjścia	<ul style="list-style-type: none"> ▪ 4..20mA output ▪ HART slave +4..20mA output
Prąd wyjściowy	3 ... 24 mA
Dokładność	±15 μA (po linearyzacji i wzorcowaniu)
Sygnalizacja usterki	Komunikaty błędów HART klasyfikowane zgodnie z zaleceniami NAMUR NE 107

Parametry pracy pasywnej (jako wejścia lub wyjścia)

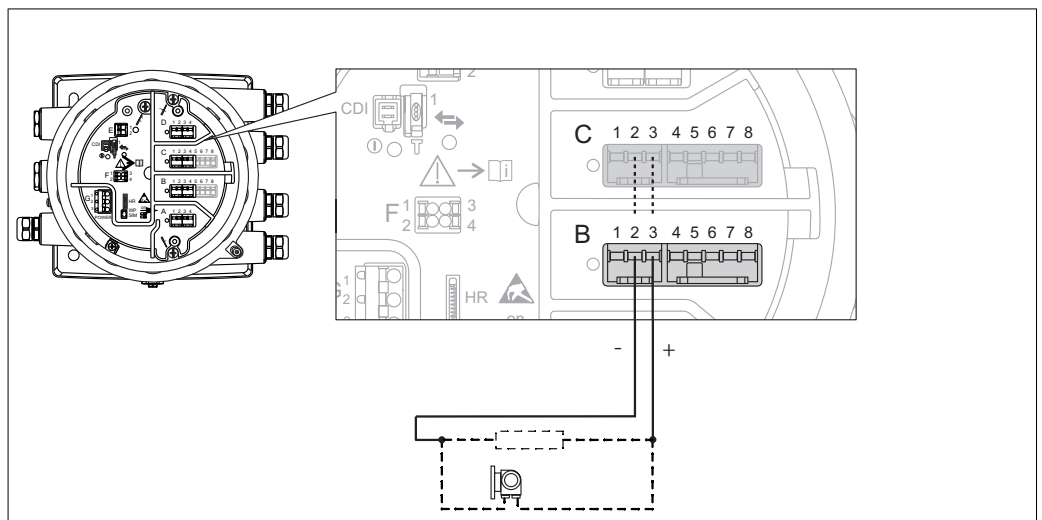


A0033030

9 Wejście lub wyjście pasywne: użyć zacisków 1 i 2

Minimalne napięcie na zaciskach	10,4 V
Maksymalne napięcie na zaciskach	29 V

Parametry pracy aktywnej (jako wejścia lub wyjścia)



A0033031

10 Wejście lub wyjście aktywne: użyć zacisków 2 i 3

Napięcie zasilania przetwornika (Ex d/XP)	18,5 V - $360 \Omega \cdot I_{obc.}$
Napięcie zasilania przetwornika (Ex i/IS)	20,0 V - $360 \Omega \cdot I_{obc.}$
Obciążenie wyjścia	maks. 500 Ω z uwzględnieniem linii sygnałowej

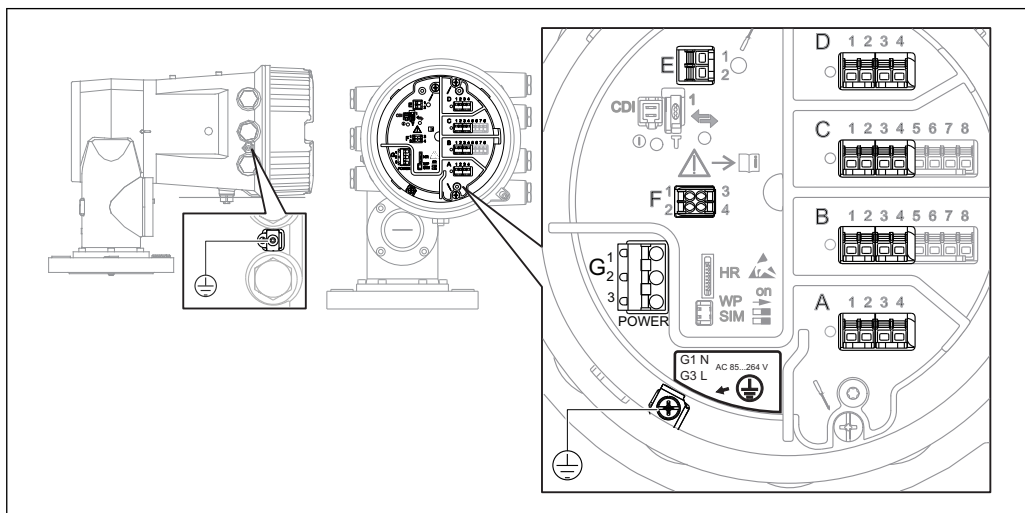
Dane techniczne dodatkowego portu I/O cyfrowego

Wyjście	
Moc przełączania przekaźnika przy obciążeniu rezystancyjnym	<ul style="list-style-type: none"> ▪ 30 V_{DC} przy 2 A ▪ 250 V_{DC} przy 0,1 A ▪ 250 V_{AC} przy 2 A
Typ przekaźnika	Normalnie otwarty; może być ustawiony na "normalnie zamknięty" za pomocą opcji w oprogramowaniu ¹⁾
Wejście	
Maks. napięcie załączania	<ul style="list-style-type: none"> ▪ 250 V_{AC} ▪ 250 V_{DC}
Min. napięcie załączania	<ul style="list-style-type: none"> ▪ 25 V_{AC} ▪ 5 V_{DC}
Pobór prądu przy napięciu maksymalnym	<ul style="list-style-type: none"> ▪ ≤ 1 mA (DC) ▪ ≤ 2 mA (AC)

- 1) W razie awarii zasilania, zawsze stan otwarty na wyjściu przekaźnika, niezależnie od wybranej opcji w oprogramowaniu.

Zasilanie

Rozmieszczenie zacisków



11 Przedział podłączeniowy (typowy przykład) i zaciski uziemienia

Blok zacisków	Moduł
A/B/C/D (gniazda na dodatkowe porty I/O)	<p>Maks. cztery dodatkowe porty I/O, zależnie od opcji wybranych w kodzie zamówieniowym</p> <ul style="list-style-type: none"> Moduły z czterema zaciskami mogą być podłączone do dowolnego gniazda. Moduły z ośmioma zaciskami mogą być podłączone do gniazda B lub C. <p>i Rozmieszczenie modułów w poszczególnych gniazdach zależy od wersji przyrządu. Bliższe informacje podano w instrukcji obsługi konkretnego przyrządu.</p>
E	<p>Interfejs HART w wersji Ex i/IS</p> <ul style="list-style-type: none"> E1: H+ E2: H-
F	Zewnętrzny wskaźnik (w przygotowaniu)
G	<p>Zasilanie: 85 ... 264 V_{AC}</p> <ul style="list-style-type: none"> G1: N G2: nie podłączony G3: L
	Zacisk uziemienia ochronnego (uziemienie obudowy)

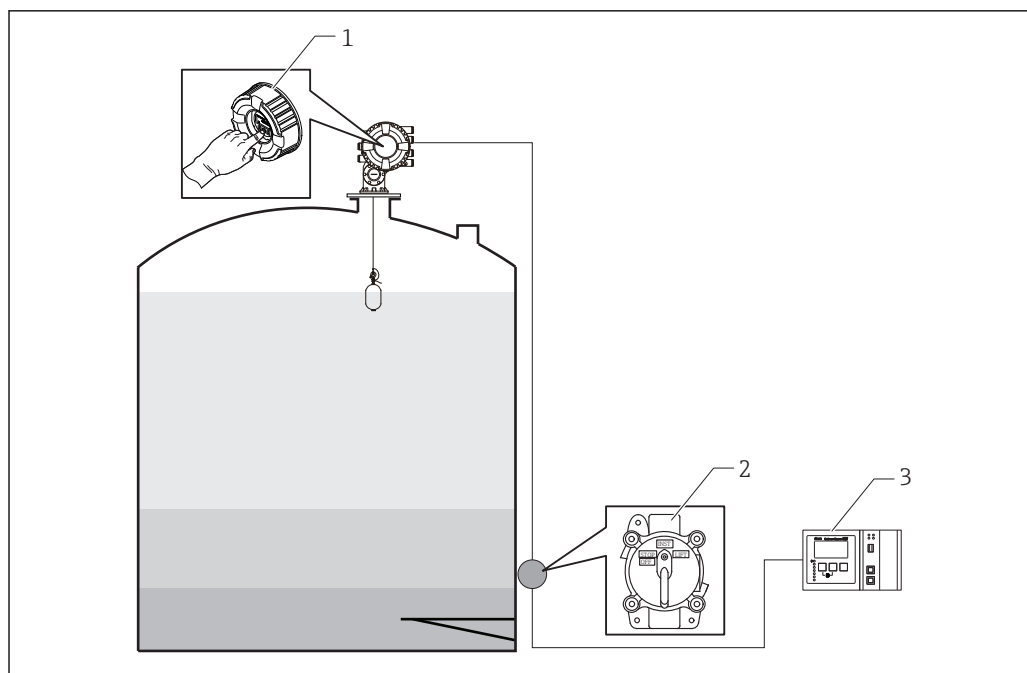
Źródła sygnału komend pomiarowych

Komendy pomiarowe mogą być przesyłane z różnych źródeł.

- Ze wskaźnika lub poprzez interfejs CDI (np. FieldCare)
- Z wejścia cyfrowego (np. sygnał przełączający)
- Z magistrali obiektowej (Modbus, V1, HART)

Z reguły wykonywana jest ostatnia odebrana komenda pomiaru z dowolnego źródła sygnału.

i Podczas wzorcowania komendy pomiaru ze wszystkich źródeł sygnału są ignorowane.



A0029538

- 1 Obsługa za pomocą wskaźnika
- 2 Z wejścia cyfrowego (np. sygnał przełączający)
- 3 Tankvision

Priorytety komend pomiarowych

Priorytet komend pomiarowych w NMS8x jest bardzo prosty. Wykonana zostanie ostatnia komenda spośród wszystkich odebranych z dowolnego źródła, która anuluje działanie poprzedniej komendy. Jednak w innych urządzeniach priorytet może być inny. Podczas wymiany przyrządu na NMS8x, należy sprawdzić priorytety podane w tabeli poniżej.

NOTYFIKACJA

Wykonana może być niewłaściwa komenda.

Jeśli ustawienie nie zostanie zmienione, wykonana będzie niewłaściwa komenda (np. komenda Level [Mierz poziom] poprzez sieć obiektową anuluje komendę Stop na wykonanie konserwacji).

- ▶ Jeśli system został zaprogramowany do pomiarów, konserwacji lub innej operacji w trybie automatycznym lub półautomatycznym, ustawienie to powinno być odpowiednio zmienione.

Przetwornik Proservo NMS8x

Poprzez wskaźnik		Poprzez wejście cyfrowe		Z magistrali obiektowej	
Komenda	Priorytet	Komenda	Priorytet	Komenda	Priorytet
Poziom	1	Poziom	1	Poziom	1
Granica rozdziału faz	1	Granica rozdziału faz	1	Granica rozdziału faz	1
Detekcja dna	1	Detekcja dna	1	Detekcja dna	1
Gęstość punktowa	1	Gęstość punktowa	1	Gęstość punktowa	1
Profil gęstości	1	Profil gęstości	1	Profil gęstości	1
Pływak do góry	1	Pływak do góry	1	Pływak do góry	1
Stop	1	Stop	1	Stop	1

Proservo NMS5/NMS7

Poprzez wskaźnik		Z NRF560		Poprzez wejście cyfrowe		Z magistrali obiektowej	
Komenda	Priorytet	Komenda	Priorytet	Komenda	Priorytet	Komenda	Priorytet
Poziom	4	Poziom	4	Poziom	4	Poziom	4
Granica rozdziału faz	2	Granica rozdziału faz	3	Granica rozdziału faz	1	Granica rozdziału faz	4
Detekcja dna	2	Detekcja dna	3	nie dotyczy	nie dotyczy	Detekcja dna	4
Gęstość punktowa	2	Gęstość punktowa	3	nie dotyczy	nie dotyczy	Gęstość punktowa	4
Profil gęstości	2	Profil gęstości	3	nie dotyczy	nie dotyczy	Profil gęstości	4
Pływak do góry	2	Pływak do góry	3	Pływak do góry	1	Pływak do góry	4
Stop	2	Stop	3	Stop	1	Stop	4

Przetwornik poziomu TGM5

Poprzez wskaźnik		Z NRF560		Z DRM9700		Poprzez wejście cyfrowe		Z magistrali obiektowej	
Komenda	Priorytet	Komenda	Priorytet	Komenda	Priorytet	Komenda	Priorytet	Komenda	Priorytet
Poziom	4	Poziom	4	Poziom	4	Poziom	4	Poziom	4
Granica rozdziału faz	2	Granica rozdziału faz	3	nie dotyczy	nie dotyczy	nie dotyczy	nie dotyczy	Granica rozdziału faz	4
Detekcja dna	2	Detekcja dna	3	nie dotyczy	nie dotyczy	nie dotyczy	nie dotyczy	Detekcja dna	4
Gęstość punktowa	2	Gęstość punktowa	3	nie dotyczy	nie dotyczy	nie dotyczy	nie dotyczy	Gęstość punktowa	4
Profil gęstości	2	Profil gęstości	3	nie dotyczy	nie dotyczy	nie dotyczy	nie dotyczy	Profil gęstości	4
Pływak do góry	2	Pływak do góry	3	Pływak do góry	1	Pływak do góry	1	Pływak do góry	4
Stop	2	Stop	3	nie dotyczy	nie dotyczy	Stop	1	Stop	4

Przetwornik poziomu TGM4000

Poprzez wskaźnik		Z DRM9700		Poprzez wejście cyfrowe		Z magistrali obiektowej	
Komenda	Priorytet	Komenda	Priorytet	Komenda	Priorytet	Komenda	Priorytet
Poziom	4	Poziom	4	Poziom	4	Poziom	4
Granica rozdziału faz	2	Granica rozdziału faz	1	nie dotyczy	nie dotyczy	Granica rozdziału faz	4
Detekcja dna	2	nie dotyczy	nie dotyczy	nie dotyczy	nie dotyczy	Detekcja dna	4
Gęstość punktowa	2	nie dotyczy	nie dotyczy	nie dotyczy	nie dotyczy	Gęstość punktowa	4
Profil gęstości	2	nie dotyczy	nie dotyczy	nie dotyczy	nie dotyczy	Profil gęstości	4
Pływak do góry	2	Pływak do góry	1	Pływak do góry	1	Pływak do góry	4
Stop	2	Stop	nie dotyczy	Stop	1	Stop	4

Napięcie zasilania 85 ... 264 V_{AC}, 50/60 Hz, 28,8 VA¹⁾

Wprowadzenia przewodów

Pozycja kodu zam. 090 "Podłączenie elektryczne" ¹⁾	Wprowadzenia przewodów (z zaślepkami)
A	7 × gwint M20
B	7 × gwint M25
C	7 × gwint G1/2
D	7 × gwint G3/4
E	7 × gwint NPT1/2
F	7 × gwint NPT3/4

1) Pozycja 13 kodu zamówieniowego, np. NMx8x-xxxxxxxxxxxxA...



Dla następujących przyrządów z dopuszczeniem TIIS Ex d dławiki kablowe są dostarczane w komplecie z przyrządem (patrz poz. 1 i 2 kodu zamówieniowego). Dławiki te muszą być zainstalowane.
Proservo NMS80-TC...

Parametry przewodów

Zaciski

Zacisk	Przekrój żył
Linia sygnałowa i zasilająca <ul style="list-style-type: none"> ▪ Zaciski sprężynowe (NMx8x-xx1...) ▪ Zaciski śrubowe (NMx8x-xx2...) 	0,2 ... 2,5 mm ² (24 ... 13 AWG)
Zacisk uziemienia w przedziale podłączeniowym	Maks. 2,5 mm ² (13 AWG)
Zacisk uziemienia na obudowie	Maks. 4 mm ² (11 AWG)

Linia zasilająca

Do zasilania przyrządu wystarcza zwykły przewód instalacyjny.

Linia komunikacyjna HART

- W przypadku sygnałów analogowych wystarcza zwykły przewód nieekranowany.
- Jeśli używana będzie komunikacja HART zalecane jest stosowanie przewodów ekranowanych. Należy przestrzegać zaleceń dotyczących lokalnego systemu uziemienia.

Linia komunikacyjna Modbus

- Należy przestrzegać parametrów przewodów podanych w standardzie TIA-485-A Stowarzyszenia Przemysłu Telekomunikacyjnego (TIA).
- Zalecenia dodatkowe: użyć przewodów ekranowanych.

Linia komunikacyjna V1

- Ekranowany lub nieekranowany przewód dwużyłowy (skrętka)
- Rezystancja żyły: ≤ 120 Ω
- Pojemność żyła/ żyła: ≤ 0,3 μF

Ogranicznik przepięć

Na przewodach komunikacyjnych i zasilających zgodnie z normą PN-EN 60060-1 /PN-EN 60079-14:

10 kA, 8/20 μs, 10 impulsów zgodnie z normą PN-EN 60060-1 /PN-EN 60079-14

1) wartość maks.; rzeczywista wartość zależy od podłączonych modułów

Parametry metrologiczne

Warunki odniesienia Zgodnie z wytycznymi OIML R85

Rozdzielczość wartości mierzonej

Poziom i granica rozdziału faz	$\leq 0,1 \text{ mm (0,004 in)}$
Gęstość	$\leq 0,001 \text{ g/cm}^3$

Maksymalny błąd pomiaru

Powierzchnia cieczy	$\pm 0,4 \text{ mm } (\pm 0,015 \text{ in})$ ¹⁾
Granica rozdziału faz	$\pm 2 \text{ mm } (\pm 0,08 \text{ in})$ ²⁾
Detekcja dna	$\pm 2 \text{ mm } (\pm 0,08 \text{ in})$
Gęstość	$\pm 0,003 \text{ g/cm}^3$ ³⁾

- 1) W warunkach odniesienia
- 2) Różnica gęstości produktów $0,100 \text{ g/cm}^3$ ($6,25 \text{ lb/ft}^3$)
- 3) W warunkach odniesienia

Podane niżej parametry dotyczą odległości pomiarowej do 40 m (133,33 ft).

Pozycja kodu zam. 150	Zatwierdzenie typu	Materiał pływaka; Typ (pozycja kodu zam. 120)			
		1AA, 2AA	1AC, 2AC, 3AC, 4AC, 5AC	1BE, 4AE	1BJ
		$\varnothing 30 \text{ mm}$ (1,18 in)	$\varnothing 50 \text{ mm}$ (1,97 in)	$\varnothing 70 \text{ mm}$ (2,76 in)	$\varnothing 110 \text{ mm}$ (4,33 in)
Dokładność					
ICR	wersja standardowa, brak świadectwa wzorcowania	$\pm 2,5 \text{ mm}$ ($\pm 0,1 \text{ in}$)	$\pm 1 \text{ mm}$ ($\pm 0,04 \text{ in}$)	$\pm 1 \text{ mm}$ ($\pm 0,04 \text{ in}$)	$\pm 1 \text{ mm}$ ($\pm 0,04 \text{ in}$)
ICW	wersja standardowa, 3-punktowe świadectwo wzorcowania	$\pm 2,5 \text{ mm}$ ($\pm 0,1 \text{ in}$)	$\pm 1 \text{ mm}$ ($\pm 0,04 \text{ in}$)	$\pm 1 \text{ mm}$ ($\pm 0,04 \text{ in}$)	$\pm 1 \text{ mm}$ ($\pm 0,04 \text{ in}$)
ICX	wersja standardowa, 5-punktowe świadectwo wzorcowania	$\pm 2,5 \text{ mm}$ ($\pm 0,1 \text{ in}$)	$\pm 1 \text{ mm}$ ($\pm 0,04 \text{ in}$)	$\pm 1 \text{ mm}$ ($\pm 0,04 \text{ in}$)	$\pm 1 \text{ mm}$ ($\pm 0,04 \text{ in}$)
NTA	najwyższa dokładność, zatwierdzenie NMi wg OIML R85, API 3.1B, ISO 4622, świadectwo wzorcowania	nie dotyczy	$\pm 0,6 \text{ mm}$ ($\pm 0,024 \text{ in}$)	$\pm 0,4 \text{ mm}$ ($\pm 0,016 \text{ in}$)	$\pm 0,4 \text{ mm}$ ($\pm 0,016 \text{ in}$)
NTC	pom. rozliczeniowe, zatwierdzenie NMi OIML R85, API 3.1B, ISO4622, świadectwo wzorcowania	nie dotyczy	$\pm 1 \text{ mm}$ ($\pm 0,04 \text{ in}$)	$\pm 1 \text{ mm}$ ($\pm 0,04 \text{ in}$)	$\pm 1 \text{ mm}$ ($\pm 0,04 \text{ in}$)
PTA	najwyższa dokładność, zatwierdzenie PTB świadectwo wzorcowania	nie dotyczy	$\pm 0,6 \text{ mm}$ ($\pm 0,024 \text{ in}$)	$\pm 0,4 \text{ mm}$ ($\pm 0,016 \text{ in}$)	$\pm 0,4 \text{ mm}$ ($\pm 0,016 \text{ in}$)
PTC	pom. rozliczeniowe, zatwierdzenie PTB świadectwo wzorcowania	nie dotyczy	$\pm 1 \text{ mm}$ ($\pm 0,04 \text{ in}$)	$\pm 1 \text{ mm}$ ($\pm 0,04 \text{ in}$)	$\pm 1 \text{ mm}$ ($\pm 0,04 \text{ in}$)

Histereza

W granicach określonej dokładności ($\pm 1 \text{ mm (0,039 in)}$) zgodnie z wytycznymi OIML R85 (2008) Można ją zmniejszyć wyłączając histerezę.

Powtarzalność

$0,1 \text{ mm (0,004 in)}$


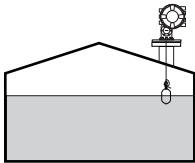

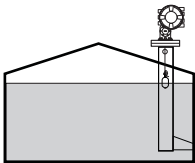

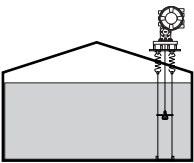



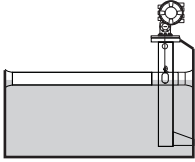





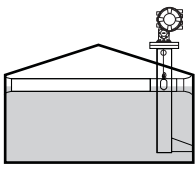





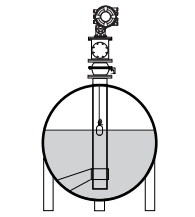





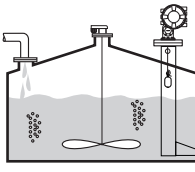

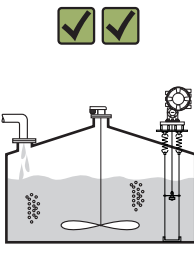
Błąd liniowości	W granicach określonego błędu pomiaru
Dryft długookresowy	W granicach określonego błędu pomiaru
Wpływ temperatury otoczenia	W granicach określonej dokładności, zgodnie z wytycznymi OIML R85 (2008)
Wpływ temperatury medium	Brak (temperatura medium nie ma wpływu na pomiar metodą pływakową).
Wpływ ciśnienia medium	Ciśnienie medium nie ma wpływu na pomiar wybraną metodą.
Wpływ fazy gazowej nad powierzchnią cieczy	Obecność fazy gazowej nad powierzchnią cieczy nie ma wpływu na pomiar wybraną metodą.

Warunki pracy: montaż

Wymagania

Typy zbiorników

W zależności od typu zbiornika i aplikacji, zalecane są różne procedury montażu przetwornika NMS8x.

Typ zbiornika	Montaż swobodny	Montaż w rurze osłonowej	Montaż z linkami prowadzącymi pływak
Zbiornik z dachem stałym	 	 	 
Zbiornik z dachem pływającym	 	 	 
Zbiornik z dachem stałym i pokryciem pływającym	 	 	 
Zbiornik kulisty lub cylindryczny leżący	 	 	 
Zbiornik z mieszadłem lub silnie turbulentna powierzchnia produktu	 	 	 

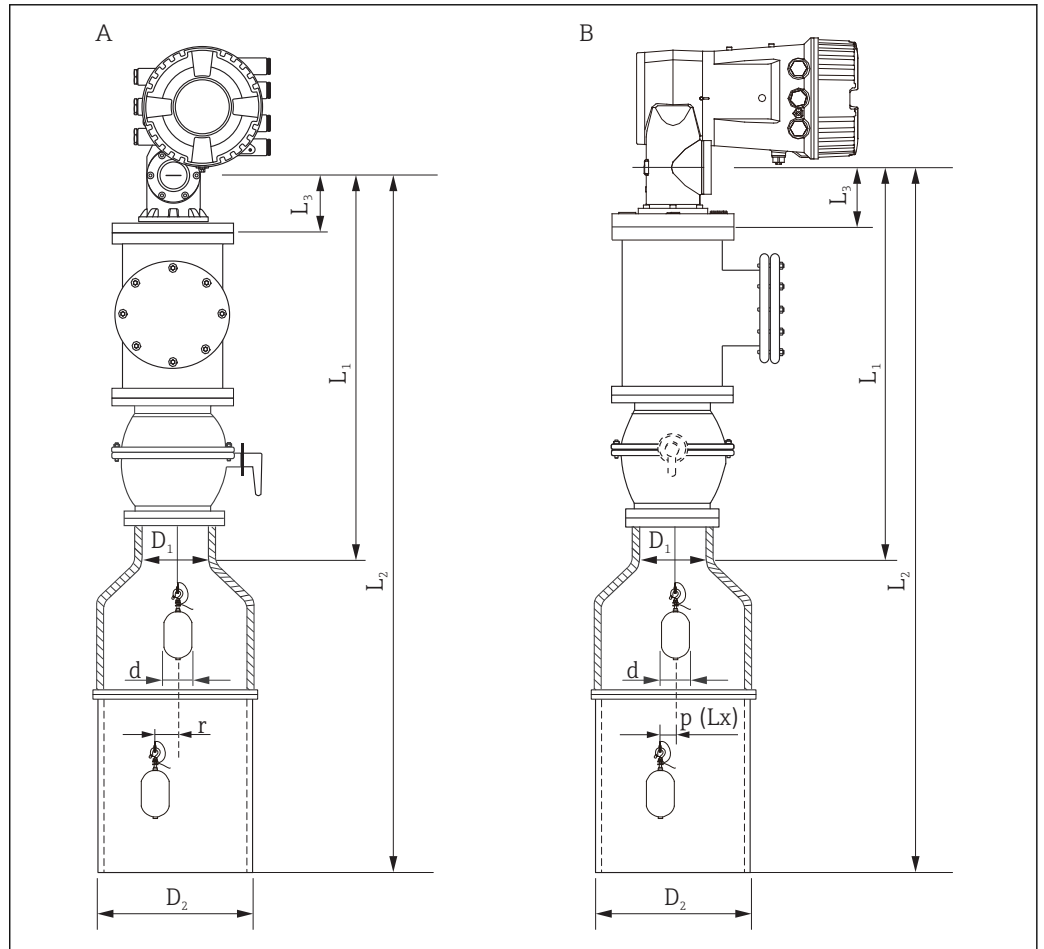


- W zbiornikach z dachem pływającym oraz z dachem stałym i pokryciem pływającym konieczne jest stosowanie rury osłonowej.
- Linek prowadzących pływak nie wolno stosować w zbiorniku z dachem pływającym. Gdy linka pomiarowa jest zamontowana swobodnie, może ulec zerwaniu wskutek wstrząsów zewnętrznych.

- Montaż linek prowadzących w zbiornikach ciśnieniowych jest niedozwolony, ponieważ uniemożliwiłyby one zamknięcie zaworu w celu wymiany samych linek, bębna linkowego czy pływaka. W przypadku montażu swobodnego istotne jest, aby pozycja montażowa przetwornika NMS8x uniemożliwiała zerwanie linki pomiarowej (bliższe informacje podano w instrukcji obsługi).

Montaż w rurze osłonowej

Średnica rury zależy od wysokości zbiornika i powinna zapewniać ochronę linki pomiarowej bez zakłócania jej pracy. Rura osłonowa może mieć stałą średnicę lub może być cieńsza w górnej i grubsza w dolnej części. Na poniższym rysunku pokazano dwa przykłady rur osłonowych o zmiennej średnicy - koncentryczną i asymetryczną.



A0029577

12 Montaż w koncentrycznej rurze osłonowej

A Widok od czoła

B Widok z boku

L₁ Odległość od środka okna kalibracyjnego do górnej części rury osłonowej

L₂ Odległość od środka okna kalibracyjnego do dolnego końca rury osłonowej

L₃ Odległość od środka okna kalibracyjnego do dolnej powierzchni kołnierza

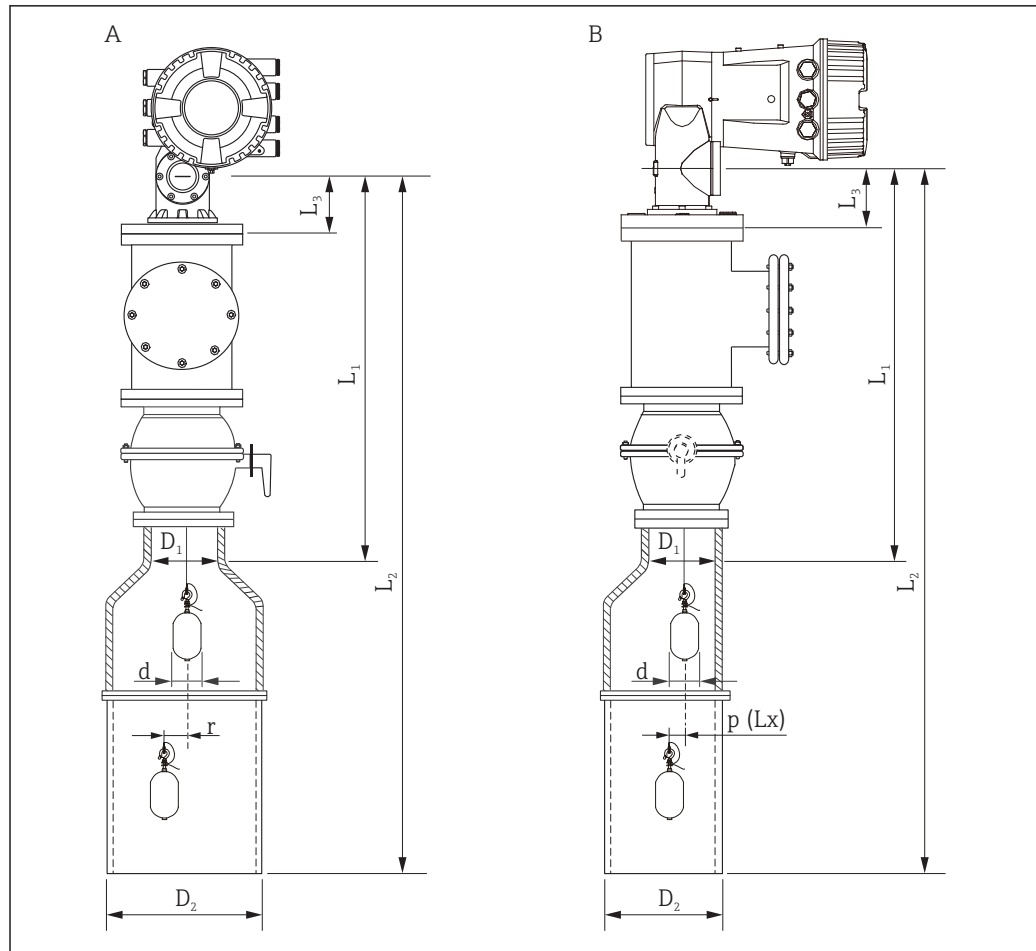
D₁ Średnica górnej części rury osłonowej

D₂ Średnica rury osłonowej

d Średnica pływaka

p Położenie linki pomiarowej w kierunku wzdłużnym względem środka kołnierza (Lx)

r Przesunięcie w kierunku promieniowym



A0029576

13 Montaż w asymetrycznej rurze osłonowej

A Widok od czoła

B Widok z boku

L_1 Odległość od środka okna kalibracyjnego do górnej części rury osłonowej

L_2 Odległość od środka okna kalibracyjnego do dolnego końca rury osłonowej

L_3 Odległość od środka okna kalibracyjnego do dolnej powierzchni kołnierza

D_1 Średnica górnej części rury osłonowej

D_2 Średnica rury osłonowej

d Średnica pływaka

p Położenie linki pomiarowej w kierunku wzdłużnym względem środka kołnierza

(Lx)

r Przesunięcie w kierunku promieniowym

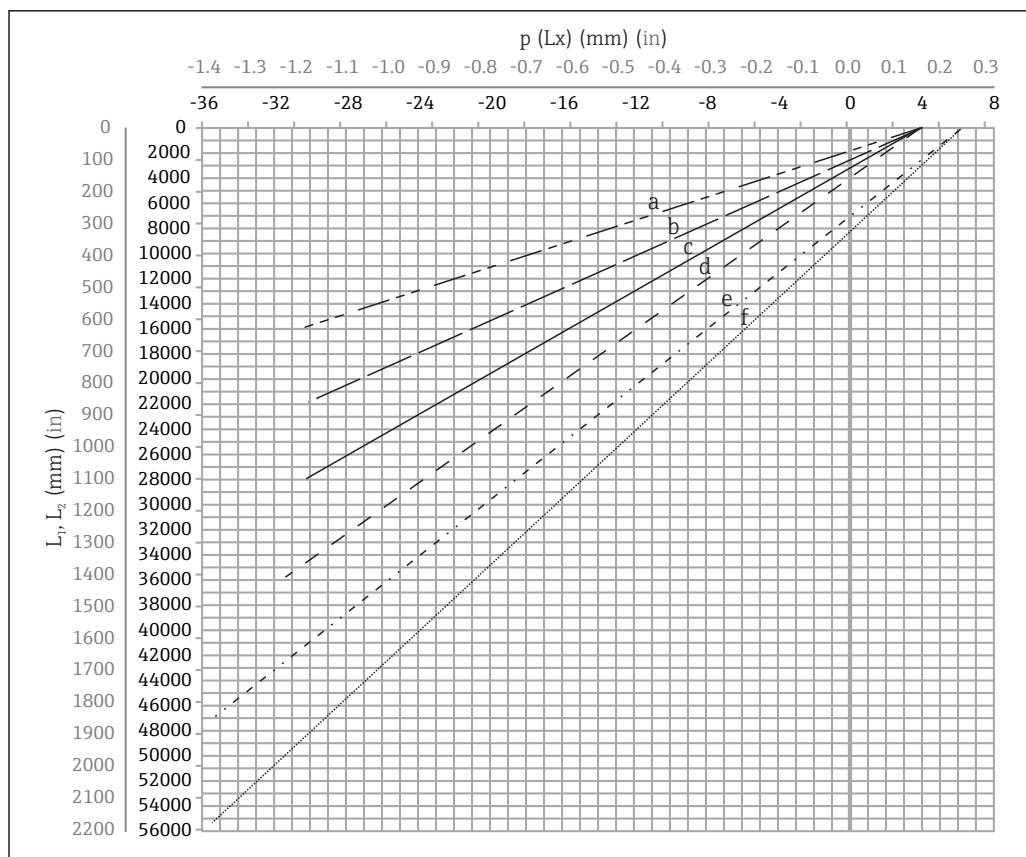
- i**
- L_3 : odległość od środka okna kalibracyjnego do dolnej powierzchni kołnierza (77 mm (3,03 in) + grubość kołnierza). Grubość kołnierza klasy JIS 10K 150A RF wynosi 22 mm (0,87 in).
 - W przypadku asymetrycznej rury osłonowej, należy uwzględnić boczne przesunięcie się pływaka i montować przetwornik NMS8x na rurze skierowanej jak na rysunku.
 - Wymagane średnice rury osłonowej należy obliczyć z podanego niżej wzoru. W poniższych tabelach podano parametry niezbędne do obliczenia wymiarów rury osłonowej. Rura powinna mieć odpowiednie wymiary, zgodnie z tabelą.
 - Przesunięcie w kierunku promieniowym (r) jest wymagane tylko dla zakresu pomiarowego wynoszącego 47 m (154,20 ft) i 55 m (180,45 ft). Dla wszystkich pozostałych zakresów pomiarowych przesunięcie wynosi 0 mm/in.

Poz.: 110	Opis (Zakres pomiarowy; Linka; Średnica)	NMS80	NMS81	NMS83	r
G1	47 m (154,20 ft); 316L; 0,15 mm (0,00591 in)		☑		6 mm (0,24 in)
H1	55 m (180,45 ft); 316L 0,15 mm (0,00591 in)		☑		6 mm (0,24 in)

Poz.: 120	Opis (Materiał pływaka; Typ)	NMS80	NMS81	NMS83	d
1AA	316L; 30 mm (1,18 in) cyldryczny	☑	☑		30 mm (1,18 in)
1AC	316L; 50 mm (1,97 in) cyldryczny	☑	☑		50 mm (1,97 in)
1BE	316L; 70 mm (2,76 in) stożkowy	☑	☑		70 mm (2,76 in)
1BJ	316L; 110 mm (4,33 in) stożkowy	☑	☑		110 mm (4,33 in)
2AA	PTFE; 30 mm (1,18 in) cyldryczny	☑	☑		30 mm (1,18 in)
2AC	PTFE; 50 mm (1,97 in) cyldryczny	☑	☑		50 mm (1,97 in)
3AC	AlloyC276; 50 mm (1,97 in) cyldryczny	☑	☑		50 mm (1,97 in)
4AC	316L polerowana; 50 mm (1,97 in) cyldryczny			☑	50 mm (1,97 in)
4AE	316L polerowana; 70 mm (2,76 in) stożkowy			☑	70 mm (2,76 in)
5AC	PTFE białe higien.; 50 mm (1,97 in) cyldryczny			☑	50 mm (1,97 in)

Parametr	Opis
d	Średnica pływaka
p(Lx)	Położenie linki pomiarowej w kierunku wzdłużnym względem środka kołnierza Wartość tego parametru można wyznaczyć z poniższego wykresu.
r	Przesunięcie w kierunku promieniowym
s	Zalecany odstęp bezpieczeństwa: 5 mm (0,197 in)

Poniższy wykres przedstawia boczne przesunięcie pływaka w zależności od odległości pomiarowej dla bębnow linkowych do różnych zakresów pomiarowych.



A0027997

14 Boczne przesunięcie pływak w zależności od zakresu pomiarowego

- a 16 m (A3) (NMS80/NMS81/NMS83)
- b 22 m (C2) (NMS80/NMS81/NMS83)
- c 28 m (D1) (NMS80/NMS81)
- d 36 m (F1) (NMS80/NMS81)
- e 47 m (G1) (NMS81)
- f 55 m (H1) (NMS81)

Średnica górnej części rury osłonowej

Wymiar D_1 to największy z wymiarów D_{1a} , D_{1b} , D_{1c} i D_{1d} obliczonych zgodnie z podanym wzorem.

Wymiar D_1 (przykład)	Wymiar D_{1x}		Opis	Wzór
	Przykład	Parametr		
>68,1 mm (2,68 in)	68,1 mm (2,68 in)	D_{1a}	Wymiar D_1 , gdy pływak znajduje się w środku okna kalibracyjnego	$= 2 \times (p(0) + d/2 + s)$
	65,6 mm (2,58 in)	D_{1b}	Wymiar D_1 , gdy pływak znajduje się w górnej części rury osłonowej	$= 2 \times (p(L_1) + d/2 + s)$

Wymiar D ₁ (przykład)	Wymiar D _{1x}		Opis	Wzór
	Przykład	Parametr		
	50,9 mm (2,00 in)	D _{1c}	Wymiar D ₁ , gdy pływak znajduje się przy dolnym końcu rury osłonowej	$= 2 \times (p(L_2) + s)$
		D _{1d}	Wymiar D ₁ z uwzględnieniem przesunięcia w kierunku promieniowym. Ten wymiar oblicza się tylko dla zakresu pomiarowego 47 m (154,20 ft) (opcja G1 w pozycji 110 kodu zam.) i 55 m (180,45 ft) (opcja H1 w pozycji 110 kodu zam.)	$= 2 \times (d/2 + r + s)$

i Przykład: L₁ = 1 000 mm, L₂ = 20 000 mm, d = 50 mm, s = 5.0, zakres pomiarowy 28 m

Średnica dolnej części rury osłonowej

Wymiar D₂ to większy z wymiarów D₁ i D_{2b}.

Patrz tabela poniżej.

Koncentryczna rura osłonowa

Wymiar D ₂ (przykład)	Wymiar D _{2x}		Opis	Wzór
	Przykład	Parametr		
>100,9 mm (3,97 in)	68,1 mm (2,68 in)	D ₁	Obliczona wartość D ₁	
	100,9 mm (3,97 in)	D _{2b}	Wymiar D ₂ , gdy pływak znajduje się w odległości L ₂	$= 2 \times (p(L_2) + d/2 + s)$

i Przykład: L₂ = 20 000 mm, d = 50 mm, s = 5.0, zakres pomiarowy 28 m

Asymetryczna rura osłonowa

Wymiar D ₂ (przykład)	Wymiar D _{2x}		Opis	Wzór
	Przykład	Parametr		
>84,5 mm (3,33 in)	68,1 mm (2,68 in)	D ₁	Obliczona wartość D ₁	
	84,5 mm (3,33 in)	D _{2b}	Wymiar D ₂ , o który pływak się przemieści (linka w n-tym rowku)	$= p(L_2) + d/2 + s + D_1/2$

i Przykład: L₂ = 20 000 mm, d = 50 mm, s = 5.0, zakres pomiarowy 28 m

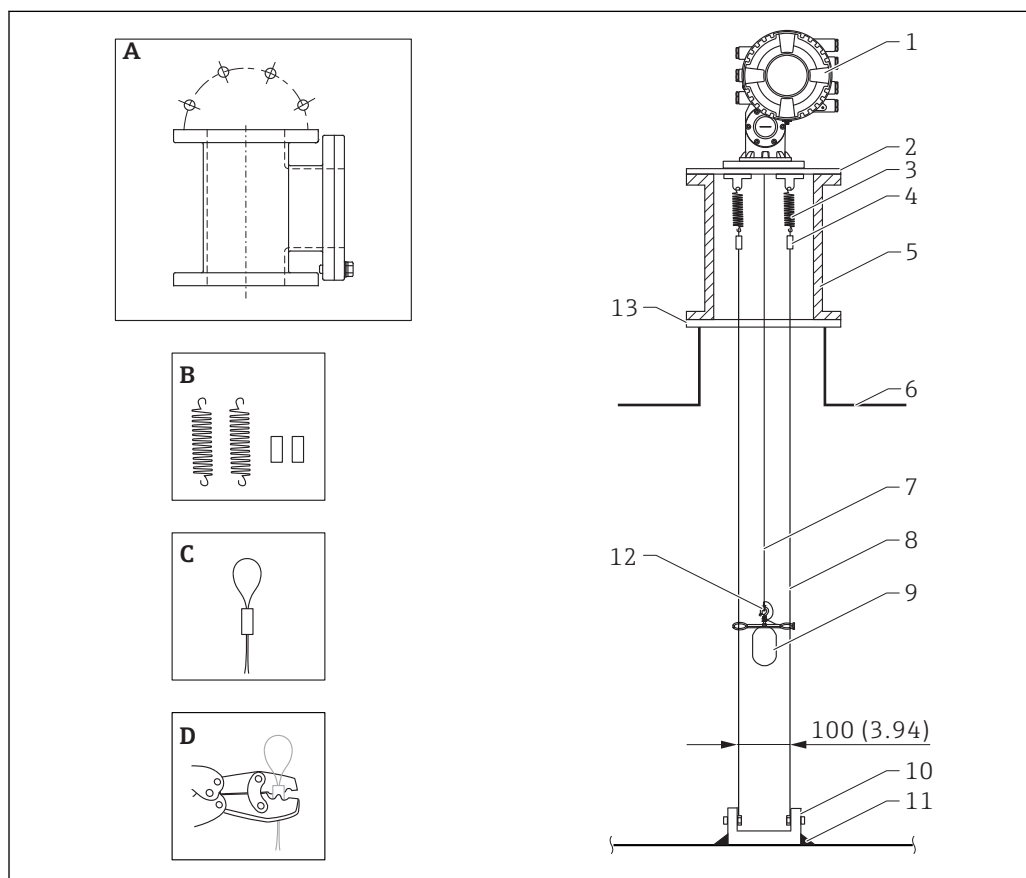
Zalecenia dla montażu przetworników NMS8x w rurze osłonowej

i Przestrzegać poniższych zaleceń dla montażu przetworników NMS8x w rurze osłonowej.

- Połączenia spawane na złączach rury powinny być gładkie.
- Wewnętrzne powierzchnie otworów wierconych w rurze powinny być wolne od zadziorów i innych zanieczyszczeń.
- Aby zabezpieczyć rurę przed rdzą, pomalować farbą antykorozyjną wewnętrzną powierzchnię rury osłonowej.
- Ustawić rurę w pozycji pionowej. Sprawdzić ustawienie za pomocą pionu.
- Asymetryczną rurę osłonową zainstalować pod zaworem i dopasować osie NMS8x i zaworu.
- Oś dolnej części rury asymetrycznej ustawić zgodnie z kierunkiem ruchu pływaka.
- Przestrzegać zaleceń podanych w rozdziale 3.1B standardu API MPMS.
- Sprawdzić uziemienie między NMS8x a króćcem zbiornika.

Montaż z linkami prowadzącymi pływak

Aby zapobiec bocznym odchyleniom, czujnik pływakowy można prowadzić na linkach.




A0026819

15 Linki prowadzące; wymiary w mm (calach)

Lp.	Opis
A	Komora obsługowa
B	Sprężyna i tulejki do zaciskania
C	Linka prowadząca z tulejką
D	Narzędzie do zaciskania
1	Przetwornik NMS8x
2	Płyta redukcyjna
3	Sprężyna, stal k.o. SUS304
4	Tulejka, stal k.o. SUS316
5	Komora obsługowa
6	Zbiornik
7	Linka pomiarowa
8	Linka prowadząca, stal k.o. SUS316
9	Pływak
10	Zaczepty linek prowadzących, stal k.o. SUS304
11	Spoina
12	Pierścień linki, stal.k.o. SUS316L
13	Kołnierz

Warunki pracy: środowisko

Temperatura otoczenia	Przetwornik	-40 ... +60 °C (-40 ... +140 °F)
	Wskaźnik	-20 ... +70 °C (-4 ... +158 °F)  W temperaturach przekraczających dopuszczalne wartości czytelność wskazań na wskaźniku przyrządu może być obniżona.
Klasyfikacja warunków środowiskowych zgodnie z normą PN-EN 60721-3-4	4K5, 4K6, 4B1, 4M7, 4Z2, 4Z3, 4Z8	
Temperatura składowania	-50 ... +80 °C (-58 ... +176 °F)	
Wilgotność (względna)	≤ 95 %	
Stopień ochrony	<ul style="list-style-type: none"> ▪ IP68/66 wg PN-EN 60529 ▪ Type 6P/4x wg NEMA 250 	
Kompatybilność elektromagnetyczna (EMC)	<ul style="list-style-type: none"> ▪ Emisja zakłóceń o nieustalonym przebiegu wg PN-EN 61326, klasa B ▪ Odporność na zakłócenia zgodna z normą PN-EN 61326, Dodatek A (aplikacje przemysłowe) i zaleceniami NAMUR NE21 	

Warunki pracy: proces

Temperatura medium -200 ... +200 °C (-328 ... 392 °F)

Dopuszczalne ciśnienie pracy

Typ obudowy	Dopuszczalne ciśnienie pracy
Aluminiowa	0 ... 6 bar (600 Kpa/87 psi)

Gęstość medium 0,430 ... 2,000 g/cm³ (27 ... 125 lb/ft³)


Różnica gęstości warstw medium w pomiarze granicy rozdziału faz 0,1 g/cm³ (6,24 lb/ft³)

Lepkość 0 ... 5 000 mPa s

Dopuszczenie do pomiarów rozliczeniowych

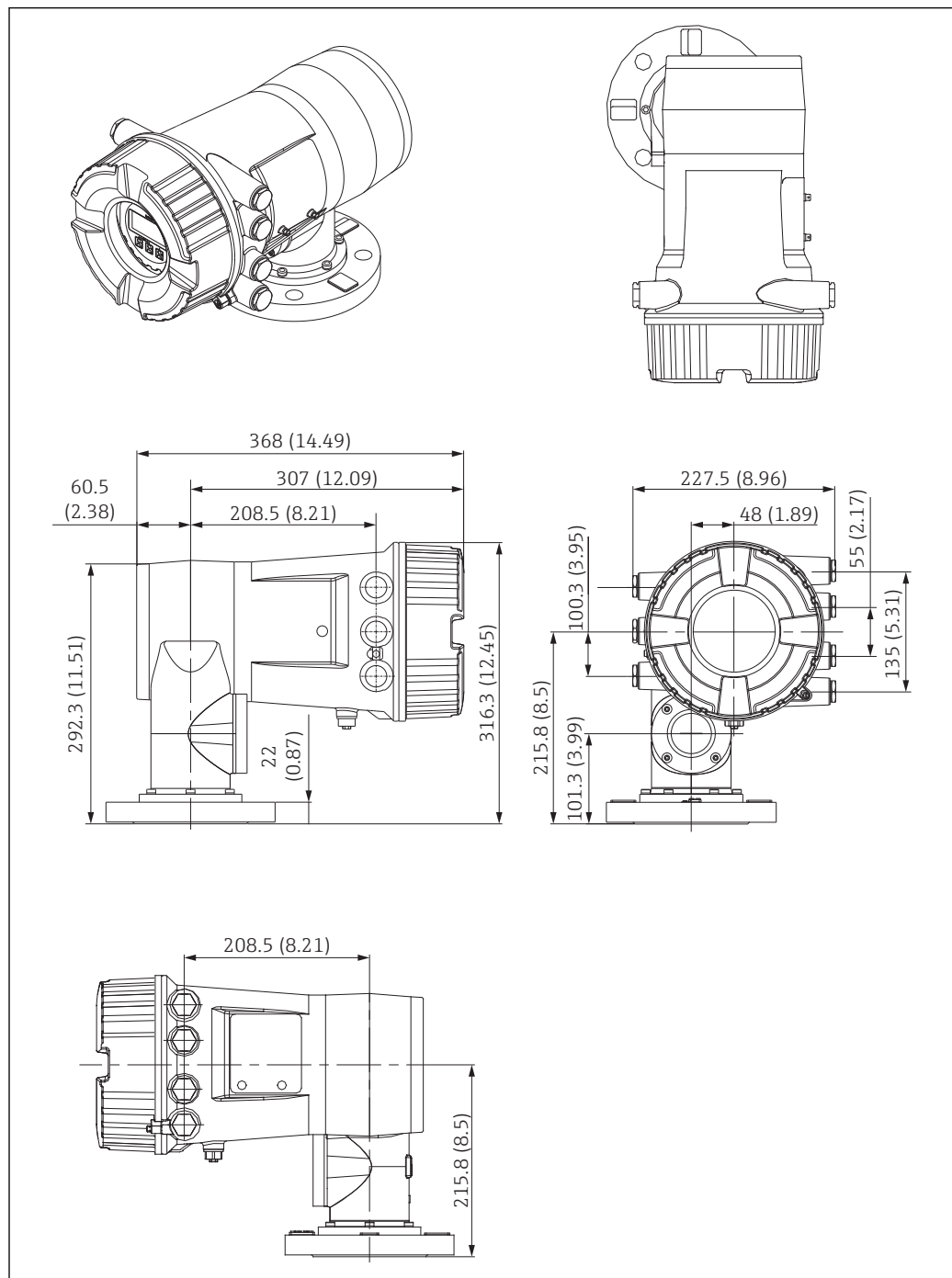
Pozycja kodu zam. 150 "Dokładność pomiaru, Zatwierdzenie typu" ¹⁾	Dokładność pomiaru
ICR	wersja standardowa (± 1 mm), brak świadectwa wzorcowania
ICW	wersja standardowa (± 1 mm), 3-punktowe świadectwo wzorcowania
ICX	wersja standardowa (± 1 mm), 5-punktowe świadectwo wzorcowania
NTA	najwyższa dokładność ($\pm 0,4$ mm), zatwierdzenie NMI wg OIML R85, API 3.1B, ISO 4622, świadectwo wzorcowania
NTC	pom. rozliczeniowe (± 1 mm), zatwierdzenie NMI wg OIML R85, API 3.1B, ISO 4622, świadectwo wzorcowania
PTA (w przygotowaniu)	najwyższa dokładność ($\pm 0,5$ mm), zatwierdzenie PTB świadectwo wzorcowania
PTA (w przygotowaniu)	najwyższa dokładność ($\pm 0,4$ mm), zatwierdzenie PTB świadectwo wzorcowania
PTC (w przygotowaniu)	pom. rozliczeniowe (± 1 mm) zatwierdzenie PTB świadectwo wzorcowania

1) Pozycja 25...27 w kodzie zamówieniowym (np. NMS8x-xxxxxxxxxxxxxxxxxxxxxICR...)

-  W zależności od typu pływaka (poz. kodu zam. 120) niektóre wersje nie będą dostępne.
- Przetworniki Proservo NMS8x z dopuszczeniem do pomiarów rozliczeniowych są wzorcowane na akredytowanym stanowisku kalibracyjnym. Stanowisko to jest wyposażone w tracker laserowy, o dokładności absolutnej wynoszącej $\pm 0,010$ mm i rozdzielczości 0,0002 mm. Wzorcowanie jest wykonywane w 10 punktach pomiarowych, równo rozmieszczonych w całym zakresie pomiarowym (do 40 m (131 ft)). Dodatkowo, w trzech punktach sprawdzana jest histereza.
- Błąd graniczny dopuszczalny (MPE) wynosi 0,4 mm (0,016 in) dla wersji o najwyższej dokładności, oraz ± 1 mm ($\pm 0,04$ in) dla wersji z dopuszczeniem do pomiarów rozliczeniowych. Świadectwo wzorcowania wraz z odpowiednim świadectwem zatwierdzenia typu wchodzi w zakres dostawy przyrządu.

Budowa mechaniczna

Wymiary



A0029578

i Grubość kołnierza (22 mm (0,87 in)) dotyczy kołnierzy aluminiowych 10K 150A RF wg JIS B2220.

Masa

15 kg (33,1 lb)

Materiały obudowy**Materiały obudowy**

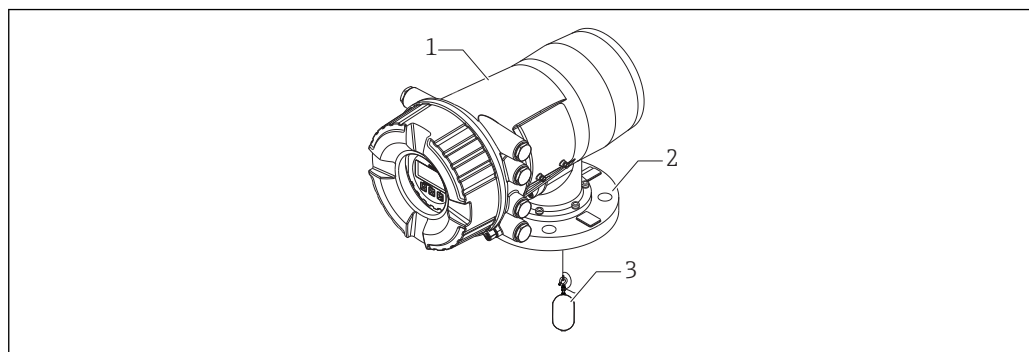
Poz.	Opcja	Specyfikacja obudowy
070	AB	alumiuniowa malowana proszkowo dla przetwornika

Materiały linki pomiarowej

Poz.	Opcja	Specyfikacja linki
110	A3	16 m (53,33 ft); PFA >316L; 0,4 mm (0,016 in)
110	C2	22 m (73,33 ft); AlloyC276; 0,2 mm (0,008 in)
110	D1	28 m (93,33 ft); 316L; 0,15 mm (0,006 in)
110	F1	36 m (120 ft); 316L; 0,15 mm (0,006 in)
110	G1	47 m (154,20 ft); 316L; 0,15 mm (0,006 in)

Materiały przyłącza procesowego (kołnierzewego)

Poz.	Opcja	Specyfikacja przyłącza procesowego (kołnierzewego)
140	AFA	NPS 3" Cl.150 RF, aluminium kołnierz ASME B16.5
140	AHA	NPS 6" Cl.150 RF, aluminium kołnierz ASME B16.5
140	GSA	DN80 PN10/16 B1, aluminium kołnierz EN1092-1
140	PFA	10K 80A RF, aluminium kołnierz JIS B2220
140	PHA	10K 150A RF, aluminium kołnierz JIS B2220
140	P5A	10K 80A FF, aluminium kołnierz JIS B2220
140	QFA	80A 150lbs RF, aluminium kołnierz JPI 7S-15



A0029583

- 1 Obudowa
- 2 Kołnierz
- 3 Linka pomiarowa

Obsługa


Koncepcja obsługi

Struktura menu jest dostosowana do realizacji specyficznych zadań pomiarowych

- Uruchomienie
- Obsługa
- Diagnostyka
- Poziom eksperta

Języki obsługi

- Angielski
- Niemiecki
- Japoński

 Pozycja 500 kodu zamówieniowego służy do wyboru dodatkowych języków obsługi ustawionych fabrycznie.

Szybkie i łatwe uruchomienie

- Łatwa obsługa menu, wspomagana przez dedykowane asystenty konfiguracji ("Make-it-run" Wizards)
- Nawigacja po menu wraz z krótkimi objaśnieniami funkcji poszczególnych parametrów

Niezawodna obsługa

Obsługa lokalna i za pomocą oprogramowania obsługowego w wersji standardowej

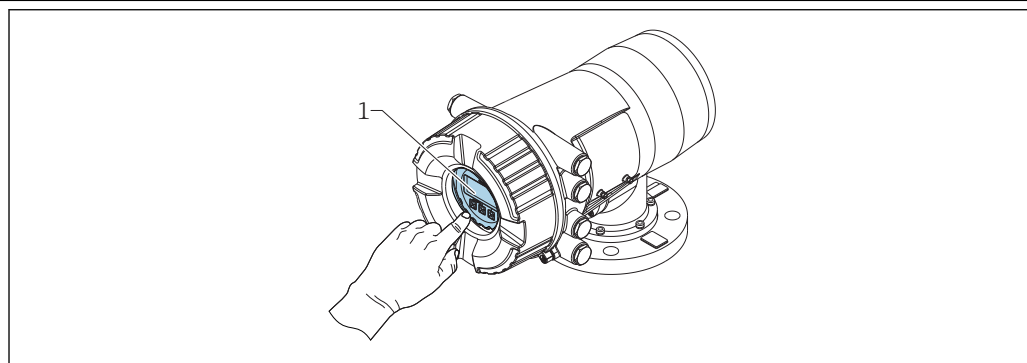
Wydajna diagnostyka zwiększa niezawodność pomiaru

- Informacje diagnostyczne w postaci tekstowej
- Wiele opcji symulacji

Możliwości obsługi przyrządu

- Wskaźnik lokalny; obsługa lokalna za pomocą wskaźnika możliwa bez otwierania obudowy przyrządu.
- Za pomocą systemu pomiaru zawartości zbiorników
- Za pomocą oprogramowania do zarządzania aparaturą obiektową (np. FieldCare), po podłączeniu do pętli pomiarowej
 - HART
 - poprzez port serwisowy (interfejs CDI)

Obsługa lokalna



A0029584


 16 Wskaźnik NMS80

1 Wskaźnik

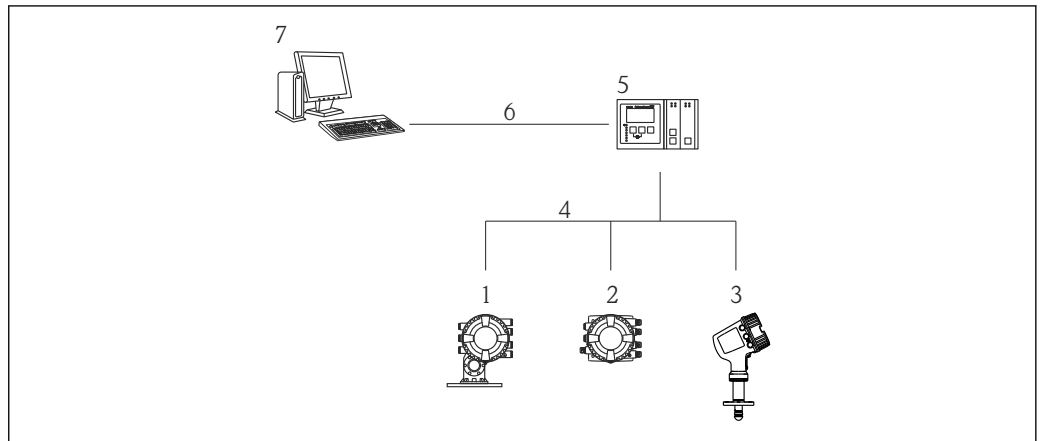
Wskaźnik

- Wyświetlacz 4-liniowy
- Białe podświetlenie tła; zmienia się na czerwone w przypadku błędu
- Możliwość indywidualnej konfiguracji formatu wyświetlania wartości mierzonych i statusu przyrządu
- Dopuszczalna temperatura otoczenia dla wskaźnika: $-20 \dots +70 \text{ }^{\circ}\text{C}$ ($-4 \dots +158 \text{ }^{\circ}\text{F}$)
W temperaturach przekraczających dopuszczalne wartości czytelność wskazań na wskaźniku przyrządu może być obniżona.

Przyciski obsługi

- Obsługa zewnętrzna za pomocą przycisków "touch control"; 3 przyciski optyczne: 
- Możliwość obsługi lokalnej również w strefach zagrożonych wybuchem

Obsługa zdalna

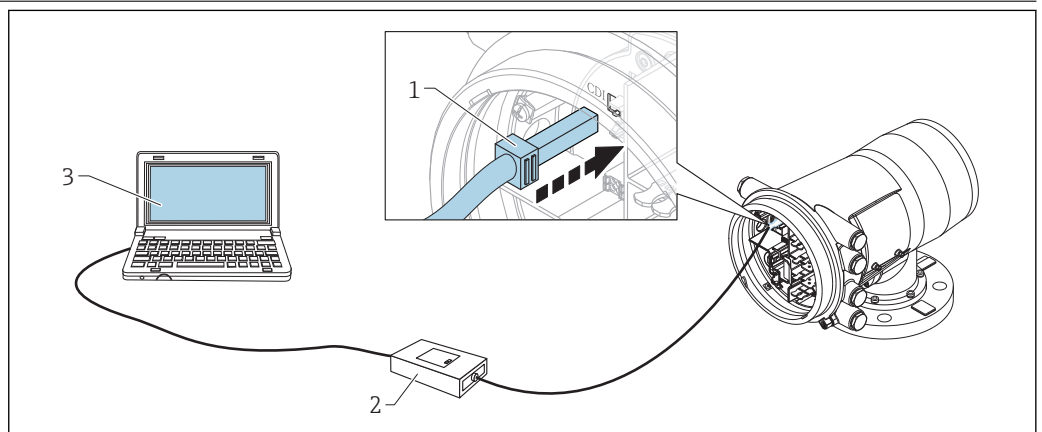


A0025621

17 Obsługa zdalna przyrządów do pomiarów zawartości zbiorników

- 1 Przetwornik Proservo NMS8x
- 2 Punktowy koncentrator danych NRF81
- 3 Przetwornik MicropilotNMR8x
- 4 Protokół komunikacji sieciowej (np. Modbus, Sakura V1)
- 5 Moduł podstawowy Tankvision Tank Scanner NXA820
- 6 Sieć Ethernet
- 7 Komputer z zainstalowanym oprogramowaniem obsługowym (np. FieldCare)

Obsługa poprzez interfejs serwisowy






A0030161

18 Obsługa poprzez interfejs serwisowy

- 1 Interfejs serwisowy (CDI = Endress+Hauser Common Data Interface)
- 2 Modem Commubox FXA291
- 3 Komputer z zainstalowanym oprogramowaniem obsługowym "FieldCare" ze sterownikiem komunikacyjnym DTM dla modemu FXA291 z interfejsem CDI

Certyfikaty i dopuszczenia

Znak CE	<p>Układ pomiarowy spełnia stosowne wymagania dyrektyw Unii Europejskiej. Są one wyszczególnione w Deklaracji zgodności WE wraz ze odpowiednimi normami.</p> <p>Endress+Hauser potwierdza wykonanie testów przyrządu z wynikiem pozytywnym poprzez umieszczenie na nim znaku CE.</p>
Znak zgodności RCM-Tick	<p>Dostarczony produkt lub układ pomiarowy spełnia wymagania dotyczące integralności sieci, interoperacyjności, parametrów metrologicznych, jak również przepisy bezpieczeństwa i higieny ACMA (Australian Communications and Media Authority). W szczególności spełnione są postanowienia przepisów dotyczących kompatybilności elektromagnetycznej. Produkty są oznakowane znakiem RCM-Tick na tabliczce znamionowej.</p> <div data-bbox="408 629 1441 763" style="text-align: center;">  </div> <p style="text-align: right; font-size: small;">A0029561</p>
Dopuszczenia Ex	<p>Przyrząd posiada dopuszczenie do stosowania w strefach zagrożonych wybuchem a odpowiednie wskazówki podano w oddzielnej "Instrukcji dot. bezpieczeństwa Ex" (XA). Oznaczenie tej dokumentacji jest podane na tabliczce znamionowej przyrządu.</p> <p> Wszystkie dane dotyczące ochrony przeciwwybuchowej zawarte są w oddzielnej "Instrukcji dot. bezpieczeństwa" (XA), dostępnej w lokalnym oddziale Endress+Hauser.</p>
Pojedyncze uszczelnienie zgodnie z ANSI/ISA 12.27.01	<p>Urządzenia zostały zaprojektowane zgodnie z wymaganiami ANSI/ISA 12.27.01 jako urządzenia z pojedynczym uszczelnieniem, co pozwala na rezygnację z instalowania dodatkowego zewnętrznego uszczelnienia osłon kablowych, wymaganego przez normy ANSI/NFPA 70 (NEC) i CSA 22.1 (CEC). Przyrządy są zgodne z zasadami dobrej praktyki instalacyjnej obowiązującymi w Ameryce Północnej i zapewniają wysoki stopień bezpieczeństwa, oraz oszczędność kosztów instalacyjnych w aplikacjach ciśnieniowych cieczy niebezpiecznych.</p> <p>Dodatkowe informacje podano w instrukcji dot. bezpieczeństwa Ex (XA) dla konkretnego przyrządu.</p>
Bezpieczeństwo funkcjonalne (SIL)	<p>Wykorzystywane w pomiarach i sygnalizacji poziomu (MIN, MAX, zakres), maks. poziom nienaruszalności bezpieczeństwa: SIL 2 wg PN-EN 61508:2010.</p> <p>Szczegółowe informacje podano w instrukcji bezpieczeństwa funkcjonalnego: SD01920G (NMS80, NMS81, NMS83)</p>
Dopuszczenie WHG	w przygotowaniu
Zatwierdzenie typu do pomiarów rozliczeniowych	<ul style="list-style-type: none"> ▪ OIML R85 (2008) ▪ NMI ▪ PTB (w przygotowaniu) ▪ PAC ▪ LNE (w przygotowaniu) ▪ WELMEC ▪ GOST (w przygotowaniu) <p> Zgodnie z wymaganiami Urzędu Miar, przyrząd posiada przełącznik blokady przystosowany do plombowania. Przełącznik ten blokuje wszystkie parametry związane z pomiarem. Status jego jest wyświetlany na wskaźniku oraz za pośrednictwem protokołu komunikacji obiektowej.</p>
Zabezpieczenie przed promieniowaniem niejonizującym	Zgodne z zaleceniami ICNIRP i dyrektywą europejską 2004/40/WE i PN-EN 50371

Dopuszczenie CRN

Przyrządy posiadają dopuszczenie CRN dla następujących opcji w pozycji kodu zam. 010 ("Dopuszczenie") i 140 ("Przyłącze procesowe"):

Warunek 1: Dopuszczenie

Poz. 010: Dopuszczenie	Opis
CA	CSA C/US General Purpose
CC	CSA C/US Cl.I Div.1 Gr.A-D, Ex d[ia] IIC T6
FD	FM C/US XP-AIS Cl.I Div.1 Gr.BCD T6, AEx db [ia Ga] IIC T6 Ga/Gb

Warunek 2: Przyłącze procesowe

Poz. 140: Przyłącze procesowe	Opis
AFA	NPS 3" Cl.150 RF, aluminium kołnierz ASME B16.5
AHA	NPS 6" Cl.150 RF, aluminium kołnierz ASME B16.5



- Tabela nie obejmuje przyłączy procesowych nieposiadających dopuszczenia CRN.
- Przyrządy posiadające dopuszczenie CRN posiadają numer rejestracyjny OF18152.5C na tabliczce znamionowej.

Testy, Certyfikaty

Poz. kodu zam. 580 "Test, certyfikat"	Opis
KE	fabryczny test ciśnieniowy, certyfikat sprawdzenia
KS	dokumentacja ze spawania, szwy zwilżane/pod ciśnieniem

Inne normy i zalecenia**Standardy branżowe**

- dyrektywa 2002/95/WE w sprawie ograniczenia stosowania niektórych niebezpiecznych substancji w sprzęcie elektrycznym i elektronicznym (RoHS)
- dyrektywa 2004/22/WE w sprawie przyrządów pomiarowych (MID)
- PN-EN 61508: Bezpieczeństwo funkcjonalne elektrycznych/elektronicznych/programowalnych elektronicznych systemów związanych z bezpieczeństwem (SIL)
- NACE MR 0175, NACE MR 0103: "Metale odporne na pęknięcie naprężeniowe siarczkowe do urządzeń dla przemysłu naftowego i gazowego"
- Zalecana Praktyka API 2350: "Zabezpieczenie zbiorników magazynowych obiektów paliwowych przed przepełnieniem"
- API MPMS: "Standardy pomiarów rozliczeniowych ropy naftowej"
- EN 1127: "Atmosfery wybuchowe - Zapobieganie wybuchowi i ochrona przed wybuchem"
- IEC 60079: "Ochrona urządzeń"
- PN-EN 1092: "Kołnierze i ich połączenia"
- EN 13463: "Urządzenia nieelektryczne w przestrzeniach zagrożonych wybuchem"
- TIA-485-A: "Charakterystyki elektryczne generatorów i odbiorników do użycia w cyfrowych systemach wielopunktowych"
- PN-EN 61511: "Bezpieczeństwo funkcjonalne - Przyrządowe systemy bezpieczeństwa do sektora przemysłu procesowego"
- IEEE 754: "Standard reprezentacji binarnej liczb zmiennoprzecinkowych w systemach mikroprocesorowych"
- ISO 4266: "Ropa naftowa i ciekłe przetwory naftowe - Pomiar poziomu i temperatury cieczy w zbiornikach magazynowych metodami automatycznymi"
- ISO 6578: "Schłodzone ciecze węglowodorowe - Pomiary statyczne - Procedura obliczeniowa"
- ISO 11223: "Ropa naftowa i ciekłe przetwory naftowe - Oznaczanie objętości, gęstości i masy zawartości pionowych zbiorników cylindrycznych za pomocą hybrydowych systemów pomiaru zbiorników"
- ISO 15169: "Ropa naftowa i ciekłe przetwory naftowe - Bezpośredni pomiar statyczny - Pomiar zawartości pionowych zbiorników magazynowych metodą hydrostatyczną"
- JIS K2250: "Tablice przeliczeniowe dla przetworów naftowych"
- JIS B 8273: "Połączenia śrubowe kołnierzowe dla zbiorników ciśnieniowych"
- G.I.I.G.N.L.: "Pomiary rozliczeniowe LNG - przewodnik"

- NAMUR NE043: "Standaryzacja poziomu wyjściowych sygnałów cyfrowych przetworników cyfrowych w przypadku usterki"
- NAMUR NE107: "Autodiagnostyka i diagnostyka urządzeń obiektowych"
- PTBA-A-4.2: "Przyrządy do pomiaru objętości cieczy w warunkach stacjonarnych - Zbiorniki magazynowe i ich urządzenia pomiarowe"

Standardy metrologiczne

- OIML R85 (2008) "Wymagania dotyczące temperatur otoczenia poniżej $-25\text{ }^{\circ}\text{C}$ ($-13\text{ }^{\circ}\text{F}$) i powyżej $+55\text{ }^{\circ}\text{C}$ ($+131\text{ }^{\circ}\text{F}$)"
- "Mess- und Eichverordnung" (Przepisy Republiki Federalnej Niemiec dotyczące kalibracji)
- Dyrektywa 2004/22/WE Parlamentu Europejskiego i Rady z 31 marca 2004 w sprawie przyrządów pomiarowych

Kody zamówieniowe

Kody zamówieniowe

Szczegółowe informacje dotyczące kodów zamówieniowych można uzyskać:

- W konfiguratorze produktu na stronie Endress+Hauser: www.endress.com -> Nacisnąć przycisk "Corporate" -> wybrać kraj -> nacisnąć przycisk "Products" -> wybrać produkt korzystając z filtrów i pola wyszukiwania -> otworzyć stronę produktu -> przycisk "Konfiguracja" z prawej strony zdjęcia produktu powoduje otwarcie konfiguratora produktu.
- Na stronie lokalnego Oddziału Endress+Hauser: <http://www.pl.endress.com>



Konfigurator produktu - narzędzie do indywidualnej konfiguracji produktu

- Najnowsze dane konfiguracji
- Bezpośrednie wprowadzenie informacji dotyczących punktu pomiarowego takich jak: zakres pomiarowy lub język obsługi, w zależności od przyrządu
- Automatyczna weryfikacja kryteriów wykluczenia
- Automatyczne tworzenie kodu zamówieniowego oraz jego opisu w plikach PDF lub Excel
- Możliwość złożenia zamówienia bezpośrednio w sklepie internetowym Endress+Hauser

Oznaczenie punktu pomiarowego

Opcja w pozycji kodu zam. 895 "Oznaczenie"	Znaczenie
Z1	TAG
Z2	adres na magistrali wg Klienta

Przyrząd można zamawiać (opcja), podając specyficzne oznaczenie punktu pomiarowego i/ lub adres sieciowy, wybierając opcję zgodnie z powyższą tabelą. Po wybraniu odpowiedniej opcji, oznaczenie punktu pomiarowego lub adres sieciowy należy podać w dodatkowej specyfikacji.

Pakiety aplikacji

Zaawansowane metody pomiaru zawartości zbiorników

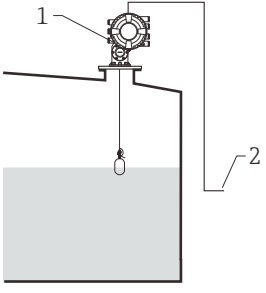
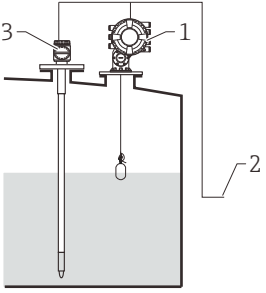
Oprogramowanie przyrządu obsługuje następujące metody pomiaru zawartości zbiorników:

- Bezpośredni pomiar poziomu → 50
- Hybrydowy system pomiaru zawartości zbiorników (HTMS) → 51
- Korekcja hydrostatycznego odkształcenia zbiornika (HyTD) → 52
- Kompensacja rozszerzalności cieplnej płaszcza zbiornika (CTSh) → 52

Bezpośredni pomiar poziomu

Jeśli nie wybrano zaawansowanej metody pomiaru zawartości zbiornika, poziom i temperatura są mierzone bezpośrednio.


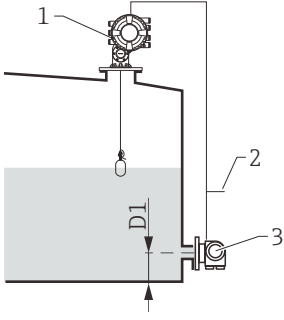

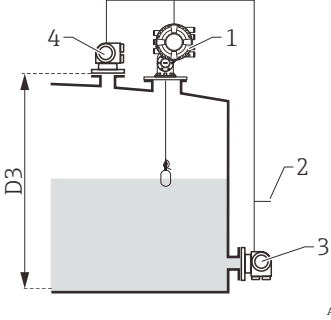
Tryby bezpośredniego pomiaru poziomu

Tryb pomiaru	Przykład montażu	Zmienne mierzone	Wielkości wyliczane
Tylko poziom	 <p style="text-align: right; font-size: small;">A0026820</p> <p>1 Przetwornik NMS8x 2 Do systemu zarządzania zbiornikami</p>	Poziom	Brak
Poziom + temperatura	 <p style="text-align: right; font-size: small;">A0026829</p> <p>1 Przetwornik NMS8x 2 Do systemu zarządzania zbiornikami 3 Przetwornik temperatury (punktowej lub średniej)</p>	<ul style="list-style-type: none"> ▪ Poziom ▪ Temperatura (punktowa lub średnia) 	Brak

Hybrydowy system pomiaru zawartości zbiorników (HTMS)

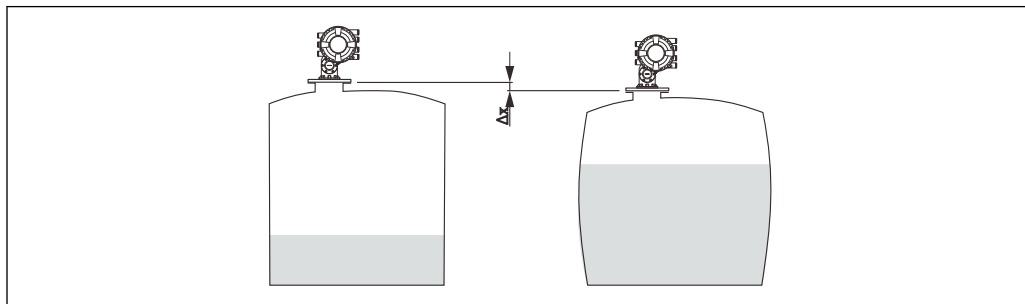
Układ HTMS wykorzystuje wartości mierzone poziomu i ciśnienia do obliczenia zawartości zbiornika i (opcjonalnie) gęstości medium.

Tryby pomiaru metodą HTMS

Tryb pomiaru	Przykład montażu	Zmienne mierzone	Wielkości wyliczane
<p>HTMS + P1</p> <p> Ten tryb powinien być wykorzystywany w zbiornikach atmosferycznych (tzn. bezciśnieniowych)</p>	 <p style="text-align: right; font-size: small;">A0026830</p> <p>1 Przetwornik NMS8x 2 Do systemu zarządzania zbiornikami 3 Przetwornik ciśnienia (dolnego)</p>	<ul style="list-style-type: none"> ■ Poziom ■ Ciśnienie dolne (w pozycji D1) 	<p>Gęstość medium</p>
<p>HTMS + P1 + P3</p> <p> Ten tryb powinien być wykorzystywany w zbiornikach nieodpowietrzanych (tzn. ciśnieniowych)</p>	 <p style="text-align: right; font-size: small;">A0026831</p> <p>1 Przetwornik NMS8x 2 Do systemu zarządzania zbiornikami 3 Przetwornik ciśnienia (dolnego) 4 Przetwornik ciśnienia (górnego)</p>	<ul style="list-style-type: none"> ■ Poziom ■ Ciśnienie dolne (w pozycji D1) ■ Ciśnienie górne (w pozycji D3) 	<p>Gęstość medium</p>

Korekcja hydrostatycznego odkształcenia zbiornika (HyTD)

Funkcję korekcji hydrostatycznego odkształcenia zbiornika można wykorzystać do kompensacji zmiany wysokości odniesienia zbiornika wskutek wybrzuszenia płaszcza zbiornika, spowodowanego ciśnieniem hydrostatycznym wywieranym przez zmagazynowaną w nim ciecz. Kompensacja opiera się na liniowym przybliżeniu rzeczywistych wyników uzyskanych poprzez ręczną kontrolę ilości na kilku poziomach, w pełnym zakresie pomiarowym zbiornika.



A0026832

19 Zmiana wysokości odniesienia zbiornika Δx wskutek wybrzuszenia płaszcza zbiornika, spowodowanego ciśnieniem hydrostatycznym

Kompensacja rozszerzalności cieplnej płaszcza zbiornika (CTSh)

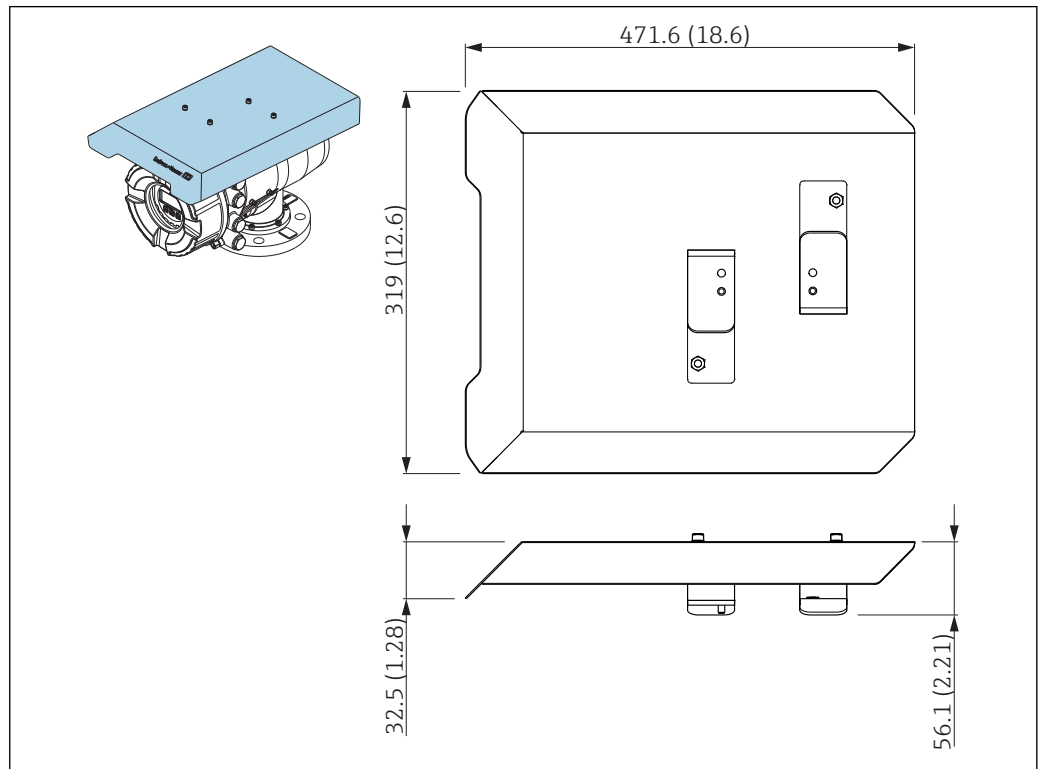
Funkcję korekcji rozszerzalności cieplnej płaszcza zbiornika można wykorzystać do zmiany wysokości odniesienia zbiornika wskutek wpływu temperatury na płaszcz zbiornika lub rurę osłonową. Obliczenie jest oparte na współczynnikach rozszerzalności cieplnej stali oraz współczynnikach izolacyjności cieplnej dla części zwilżanej i niezwilżanej płaszcza zbiornika.

- i** Ta korekcja jest zalecana dla każdego przyrządu mierzącego zawartość zbiornika, pracującego w warunkach znacznie odbiegających od warunków panujących podczas wzorcowania oraz dla bardzo wysokich zbiorników. Ta korekcja jest zdecydowanie zalecana w aplikacjach z medium o niskiej, kriogenicznej lub wysokiej temperaturze.

Akcesoria

Akcesoria stosowane w zależności od wersji urządzenia


Ośłona pogodowa



20 Ośłona pogodowa; Wymiary: mm (cale)

Materiały

Nazwa części	Materiał
Ośłona pogodowa i wsporniki montażowe	Stal k.o. 316L (1.4404)
Śruby i podkładki	Stal k.o. A4

-  Ośłonę pogodową można zamawiać wraz z przyrządem:
Poz. 620 kodu zamówieniowego "Akcesoria w dostawie", opcja PA "osłona pogodowa")
- Może być zamówiona jako akcesoria:
Kod zam.: 71305035 (dla NMS8x)

Komora obsługowa

Komora obsługowa jest zalecana do stosowania z przyrządami do pomiaru poziom w zbiorniku, celem ułatwienia konserwacji (demontażu pływaków o średnicy od 70 mm (2,76 in) wzwyż), bez konieczności demontażu przetwornika. W razie potrzeby należy skontaktować się z oddziałem Endress+Hauser.

Zawór kulowy

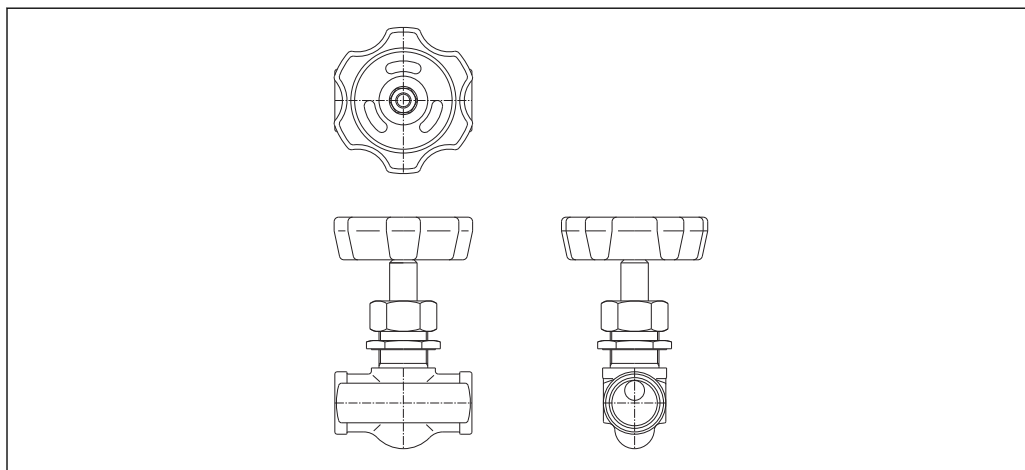
Zawory kulowe są zalecane do stosowania z przyrządami do pomiaru poziom w zbiorniku, celem ułatwienia konserwacji, np. demontażu pływaka, bez konieczności demontażu przetwornika. W razie potrzeby należy skontaktować się z oddziałem Endress+Hauser.

Przełącznik zasilania i sterowania

Przełącznik zasilania i sterowania jest używany do współpracy z obiektowymi urządzeniami pomiarowymi montowanymi na zbiorniku. Umożliwia on dodatkowe przełączanie styków roboczych przyrządu w celu kontrolowania takich operacji pomiarowych, jak podniesienie czujnika pływakowego. W razie potrzeby należy skontaktować się z oddziałem Endress+Hauser.

Zawór bezpieczeństwa i manometr

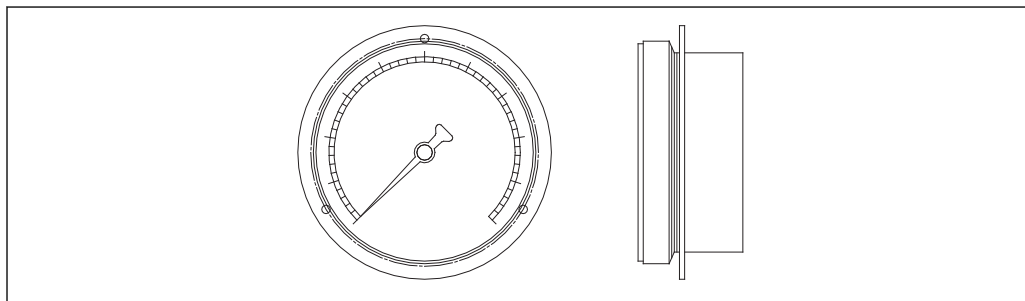
Zawór bezpieczeństwa służy do obniżania ciśnienia wewnątrz obudowy przetwornika NMS8x przed rozpoczęciem konserwacji.



A0028881

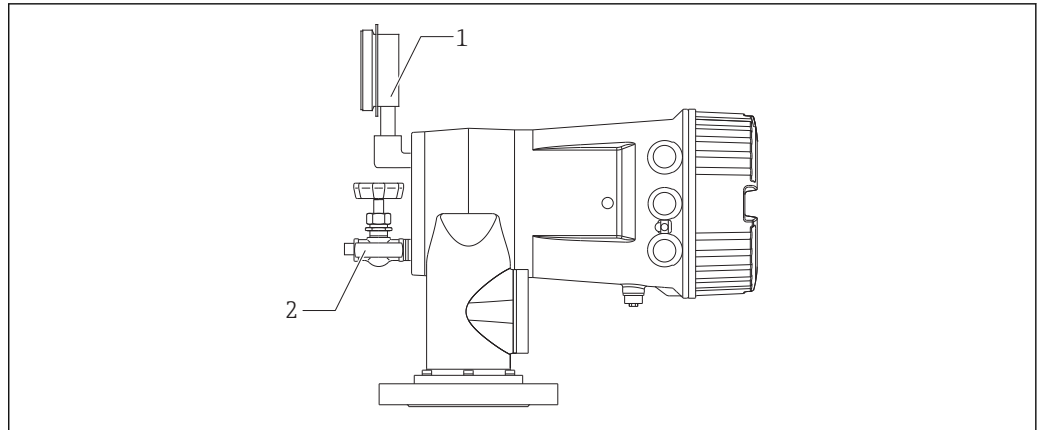
21 Zawór bezpieczeństwa

Manometr służy do kontroli ciśnienia wewnątrz obudowy.



A0028882

22 Manometr



A0030102

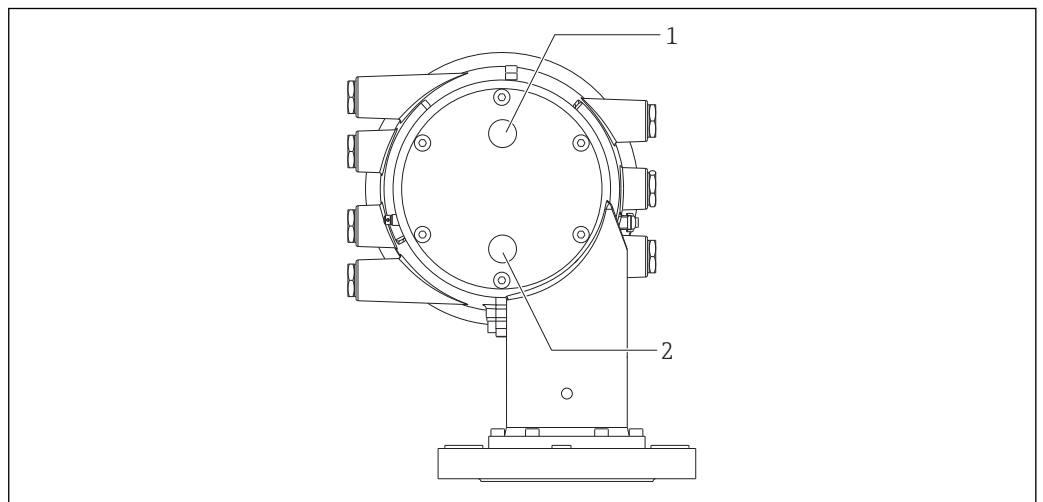
23 Miejsce montażu zaworu bezpieczeństwa i manometru

- 1 Manometr
- 2 Zawór bezpieczeństwa

Dysza czyszcząca i dysza do przedmuchu gazem

Dysza czyszcząca służąca do czyszczenia wnętrza obudowy jest szczególnie zalecana do zastosowań w produktach spożywczych i alkoholu.

Dysza do przedmuchu służąca do przedmuchu gazem wnętrza obudowy jest szczególnie zalecana do wytwarzania atmosfery ochronnej azotu w aplikacjach w przemyśle petrochemicznym i chemicznym.




A0030103


24 Otwory na dyszę czyszczącą i dyszę do przedmuchu gazem


- 1 Dysza czyszcząca
- 2 Dysza do przedmuchu gazem


Akcesoria do komunikacji

Nazwa	Opis
WirelessHART Adapter SWA70	Służy do podłączenia urządzeń obiektowych do bezprzewodowej sieci WirelessHART. Urządzenie WirelessHART adapter może być montowane bezpośrednio przy urządzeniu HART i daje się łatwo zintegrować z istniejącą siecią HART. Zapewnia ono bezpieczną transmisję danych i może pracować równolegle z innymi sieciami bezprzewodowymi.  Dalsze informacje: patrz instrukcja obsługi BA00061S



Akcesoria do zdalnej konfiguracji, obsługi i diagnostyki

Nazwa	Opis
ModemCommubox FXA195 HART	Umożliwia iskrobezpieczną komunikację HART poprzez interfejs USB w celu zdalnej obsługi za pomocą oprogramowania FieldCare.  Szczegółowe informacje podano w karcie katalogowej TI00404F

Nazwa	Opis
ModemCommubox FXA291	Umożliwia podłączenie przyrządów obiektowych Endress+Hauser wyposażonych w interfejs CDI (= Common Data Interface) do portu USB komputera lub notebooka.  Szczegółowe informacje podano w karcie katalogowej TI00405C

Nazwa	Opis
FieldCare	FieldCare jest oprogramowaniem Endress+Hauser do zarządzania aparaturą obiektową (Plant Asset Management Tool), opartym na standardzie FDT. Służy do konfiguracji i konserwacji wszystkich przyrządów w instalacji technologicznej. Komunikaty o statusie ułatwiają diagnostykę przyrządów obiektowych.  Szczegółowe informacje, patrz instrukcje obsługi BA00027S i BA00059S.

Elementy układu pomiarowego

Nazwa	Opis
RIA15	Kompaktowy wskaźnik procesowy do uniwersalnego zastosowania jako wyświetlacz procesowy sygnałów 4...20 mA/HART, wprowadzający bardzo mały spadek napięcia  Szczegółowe informacje podano w karcie katalogowej TI01043K.
Tankvision <ul style="list-style-type: none"> ▪ Moduł podstawowy Tank Scanner NXA820 ▪ Moduł Data Concentrator NXA821 ▪ Moduł Host Link NXA822 	Kompletny system zarządzania zbiornikami z wbudowanym oprogramowaniem, obsługiwany za pomocą standardowej przeglądarki sieciowej  Szczegółowe informacje podano w karcie katalogowej TI00419G.

Dokumentacja uzupełniająca

Karty katalogowe (TI)

Dokument ten zawiera wszystkie dane techniczne przyrządu oraz przegląd akcesoriów i innych wyrobów, które można zamówić dla przyrządu.

Typ przyrządu	Oznaczenie karty katalogowej
Proservo NMS80	TI01248G

Skrócone instrukcje obsługi (KA)

Skrócona instrukcja obsługi zawiera wszystkie najważniejsze informacje od odbioru dostawy do pierwszego uruchomienia.

Typ przyrządu	Oznaczenie skróconej instrukcji obsługi
Proservo NMS80	KA01200G

Instrukcje obsługi (BA)

Niniejsza instrukcja obsługi zawiera wszelkie informacje, które są niezbędne na różnych etapach cyklu życia przyrządu: od identyfikacji produktu, odbioru dostawy i składowania, przez montaż, podłączenie, obsługę i uruchomienie aż po wyszukiwanie usterek, konserwację i utylizację.

Zawiera ona także szczegółowy opis poszczególnych parametrów w menu obsługi (z wyjątkiem menu **Expert**). Opis jest przeznaczony dla osób wykonujących prace przy przyrządzie przez cały cykl życia przyrządu oraz jego konfigurację.

Typ przyrządu	Oznaczenie instrukcji obsługi
Proservo NMS80	BA01456G

Parametry urządzenia (GP)

Druga część opisu parametrów urządzenia zawiera szczegółowy opis poszczególnych parametrów w menu obsługi **Expert**. Zawiera ono wszystkie parametry urządzenia i pozwala na bezpośredni dostęp do parametrów po wprowadzeniu specjalnego kodu dostępu. Opis jest przeznaczony dla osób wykonujących prace przy przyrządzie przez cały cykl życia przyrządu oraz jego konfigurację.

Typ przyrządu	Oznaczenia dokumentu Parametry urządzenia
Proservo NMS80	GP01074G (w przygotowaniu)

Instrukcje dot.
bezpieczeństwa Ex (XA)

Poz. kodu zam. 010 - "Dopuszczenie"	Znaczenie	Oznaczenie instrukcji dot. bezpieczeństwa Ex (XA)
BC	ATEX II 1/2G Ex db [ia Ga] IIC T6Ga/Gb	XA01495G
FD	FM C/US XP-AIS Cl.I Div.1 Gr.BCD T6 AEx db [ia Ga] IIC T6 Ga/Gb	XA01496G
GC	EAC Ex-R 0 Ex d[ia] IIC T1...T6	w przygotowaniu
IC	IEC Ex db [ia Ga] IIC T6 Ga/Gb	XA01495G
KC	KC Ex d[ia] IIC T6 Ga/Gb	w przygotowaniu
MC	INMETRO Ex d[ia] IIC T6 Ga/Gb	w przygotowaniu
NC	NEPSI Ex d[ia] IIC T6 Ga/Gb	w przygotowaniu
TC [termopara]	TIIS Ex d[ia] IIC T4 Ga/Gb	w przygotowaniu

Zastrzeżone znaki towarowe

FieldCare®

jest zastrzeżonym znakiem towarowym Endress+Hauser Process Solutions AG, Reinach, Szwajcaria

MODBUS®

jest zastrzeżonym znakiem towarowym MODBUS-IDA, Hopkinton, MA, USA



www.addresses.endress.com
