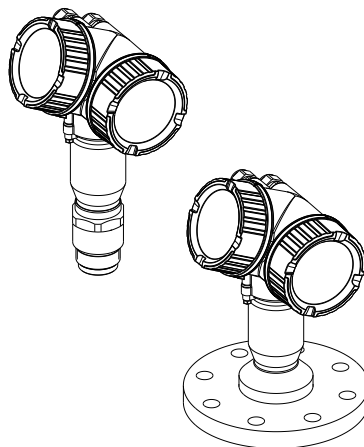


Краткое руководство по эксплуатации Micropilot FMR62 HART

Радарный уровнемер



Ниже приведено краткое руководство по эксплуатации; оно не заменяет руководство по эксплуатации, относящееся к прибору.

Детальная информация по прибору содержится в руководстве по эксплуатации и прочих документах:

Версии, доступные для всех приборов:

- Интернет: www.endress.com/deviceviewer
- Смартфон/планшет: *Endress+Hauser Operations App*



A0023555





Содержание

1	Важная информация о документе	4
1.1	Символы	4
1.2	Термины и сокращения	7
1.3	Зарегистрированные товарные знаки	8
2	Основные указания по технике безопасности	9
2.1	Требования к работе персонала	9
2.2	Назначение	9
2.3	Техника безопасности на рабочем месте	10
2.4	Эксплуатационная безопасность	10
2.5	Безопасность изделия	10
3	Описание изделия	12
3.1	Конструкция изделия	12
4	Приемка и идентификация изделия	13
4.1	Приемка	13
4.2	Идентификация изделия	14
5	Хранение, транспортировка	15
5.1	Условия хранения	15
5.2	Транспортировка изделия до точки измерения	15
6	Монтаж	16
6.1	Условия монтажа	16
6.2	Монтаж: FMR62 – встроенная антенна	22
6.3	Монтаж: FMR62 – антенна, монтируемая заподлицо	23
6.4	Резервуар с теплоизоляцией	25
6.5	Поворачивание корпуса первичного преобразователя	25
6.6	Поворот дисплея	26
6.7	Проверка после монтажа	27
7	Электрическое подключение	28
7.1	Условия подключения	28
8	Ввод в эксплуатацию с помощью приложения SmartBlue	41
8.1	Требования	41
8.2	Ввод в эксплуатацию	42
9	Ввод в эксплуатацию с помощью мастера	46
10	Ввод в эксплуатацию (через меню управления)	47
10.1	Устройство индикации и управления	47
10.2	Меню управления	50
10.3	Разблокировка прибора	51
10.4	Установка рабочего языка	51
10.5	Конфигурация измерения уровня	52
10.6	Пользовательские приложения	53





1 Важная информация о документе


1.1 Символы

1.1.1 Символы по технике безопасности

Символ	Значение
	ОПАСНО! Этот символ предупреждает об опасной ситуации. Допущение такой ситуации приведет к серьезным или смертельным травмам.
	ОСТОРОЖНО! Этот символ предупреждает об опасной ситуации. Допущение такой ситуации может привести к серьезным или смертельным травмам.
	ВНИМАНИЕ! Этот символ предупреждает об опасной ситуации. Допущение такой ситуации может привести к травмам небольшой и средней тяжести.
	УКАЗАНИЕ! Этот символ указывает на информацию о процедуре и на другие действия, которые не приводят к травмам.

1.1.2 Электротехнические символы








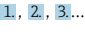


Символ	Значение	Символ	Значение
	Постоянный ток		Переменный ток
	Постоянный и переменный ток		Заземление Клемма заземления, которая еще до подключения уже заземлена посредством системы заземления.

Символ	Значение
	Защитное заземление (PE) Клемма, которая должна быть подсоединена к заземлению перед выполнением других соединений. Клеммы заземления расположены на внутренней и наружной поверхности прибора: <ul style="list-style-type: none"> ▪ Внутренняя клемма заземления служит для подключения защитного заземления к линии электропитания; ▪ Наружная клемма заземления служит для подключения прибора к системе заземления установки.

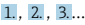


1.1.3 Символы инструментов

 A0011219	 A0011220	 A0013442	 A0011221	 A0011222
Крестовая отвертка	Плоская отвертка	Отвертка Torx	Торцевой ключ	Шестигранный ключ

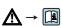

1.1.4 Описание информационных символов

Символ	Значение	Символ	Значение
	Разрешено Обозначает разрешенные процедуры, процессы или действия.		Предпочтительно Обозначает предпочтительные процедуры, процессы или действия.
	Запрещено Обозначает запрещенные процедуры, процессы или действия.		Подсказка Указывает на дополнительную информацию.
	Ссылка на документацию.		Ссылка на страницу.
	Ссылка на рисунок.		Серия шагов.
	Результат действия.		Внешний осмотр.

1.1.5 Символы на рисунках

Символ	Значение
1, 2, 3 ...	Номера пунктов
	Серия шагов
A, B, C, ...	Виды
A-A, B-B, C-C, ...	Разделы
	Взрывоопасная зона Указывает на взрывоопасную зону.
	Безопасная среда (невзрывоопасная зона) Указывает на невзрывоопасную зону.

1.1.6 Символы на приборе

Символ	Значение
	Указания по технике безопасности Соблюдайте указания по технике безопасности, содержащиеся в соответствующем руководстве по эксплуатации.
	Термостойкость соединительных кабелей Определяет минимальную термостойкость соединительных кабелей.

1.2 Термины и сокращения

Термин/сокращение	Пояснение
BA	Руководство по эксплуатации
KA	Краткое руководство по эксплуатации
TI	Техническое описание
SD	Специальная документация
XA	Указания по технике безопасности
PN	Номинальное давление
MWP	Максимальное рабочее давление Значение MWP также указано на заводской табличке.
ToF	Пролетное время
FieldCare	Программный инструмент для конфигурирования приборов и интегрированных решений по управлению активами предприятия
DeviceCare	Универсальное программное обеспечение для конфигурирования полевых приборов Endress+Hauser с технологиями HART, PROFIBUS, FOUNDATION Fieldbus и Ethernet
DTM	Средство управления типом прибора
DD	Описание прибора для протокола обмена данными HART
ϵ_r (значение постоянного тока)	Относительная диэлектрическая проницаемость
Программное обеспечение	Термин «программное обеспечение» обозначает: <ul style="list-style-type: none"> ■ FieldCare/DeviceCare – для работы на ПК посредством протокола связи HART; ■ SmartBlue (приложение) – для работы со смартфона или планшета с операционной системой Android или iOS.
BD	Блокирующая дистанция; в пределах блокирующей дистанции не анализируются никакие сигналы.
ПЛК	Программируемый логический контроллер
CDI	Единый интерфейс данных
PFS	Состояние частоты импульсов (релейный выход)

1.3 Зарегистрированные товарные знаки

HART®

Зарегистрированный товарный знак компании HART Communication Foundation, г. Остин, США.

Bluetooth®

Текстовый знак и логотипы Bluetooth® являются зарегистрированными товарными знаками, принадлежащими компании Bluetooth SIG, Inc., и любое использование таких знаков компанией Endress+Hauser осуществляется по лицензии. Другие товарные знаки и торговые наименования принадлежат соответствующим владельцам.

Apple®

Apple, логотип Apple, iPhone и iPod touch являются товарными знаками компании Apple Inc., зарегистрированными в США и других странах. App Store – знак обслуживания Apple Inc.

Android®

Android, Google Play и логотип Google Play – товарные знаки компании Google Inc.

KALREZ®, VITON®

Зарегистрированный товарный знак компании DuPont Performance Elastomers L.L.C., Уилмингтон, США.

TEFLON®

Зарегистрированный товарный знак компании E.I. DuPont de Nemours & Co., Уилмингтон, США.

TRI CLAMP®

Зарегистрированный товарный знак компании Ladish Co., Inc., г. Кеноша, США.

2 Основные указания по технике безопасности

2.1 Требования к работе персонала

Персонал должен соответствовать следующим требованиям:

- ▶ Обученные квалифицированные специалисты должны иметь соответствующую квалификацию для выполнения конкретных функций и задач.
- ▶ Получить разрешение на выполнение данных работ от руководства предприятия.
- ▶ Ознакомиться с нормами федерального/национального законодательства.
- ▶ Перед началом работы внимательно ознакомиться с инструкциями, представленными в руководстве, с дополнительной документацией, а также с сертификатами (в зависимости от цели применения).
- ▶ Следовать инструкциям и соблюдать основные условия.

2.2 Назначение

Область применения и рабочая среда

Рассмотренный в настоящем руководстве по эксплуатации измерительный прибор предназначен только для постоянных бесконтактных измерений уровня жидких продуктов, густых растворов и суспензий. Рабочая частота прибора составляет около 80 ГГц, максимальная пиковая мощность излучения – 6,3 мВт а средняя выходная мощность – 63 мкВт. Эксплуатация прибора не представляет опасности ни для людей, ни для животных.

Принимая во внимание предельные значения, указанные в «Технических характеристиках», и условия, перечисленные в руководствах и дополнительной документации, измерительный прибор может использоваться только для следующих измерений:

- ▶ Измеренные переменные процесса: уровень, расстояние, мощность сигнала
- ▶ Рассчитываемые переменные процесса: объем или масса в сосуде любой формы

Чтобы быть уверенным, что прибор остается в надлежащем состоянии в течение всего времени работы:

- ▶ Используйте измерительный прибор только с теми средами, в отношении которых контактирующие со средой материалы обладают достаточной степенью стойкости.
- ▶ Предельные значения см. в разделе «Технические характеристики».

Использование не по назначению

Изготовитель не несет ответственности за повреждения, вызванные неправильным использованием или использованием прибора не по назначению.

Проверка на коррозионную стойкость:

- ▶ сведения о специальных жидкостях, в том числе жидкостях для очистки: специалисты Endress+Hauser готовы предоставить всю необходимую информацию, касающуюся устойчивости к коррозии материалов, находящихся в контакте с жидкостями, но не несут какой-либо ответственности, и не предоставляют каких бы то ни было гарантий.

Остаточные риски

За счет теплопередачи от выполняемого процесса, а также вследствие рассеивания мощности электронных компонентов корпус электронной части и встроенные

компоненты (например модуль дисплея, главный электронный модуль и электронный модуль ввода/вывода) могут нагреться до 80 °C (176 °F). Во время работы датчик может нагреваться до температуры, близкой к температуре среды.

Опасность ожогов при соприкосновении с поверхностями!

- ▶ При работе с жидкостями с повышенной температурой обеспечьте защиту от возможного контакта для предотвращения ожогов.

2.3 Техника безопасности на рабочем месте

При работе с прибором:

- ▶ в соответствии с федеральным/национальным законодательством персонал должен использовать средства индивидуальной защиты.

2.4 Эксплуатационная безопасность

Опасность травмирования!

- ▶ Эксплуатация прибора должна осуществляться, только если он находится в надлежащем техническом состоянии и работает безотказно.
- ▶ Ответственность за работу прибора без помех несет оператор.

Модификация прибора

Несанкционированные модификации прибора запрещены и могут привести к возникновению непредвиденной опасной ситуации.

- ▶ Если, несмотря на это, необходима модификация, проконсультируйтесь с производителем.

Ремонт

Чтобы обеспечить продолжительную надежную и безопасную работу,

- ▶ Выполняйте ремонт прибора, только если он прямо разрешен.
- ▶ Ознакомьтесь с федеральным/национальным законодательством, касающимся ремонта электрического прибора.
- ▶ Используйте только оригинальные запасные части и аксессуары, выпускаемые производителем.

Взрывоопасные зоны

Чтобы избежать опасности травмирования персонала и повреждения оборудования при использовании прибора в опасной зоне (например, защита от взрыва, безопасность герметичного сосуда):

- ▶ Основываясь на данных паспортной таблички, проверьте, разрешено ли использовать прибор в опасной зоне.
- ▶ Изучите спецификации, приведенные в отдельной дополнительной документации, которая является неотъемлемой частью настоящего руководства по эксплуатации.

2.5 Безопасность изделия

Данный измерительный прибор разработан в соответствии с современными требованиями к безопасной работе, прошел испытания и поставляется с завода в

безопасном для эксплуатации состоянии. Он отвечает основным стандартам безопасности и требованиям законодательства.

УВЕДОМЛЕНИЕ

Потеря степени защиты из-за открывания прибора во влажной среде

- ▶ Если открыть прибор во влажной среде, степень защиты, указанная на заводской табличке, становится недействительной. Это также может отрицательно сказаться на эксплуатационной безопасности прибора.

2.5.1 Маркировка CE

Измерительная система соответствует юридическим требованиям применимых директив ЕС. Эти директивы и действующие стандарты перечислены в заявлении о соответствии ЕС.

Endress+Hauser подтверждает успешное испытание прибора нанесением маркировки CE.

2.5.2 Соответствие EAC

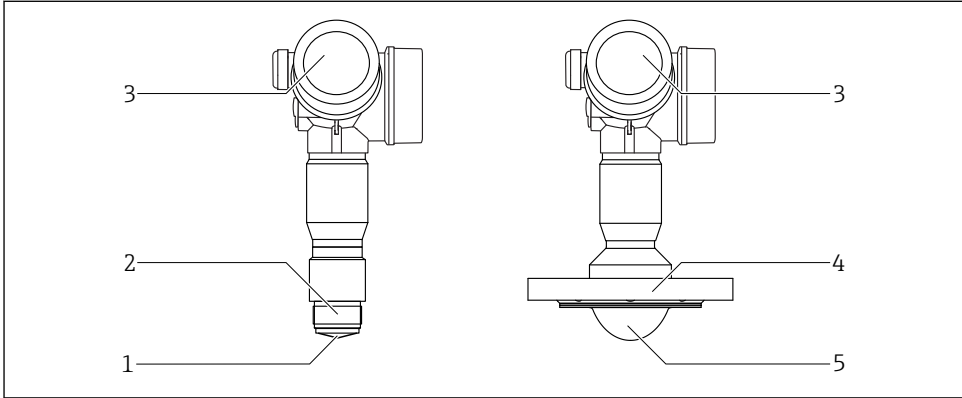
Измерительная система соответствует юридическим требованиям применимых директив EAC. Эти директивы и действующие стандарты перечислены в заявлении о соответствии EAC.

Endress+Hauser подтверждает успешное испытание прибора нанесением маркировки EAC.

3 Описание изделия

3.1 Конструкция изделия

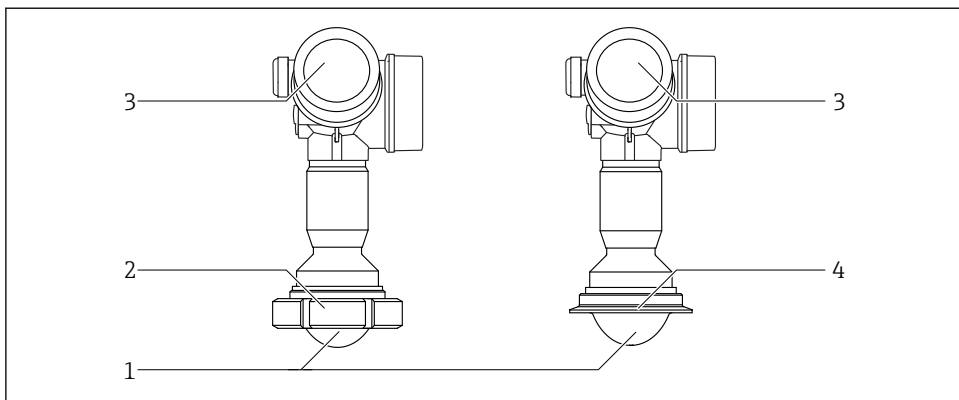
3.1.1 Micropilot FMR62



A0032781

1 Конструкция Micropilot FMR62

- 1 Встроенная антенна PEEK
- 2 Присоединение к процессу (резьба)
- 3 Корпус электронной части
- 4 Фланец
- 5 Армированная антенна PTFE, монтаж заподлицо



A0032780

2 Конструкция Micropilot FMR62

- 1 Армированная антенна PTFE, монтаж заподлицо
- 2 Гигиенический переходник DIN11851
- 3 Корпус электронной части
- 4 Tri-Clamp ISO2852

4 Приемка и идентификация изделия

4.1 Приемка

При приемке прибора проверьте следующее:

- Соответствуют ли коды заказа, указанные в накладной, кодам на заводской табличке прибора?
- Не поврежден ли прибор?
- Совпадают ли данные на заводской табличке прибора с данными заказа в транспортной накладной?
- Если требуется (см. заводскую табличку): есть ли указания по технике безопасности (XA)?

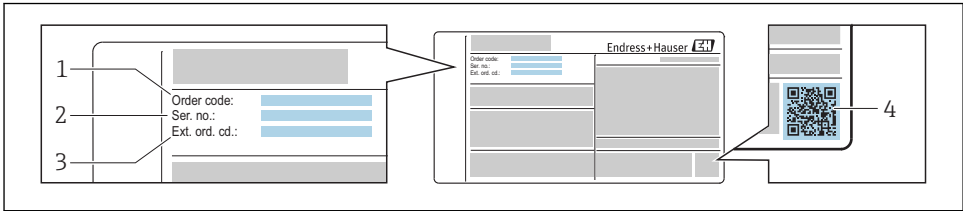
i Если какое-либо из этих условий не выполнено, обратитесь к своему дилеру Endress+Hauser.

4.2 Идентификация изделия

Для идентификации измерительного прибора доступны следующие варианты:

- Данные на заводской табличке;
- Расширенный код заказа с расшифровкой функций и характеристик прибора на накладной;
- Ввод серийного номера с заводской таблички в *W@M Device Viewer* (www.endress.com/deviceviewer): отобразится вся информация об измерительном приборе;
- Ввод серийного номера с заводской таблички в *Endress+Hauser Operations App* или сканирование двумерного матричного кода (QR-кода) на заводской табличке с помощью *Endress+Hauser Operations App*: отобразится вся информация об измерительном приборе.

4.2.1 Заводская табличка



A0030196

3 Пример заводской таблички

- 1 Код заказа
- 2 Серийный номер (Ser. no.)
- 3 Расширенный код заказа (Ext. ord. cd.)
- 4 Двумерный матричный код (QR-код)



Для получения дополнительной информации о расшифровке функций на заводской табличке см. руководство по эксплуатации прибора.



На заводской табличке указывается не более 33 символов расширенного кода заказа. Если расширенный код заказа содержит еще символы, то их невозможно указать.

Тем не менее, полный расширенный код заказа можно просмотреть в меню управления прибора: параметр **Расширенный заказной код 1 до 3**.

5 Хранение, транспортировка

5.1 Условия хранения

- Допустимая температура хранения: -40 до $+80$ °C (-40 до $+176$ °F)
- Используйте оригинальную упаковку.

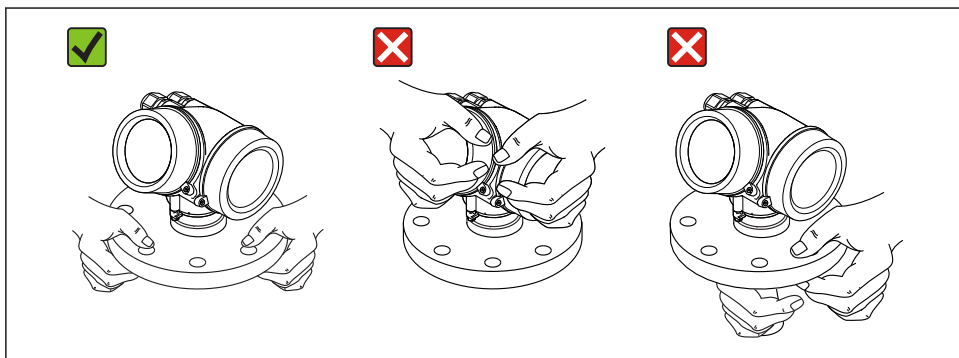
5.2 Транспортировка изделия до точки измерения

УВЕДОМЛЕНИЕ

Корпус или датчик могут получить повреждения или оторваться.

Опасность травмирования!

- ▶ Транспортируйте прибор до точки измерения в оригинальной упаковке или держа за технологическое соединение.
- ▶ Всегда закрепляйте подъемное оборудование (стропы, проушины и т. п.) за технологическое соединение и никогда не поднимайте прибор за корпус или датчик. Обращайте внимание на расположение центра тяжести прибора, чтобы прибор не наклонялся и не мог неожиданно соскользнуть.
- ▶ Выполняйте указания по технике безопасности и транспортировке приборов массой выше 18 кг (39,6 фунт) (IEC61010).

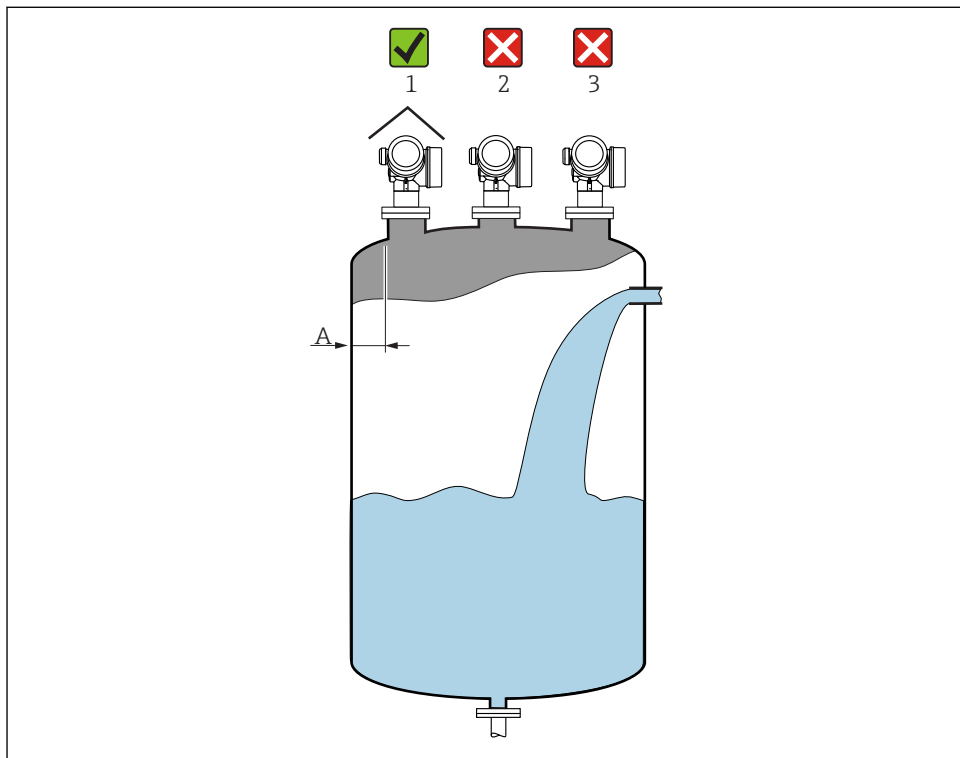


A0032300

6 Монтаж

6.1 Условия монтажа

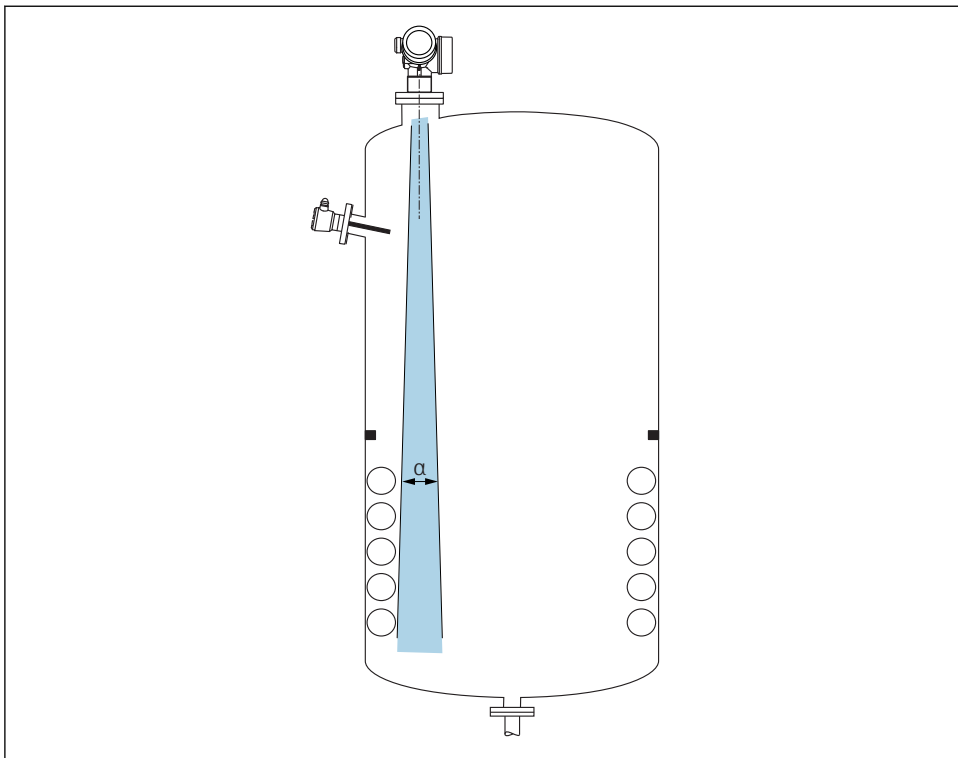
6.1.1 Ориентация прибора в жидкой среде




A0016882

- Рекомендуемое расстояние **A** от стены до наружного края патрубка:
~ 1/6 от диаметра резервуара. Однако ни при каких обстоятельствах прибор не должен устанавливаться на расстоянии меньше 15 см (5,91 дюйм) от стенки резервуара.
- Не устанавливайте прибор в центре (2): помехи могут заглушить сигнал.
- Не устанавливайте прибор над потоком загружаемой среды (3).
- Рекомендуется прикрывать прибор козырьком (1) для защиты преобразователя от прямых солнечных лучей или осадков.

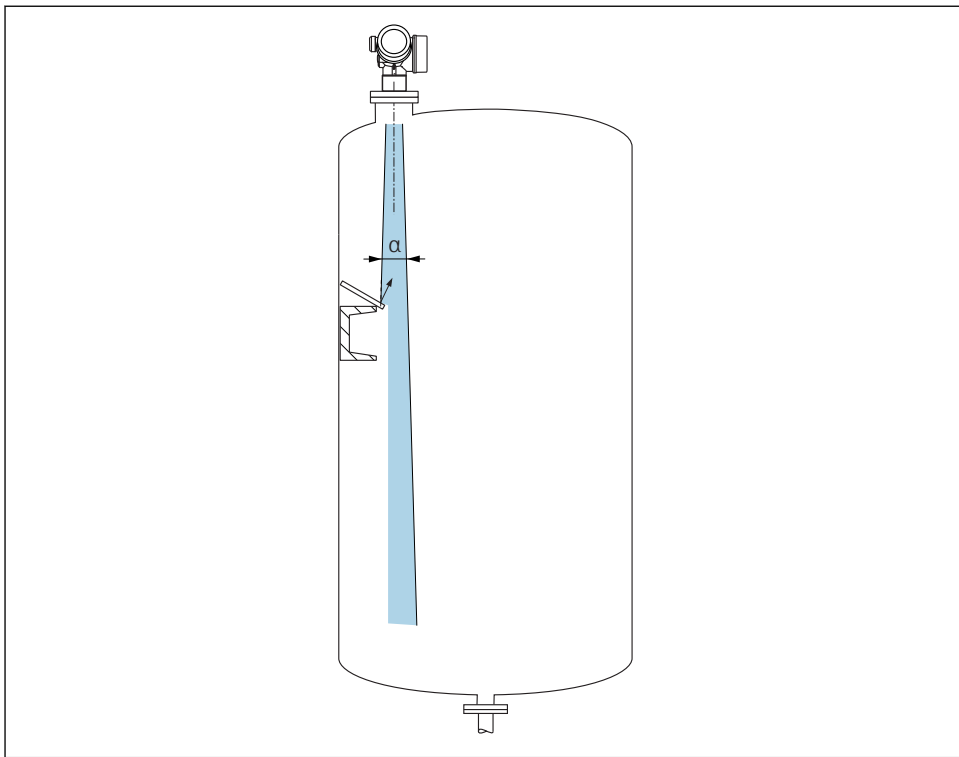
Внутренние устройства резервуара



A0031777

Избегайте установки внутренних устройств (датчиков предельного уровня, датчиков температуры, стержней, вакуумных колец, теплообменников, перегородок и т. п.) в зоне действия сигнального луча. Учитывайте угол расхождения луча →  19.


Предотвращение эхо-помех



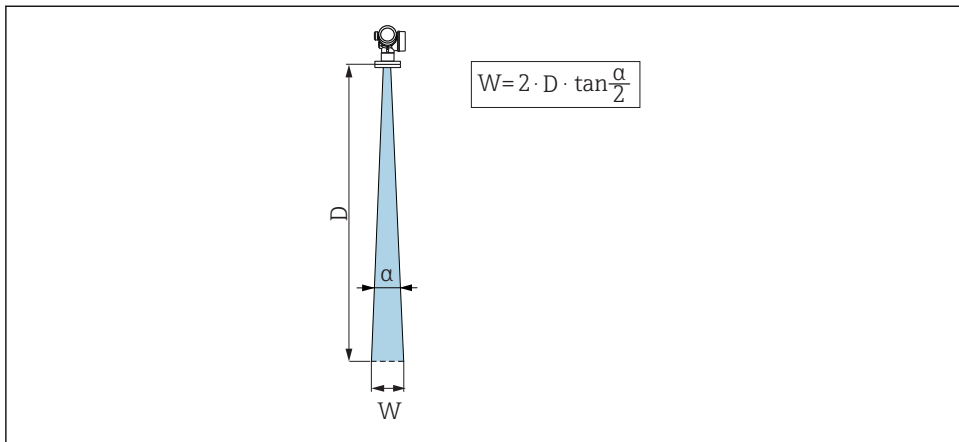
A0031813

Установленные под углом металлические отражатели для рассеивания сигнального луча способствуют предотвращению эхо-помех.

6.1.2 Варианты оптимизации

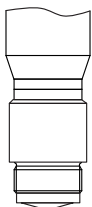
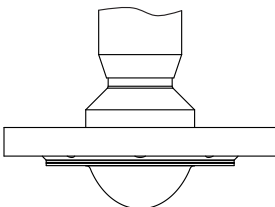
- Размеры антенны:
Чем больше антенна, тем меньше угол расхождения луча α и слабее эхо-помехи
→  19.
- Сканирование помех:
Процесс измерения можно оптимизировать путем электронного подавления эхо-помех.

6.1.3 Угол расхождения луча



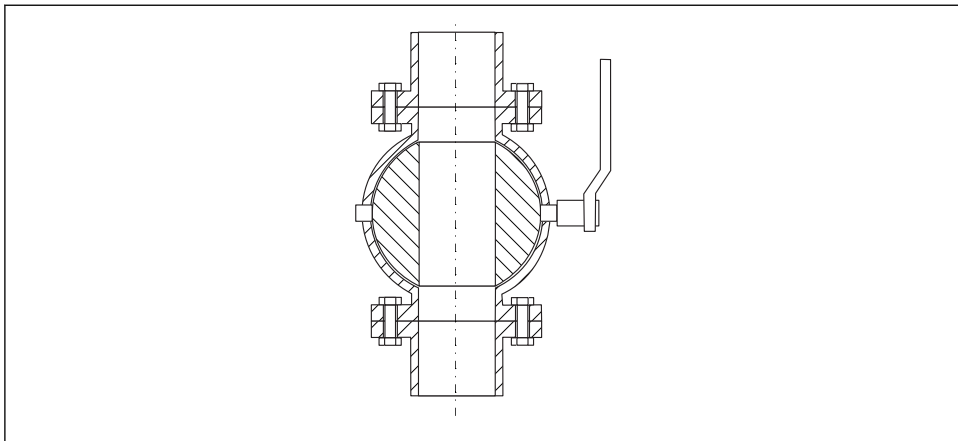
4 *Взаимосвязь между углом расхождения луча α , расстоянием D и диаметром луча W*

Угол расхождения луча определяется зоной α , в которой плотность энергии радиоволн составляет половину максимальной плотности энергии (ширина 3 дБ). Микроволны распространяются также за пределы этого сигнального луча и могут отражаться от предметов, находящихся в зоне их прохождения.

FMR62				
				
		A0032081		A0032082
Антенна ¹⁾	Встроенная, РЕЕК, 20 мм/3/4 дюйма	Встроенная, РЕЕК, 40 мм/1-1/2 дюйма	Покрытие РТФЕ Монтаж заподлицо 50 мм/2 дюйма	Покрытие РТФЕ Монтаж заподлицо 80 мм/3 дюйма
Угол расхождения луча α	14 град	8 град	7 град	3 град
Расстояние (D)	Диаметр луча W			
5 м (16 фут)	1,32 м (4,33 фут)	0,70 м (2,29 фут)	0,61 м (2,00 фут)	0,26 м (0,85 фут)
10 м (33 фут)	2,63 м (8,63 фут)	1,40 м (4,58 фут)	1,22 м (4,00 фут)	0,52 м (1,71 фут)
15 м (49 фут)	-	2,09 м (6,87 фут)	1,83 м (6,01 фут)	0,79 м (2,59 фут)
20 м (66 фут)	-	2,79 м (9,16 фут)	2,44 м (8,01 фут)	1,05 м (3,44 фут)
25 м (82 фут)	-	-	3,05 м (10,02 фут)	1,31 м (4,30 фут)
30 м (98 фут)	-	-	3,66 м (12,02 фут)	1,57 м (5,15 фут)
35 м (115 фут)	-	-	4,27 м (14,02 фут)	1,83 м (6,00 фут)
40 м (131 фут)	-	-	4,88 м (16,03 фут)	2,09 м (6,86 фут)
45 м (148 фут)	-	-	5,50 м (18,03 фут)	2,36 м (7,74 фут)
50 м (164 фут)	-	-	6,11 м (20,03 фут)	2,62 м (8,60 фут)
60 м (197 фут)	-	-	-	3,14 м (10,30 фут)
70 м (230 фут)	-	-	-	3,67 м (12,04 фут)
80 м (262 фут)	-	-	-	4,19 м (13,75 фут)

1) Позиция 070 спецификации.

6.1.4 Измерение через шаровой клапан



A0034564

- Измерение можно проводить через открытый полнопроходный шаровой клапан без каких-либо затруднений.
- В переходных состояниях зазор не должен превышать 1 мм (0,04 дюйм).
- Диаметр открытия шарового клапана должен всегда быть равен диаметру трубопровода; не допускайте выступания краев и создания препятствий.

6.1.5 Внешнее измерение через пластмассовую крышку или диэлектрические окна

- Диэлектрическая проницаемость среды: $\epsilon_r \geq 10$.
- Расстояние от конца антенны до резервуара должно быть примерно 100 мм (4 дюйм).
- По возможности избегайте таких монтажных положений, при которых между антенной и резервуаром возможно скопление конденсата или отложений.
- В случае монтажа вне помещений следует обеспечить защиту пространства между антенной и резервуаром от климатического влияния.
- Не устанавливайте между антенной и резервуаром какие-либо устройства или принадлежности, отражающие сигнал.

Приемлемая толщина крыши резервуара или окна

Материал	PE	PTFE	PP	Perspex
ϵ_r (диэлектрическая проницаемость среды)	2,3	2,1	2,3	3,1
Оптимальная толщина	1,25 мм (0,049 дюйм) ¹⁾	1,3 мм (0,051) ¹⁾	1,25 мм (0,049 дюйм) ¹⁾	1,07 мм (0,042 дюйм) ¹⁾

1) Или целое число, кратное этому значению; необходимо учитывать, что микроволновая проницаемость существенно ухудшается при увеличении толщины окна.

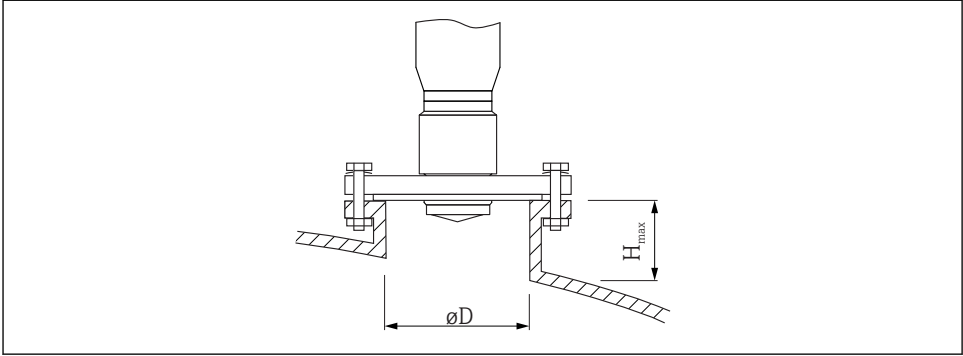
6.2 Монтаж: FMR62 – встроенная антенна

6.2.1 Выравнивание оси конуса радиолуча антенны

Учитывая характер направленности, радиальное выравнивание антенны не обязательно.

6.2.2 Информация о патрубках

Максимальная длина патрубка $H_{\text{макс}}$ зависит от диаметра патрубка D .



A0032208

Диаметр патрубка ($\varnothing D$)	Максимальная длина патрубка ($H_{\text{макс}}$) ¹⁾	
	Антенна GE ²⁾ : 20 мм/2 дюйма	Антенна GF ²⁾ : 40 мм/1-1/2 дюйма
40 до 50 мм (1,6 до 2 дюйм)	200 мм (8 дюйм)	400 мм (16 дюйм)
50 до 80 мм (2 до 3,2 дюйм)	300 мм (12 дюйм)	550 мм (22 дюйм)
80 до 100 мм (3,2 до 4 дюйм)	450 мм (18 дюйм)	850 мм (34 дюйм)
100 до 150 мм (4 до 6 дюйм)	550 мм (22 дюйм)	1 050 мм (42 дюйм)
≥ 150 мм (6 дюйм)	850 мм (34 дюйм)	1 600 мм (64 дюйм)

- 1) В случае использования более длинных патрубков следует ожидать снижения точности измерений.
 2) Позиция 070 в спецификации.



Если антенна не выступает из патрубка, учтите следующее:

- Торец патрубка должен быть ровным и не иметь заусенцев. Край патрубка должен быть закругленным, если это возможно;
- Необходимо выполнить сканирование помех;
- Обратитесь в компанию Endress+Hauser за системами с патрубками, высота которых превышает указанную в таблице.

6.2.3 Информация о резьбовых соединениях

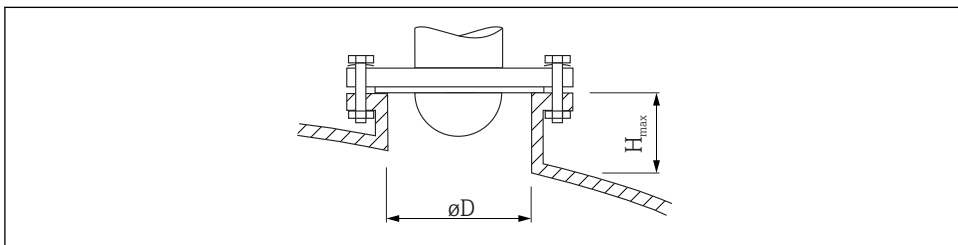
- При вворачивании заворачивайте только болт с шестигранной головкой.
- Инструмент: рожковый гаечный ключ 36 мм (датчик 3/4 дюйма); рожковый гаечный ключ 55 мм (датчик 1 1/2 дюйма).
- Максимально допустимый момент затяжки: 50 Нм (36 фунт сила фут).

6.3 Монтаж: FMR62 – антенна, монтируемая заподлицо

6.3.1 Выравнивание оси конуса радиолуча антенны

Учитывая характер направленности, радиальное выравнивание антенны не обязательно.

6.3.2 Информация о патрубках



A0032206

Диаметр патрубка ($\varnothing D$)	Максимальная длина патрубка ($H_{\text{макс.}}$) ¹⁾	
	Антенна GM ²⁾ : 50 мм/2 дюйма	Антенна GN ²⁾ : 80 мм/3 дюйма
50 до 80 мм (2 до 3,2 дюйм)	600 мм (24 дюйм)	–
80 до 100 мм (3,2 до 4 дюйм)	1000 мм (40 дюйм)	1750 мм (70 дюйм)
100 до 150 мм (4 до 6 дюйм)	1250 мм (50 дюйм)	2200 мм (88 дюйм)
≥ 150 мм (6 дюйм)	1850 мм (74 дюйм)	3300 мм (132 дюйм)

- 1) В случае использования более длинных патрубков следует ожидать снижения точности измерений.
- 2) Позиция 070 в спецификации.



Если антенна не выступает из патрубка, учтите следующее:

- Торец патрубка должен быть ровным и не иметь заусенцев. Край патрубка должен быть закругленным, если это возможно;
- Необходимо выполнить сканирование помех;
- Обратитесь в компанию Endress+Hauser за системами с патрубками, высота которых превышает указанную в таблице.

6.3.3 Монтажные фланцы с покрытием



Для армированных фланцев учтите следующее:

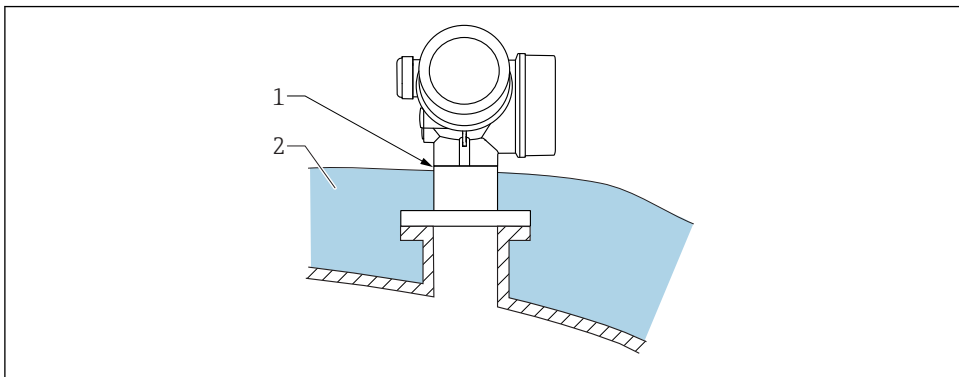
- Используйте то же количество фланцевых винтов, что и количество имеющихся отверстий;
- Затяните винты с необходимым моментом затяжки (см. таблицу);
- Через 24 часа или после первого цикла изменения температуры подтяните винты;
- В зависимости от рабочего давления и рабочей температуры регулярно проверяйте и подтягивайте винты, где это необходимо.



Обычно ПТФЕ-оболочка фланца одновременно служит уплотнением между патрубком и фланцем прибора.

Размер фланца	Количество винтов	Рекомендованный момент затяжки (Н·м)	
		Минимум	Максимум
EN			
DN50/PN16	4	45	65
DN80/PN16	8	40	55
DN100/PN16	8	40	60
DN150/PN16	8	75	115
ASME			
2 дюйма/150 фунт	4	40	55
3 дюйма/150 фунт	4	65	95
4 дюйма/150 фунт	8	45	70
4 дюйма/300 фунт	8	55	80
6 дюймов/150 фунт	8	85	125
JIS			
10K 50A	4	40	60
10K 80A	8	25	35
10K 100A	8	35	55
10K 150A	8	75	115

6.4 Резервуар с теплоизоляцией

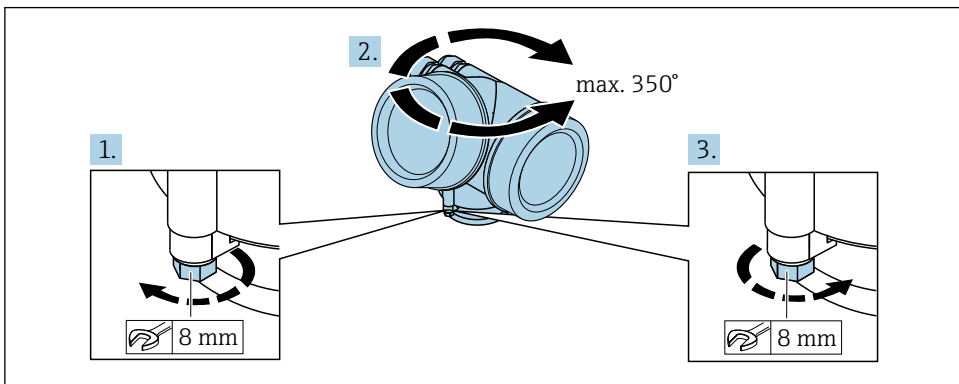


A0032207

Во избежание перегрева электронной части в результате повышенного тепловыделения или конвекции при повышенной температуре процесса прибор необходимо встроить в теплоизоляцию резервуара (2). Изоляция не должна быть выше шейки прибора (1).

6.5 Поворачивание корпуса первичного преобразователя

Для обеспечения доступа к соединительному отсеку или дисплейному модулю можно повернуть корпус первичного преобразователя:

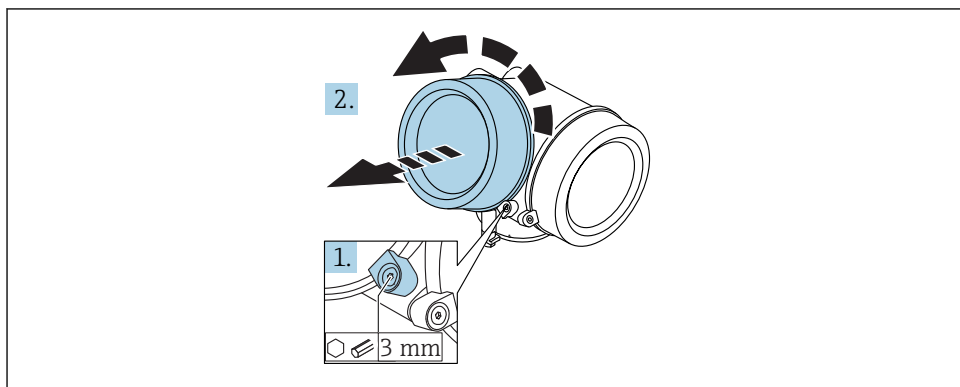


A0032242

1. С помощью рожкового ключа отверните зажимной винт.
2. Поверните корпус в нужном направлении.
3. Затяните фиксирующий винт (1,5 Н·м для пластмассового корпуса; 2,5 Н·м для корпуса из алюминия или нержавеющей стали).

6.6 Поворот дисплея

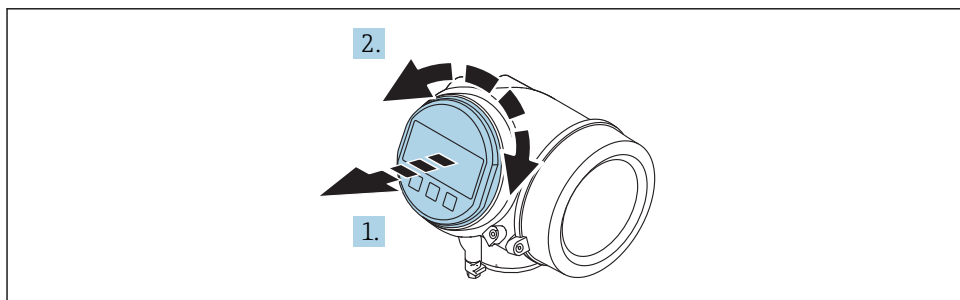
6.6.1 Крышка проема



A0021430

1. Ослабьте винт зажимного хомута крышки отсека электронной части с помощью шестигранного ключа (3 мм) и поверните хомут на 90 град против часовой стрелки.
2. Отверните крышку и проверьте прокладку. При необходимости замените.

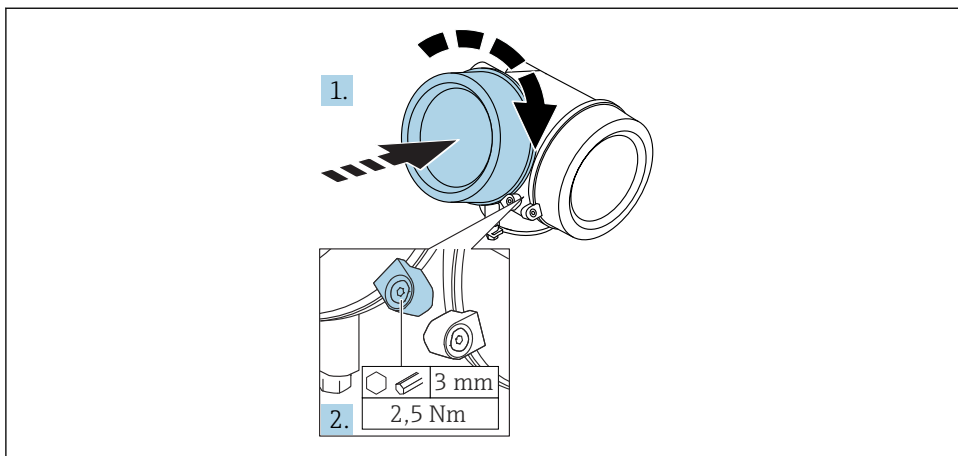
6.6.2 Поворот дисплея



A0036401

1. Плавным вращательным движением извлеките дисплей.
2. Поверните дисплей в требуемое положение: макс. 8×45 град в любом направлении.
3. Поместите смотанный кабель в зазор между корпусом и основным блоком электронного модуля и установите дисплей в отсек электронной части до его фиксации.

6.6.3 Закрытие крышки отсека электронной части



A0021451

1. Плотно заверните крышку отсека электронной части.
2. Поверните зажимной хомут на 90 град по часовой стрелке и затяните его с моментом затяжки 2,5 Нм с помощью шестигранного ключа (3 мм).

6.7 Проверка после монтажа

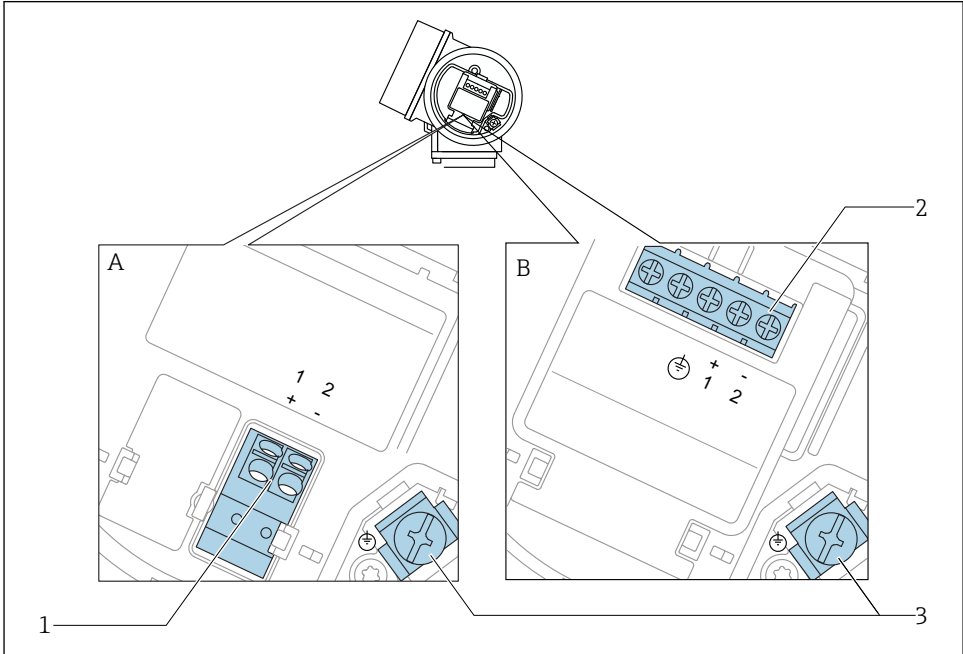
<input type="checkbox"/>	Не поврежден ли прибор (внешний осмотр)?
<input type="checkbox"/>	Соответствует ли прибор условиям, в которых он используется? Например: <ul style="list-style-type: none"> ▪ Температура процесса ▪ Рабочее давление (см. главу «Кривые нагрузки материалов» в документе «Техническое описание») ▪ Диапазон температур окружающей среды ▪ Диапазон измерения
<input type="checkbox"/>	Правильна ли маркировка и идентификация точки измерения (внешний осмотр)?
<input type="checkbox"/>	Прибор должным образом защищен от осадков и прямых солнечных лучей?
<input type="checkbox"/>	Надежно ли затянуты зажимной винт и фиксатор?

7 Электрическое подключение

7.1 Условия подключения

7.1.1 Назначение клемм

Назначение клемм; 2-проводное подключение; 4–20 мА HART



A0036498

5 Назначение клемм; 2-проводное подключение; 4–20 мА HART

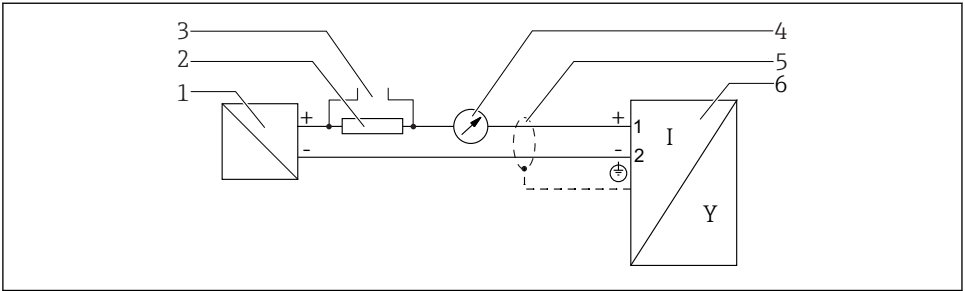
A Без встроенной защиты от перенапряжения

B Со встроенной защитой от перенапряжения

1 Подключение 4–20 мА HART, пассивное: клеммы 1 и 2, без встроенной защиты от перенапряжения

2 Подключение 4–20 мА HART, пассивное: клеммы 1 и 2, со встроенной защитой от перенапряжения

3 Клемма для кабельного экрана

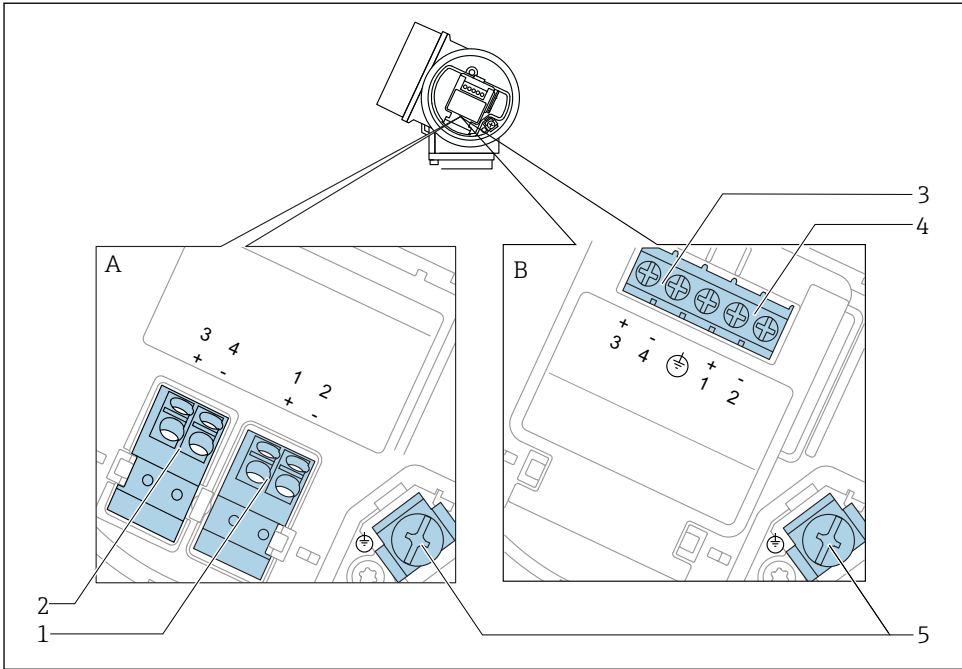
Блок-схема 2-проводного подключения: 4–20 мА HART

A0036499

6 Блок-схема 2-проводного подключения: 4–20 мА HART

- 1 Активный барьер искрозащиты с источником питания (например, RN221N); см. напряжение на клеммах
- 2 Резистор связи HART ($\geq 250 \text{ Ом}$); см. максимальную нагрузку
- 3 Подключение к Comtubox FXA195 или FieldXpert SFX350/SFX370 (через Bluetooth-модем VIATOR)
- 4 Прибор с аналоговым дисплеем; см. максимальную нагрузку
- 5 Экран кабеля; см. спецификацию кабеля
- 6 Измерительный прибор

Назначение клемм; 2-проводное подключение; 4–20 мА HART, релейный выход



A0036500

7 Назначение клемм; 2-проводное подключение; 4–20 мА HART, релейный выход

A Без встроенной защиты от перенапряжения

B Со встроенной защитой от перенапряжения

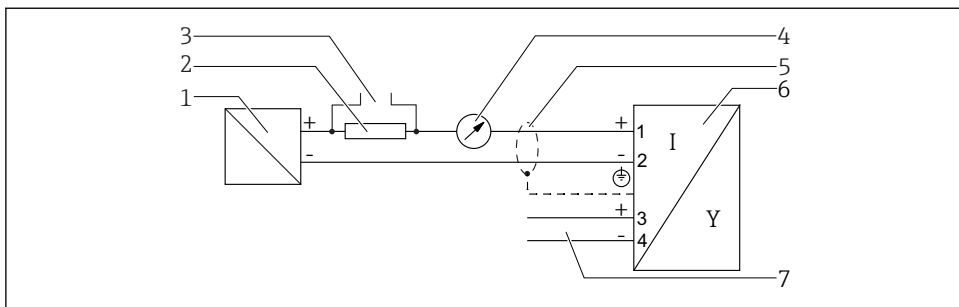
1 Подключение 4–20 мА HART, пассивное: клеммы 1 и 2, без встроенной защиты от перенапряжения

2 Подключение релейного выхода (разомкнутый коллектор): клеммы 3 и 4, без встроенной защиты от перенапряжения

3 Подключение релейного выхода (разомкнутый коллектор): клеммы 3 и 4, со встроенной защитой от перенапряжения

4 Подключение 4–20 мА HART, пассивное: клеммы 1 и 2, со встроенной защитой от перенапряжения

5 Клемма для кабельного экрана

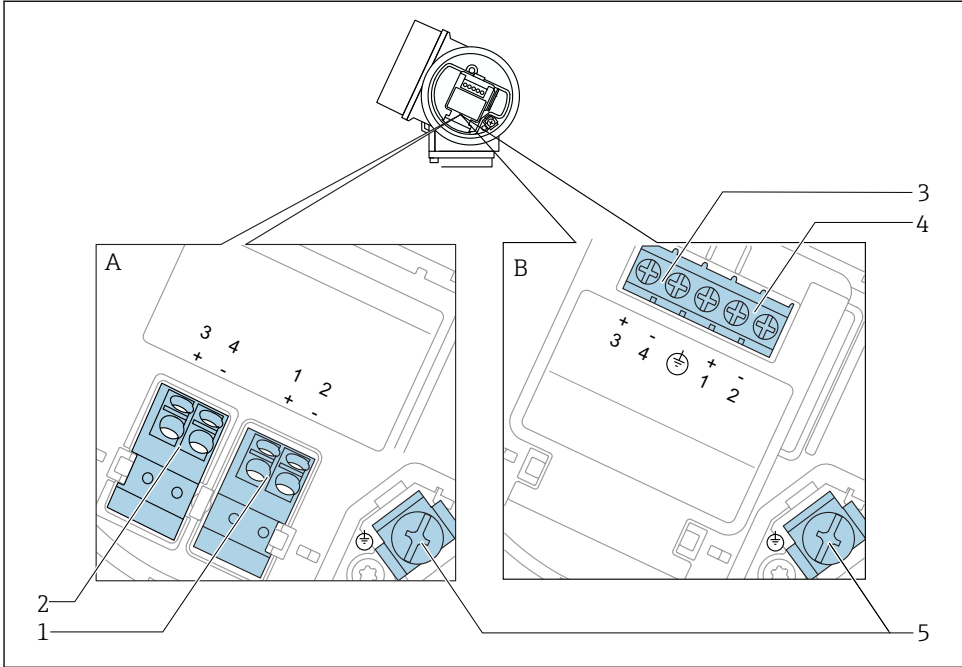
Блок-схема 2-проводного подключения: 4–20 мА HART, релейный выход

A0036501

8 Блок-схема 2-проводного подключения: 4–20 мА HART, релейный выход

- 1 Активный барьер искрозащиты с источником питания (например, RN221N); см. напряжение на клеммах
- 2 Резистор связи HART ($\geq 250 \text{ Ом}$); см. максимальную нагрузку
- 3 Подключение к Comtibox FXA195 или FieldXpert SFX350/SFX370 (через Bluetooth-модем VIATOR)
- 4 Прибор с аналоговым дисплеем; см. максимальную нагрузку
- 5 Экран кабеля; см. спецификацию кабеля
- 6 Измерительный прибор
- 7 Релейный выход (разомкнутый коллектор)

Назначение клемм; 2-проводное подключение; 4–20 мА HART, 4–20 мА



A0036500

9 Назначение клемм; 2-проводное подключение; 4–20 мА HART, 4–20 мА

A Без встроенной защиты от перенапряжения

B Со встроенной защитой от перенапряжения

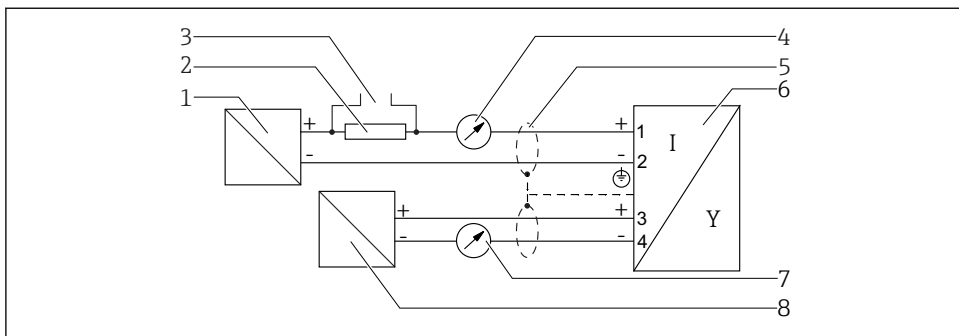
1 Подключение токового выхода 1, 4–20 мА HART, пассивное: клеммы 1 и 2, без встроенной защиты от перенапряжения

2 Подключение токового выхода 2, 4–20 мА HART, пассивное: клеммы 3 и 4, без встроенной защиты от перенапряжения

3 Подключение токового выхода 2, 4–20 мА HART, пассивное: клеммы 3 и 4, со встроенной защитой от перенапряжения

4 Подключение токового выхода 1, 4–20 мА HART, пассивное: клеммы 1 и 2, со встроенной защитой от перенапряжения

5 Клемма для кабельного экрана


Блок-схема 2-проводного подключения: 4–20 мА HART, 4–20 мА

A0036502

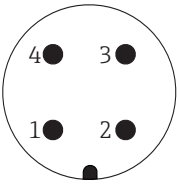
10 Блок-схема 2-проводного подключения: 4–20 мА HART, 4–20 мА

- 1 Активный барьер искрозащиты с источником питания (например, RN221N); см. напряжение на клеммах
- 2 Резистор связи HART ($\geq 250 \text{ Ом}$); см. максимальную нагрузку
- 3 Подключение к Comtibox FXA195 или FieldXpert SFX350/SFX370 (через Bluetooth-модем VIATOR)
- 4 Прибор с аналоговым дисплеем; см. максимальную нагрузку
- 5 Экран кабеля; см. спецификацию кабеля
- 6 Измерительный прибор
- 7 Прибор с аналоговым дисплеем; см. максимальную нагрузку
- 8 Активный барьер искрозащиты с источником питания (например, RN221N), токовый выход 2; см. напряжение на клеммах

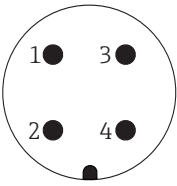
7.1.2 Разъемы прибора

 Для версий с разъемом под шину (M12 или 7/8") сигнальный провод можно подсоединять, не открывая корпус.

Распределение контактов в соединителе M12

 <small>A0011175</small>	Контакт	Значение
	1	Сигнал +
	2	Не подсоединен
	3	Сигнал -
	4	Земля

Распределение контактов в соединителе 7/8"

 <small>A0011176</small>	Контакт	Значение
	1	Сигнал -
	2	Сигнал +
	3	Не подсоединен
	4	Экран

7.1.3 Сетевое напряжение

2-проводное подключение, 4–20 мА HART, пассивное

«Схема подключения, выходной сигнал» ¹⁾	«Сертификат» ²⁾	Напряжение клеммы U на приборе	Максимальная нагрузка R, зависит от сетевого напряжения U ₀ блока питания
A: 2-проводное подключение; 4–20 мА HART	<ul style="list-style-type: none"> ■ Не взрывоопасно ■ Ex nA ■ Ex ic ■ CSA GP 	14 до 35 В ³⁾	
	Ex ia / IS	14 до 30 В ³⁾	
	<ul style="list-style-type: none"> ■ Ex d(ia) / XP ■ Ex ic(ia) ■ Ex nA(ia) ■ Ex ta / DIP 	14 до 35 В ^{3) 4)}	
	Ex ia + Ex d(ia) / IS + XP	14 до 30 В ³⁾	

1) Позиция 020 в спецификации.

2) Позиция 010 в спецификации.

3) Если используется модем Bluetooth, то минимальное сетевое напряжение повышается на 2 В.

4) При температуре окружающей среды $T_{Ta} \leq -20$ °C необходимо напряжение на клеммах $U \geq 16$ В для запуска прибора с минимальным током повреждения (3,6 мА).

«Схема подключения, выходной сигнал» ¹⁾	«Сертификат» ²⁾	Напряжение клеммы U на приборе	Максимальная нагрузка R, зависит от сетевого напряжения U ₀ блока питания
B: 2-проводное подключение; 4–20 мА HART, релейный выход	<ul style="list-style-type: none"> ■ Не взрывоопасно ■ Ex nA ■ Ex nA(ia) ■ Ex ic ■ Ex ic(ia) ■ Ex d(ia) / XP ■ Ex ta / DIP ■ CSA GP 	16 до 35 В ³⁾	
	<ul style="list-style-type: none"> ■ Ex ia / IS ■ Ex ia + Ex d(ia) / IS + XP 	16 до 30 В ³⁾	

1) Позиция 020 в спецификации.

2) Позиция 010 в спецификации.

3) Если используется модем Bluetooth, то минимальное сетевое напряжение повышается на 2 В.

«Схема подключения, выходной сигнал» ¹⁾	«Сертификат» ²⁾	Напряжение клеммы U на приборе	Максимальная нагрузка R, зависит от сетевого напряжения U ₀ блока питания
<p>С: 2-проводное подключение; 4–20 мА HART, от 4 до 20 мА</p>	<p>Все</p>	<p>16 до 30 В³⁾</p>	

A0031746

- 1) Позиция 020 в спецификации.
- 2) Позиция 010 в спецификации.
- 3) Если используется модем Bluetooth, то минимальное сетевое напряжение повышается на 2 В.

Встроенная защита от подключения с обратной полярностью	Да
Разрешенная остаточная пульсация при f = 0 до 100 Гц	U _{SS} < 1 В
Разрешенная остаточная пульсация при f = 100 до 10 000 Гц	U _{SS} < 10 мВ

7.1.4 Защита от перенапряжения

Если измерительный прибор используется для измерения уровня взрывоопасных жидких сред, требующих защиты от перенапряжения согласно DIN EN 60079-14, стандартно для контрольных испытаний 60060-1 (10 кА, импульс 8/20 мкс), то необходимо установить блок защиты от перенапряжения.

Встроенный блок защиты от перенапряжения

Блок встроенной защиты от перенапряжения доступен для приборов с 2-проводным подключением HART.

Спецификация: функция 610 «Принадлежности встроенные», опция NA «Защита от перенапряжения».

Технические характеристики	
Сопротивление на каждый канал	Макс. 2 × 0,5 Ом
Пороговое напряжение постоянного тока	400 до 700 В
Пороговое импульсное напряжение	< 800 В
Электрическая емкость при 1 МГц	< 1,5 пФ
Номинальное напряжение преграждаемого импульса (8/20 мкс)	10 кА

Наружный блок защиты от перенапряжения

Устройства HAW562 или HAW569 компании Endress+Hauser могут использоваться в качестве внешних модулей защиты от перенапряжения.

7.1.5 Подключение измерительного прибора

⚠ ОСТОРОЖНО

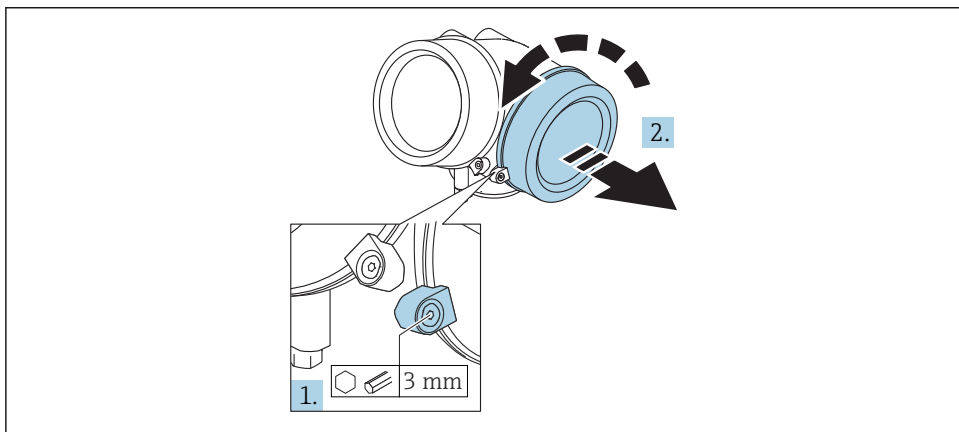
Опасность взрыва!

- ▶ Соблюдайте применимые национальные нормы.
- ▶ Соблюдайте спецификации, приведенные в указаниях по технике безопасности (XA).
- ▶ Используйте только рекомендованные кабельные уплотнения.
- ▶ Удостоверьтесь в том, что сетевое напряжение соответствует напряжению, указанному на заводской табличке.
- ▶ Подключение прибора выполняется при отключенном источнике питания.
- ▶ Перед подключением источника питания подсоедините провод выравнивания потенциалов к наружной клемме заземления.

Необходимые инструменты/принадлежности

- Для приборов с блокировкой крышки: шестигранный ключ AF3.
- Устройство для снятия изоляции с проводов.
- При использовании многожильных кабелей: к каждому проводу необходимо подсоединить по одному наконечнику.

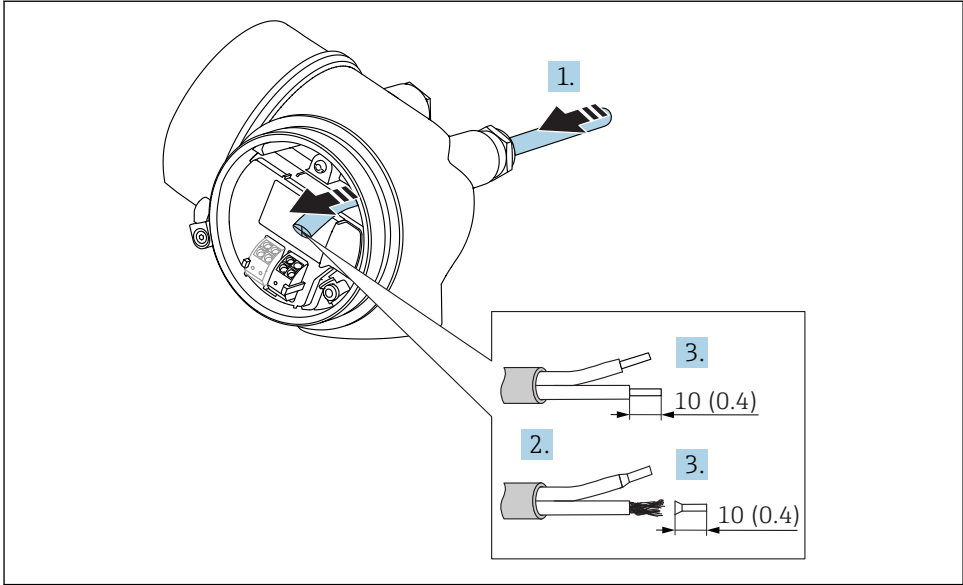
Открытие крышки клеммного отсека



A0021490

1. Ослабьте винт зажимного хомута крышки клеммного отсека с помощью шестигранного ключа (3 мм) и поверните хомут на 90 град против часовой стрелки.
2. Затем отверните крышку и проверьте прокладку клеммного отсека. При необходимости замените.

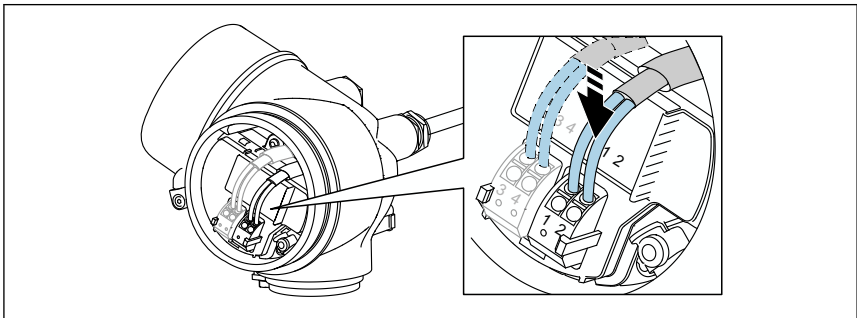
Подключение



A0036418

11 Размеры: мм (дюймы)

1. Протяните кабель через кабельный ввод. Чтобы обеспечить непроницаемое уплотнение, не удаляйте уплотнительное кольцо из кабельного ввода.
2. Удалите оболочку кабеля.
3. Удалите изоляцию с концов кабеля на 10 мм (0,4 дюйм). При использовании многожильных кабелей закрепите на концах наконечники.
4. Плотно затяните кабельные уплотнения.
5. Подсоедините кабель в соответствии с назначением клемм.

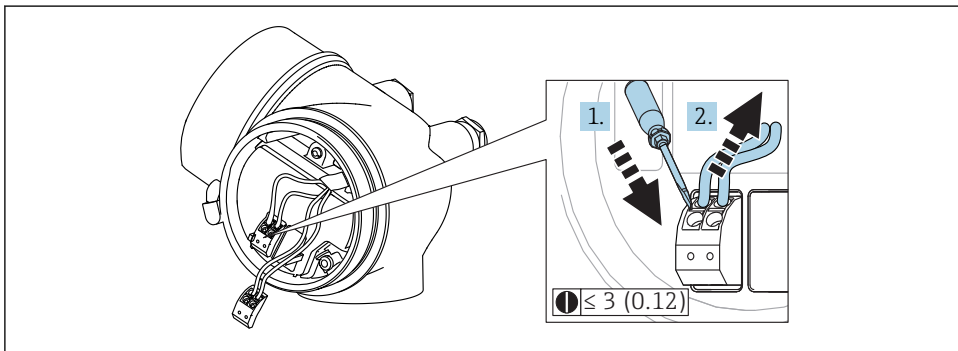


A0036682

- При использовании экранированных кабелей: подсоедините экран кабеля к клемме заземления.

Штепсельные пружинные клеммы

Если прибор не имеет встроенной защиты от перенапряжения, электрическое подключение осуществляется с помощью штепсельных пружинных клемм. Жесткие или гибкие проводники с наконечниками можно вставлять напрямую в клемму без помощи рычажка, контакт обеспечивается автоматически.



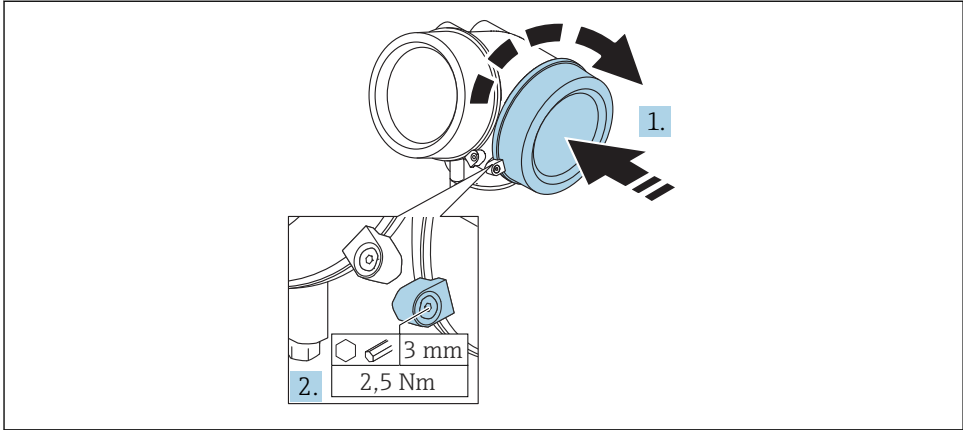
A0013661

12 Размеры: мм (дюймы)

Для отсоединения кабелей от клемм выполните следующие действия.

- Установите шлицевую отвертку ≤ 3 мм в углубление между двумя отверстиями для клемм и надавите.
- Одновременно вытяните кабель из клеммы.

Закрывание крышки клеммного отсека



A0021491

1. Плотно заверните крышку клеммного отсека.
2. Поверните зажимной хомут на 90 град по часовой стрелке и затяните его с моментом затяжки 2,5 Нм (1,84 фунт сила фут) с помощью шестигранного ключа (3 мм).

7.1.6 Проверки после подключения

<input type="checkbox"/>	Не поврежден ли прибор или кабель (внешний осмотр)?
<input type="checkbox"/>	Используемые кабели соответствуют техническим требованиям?
<input type="checkbox"/>	Кабели уложены надлежащим образом (без натяжения)?
<input type="checkbox"/>	Все ли кабельные уплотнения установлены, надежно затянуты и герметизированы?
<input type="checkbox"/>	Сетевое напряжение соответствует техническим характеристикам, указанным на заводской табличке?
<input type="checkbox"/>	Правильно ли выполнено подключение к клеммам?
<input type="checkbox"/>	При необходимости: выполнено ли подключение защитного заземления?
<input type="checkbox"/>	Если сетевое напряжение присутствует, готов ли прибор к работе и появляются ли на дисплее значения?
<input type="checkbox"/>	Все ли крышки корпуса установлены и плотно затянуты?
<input type="checkbox"/>	Фиксатор затянут надлежащим образом?

8 Ввод в эксплуатацию с помощью приложения SmartBlue

8.1 Требования

Требования к прибору

Ввод в эксплуатацию с помощью приложения SmartBlue возможен только в том случае, если прибор оснащен модулем Bluetooth.

Требования к системе SmartBlue

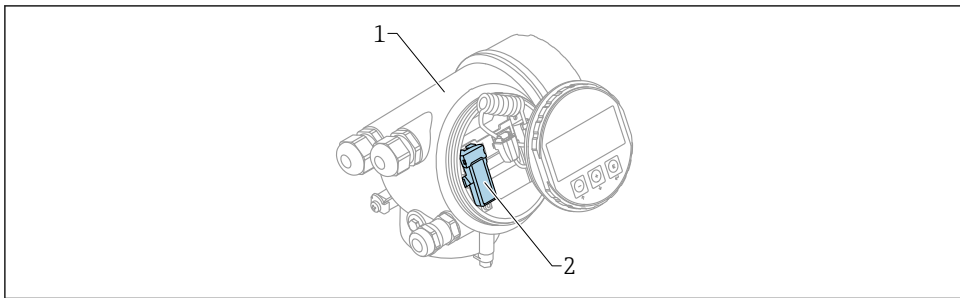
Для приборов на базе Android приложение SmartBlue можно загрузить в Google Play Store, для приборов на базе iOS – в iTunes Store.

- Приборы с операционной системой iOS:
iPhone 4S или более поздней версии, начиная с iOS9.0; iPad2 или более поздней версии, начиная с iOS9.0; iPod Touch 5-го поколения или более поздней версии, начиная с iOS9.0.
- Приборы с операционной системой Android:
начиная с Android 4.4 KitKat и Bluetooth® 4.0.

Исходный пароль

Идентификатор модуля Bluetooth служит исходным паролем, который используется для первоначального подключения к прибору. Эти данные можно найти:

- В информационном листке, который прилагается к прибору; этот листок, уникальный для каждого серийного номера, хранится также в системе W@M;
- На заводской табличке модуля Bluetooth.



A0036790

13 Прибор с модулем Bluetooth

- 1 Корпус электронной части прибора
- 2 Заводская табличка модуля Bluetooth; идентификатор на этой заводской табличке служит исходным паролем

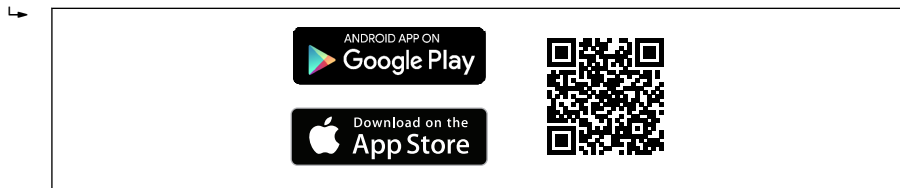


Все данные, необходимые для входа в систему (включая пароль, измененный пользователем), хранятся не в приборе, а в модуле Bluetooth. Это следует учитывать при снятии модуля с одного прибора и его перестановке на другой прибор.


8.2 Ввод в эксплуатацию

Загрузите и установите SmartBlue.

1. Чтобы загрузить приложение, отсканируйте QR-код или введите «SmartBlue» в поле поиска.



A0029202

 14 Ссылка для загрузки

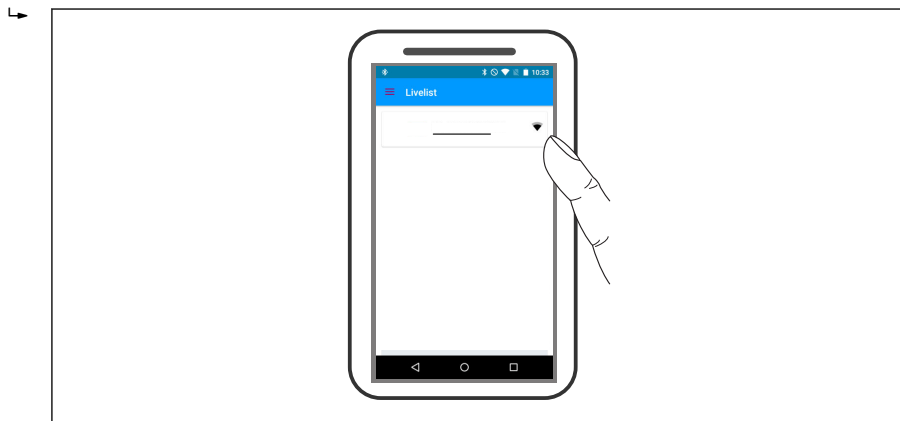
2. Запустите SmartBlue.




A0029747


 15 Пиктограмма SmartBlue

3. Выберите прибор в отображаемом списке (только доступные приборы).

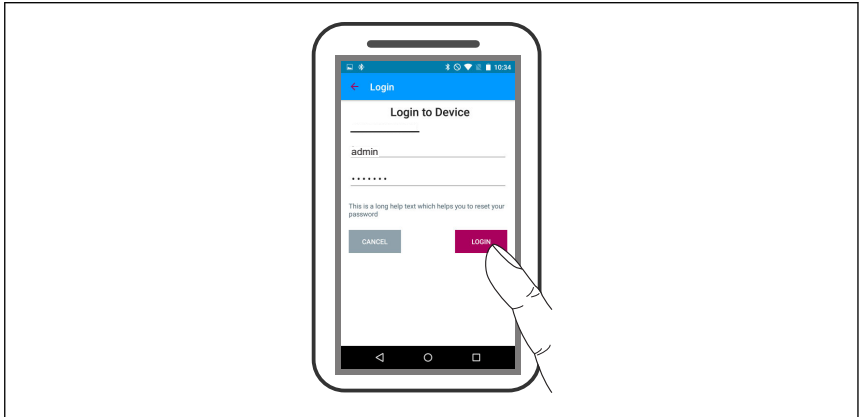


A0029502

 16 Список

 Устанавливается только одно двухточечное соединение между **одним** датчиком и **одним** смартфоном или планшетом.

4. Выполните вход в систему.

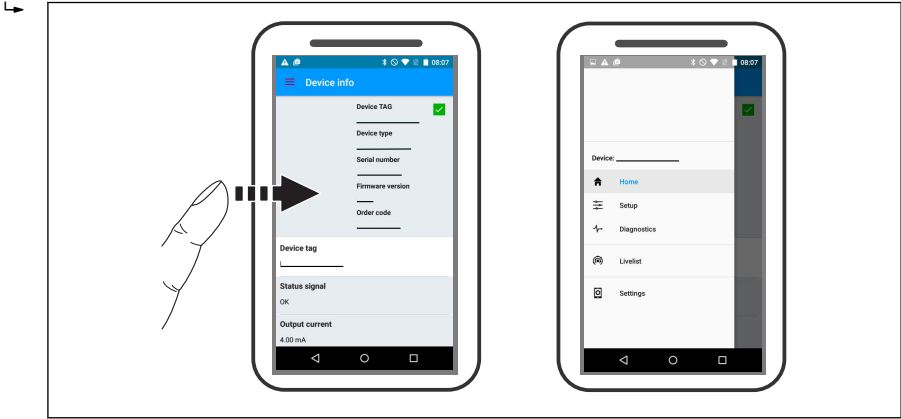


A0029503

17 Вход

5. Введите имя пользователя -> admin.
6. Введите исходный пароль -> идентификатор модуля Bluetooth.
7. После первого входа в систему измените пароль.

8. Движением «смахивания» сбоку можно перетащить на изображение дополнительные сведения (например, основное меню).



A0029504

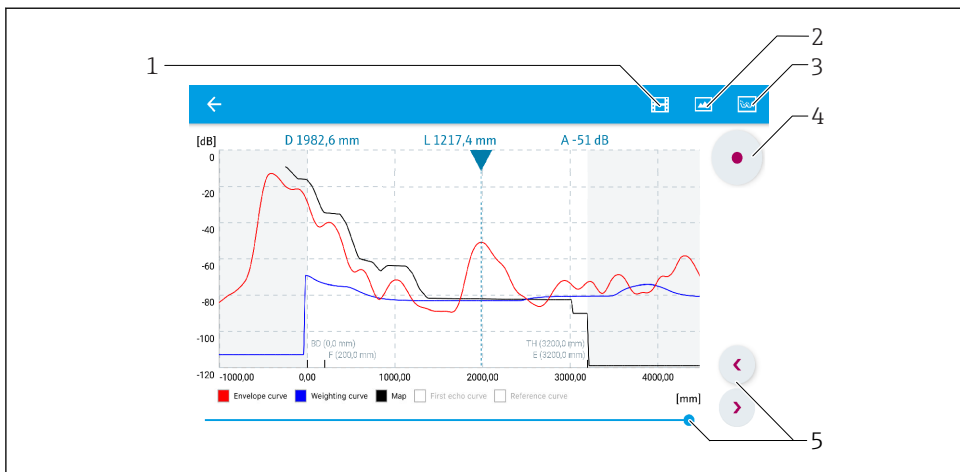
18 Основное меню

i Можно записать и отобразить огибающие.

В дополнение к огибающей отображаются следующие значения:

- D = расстояние;
- L = уровень;
- A = абсолютная амплитуда.
- Если используются скриншоты, то сохраняется отображаемый раздел (функция масштабирования).
- В видеопоследовательности всегда сохраняется вся область без функции масштабирования.

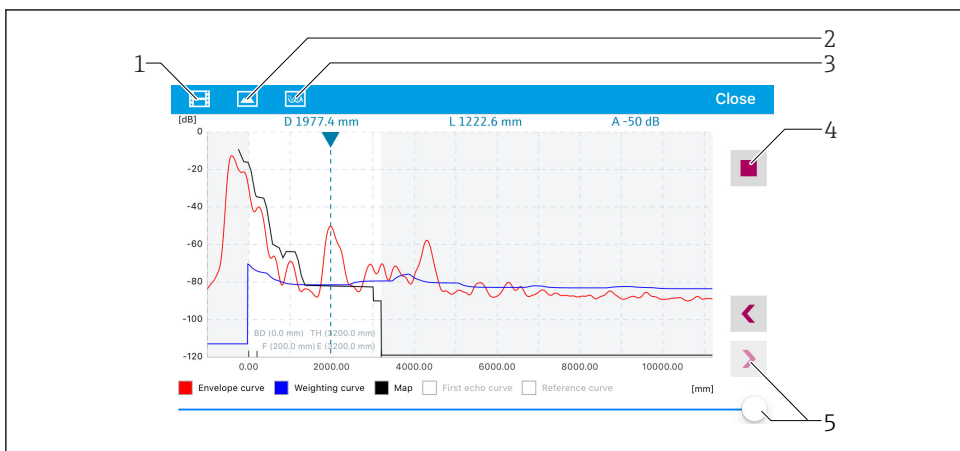
Также можно отправить огибающие (видеопоследовательности) с помощью соответствующих функций смартфона или планшета.



A0029487

19 *Отображение огибающей (пример) в приложении SmartBlue; устройство Android*

- 1 Запись видео
- 2 Снимок экрана
- 3 Переход к меню сканирования помех
- 4 Запуск/остановка записи видео
- 5 Перемещение по оси времени



A0029487

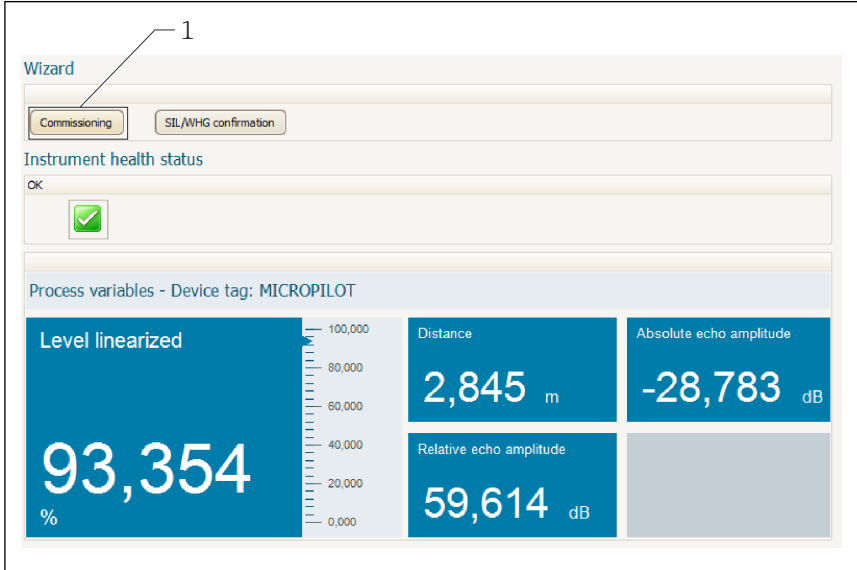
20 *Отображение огибающей (пример) в приложении SmartBlue; устройство iOS*

- 1 Запись видео
- 2 Снимок экрана
- 3 Переход к меню сканирования помех
- 4 Запуск/остановка записи видео
- 5 Перемещение по оси времени

9 Ввод в эксплуатацию с помощью мастера

Мастер первой настройки доступен в FieldCare и DeviceCare ¹⁾.

1. Подключите прибор к FieldCare или DeviceCare (подробнее см. в главе «Возможности управления» руководства по эксплуатации).
2. Откройте прибор в FieldCare или DeviceCare.
 - ↳ Появится панель (домашняя страница) прибора:



A0027720

1 Кнопка «Ввод в эксплуатацию»: запуск мастера.

3. Для запуска мастера нажмите кнопку «Ввод в эксплуатацию».
4. Введите или выберите подходящее значение для каждого параметра. Эти значения будут сразу записываться в прибор.
5. Для перехода к следующей странице нажмите «Далее».
6. По окончании настройки на последней странице нажмите кнопку «Конец процедуры», чтобы закрыть мастер.

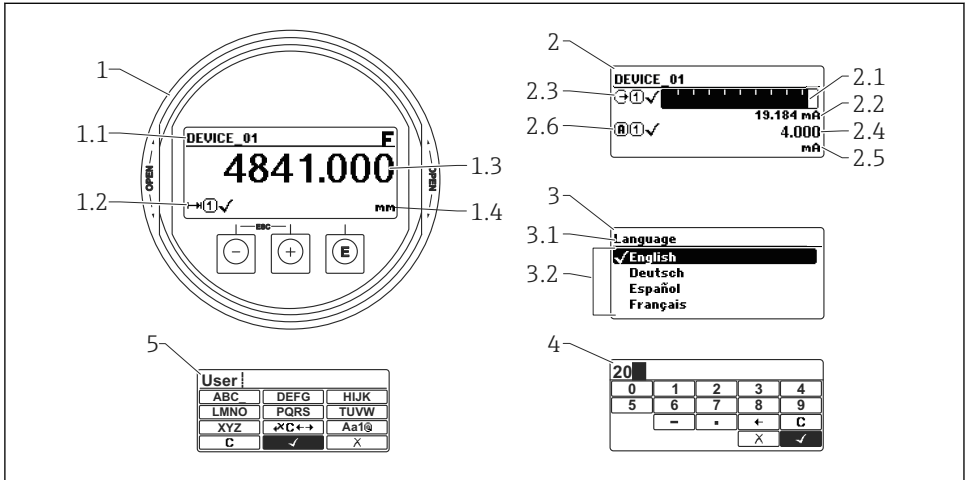
i Если мастер будет закрыт до установки всех необходимых параметров, прибор может остаться в неопределенном состоянии. В этом случае рекомендуется выполнить сброс прибора на заводские настройки.

1) DeviceCare можно загрузить на сайте: www.software-products.endress.com. Для загрузки необходимо зарегистрироваться на портале программного обеспечения Endress+Hauser.

10 Ввод в эксплуатацию (через меню управления)

10.1 Устройство индикации и управления

10.1.1 Внешний вид устройства индикации









A0012635

21 Внешний вид устройства индикации и управления при работе в локальном режиме

- 1 Индикация измеренного значения (1 значение макс. размера)
- 1.1 Заголовок, содержащий название и символ ошибки (если активна ошибка)
- 1.2 Символы измеренного значения
- 1.3 Измеренное значение
- 1.4 Единица измерения
- 2 Индикация измеренного значения (1 гистограмма + 1 значение)
- 2.1 Гистограмма для измеренного значения 1
- 2.2 Измеренное значение 1 (включая единицу измерения)
- 2.3 Символы измеренного значения для значения 1
- 2.4 Измеренное значение 2
- 2.5 Единица измерения для измеренного значения 2
- 2.6 Символы измеренного значения для значения 2
- 3 Представление параметра (на рисунке: параметр со списком выбора)
- 3.1 Заголовок, содержащий название параметра и символ ошибки (если активна ошибка)
- 3.2 Список выбора; обозначает текущее значение параметра.
- 4 Матрица для ввода цифр
- 5 Матрица для ввода алфавитно-цифровых и специальных символов

10.1.2 Элементы управления

Кнопка	Значение
 A0018330	Кнопка «минус» <i>Меню, подменю</i> Переместить курсор вверх по списку. <i>Редактор текста и чисел</i> В маске ввода: переместить курсор влево (назад).
 A0018329	Кнопка «плюс» <i>Меню, подменю</i> Переместить курсор вниз по списку. <i>Редактор текста и чисел</i> В маске ввода: переместить курсор вправо (вперед).
 A0018328	Кнопка ввода <i>Экран индикации измеренных значений</i> <ul style="list-style-type: none"> Короткое нажатие кнопки: открыть меню управления. Нажатие кнопки в течение 2 с: открыть контекстное меню. <i>Меню, подменю</i> <ul style="list-style-type: none"> Короткое нажатие кнопки Открыть выбранное меню, подменю или параметр. Нажатие кнопки в течение 2 с для параметра: Открыть справку о функции параметра (при наличии). <i>Редактор текста и чисел</i> <ul style="list-style-type: none"> Короткое нажатие кнопки <ul style="list-style-type: none"> Открыть выбранную группу. Выполнить выбранное действие. Нажатие кнопки в течение 2 с: подтвердить изменение значения параметра.
 A0032909	Комбинация кнопки «выход» (одновременное нажатие кнопок) <i>Меню, подменю</i> <ul style="list-style-type: none"> Короткое нажатие кнопки <ul style="list-style-type: none"> Выход из текущего уровня меню и переход на более высокий уровень. Если открыта справка: закрыть справку по параметру. Нажатие кнопки в течение 2 с: возврат к индикации измеренных значений («основной экран»). <i>Редактор текста и чисел</i> Закрыть редактор текста и чисел, не сохраняя изменений.
 A0032910	Комбинация кнопок «минус» и «ввод» (одновременное нажатие и удержание кнопок) Уменьшить контрастность (повысить яркость).
 A0032911	Комбинация кнопок «плюс» и «ввод» (одновременное нажатие и удержание кнопок) Увеличить контрастность (понижить яркость).


10.1.3 Открытие контекстного меню

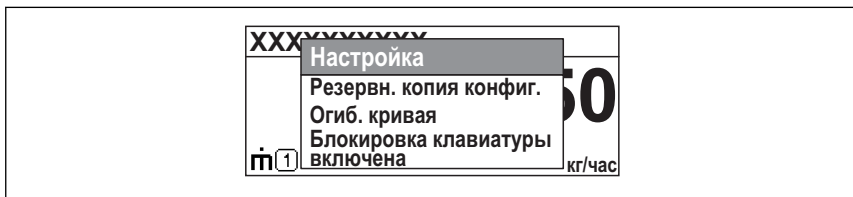
При помощи контекстного меню пользователь может быстро вызвать следующие меню прямо с дисплея управления:

- Настройка
- Резервная копия конфигурации в памяти ПО дисплея
- Огибающая
- Блокировка клавиатуры вкл.



Открытие и закрывание контекстного меню

Пользователь находится в окне дисплея управления.

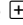
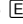
1. Нажмите  для 2 с.
 - ↳ Контекстное меню открывается.



A0033110-RU

2. Нажмите  +  одновременно.
 - ↳ Контекстное меню закрывается, и появляется дисплей управления.

Вызов меню через контекстное меню

1. Откройте контекстное меню.
2. Нажмите  для перехода к требуемому меню.
3. Нажмите  для подтверждения выбора.
 - ↳ Выбранное меню открывается.

10.2 Меню управления

Параметры/подменю	Значение	Описание
Language Настройка → Расширенная настройка → Дисплей → Language	Определяет язык управления на местном дисплее.	BA01619F (FMR62, HART)
Настройка	После присвоения всем параметрам настройки соответствующих значений необходимо полностью сконфигурировать измерение для стандартного применения.	
Текущая карта маски Настройка → Карта маски → Текущая карта маски	Подавление эхо-помех.	
Расширенная настройка Настройка → Расширенная настройка	Содержит следующие подменю и параметры: <ul style="list-style-type: none"> ■ Для адаптации прибора под специальные условия измерения; ■ Для обработки измеренного значения (масштабирование, линеаризация); ■ Для конфигурации выходного сигнала. 	
Диагностика	Содержит наиболее важные параметры, необходимые для обнаружения и анализа ошибок, возникших во время работы.	GP01101F (FMR6x, HART)
Эксперт¹⁾	Содержит все параметры прибора (включая те, которые уже содержатся в одном из вышеперечисленных подменю). Это меню организовано в соответствии с функциональными блоками прибора.	

- 1) При входе в меню «Эксперт» потребуется ввести код доступа. Если код доступа пользователя не определен, введите «0000».

10.3 Разблокировка прибора

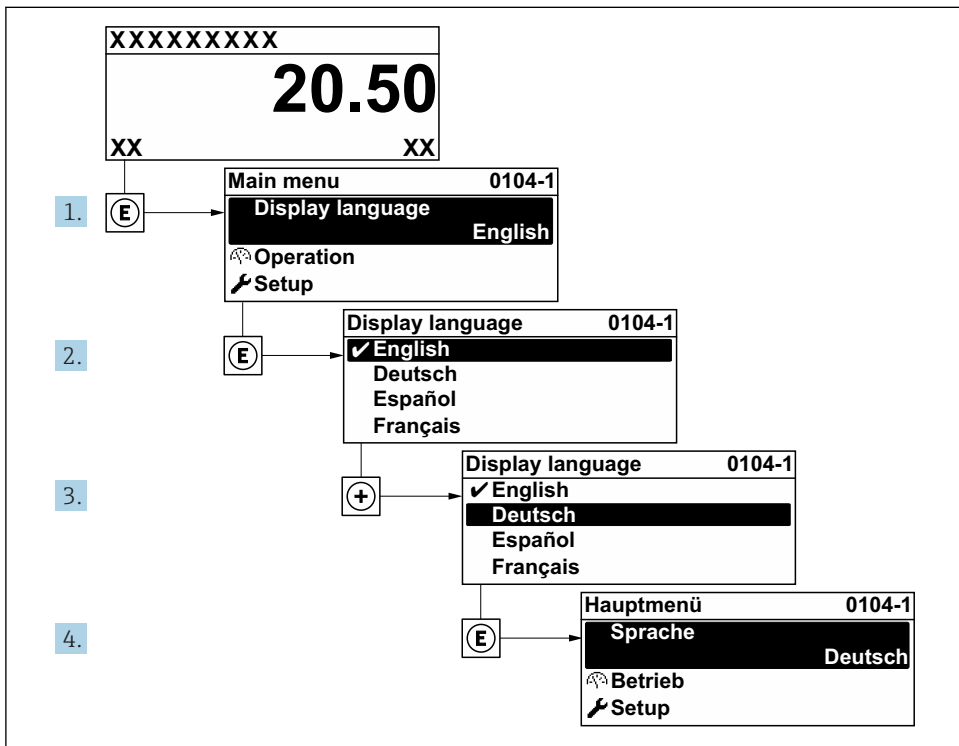
Если прибор был заблокирован, то перед конфигурацией измерений его необходимо разблокировать.



Подробнее см. руководство по эксплуатации прибора:
BA01619F (FMR62, HART)

10.4 Установка рабочего языка

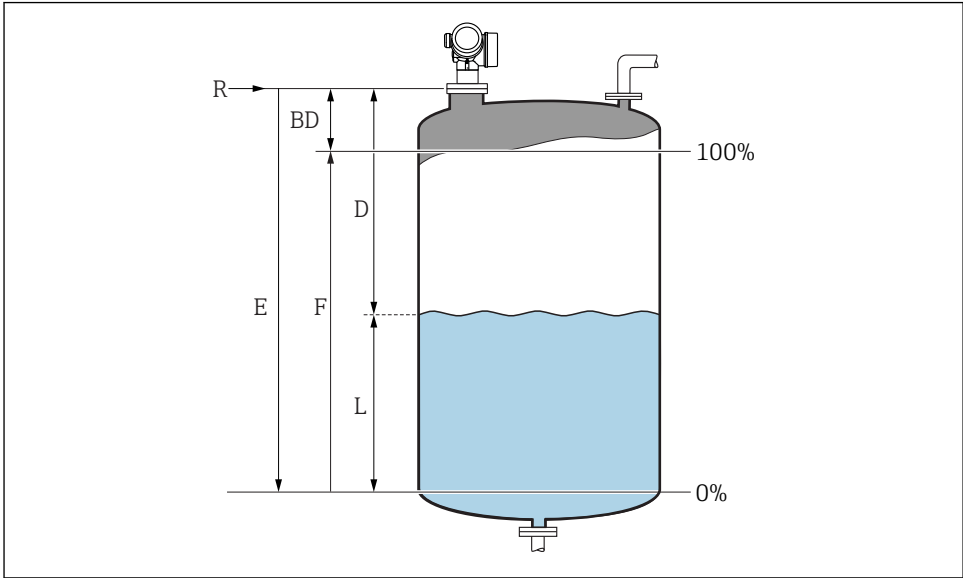
Заводская настройка: английский или региональный язык по заказу



A0029420

22 Использование примера местного дисплея

10.5 Конфигурация измерения уровня



A0016933

23 Параметры конфигурации для измерения уровня жидких сред

- R* Контрольная точка измерения
- D* Расстояние
- L* Уровень
- E* Калибровка пустой емкости (= ноль)
- F* Калибровка полной емкости (= конец диапазона)

1. Настройка → Обозначение прибора
 - ↳ Введите метку прибора.
2. Настройка → Единицы измерения расстояния
 - ↳ Выберите единицу измерения расстояния.
3. Настройка → Тип резервуара
 - ↳ Выберите тип резервуара.
4. Настройка → Группа продукта
 - ↳ Укажите группу среды («на водной основе»: $\epsilon_r > 4$; «прочие»: $\epsilon_r > 1,9$).
5. Настройка → Калибровка пустой емкости
 - ↳ Введите порожнее расстояние *E* (расстояние от точки отсчета *R* до уровня 0 %)

6. Если диапазон измерения охватывает только верхнюю часть резервуара или силоса (Е значительно меньше высоты резервуара/силоса), необходимо ввести фактическую высоту резервуара/силоса в параметр. При наличии конического выпуска регулировка высоты резервуара или силоса не требуется, так как в таких системах Е обычно незначительно меньше высоты резервуара/силоса.
Настройка → Расширенная настройка → Уровень → Высота резервуара/силоса
7. Настройка → Калибровка полной емкости
 - ↳ Введите полное расстояние F (расстояние от уровня 0 % до уровня 100 %).
8. Настройка → Уровень
 - ↳ Показывает измеренный уровень L.
9. Настройка → Расстояние
 - ↳ Показывает измеренное расстояние от опорной точки R до уровня L.
10. Настройка → Качество сигнала
 - ↳ Отображается качество оценочного эхо-сигнала.
11. Настройка → Карта маски → Подтвердить расстояние
 - ↳ Сравнивает расстояние, отображенное на дисплее, с фактическим расстоянием для начала записи карты эхо-помех.
12. Настройка → Расширенная настройка → Уровень → Единица измерения уровня
 - ↳ Выберите единицу измерения уровня: %, м, мм, фт, дюйм (заводская настройка: %).



Время отклика прибора задано параметром **параметр "Тип резервуара"**.
Расширенную настройку можно произвести в подменю **подменю "Расширенная настройка"**.

10.6 Пользовательские приложения



Подробнее о настройке параметров пользовательских приложений см. в отдельной документации:
BA01619F (FMR62, HART)



Для настройки меню меню **Эксперт** см.:
GP01101F (Описание параметров прибора, FMR6x, HART)



71405175

www.addresses.endress.com
