



Level



Pressure



Flow



Temperature



Liquid  
Analysis



Registration



Systems  
Components



Services

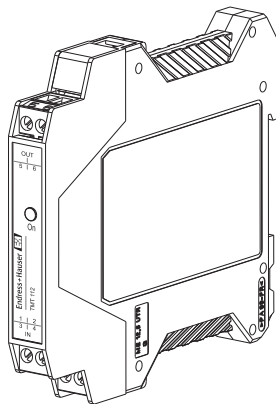


Solutions

Kratke upute za uporabu

# iTEMP<sup>®</sup> HART<sup>®</sup> DIN šina TMT112

Temperaturni transmitter (od stranice 3)



KA193R/41/HR/01.10

Endress+Hauser 

People for Process Automation



# Temperaturni transponder iTEMP® HART® DIN šina TMT112

## Sadržaj

1 Sigurnosne napomene .....	3
2 Funkcija.....	4
3 Dimenzije .....	4
4 Ugradnja.....	5
5 Pregled ožičenja.....	6
6 Pogon .....	8
7 Dodatna oprema .....	10
8 Dodatna dokumentacija .....	10

## 1 Sigurnosne napomene

### Pravilna uporaba

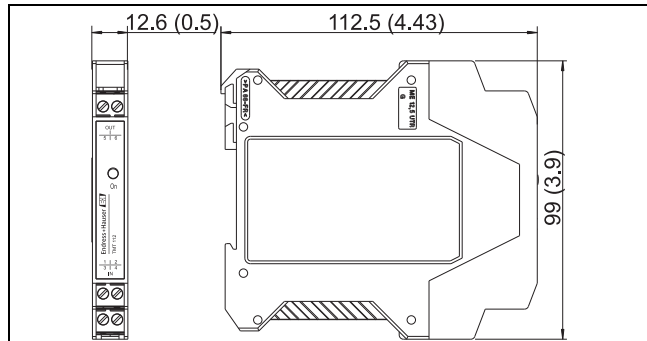
- Jedinica je univerzalni, prethodno namješteni transponder za otpornički termometar (RTD), termoelement (TC) kao i za senzore otpora te napona. Jedinica je konstruirana za montažu na DIN šinu prema IEC 60715.
- Proizvođač nije odgovoran za oštećenja nastala nepravilnim ili neprimjerenim korištenjem.
- Posebna dokumentacija Ex sadržana je u ovim Uputama za uporabu za mjerni sustav u opasnim područjima. Morate se pridržavati uvjeta za ugradnju i vrijednosti priključaka navedenih u ovim Uputama!
- Ugradnju i ožičenje jedinice smije provoditi samo za to osposobljeno stručno osoblje i samo u vezi s ovim Uputama za uporabu.

- ❑ Zbog svoje konstrukcije, transponder se ne može popraviti. Prilikom zbrinjavanja transpondera DIN šine, obratite pažnju na lokalne propise o zbrinjavanju.
- ❑ Jedinicu je potrebno napajati samo pomoću opskrbe naponom koja koristi preklopni strujni krug u skladu s IEC 61010-1: "krug SELV ili klasa 2"

## 2 Funkcija

Elektroničko nadziranje i pretvaranje raznih ulaznih signala u analogni izlazni signal u industrijskom temperaturnom mjerenju. Namještanje transpondera se provodi pomoću HART® protokola pomoću konfiguratora uređaja Field Xpert SFX100 i ručnog modula za rukovanje (DXR375) ili osobnog računala (FieldCare ili ReadWin® 2000).

## 3 Dimenzije

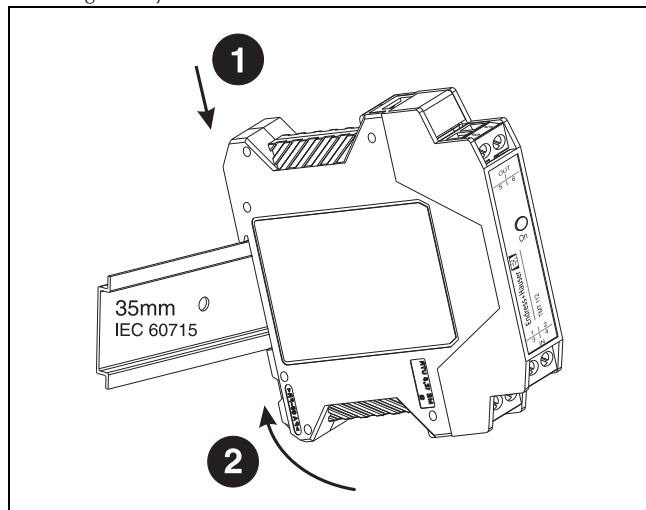


Dimenzije u mm (inčima)

## 4 Ugradnja

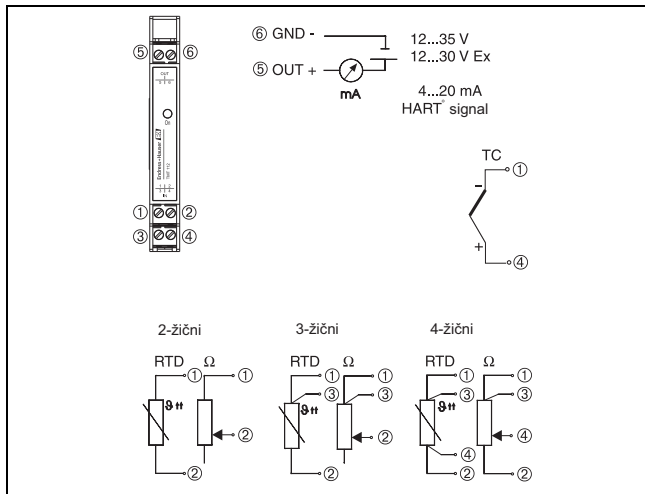
### Uvjeti ugradnje

- ❑ Ambijentalna temperatura:  
-40 do 85 °C (-40 do 185 °F), za Ex područje vidi Ex certifikat
- ❑ Područje ugradnje:  
Ugradnja na DIN šinu u skladu s IEC 60715, npr. u upravljačkoj ploči
- ❑ Kut ugradnje:  
Bez ograničenja



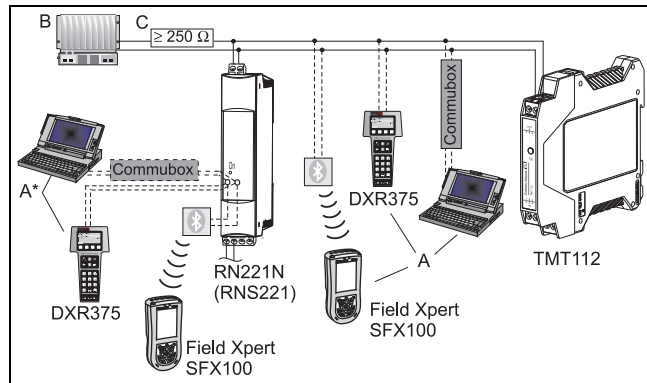
## 5 Pregled ožičenja

### Izgled sustava



## Priključak HART® komunikacije

Konfigurator uređaja SFX100, ručni modul za rukovanje DXR375 ili Commubox FXA191 ili FXA195 u kombinaciji s osobnim računalom i Endress+Hauser operativnim softverom (Vidi "Pogon" na stranici 8.).



A = Priključak HART® komunikacija izravno s transponderom

A\* = Priključak HART® komunikacija s opskrbom napona

B = PLC s pasivnim ulazom

C = Mjerni krug mora imati opterećenje od najmanje  $250 \Omega$ . Ako se koristite Endress+Hauser izvorima napona RNS221 i RN221N otpor je već instaliran u jedinicu i stoga nije potreban eksterni!

### **Priključivanje Commubox:**

Namještanje Commubox DIP prelazak na 'HART®'!

### **Potencijalno izravnavanje**

Obratite pažnju prilikom ugradnje transmitera: zaslon na izlazu signala

4 do 20 mA mora imati isti potencijal kao i zaslon na priključcima senzora!

U postrojenjima s jakim elektromagnetskim poljima preporučuje se ispitivanje svih kabela s niskim ohmskim uzemljenjem.

Preporučuje se da se oklopljeni kabel koristi u instalacijama izvan zgrada zbog opasnosti od udara munje.

## **6 Pogon**

Namještanje transmitera se provodi uporabom HART® protokola uz HART® modeme COMMUBOX FXA191 ili FXA195 i operativni softver za osobno računalo (FieldCare ili ReadWin® 2000) ili uporabom konfiguratora uređaja Field Xpert SFX100 ili ručnog modula za rukovanje DXR375<sup>1</sup>. Te jedinice su dostupne kao dodatna oprema. (Vidi "Dodatna oprema" na stranici 10.).

- 
1. TMT112 firmware je identičan iTEMP® HART® DIN šini TMT122. TMT112 je prikladan kao TMT122 u konfiguracijskom softveru AMS, PDM i Fieldcare. U drugim konfiguracijskim programima je prikladan kao TMT112/TMT122.



Sljedeća tablica prikazuje strukturu interaktivnog operativnog izbornika softvera za konfiguraciju osobnog računala ReadWin<sup>®</sup> 2000:

<b>Prethodno namješteni parametri</b>	
Standardne postavke	<ul style="list-style-type: none"> <li>■ Vrsta senzora</li> <li>■ Modus priključivanja (2-, 3- ili 4-žični priključak)</li> <li>■ Jedinice (°C/°F)</li> <li>■ Početak područja mjerenja (ovisi o senzoru)</li> <li>■ Kraj područja mjerenja (ovisi o senzoru)</li> <li>■ Koeficijent X0 do X4 (na vrsti senzora polinom RTD/TC)</li> <li>■ Kompenzacija temperature (na vrsti senzora polinom TC)</li> </ul>
Proširene postavke	<ul style="list-style-type: none"> <li>■ Kompenzacija hladnog spoja (interni/eksterni na TC priključku)</li> <li>■ Vanjska temperatura (na TC s vanjskom kompenzacijom hladnog spoja)</li> <li>■ Otpornost kompenzacije (0 do 30 Ω) na 2-žičnom priključku</li> <li>■ Reakcija uvjeta kvara (≤ 3,6 mA ili ≥ 21,0 mA; &gt; 21,5 mA je zajamčena)</li> <li>■ Izlaz (analogno standardno/inverzno)</li> <li>■ Prigušenje (0 do 100 s)</li> <li>■ Offset (-9,9 do +9,9 K)</li> <li>■ TAG (opis točke mjerenja)</li> <li>■ Identifikator (deskriptor)</li> </ul>
Funkcije servisa	<ul style="list-style-type: none"> <li>■ Simulacija (uključena/isključena)</li> <li>■ Reset/tvorničke postavke</li> <li>■ Serijski broj (samo zaslon)</li> <li>■ Operativni kod (=kod za otpuštanje 281)</li> </ul>

Za detaljne Upute za uporabu programa ReadWin<sup>®</sup> 2000 pročitajte online dokumentaciju sadržanu u ReadWin<sup>®</sup> 2000 softveru.

## 7 Dodatna oprema

- Komunikacijska sučelja Commubox FXA191 (RS232) ili FXA195 (USB):  
**Kodovi narudžbi:** FXA191-...; FXA195-...
- Operativni softver za osobno računalo: FieldCare ili ReadWin<sup>®</sup> 2000.  
Molimo kontaktirajte svog dobavljača u slučaju naručivanja.

ReadWin<sup>®</sup> 2000 može se preuzeti bez naknada s interneta na sljedećoj adresi:  
**[www.products.endress.com/ReadWin](http://www.products.endress.com/ReadWin)**

- Konfigurator uređaja Field Xpert SFX100 s bežičnom komunikacijom putem modema Bluetooth<sup>™</sup>.  
**Kod narudžbe:** SFX100-...
- Ručni modul za rukovanje 'HART<sup>®</sup> komunikator DXR375'  
**kod narudžbe:** DXR375-...

## 8 Dodatna dokumentacija

Dodatni tehnički podaci:

- Tehničke informacije iTEMP<sup>®</sup> HART<sup>®</sup> DIN šina TMT112  
(**TI114R/09/en**)
- Upute za uporabu iTEMP<sup>®</sup> HART<sup>®</sup> Komunikacija  
TMT182 / TMT122  
(**BA139R/09/a3**)
- Upute za uporabu 'Ručni modul za rukovanje  
Komunikator DXR375'  
(**možete pronaći u opsegu isporuke 'Komunikator DXR375'**)



[www.endress.com/worldwide](http://www.endress.com/worldwide)

---

**Endress+Hauser**   
People for Process Automation