

Karta katalogowa

Proline Cubemass C 500

Przepływomierz Coriolisa



Ultra-kompaktowy czujnik do bardzo małych wartości przepływu, z przetwornikiem w wersji rozdzielnej z maksymalnie 4 modułami We/Wy

Zastosowanie

- Zasada działania przepływomierza Coriolisa zapewnia pomiar niezależny od fizycznych właściwości produktu, takich jak lepkość i gęstość
- Bardzo dokładny pomiar niewielkich ilości cieczy i gazów

Podstawowe właściwości przepływomierza

- Średnice nominalne: DN 1...6 ($\frac{1}{2}$... $\frac{1}{4}$ ")
- Ciśnienie medium do 400 bar (5 800 psi)
- Temperatura medium do +205 °C (+401 °F)
- Wersja rozdzielna z maksymalnie 4 modułami We/Wy
- Podświetlany wyświetlacz z przyciskami "touch control" i dostępem poprzez WLAN
- Standardowy przewód łączący czujnik z przetwornikiem

Korzyści

- Niskie koszty instalacji – kompaktowa, jednorurowa konstrukcja
- Mniej punktów pomiarowych – jednoczesny pomiar kilku zmiennych (przepływu, gęstości, temperatury)
- Niewielka przestrzeń montażowa - nie wymaga prostych odcinków dolotowych i wylotowych

[Kontynuacja ze strony tytułowej]

- Pełny dostęp do danych procesowych i informacji diagnostycznych – szereg swobodnie konfigurowalnych modułów We/Wy i obsługa wielu standardów komunikacji obiektowej
- Mniejsza złożoność i różnorodność – swobodna konfiguracja modułów We/Wy
- Funkcje zaawansowanej autodiagnostyki i weryfikacji poprawności działania - Technologia Heartbeat

Spis treści

Informacje o niniejszym dokumencie	5	Temperatura składowania	59
Stosowane symbole	5	Klasa klimatyczna	59
Budowa układu pomiarowego	6	Stopień ochrony	59
Zasada pomiaru	6	Odporność na wibracje	59
Układ pomiarowy	8	Odporność na udary	60
Architektura systemu	10	Odporność na udary	60
Bezpieczeństwo	10	Czyszczenie wewnętrzne	60
Wielkości wejściowe	13	Kompatybilność elektromagnetyczna (EMC)	60
Zmienna mierzona	13	Warunki pracy: proces	60
Zakres pomiarowy	13	Temperatura medium	60
Dynamika pomiaru	13	Gęstość	61
Sygnały wejściowe	14	Zależność ciśnienie-temperatura	61
Wielkości wyjściowe	16	Ośłona wtórna	62
Wersje wyjść i wejść	16	Przepona bezpieczeństwa	63
Sygnał wyjściowy	17	Wartości przepływów	63
Sygnalizacja usterki	21	Strata ciśnienia	63
Podłączenie w strefie zagrożonej wybuchem	23	Ciśnienie w instalacji	64
Wartość odcięcia niskich przepływów	24	Izolacja termiczna	64
Separacja galwaniczna	24	Nagrzewanie	64
Parametry komunikacji cyfrowej	24	Drgania instalacji	64
Zasilanie	29	Budowa mechaniczna	65
Rozmieszczenie zacisków	29	Wymiary (układ metryczny)	65
Dostępne złącza wtykowe	30	Wymiary (amerykański układ jednostek)	74
Przyporządkowanie styków w złączach wtykowych	31	Masa	82
Zasilanie	33	Materiały	82
Pobór mocy	33	Przyłącza procesowe	85
Pobór prądu	33	Chropowatość powierzchni	85
Zanik napięcia zasilającego	33	Obsługa	85
Podłączenie elektryczne	34	Koncepcja obsługi	85
Wyrównanie potencjałów	44	Języki obsługi	86
Zaciski	44	Obsługa lokalna	86
Wprowadzenia przewodów	44	Obsługa zdalna	87
Parametry przewodów	44	Interfejs serwisowy	91
Cechy metrologiczne	49	Integracja z siecią obiektową	93
Warunki odniesienia	49	Obsługiwane oprogramowanie narzędziowe	94
Maksymalny błąd pomiaru	49	Zarządzanie danymi w pamięci HistoROM	96
Powtarzalność	50	Certyfikaty i dopuszczenia	97
Czas odpowiedzi	51	Znak CE	97
Wpływ temperatury otoczenia	51	Znak C-tick	97
Wpływ temperatury medium	51	Dopuszczenie Ex	97
Wpływ ciśnienia medium	51	Atesty farmaceutyczne	100
Wzory obliczeniowe	52	Bezpieczeństwo funkcjonalne	100
Warunki pracy: montaż	53	Certyfikat HART	100
Miejsce montażu	53	Certyfikat FOUNDATION Fieldbus	100
Pozycja pracy	54	Certyfikat PROFIBUS	100
Prostoliniowe odcinki dolotowe i wylotowe	54	Certyfikat EtherNet/IP	100
Montaż obudowy przetwornika	55	Certyfikat PROFINET	100
Specjalne zalecenia montażowe	56	Dopuszczenia radiowe	101
Warunki pracy: środowisko	59	Dodatkowe certyfikaty	101
Temperatura otoczenia	59	Inne normy i zalecenia	101
		Kody zamówieniowe	102

Pakiety aplikacji	102
Funkcje diagnostyczne	102
Technologia Heartbeat	103
Koncentracja	103
Serwer OPC-UA	103
Akcesoria	103
Akcesoria stosowane w zależności od wersji przepływomierza	104
Akcesoria do komunikacji	105
Akcesoria do zdalnej konfiguracji, obsługi i diagnostyki . .	106
Komponenty systemowe AKP	106
Dokumentacja uzupełniająca	107
Dokumentacja standardowa	107
Dokumentacja uzupełniająca	107
Zastrzeżone znaki towarowe	108

Informacje o niniejszym dokumencie

Stosowane symbole

Symbole elektryczne

Ikona	Znaczenie
	Prąd stały
	Prąd zmienny
	Prąd stały lub zmienny
	Zacisk uziemienia roboczego (uziemienie elektroniki) Zacisk uziemiony, tj. z punktu widzenia użytkownika jest już uziemiony poprzez system uziemienia.
	Przewód ochronny (PE) Zacisk, który powinien być podłączony do uziemienia zanim wykonane zostaną jakiegokolwiek inne podłączenia przyrządu. Zaciski uziemienia znajdują się wewnątrz i na zewnątrz obudowy przyrządu: <ul style="list-style-type: none"> ▪ Wewnętrzny zacisk uziemienia: łączy przewód ochronny z siecią zasilającą. ▪ Zewnętrzny zacisk uziemienia: łączy przyrząd z systemem uziemienia instalacji.




Symbole typu komunikacji

Symbol	Znaczenie
	Bezprzewodowa sieć lokalna (WLAN) Komunikacja za pomocą bezprzewodowej sieci lokalnej.
	Dioda LED Dioda LED nie świeci się.
	Dioda LED Dioda LED świeci się.
	Dioda LED Dioda LED pulsuje.

Symbole oznaczające rodzaj informacji

Ikona	Znaczenie
	Dopuszczalne Dopuszczalne procedury, procesy lub czynności.
	Zalecane Zalecane procedury, procesy lub czynności.
	Zabronione Zabronione procedury, procesy lub czynności.
	Wskazówka Oznacza dodatkowe informacje.
	Odsyłacz do dokumentacji.
	Odsyłacz do strony.
	Odsyłacz do rysunku.
	Kontrola wzrokowa.

Symbole na rysunkach

Symbol	Znaczenie
1, 2, 3, ...	Numery pozycji
1., 2., 3., ...	Kolejne kroki procedury
A, B, C, ...	Widoki
A-A, B-B, C-C, ...	Przekroje
	Strefa zagrożona wybuchem
	Strefa bezpieczna (niezagrożona wybuchem)
	Kierunek przepływu

Budowa układu pomiarowego

Zasada pomiaru

Zasada działania przepływomierza bazuje na kontrolowanym generowaniu siły Coriolisa. Pojawienie się siły Coriolisa jest spowodowane jednoczesnym występowaniem dwóch rodzajów ruchu: obrotowego i postępowego.

$$F_c = 2 \cdot \Delta m (v \cdot \omega)$$

$$F_c = \text{Siła Coriolisa}$$

$$\Delta m = \text{poruszająca się masa}$$

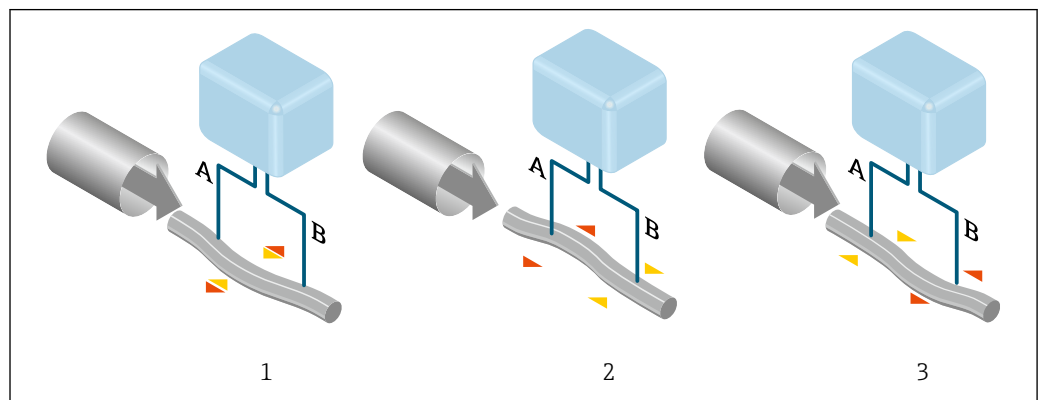
$$\omega = \text{prędkość obrotowa}$$

$$v = \text{prędkość promieniowa w układzie drgającym lub obrotowym}$$

Wartość siły Coriolisa zależy od wielkości poruszającej się masy Δm , jej prędkości v , a więc od masowego natężenia przepływu. W przepływomierzu zamiast stałej prędkości obrotowej ω , występują oscylacje.

W przypadku czujników Promass mierzone medium przepływa przez drgającą rurę pomiarową. Występujące w układzie siły Coriolisa powodują przesunięcie fazowe amplitudy drgań pomiędzy częścią dolotową i wylotową (patrz rysunek):

- W przypadku braku przepływu, różnica faz pomiędzy punktem A i B jest zerowa (1).
- Pojawienie się przepływu powoduje opóźnienie drgań po stronie dolotowej (2) i ich przyspieszenie po stronie wylotowej, czyli powstanie różnicy faz pomiędzy punktami A i B (3).



A0029932

Różnica faz pomiędzy punktami A i B, mierzona przez czujniki elektrodynamiczne wzrasta wraz ze zwiększeniem natężenia przepływu masowego. Czujniki elektrodynamiczne rejestrują drgania rury na dolocie i na wylocie. Zastosowanie układu dwururowego sprawia, że układ jest zrównoważony

mechanicznie. Z zasady działania urządzenia, pomiar nie zależy od temperatury, ciśnienia, lepkości, przewodności oraz profilu przepływu medium.

Pomiar gęstości

Rury pomiarowe pobudzane są do drgań z częstotliwością rezonansową. Zmiana gęstości przepływającego medium zmienia masę drgającego układu (rury pomiarowej i medium) oraz powoduje automatyczną zmianę częstotliwości wzbudzenia. Mierząc tę częstotliwość uzyskujemy informację o gęstości produktu. Sygnał pomiarowy gęstości może być dostępny na wyjściu przepływomierza.

Pomiar przepływu objętościowego

Zmierzony przepływ masowy może być wykorzystany do obliczenia przepływu objętościowego.

Pomiar temperatury

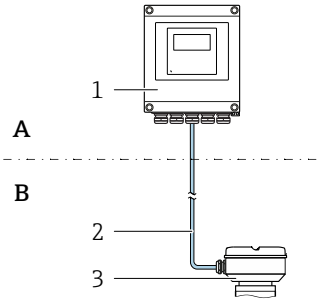
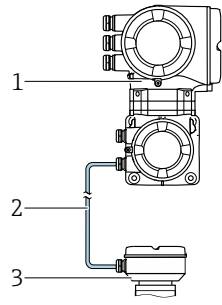
Temperatura rury pomiarowej, wykorzystywana w obliczeniach kompensacyjnych, jest mierzona w sposób ciągły przez umocowane do nich czujniki. Odpowiada ona temperaturze produktu, a informacja o jej wartości może być dostępna na wyjściu przepływomierza.

Układ pomiarowy

Układ pomiarowy składa się z przetwornika pomiarowego i czujnika przepływu. Przetwornik jest montowany w innym miejscu niż czujnik przepływu. Jest on połączony w czujnikiem jednym przewodem.

Przetwornik

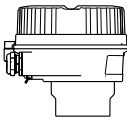

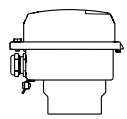
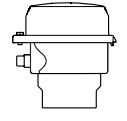

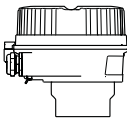
Dostępne są dwie wersje przetwornika.

Proline 500 – wersja z komunikacją cyfrową	Proline 500
<p>Zastosowanie w aplikacjach niewymagających spełnienia specjalnych wymogów związanych z warunkami otoczenia lub pracy.</p>  <p>A Strefa niezagrożona wybuchem, Ex Strefa 2, Class I, Division 2 B Strefa niezagrożona wybuchem lub Ex Strefa 2; Class I, Division 2 lub Strefa 1; Class I, Division 1</p> <p>1 Przetwornik 2 Przewód podłączeniowy: wersja rozdzielna, standardowy przewód instalacyjny 3 Obudowa przedziału podłączeniowego czujnika z wbudowanym modułem elektroniki ISEM</p> <ul style="list-style-type: none"> Wersja rozdzielna - elastyczny montaż, niskie koszty instalacji. Może być użyty standardowy przewód podłączeniowy. Moduł elektroniki w obudowie przetwornika, ISEM (inteligentny moduł elektroniki czujnika) w obudowie przedziału podłączeniowego czujnika Transmisja danych: cyfrowa Pozycja kodu zam. "Zintegrowany moduł elek. czujnika ISEM", opcja A: "Czujnik" 	<p>Zastosowanie w aplikacjach wymagających spełnienia specjalnych wymogów związanych z warunkami otoczenia lub pracy.</p>  <p>Strefa niezagrożona wybuchem lub Ex Strefa 2; Class I, Division 2 lub Strefa 1; Class I, Division 1</p> <p>1 Przetwornik z wbudowanym modułem ISEM 2 Przewód podłączeniowy: wersja rozdzielna 3 Obudowa przedziału podłączeniowego czujnika</p> <p>Przykłady zastosowań czujników w wersji rozdzielnej (bez modułu elektroniki):</p> <ul style="list-style-type: none"> Silne drgania czujnika. Czujnik umieszczony w instalacjach podziemnych. Ciągła praca pod wodą, stopień ochrony IP68. Moduł elektroniki i ISEM (inteligentny moduł elektroniki czujnika) w obudowie przetwornika Transmisja danych: analogowa Pozycja kodu zam. "Zintegrowany moduł elek. czujnika ISEM", opcja B: "Przetwornik"
<p>Przewód podłączeniowy (dostępny w różnych długościach) → 104</p>	
<ul style="list-style-type: none"> Długość: <ul style="list-style-type: none"> Ex Strefa 2; Class I, Division 2: maks. 300 m (1 000 ft) Ex Strefa 1; Class I, Division 1: maks. 150 m (500 ft) Przewód standardowy ze wspólnym ekranem (skrętka parowa) 	<ul style="list-style-type: none"> Długość maks. 20 m (65 ft) Przewód ze wspólnym, miedzianym ekranem oraz oddzielnymi ekranowanymi żyłami (3 pary)
<p>Strefy zagrożone wybuchem</p>	
<p>Możliwość stosowania w następujących strefach Ex: Strefa 2; Class I, Division 2</p> <p>Możliwość stosowania w różnych strefach Ex:</p> <ul style="list-style-type: none"> Czujnik: Ex Strefa 1, Class I, Division 1 Przetwornik: Strefa 2; Class I, Division 2 	<p>Możliwość stosowania w następujących strefach Ex: Strefa 1; Class I, Division 1 lub Strefa 2; Class I, Division 2</p>
<p>Wersje i materiały</p>	
<ul style="list-style-type: none"> Obudowa przetwornika <ul style="list-style-type: none"> Odlew aluminiowy (AlSi10Mg) lakierowany proszkowo Materiał: poliwęglan Materiał wziernika w obudowie przetwornika <ul style="list-style-type: none"> Aluminium lakierowane proszkowo: szkło Poliwęglan: tworzywo sztuczne 	<ul style="list-style-type: none"> Obudowa przetwornika <ul style="list-style-type: none"> Odlew aluminiowy (AlSi10Mg) lakierowany proszkowo Odlew ze staliwa k.o. 1.4409 (CF3M), skład podobny do stali k.o. 316L Materiał wziernika: szkło


Proline 500 – wersja z komunikacją cyfrową	Proline 500
Konfiguracja	
<ul style="list-style-type: none"> ▪ Z zewnątrz za pomocą 4-wierszowego podświetlanego wyświetlacza graficznego z przyciskami "touch control", wspomagana przez dedykowane asystenty konfiguracji ("Make-it-run" wizards), funkcja szybkiej konfiguracji zorientowana zadaniowo. ▪ Poprzez interfejs serwisowy lub interfejs WLAN: <ul style="list-style-type: none"> – Oprogramowanie obsługowe (np. FieldCare, DeviceCare, aplikacja SmartBlue) – Serwer WWW (dostęp za pośrednictwem przeglądarki internetowej, np. Microsoft Internet Explorer, Microsoft Edge) 	

Obudowa przedziału podłączeniowego czujnika

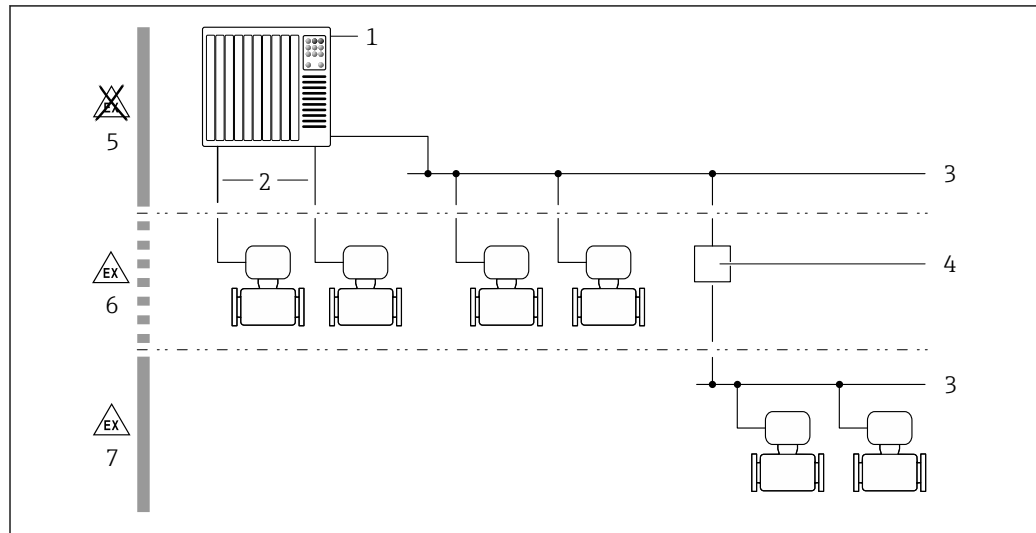
Dostępne są różne wersje obudowy przedziału podłączeniowego.

	<p>Pozycja kodu zam. "Obudowa złącza modułu elek. czujnika", opcja A: "Aluminium malowane proszkowo": Odlew aluminiowy AlSi10Mg malowany proszkowo</p> <p> Ta wersja przyrządu jest dostępna wyłącznie dla przetwornika Proline 500 w wersji z komunikacją cyfrową.</p>
	<p>Pozycja kodu zam. "Obudowa złącza modułu elek. czujnika", opcja B: "Stal k.o.":</p> <ul style="list-style-type: none"> ▪ Wersja higieniczna, stal k.o. 1.4301 (304) ▪ Opcja: pozycja kodu zam. "Opcje czujnika", opcja CC "Wersja higieniczna, maksymalna odporność na korozję": stal k.o. 1.4404 (316L)
	<p>Pozycja kodu zam. "Obudowa złącza modułu elek. czujnika", opcja C: "Ultra-kompakt, stal k.o.":</p> <ul style="list-style-type: none"> ▪ Wersja higieniczna, stal k.o. 1.4301 (304) ▪ Opcja: pozycja kodu zam. "Opcje czujnika", opcja CC "Wersja higieniczna, maksymalna odporność na korozję": stal k.o. 1.4404 (316L) <p> Ta wersja przyrządu jest dostępna wyłącznie dla przetwornika Proline 500 w wersji z komunikacją cyfrową.</p>
	<p>Pozycja kodu zam. "Obudowa złącza modułu elek. czujnika", opcja L: "Odlew, stal k.o.": Staliwo k.o. 1.4409 (CF3M), skład podobny do stali k.o. 316L</p>

Czujnik przepływu

<p>Cubemass C</p>  <p>A0029825</p>	<p>Ultra kompaktowy przepływomierz jednorurowy do pomiaru najmniejszych wartości przepływu, przy wysokim ciśnieniu medium</p> <ul style="list-style-type: none"> ▪ Jednoczesny pomiar przepływu, strumienia objętości, gęstości i temperatury - przyrząd wieloparametrowy ▪ Bardzo duża odporność na wpływ zmian parametrów procesowych ▪ Średnice nominalne: DN 1...6 (1/24...1/4 ") ▪ Materiały: <ul style="list-style-type: none"> – Czujnik przepływu: stal k.o. 1.4301 (304) – Rura pomiarowa: stal k.o. 1.4539 (904L) – Przyłącza technologiczne: stal k.o. 1.4404 (316/316L); 1.4539 (904L)
--	--

Architektura systemu



1 *Możliwości integracji przetwornika pomiarowego z systemem automatyki*

- 1 System sterowania (np. sterownik programowalny)
- 2 Przewód podłączeniowy (0/4...20 mA HART itd.)
- 3 Sieć obiektowa
- 4 Łącznik segmentów
- 5 Strefa niezagrożona wybuchem
- 6 Strefa zagrożona wybuchem: Strefa 2, Class I, Division 2
- 7 Strefa zagrożona wybuchem: Strefa 1, Class I, Division 1

Bezpieczeństwo


Bezpieczeństwo systemów IT

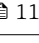
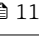
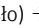
Gwarancja producenta jest udzielana wyłącznie wtedy, gdy urządzenie jest zainstalowane i użytkowane zgodnie z instrukcją obsługi. Urządzenie posiada mechanizmy zabezpieczające przed przypadkową zmianą ustawień.


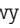
Użytkownik powinien wdrożyć środki bezpieczeństwa systemów IT, zgodne z obowiązującymi u niego standardami bezpieczeństwa, zapewniające dodatkową ochronę rejestratora i przesyłu danych do/z rejestratora.

Środki bezpieczeństwa IT w przyrządzie

Przyrząd oferuje szereg funkcji umożliwiających operatorowi zapewnienie bezpieczeństwa obsługi i konfiguracji. Funkcje te mogą być skonfigurowane przez użytkownika i zapewniają większe bezpieczeństwo eksploatacji przyrządu. W następnym rozdziale podano przegląd najważniejszych funkcji bezpieczeństwa.

 Dodatkowe informacje dotyczące zwrotu przepływomierzy podano w instrukcji obsługi przyrządu

Funkcja/ interfejs	Ustawienie fabryczne	Zalecenia
Blokada przełącznikiem blokady zapisu →  11	Wyłączona.	Stosownie do aplikacji, po dokonaniu oceny ryzyka.
Kod dostępu (dotyczy również logowania do serwera WWW lub połączenia z FieldCare) →  11	Wyłączona (0000).	Zdefiniować indywidualny kod dostępu podczas uruchomienia.
WLAN (przyrząd w wersji z wyświetlaczem)	Włączony.	Stosownie do aplikacji, po dokonaniu oceny ryzyka.
Zabezpieczenie dostępu do WLAN	Włączone (szyfrowanie WPA2-PSK)	Nie zmieniać.
Klucz sieciowy WLAN (hasło) →  11	Numer seryjny	Zdefiniować indywidualny kod dostępu podczas uruchomienia.

Funkcja/ interfejs	Ustawienie fabryczne	Zalecenia
Tryb WLAN	Punkt dostępowy WLAN	Stosownie do aplikacji, po dokonaniu oceny ryzyka.
Serwer WWW →  12	Włączony.	Stosownie do aplikacji, po dokonaniu oceny ryzyka.
Interfejs serwisowy CDI-RJ45 →  12	–	Stosownie do aplikacji, po dokonaniu oceny ryzyka.

Zabezpieczenie dostępu za pomocą sprzętowej blokady zapisu

Dostęp do zapisu parametrów przyrządu poprzez wskaźnik lokalny, przeglądarkę internetową lub oprogramowanie obsługowe (np. FieldCare, DeviceCare) można zablokować za pomocą przełącznika blokady zapisu (mikroprzełącznik na płycie głównej). Przy włączonej blokadzie zapisu możliwy jest jedynie odczyt parametrów przyrządu.

Fabrycznie sprzętowa blokada zapisu jest wyłączona.

Blokada dostępu za pomocą hasła

Do ochrony parametrów przyrządu przed zapisem lub dostępem do przyrządu poprzez interfejs WLAN służą różne hasła dostępu.

- **Indywidualny kod dostępu**
Chroni przed dostępem do parametrów przyrządu poprzez wskaźnik lokalny, przeglądarkę internetową lub oprogramowanie obsługowe (np. FieldCare, DeviceCare). Uprawnienia dostępu są jednoznacznie określone za pomocą indywidualnego kodu dostępu.
- **Hasło WLAN**
Klucz sieciowy chroni przed dostępem do przyrządu za pośrednictwem stacji operatorskiej (np. notebooka lub tabletu) poprzez interfejs WLAN, który może być zamówiony jako opcja.

Indywidualny kod dostępu

Dostęp do zapisu parametrów przyrządu poprzez wskaźnik lokalny, przeglądarkę internetową lub oprogramowanie obsługowe (np. FieldCare, DeviceCare) może być chroniony za pomocą indywidualnego kodu dostępu, który może być zmieniany przez użytkownika.

WLAN passphrase

Dostęp do przyrządu za pośrednictwem stacji operatorskiej (np. notebooka lub tabletu) poprzez interfejs WLAN, który może być zamówiony jako opcja, jest zabezpieczony za pomocą klucza sieciowego. Klucz sieciowy służący do uwierzytelniania w sieci WLAN jest zgodny ze standardem IEEE 802.11.

Fabrycznie predefiniowany klucz sieciowy zależy od przyrządu. Można go zmienić w ustawieniach **WLAN settings** submenu w **WLAN passphrase** parameter.



Ogólne wskazówki dotyczące korzystania z hasła

- Kod dostępu i hasło sieciowe ustawione fabrycznie należy zmienić podczas uruchomienia.
- Podczas definiowania i zarządzania kodem dostępu lub hasłem sieciowym, należy przestrzegać zasad tworzenia bezpiecznego hasła.
- Za zarządzanie i zachowanie środków ostrożności związanych z kodem dostępu i hasłem sieciowym odpowiada użytkownik.

Dostęp poprzez sieć obiektową

Podczas komunikacji za pośrednictwem sieci obiektowej dostęp do parametrów przyrządu może być ograniczony do *tylko do odczytu*. Stosowaną opcję można zmienić w **Fieldbus writing access** parameter.

Nie ma to wpływu na cykliczną transmisję wartości zmierzonych do systemu nadrzędnego, która jest zawsze zapewniona.

 Dodatkowe informacje: patrz dokument pt. "Opis parametrów urządzenia" dla danego przyrządu →  107


Dostęp poprzez serwer WWW

Dzięki wbudowanej funkcji serwera WWW, przyrząd może być obsługiwany i konfigurowany za pośrednictwem przeglądarki sieciowej. Do połączenia służy interfejs serwisowy (CDI-RJ45) lub interfejs WLAN. W przypadku wersji przyrządu z komunikacją EtherNet/IP lub PROFINET, do realizacji połączenia można wykorzystać również złącze sygnałowe EtherNet/IP lub PROFINET (RJ45).

Fabrycznie funkcja serwera WWW jest włączona. W razie potrzeby funkcję tę można wyłączyć (np. po uruchomieniu punktu pomiarowego) w **WWW zał./wył.** parameter.

Na stronie logowania informacje o statusie przyrządu może być ukryta. Uniemożliwia to dostęp do informacji osobom nieuprawnionym.




Dodatkowe informacje: patrz dokument pt. "Opis parametrów urządzenia" dla danego przyrządu
→  107

Dostęp poprzez interfejs serwisowy CDI-RJ45

Przyrząd można podłączyć do sieci poprzez interfejs serwisowy CDI-RJ45. Bezpieczeństwo jego pracy w sieci zapewniają specjalne funkcje urządzenia.

Zalecane jest uwzględnienie obowiązujących przepisów dotyczących bezpieczeństwa, np. zaleceń Urzędu Federalnego ds. Bezpieczeństwa Informacji. Obejmują one organizacyjne środki bezpieczeństwa, np. przydzielanie uprawnień dostępu, jak również środki techniczne, np. segmentację sieci.



Przyrząd można zintegrować z siecią o topologii pierścieniowej. Integracja przyrządu z siecią następuje poprzez zaciski obwodu sygnałowego (wyjście 1) lub interfejs serwisowy (CDI-RJ45)
→  89.

Wielkości wejściowe

Zmienna mierzona

Zmienne mierzone bezpośrednio

- Przepływ masowy
- Gęstość
- Temperatura

Zmienne obliczane

- Przepływ objętościowy
- Przepływ objętościowy normalizowany
- Gęstość odniesienia

Zakres pomiarowy

Zakresy pomiarowe dla cieczy

DN		Zakres pomiarowy $\dot{m}_{\min(F)}$ do $\dot{m}_{\max(F)}$	
[mm]	[cale]	[kg/h]	[lb/min]
1	1/24	0 ... 20	0 ... 0,735
2	1/12	0 ... 100	0 ... 3,675
4	1/8	0 ... 450	0 ... 16,54
6	1/4	0 ... 1000	0 ... 36,75



Zakresy pomiarowe dla gazów

Maksymalny zakres pomiarowy zależy od gęstości gazu i można go wyznaczyć z poniższego wzoru:


$$\dot{m}_{\max(G)} = \dot{m}_{\max(F)} \cdot \rho_G \cdot x$$

$\dot{m}_{\max(G)}$	Maksymalny zakres pomiarowy dla gazów [kg/h]
$\dot{m}_{\max(F)}$	Maksymalny zakres pomiarowy dla cieczy [kg/h]
$\dot{m}_{\max(G)} < \dot{m}_{\max(F)}$	Wartość $\dot{m}_{\max(G)}$ nigdy nie może być większa od wartości $\dot{m}_{\max(F)}$
ρ_G	Gęstość gazu w [kg/m ³] w warunkach roboczych
x	Stała zależna od średnicy nominalnej

DN		x
[mm]	[cale]	[kg/m ³]
1	1/24	20
2	1/12	20
4	1/8	20
6	1/4	20

 Do obliczenia zakresu pomiarowego należy użyć oprogramowania narzędziowego *Applicator* →  106

Zalecany zakres pomiarowy

Patrz rozdział "Wartości przepływów" →  63

Dynamika pomiaru

Ponad 1000 : 1

Przepływy o wartości powyżej maksymalnego ustawionego zakresu nie powodują przeciążenia elektroniki, tj. wskazania liczników są poprawne.

Sygnały wejściowe



Wersje wejść i wyjść

→  16

Zewnętrzne wartości mierzone

Celem zwiększenia dokładności niektórych wartości mierzonych lub obliczeń skorygowanego przepływu objętościowego gazów, system automatyki może w sposób ciągły zapisywać różne wartości pomiarowe w przyrządzie:

- Ciśnienie pracy, celem zwiększenia dokładności (Endress+Hauser zaleca stosowanie przetworników ciśnienia absolutnego, np. Cerabar M lub Cerabar S)
- Temperaturę medium, celem zwiększenia dokładności (np. za pomocą przetwornika iTEMP)
- Gęstość odniesienia dla wyliczenia skorygowanego przepływu objętościowego

 W ofercie Endress+Hauser dostępne są różne przetworniki ciśnienia i temperatury: patrz rozdział "Akcesoria" →  106

Zalecane jest wczytywanie wartości mierzonych z czujników zewnętrznych, celem obliczenia następujących zmiennych dla gazów:

Skorygowany przepływ objętościowy

Protokół HART

Wartości pomiarowe są zapisywane w przyrządzie przez system sterowania poprzez protokół HART. Przetwornik ciśnienia musi obsługiwać następujące funkcje:

- Protokół HART
- Tryb pakietowy (Burst mode)

Wejście prądowe

Wartości pomiarowe są zapisywane w przyrządzie przez system sterowania poprzez wejście prądowe →  14.

Komunikacja cyfrowa

Wartości pomiarowe mogą być zapisywane przez system sterowania z wykorzystaniem następujących protokołów cyfrowych:

- Wersja FOUNDATION Fieldbus
- Wersja PROFIBUS PA
- Modbus RS485
- EtherNet/IP
- PROFINET

Wejście prądowe 0/4...20 mA

Wejście prądowe	0/4...20 mA (aktywne/pasywne)
Wyjście prądowe	<ul style="list-style-type: none"> ▪ 4...20 mA (aktywne) ▪ 0/4...20 mA (pasywne)
Rozdzielczość	1 μ A
Spadek napięcia	Typowo: 0,6 ... 2 V dla 3,6 ... 22 mA (pasywne)
Maks. napięcie wejściowe	≤ 30 V (pasywne)
Napięcie jałowe	$\leq 28,8$ V (aktywne)
Możliwe wielkości wejściowe	<ul style="list-style-type: none"> ▪ Ciśnienie ▪ Temperatura ▪ Gęstość

Wejście statusu

Maksymalne wartości wejściowe	<ul style="list-style-type: none"> ▪ DC -3 ... 30 V ▪ Gdy wejście statusu jest aktywne (ON): $R_1 > 3$ kΩ
Czas odpowiedzi	Ustawiany w zakresie: 5 ... 200 ms

Poziom sygnału wejściowego	<ul style="list-style-type: none">▪ Poziom niski: DC -3 ... +5 V▪ Poziom wysoki: DC 12 ... 30 V
Możliwe funkcje	<ul style="list-style-type: none">▪ Wyłącz▪ Indywidualne kasowanie poszczególnych liczników▪ Kasowanie wszystkich liczników▪ Wymuszenie przepływu (zera sygnału)

Wielkości wyjściowe

Wersje wyjść i wejść

W zależności od opcji wybranej dla wyjścia/wejścia 1, dla pozostałych wejść i wyjść są dostępne różne opcje. Dla każdego wyjścia/wejścia od 1 do 4 można wybrać tylko jedną opcję. Tabelę należy czytać pionowo od góry w dół (↓).

Przykład: jeśli dla wyjścia/wejścia 1 wybrano opcję **BA** (wyjście prądowe 4...20 mA HART), dla wyjścia 2 dostępna jest jedna z opcji: **A, B, D, E, F, H, I** lub **J** a dla wyjścia 3 i 4 dostępna jest jedna z opcji: **A, B, D, E, F, H, I** lub **J**.

Pozycja kodu zam. "Wyjście; wejście 1" (020) →	Możliwe opcje								
4...20 mA HART	BA								
4...20 mA HART Ex-i pasywne	↓	CA							
FOUNDATION Fieldbus		↓	SA						
FOUNDATION Fieldbus Ex-i			↓	TA					
PROFIBUS PA				↓	GA				
PROFIBUS PA Ex-i					↓	HA			
Modbus RS485						↓	MA		
EtherNet/IP, zintegrowane 2-porty							↓	NA	
PROFINET, zintegrowane 2-porty								↓	RA
Pozycja kodu zam. "Wyjście; wejście 2" (021) →	↓	↓	↓	↓	↓	↓	↓	↓	↓
Brak	A	A	A	A	A	A	A	A	A
0/4...20 mA	B		B		B		B	B	B
0/4...20 mA Ex-i pasywne		C		C		C			
Konfigurowalne wej/wyj ¹⁾	D		D		D		D	D	D
Imp./ częst./ wyj. binarne	E		E		E		E	E	E
Wyjście imp., przesunięte fazowo ²⁾	F						F		
Imp./ częst./ wyj. binarne Ex-i pasywne		G		G		G			
Zestyk	H		H		H		H	H	H
Wejście 0/4...20 mA	I		I		I		I	I	I
Wejście binarne	J		J		J		J	J	J
Pozycja kodu zam. "Wyjście; wejście 3" (022), "Wyjście; wejście 4" (023) ³⁾ →	↓	↓	↓	↓	↓	↓	↓	↓	↓
Brak	A	A	A	A	A	A	A	A	A
0/4...20 mA	B						B	B	B
0/4...20 mA Ex-i pasywne		C							
Konfigurowalne wej/wyj	D						D	D	D
Imp./ częst./ wyj. binarne	E						E	E	E
Wyjście imp., przesunięte fazowo (slave) ⁴⁾	F						F		
Imp./ częst./ wyj. binarne Ex-i pasywne		G							
Zestyk	H						H	H	H
Wejście 0/4...20 mA	I						I	I	I
Wejście binarne	J						J	J	J

1) Moduł ten może być skonfigurowany przez użytkownika jako wejście/wyjście → 20.



2) Po wybraniu opcji F (Wyjście imp., przesunięte fazowo) dla wyjścia/wejścia 2 (021), dla wyjścia/wejścia 3 (022) można wybrać jedynie opcję F (Wyjście imp., przesunięte fazowo).

3) Pozycja kodu zam. "Wyjście; wejście 4" (023) jest dostępna wyłącznie dla przetwornika Proline 500 w wersji z komunikacją cyfrową.

4) Opcja F (Wyjście imp., przesunięte fazowo) jest niedostępna dla wejścia/wyjścia 4.

Sygnał wyjściowy

Wyjście prądowe HART

Typ wyjścia	4...20 mA HART
Zakres prądowy	Może być ustawiony na 4...20 mA (aktywne/pasywne)  Ex i, pasywne
Napięcie jałowe	DC 28,8 V (aktywne)
Maks. napięcie wejściowe	DC 30 V (pasywne)
Obciążenie	250 ... 700 Ω
Rozdzielczość	0,38 μA
Tłumienie	Ustawiane w zakresie: 0,07 ... 999 s
Możliwe zmienne mierzone	<ul style="list-style-type: none"> ▪ Przepływ masowy ▪ Przepływ objętościowy ▪ Skorygowany przepływ objętościowy ▪ Gęstość ▪ Gęstość odniesienia ▪ Temperatura ▪ Temperatura elektroniki ▪ Częstotliwość drgań 0 ▪ Tłumienie drgań 0 ▪ Asymetria sygnału ▪ Prąd wzbudzenia 0  W przypadku przyrządu z jednym lub kilkoma pakietami aplikacji liczba możliwych opcji jest większa.

Wersja PROFIBUS PA

PROFIBUS PA	Zgodnie z EN 50170 Volume 2, IEC 61158-2 (MBP), separacja galwaniczna
Szybkość transmisji danych	31,25 kbit/s
Pobór prądu	10 mA
Dopuszczalny zakres napięcia zasilającego	9 ... 32 V
Złącze sieci obiektowej	Z wbudowanym zabezpieczeniem przed odwrotną polaryzacją

Wersja EtherNet/IP

Standardy	IEEE 802.3
-----------	------------

PROFINET

Standardy	IEEE 802.3
-----------	------------



Wersja FOUNDATION Fieldbus

Typ sieci FF	H1, zgodnie z IEC 61158-2 (MBP), separacja galwaniczna
Szybkość transmisji danych	31,25 kbit/s
Pobór prądu	10 mA
Dopuszczalny zakres napięcia zasilającego	9 ... 32 V
Złącze sieci obiektowej	Z wbudowanym zabezpieczeniem przed odwrotną polaryzacją


Wersja Modbus RS485



Warstwa fizyczna	Interfejs RS485 zgodny ze standardem EIA/TIA-485
Rezystor zamykający	Wbudowany, może być aktywowany za pomocą mikroprzełączników

Wyjście prądowe 0/4...20 mA


Typ wyjścia	0/4 ... 20 mA
Maksymalne wartości wyjściowe	22,5 mA
Zakres prądowy	Może być skonfigurowany jako: <ul style="list-style-type: none"> ▪ 4...20 mA (aktywne) ▪ 0/4...20 mA (pasywne)  Ex i, pasywne
Napięcie jałowe	DC 28,8 V (aktywne)
Maks. napięcie wejściowe	DC 30 V (pasywne)
Obciążenie	0 ... 700 Ω
Rozdzielczość	0,38 μA
Tłumienie	Ustawiane w zakresie: 0,07 ... 999 s
Możliwe zmienne mierzone	<ul style="list-style-type: none"> ▪ Przepływ masowy ▪ Przepływ objętościowy ▪ Skorygowany przepływ objętościowy ▪ Gęstość ▪ Gęstość odniesienia ▪ Temperatura ▪ Temperatura elektroniki ▪ Częstotliwość drgań 0 ▪ Tłumienie drgań 0 ▪ Asymetria sygnału ▪ Prąd wzbudzenia 0  W przypadku przyrządu z jednym lub kilkoma pakietami aplikacji liczba możliwych opcji jest większa.

Wyjście binarne (PFS)


Funkcja	Może być skonfigurowane jako impulsowe, częstotliwościowe lub dwustanowe
Wersja	Typu "otwarty kolektor" Może być skonfigurowane jako: <ul style="list-style-type: none"> ▪ Aktywne ▪ Pasywne  Ex i, pasywne
Maksymalne wartości wejściowe	DC 30 V, 250 mA (pasywne)
Napięcie jałowe	DC 28,8 V (aktywne)
Spadek napięcia	Dla 22,5 mA: ≤ DC 2 V
Wyjście impulsowe	
Maksymalne wartości wejściowe	DC 30 V, 250 mA (pasywne)
Maks. prąd wyjściowy	22,5 mA (aktywne)
Napięcie jałowe	DC 28,8 V (aktywne)
Szerokość impulsu	Ustawiana w zakresie: 0,05 ... 2 000 ms

Maksymalna częstotliwość impulsów	10 000 Impulse/s
Waga impulsu	Programowana
Możliwe zmienne mierzone	<ul style="list-style-type: none"> ■ Przepływ masowy ■ Przepływ objętościowy ■ Skorygowany przepływ objętościowy
Wyjście częstotliwościowe	
Maksymalne wartości wejściowe	DC 30 V, 250 mA (pasywne)
Maks. prąd wyjściowy	22,5 mA (aktywne)
Napięcie jałowe	DC 28,8 V (aktywne)
Częstotliwość wyjściowa	Ustawiana: częstotliwość maksymalna 2 ... 10 000 Hz ($f_{\max} = 12\,500$ Hz)
Tłumienie	Ustawiane w zakresie: 0 ... 999 s
Stosunek przerwa/wypełnienie	1:1
Możliwe zmienne mierzone	<ul style="list-style-type: none"> ■ Przepływ masowy ■ Przepływ objętościowy ■ Skorygowany przepływ objętościowy ■ Gęstość ■ Gęstość odniesienia ■ Temperatura ■ Temperatura elektroniki ■ Częstotliwość drgań 0 ■ Tłumienie drgań 0 ■ Asymetria sygnału ■ Prąd wzbudzenia 0 <p> W przypadku przyrządu z jednym lub kilkoma pakietami aplikacji liczba możliwych opcji jest większa.</p>
Wyjście dwustanowe	
Maksymalne wartości wejściowe	DC 30 V, 250 mA (pasywne)
Napięcie jałowe	DC 28,8 V (aktywne)
Mechanizm przełączania	Dwustanowy (stan przewodzenia i nieprzewodzenia)
Opóźnienie przełączania	Ustawiane w zakresie: 0 ... 100 s
Ilość załączeń	Nieograniczona
Możliwe funkcje	<ul style="list-style-type: none"> ■ Wyłącz ■ Włącz ■ Klasa diagnostyczna ■ Limit <ul style="list-style-type: none"> - Przepływ masowy - Przepływ objętościowy - Skorygowany przepływ objętościowy - Gęstość - Gęstość odniesienia - Temperatura - Licznik 1-3 ■ Kontrola kierunku przepływu ■ Status <ul style="list-style-type: none"> - Detekcja częściowego napełnienia rur pomiarowych - Odcięcie niskich przepływów <p> W przypadku przyrządu z jednym lub kilkoma pakietami aplikacji liczba możliwych opcji jest większa.</p>

Podwójne wyjście impulsowe

Funkcja	Dwa niezależne sygnały impulsowe przesunięte fazowo względem siebie
Wersja	Typu "open kolektor" Może być skonfigurowane jako: <ul style="list-style-type: none"> ■ Aktywne ■ Pasywne
Maksymalne wartości wejściowe	DC 30 V, 250 mA (pasywny)
Napięcie jałowe	DC 28,8 V (aktywne)
Spadek napięcia	Dla 22,5 mA: ≤ DC 2 V
Częstotliwość wyjściowa	Ustawiana w zakresie: 0 ... 1 000 Hz
Tłumienie	Ustawiane w zakresie: 0 ... 999 s
Stosunek przerwa/wypełnienie	1:1
Możliwe zmienne mierzone	<ul style="list-style-type: none"> ■ Przepływ masowy ■ Przepływ objętościowy ■ Przepływ objętościowy normalizowany ■ Gęstość ■ Gęstość odniesienia ■ Temperatura <p> W przypadku przyrządu z jednym lub kilkoma pakietami aplikacji liczba możliwych opcji jest większa.</p>

Wyjście przekaźnikowe

Funkcja	Wyjście przełączające
Wersja	Wyjście przekaźnikowe separowane galwanicznie
Mechanizm przełączania	Może być skonfigurowane jako: <ul style="list-style-type: none"> ■ NO (normalnie otwarte), ustawienie fabryczne ■ NC (normalnie zamknięte)
Maks. obciążalność styków (obciążenie pasywne)	<ul style="list-style-type: none"> ■ DC 30 V, 0,1 A ■ AC 30 V, 0,5 A
Możliwe funkcje	<ul style="list-style-type: none"> ■ Wyłącz ■ Włącz ■ Klasa diagnostyczna ■ Limit <ul style="list-style-type: none"> - Przepływ masowy - Przepływ objętościowy - Przepływ objętościowy normalizowany - Gęstość - Gęstość odniesienia - Temperatura - Licznik 1-3 ■ Kontrola kierunku przepływu ■ Status <ul style="list-style-type: none"> - Detekcja częściowego napełnienia rur pomiarowych - Odcięcie niskich przepływów <p> W przypadku przyrządu z jednym lub kilkoma pakietami aplikacji liczba możliwych opcji jest większa.</p>

Konfigurowalny moduł wejścia/wyjścia

Podczas uruchomienia, do **jednego** gniazda może być podłączony konfigurowalny moduł wejść/wyjść.

Moduł ten może być skonfigurowany w następujący sposób:

- Wyjście prądowe: 4...20 mA (aktywne), 0/4...20 mA (pasywne)
- Wyjście binarne
- Wejście prądowe: 4...20 mA (aktywne), 0/4...20 mA (pasywne)
- Wejście statusu

Parametry techniczne wejść i wyjść opisano w niniejszym rozdziale.

Sygnalizacja usterki

W zależności od typu interfejsu, informacja o usterce jest prezentowana w następujący sposób:

Wyjście prądowe HART

Diagnostyka urządzenia	Stan przyrządu można odczytać za pomocą komendy "48" HART
------------------------	---

Wersja PROFIBUS PA

Komunikaty o stanie i alarmach	Diagnostyka zgodnie ze specyfikacją PROFIBUS PA Profil 3.02
Prąd alarmowy FDE (Fault Disconnection Electronic)	0 mA

Wersja EtherNet/IP

Diagnostyka urządzenia	Stan przyrządu można odczytać w obiekcie "Input"
------------------------	--

Wersja PROFINET

Diagnostyka urządzenia	Zgodnie ze specyfikacją "Application Layer protocol for decentralized periphery and distributed automation", wersja 2.3
------------------------	---

Wersja FOUNDATION Fieldbus

Komunikaty o stanie i alarmach	Diagnostyka zgodnie ze specyfikacją FF-891
Prąd alarmowy FDE (Fault Disconnection Electronic)	0 mA

Linia Modbus RS485

Tryb obsługi błędu	Możliwość wyboru: <ul style="list-style-type: none"> ■ Nie-liczba zamiast wartości bieżącej ■ Ostatnia poprawna wartość
--------------------	---

Wyjście prądowe 0/4...20 mA

4...20 mA

Tryb obsługi błędu	Możliwość wyboru: <ul style="list-style-type: none"> ■ 4 ... 20 mA zgodnie z zaleceniami NAMUR NE 43 ■ 4 ... 20 mA zgodnie z US ■ Wartość min.: 3,59 mA ■ Wartość maks.: 22,5 mA ■ Wartość definiowana w zakresie: 3,59 ... 22,5 mA ■ Bieżąca wartość ■ Ostatnia poprawna wartość
--------------------	--

0...20 mA

Tryb obsługi błędu	Możliwość wyboru: <ul style="list-style-type: none"> ▪ Poziom maksymalny: 22 mA ▪ Wartość definiowana w zakresie: 0 ... 20,5 mA
---------------------------	---

Wyjście binarne (PFS)

Wyjście impulsowe	
Tryb obsługi błędu	Możliwość wyboru: <ul style="list-style-type: none"> ▪ Bieżąca wartość ▪ Brak impulsów
Wyjście częstotliwościowe	
Tryb obsługi błędu	Możliwość wyboru: <ul style="list-style-type: none"> ▪ Bieżąca wartość ▪ 0 Hz ▪ Wartość zdefiniowana ($f_{\max} 2 \dots 12\,500$ Hz)
Wyjście przełączające	
Tryb obsługi błędu	Możliwość wyboru: <ul style="list-style-type: none"> ▪ Stan bieżący ▪ Otwarte ▪ Zamknięte

Wyjście przekaźnikowe

Tryb obsługi błędu	Możliwość wyboru: <ul style="list-style-type: none"> ▪ Stan bieżący ▪ Otwarte ▪ Zamknięte
---------------------------	--

Wyświetlacz

Komunikat tekstowy	Z informacją o przyczynie i działaniach
Podświetlenie	Czerwone podświetlenie sygnalizuje błąd przyrządu.



Sygnalizacja statusu zgodnie z NAMUR NE 107

Interfejs/protokół

- Za pomocą komunikacji cyfrowej:
 - Protokół HART
 - FOUNDATION Fieldbus
 - PROFIBUS PA
 - Linia Modbus RS485
 - Wersja EtherNet/IP
 - Wersja PROFINET
- Poprzez interfejs serwisowy
 - Interfejs serwisowy CDI-RJ45
 - Interfejs WLAN

Komunikat tekstowy	Z informacją o przyczynie i działaniach
---------------------------	---

Serwer WWW

Komunikat tekstowy	Z informacją o przyczynie i działaniach
---------------------------	---

Diody sygnalizacyjne LED

Informacja o stanie przyrządu	<p>Stan przyrządu jest sygnalizowany za pomocą różnokolorowych diod LED</p> <p>W zależności od wersji przyrządu wyświetlane są następujące informacje:</p> <ul style="list-style-type: none"> ▪ Zasilanie włączone ▪ Aktywna transmisja danych ▪ Wystąpił alarm/błąd przyrządu. ▪ Praca w sieci EtherNet/IP ▪ Połączenie EtherNet/IP ustanowione ▪ Sieć PROFINET dostępna ▪ Połączenie PROFINET ustanowione ▪ Pulsowanie diod LED PROFINET
--------------------------------------	--

Podłączenie w strefie zagrożonej wybuchem

Wartości dla wersji nie-Ex

Pozycja kodu zam. "Wyjście; wejście 1"	Typ wyjścia	Wartości dla wersji nie-Ex "Wyjście; wejście 1"	
		26 (+)	27 (-)
Opcja BA	4...20 mA HART	$U_N = 30 V_{DC}$ $U_M = 250 V_{AC}$	
Opcja GA	PROFIBUS PA	$U_N = 30 V_{DC}$ $U_M = 250 V_{AC}$	
Opcja MA	Modbus RS485	$U_N = 30 V_{DC}$ $U_M = 250 V_{AC}$	
Opcja SA	FOUNDATION Fieldbus	$U_N = 30 V_{DC}$ $U_M = 250 V_{AC}$	
Opcja NA	EtherNet/IP	$U_N = 30 V_{DC}$ $U_M = 250 V_{AC}$	
Opcja RA	PROFINET	$U_N = 30 V_{DC}$ $U_M = 250 V_{AC}$	

Pozycja kodu zam. "Wyjście; wejście 2"; "Wyjście; wejście 3" "Wyjście; wejście 4"	Typ wyjścia	Wartości dla wersji nie-Ex					
		Wyjście; wejście 2		Wyjście; wejście 3		Wyjście; wejście 4 ¹⁾	
		24 (+)	25 (-)	22 (+)	23 (-)	20 (+)	21 (-)
Opcja B	4...20 mA	$U_N = 30 V_{DC}$ $U_M = 250 V_{AC}$					
Opcja D	Konfigurowalne wej/wyj	$U_N = 30 V_{DC}$ $U_M = 250 V_{AC}$					
Opcja E	Imp./ częst./ wyj. binarne	$U_N = 30 V_{DC}$ $U_M = 250 V_{AC}$					
Opcja F	Wyjście imp., przesunięte fazowo	$U_N = 30 V_{DC}$ $U_M = 250 V_{AC}$					
Opcja H	Zestyk	$U_N = 30 V_{DC}$ $I_N = 100 mA_{DC}/500 mA_{AC}$ $U_M = 250 V_{AC}$					
Opcja I	Wejście prądowe 4...20 mA	$U_N = 30 V_{DC}$ $U_M = 250 V_{AC}$					
Opcja J	Wejście binarne	$U_N = 30 V_{DC}$ $U_M = 250 V_{AC}$					

1) Pozycja kodu zam. "Wyjście; wejście 4" jest dostępna wyłącznie dla przetwornika Proline 500 w wersji z komunikacją cyfrową.

Wartości dla wersji Ex

Pozycja kodu zam. "Wyjście; wejście 1"	Typ wyjścia	Wartości dla wersji Ex "Wyjście; wejście 1"	
		26 (+)	27 (-)
Opcja CA	4...20 mA HART Ex-i pasywne	$U_i = 30\text{ V}$ $I_i = 100\text{ mA}$ $P_i = 1,25\text{ W}$ $L_i = 0$ $C_i = 0$	
Opcja HA	PROFIBUS PA Ex i	Ex ia ¹⁾ $U_i = 30\text{ V}$ $I_i = 570\text{ mA}$ $P_i = 8,5\text{ W}$ $L_i = 10\text{ }\mu\text{H}$ $C_i = 5\text{ nF}$	Ex ic ²⁾ $U_i = 32\text{ V}$ $I_i = 570\text{ mA}$ $P_i = 8,5\text{ W}$ $L_i = 10\text{ }\mu\text{H}$ $C_i = 5\text{ nF}$
Opcja TA	FOUNDATION Fieldbus Ex-i	Ex ia $U_i = 30\text{ V}$ $I_i = 570\text{ mA}$ $P_i = 8,5\text{ W}$ $L_i = 10\text{ }\mu\text{H}$ $C_i = 5\text{ nF}$	Ex ic $U_i = 32\text{ V}$ $I_i = 570\text{ mA}$ $P_i = 8,5\text{ W}$ $L_i = 10\text{ }\mu\text{H}$ $C_i = 5\text{ nF}$

- 1) Tylko w wersji przeznaczonej do pracy w Strefie 1, Class I, Division 1
- 2) Tylko w wersji przeznaczonej do pracy w Strefie 2, Class I, Division 2 i tylko dla przetwornika Proline 500 w wersji z komunikacją cyfrową

Pozycja kodu zam. "Wyjście; wejście 2" "Wyjście; wejście 3" "Wyjście; wejście 4"	Typ wyjścia	Wartości dla wersji Ex lub wersji zgodnej z NIFW					
		"Wyjście; wejście 2"		"Wyjście; wejście 3"		Wyjście; wejście 4 ¹⁾	
		24 (+)	25 (-)	22 (+)	23 (-)	20 (+)	21 (-)
Opcja C	4...20 mA HART Ex-i pasywne	$U_i = 30\text{ V}$ $I_i = 100\text{ mA}$ $P_i = 1,25\text{ W}$ $L_i = 0$ $C_i = 0$					
Opcja G	Imp/częst./wyj. binarne Ex-i pasywne	$U_i = 30\text{ V}$ $I_i = 100\text{ mA}$ $P_i = 1,25\text{ W}$ $L_i = 0$ $C_i = 0$					

- 1) Pozycja kodu zam. "Wyjście; wejście 4" jest dostępna wyłącznie dla przetwornika Proline 500 w wersji z komunikacją cyfrową.

Wartość odciążenia niskich przepływów

Punkt odciążenia (zerowania) pomiaru przy niskich przepływach (przepływy pełzające) jest ustawiany płynnie.

Separacja galwaniczna

Obwody wejściowe są galwanicznie izolowane od siebie i od uziemienia (PE).


Parametry komunikacji cyfrowej

HART

ID producenta	0x11
Typ urządzenia	0x3B
Wersja protokołu HART	7
Pliki opisu urządzenia (DTM, DD)	Informacje i pliki do pobrania ze strony: www.pl.endress.com

Obciążenie HART	Min. 250 Ω
Integracja z systemami sterowania i zarządzania aparaturą obiektową	<p>Informacje dotyczące integracji z systemami automatyki podano w instrukcji obsługi → 107.</p> <ul style="list-style-type: none"> ▪ Zmienne mierzone przesyłane z wykorzystaniem protokołu HART ▪ Tryb Burst

PROFIBUS PA

ID producenta	0x11
Numer identyfikacyjny	0x156D
Wersja profilu	3.02
Pliki opisu urządzenia (GSD, DTM, DD)	<p>Informacje i pliki do pobrania ze strony:</p> <ul style="list-style-type: none"> ▪ www.pl.endress.com ▪ www.profibus.org
Obsługiwane funkcje	<ul style="list-style-type: none"> ▪ Funkcja identyfikacji i serwisu Prosta identyfikacja przyrządu poprzez system sterowania i tabliczkę znamionową ▪ Funkcja PROFIBUS upload/download Do 10-krotnie szybszy odczyt i zapis parametrów za pomocą funkcji PROFIBUS Up-/Download ▪ Zbiorczy komunikat stanu Proste i zrozumiałe informacje diagnostyczne dzięki podziałowi komunikatów diagnostycznych na kategorie
Konfiguracja adresu przyrządu	<ul style="list-style-type: none"> ▪ Za pomocą mikroprzełączników DIP w module wejść/wyjść ▪ Za pomocą wyświetlacza ▪ Za pomocą oprogramowania narzędziowego (np. FieldCare)
Kompatybilność ze starszymi modelami	<p>W przypadku wymiany przyrządu, przepływomierze Promass 500 zapewniają kompatybilność cyklicznej wymiany danych ze starszymi modelami. W związku z tym nie ma konieczności zmiany parametrów sieci PROFIBUS za pomocą plików GSD dla przepływomierzy Promass 500.</p> <p>Starsze modele:</p> <ul style="list-style-type: none"> ▪ Promass 80 wersja PROFIBUS PA <ul style="list-style-type: none"> - Nr ID: 1528 (hex) - Rozszerzony plik GSD: EH3x1528.gsd - Standardowy plik GSD: EH3_1528.gsd ▪ Promass 83 wersja PROFIBUS PA <ul style="list-style-type: none"> - Nr ID: 152A (hex) - Rozszerzony plik GSD: EH3x152A.gsd - Standardowy plik GSD: EH3_152A.gsd <p> Opis zakresu kompatybilności funkcji: → 107 Instrukcja obsługi .</p>
Integracja z systemami automatyki	<p>Informacje dotyczące integracji z systemami automatyki podano w instrukcjach obsługi → 107.</p> <ul style="list-style-type: none"> ▪ Cykliczna transmisja danych ▪ Model blokowy ▪ Opis modułów

EtherNet/IP

Specyfikacja protokołu	<ul style="list-style-type: none"> ▪ The CIP Networks Library Volume 1: Common Industrial Protocol ▪ The CIP Networks Library Volume 2: EtherNet/IP Adaptation of CIP
Typ komunikacji	<ul style="list-style-type: none"> ▪ 10Base-T ▪ 100Base-TX
Profil urządzenia	Urządzenie uniwersalne (typ produktu: 0x2B)
ID producenta	0x11
Typ urządzenia	0x103B
Prędkości transmisji	Automatyczna ¹⁰ / ₁₀₀ Mbit, detekcja trybu dwukierunkowego i półdwukierunkowego

Biegunowość	Automatyczne rozpoznawanie biegunowości dla automatycznej korekcji skrzyżowanych par linii TxD i RxD
Obsługiwane połączenia CIP	Maks. 3 połączenia
Połączenia typu "explicit"	Maks. 6 połączeń
Połączenia we/wy	Maks. 6 połączeń (skaner)
Opcje konfiguracji urządzenia	<ul style="list-style-type: none"> ▪ Mikroprzełączniki typu DIP switch w module elektroniki do ustawiania adresu IP urządzenia ▪ Oprogramowanie narzędziowe producenta (FieldCare) ▪ Add-on Profile Level 3 dla systemów sterowania Rockwell Automation ▪ Przeglądarka internetowa ▪ Pliki konfiguracyjne (EDS) zapisane w pamięci przyrządu
Konfiguracja interfejsu EtherNet	<ul style="list-style-type: none"> ▪ Prędkość: 10 MBit, 100 MBit, auto (ustawienie fabryczne) ▪ Duplex: half-duplex, full-duplex, auto (ustawienie fabryczne)
Konfiguracja adresu przyrządu	<ul style="list-style-type: none"> ▪ Mikroprzełączniki na module elektroniki do ustawiania adresu IP przyrządu (ostatni oktet) ▪ Serwer DHCP ▪ Oprogramowanie narzędziowe producenta (FieldCare) ▪ Add-on Profile Level 3 dla systemów sterowania Rockwell Automation ▪ Przeglądarka internetowa ▪ Oprogramowanie komunikacyjne ze sterownikiem EtherNet/IP, np. RSLinx (Rockwell Automation)
Technologia DLR (Device Level Ring)	Tak
Integracja z systemami automatyki	<p>Informacje dotyczące integracji z systemami automatyki podano w instrukcjach obsługi → 107.</p> <ul style="list-style-type: none"> ▪ Cykliczna transmisja danych ▪ Model blokowy ▪ Grupy parametrów wejściowych i wyjściowych

PROFINET

Specyfikacja protokołu	"Application Layer protocol for decentralized periphery and distributed automation", wersja 2.3
Typ komunikacji	100 MBit/s
Klasa zgodności	Klasa zgodności B
Klasa obciążenia sieci	Klasa obciążenia sieci II
Prędkości transmisji	Automatyczna 100 Mbit/s, detekcja trybu duplexowego
Czasy cyklu	Min. 8 ms
Biegunowość	Automatyczne rozpoznawanie biegunowości dla automatycznej korekcji skrzyżowanych par linii TxD i RxD
Obsługa protokołu MRP	Tak
Profil urządzenia	Identyfikator profilu 0xF600 Urządzenie uniwersalne
ID producenta	0x11
Typ urządzenia	0x843B
Pliki opisu urządzenia (GSD, DTM, DD)	<p>Informacje i pliki do pobrania ze strony:</p> <ul style="list-style-type: none"> ▪ www.pl.endress.com <p>Na stronie dotyczącej danego produktu: Dokumentacja / Instrukcje obsługi / Oprogramowanie → Sterowniki</p> <ul style="list-style-type: none"> ▪ www.profibus.org
Obsługiwane połączenia	<ul style="list-style-type: none"> ▪ 1 x AR (relacja aplikacyjna z IO Controller/sterownikiem) ▪ 1 x AR (dopuszczalna relacja aplikacyjna z IO-Supervisor/urządzeniem programującym) ▪ 1 x Input CR (kanał komunikacyjny) ▪ 1 x Output CR (kanał komunikacyjny) ▪ 1 x Alarm CR (kanał komunikacyjny)

Opcje konfiguracji urządzenia	<ul style="list-style-type: none"> ▪ Mikroprzełączniki DIP w module elektroniki do ustawiania nazwy urządzenia (ostatnia część) ▪ Oprogramowanie narzędziowe producenta (FieldCare, DeviceCare) ▪ Przeglądarka internetowa ▪ Plik opisu urządzenia (GSD), który można odczytać za pomocą wbudowanego serwera WWW urządzenia
Konfiguracja nazwy urządzenia	<ul style="list-style-type: none"> ▪ Mikroprzełączniki DIP w module elektroniki do ustawiania nazwy urządzenia (ostatnia część) ▪ Protokół DCP ▪ Aplikacja Process Device Manager (PDM) ▪ Wbudowany serwer WWW
Obsługiwane funkcje	<ul style="list-style-type: none"> ▪ Funkcja identyfikacji i serwisu Prosta identyfikacja przyrządu poprzez: <ul style="list-style-type: none"> - System sterowania - Tabliczkę znamionową ▪ Status wartości zmierzonej Zmienne procesowe są przesyłane wraz ze statusem wartości zmierzonej ▪ Pulsowania tła wskaźnika w celu szybkiej identyfikacji urządzenia i funkcji ▪ Obsługa urządzenia za pomocą oprogramowania narzędziowego (np. FieldCare, DeviceCare, SIMATIC PDM)
Integracja z systemami sterowania i zarządzania aparaturą obiektową	<p>Informacje dotyczące integracji z systemami automatyki podano w instrukcjach obsługi → 107.</p> <ul style="list-style-type: none"> ▪ Cykliczna transmisja danych ▪ Przegląd i opis modułów ▪ Kody statusu ▪ Parametryzacja po uruchomieniu ▪ Ustawienie fabryczne:



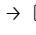
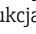
FOUNDATION Fieldbus

ID producenta	0x452B48 (hex)
Numer identyfikacyjny	0x103B (hex)
Rewizja modelu	1
Wersja pliku opisu urządzenia	Informacje i pliki do pobrania ze strony: <ul style="list-style-type: none"> ▪ www.pl.endress.com ▪ www.fieldbus.org
Wersja pliku CFF	
Interoperability Test Kit (ITK)	Wersja 6.2.0
ITK Test Campaign Number	Informacje: <ul style="list-style-type: none"> ▪ www.pl.endress.com ▪ www.fieldbus.org
Obsługa funkcji link active scheduler (LAS)	Tak
Wybór: "Link Master", "Basic Device"	Tak Ustawienie fabryczne: Basic Device
Adres węzła	Ustawienie fabryczne: 247 (0xF7)
Obsługiwane funkcje	Obsługiwane są następujące funkcje: <ul style="list-style-type: none"> ▪ Restart ▪ Restart ENP ▪ Diagnostyka ▪ Ustawienie trybu "OOS" (wyłączony z działania) ▪ Ustawienie trybu "AUTO" ▪ Odczyt danych trendu ▪ Odczyt rejestru zdarzeń
Związki komunikacji wirtualnej (VCR)	
Ilość VCR	44
Liczba obiektów linkujących w urządzeniu VFD	50
Liczba związków stałych	1

Liczba VCR klienckich	0
Liczba VCR serwerowych	10
Liczba VCR źródłowych	43
Liczba VCR typu Sink	0
Liczba VCR typu Subscriber	43
Liczba VCR typu Publisher	43
Możliwości linkowania	
Slot Time – okno czasowe do wyboru zarządcy komunikacji	4
Minimalna odległość czasowa między dwoma komunikatami	8
Maks. response delay – maksymalny czas dozwolony na żądanie odpowiedzi	16
Integracja z systemami sterowania i zarządzania aparaturą obiektową	<p>Informacje dotyczące integracji z systemami automatyki podano w instrukcjach obsługi → 107.</p> <ul style="list-style-type: none"> ▪ Cykliczna transmisja danych ▪ Opis modułów ▪ Czasy wykonania ▪ Metody

Modbus RS485

Specyfikacja protokołu	Modbus Applications Protocol Specification V1.1
Czasy odpowiedzi	<ul style="list-style-type: none"> ▪ Bezpośredni dostęp do danych: typowo 25 ... 50 ms ▪ Bufor automatycznego przeszukiwania bloku danych (Auto-scan buffer): typowo 3 ... 5 ms
Typ urządzenia	Slave
Zakres adresów urządzeń slave	1 ... 247
Zakres adresów rozgłoszeniowych	0
Kody funkcji	<ul style="list-style-type: none"> ▪ 03: Odczyt rejestrów składających ▪ 04: Odczyt rejestrów wejściowych ▪ 06: Zapis do jednego rejestru składającego ▪ 08: Diagnostyka ▪ 16: Zapis do wielu rejestrów ▪ 23: Odczyt/zapis n rejestrów
Wiadomości rozgłoszeniowe (broadcast)	<p>Obsługa za pomocą następujących kodów funkcji:</p> <ul style="list-style-type: none"> ▪ 06: Zapis do jednego rejestru składającego ▪ 16: Zapis do wielu rejestrów ▪ 23: Odczyt/zapis n rejestrów
Obsługiwane prędkości transmisji	<ul style="list-style-type: none"> ▪ 1 200 BAUD ▪ 2 400 BAUD ▪ 4 800 BAUD ▪ 9 600 BAUD ▪ 19 200 BAUD ▪ 38 400 BAUD ▪ 57 600 BAUD ▪ 115 200 BAUD
Tryb transmisji	<ul style="list-style-type: none"> ▪ ASCII ▪ RTU

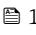
Dostęp do danych	<p>Możliwy dostęp do każdego parametru przyrządu poprzez protokół Modbus RS485.</p> <p> Informacje dotyczące rejestrów Modbus</p>
Kompatybilność ze starszymi modelami	<p>W przypadku wymiany przyrządu, przepływomierze Promass 500 zapewniają kompatybilność rejestrów Modbus dla zmiennych procesowych i informacji diagnostycznych ze starszym modelem Promass 83. W związku z tym nie ma konieczności zmiany parametrów sieci w systemie nadrzędnym.</p> <p> Opis zakresu kompatybilności funkcji: →  107Instrukcja obsługi .</p>
Integracja z systemami sterowania i zarządzania aparaturą obiektową	<p>Informacje dotyczące integracji z systemami automatyki podano w instrukcjach obsługi →  107.</p> <ul style="list-style-type: none"> ▪ Informacje dotyczące wersji Modbus RS485 ▪ Kody funkcji ▪ Informacje dotyczące rejestrów ▪ Czas odpowiedzi ▪ Mapa rejestrów Modbus

Zasilanie

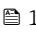
Rozmieszczenie zacisków

Przetwornik: obwód zasilania, wejścia/ wyjścia

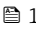
Wersja HART

Zasilanie		Wejście/ wyjście 1		Wejście/ wyjście 2		Wejście/ wyjście 3		Wejście/ wyjście 4	
1 (+)	2 (-)	26 (+)	27 (-)	24 (+)	25 (-)	22 (+)	23 (-)	20 (+)	21 (-)
Rozmieszczenie zacisków zależy od zamówionej wersji przyrządu →  16.									

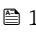
Wersja FOUNDATION Fieldbus

Zasilanie		Wejście/ wyjście 1		Wejście/ wyjście 2		Wejście/ wyjście 3		Wejście/ wyjście 4	
1 (+)	2 (-)	26 (A)	27 (B)	24 (+)	25 (-)	22 (+)	23 (-)	20 (+)	21 (-)
Rozmieszczenie zacisków zależy od zamówionej wersji przyrządu →  16.									

Wersja PROFIBUS PA

Zasilanie		Wejście/ wyjście 1		Wejście/ wyjście 2		Wejście/ wyjście 3		Wejście/ wyjście 4	
1 (+)	2 (-)	26 (B)	27 (A)	24 (+)	25 (-)	22 (+)	23 (-)	20 (+)	21 (-)
Rozmieszczenie zacisków zależy od zamówionej wersji przyrządu →  16.									

Wersja Modbus RS485

Zasilanie		Wejście/ wyjście 1		Wejście/ wyjście 2		Wejście/ wyjście 3		Wejście/ wyjście 4	
1 (+)	2 (-)	26 (B)	27 (A)	24 (+)	25 (-)	22 (+)	23 (-)	20 (+)	21 (-)
Rozmieszczenie zacisków zależy od zamówionej wersji przyrządu →  16.									

Wersja PROFINET

Zasilanie		Wejście/ wyjście 1	Wejście/ wyjście 2		Wejście/ wyjście 3		Wejście/ wyjście 4	
1 (+)	2 (-)	Linia PROFINET (Wtyk RJ45)	24 (+)	25 (-)	22 (+)	23 (-)	20 (+)	21 (-)
Rozmieszczenie zacisków zależy od zamówionej wersji przyrządu → 16.								

Wersja EtherNet/IP

Zasilanie		Wejście/ wyjście 1	Wejście/ wyjście 2		Wejście/ wyjście 3		Wejście/ wyjście 4	
1 (+)	2 (-)	Wersja EtherNet/IP (Wtyk RJ45)	24 (+)	25 (-)	22 (+)	23 (-)	20 (+)	21 (-)
Rozmieszczenie zacisków zależy od zamówionej wersji przyrządu → 16.								

Przewód połączeniowy między obudową przedziału podłączeniowego czujnika a przetwornikiem

W wersji rozdzielnej czujnik przepływu jest połączony z przetwornikiem przewodem połączeniowym. Przewód łączy obudowę przedziału podłączeniowego czujnika z obudową przetwornika.

Rozmieszczenie zacisków i podłączenie przewodu:

- Proline 500 – wersja z komunikacją cyfrową → 34
- Proline 500 → 35

Dostępne złącza wtykowe

Złącza wtykowych nie wolno używać w strefie zagrożonej wybuchem!

Złącza wtykowe dla sieci obiektowych fieldbus:

Pozycja kodu zam. "Wyjście; wejście 1"

- Opcja **SA** "FOUNDATION Fieldbus" → 30
- Opcja **GA** "PROFIBUS PA" → 30
- Opcja **RA** "PROFINET" → 31
- Opcja **NA** "EtherNet/IP" → 31

Złącza wtykowe interfejsu serwisowego:

Pozycja kodu zam. "Akcesoria zamontowane"

opcja **NB**, adapter RJ45 M12 (interfejs serwisowy) → 32

Pozycja kodu zam. "Wejście; wyjście 1", opcja SA "FOUNDATION Fieldbus"

Pozycja kodu zam.	Wprowadzenie przewodów/rodzaj złącza → 35	
"Podłączenie elektryczne"	2	3
M, 3, 4, 5	Wtyk 7/8"	-

Pozycja kodu zam. "Wejście; wyjście 1", opcja GA "PROFIBUS PA"

Pozycja kodu zam.	Wprowadzenie przewodów/rodzaj złącza → 35	
"Podłączenie elektryczne"	2	3
L, N, P, U	Wtyk M12 × 1	-

Pozycja kodu zam. "Wejście; wyjście 1", opcja RA "PROFINET"

Pozycja kodu zam. "Podłączenie elektryczne"	Wprowadzenie przewodów/rodzaj złącza → 35	
	2	3
L, N, P, U	Wtyk M12 × 1	-
R ^{1) 2)} , S ^{1) 2)} , T ^{1) 2)} , V ^{1) 2)}	Wtyk M12 × 1	Wtyk M12 × 1

- 1) Ta wersja nie może być zamówiona łącznie z zewnętrzną anteną WLAN (pozycja kodu zam. "Akcesoria załączone", opcja P8), adapterem RJ45 M12 interfejsu serwisowego (pozycja kodu zam. "Akcesoria zamontowane", opcja NB), ani z zewnętrznym wskaźnikiem DKX001.
- 2) Wersja przeznaczona do integracji przyrządu z siecią o topologii pierścienia.

Pozycja kodu zam. "Wejście; wyjście 1", opcja NA "EtherNet/IP"

Pozycja kodu zam. "Podłączenie elektryczne"	Wprowadzenie przewodów/rodzaj złącza → 35	
	2	3
L, N, P, U	Wtyk M12 × 1	-
R ^{1) 2)} , S ^{1) 2)} , T ^{1) 2)} , V ^{1) 2)}	Wtyk M12 × 1	Wtyk M12 × 1

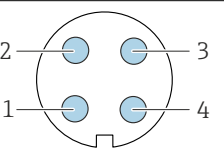
- 1) Ta wersja nie może być zamówiona łącznie z zewnętrzną anteną WLAN (pozycja kodu zam. "Akcesoria załączone", opcja P8), adapterem RJ45 M12 interfejsu serwisowego (pozycja kodu zam. "Akcesoria zamontowane", opcja NB), ani z zewnętrznym wskaźnikiem DKX001
- 2) Wersja przeznaczona do integracji przyrządu z siecią o topologii pierścienia.

Pozycja kodu zam. "Akcesoria zamontowane", opcja NB: "Adapter RJ45 M12 (interfejs serwisowy)"

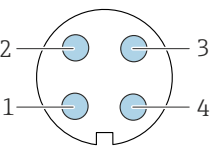
Kod zamówieniowy "Akcesoria zamontowane"	Wprowadzenie przewodów/przyłącze → 35	
	Wprowadzenie przewodów 2	Wprowadzenie przewodów 3
NB	Wtyk M12 × 1	-

Przyporządkowanie styków w złączach wtykowych

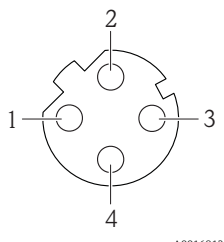
FOUNDATION Fieldbus

	Nr styku	Funkcja	Oznaczenie	Wtyk/gniazdo	
	1	+	+ sygnału	A	Wtyk
	2	-	- sygnału		
	3		Uziemienie		
	4		Nie przyporządkowany		

PROFIBUS PA

	Nr styku	Funkcja	Oznaczenie	Wtyk/gniazdo	
	1	+	PROFIBUS PA +	A	Wtyk
	2		Uziemienie		
	3	-	PROFIBUS PA -		
	4		Nie przyporządkowany		

Wersja PROFINET

	Nr styku		Funkcja
	1	+	TD +
	2	+	RD +
	3	-	TD -
	4	-	RD -
	Oznaczenie		Wtyk/gniazdo
D		Gniazdo	



Zalecany wtyk:

- Prod. Binder, seria 763, nr kat. 99 3729 810 04
- Phoenix Contact, na kat. 1543223 SACC-M12MSD-4Q
- W przypadku użycia przyrządu w strefie zagrożenia wybuchem należy zastosować wtyk posiadający odpowiednie dopuszczenie.

Wersja EtherNet/IP

	Nr styku		Funkcja
	1	+	Linia Tx
	2	+	Linia Rx
	3	-	Linia Tx
	4	-	Linia Rx
	Oznaczenie		Wtyk/gniazdo
D		Gniazdo	



Zalecany wtyk:

- Prod. Binder, seria 763, nr kat. 99 3729 810 04
- Phoenix Contact, na kat. 1543223 SACC-M12MSD-4Q
- W przypadku użycia przyrządu w strefie zagrożenia wybuchem należy zastosować wtyk posiadający odpowiednie dopuszczenie.

Interfejs serwisowy

Pozycja kodu zam. "Akcesoria zamontowane", opcja **NB**: "Adapter RJ45 M12 (interfejs serwisowy)"

	Nr styku		Funkcja
	1	+	Linia Tx
	2	+	Linia Rx
	3	-	Linia Tx
	4	-	Linia Rx
	Oznaczenie		Wtyk/gniazdo
D		Gniazdo	



Zalecany wtyk:

- Prod. Binder, seria 763, nr kat. 99 3729 810 04
- Phoenix Contact, na kat. 1543223 SACC-M12MSD-4Q
- W przypadku użycia przyrządu w strefie zagrożenia wybuchem należy zastosować wtyk posiadający odpowiednie dopuszczenie.

Zasilanie

Pozycja kodu zam. "Zasilanie"	Napięcie na zaciskach		Zakres częstotliwości
Opcja D	DC 24 V	±20%	–
Opcja E	AC100 ... 240 V	-15...+10%	50/60 Hz
Opcja I	DC 24 V	±20%	–
	AC100 ... 240 V	-15...+10%	50/60 Hz

Pobór mocy

Przetwornik

Maks. 10 W (moc czynna)

Pobór prądu

Przetwornik

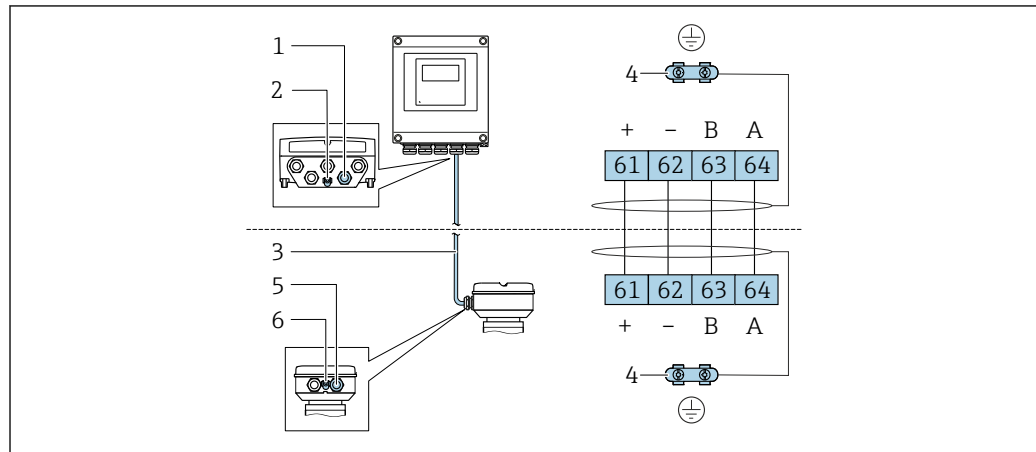
- Maks. 400 mA (24 V)
- Maks. 200 mA (110 V, 50/60 Hz; 230 V, 50/60 Hz)

Zanik napięcia zasilającego

- Licznik zapamiętuje ostatnią wartość mierzoną.
- Parametry konfiguracyjne są zapisywane w module pamięci HISTO ROM DAT (moduł wtykowy).
- Wiadomości o błędach (łącznie z wartością licznika godzin pracy) zostają zachowane.

Podłączenie elektryczne

Podłączenie przewodu połączeniowego: Proline 500 – wersja z komunikacją cyfrową



A0028198

- 1 Wprowadzenie przewodu w obudowie przetwornika
- 2 Uziemienie ochronne (PE)
- 3 Przewód podłączeniowy modułu ISEM
- 4 Uziemienie poprzez zacisk uziemienia; w wersji ze złączem wtykowym zacisk uziemienia znajduje się w samym złączu
- 5 Dławik kablowy lub gniazdo wtykowe na obudowie przedziału podłączeniowego czujnika
- 6 Uziemienie ochronne (PE)

W zależności od wersji obudowy przedziału podłączeniowego czujnika, przewód podłączeniowy jest łączony poprzez listwę zaciskową lub złącza wtykowe.

Obudowa przedziału podłączeniowego czujnika Pozycja kodu zam. "Obudowa"	Podłączenie do obudowy przedziału podłączeniowego czujnika za pomocą	Podłączenie do obudowy przetwornika za pomocą
Opcja A: Aluminium malowane proszkowo	Zacisków	Zacisków
Opcja B: Stal k.o.	Zacisków	Zacisków
Opcja C: Ultrakompakt higieniczna, stal k.o.	Wtyku	Zacisków
Opcja L: Odlew, stal k.o.	Zacisków	Zacisków

Przyporządkowanie styków w złączach wtykowych

Złącza wtykowe są dostępne wyłącznie dla wersji przepływomierza: pozycja kodu zam. "Obudowa":
Opcja C: Ultrakompakt higieniczna, stal k.o.
do podłączenia do obudowy przedziału podłączeniowego czujnika.

	Nr styku	Kolor ¹⁾	Funkcja		Podłączenie do zacisku
	1	Brązowy	+	Zasilanie	
2	Biały	A	Komunikacja z modulem ISEM		64
3	Niebieski	B			
4	Czarny	-	Zasilanie		63
5	-		-		62
Oznaczenie			Wtyk/gniazdo		
A			Wtyk		

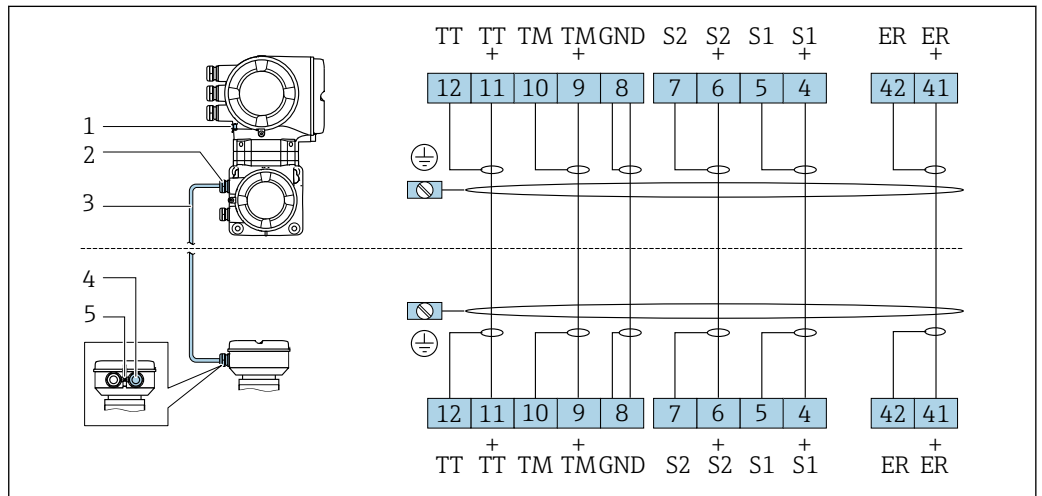
1) Kolory żył przewodu podłączeniowego



Przewód podłączeniowy ze złączem wtykowym jest dostępny jako opcja.

Podłączenie przewodu połączeniowego: Proline 500

Przewód podłączeniowy jest łączony poprzez listwę zaciskową.

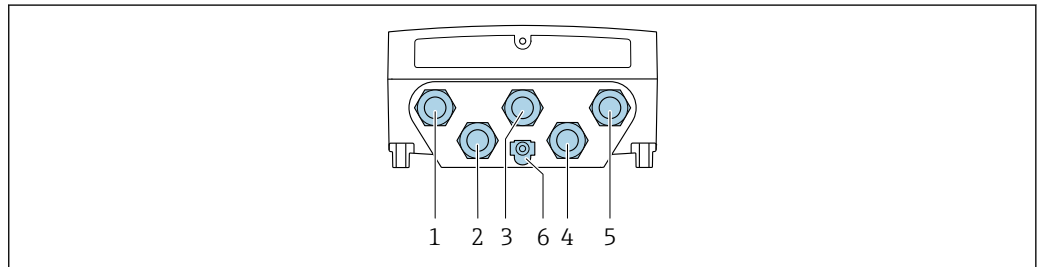


- 1 Uziemienie ochronne (PE)
- 2 Wprowadzenie przewodu w obudowie przedziału podłączeniowego przetwornika
- 3 Przewód podłączeniowy
- 4 Wprowadzenie przewodu w obudowie przedziału podłączeniowego czujnika
- 5 Uziemienie ochronne (PE)

Podłączenie przetwornika pomiarowego

- Rozmieszczenie zacisków → 29
- Przyporządkowanie styków w złączach wtykowych → 31

Podłączenie Proline 500 – wersji z komunikacją cyfrową



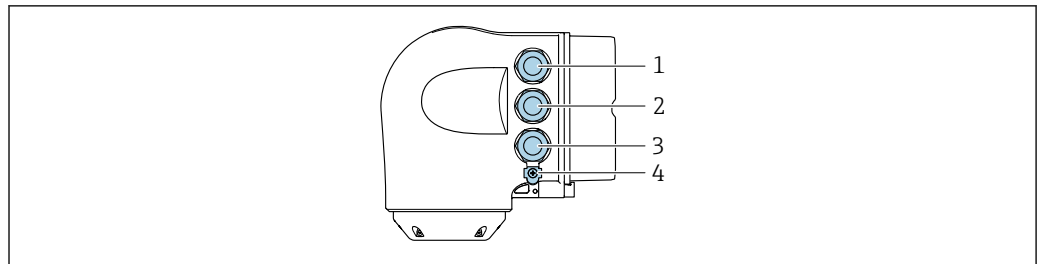
- 1 Wprowadzenie przewodów zasilających
- 2 Wprowadzenie przewodów sygnałowych (wejściowych/wyjściowych)
- 3 Wprowadzenie przewodów sygnałowych (wejściowych/wyjściowych)
- 4 Wprowadzenie przewodu połączeniowego między obudową przedziału podłączeniowego czujnika a przetwornikiem
- 5 Wprowadzenie przewodów sygnałowych (wejściowych/wyjściowych) lub przewodu podłączenia do sieci obiektowej (klient DHCP) poprzez złącze serwisowe (CDI-RJ45); opcjonalnie: podłączenie zewnętrznej anteny WLAN
- 6 Uziemienie ochronne (PE)

- Adapter RJ45 do złącza M12 jest dostępny opcjonalnie:
Pozycja kodu zam. "Akcesoria zamontowane", opcja **NB**: "Adapter RJ45 M12 (interfejs serwisowy)"

Adapter służy do podłączenia interfejsu serwisowego (CDI-RJ45) do złącza M12 zamontowanego w miejscu wprowadzenia przewodu. Dzięki temu podłączenie do interfejsu serwisowego można zrealizować poprzez gniazdo M12 bez otwierania obudowy przetwornika.

- Podłączenie do sieci obiektowej (klient DHCP) poprzez interfejs serwisowy (CDI-RJ45) → 91

Podłączenie przetwornika Proline 500



A0026781

- 1 Wprowadzenie przewodów zasilających
- 2 Wprowadzenie przewodów sygnałowych (wejściowych/wyjściowych)
- 3 Wprowadzenie przewodów sygnałowych (wejściowych/wyjściowych) lub przewodu podłączenia do sieci obiektowej (klient DHCP) poprzez złącze serwisowe (CDI-RJ45); opcjonalnie: podłączenie zewnętrznej anteny WLAN
- 4 Uziemienie ochronne (PE)

i Adapter RJ45 do złącza M12 jest dostępny opcjonalnie:
Pozycja kodu zam. "Akcesoria zamontowane", opcja **NB**: "Adapter RJ45 M12 (interfejs serwisowy)"

Adapter służy do podłączenia interfejsu serwisowego (CDI-RJ45) do złącza M12 zamontowanego w miejscu wprowadzenia przewodu. Dzięki temu podłączenie do interfejsu serwisowego można zrealizować poprzez gniazdo M12 bez otwierania obudowy przetwornika.

i Podłączenie do sieci obiektowej (klient DHCP) poprzez interfejs serwisowy (CDI-RJ45)
→ 91

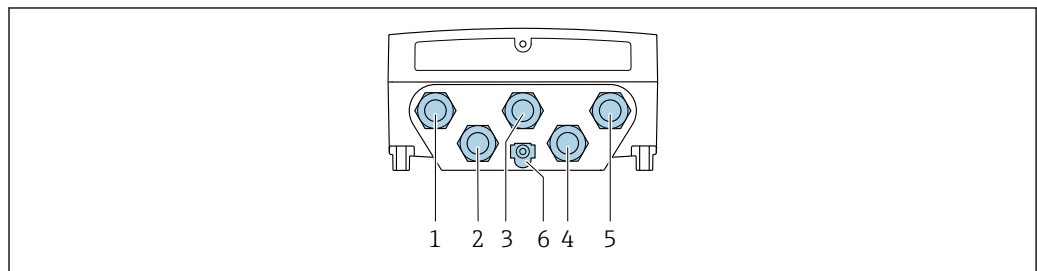
Podłączenie do sieci o topologii pierścienia

Przyrząd w wersji z komunikacją EtherNet/IP i PROFINET mogą być integrowany z siecią o topologii pierścienia. Integracja przyrządu z siecią następuje poprzez zaciski obwodu sygnałowego (wyjście 1) lub gniazdo interfejsu serwisowego (CDI-RJ45).

i Integracja przetwornika z siecią o topologii pierścienia:

- Wersja EtherNet/IP → 89
- Wersja PROFINET → 91

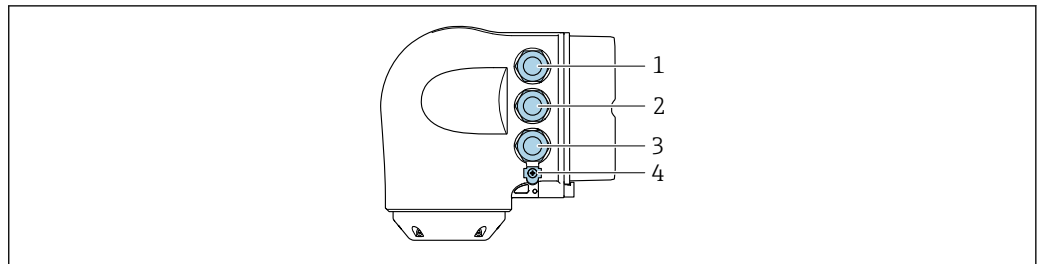
Przetwornik: Proline 500 – wersja z komunikacją cyfrową



A0028200

- 1 Wprowadzenie przewodów zasilających
- 2 Wprowadzenie przewodów sygnałowych (wejściowych/wyjściowych)
- 2 Wprowadzenie przewodów sygnałowych: Wersja PROFINET lub EtherNet/IP (złącze RJ45)
- 4 Wprowadzenie przewodu połączeniowego między obudową przedziału podłączeniowego czujnika a przetwornikiem
- 5 Wprowadzenie przewodu podłączeniowego do gniazda interfejsu serwisowego (CDI-RJ45)
- 6 Uziemienie ochronne (PE)

Przetwornik: Proline 500



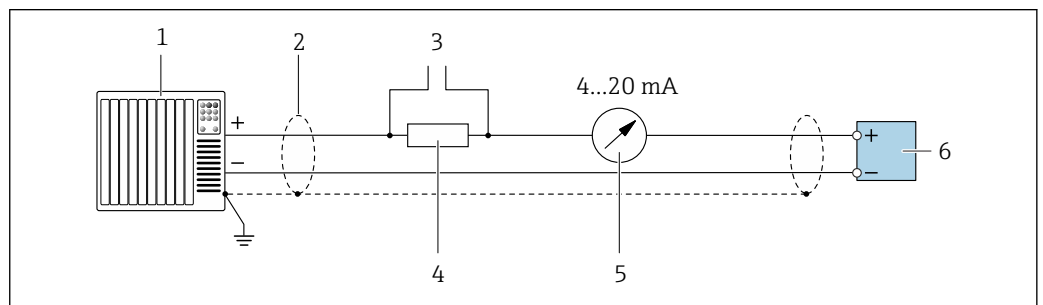
A0026781

- 1 Wprowadzenie przewodów zasilających
- 2 Wprowadzenie przewodów sygnałowych: Wersja PROFINET lub EtherNet/IP (złącze RJ45)
- 3 Wprowadzenie przewodu podłączeniowego do gniazda interfejsu serwisowego (CDI-RJ45)
- 4 Uziemienie ochronne (PE)

i Jeśli przyrząd posiada dodatkowe moduły wejść/wyjść, przewody podłączeniowe są prowadzone równoległe przez wprowadzenie przewodu podłączeniowego do gniazda interfejsu serwisowego (CDI-RJ45).

Przykłady połączeń

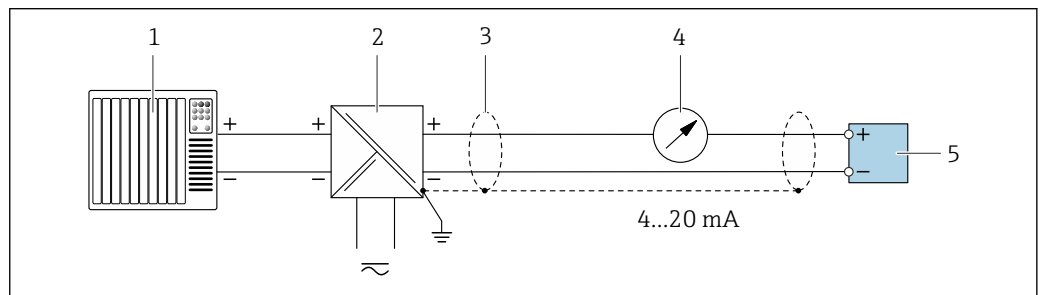
Wyjście prądowe 4...20 mA HART



A0029055

2 Przykład podłączenia dla wersji z aktywnym wyjściem prądowym 4...20 mA HART

- 1 System sterowania (np. sterownik programowalny)
- 2 Ekran przewodu: dla spełnienia wymagań kompatybilności elektromagnetycznej, ekran przewodu należy podłączyć do uziemienia na obu końcach. Użyć przewodów o odpowiednich parametrach → 44
- 3 Podłączenie przyrządów HART → 87
- 4 Rezystor komunikacyjny HART ($\geq 250 \Omega$): zachować maks. obciążenie → 17
- 5 Wskaźnik analogowy: zachować maks. obciążenie → 17
- 6 Przetwornik

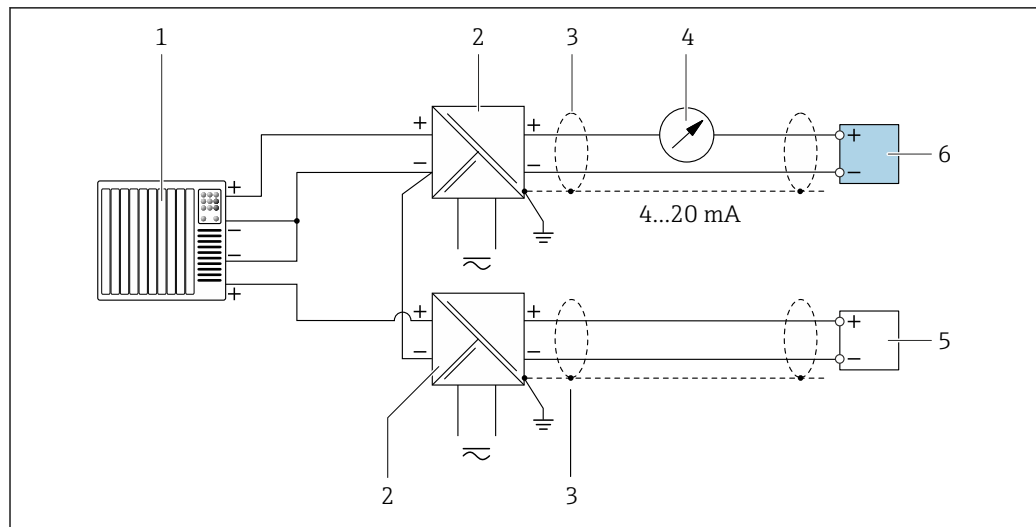


A0028762

3 Przykład podłączenia dla wersji z pasywnym wyjściem prądowym 4...20 mA HART

- 1 System sterowania (np. sterownik programowalny)
- 2 Zasilanie
- 3 Ekran przewodu: dla spełnienia wymagań kompatybilności elektromagnetycznej, ekran przewodu należy podłączyć do uziemienia na obu końcach. Użyć przewodów o odpowiednich parametrach → 44
- 4 Wskaźnik analogowy: zachować maks. obciążenie → 17
- 5 Przetwornik

Wejście HART

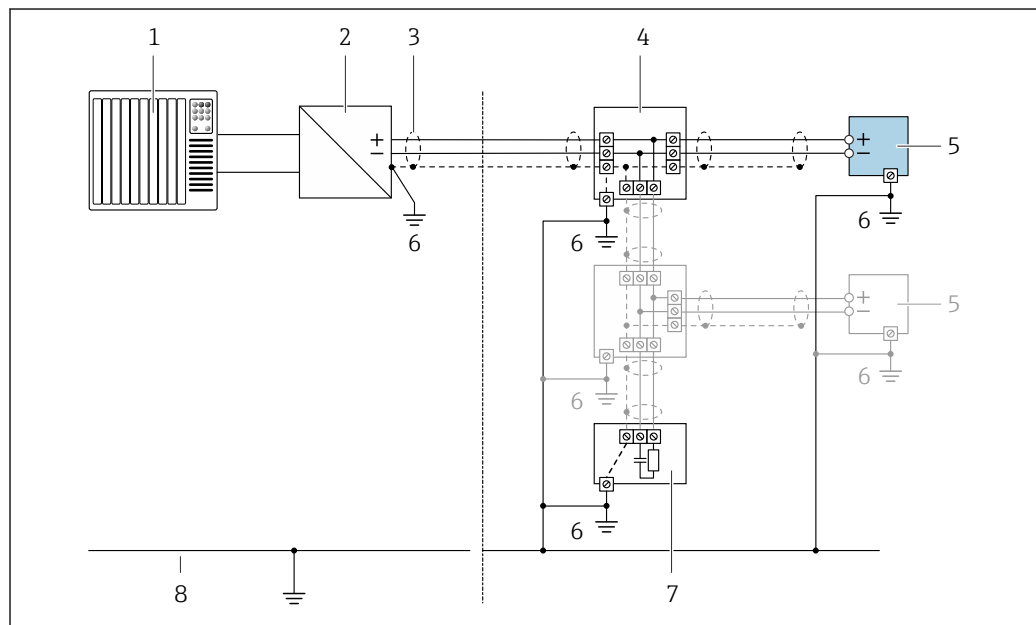


A0028763

4 Przykład podłączenia dla układu z wejściem HART ze wspólnym "0" (pasywnym)

- 1 System sterowania z wyjściem HART (np. sterownik programowalny)
- 2 Aktywna bariera z zasilaczem pętli prądowej (np. RN221N)
- 3 Ekran przewodu: dla spełnienia wymagań kompatybilności elektromagnetycznej, ekran przewodu należy podłączyć do uziemienia na obu końcach. Użyć przewodów o odpowiednich parametrach
- 4 Wskaźnik analogowy: zachować maks. obciążenie
- 5 Przetwornik ciśnienia (np. Cerabar M, Cerabar S): patrz wymagania
- 6 Przetwornik

Wersja PROFIBUS-PA

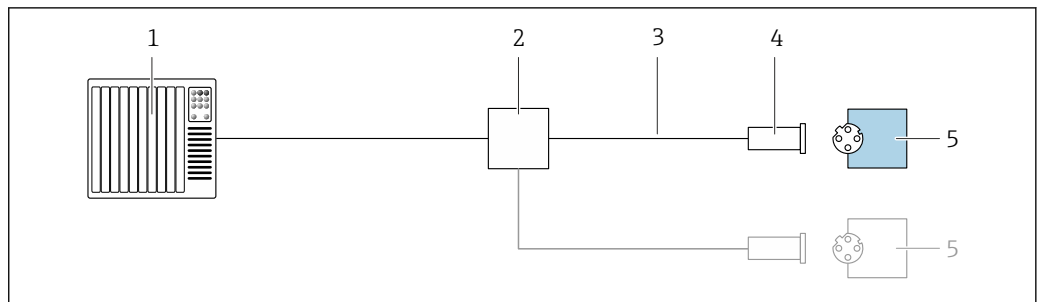


A0028768

5 Przykład podłączenia dla wersji PROFIBUS PA

- 1 System sterowania (np. sterownik programowalny)
- 2 Moduł konwertera (łącznika segmentów) PROFIBUS PA
- 3 Ekran przewodu: dla spełnienia wymagań kompatybilności elektromagnetycznej, ekran przewodu należy podłączyć do uziemienia na obu końcach. Użyć przewodów o odpowiednich parametrach
- 4 Skrzynka zaciskowa
- 5 Przetwornik pomiarowy
- 6 Lokalna linia uziemienia
- 7 Rezystor zamykający
- 8 Linia wyrównania potencjałów

Wersja EtherNet/IP

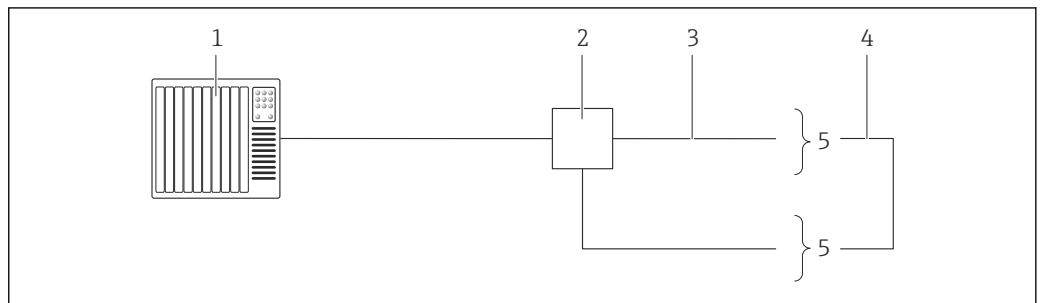


A0028767

6 Przykład podłączenia dla wersji EtherNet/IP

- 1 System sterowania (np. sterownik programowalny)
- 2 Przełącznik Ethernet
- 3 Użyć przewodów o odpowiednich parametrach
- 4 Wtyk
- 5 Przetwornik

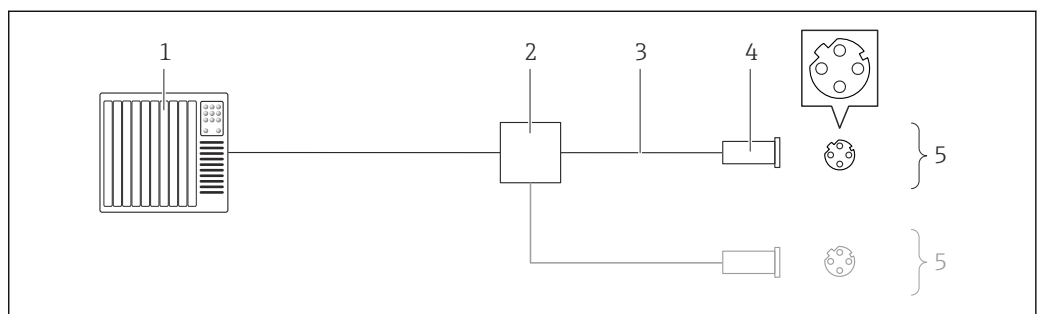
Wersja EtherNet/IP: topologia DLR (Device Level Ring)



A0027544

- 1 System sterowania (np. sterownik programowalny)
- 2 Przełącznik Ethernet
- 3 Użyć przewodów o odpowiednich parametrach → 44
- 4 Przewód łączący dwa przetworniki
- 5 Przetwornik

PROFINET

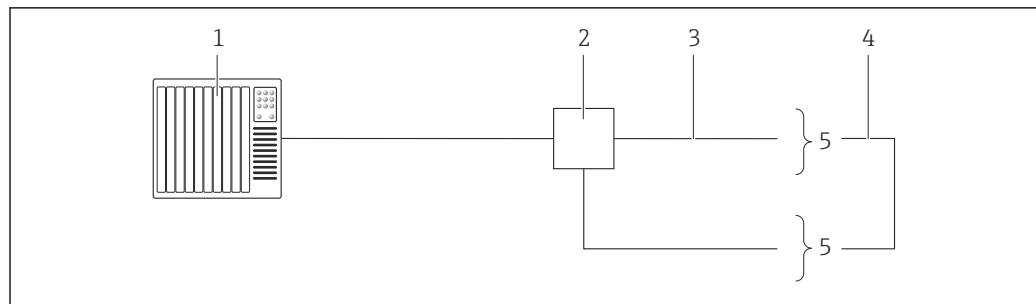


A0016805

7 Przykład podłączenia wersji PROFINET

- 1 System sterowania (np. sterownik programowalny)
- 2 Przełącznik Ethernet
- 3 Użyć przewodów o odpowiednich parametrach
- 4 Wtyk
- 5 Przetwornik

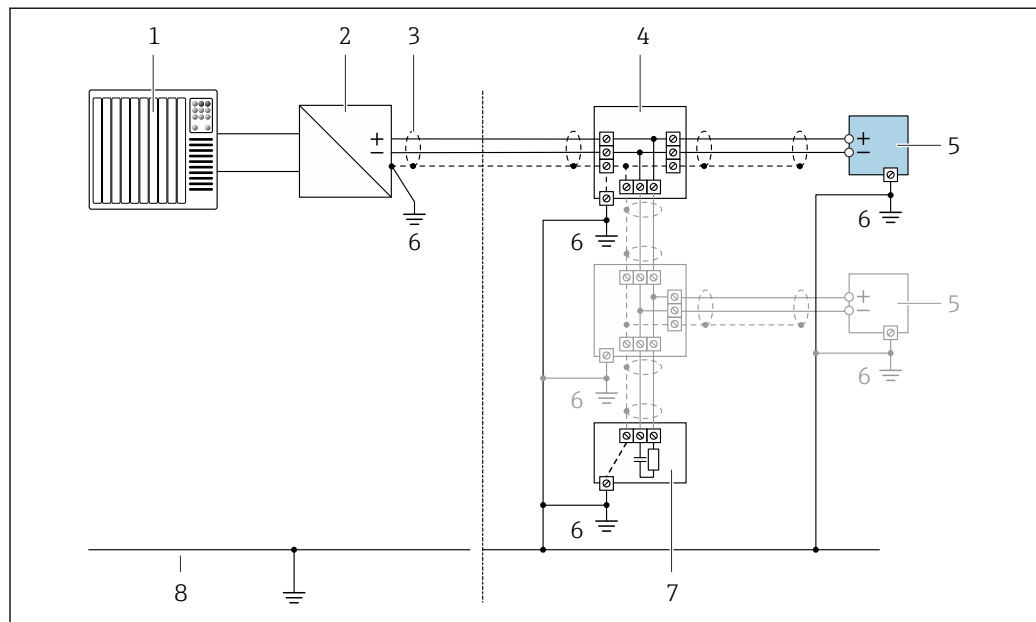
Wersja PROFINET: protokół MRP



A0027544

- 1 System sterowania (np. sterownik programowalny)
- 2 Przełącznik Ethernet
- 3 Użyć przewodów o odpowiednich parametrach → 44
- 4 Przewód łączący dwa przetworniki
- 5 Przetwornik

Wersja FOUNDATION Fieldbus

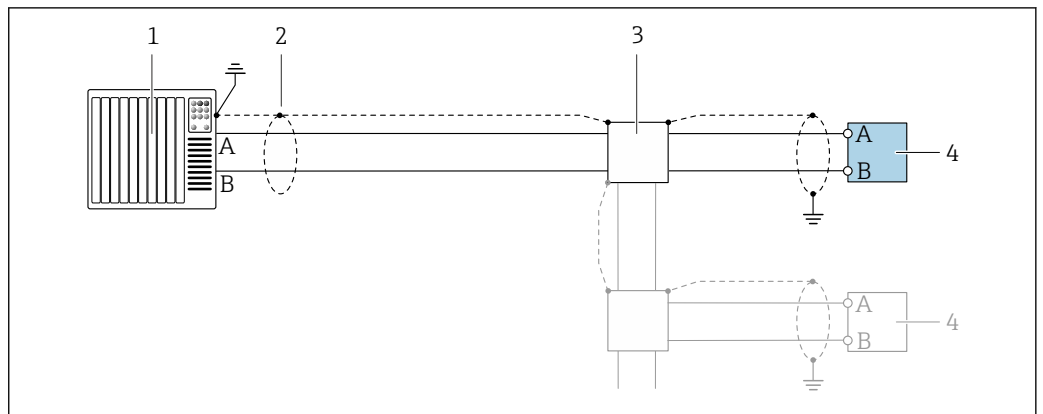


A0028768

8 Przykład podłączenia wersji z interfejsem FOUNDATION Fieldbus

- 1 System sterowania (np. sterownik programowalny)
- 2 Kondycjoner zasilania (FOUNDATION Fieldbus)
- 3 Ekran przewodu: dla spełnienia wymagań kompatybilności elektromagnetycznej, ekran przewodu należy podłączyć do uziemienia na obu końcach. Użyć przewodów o odpowiednich parametrach
- 4 Skrzynka zaciskowa
- 5 Przetwornik pomiarowy
- 6 Lokalna linia uziemienia
- 7 Rezystor zamykający
- 8 Linia wyrównania potencjałów

Wersja Modbus RS485

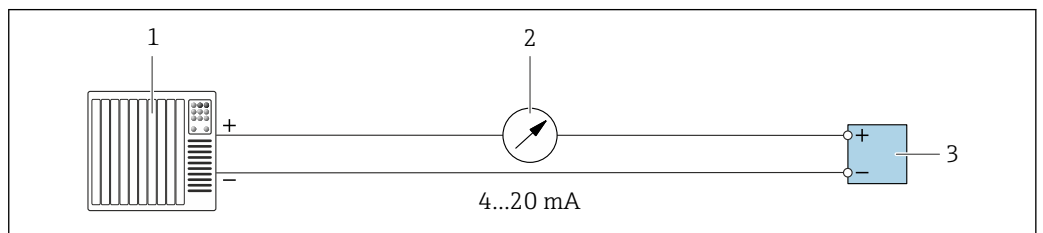


A0028765

9 Przykład podłączenia dla wersji z interfejsem Modbus RS485, strefa niezagrożona wybuchem i Strefa 2; Class I, Division 2

- 1 System sterowania (np. sterownik programowalny)
- 2 Ekran przewodu: dla spełnienia wymagań kompatybilności elektromagnetycznej, ekran przewodu należy podłączyć do uziemienia na obu końcach. Użyć przewodów o odpowiednich parametrach
- 3 Skrzynka rozdzielcza
- 4 Przetwornik

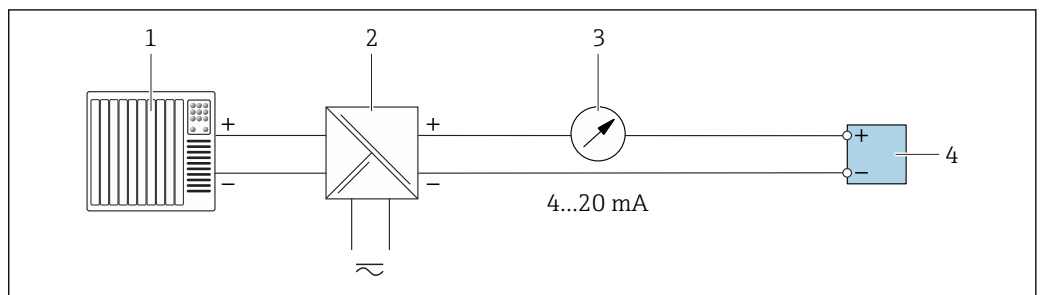
Wyjście prądowe 4-20 mA



A0028758

10 Przykład podłączenia wyjścia prądowego 4-20 mA (aktywnego)

- 1 System sterowania (np. sterownik programowalny)
- 2 Wskaźnik analogowy: zachować maks. obciążenie
- 3 Przetwornik

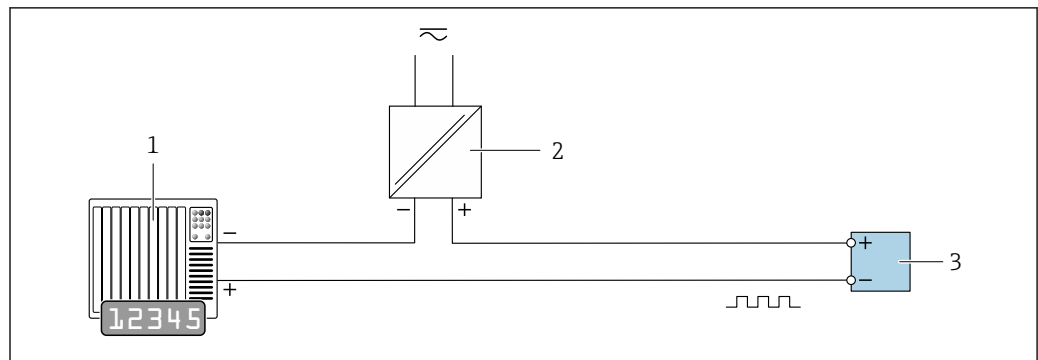


A0028759

11 Przykład podłączenia wyjścia prądowego 4-20 mA (pasywnego)

- 1 System sterowania (np. sterownik programowalny)
- 2 Aktywna bariera z zasilaczem pętli prądowej (np. RN221N)
- 3 Wskaźnik analogowy: zachować maks. obciążenie
- 4 Przetwornik

Wyjście impulsowe / częstotliwościowe

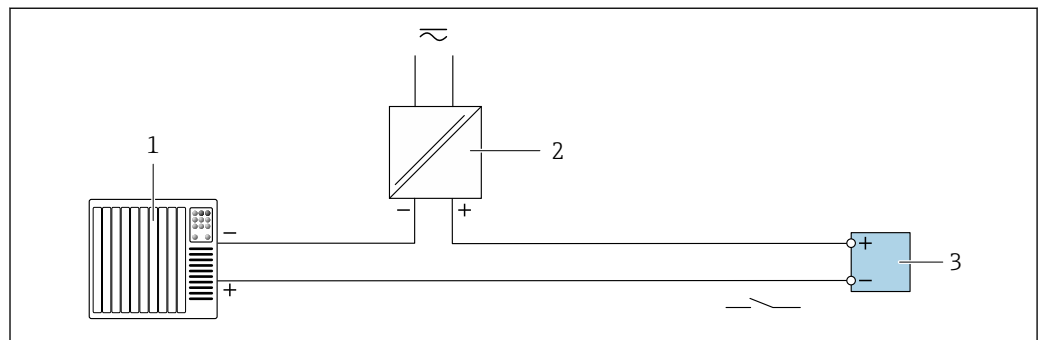


A0028761

12 Przykład podłączenia wyjścia impulsowego/ częstotliwościowego (pasywnego)

- 1 System sterowania procesem z wejściem impulsowym/ częstotliwościowym (np. sterownik programowalny)
- 2 Zasilanie
- 3 Przetwornik: zachować maks. wartości wejściowe → 18

Wyjście dwustanowe

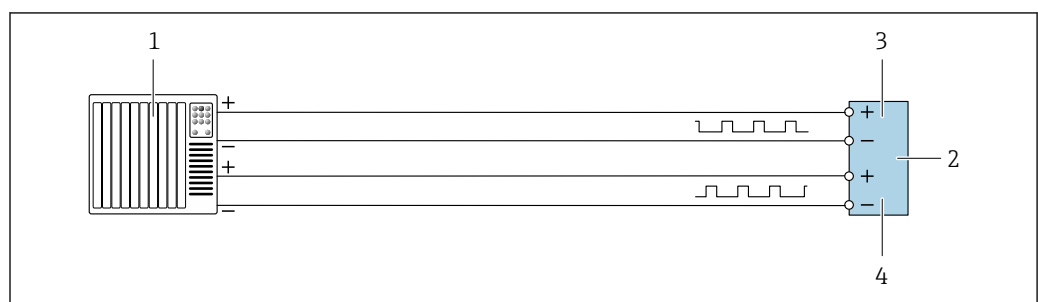


A0028760

13 Przykład podłączenia wyjścia dwustanowego (pasywnego)

- 1 System sterowania (np. sterownik programowalny)
- 2 Zasilanie
- 3 Przetwornik: zachować maks. wartości wejściowe → 18

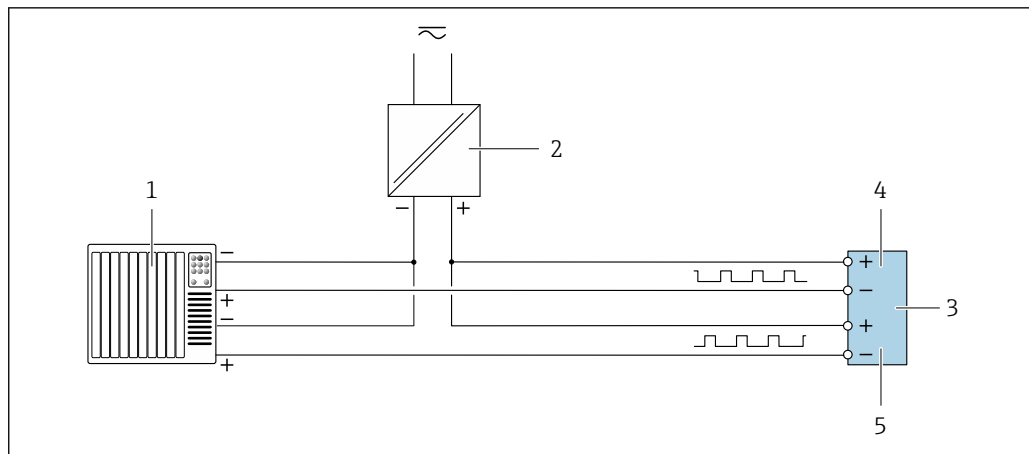
Podwójne wyjście impulsowe



A0029280

14 Przykład podłączenia podwójnego wyjścia impulsowego (aktywnego)

- 1 System sterowania procesem z podwójnym wejściem impulsowym (np. sterownik programowalny)
- 2 Przetwornik: zachować maks. wartości wejściowe → 20
- 3 Podwójne wyjście impulsowe
- 4 Podwójne wyjście impulsowe (slave), z przesunięciem fazowym

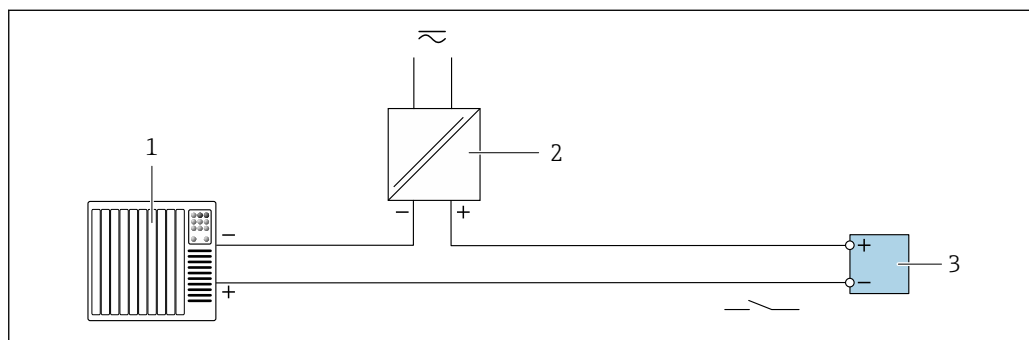


A0029279

15 Przykład podłączenia wersji z podwójnym wyjściem impulsowym (pasywnym)

- 1 System sterowania procesem z podwójnym wejściem impulsowym (np. sterownik programowalny)
- 2 Zasilanie
- 3 Przetwornik: zachować maks. wartości wejściowe → 20
- 4 Podwójne wyjście impulsowe
- 5 Podwójne wyjście impulsowe (slave), z przesunięciem fazowym

Wyjście przekaźnikowe

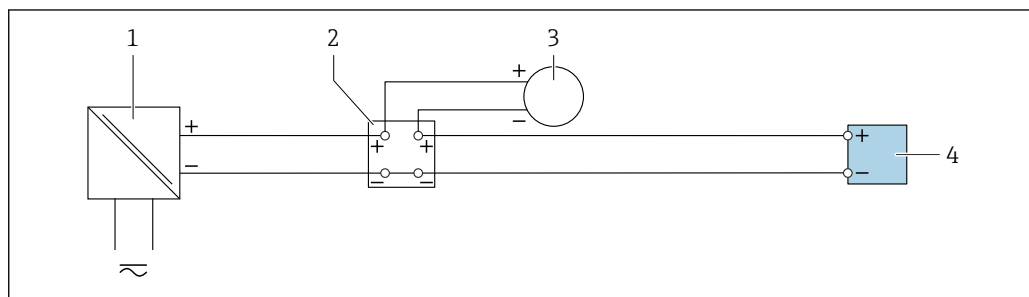


A0028760

16 Przykład podłączenia wyjścia przekaźnikowego (pasywnego)

- 1 System sterowania z wejściem przekaźnikowym (np. sterownik programowalny)
- 2 Zasilanie
- 3 Przetwornik: zachować maks. wartości wejściowe → 20

Wejście prądowe

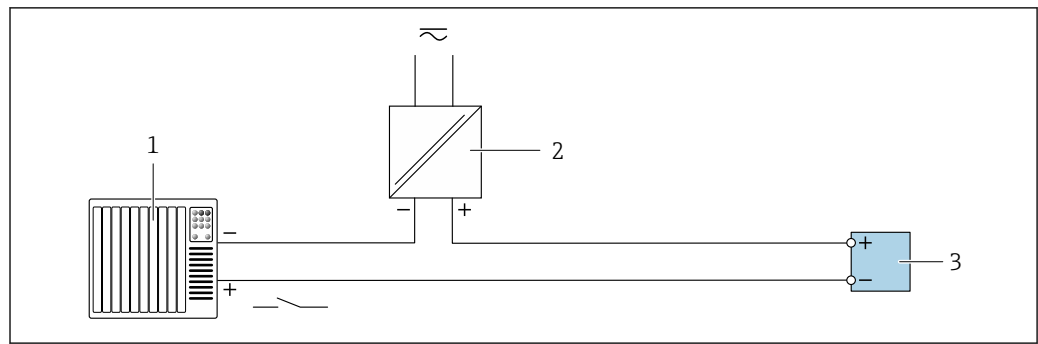


A0028915

17 Przykład podłączenia wejścia prądowego 4...20 mA

- 1 Zasilacz
- 2 Zewnętrzny przyrząd pomiarowy (do odczytu np. wartości ciśnienia, temperatury)
- 3 Przetwornik: zachować maks. wartości wejściowe

Wejście statusu



A0028764

18 Przykład podłączenia wejścia statusu

- 1 System sterowania z wyjściem statusu (np. sterownik programowalny)
 2 Zasilanie
 3 Przetwornik: zachować maks. wartości wejściowe

Wyrównanie potencjałów

Wymagania

Poza podłączeniem przewodów uziemiających, żadne dodatkowe czynności nie są wymagane.

Dla uzyskania prawidłowych wyników pomiarów należy uwzględnić następujące uwagi:

- Medium i czujnik powinny mieć identyczny potencjał elektryczny
- Należy przestrzegać zaleceń dotyczących lokalnego systemu uziemienia

Zaciski

Zaciski sprężynowe: przeznaczone do żył linkowych niezarobionych i zarobionych tulejkami kablowymi.

Przekroje żył 0,2 ... 2,5 mm² (24 ... 12 AWG).

Wprowadzenia przewodów

- Dławik kablowy: M20 × 1,5 Ø przewodu: 6 ... 12 mm (0,24 ... 0,47 in)
- Gwinty wewnętrzne dla dławików:
 - NPT ½"
 - G ½"
 - M20
- Wtyk do podłączenia przewodów sygnałowych: M12
Dostępny tylko w niektórych wersjach przyrządu. → 30
- Wtyk przewodu podłączeniowego: M12
Wtyk przewodu występuje zawsze w wersji przyrządu określoną w pozycji kodu zam. "Obudowa przedziału podłączeniowego czujnika", opcja C "Ultrakompakt higieniczna, stal k.o."

Parametry przewodów

Dopuszczalny zakres temperatur

- Przestrzegać przepisów lokalnych dotyczących instalacji przewodów.
- Przewody muszą być odpowiednie do spodziewanych temperatur minimalnych i maksymalnych.

Przewód zasilający

Standardowy kabel instalacyjny jest wystarczający.

Przewód uziemienia ochronnego

Przekrój żyły: 2,1 mm² (14 AWG)

Impedancja uziemienia powinna być niższa od 1 Ω.

Przewód sygnałowy

Wyjście prądowe 4...20 mA HART

Zalecane są przewody ekranowane. Przestrzegać zaleceń dotyczących lokalnego systemu uziemienia.

PROFIBUS PA

Ekranowana skrętka dwużyłowa. Zalecane są kable typu A.



Informacje dotyczące planowania i instalowania sieci PROFIBUS PA:

- Instrukcja obsługi "PROFIBUS DP/PA – Wytyczne planowania i uruchomienia" (BA00034S).
- Wytyczne Organizacji Użytkowników PROFIBUS (PNO) 2.092 "PROFIBUS PA User and Installation Guideline"
- Norma IEC 61158-2 (technologia MBP)

EtherNet/IP

Zgodnie z normą ANSI/TIA/EIA-568-B.2 w sieciach EtherNet/IP powinny być używane kable kategorii nie niższej niż 5. Zalecane są kable kategorii 5e i 6.



Informacje dotyczące planowania i instalowania sieci EtherNet/IP, patrz instrukcja "EtherNet Media Planning and Installation Manual. Publikacja ODVA

PROFINET

Zgodnie z normą IEC 61156-6 w sieciach PROFINET powinny być używane kable kategorii nie niższej niż 5. Zalecane są kable kategorii 5e i 6.



Informacje dotyczące planowania i instalowania sieci PROFINET, patrz poradnik: "PROFINET Wskazówki odnośnie instalacji, podłączenia i montażu" w wersji polskiej

FOUNDATION Fieldbus

Ekranowana skrętka dwużyłowa.



Informacje dotyczące planowania i instalowania sieci FOUNDATION Fieldbus:

- Instrukcja obsługi "FOUNDATION Fieldbus Overview" (BA00013S)
- FOUNDATION Fieldbus Guideline
- Norma IEC 61158-2 (technologia MBP)

Modbus RS485

Norma EIA/TIA-485 określa dwa typy kabli (A i B) dla przewodów sieci obiektowej, które mogą obsługiwać każdą prędkość transmisji. Zalecane są kable typu A.

Typ kabla	A
Impedancja charakterystyczna	135 ... 165 Ω dla częstotliwości pomiarowej 3 ... 20 MHz
Pojemność kabla	< 30 pF/m
Przekrój żył	> 0,34 mm ² (22 AWG)
Typ kabla	Skrętka
Rezystancja pętli	≤110 Ω/km
Tłumienie sygnału	Maks. 9 dB na całej długości przekroju kabla
Ekran	Ekran z oplotu miedzianego lub kombinacji folii i oplotu. Podłączając ekran kabla do zacisku uziemiającego przestrzegać zaleceń dotyczących lokalnego systemu uziemienia.

Wyjście prądowe 0/4...20 mA

Standardowy kabel instalacyjny jest wystarczający.

Wyjście binarne

Standardowy kabel instalacyjny jest wystarczający.

Podwójne wyjście impulsowe

Standardowy kabel instalacyjny jest wystarczający.

Wyjście przekaźnikowe

Standardowy kabel instalacyjny jest wystarczający.

Wejście prądowe 0/4 to 20 mA

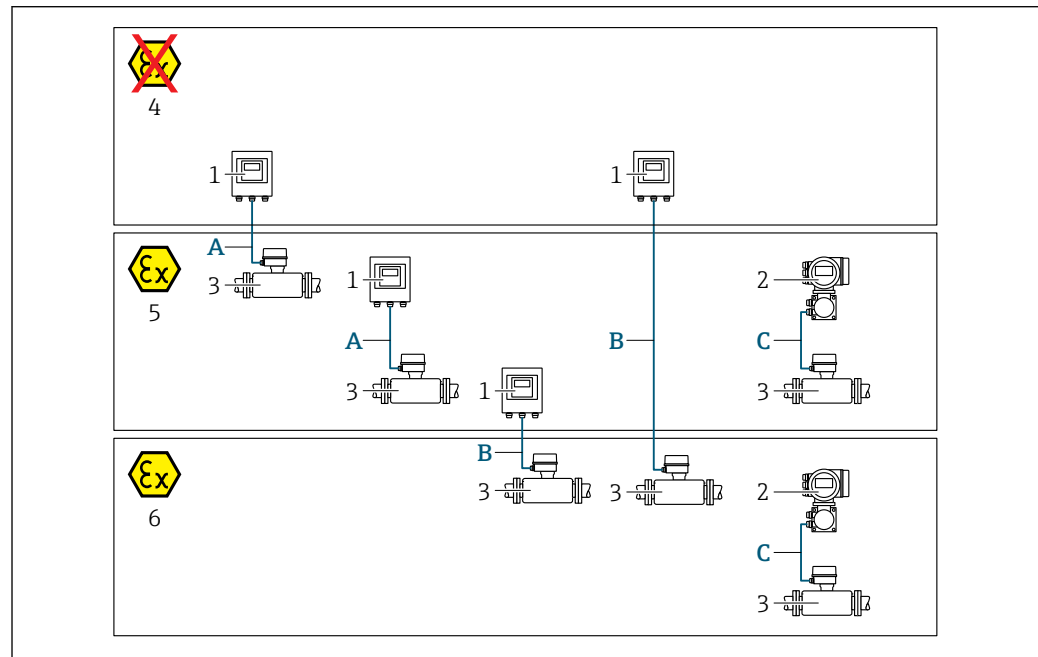
Standardowy kabel instalacyjny jest wystarczający.

Wejście statusu

Standardowy kabel instalacyjny jest wystarczający.

Dobór przewodu podłączeniowego między przetwornikiem a czujnikiem przepływu

Zależy od typu przetwornika i strefy, w której jest on zamontowany



A0032476

- 1 Proline 500 – wersja z komunikacją cyfrową
- 2 Przetwornik Proline 500
- 3 Czujnik przepływu Promass
- 4 Wersja dla stref niezagrażonych wybuchem
- 5 Wersja dla stref zagrożonych wybuchem: Strefa 2, Class I, Division 2
- 6 Wersja dla stref zagrożonych wybuchem: Strefa 1; Class I, Division 1
- A Przewód standardowy do przetwornika Proline 500 – wersja z komunikacją cyfrową → 46
Przetwornik zainstalowany w strefie niezagrażonej wybuchem lub zagrożonej wybuchem: Strefa 2; Class I, Division 2 / czujnik przepływu zainstalowany w strefie zagrożonej wybuchem: Strefa 2; Class I, Division 2
- B Przewód standardowy do przetwornika Proline 500 – wersja z komunikacją cyfrową → 47
Przetwornik zainstalowany w strefie zagrożonej wybuchem: Strefa 2; Class I, Division 2 / czujnik przepływu zainstalowany w strefie zagrożonej wybuchem: Strefa 1; Class I, Division 1
- C Przewód sygnałowy do przetwornika Proline 500 → 49
Przetwornik i czujnik przepływu zainstalowany w strefie zagrożonej wybuchem: Strefa 2; Class I, Division 2 lub Strefa 1; Class I, Division 1

A: Przewód połączeniowy czujnik przepływu - przetwornik: Proline 500 – wersja z komunikacją cyfrową

Przewód standardowy

Jako przewód podłączeniowy może być użyty przewód standardowy o niżej podanych parametrach.

Konstrukcja	4-żyłowy (skrętka 2-parowa); nieizolowane miedziane przewody linkowe; każda para ze wspólnym ekranem
Ekran	Oplot miedziany ocynowany, optyczne pokrycie oplotem $\geq 85\%$
Rezystancja pętli	Linia zasilająca (+, -): maks. 10 Ω
Długość przewodu	Maks. 300 m (1 000 ft), patrz tabela poniżej.

Przekrój przewodu	Długość przewodu [maks.]
0,34 mm ² (AWG 22)	80 m (270 ft)
0,50 mm ² (AWG 20)	120 m (400 ft)
0,75 mm ² (AWG 18)	180 m (600 ft)
1,00 mm ² (AWG 17)	240 m (800 ft)
1,50 mm ² (AWG 15)	300 m (1 000 ft)

Opcjonalny przewód połączeniowy

Konstrukcja	2 × 2 × 0,34 mm ² (AWG 22) izolowany PVC ¹⁾ ze wspólnym ekranem (nieizolowane miedziane przewody linkowe; skrętka 2-parowa)
Odporność na pionowe rozprzestrzenianie się płomienia	Wg PN-EN 60332-1-2
Olejoodporność	Wg PN-EN 60811-2-1
Ekran	Oplot miedziany ocynowany, optyczne pokrycie oplotem ≥ 85 %
Temperatura pracy	Połączenia nieruchome: -50 ... +105 °C (-58 ... +221 °F); połączenia swobodne: -25 ... +105 °C (-13 ... +221 °F)
Dostępne długości przewodu	Połączenia nieruchome: 20 m (65 ft); połączenia swobodne: maks. 50 m (165 ft)

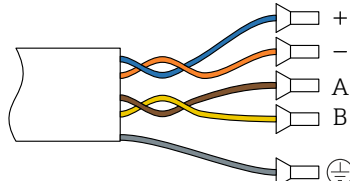
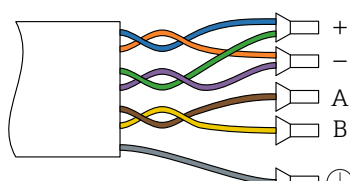
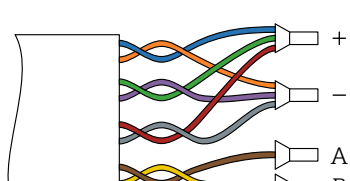
- 1) Promieniowanie UV niszczy zewnętrzny płaszcz przewodu. W miarę możliwości należy chronić przewód przed bezpośrednim działaniem promieni słonecznych.

B: Przewód połączeniowy czujnik przepływu - przetwornik: Proline 500 – wersja z komunikacją cyfrową

Przewód standardowy

Jako przewód podłączeniowy może być użyty przewód standardowy o niżej podanych parametrach.

Konstrukcja	4, 6, 8-żyłowy (skrętka 2, 3, 4-parowa); nieizolowane miedziane przewody linkowe; każda para ze wspólnym ekranem
Ekran	Oplot miedziany ocynowany, optyczne pokrycie oplotem ≥ 85 %
Pojemność C	Maks. 760 nF dla grupy wybuchowości IIC, maks. 4,2 μF dla grupy wybuchowości IIB
Indukcyjność L	Maks. 26 μH dla grupy wybuchowości IIC, maks. 104 μH dla grupy wybuchowości IIB
Stosunek indukcyjności do rezystancji przewodu (L/R)	Maks. 8,9 μH/Ω dla grupy wybuchowości IIC, maks. 35,6 μH/Ω dla grupy wybuchowości IIB (zgodnie z normą PN-EN 60079-25)
Rezystancja pętli	Linia zasilająca (+, -): maks. 5 Ω
Długość przewodu	Maks. 150 m (500 ft), patrz tabela poniżej.

Przekrój przewodu	Długość przewodu [maks.]	Sposób zarobienia końcówek
2 x 2 x 0,50 mm ² (AWG 22)	50 m (165 ft)	2 x 2 x 0,50 mm ² (AWG 22)  ■ +, - = 0,5 mm ² ■ A, B = 0,5 mm ²
3 x 2 x 0,50 mm ² (AWG 22)	100 m (330 ft)	3 x 2 x 0,50 mm ² (AWG 22)  ■ +, - = 1,0 mm ² ■ A, B = 0,5 mm ²
4 x 2 x 0,50 mm ² (AWG 22)	150 m (500 ft)	4 x 2 x 0,50 mm ² (AWG 22)  ■ +, - = 1,5 mm ² ■ A, B = 0,5 mm ²

Opcjonalny przewód połączeniowy

Przewód połączeniowy do stosowania w	Strefie 1; Class I, Division 1
Przewód standardowy	2 × 2 × 0,5 mm ² (AWG 20) izolowany PVC ¹⁾ ze wspólnym ekranem (skrętka 2-parowa)
Odporność na pionowe rozprzestrzenianie się płomienia	Wg PN-EN 60332-1-2
Olejoodporność	Wg PN-EN 60811-2-1
Ekran	Oplot miedziany ocynowany, optyczne pokrycie oplotem ≥ 85 %
Temperatura pracy	Połączenia nieruchome: -50 ... +105 °C (-58 ... +221 °F); połączenia swobodne: -25 ... +105 °C (-13 ... +221 °F)
Dostępne długości przewodu	Połączenia nieruchome: 20 m (65 ft); połączenia swobodne: maks. 50 m (165 ft)

- 1) Promieniowanie UV niszczy zewnętrzny płaszcz przewodu. W miarę możliwości należy chronić przewód przed bezpośrednim działaniem promieni słonecznych.

C: Przewód połączeniowy czujnik przepływu - przetwornik: Proline 500

Przewód standardowy	6 × 0,38 mm ² izolowany PVC ¹⁾ ze wspólnym ekranem i oddzielnie ekranowanymi żyłami
Rezystancja żył	≤ 50 Ω/km (0,015 Ω/ft)
Pojemność żyła/ekran	≤ 420 pF/m (128 pF/ft)
Długość przewodu (maks.)	20 m (65 ft)
Możliwe do zamówienia długości przewodu	5 m (15 ft), 10 m (32 ft), 20 m (65 ft)
Temperatura pracy	Maks. 105 °C (221 °F)

- 1) Promieniowanie UV niszczy zewnętrzny płaszcz przewodu. W miarę możliwości należy chronić przewód przed bezpośrednim działaniem promieni słonecznych.

Cechy metrologiczne

Warunki odniesienia


- Granice błędów wg PN-ISO 11631
- Woda: +15 ... +45 °C (+59 ... +113 °F) , przy 2 ... 6 bar (29 ... 87 psi)
- Parametry zgodnie z protokołem kalibracji
- Dokładność określona w stanowisku wzorcowania akredytowanym zgodnie z PN-ISO 17025.

 Do obliczenia błędów pomiarowych należy użyć oprogramowania *Applicator* →  106

Maksymalny błąd pomiaru

w.w. = wartość wskazywana; 1 g/cm³ = 1 kg/l; T = temperatura medium

Dokładność bazowa

 Wskazówki dotyczące projektowania →  52

Przepływ masowy i przepływ objętościowy (ciecze)

±0,10 % w.w.

Przepływ masowy (gazy)

±0,50 % w.w.

Pomiar gęstości (ciecze)

W warunkach odniesienia [g/cm ³]	Standardowa kalibracja gęstości ¹⁾ [g/cm ³]	Specjalna Kalibracja gęstości ^{2), 3)} [g/cm ³]
±0,0005	±0,02	±0,002

- 1) W całym zakresie temperatury i gęstości
- 2) Zakres dla specjalnej kalibracji gęstości: 0 ... 2 g/cm³, +5 ... +80 °C (+41 ... +176 °F)
- 3) Pozycja kodu zam. "Pakiet aplikacji", opcja EF "Gęstość Specjalna"

Temperatura

±0,5 °C ± 0,005 · T °C (±0,9 °F ± 0,003 · (T - 32) °F)

Stabilność zera

DN		Stabilność zera	
[mm]	[cale]	[kg/h]	[lb/min]
1	$\frac{1}{24}$	0,0008	0,00003
2	$\frac{1}{12}$	0,002	0,00007
4	$\frac{1}{8}$	0,014	0,0005
6	$\frac{1}{4}$	0,02	0,0007

Wartości przepływów

Wartości przepływów z uwzględnieniem zawężenia zakresu w zależności od średnicy nominalnej.

Jednostki metryczne

DN	1:1	1:10	1:20	1:50	1:100	1:500
[mm]	[kg/h]	[kg/h]	[kg/h]	[kg/h]	[kg/h]	[kg/h]
1	20	2	1	0,4	0,2	0,04
2	100	10	5	2	1	0,2
4	450	45	22,5	9	4,5	0,9
6	1000	100	50	20	10	2

Amerykański układ jednostek

DN	1:1	1:10	1:20	1:50	1:100	1:500
[cale]	[lb/min]	[lb/min]	[lb/min]	[lb/min]	[lb/min]	[lb/min]
$\frac{1}{24}$	0,735	0,074	0,037	0,015	0,007	0,001
$\frac{1}{12}$	3,675	0,368	0,184	0,074	0,037	0,007
$\frac{1}{8}$	16,54	1,654	0,827	0,331	0,165	0,033
$\frac{1}{4}$	36,75	3,675	1,838	0,735	0,368	0,074

Dokładność wyjść

Dokładność bazową wyjść analogowych podano niżej.

Wyjście prądowe

Dokładność	±5 µA
-------------------	-------

Wyjście impulsowe/ częstotliwościowe

w.w. = wartość wskazywana

Dokładność	Maks. ±50 ppm w.w. (w całym zakresie temperatur otoczenia)
-------------------	--

Powtarzalność

w.w. = wartość wskazywana; $1 \text{ g/cm}^3 = 1 \text{ kg/l}$; T = temperatura medium

Powtarzalność bazowa

 Wskazówki dotyczące projektowania →  52

Przepływ masowy i przepływ objętościowy (ciecze)

±0,05 % w.w.

Przepływ masowy (gazy)

±0,25 % w.w.

Pomiar gęstości (ciecze)

±0,00025 g/cm³

Temperatura

±0,25 °C ± 0,0025 · T °C (±0,45 °F ± 0,0015 · (T-32) °F)

Czas odpowiedzi

Czas odpowiedzi zależy od konfiguracji (tłumienie).

Wpływ temperatury otoczenia

Wyjście prądowe

Współczynnik temperaturowy	Maks. 1 µA/°C
-----------------------------------	---------------

Wyjście impulsowe / częstotliwościowe

Współczynnik temperaturowy	Brak dodatkowego wpływu. Uwzględniony w podanej dokładności.
-----------------------------------	--

Wpływ temperatury medium

Przepływ masowy i przepływ objętościowy

w.m. = wartości maksymalnej zakresu

Jeżeli temperatura medium jest inna niż ta, w której dokonywano ustawienia punktu zerowego, dodatkowy błąd czujnika wynosi typowo ±0,0002 % w.m./°C (±0,0001 % w.m./°F).

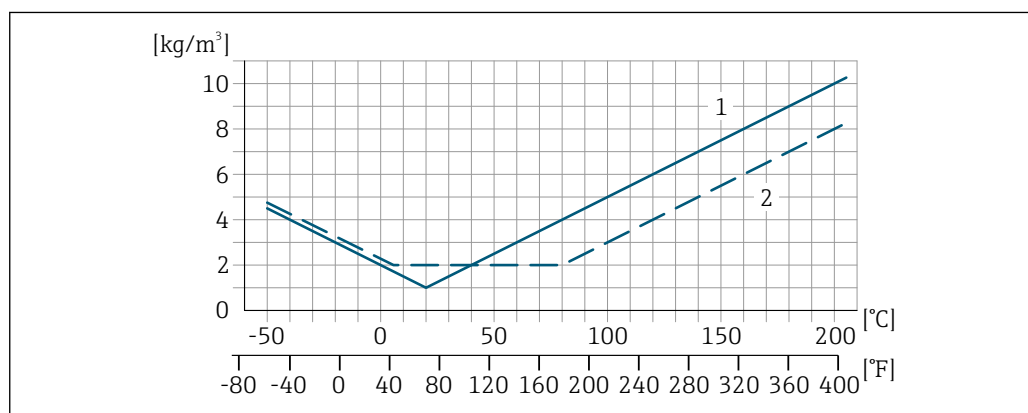
Wpływ ten jest mniejszy, jeśli kalibracja punktu zerowego jest wykonywana w temperaturze procesu.

Gęstość

Jeżeli temperatura medium jest inna niż ta, w której dokonywano kalibracji gęstości, dodatkowy błąd czujnika wynosi typowo ±0,00005 g/cm³ /°C (±0,000025 g/cm³ /°F). Możliwa jest kalibracja gęstości na obiekcie.

Specjalna kalibracja gęstości

Jeśli temperatura medium jest poza kalibrowanym zakresem, błąd pomiaru wynosi (→ 49) ±0,00005 g/cm³ /°C (±0,000025 g/cm³ /°F)



- 1 Kalibracja gęstości w warunkach procesowych, np. w temperaturze +20 °C (+68 °F)
- 2 Specjalna kalibracja gęstości

Wpływ ciśnienia medium

Poniższa tabela przedstawia wpływ zmian ciśnienia medium na dokładność pomiaru przepływu masowego wynikający z różnicy pomiędzy ciśnieniem, w którym przeprowadzono kalibrację a ciśnieniem roboczym.

w.w. = wartość wskazywana



Wpływ ten można skompensować poprzez:

- Wczytanie aktualnej wartości mierzonej ciśnienia poprzez wejście prądowe.
- Zdefiniowanie stałej wartości ciśnienia w parametrach przepływomierza.



Instrukcja obsługi → 107.

DN		[% w.w./bar]	[% w.w./psi]
[mm]	[cale]		
1	1/24	-0,001	-0,00007
2	1/12	0	0
4	1/8	-0,005	-0,0004
6	1/4	-0,003	-0,0002

Wzory obliczeniowe

w.w. = wartość wskazywana; w.m. = wartość maksymalna zakresu

BaseAccu = dokładność bazowa w % w.w., BaseRepeat = powtarzalność bazowa w % w.w.

MeasValue = wartość mierzona; ZeroPoint = stabilność zera

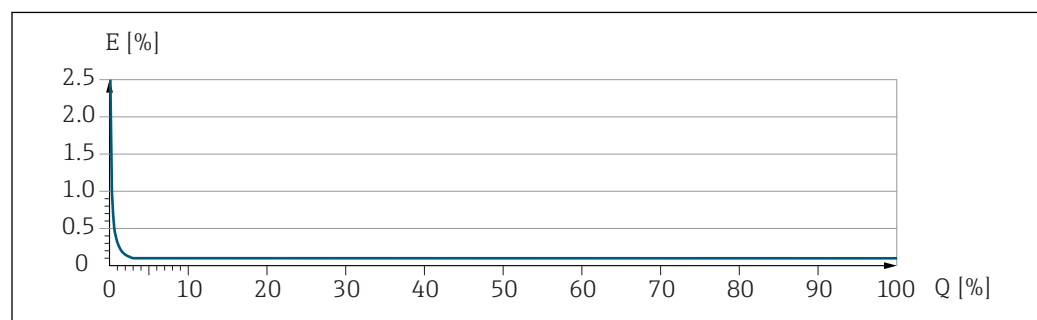
Obliczenie maksymalnego błędu pomiaru jako funkcji natężenia przepływu

Natężenie przepływu	Maksymalny błąd pomiaru w % w.w.
$\geq \frac{\text{ZeroPoint}}{\text{BaseAccu}} \cdot 100$ <small>A0021332</small>	$\pm \text{BaseAccu}$ <small>A0021339</small>
$< \frac{\text{ZeroPoint}}{\text{BaseAccu}} \cdot 100$ <small>A0021333</small>	$\pm \frac{\text{ZeroPoint}}{\text{MeasValue}} \cdot 100$ <small>A0021334</small>

Obliczenie maksymalnej powtarzalności jako funkcji natężenia przepływu

Natężenie przepływu	Maksymalna powtarzalność w % w.w.
$\geq \frac{1/2 \cdot \text{ZeroPoint}}{\text{BaseRepeat}} \cdot 100$ <small>A0021335</small>	$\pm \text{BaseRepeat}$ <small>A0021340</small>
$< \frac{1/2 \cdot \text{ZeroPoint}}{\text{BaseRepeat}} \cdot 100$ <small>A0021336</small>	$\pm 1/2 \cdot \frac{\text{ZeroPoint}}{\text{MeasValue}} \cdot 100$ <small>A0021337</small>

Przykład obliczenia maks. błędu pomiaru



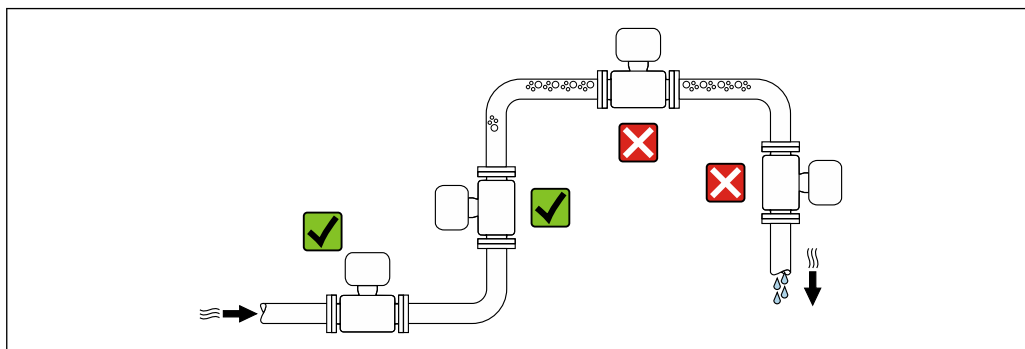
E Maksymalny błąd pomiaru w % w.w. (przykład)

Q Natężenie przepływu w % wartości maksymalnej zakresu

Warunki pracy: montaż

Przyrząd nie wymaga żadnych konstrukcji wsporczych itp. Siły zewnętrzne są całkowicie pochłaniane przez elementy konstrukcyjne przepływomierza.

Miejsce montażu



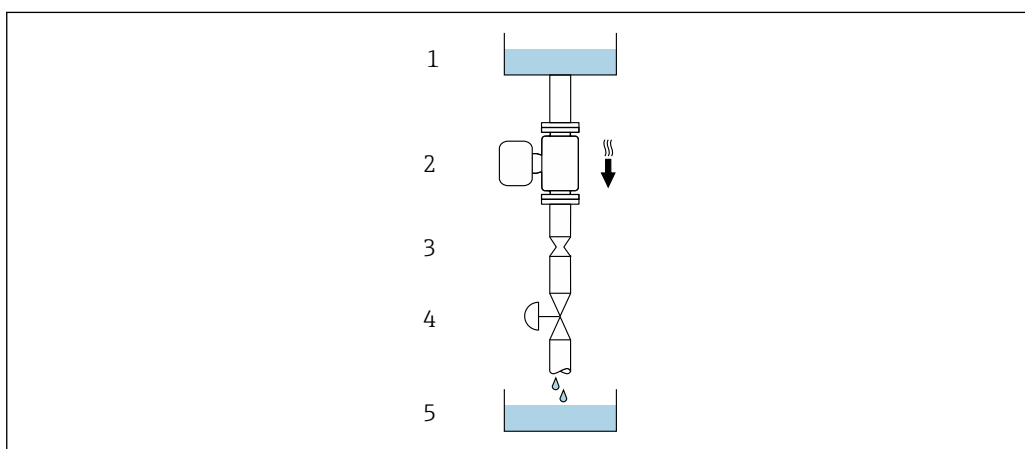
A0028772

Aby zapobiec błędom pomiarowym wskutek gromadzenia się pęcherzyków powietrza w rurze pomiarowej, należy unikać montażu przepływomierza w następujących miejscach:

- W najwyższym punkcie rurociągu
- Bezpośrednio przed wylotem z rury w przypadku rurociągu ze swobodnym wypływem.

Montaż na pionowo opadających odcinkach rurociągów

Proponowany układ pokazany niżej pozwala na montaż przepływomierza na pionowo opadającym odcinku rurociągu z wypływem swobodnym. Za przepływomierzem należy zamontować zawór lub kryżę o przekroju mniejszym niż średnica rurociągu, co zapobiegnie wnikanii powietrza do wnętrza rury pomiarowej.



A0028773

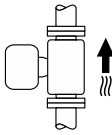
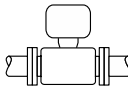
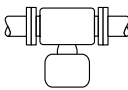

19 Montaż na pionowo opadającym odcinku rurociągu (np. w układzie dozowania)

- 1 Zbiornik magazynowy
- 2 Czujnik przepływu
- 3 Kryża, przewężenie rury
- 4 Zawór
- 5 Zbiornik dozujący

DN		Ø kryży, przewężenia rury	
[mm]	[cale]	[mm]	[cale]
1	1/24	0,8	0,03
2	1/12	1,5	0,06
4	1/8	3,0	0,12
6	1/4	5,0	0,20

Pozycja pracy

Kierunek strzałki na tabliczce znamionowej przetwornika powinien być zgodny z kierunkiem przepływu medium w rurociągu.

Pozycja pracy		Zalecana pozycja pracy	
A	Pozycja pionowa	 <small>A0015591</small>	☑☑
B	Pozycja pozioma, przetwornik nad rurociągiem	 <small>A0015589</small>	☑☑ ¹⁾
C	Pozycja pozioma, przetwornik pod rurociągiem	 <small>A0015590</small>	☑☑ ²⁾
D	Pozycja pozioma, przetwornik z boku	 <small>A0015592</small>	☒

- 1) W przypadku aplikacji niskotemperaturowych temperatura otoczenia może się dodatkowo obniżyć. Ta pozycja jest zalecana aby utrzymać minimalną temperaturę otoczenia przetwornika.
- 2) W przypadku aplikacji wysokotemperaturowych może wzrosnąć temperatura otoczenia. Ta pozycja jest zalecana aby nie dopuścić do przekroczenia maks. temperatury otoczenia przetwornika.

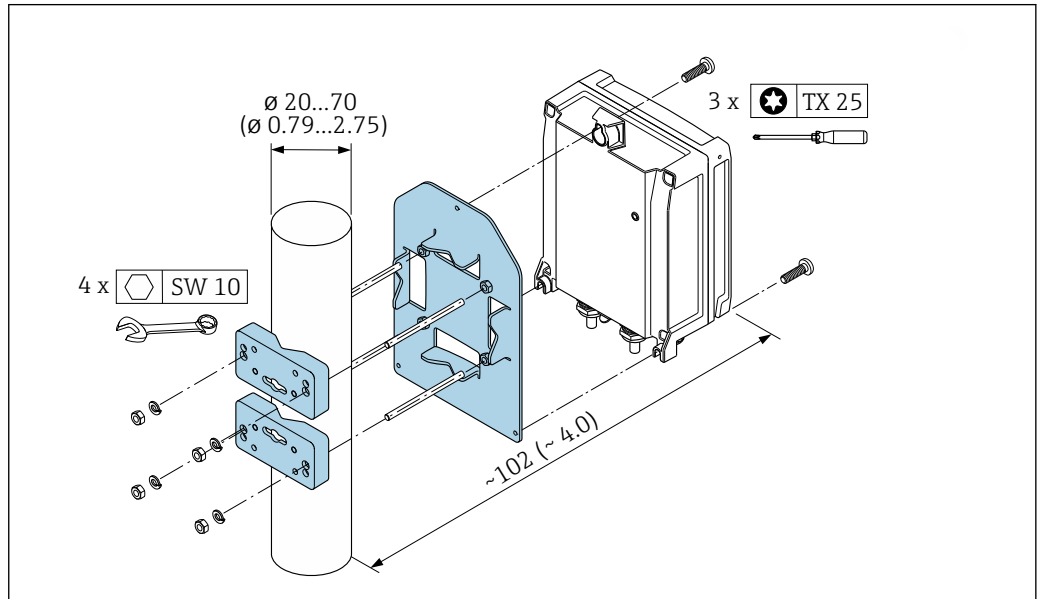
Prostoliniowe odcinki dolotowe i wylotowe

Nie istnieje konieczność stosowania jakichkolwiek odcinków prostych przed przepływomierzem nawet wtedy, gdy występują elementy powodujące turbulencje medium (zawory, kolana, trójniki). Warunkiem jest jednak, aby wyżej wymienione elementy nie powodowały kawitacji → 64.

Montaż obudowy przetwornika

Proline 500 – wersja z komunikacją cyfrową

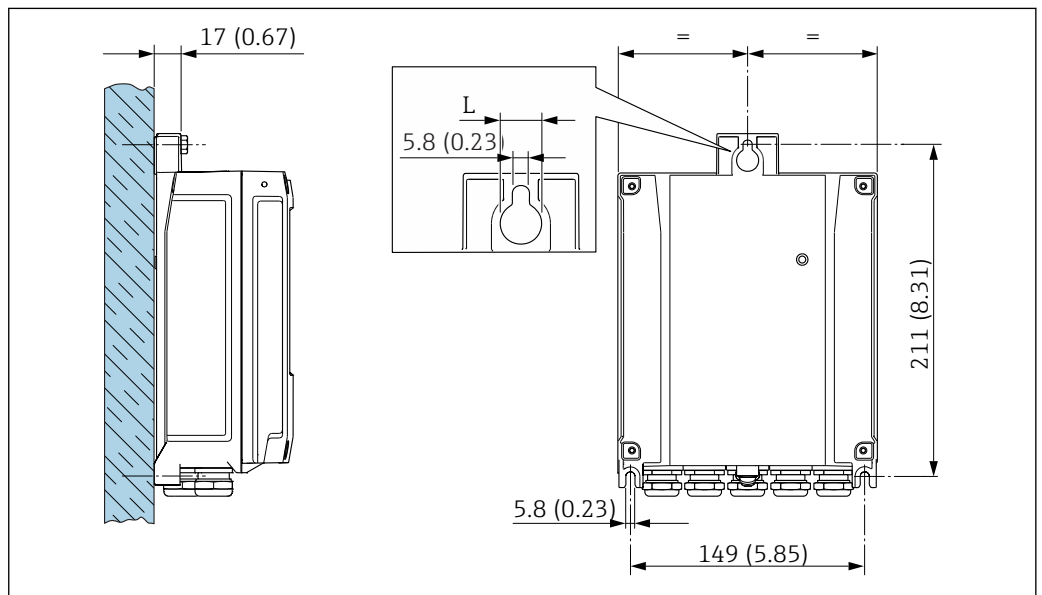
Montaż na rurze lub stojaku



A0029051

20 Jednostka: mm (cale)

Montaż do ściany



A0029054

21 Jednostka: mm (cale)

L Zależy od opcji wybranej z pozycji kodu zam. "Obudowa przetwornika"

Pozycja kodu zam. "Obudowa przetwornika"

- Opcja A "Aluminium malowane proszkowo": L = 14 mm (0,55 in)
- Opcja D "Poliwęglan": L = 13 mm (0,51 in)

Proline 500

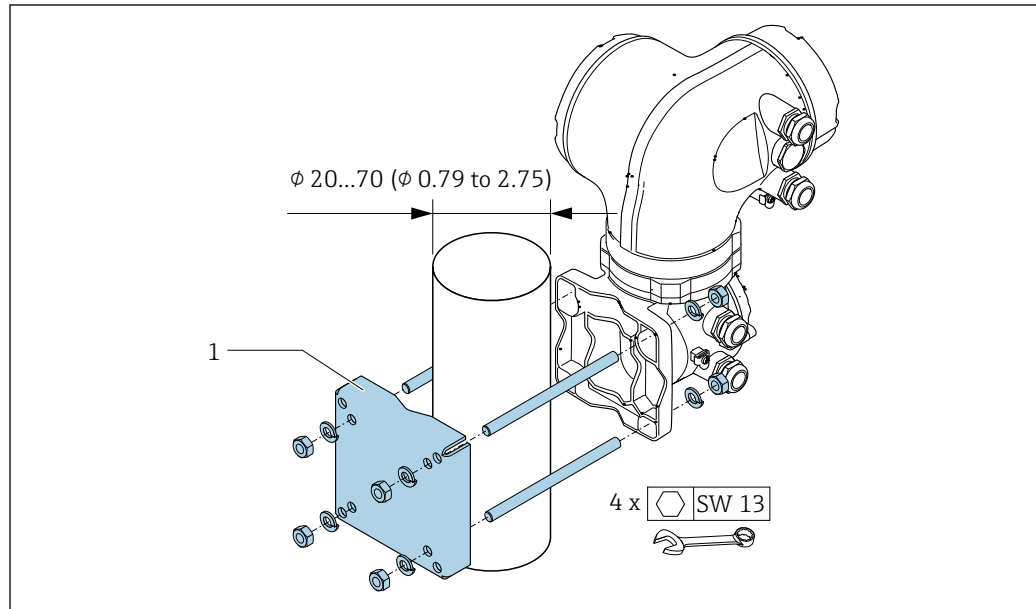
Montaż na rurze lub stojaku

⚠ OSTRZEŻENIE

Pozycja kodu zam. "Obudowa przetwornika", opcja L "Odlew, stal k.o.": stalowna obudowa przetwornika jest bardzo ciężka.

Jeśli nie zostanie zamontowana na mocnym, stałym stojaku, nie będzie stabilna.

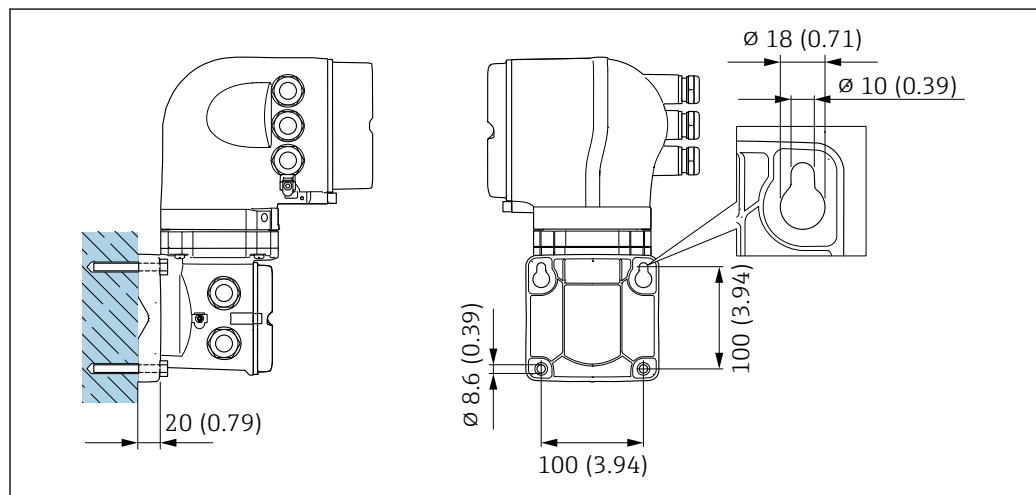
► Przetwornik należy więc zamontować na mocnym, stałym stojaku, na stabilnej powierzchni.



A0029057

22 Jednostka: mm (cale)

Montaż do ściany



A0029068

23 Jednostka: mm (in)

Specjalne zalecenia montażowe

Przepona bezpieczeństwa

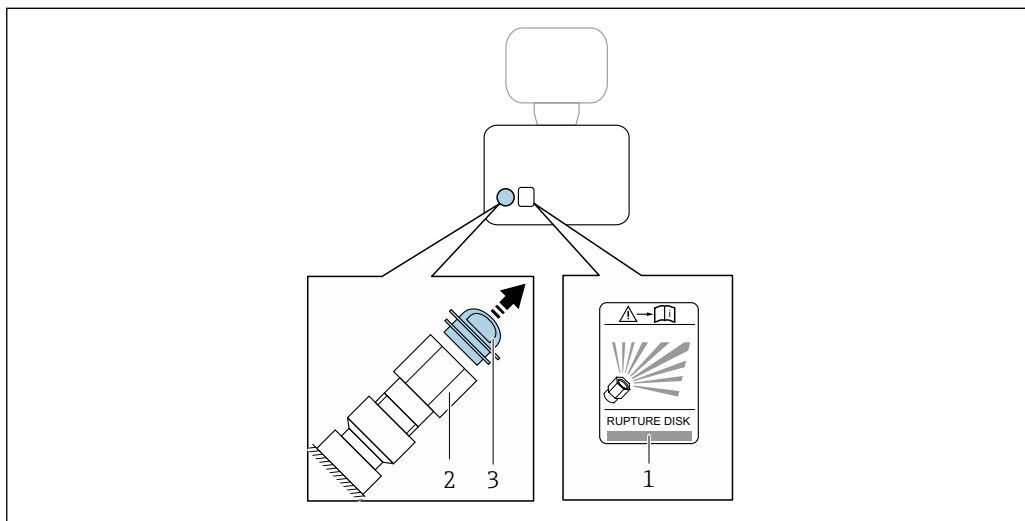
Informacje dotyczące medium procesowego, patrz: → 63.

Położenie przepony bezpieczeństwa jest wskazywane przez etykietę naklejoną obok niej.

Zdemontować zabezpieczenie transportowe.

Istniejące króćce nie są przeznaczone do przedmuchiwania obudowy ani do monitorowania ciśnienia. Przeznaczone są do montowania przepon bezpieczeństwa.

W wewnętrzny gwint znajdujący się przy przeponie bezpieczeństwa można wkręcić zawór zrzutowy, przez który w przypadku uszkodzenia przepony możliwe będzie odprowadzenie wyciekającego medium.



A0029940

- 1 Etykieta przepony bezpieczeństwa
- 2 Przepona bezpieczeństwa z gwintem wewnętrznym 1/2" NPT, rozmiar klucza: 1"
- 3 Zabezpieczenie transportowe

Wymiary podano w rozdziale "Budowa mechaniczna -> Akcesoria"

Montaż do ściany

⚠ OSTRZEŻENIE

Nieprawidłowy montaż czujnika przepływu

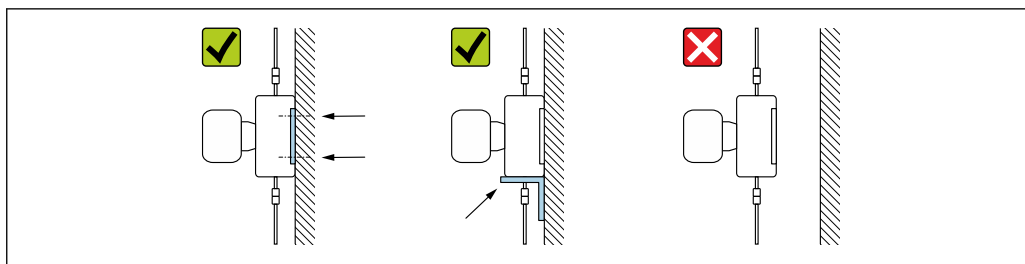
Grozi uszkodzeniem ciała w razie uszkodzenia rury pomiarowej

- ▶ Czujnika przepływu nigdy nie należy montować na rurociągu bez podparcia
- ▶ Montować czujnik na podłodze, ścianie lub w pozycji sufitowej po przymocowaniu go wcześniej do wspornika.
- ▶ Podeprzeć czujnik na pewnie zamocowanym podparciu (np. wsporniku kątowym).

Poniżej pokazano zalecane sposoby montażu.

Pozycja pionowa

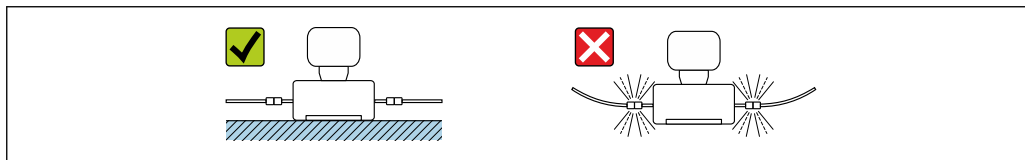
- Montaż bezpośredni na płycie bazowej zamocowanej do ściany lub
- Podparcie na wsporniku kątowym przymocowanym do ściany



A0030286

Pozycja pozioma

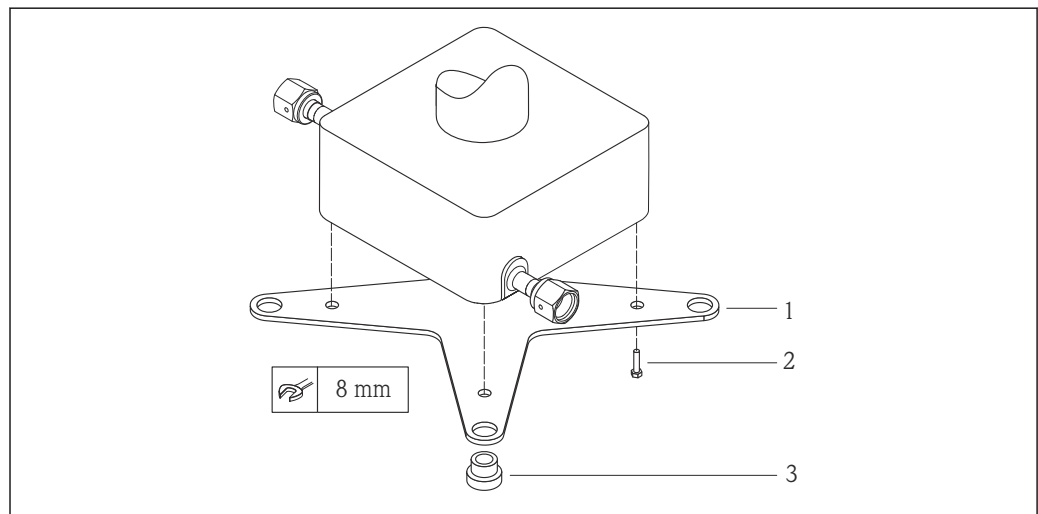
Ustawienie przyrządu na trwałej podstawie



A0030287

Płyta montażowa

Do zamocowania lub ustawienia przyrządu na płaskiej podstawie służy uniwersalna płyta montażowa (pozycja kodu zam. "Akcesoria", opcja PA).



A0019768

24 Zestaw płyty montażowej do Cubemass

- 1 1 x Płyta montażowa Cubemass
- 2 4 x śruba M5 x 8
- 3 4 x wkładka

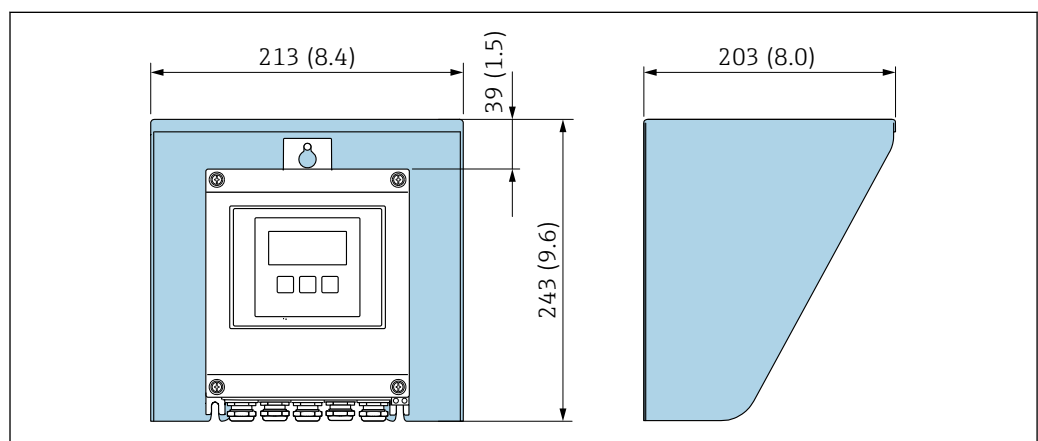
Kalibracja punktu zerowego

Wszystkie przepływomierze są kalibrowane metodami opartymi na najnowszej technologii. Kalibracja jest wykonywana w warunkach odniesienia → 49. Z tego powodu, przepływomierz z reguły nie wymaga kalibracji punktu zerowego na obiekcie.

Kalibracja punktu zerowego zalecana jest jedynie w szczególnych przypadkach:

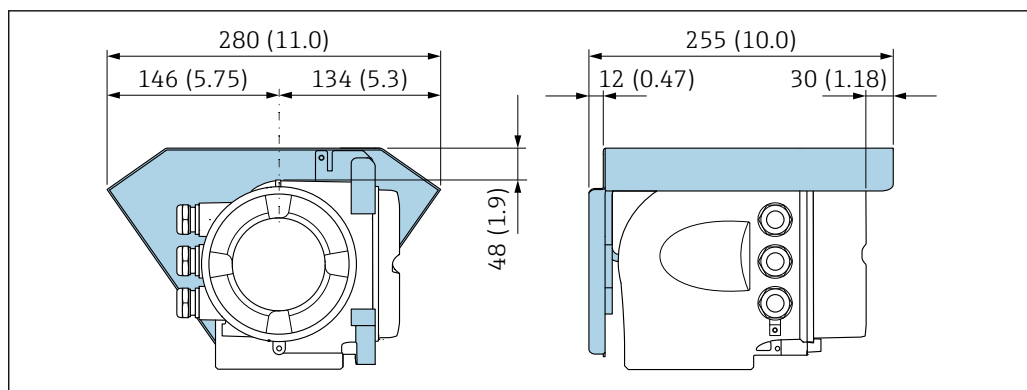
- Dla uzyskania najwyższej dokładności, nawet przy bardzo małych wartościach przepływu.
- W ekstremalnych warunkach procesu (np. bardzo wysokie temperatury lub medium o wysokiej lepkości).

Pokrywa ochronna



A0029552

25 Osłona pogodowa do przetwornika Proline 500 – wersja z komunikacją cyfrową



26 Osłona pogodowa do przetwornika Proline 500

Warunki pracy: środowisko

Temperatura otoczenia

Przetwornik	<ul style="list-style-type: none"> ▪ -40 ... +60 °C (-40 ... +140 °F) ▪ Pozycja kodu zam. "Testy, certyfikaty", opcja JP: -50 ... +60 °C (-58 ... +140 °F)
Czytelność wskazań na wskaźniku	-20 ... +60 °C (-4 ... +140 °F) W temperaturach przekraczających dopuszczalne wartości czytelność wskazań na wskaźniku przyrządu może być obniżona.

i Zależność między temperaturą otoczenia a temperaturą medium → 60

- ▶ W przypadku montażu na otwartej przestrzeni:
Przetwornik nie powinien być narażony na bezpośrednie działanie promieni słonecznych (szczególnie w ciepłych strefach klimatycznych, gdyż może to doprowadzić do przegrzania układów elektronicznych).

i Osłonę pogodową można zamówić w Endress+Hauser : → 104

Temperatura składowania

-50 ... +80 °C (-58 ... +176 °F)

Klasa klimatyczna

DIN EN 60068-2-38 (próba Z/AD)

Stopień ochrony

Przetwornik

- Standardowo: obudowa - IP66/67, typ 4X
- Przy otwartej obudowie: IP20, typ 1
- Wskaźnik: obudowa - IP20, typ 1


Czujnik przepływu

- Standardowo: obudowa - IP66/67, typ 4X
- Dla pozycji kodu zam. "Opcje czujnika", opcja **CM**: wersja ze stopniem ochrony IP69

Zewnętrzna antena WLAN
IP67

Oporność na wibracje

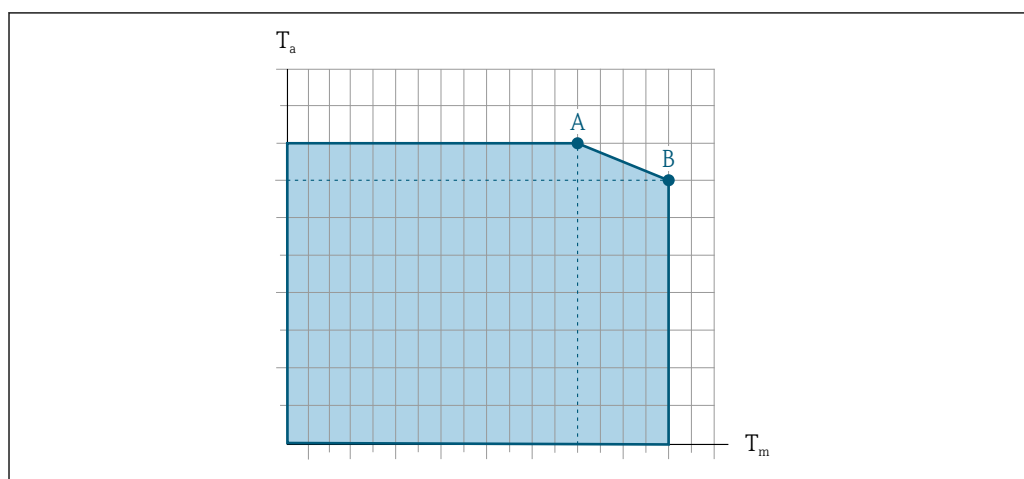
- Wibracje sinusoidalne wg PN-EN 60068-2-6
Częstotliwość 2 ... 8,4 Hz, amplituda skoku 3,5 mm
- Wibracje losowe (test Fh), wg PN-EN 60068-2-64
 - 10 ... 200 Hz, 0,003 g²/Hz
 - 200 ... 2 000 Hz, 0,001 g²/Hz
 - Maks. poziom drgań: 1,54 g (wartość skuteczna)


Odporność na udary	Udary półsinusoidalne wg PN-EN 60068-2-27 6 ms 50 g
Odporność na udary	Udary spowodowane nieostrożnym obchodzeniem się z wyrobami, wg PN-EN 60068-2-31
Czyszczenie wewnętrzne	<ul style="list-style-type: none"> ■ Czyszczenie (CIP) ■ Sterylizacja (SIP) Opcje Wersja odtłuszczona (części zwilżane), bez certyfikatu Pozycja kodu zam. "Usługi", opcja HA
Kompatybilność elektromagnetyczna (EMC)	zgodnie z PN-EN 61326 i zaleceniami NAMUR NE 21  Szczegółowe dane podano w Deklaracji Zgodności.

Warunki pracy: proces

Temperatura medium -50 ... +205 °C (-58 ... +401 °F)

Zależność między temperaturą otoczenia a temperaturą medium



 27 Rysunek poglądowy, wartości podano w tabeli poniżej.

T_a Temperatura otoczenia

T_m Temperatura medium

A Maks. dopuszczalna temperatura medium T_m przy $T_{a\max} = 60\text{ °C}$ (140 °F); wyższe temperatury medium T_m wymagają niższej temperatury otoczenia T_a

B Maks. dopuszczalna temperatura otoczenia T_a przy podanej maks. temperaturze medium dla T_m czujnika przepływu



Wartości dla przyrządów stosowanych w strefach zagrożenia wybuchem:
Odrębna dokumentacja Ex (XA) dla przepływomierza →  107.

Wersja	Nieizolowany				Izolowany			
	A		B		A		B	
	T_a	T_m	T_a	T_m	T_a	T_m	T_a	T_m
Cubemass C 500 – wersja z komunikacją cyfrową	60 °C (140 °F)	205 °C (401 °F)	-	-	60 °C (140 °F)	90 °C (194 °F)	25 °C (77 °F)	205 °C (401 °F)
Cubemass C 500	60 °C (140 °F)	205 °C (401 °F)	-	-	60 °C (140 °F)	160 °C (320 °F)	55 °C (131 °F)	205 °C (401 °F)

Uszczelki

Dla zestawów montażowych ze złączami gwintowymi:

- Viton: -15 ... +200 °C (-5 ... +392 °F)
- EPDM: -40 ... +160 °C (-40 ... +320 °F)
- Silikon: -60 ... +200 °C (-76 ... +392 °F)
- Kalrez: -20 ... +275 °C (-4 ... +527 °F)

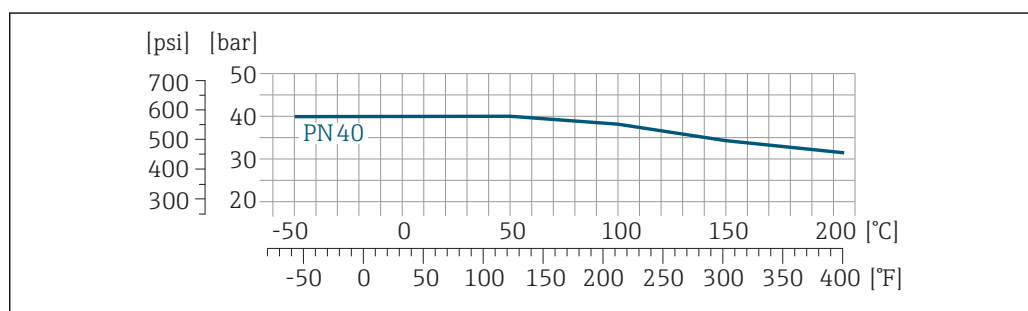
Gęstość 0 ... 5 000 kg/m³ (0 ... 312 lb/cf)

Zależność ciśnienie-temperatura

Poniższe diagramy ciśnienie-temperatura mają zastosowanie do wszystkich elementów czujnika a nie tylko do przyłącza technologicznego. Diagramy przedstawiają zależność pomiędzy maksymalnym dopuszczalnym ciśnieniem a temperaturą medium.

Kołnierze wg PN-EN 1092-1 (DIN 2501)

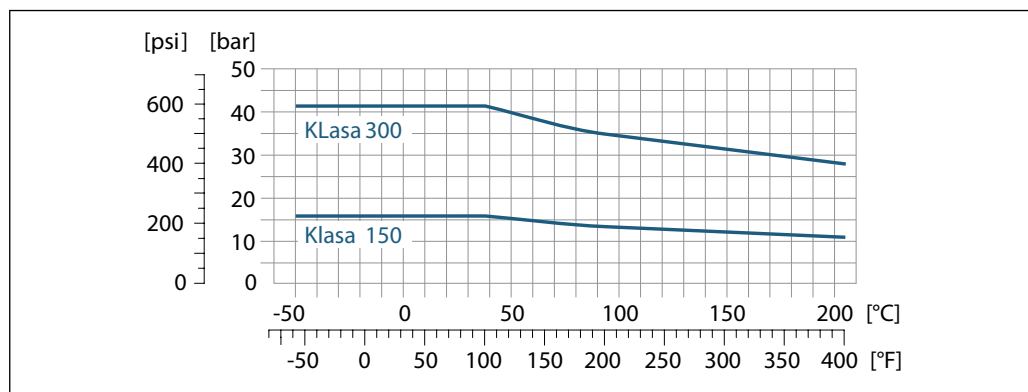
Pozycja kodu zam. "Akcesoria załączone", opcja PE



28 Materiał kołnierza: stal k.o. 1.4539 (904L), Alloy C22; kołnierze luźne (nie zwilżane): stal k.o. 1.4404 (316/316L)

Kołnierze wg ASME B16.5

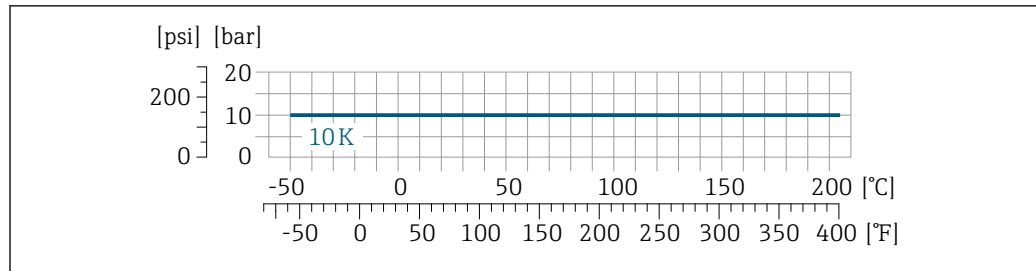
Pozycja kodu zam. "Akcesoria załączone", opcja PF, PG



29 Materiał kołnierza: stal k.o. 1.4539 (904L); kołnierze luźne typu lap-joint (nie zwilżane): stal k.o. 1.4404 (316/316L)

Kołnierze wg JIS B2220

Pozycja kodu zam. "Akcesoria załączone", opcja PH

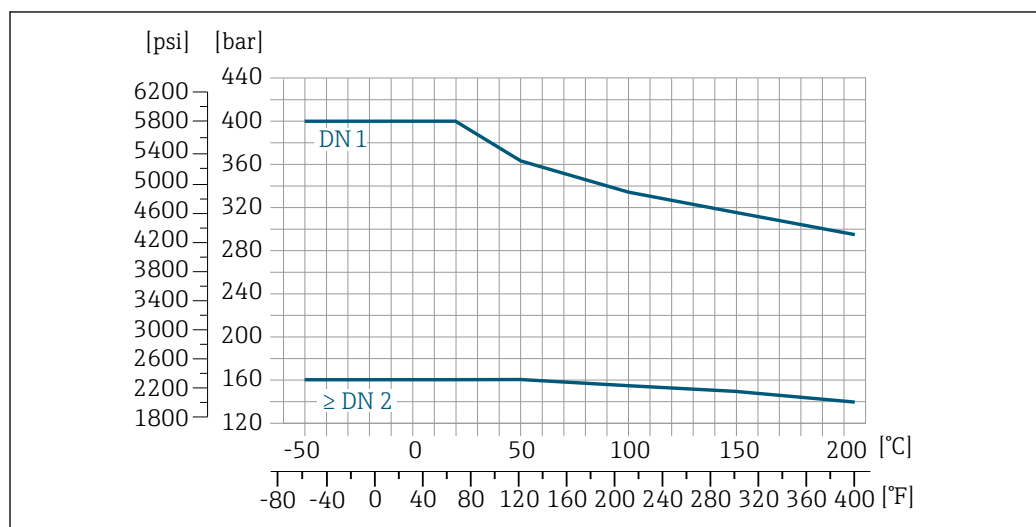


A002777B-PL

30 Materiał kołnierza: stal k.o. 1.4539 (904L); kołnierze luźne typu lap-joint (nie zwilżane): stal k.o. 1.4404 (316/316L)

Przyłącza procesowe 4-VCO-4, ¼ NPTF (DN 1...4); 8-VCO-4, ½ NPTF (DN 6)

Pozycja kodu zam. "Akcesoria załączone", opcja PC, PD



A0027774-PL

31 Przyłącze 4-VCO-4: stal k.o. 1.4539 (904L); złącze 8-VCO-4: stal k.o. 1.4539 (904L); adapter z gwintem NPTF: stal k.o. 1.4539 (904L)

Ośłona wtórna

Obudowa czujnika przepływu jest wypełniona suchym azotem i zabezpiecza wewnętrzny moduł elektroniki oraz elementy mechaniczne.

Podane niżej ciśnienia nominalne/rozrywające osłony wtórnej mają zastosowanie wyłącznie do przepływomierzy w wersji standardowej i/lub wyposażonych w zamknięte przyłącza do przedmuchu (nigdy nie otwierane po dostawie).


Jeśli przepływomierz posiadający przyłącza do przedmuchu (pozycja kodu zam. "Opcje czujnika", opcja **CH** "Przyłącze do przedmuchu") zostanie podłączony do systemu przedmuchowego, maksymalne dopuszczalne ciśnienie zależy od parametrów tego systemu lub przepływomierza, zależnie od tego, który z nich ma niższe ciśnienie nominalne.


Jeśli przepływomierz posiada przeponę bezpieczeństwa (pozycja kodu zam. "Opcje czujnika", opcja **CA** "Przepona bezpieczeństwa"), ciśnienie nominalne zależy od ciśnienia rozrywającego przepony bezpieczeństwa → 63.

Ciśnienie rozrywające osłony wtórnej oznacza typowe ciśnienie wewnętrzne, osiągnięte przed mechanicznym uszkodzeniem osłony wtórnej, określone podczas badania typu. Przepływomierz


może być dostarczony wraz z odpowiednią deklaracją badania typu (pozycja kodu zam. "Dodatkowe dopuszczenia", opcja LN "Ciśn. rozryw. obud. czujnik., test ciśn.).

DN		Ciśnienie nominalne osłony wtórnej (z uwzględnieniem współczynnika bezpieczeństwa ≥ 4)		Ciśnienie rozrywające osłony wtórnej	
[mm]	[cale]	[bar]	[psi]	[bar]	[psi]
1	$\frac{1}{24}$	40	580	190	2755
2	$\frac{1}{12}$	40	580	190	2755
4	$\frac{1}{8}$	40	580	190	2755
6	$\frac{1}{4}$	40	580	190	2755

 W przypadku uszkodzenia rury pomiarowej (np. wskutek oddziaływania mediów korozyjnych lub zawierających cząstki ściernie), medium wypełni osłonę wtórną.

Jeśli istnieje konieczność odprowadzenia wyciekającego medium poprzez zawór zrzutowy, czujnik przepływu powinien być wyposażony w przeponę bezpieczeństwa. Zawór zrzutowy należy wkręcić w dodatkowe przyłącze gwintowe →  71.

Przyłącze to może służyć także do przedmuchu gazem lub detekcji gazu wewnątrz osłony.


 Nie otwierać przyłączy spustowych, chyba że osłona może zostać natychmiast wypełniona suchym gazem obojętnym. Do przedmuchu nadciśnienie w osłonie wtórnej powinno być niskie. Ciśnienie maksymalne: 5 bar (72,5 psi).


W przypadku uszkodzenia rur pomiarowych, ciśnienie wewnątrz osłony wtórnej wzrośnie do ciśnienia roboczego medium procesowego. Jeśli użytkownik stwierdzi, że wytrzymałość ciśnieniowa/ciśnienie rozrywające osłony wtórnej nie zapewnia odpowiedniego marginesu bezpieczeństwa, przyrząd powinien być wyposażony w przeponę bezpieczeństwa. Zapobiega ona nadmiernemu wzrostowi ciśnienia wewnątrz osłony wtórnej. W związku z tym, użycie przepony bezpieczeństwa jest zalecane w aplikacjach wysokociśnieniowych gazów, zwłaszcza wtedy, gdy ciśnienie medium jest o 2/3 wyższe od ciśnienia rozrywającego osłony ciśnieniowej.

Wymiary podano w rozdziale "Budowa mechaniczna" →  65

Przepona bezpieczeństwa



Dla większego bezpieczeństwa można zastosować wersję z membraną bezpieczeństwa o ciśnieniu rozrywającym 10 ... 15 bar (145 ... 217,5 psi) (pozycja kodu zam. "Opcje czujnika", opcja CA "przepona bezpieczeństwa").


Specjalne zalecenia montażowe: →  56



Wymiary: →  71

Wartości przepływów

Optymalną średnicę przepływomierza należy określić biorąc pod uwagę zakres pomiarowy czujnika i dopuszczalny spadek ciśnienia.

 W rozdziale "Zakres pomiarowy" podano maksymalne zakresy pomiarowe czujników →  13

- Minimalny, zalecany zakres pomiarowy wynosi 1/20 zakresu pomiarowego czujnika
- W większości przypadków optymalny jest zakres pomiarowy wynoszący 20 ... 50 % zakresu maksymalnego czujnika
- Jeżeli ciecze posiadają właściwości ściernie, zalecane są mniejsze wartości przepływu: prędkość cieczy < 1 m/s (< 3 ft/s).
- W przypadku gazów należy zastosować następujące zasady:
 - Prędkość przepływu w rurach pomiarowych nie może być większa niż połowa prędkości dźwięku w danym gazie (0,5 Mach).
 - Maksymalne masowe natężenie przepływu zależy od gęstości gazu: równanie na stronie →  13

 Do obliczenia wartości przepływu należy użyć oprogramowania narzędziowego (*Applicator*) →  106

Strata ciśnienia

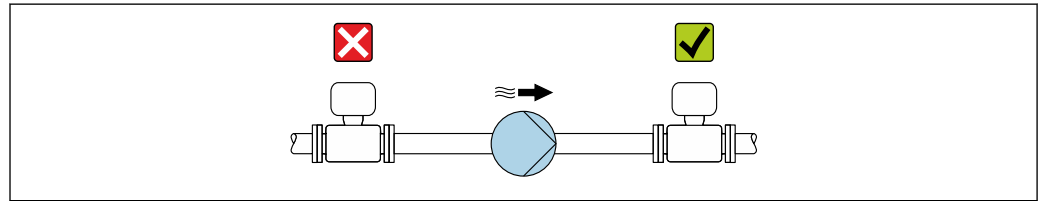
 Do obliczenia zakresu pomiarowego należy użyć oprogramowania narzędziowego (*Applicator*) →  106

Ciśnienie w instalacji

Istotne jest, aby nie występowała kawitacja, ani aby gazy występujące naturalnie w wielu cieczach nie zaczęły się wydzielać. Efektów tych można uniknąć wtedy, gdy ciśnienie w instalacji jest stosunkowo wysokie.

Dlatego też najlepiej jest montować przepływomierze w następujących miejscach:

- w najniższym punkcie pionowego rurociągu
- po stronie tłocznej pompy (nie występuje podciśnienie),



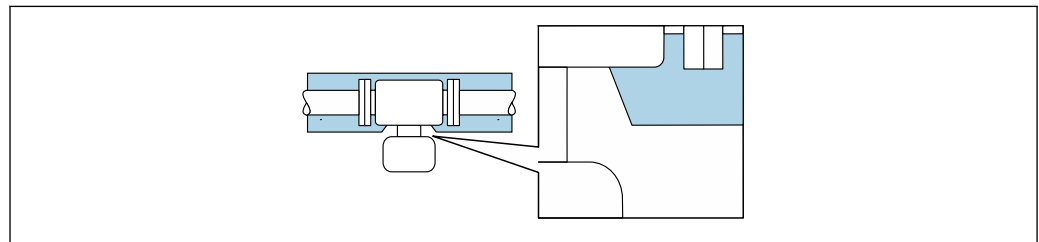
A0028777

Izolacja termiczna

W przypadku niektórych mediów należy ograniczać do minimum wymianę ciepła między czujnikiem a przetwornikiem pomiarowym. Jako izolację można stosować różnorodne materiały.

NOTYFIKACJA**Przegrzanie modułu elektroniki wskutek zastosowania izolacji termicznej!**

- ▶ Zalecana pozycja montażowa: pozioma, obudowa przedziału połączeniowego czujnika skierowana do dołu (pod rurociągiem).
- ▶ Nie izolować obudowy przedziału połączeniowego czujnika.
- ▶ Maksymalna dopuszczalna temperatura w dolnej części obudowy przetwornika obudowy przedziału połączeniowego czujnika: 80 °C (176 °F)
- ▶ Izolacja termiczna dla wersji z wydłużoną szyjką: szyjka powinna pozostać nieizolowana. Zalecamy pozostawienie wydłużonej szyjki nieizolowanej, aby zapewnić optymalne rozpraszanie ciepła.



A0034391

32 Izolacja termiczna wersji z wydłużoną szyjką: szyjka nieosłonięta

Nagrzewanie

W przypadku niektórych płynów należy podjąć środki, by zapobiec stratom ciepła w obrębie czujnika.

Możliwe sposoby podgrzewania

- Grzanie elektryczne, np. za pomocą taśm grzewczych
- Za pomocą rurek miedzianych z przepływającą nimi gorącą wodą lub parą
- Za pomocą płaszczy grzewczych

NOTYFIKACJA**Niebezpieczeństwo przegrzania podczas podgrzewania**

- ▶ Temperatura u spodu obudowy przetwornika nie powinna przekroczyć 80 °C (176 °F).
- ▶ Należy zapewnić, aby przy szyjce przetwornika konwekcja ciepła była możliwie największa.
- ▶ Wspornik obudowy powinien pozostać nieizolowany. Odkryta część służy do rozpraszania ciepła i chroni moduł elektroniki przed przegrzaniem lub przechłodzeniem.

Drgania instalacji

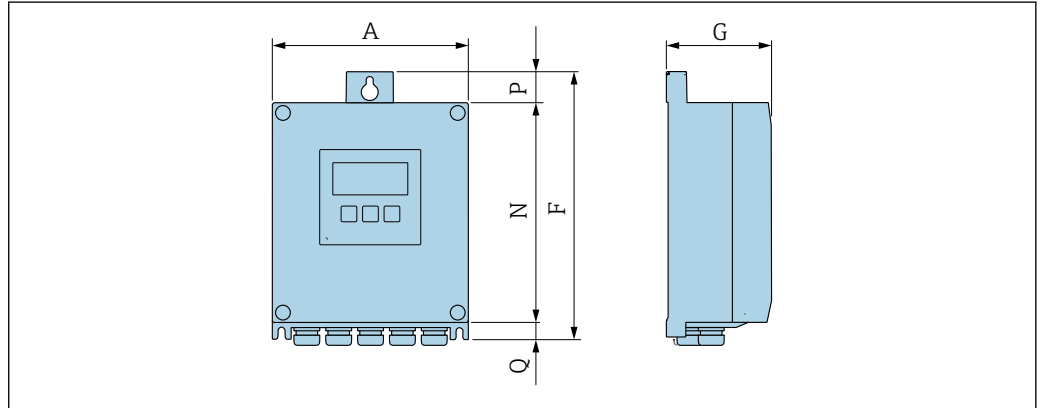
Wysoka częstotliwość drgań rur pomiarowych zapewnia dużą odporność przepływomierza na typowe drgania instalacji, pochodzące na przykład od elementów napędowych.

Budowa mechaniczna

Wymiary (układ metryczny)

Obudowa Proline 500 – wersja z komunikacją cyfrową

Strefa niezagrożona wybuchem, Ex Strefa 2, Class I Division 2



A0033789

Pozycja kodu zam. "Obudowa przetwornika", opcja A "Aluminium malowane proszkowo" i pozycja kodu zam. "Zintegrowany moduł elek. czujnika ISEM", opcja A "Czujnik"

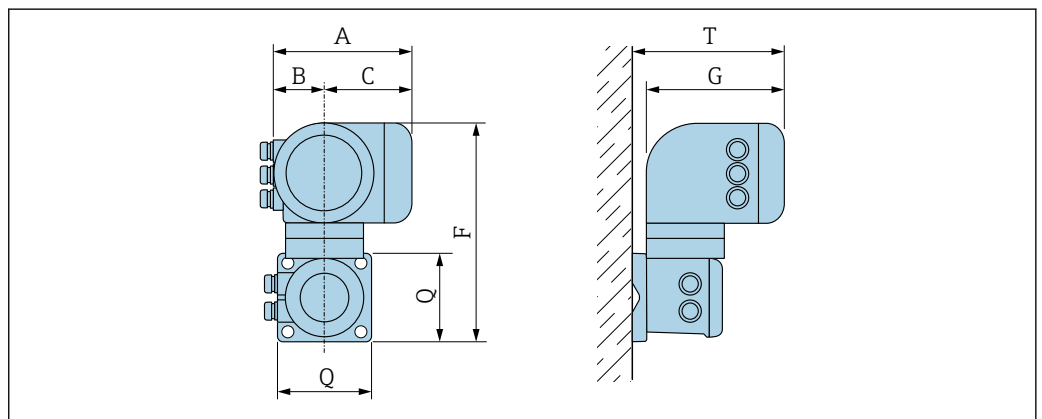
A [mm]	F [mm]	G [mm]	N [mm]	P [mm]	Q [mm]
167	232	80	187	24	21

Pozycja kodu zam. "Obudowa przetwornika", opcja D "Poliwęglan" i pozycja kodu zam. "Zintegrowany moduł elek. czujnika ISEM", opcja A "Czujnik"

A [mm]	F [mm]	G [mm]	N [mm]	P [mm]	Q [mm]
177	234	90	197	17	22

Obudowa Proline 500

Strefa zagrożona wybuchem: Strefa 2; Class I, Division 2 lub Strefa 1; Class I, Division 1



A0033788

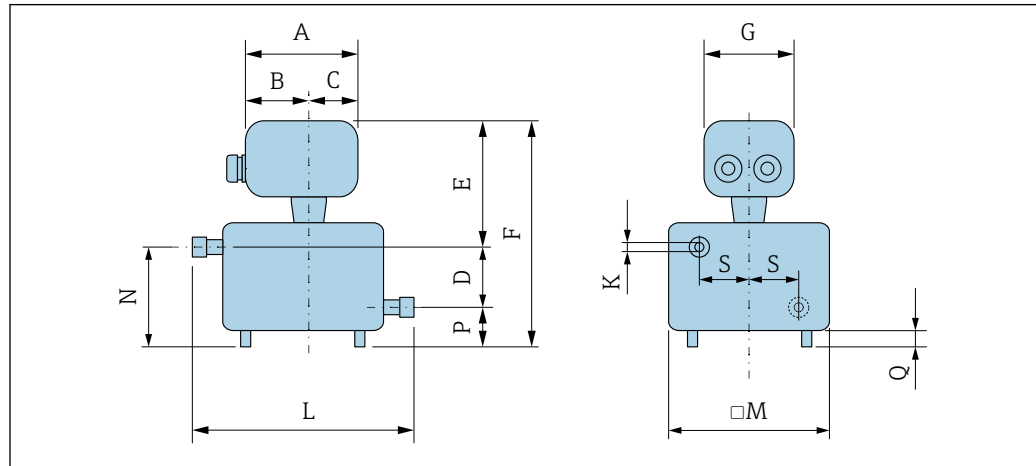
Pozycja kodu zam. "Obudowa przetwornika", opcja A "Aluminium malowane proszkowo" i pozycja kodu zam. "Zintegrowany moduł elek. czujnika ISEM", opcja B "Przetwornik"

A [mm]	B [mm]	C [mm]	F [mm]	G [mm]	Q [mm]	T [mm]
188	85	103	318	217	130	239

Pozycja kodu zam. "Obudowa przetwornika", opcja L "Odlew, stal k.o." i pozycja kodu zam. "Zintegrowany moduł elek. czujnika ISEM", opcja B "Przetwornik"

A [mm]	B [mm]	C [mm]	F [mm]	G [mm]	Q [mm]	T [mm]
188	85	103	295	217	130	239

Obudowa przedziału podłączeniowego czujnika



A0030029

DN [mm]	D [mm]	K [mm]	M [mm]	N [mm]	P [mm]	Q [mm]	S [mm]	L [mm]
1	30	1,3	120	52	22	10	40	175
2	30	2	120	52	22	10	40	175
4	30	3,9	120	52	22	10	40	175
6	30	5,35	120	52	22	10	40	175

Pozycja kodu zam. "Obudowa złącza modułu elek. czujnika", opcja A: "Aluminium malowane proszkowo"

DN [mm]	A ¹⁾ [mm]	B ¹⁾ [mm]	C [mm]	E [mm]	F [mm]	G [mm]
1...6	148	94	54	162	214	136

1) Zależnie od zastosowanego dławika: wymiar większy maks. o 30 mm

Pozycja kodu zam. "Obudowa złącza modułu elek. czujnika", opcja B "Stal k.o."

DN [mm]	A ¹⁾ [mm]	B [mm]	C [mm]	E [mm]	F [mm]	G [mm]
1...6	137	78	59	158	210	134

1) Zależnie od zastosowanego dławika: wymiar większy maks. o 30 mm

Pozycja kodu zam. "Obudowa złącza modułu elek. czujnika", opcja C "Higieniczna ultra-kompakt, stal k.o."

DN [mm]	A ¹⁾ [mm]	B [mm]	C [mm]	E [mm]	F [mm]	G [mm]
1...6	124	68	56	157	209	112

1) Zależnie od zastosowanego dławika: wymiar większy maks. o 30 mm

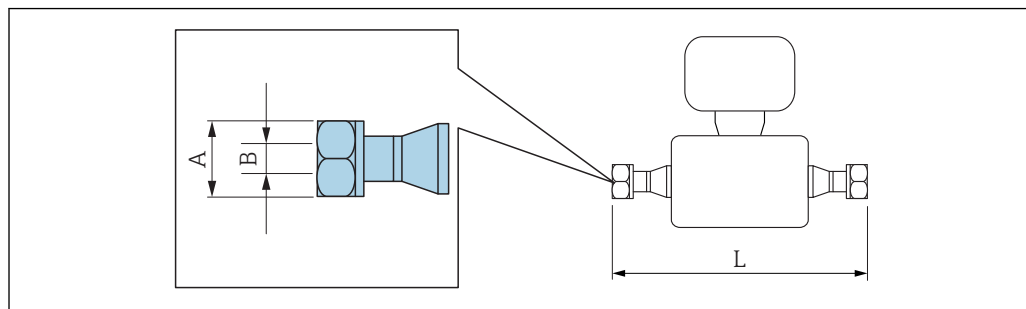
Pozycja kodu zam. "Obudowa złącza modułu elek. czujnika", opcja L: "Odlew, stal k.o."

DN [mm]	A ¹⁾ [mm]	B [mm]	C [mm]	E [mm]	F [mm]	G [mm]
1...6	145	86	59	185	237	136

1) Zależnie od zastosowanego dławika: wymiar większy maks. o 30 mm

Złącza gwintowe

Złącza VCO



A0015624

i Tolerancja długości wymiaru L w mm:
+1,5 / -2,0

4-VCO-4

Stal k.o. 1.4539 (904L): pozycja kodu zam. "Przyłącze procesowe", opcja HAW

DN [mm]	A [in]	B [mm]	L [mm]
1	SW $1\frac{1}{16}$	12,5	175
2	SW $1\frac{1}{16}$	12,5	175
4	SW $1\frac{1}{16}$	12,5	175

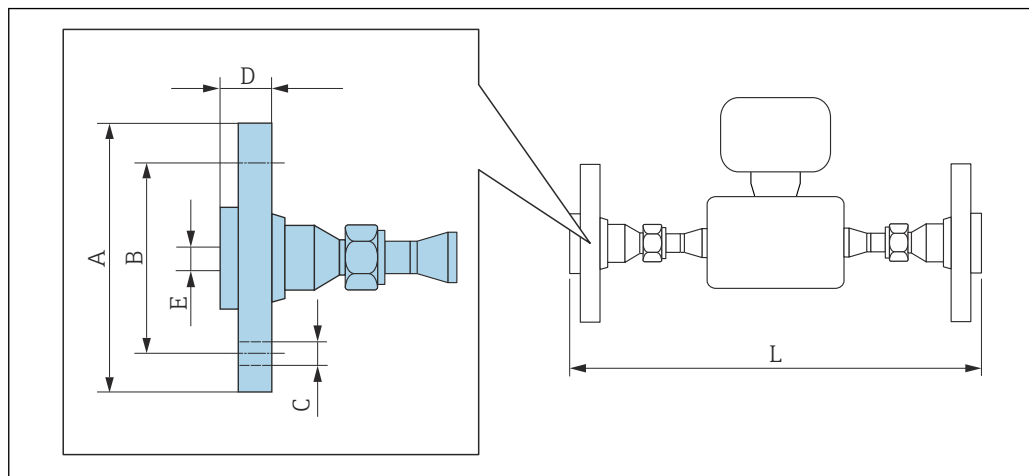
8-VCO-4

Stal k.o. 1.4404 (316/316L): pozycja kodu zam. "Przyłącze procesowe", opcja CVS

DN [mm]	A [in]	B [mm]	L [mm]
6	AF 1	20	175

Adapter

Adapter, kołnierz DN 15 do przyłącza VCO



A0019725

i Tolerancja długości wymiaru L w mm:
+1,5 / -2,0

Kołnierz wg PN-EN 1092-1(DIN 2501): PN 40

Stal k.o. 1.4539 (904L): pozycja kodu zam. "Akcesoria załączone", opcja PE

DN [mm]	A [mm]	B [mm]	C [mm]	D [mm]	E [mm]	L [mm]
1...6	95	65	4 × Ø14	28	17,3	278

DN 1...4 do 4-VCO-4, DN 6 do 8-VCO-4

Kołnierze luźne typu lap-joint (nie zwilżane) ze stali k.o. 1.4404 (316/316L)

Zestawy uszczeltek: pozycja kodu zam. "Akcesoria załączone", opcja **P1** (Viton), **P2** (EPDM), **P3** (silikon), **P4** (Kalrez)

Kołnierze wg ASME B16.5, Class 150

Stal k.o. 1.4539 (904L): pozycja kodu zam. "Akcesoria załączone", opcja PF

DN [mm]	A [mm]	B [mm]	C [mm]	D [mm]	E [mm]	L [mm]
1...6	90,0	60,3	4 × Ø15,7	17,7	15,7	278

DN 1...4 do 4-VCO-4, DN 6 do 8-VCO-4

Kołnierze luźne typu lap-joint (nie zwilżane) ze stali k.o. 1.4404 (316/316L)

Zestawy uszczeltek: pozycja kodu zam. "Akcesoria załączone", opcja **P1** (Viton), **P2** (EPDM), **P3** (silikon), **P4** (Kalrez)

Kołnierze wg ASME B16.5, Class 300

Stal k.o. 1.4539 (904L): pozycja kodu zam. "Akcesoria załączone", opcja PG

DN [mm]	A [mm]	B [mm]	C [mm]	D [mm]	E [mm]	L [mm]
1...6	95,0	60,3	4 × Ø15,7	20,7	15,7	278

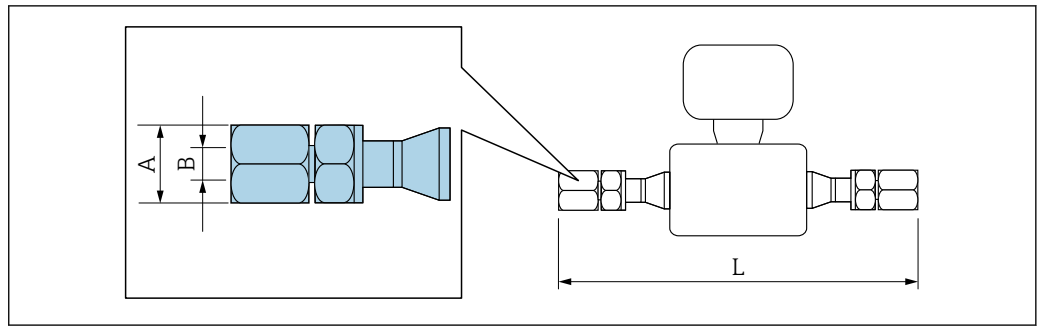
DN 1...4 do 4-VCO-4, DN 6 do 8-VCO-4

Kołnierze luźne typu lap-joint (nie zwilżane) ze stali k.o. 1.4404 (316/316L)

Zestawy uszczeltek: pozycja kodu zam. "Akcesoria załączone", opcja **P1** (Viton), **P2** (EPDM), **P3** (silikon), **P4** (Kalrez)

Kołnierze wg JIS B2220, 10K						
Stal k.o. 1.4539 (904L); pozycja kodu zam. dla "Akcesoria załączone" PH						
DN [mm]	A [mm]	B [mm]	C [mm]	D [mm]	E [mm]	L [mm]
1...6	95	70	4 × Ø15	28	15,0	278
DN 1...4 do 4-VCO-4, DN 6 do 8-VCO-4 Kołnierze luźne typu lap-joint (nie zwilżane) ze stali k.o. 1.4404 (316/316L) Zestawy uszczeltek: pozycja kodu zam. "Akcesoria załączone", opcja P1 (Viton), P2 (EPDM), P3 (silikon), P4 (Kalrez)						

Adapter NPTF do VCO



A0019724

i Tolerancja długości wymiaru L w mm:
+1,5 / -2,0

Adapter 1/4" NPTF do 4-VCO-4 Stal k.o. 1.4539 (904L): pozycja kodu zam. dla "Akcesoria załączone" PC			
DN [mm]	A [cale]	B [cale]	L [mm]
1...4	AF 3/4	1/4 NPT	246

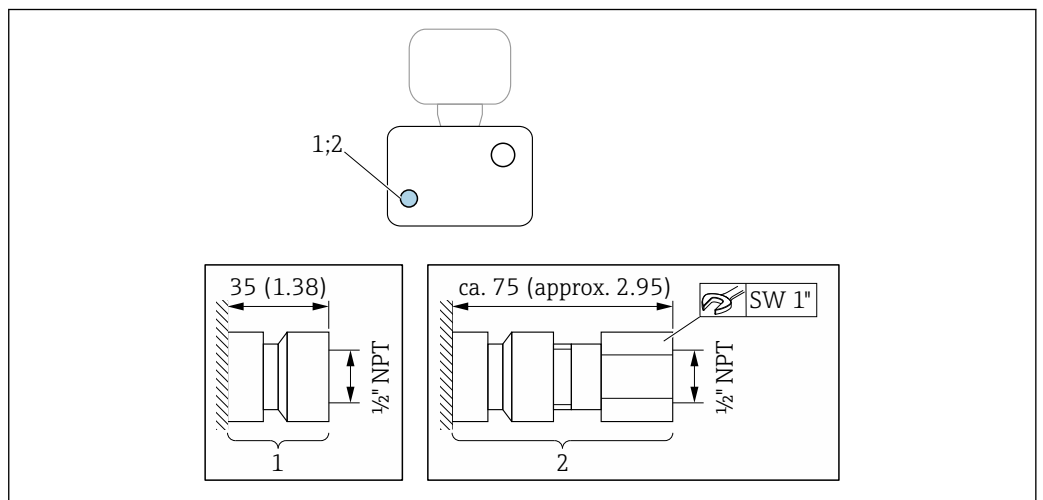
Zestawy uszczelkek: pozycja kodu zam. "Akcesoria załączone", opcja **P1** (Viton), **P2** (EPDM), **P3** (silikon), **P4** (Kalrez)

Adapter 1/4" NPTF do 8-VCO-4 Stal k.o. 1.4539 (904L): pozycja kodu zam. dla "Akcesoria załączone" PD			
DN [mm]	A [cale]	B [cale]	L [mm]
6	AF 1 1/16	1/2 NPT	246

Zestawy uszczelkek: pozycja kodu zam. "Akcesoria załączone", opcja **P1** (Viton), **P2** (EPDM), **P3** (silikon), **P4** (Kalrez)

Akcesoria

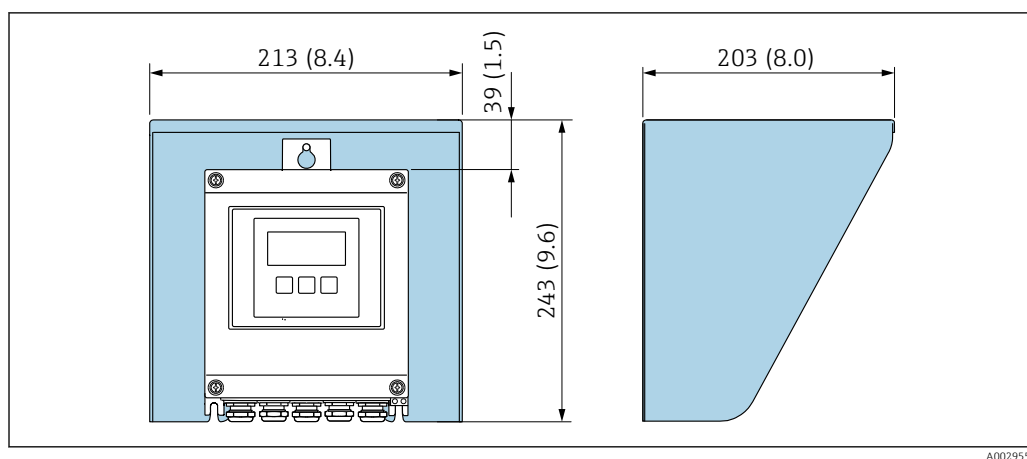
Przylączka do przedmuchu lub monitorowania ciśnienia w osłonie wtórnej/przepona bezpieczeństwa



A0029960

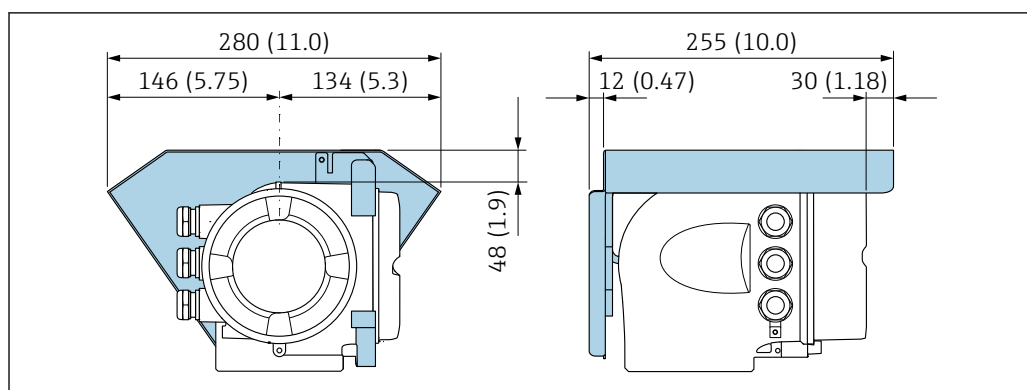
- 1 Króciec przylączka do przedmuchu/ monitorowania ciśnienia w osłonie wtórnej: pozycja kodu zam. "Opcje czujnika", opcja CH "Przylączka do przedmuchu"
- 2 Króciec z przeponą bezpieczeństwa: pozycja kodu zam. "Opcje czujnika", opcja CA "Przepona bezpieczeństwa"

Pokrywa ochronna



A0029552

33 Osłona pogodowa do przetwornika Proline 500 – wersja z komunikacją cyfrową



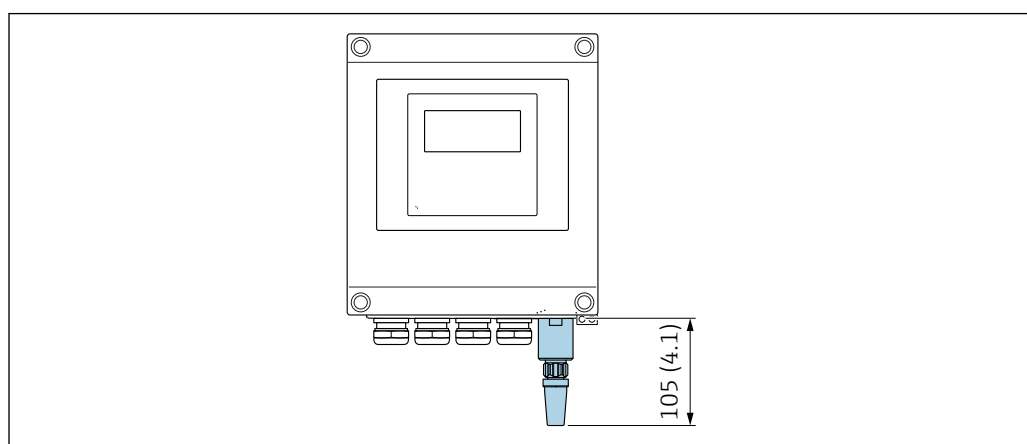
A0029553

34 Osłona pogodowa do przetwornika Proline 500

Zewnętrzna antena WLAN

Proline 500 – wersja z komunikacją cyfrową

Zewnętrzna antena WLAN zamontowana na przyrządzie

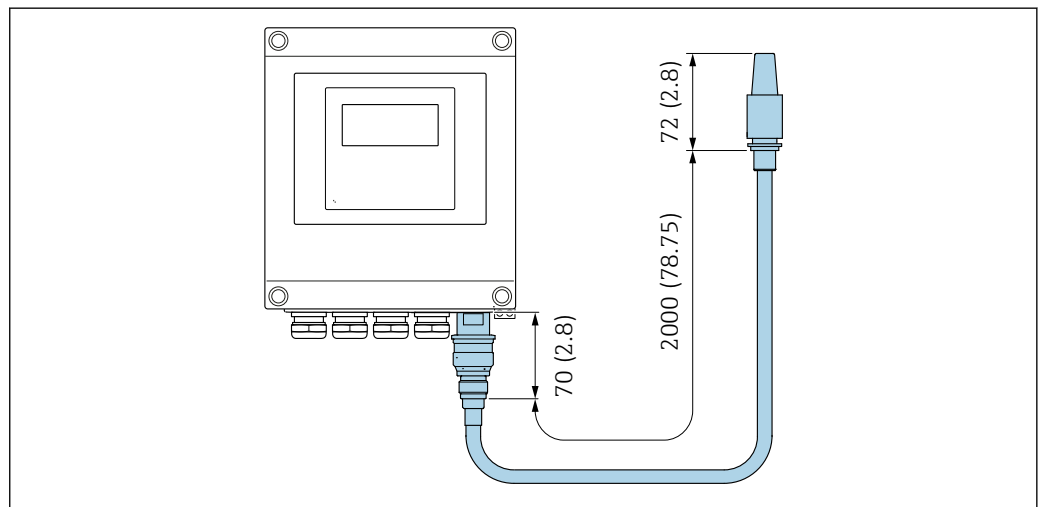


A0033607

35 Jednostka: mm (cale)

Zewnętrzna antena WLAN z przewodem

Zewnętrzna antena WLAN może być zamontowana oddzielnie od przetwornika, jeśli warunki transmisji/ odbioru w miejscu montażu przetwornika są słabe.

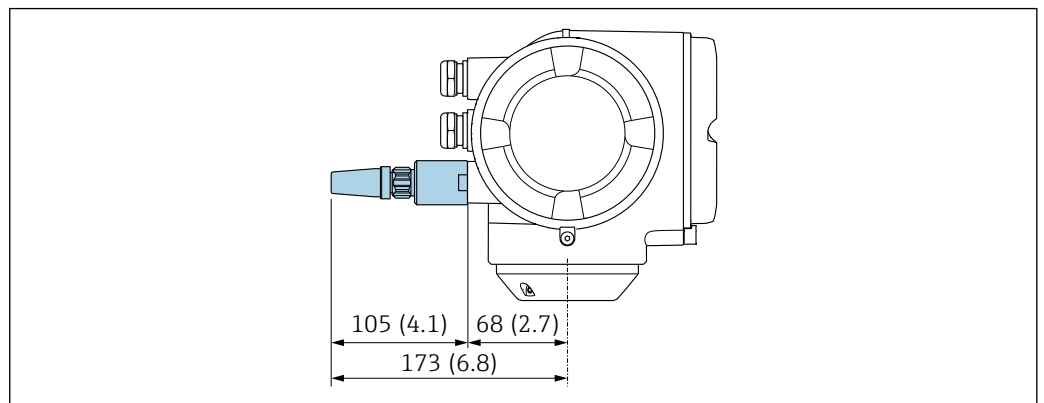


36 Jednostka: mm (cale)

A0033606

Proline 500

Zewnętrzna antena WLAN zamontowana na przyrządzie

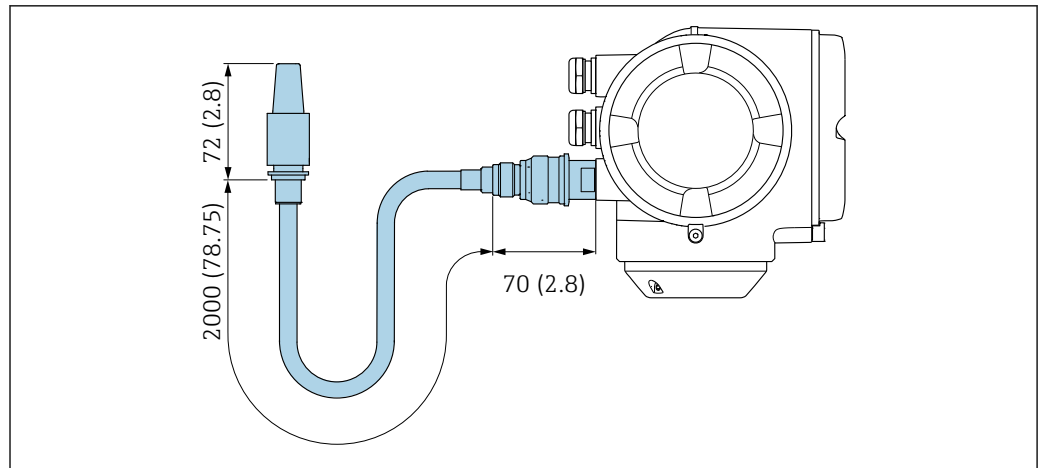


37 Jednostka: mm (cale)

A0028923

Zewnętrzna antena WLAN z przewodem

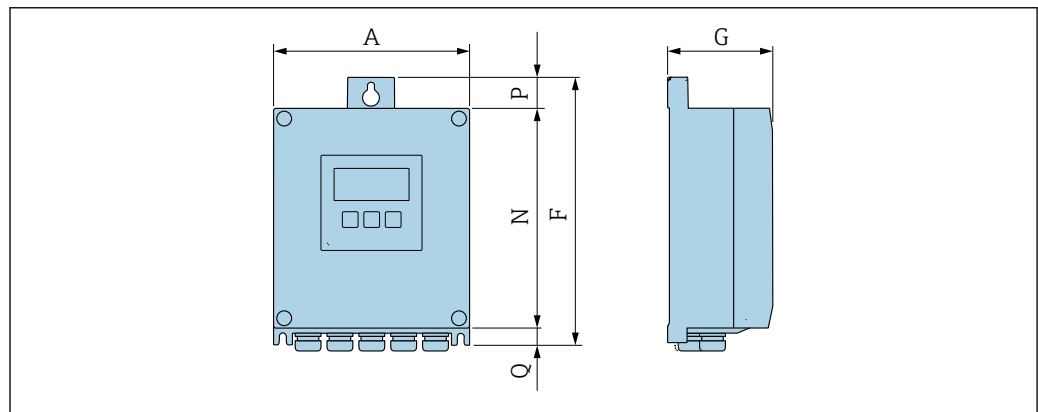
Zewnętrzna antena WLAN może być zamontowana oddzielnie od przetwornika, jeśli warunki transmisji/ odbioru w miejscu montażu przetwornika są słabe.



38 Jednostka: mm (cale)

Wymiary (amerykański układ jednostek)

**Obudowa Proline 500 – wersja z komunikacją cyfrową
Strefa niezagrożona wybuchem, Ex Strefa 2, Class I Division 2**



Pozycja kodu zam. "Obudowa przetwornika", opcja A "Aluminium malowane proszkowo" i pozycja kodu zam. "Zintegrowany moduł elek. czujnika ISEM", opcja A "Czujnik"

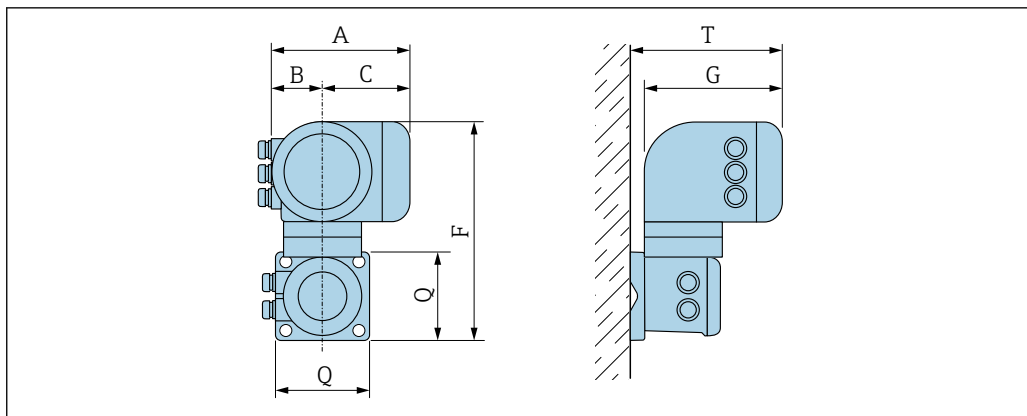
A [cale]	F [cale]	G [cale]	N [cale]	P [cale]	Q [cale]
6,57	9,13	3,15	7,36	0,94	0,83

Pozycja kodu zam. "Obudowa przetwornika", opcja D "Poliwęglan" i pozycja kodu zam. "Zintegrowany moduł elek. czujnika ISEM", opcja A "Czujnik"

A [cale]	F [cale]	G [cale]	N [cale]	P [cale]	Q [cale]
6,97	9,21	3,54	7,76	0,67	0,87

Obudowa Proline 500

Strefa zagrożona wybuchem: Strefa 2; Class I, Division 2 lub Strefa 1; Class I, Division 1



A0033788

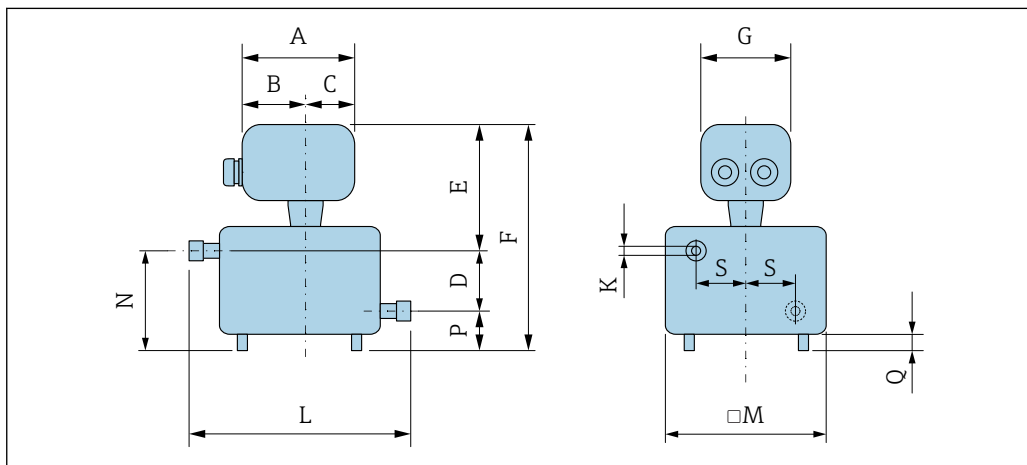
Pozycja kodu zam. "Obudowa przetwornika", opcja A "Aluminium malowane proszkowo" i pozycja kodu zam. "Zintegrowany moduł elek. czujnika ISEM", opcja B "Przetwornik"

A [cale]	B [cale]	C [cale]	F [cale]	G [cale]	Q [cale]	T [cale]
7,40	3,35	4,06	12,5	8,54	5,12	9,41

Pozycja kodu zam. "Obudowa przetwornika", opcja L "Odlew, stal k.o." i pozycja kodu zam. "Zintegrowany moduł elek. czujnika ISEM", opcja B "Przetwornik"

A [cale]	B [cale]	C [cale]	F [cale]	G [cale]	Q [cale]	T [cale]
7,40	3,35	4,06	11,6	8,54	5,12	9,41

Obudowa przedziału podłączeniowego czujnika



A0030029

DN [cale]	D [cale]	K [cale]	M [cale]	N [cale]	P [cale]	Q [cale]	S [cale]	L [cale]
1/24	1,18	0,05	4,72	2,05	0,87	0,39	1,57	6,89
1/12	1,18	0,08	4,72	2,05	0,87	0,39	1,57	6,89
1/8	1,18	0,15	4,72	2,05	0,87	0,39	1,57	6,89
1/4	1,18	0,211	4,72	2,05	0,87	0,39	1,57	6,89

Pozycja kodu zam. "Obudowa złącza modułu elek. czujnika", opcja A: "Aluminium malowane proszkowo"

DN [cale]	A ¹⁾ [cale]	B ¹⁾ [cale]	C [cale]	E [cale]	F [cale]	G [cale]
1/24...1/4	5,83	3,70	2,13	6,38	8,43	5,35

1) Zależnie od zastosowanego dławika: wymiar większy maks. o 1,18 in

Pozycja kodu zam. "Obudowa złącza modułu elek. czujnika", opcja B "Stal k.o."

DN [cale]	A ¹⁾ [cale]	B [cale]	C [cale]	E [cale]	F [cale]	G [cale]
1/24...1/4	5,39	3,07	2,32	6,22	8,27	5,28

1) Zależnie od zastosowanego dławika: wymiar większy maks. o 1,18 in

Pozycja kodu zam. "Obudowa złącza modułu elek. czujnika", opcja C "Higieniczna ultra-kompakt, stal k.o."

DN [cale]	A ¹⁾ [cale]	B [cale]	C [cale]	E [cale]	F [cale]	G [cale]
1/24...1/4	4,88	2,68	2,20	6,18	8,23	4,41

1) Zależnie od zastosowanego dławika: wymiar większy maks. o 1,18 in

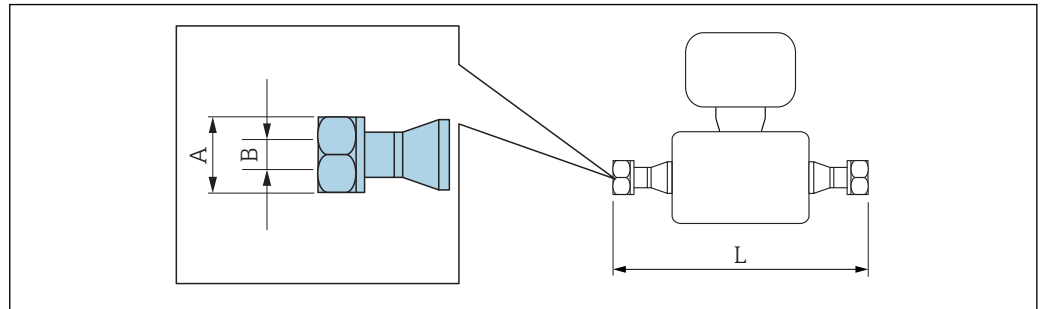
Pozycja kodu zam. "Obudowa złącza modułu elek. czujnika", opcja L: "Odlew, stal k.o."

DN [cale]	A ¹⁾ [cale]	B [cale]	C [cale]	E [cale]	F [cale]	G [cale]
1/24...1/4	5,71	3,39	2,32	7,28	9,33	5,35

1) Zależnie od zastosowanego dławika: wymiar większy maks. o 1,18 in

Złącza gwintowe

Złącza VCO



A0015624

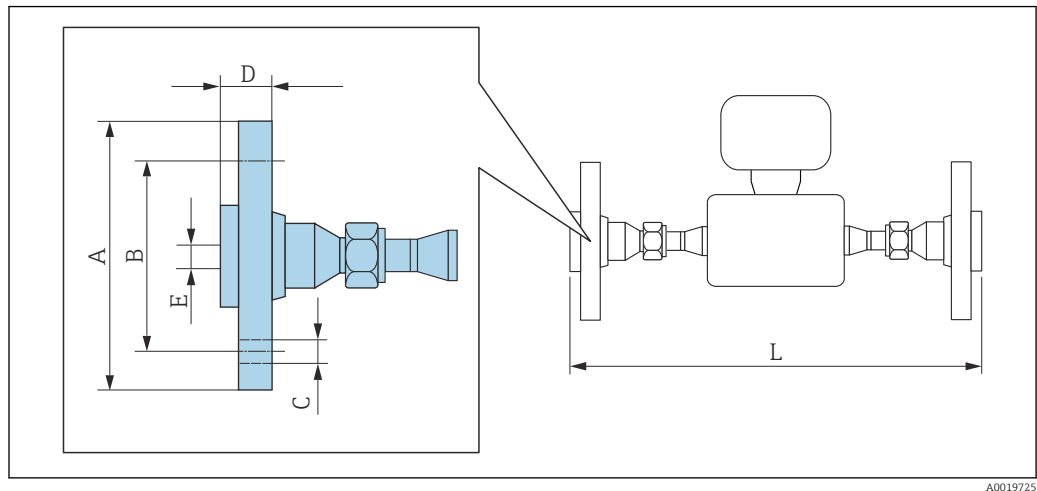
i Tolerancja długości wymiaru L w mm:
+0,06 / -0,08

4-VCO-4 Stal k.o. 1.4539 (904L): pozycja kodu zam. "Przyłącze procesowe", opcja HAW			
DN [mm]	A [in]	B [in]	L [in]
1/24	SW 11/16	0,49	6,89
1/12	SW 11/16	0,49	6,89
1/8	SW 11/16	0,49	6,89

8-VCO-4 Stal k.o. 1.4404 (316/316L): pozycja kodu zam. "Przyłącze procesowe", opcja CVS			
DN [mm]	A [in]	B [in]	L [in]
1/4	AF 1	0,79	6,89

Adapter

Adapter, kołnierz DN 15 do przyłącza VCO



A0019725

i Tolerancja długości wymiaru L w mm:
+0,06 / -0,08

Kołnierze wg ASME B16.5, Class 150

Stal k.o. 1.4539 (904L): pozycja kodu zam. "Akcesoria załączone", opcja PF

DN [cale]	A [cale]	B [cale]	C [cale]	D [cale]	E [cale]	L [cale]
1/24...1/4	3,54	2,37	4 × Ø0,62	0,7	0,62	10,94

DN 1/24...1/8 do 4-VCO-4, DN 1/4 do 8-VCO-4

Kołnierze luźne typu lap-joint (nie zwilżane) ze stali k.o. 1.4404 (316/316L)

Zestawy uszczeltek: pozycja kodu zam. "Akcesoria załączone", opcja **P1** (Viton), **P2** (EPDM), **P3** (silikon), **P4** (Kalrez)

Kołnierze wg ASME B16.5, Class 300

Stal k.o. 1.4539 (904L): pozycja kodu zam. "Akcesoria załączone", opcja PG

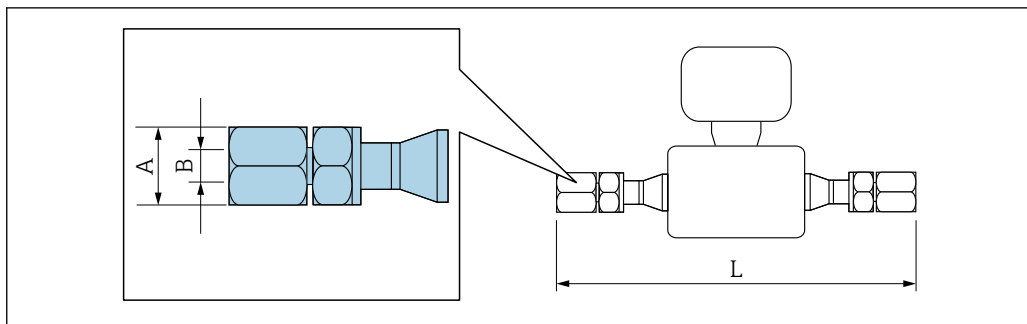
DN [cale]	A [cale]	B [cale]	C [cale]	D [cale]	E [cale]	L [cale]
1/24...1/4	3,74	2,37	4 × Ø0,62	0,81	0,62	10,94

DN 1/24 ... 1/8 do 4-VCO-4, DN 1/4 do 8-VCO-4

Kołnierze luźne typu lap-joint (nie zwilżane) ze stali k.o. 1.4404 (316/316L)

Zestawy uszczeltek: pozycja kodu zam. "Akcesoria załączone", opcja **P1** (Viton), **P2** (EPDM), **P3** (silikon), **P4** (Kalrez)

Adapter NPTF do VCO



A0019724

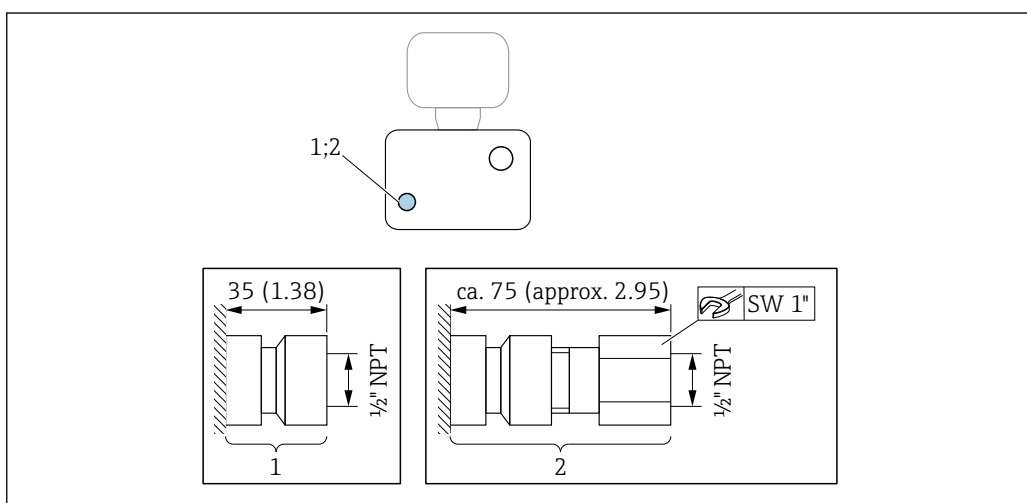
i Tolerancja długości wymiaru L w calach:
+0,06 / -0,08

Adapter 1/4" NPTF do 4-VCO-4			
Stal k.o. 1.4539 (904L): pozycja kodu zam. dla "Akcesoria załączone" PC			
DN [mm]	A [cale]	B [cale]	L [cale]
1/24 ... 1/8	AF 3/4	1/4 NPT	9,69
Zestawy uszczelkek: pozycja kodu zam. "Akcesoria załączone", opcja P1 (Viton), P2 (EPDM), P3 (silikon), P4 (Kalrez)			

Adapter 1/4" NPTF do 8-VCO-4			
Stal k.o. 1.4539 (904L): pozycja kodu zam. dla "Akcesoria załączone" PD			
DN [mm]	A [cale]	B [cale]	L [cale]
1/4	AF 1 1/16	1/2 NPT	9,69
Zestawy uszczelkek: pozycja kodu zam. "Akcesoria załączone", opcja P1 (Viton), P2 (EPDM), P3 (silikon), P4 (Kalrez)			

Akcesoria

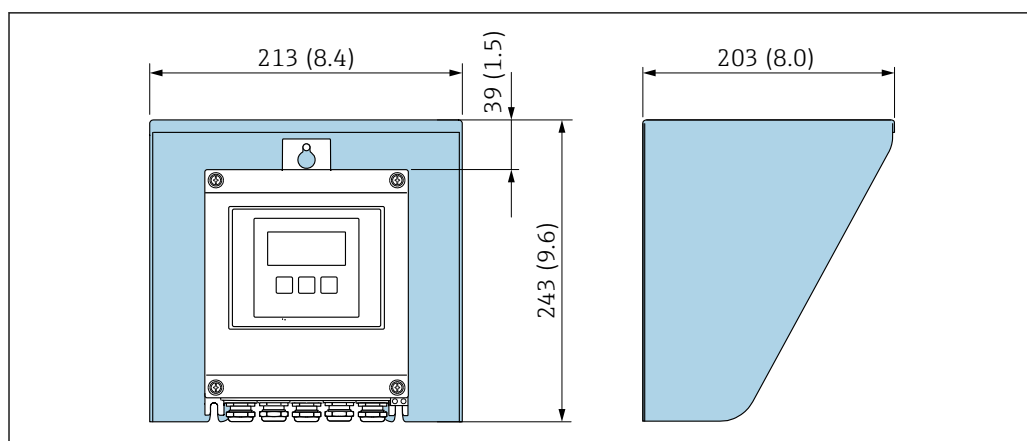
Przylączca do przedmuchu lub monitorowania ciśnienia w osłonie wtórnej/przepona bezpieczeństwa



A0029960

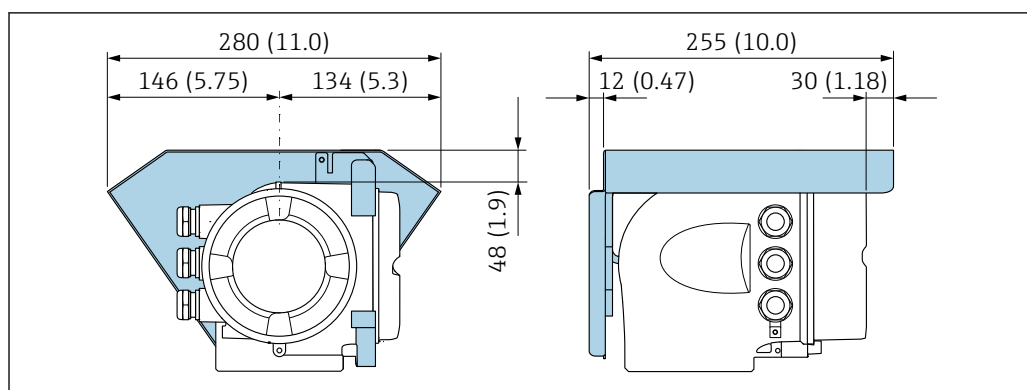
- 1 Króciec przylączca do przedmuchu/ monitorowania ciśnienia w osłonie wtórnej: pozycja kodu zam. "Opcje czujnika", opcja CH "Przylączce do przedmuchu"
- 2 Króciec z przeponą bezpieczeństwa: pozycja kodu zam. "Opcje czujnika", opcja CA "Przepona bezpieczeństwa"

Pokrywa ochronna



A0029552

39 Osłona pogodowa do przetwornika Proline 500 – wersja z komunikacją cyfrową



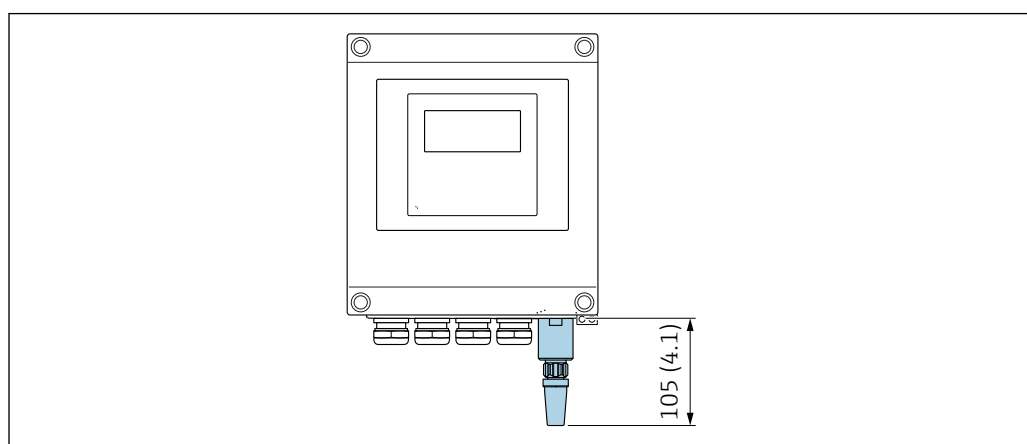
A0029553

40 Osłona pogodowa do przetwornika Proline 500

Zewnętrzna antena WLAN

Proline 500 – wersja z komunikacją cyfrową

Zewnętrzna antena WLAN zamontowana na przyrządzie

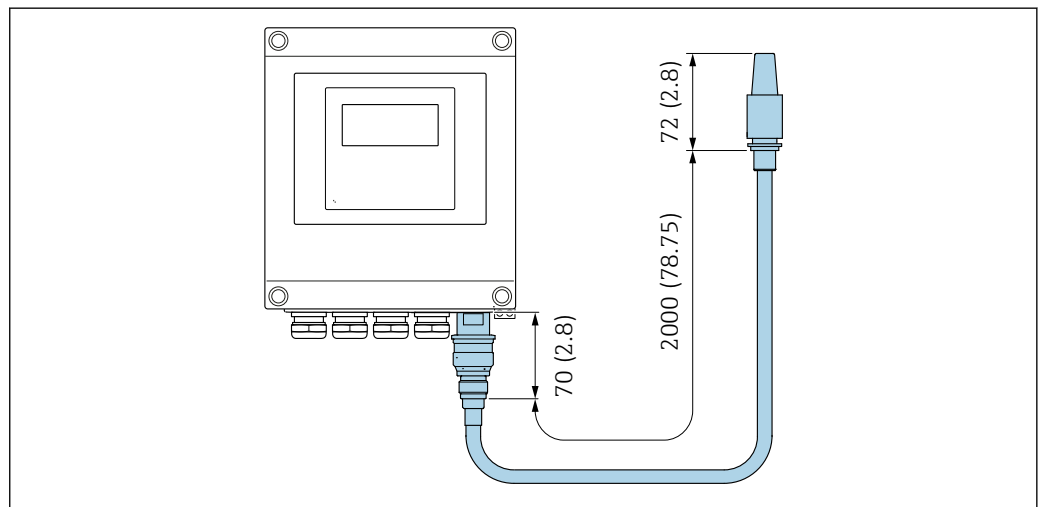


A0033607

41 Jednostka: mm (cale)

Zewnętrzna antena WLAN z przewodem

Zewnętrzna antena WLAN może być zamontowana oddzielnie od przetwornika, jeśli warunki transmisji/ odbioru w miejscu montażu przetwornika są słabe.

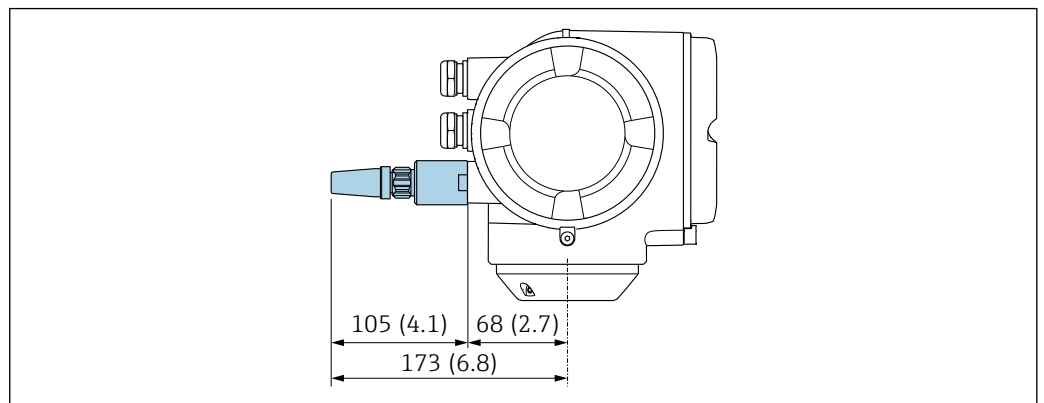


A0033606

42 Jednostka: mm (cale)

Proline 500

Zewnętrzna antena WLAN zamontowana na przyrządzie

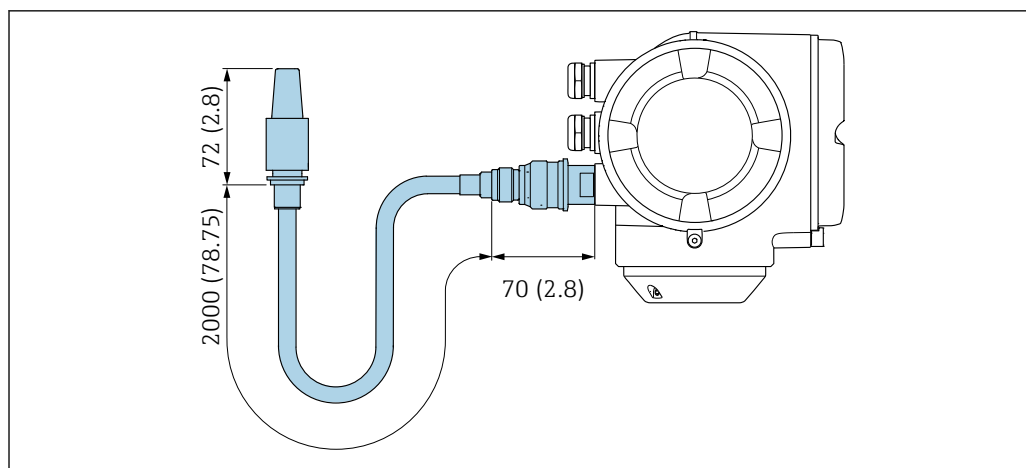


A0028923

43 Jednostka: mm (cale)

Zewnętrzna antena WLAN z przewodem

Zewnętrzna antena WLAN może być zamontowana oddzielnie od przetwornika, jeśli warunki transmisji/ odbioru w miejscu montażu przetwornika są słabe.



A0033597

44 Jednostka: mm (cale)

Masa

Podane masy (bez masy opakowania) odnoszą się do wersji z przyłączami VCO.

Inne wartości dla różnych wersji przetwornika:

Przetwornik

- Proline 500 – wersja z komunikacją cyfrową, obudowa z poliwęglanu: 1,4 kg (3,1 lbs)
- Proline 500 – wersja z komunikacją cyfrową, obudowa aluminiowa: 2,4 kg (5,3 lbs)
- Proline 500, obudowa aluminiowa: 6,5 kg (14,3 lbs)
- Proline 500, obudowa odlewana ze staliwa k.o.: 15,6 kg (34,4 lbs)

Czujnik

- Czujnik, wersja z aluminiową obudową przedziału podłączeniowego: patrz informacje w tabeli poniżej
- Wersja z obudową przedziału podłączeniowego z odlewu ze staliwa k.o.: +3,7 kg (+8,2 lbs)

Masa (jednostki metryczne)

DN [mm]	Masa [kg]
1...6	3,5

Masa (amerykański układ jednostek)

DN [cale]	Masa [lbs]
1/24 ... 1/4	8

Materiały

Obudowa przetwornika

Obudowa Proline 500 – wersja z komunikacją cyfrową

Pozycja kodu zam. "Obudowa przetwornika":

- Opcja **A** "Aluminium malowane proszkowo": odlew aluminiowy (AlSi10Mg) lakierowany proszkowo
- Opcja **D** "Poliwęglan": poliwęglan

Obudowa Proline 500

Pozycja kodu zam. "Obudowa przetwornika":

- Opcja **A** "Aluminium malowane proszkowo": odlew aluminiowy (AlSi10Mg) lakierowany proszkowo
- Opcja **L** "Odlew ze staliwa k.o.": odlew ze staliwa k.o. 1.4409 (CF3M), skład podobny do stali k.o. 316L

Materiał wziernika

Pozycja kodu zam. "Obudowa przetwornika":

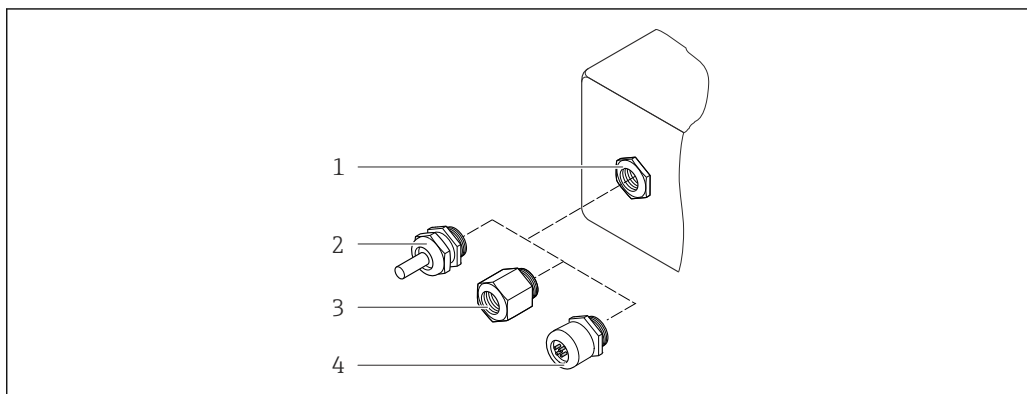
- Opcja **A** "Aluminium malowane proszkowo": szkło
- Opcja **D** "Poliwęglan": tworzywo sztuczne
- Opcja **L** "Odlew ze staliwa k.o.": szkło

Obudowa przedziału podłączeniowego czujnika

Pozycja kodu zam. "Obudowa złącza modułu elek. czujnika":

- Opcja **A** "Aluminium malowane proszkowo": odlew aluminiowy (AlSi10Mg) lakierowany proszkowo
- Opcja **B**: Stal k.o.:
 - Stal k.o. 1.4301 (304)
 - Opcja: pozycja kodu zam. "Opcje czujnika", opcja **CC** "Wersja higieniczna, maksymalna odporność na korozję": stal k.o. 1.4404 (316L)
- Opcja **C**: Ultra-kompakt, stal k.o.:
 - Stal k.o. 1.4301 (304)
 - Opcja: pozycja kodu zam. "Opcje czujnika", opcja **CC** "Wersja higieniczna, maksymalna odporność na korozję": stal k.o. 1.4404 (316L)
- Opcja **L** "Odlew, stal k.o.": 1.4409 (CF3M) skład podobny do stali k.o. 316L

Wprowadzenia przewodów/ dławiki kablowe



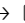


A0028352

45 *Możliwe wprowadzenia przewodów/ dławiki kablowe*

- 1 *Gwint wewnętrzny M20 × 1.5*
- 2 *Dławik kablowy M20 × 1.5*
- 3 *Adapter do wprowadzenia przewodu z gwintem wewnętrznym G ½" lub NPT ½"*
- 4 *Złącza wtykowe przyrządu*

Wprowadzenia przewodów i adaptery	Materiał
Dławik kablowy M20 × 1.5	Tworzywo sztuczne
<ul style="list-style-type: none"> ■ Adapter do wprowadzenia przewodu z gwintem wewnętrznym G ½" ■ Adapter do wprowadzenia przewodu z gwintem wewnętrznym NPT ½" <p> Dostępny tylko w niektórych wersjach przyrządu:</p> <ul style="list-style-type: none"> ■ Pozycja kodu zam. "Obudowa przetwornika": <ul style="list-style-type: none"> – Opcja A "Aluminium malowane proszkowo" – Opcja D "Poliwęglan" ■ Pozycja kodu zam. "Obudowa złącza modułu elek. czujnika": <ul style="list-style-type: none"> – Proline 500 – wersja z komunikacją cyfrową: <ul style="list-style-type: none"> Opcja A "Aluminium malowane proszkowo" Opcja B "Stal k.o." Opcja L "Odlew, stal k.o." – Proline 500: <ul style="list-style-type: none"> Opcja B "Stal k.o." Opcja L "Odlew, stal k.o." 	Mosiądz niklowany

Wprowadzenia przewodów i adaptery	Materiał
<ul style="list-style-type: none"> ▪ Adapter do wprowadzenia przewodu z gwintem wewnętrznym G ½" ▪ Adapter do wprowadzenia przewodu z gwintem wewnętrznym NPT ½" <p> Dostępny tylko w niektórych wersjach przyrządu:</p> <ul style="list-style-type: none"> ▪ Pozycja kodu zam. "Obudowa przetwornika": Opcja L "Odlew, stal k.o." ▪ Pozycja kodu zam. "Obudowa złącza modułu elek. czujnika": Opcja L "Odlew, stal k.o." 	Stal k.o. 1.4404 (316L)
<p>Adapter złącza wtykowego</p> <p> <ul style="list-style-type: none"> ▪ Złącze wtykowe komunikacji cyfrowej: Dostępne tylko w niektórych wersjach przyrządu →  30. ▪ Wtyk przewodu podłączeniowego: Wtyk przewodu występuje zawsze w wersji przyrządu określonej w pozycji kodu zam. "Obudowa przedziału podłączeniowego czujnika", opcja C "Ultra-kompakt higieniczna, stal k.o." </p>	Stal k.o. 1.4404 (316L)
Złącza wtykowe przyrządu	<p>Wtyk M12 × 1</p> <ul style="list-style-type: none"> ▪ Gniazdo: stal k.o. 1.4404 (316L) ▪ Obudowa złącza: poliamid ▪ Styki: mosiężne złożone

Wtyk

Podłączenie elektryczne	Materiał
Wtyk M12x1	<ul style="list-style-type: none"> ▪ Gniazdo: stal k.o. 1.4404 (316L) ▪ Obudowa złącza: poliamid ▪ Styki: mosiężne złożone


Przewód podłączeniowy

Przewód połączeniowy czujnik przepływu - przetwornik: Proline 500 – wersja z komunikacją cyfrową

Przewód z miedzianym ekranem, izolowany PCV

Przewód połączeniowy czujnik przepływu - przetwornik: Proline 500

- Przewód standardowy: przewód z miedzianym ekranem, izolowany PCV
- Przewód wzmocniony: przewód z miedzianym ekranem, izolowany PCV i osłoną z oplotem wzmacniającym z drutu stalowego

 Promieniowanie UV może niszczyć zewnętrzny płaszcz przewodu. Należy w możliwie największym stopniu chronić przewód przed wpływem słońca.

Obudowa czujnika przepływu

- Powierzchnia zewnętrzna odporna na kwasy i ługi
- Stal k.o. 1.4301 (304)

Rury pomiarowe

Stal k.o. 1.4539 (904L)

Przyłącza technologiczne



Złącze VCO:

Złącze VCO: stal k.o., 1.4539 (904L)

Adapter do kołnierza DN 15 wg EN 1092-1 (DIN2501) / ASME B 16.5 / JIS B2220:

Stal k.o. 1.4539 (904L)

Adapter NPTF:
Stal k.o. 1.4539 (904L)

 Lista wszystkich dostępnych przyłączy technologicznych →  85

Uszczelki

Spawane przyłącza technologiczne bez uszczelki wewnętrznych

Uszczelki do adapterów

- Viton
- EPDM
- Silikon
- Kalrez

Akcesoria

Pokrywa ochronna

Stal k.o. 1.4404 (316L)

Zewnętrzna antena WLAN

- Antena: tworzywo ASA (akrylonitryl-styren-ester akrylowy) i mosiądz niklowany
- Adapter: stal k.o. i mosiądz niklowany
- Przewód: polietylen
- Wtyk: mosiądz niklowany
- Wspornik kątowy: stal k.o.

Przyłącza procesowe

- Stałe złącza kołnierzowe:
 - Kołnierze EN 1092-1 (DIN 2512N)
 - Kołnierze ASME B16.5
 - Kołnierze JIS B2220
- Przyłącza VCO
 - 4-VCO-4
 - 8-VCO-4
- Adapter do przyłączy VCO
 - Kołnierz wg PN-EN 1092-1 (DIN 2501)
 - Kołnierz ASME B16.5
 - Kołnierz JIS B2220
 - Gwint NPT

 Informacje dotyczące materiałów przyłączy procesowych →  84

Chropowatość powierzchni

Wszystkie dane dotyczą części będących w kontakcie z medium. Istnieje możliwość zamówienia wersji o następującej gładkości powierzchni:
Niepolerowana


Obsługa

Koncepcja obsługi

Struktura menu jest dostosowana do realizacji specyficznych zadań pomiarowych

- Uruchomienie
- Obsługa
- Diagnostyka
- Poziom eksperta

Szybkie i łatwe uruchomienie

- Łatwa obsługa menu, wspomagana przez dedykowane asystenty konfiguracji ("Make-it-run" Wizards)
- Nawigacja po menu wraz z krótkimi objaśnieniami funkcji poszczególnych parametrów
- Dostęp poprzez Serwer WWW lub za pomocą aplikacji SmartBlue →  106
- Dostęp poprzez sieć WLAN za pośrednictwem komunikatora ręcznego, tabletu lub smartfona

Niezawodna obsługa

- Obsługa w języku polskim → 86
- Jednakowa koncepcja obsługi zastosowana do obsługi lokalnej i obsługi za pomocą oprogramowania narzędziowego
- W razie konieczności wymiany modułu elektroniki, należy skopiować parametry konfiguracyjne przyrządu do wbudowanej pamięci (HistoROM), która zawiera dane procesowe, dane przyrządu oraz rejestr zdarzeń. Brak konieczności ponownej konfiguracji punktu pomiarowego.

Wydajna diagnostyka - zwiększona dostępność danych pomiarowych

- Wskazówki diagnostyczne dostępne w pamięci przyrządu i poprzez oprogramowanie narzędziowe
- Wiele opcji symulacji, rejestr zdarzeń oraz wbudowany rejestrator (opcja)

Języki obsługi

Języki obsługi:

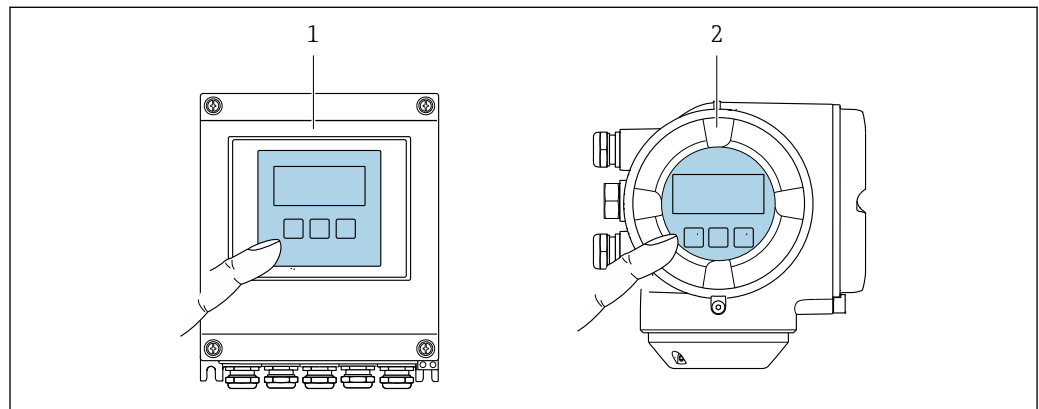
- Obsługa lokalna
Angielski, niemiecki, francuski, hiszpański, włoski, holenderski, portugalski, polski, rosyjski, turecki, chiński, japoński, koreański, Bahasa (indonezyjski), wietnamski, czeski, szwedzki
- Przeglądarka internetowa
Angielski, niemiecki, francuski, hiszpański, włoski, holenderski, portugalski, polski, rosyjski, turecki, chiński, japoński, koreański, Bahasa (indonezyjski), wietnamski, czeski, szwedzki
- Oprogramowanie obsługowe FieldCare, DeviceCare: angielski, niemiecki, francuski, hiszpański, włoski, chiński, japoński


Obsługa lokalna**Za pomocą wskaźnika**

Dostępne są dwa typy wskaźników:

- Pozycja kodu zam. "Wyświetlacz; obsługa"; opcja **F** "4-liniowy podświetlany; Touch Control"
- Pozycja kodu zam. "Wyświetlacz; obsługa", opcja **G**: "4-liniowy, podświetlany, Touch Control + WLAN"

 Informacje dotyczące interfejsu WLAN → 92



 46 Obsługa za pomocą przycisków optycznych "Touch control"




1 Proline 500 – wersja z komunikacją cyfrową

2 Proline 500

Wyświetlacz i elementy obsługi

- 4-liniowy, podświetlany wyświetlacz graficzny
- Białe podświetlenie tła; zmienia się na czerwone w przypadku błędu
- Możliwość indywidualnej konfiguracji formatu wyświetlania wartości mierzonych i statusu przyrządu
- Dopuszczalna temperatura otoczenia dla wskaźnika: $-20 \dots +60 \text{ }^{\circ}\text{C}$ ($-4 \dots +140 \text{ }^{\circ}\text{F}$)
W temperaturach przekraczających dopuszczalne wartości czytelność wskazań na wskaźniku przyrządu może być obniżona.

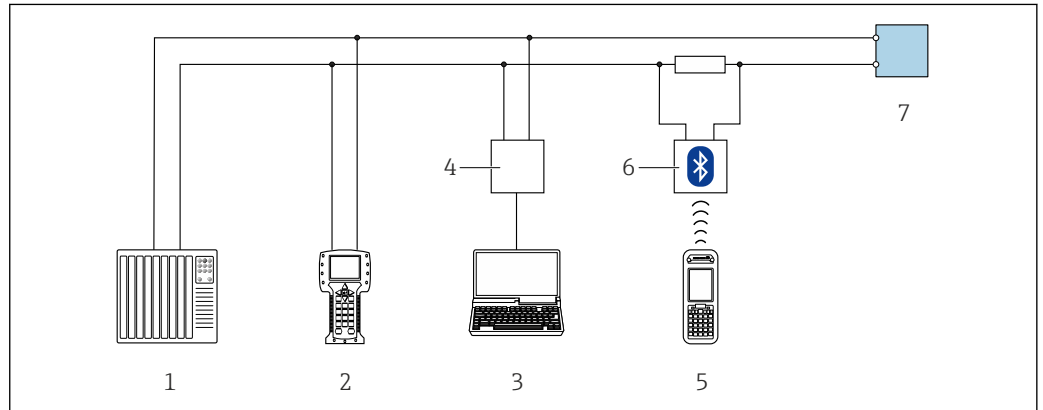
Przyciski obsługi

- Obsługa zewnętrzna bez konieczności otwierania obudowy za pomocą przycisków "touch control" (3 przyciski optyczne): , , 
- Możliwość obsługi lokalnej również w strefach zagrożonych wybuchem

Obsługa zdalna

Interfejs HART

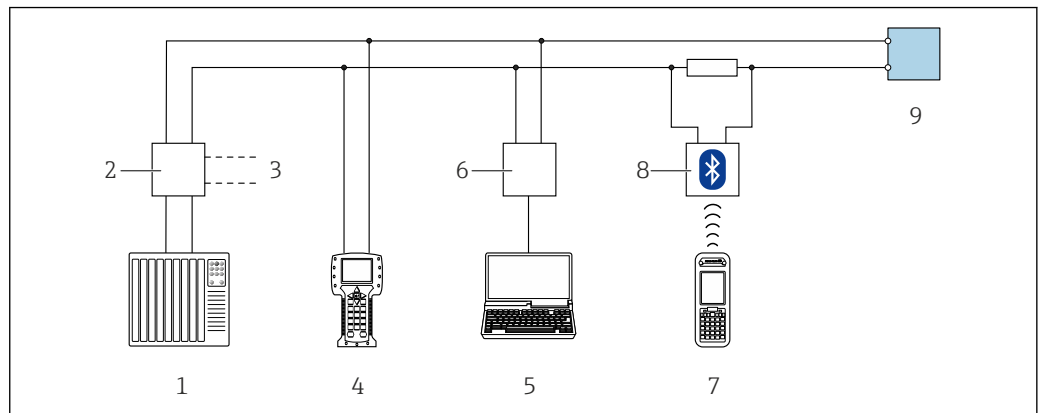
Ten interfejs komunikacyjny jest dostępny w wersji przyrządu z wyjściem HART.



A0028747

47 Opcje obsługi zdalnej z wykorzystaniem systemu sterowania z wyjściem HART (aktywnym)

- 1 System sterowania (np. sterownik programowalny)
- 2 Komunikator Field Communicator 475
- 3 Komputer z zainstalowaną przeglądarką internetową (np. Internet Explorer) umożliwiającą dostęp do wbudowanego serwera WWW lub komputer z zainstalowanym oprogramowaniem obsługowym (np. FieldCare, DeviceCare, AMS Device Manager, SIMATIC PDM) i sterownikiem komunikacyjnym DTM dla protokołu TCP/IP realizowanego przez złącze CDI
- 4 Modem Commubox FXA195 (USB)
- 5 Komunikator Field Xpert SFX350 lub SFX370
- 6 Modem VIATOR Bluetooth z przewodem podłączeniowym
- 7 Przetwornik



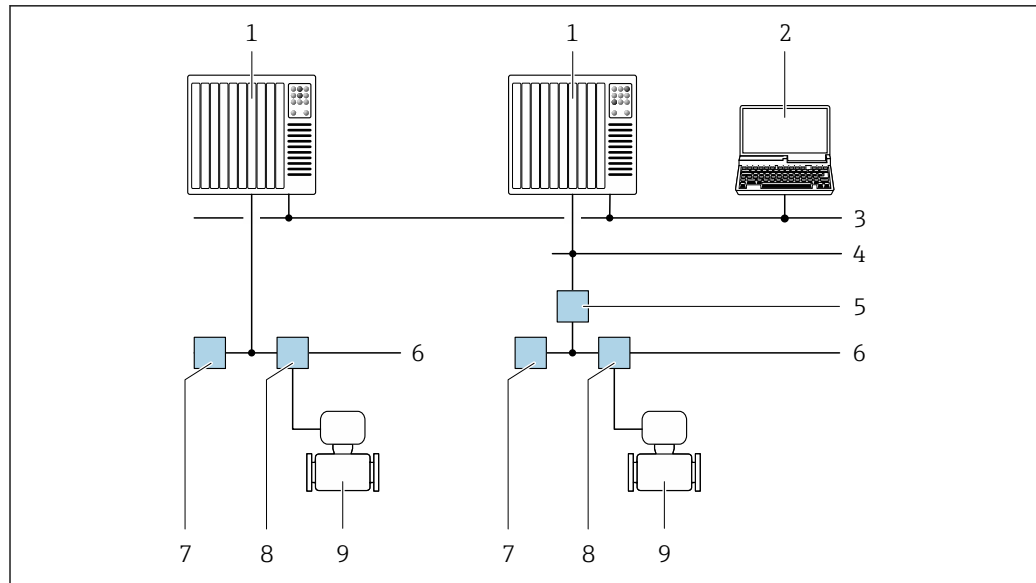
A0028746

48 Opcje obsługi zdalnej z wykorzystaniem systemu sterowania z wyjściem HART (pasywnym)

- 1 System sterowania (np. sterownik programowalny)
- 2 Moduł zasilania przetwornika, np. RN221N (z rezystorem komunikacyjnym)
- 3 Gniazdo do podłączenia modemu Commubox FXA195 i komunikatora obiektowego, 475
- 4 Komunikator Field Communicator 475
- 5 Komputer z zainstalowaną przeglądarką internetową (np. Internet Explorer) umożliwiającą dostęp do wbudowanego serwera WWW lub komputer z zainstalowanym oprogramowaniem obsługowym (np. FieldCare, DeviceCare, AMS Device Manager, SIMATIC PDM) i sterownikiem komunikacyjnym DTM dla protokołu TCP/IP realizowanego przez złącze CDI
- 6 Modem Commubox FXA195 (USB)
- 7 Komunikator Field Xpert SFX350 lub SFX370
- 8 Modem VIATOR Bluetooth z przewodem podłączeniowym
- 9 Przetwornik

Interfejs FOUNDATION Fieldbus

Ten interfejs komunikacyjny jest dostępny w wersji przyrządu z komunikacją FOUNDATION Fieldbus.



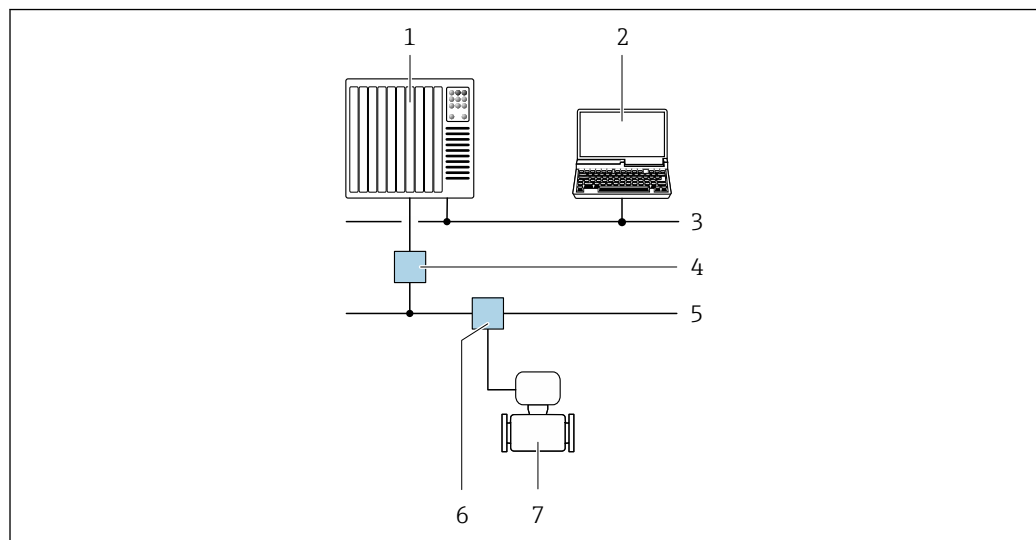
A0028837

49 Opcje obsługi zdalnej z wykorzystaniem protokołu FOUNDATION Fieldbus

- 1 System sterowania
- 2 Komputer z kartą sieciową FOUNDATION Fieldbus
- 3 Sieć przemysłowa
- 4 Sieć FF High Speed Ethernet (HSE)
- 5 Łącznik segmentów FF-HSE/FF-H1
- 6 Sieć FOUNDATION Fieldbus FF-H1
- 7 Zasilacz sieci FF-H1
- 8 Skrzynka zaciskowa
- 9 Przetwornik pomiarowy

Interfejs PROFIBUS PA

Ten interfejs komunikacyjny jest dostępny w wersji przyrządu z komunikacją PROFIBUS PA.



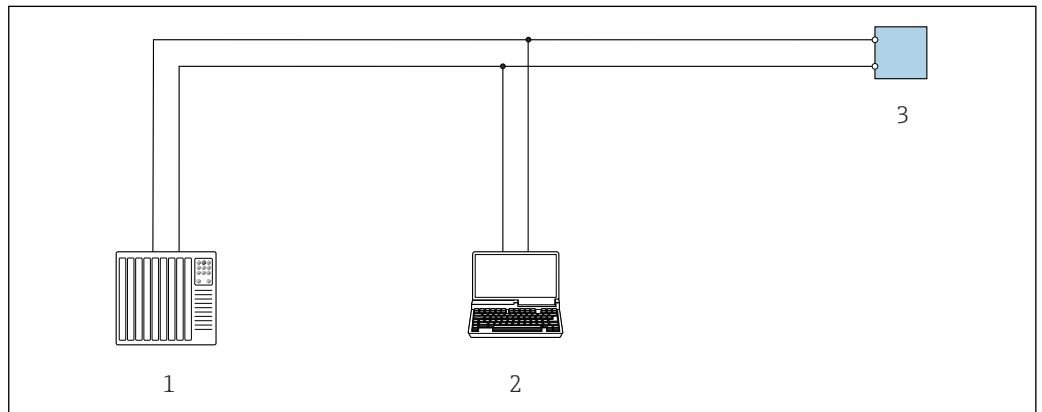
A0028836

50 Opcje obsługi zdalnej z wykorzystaniem protokołu PROFIBUS PA

- 1 System sterowania
- 2 Komputer z kartą sieciową PROFIBUS
- 3 Sieć PROFIBUS DP
- 4 Moduł konwertera (łącznika segmentów) PROFIBUS DP/PA
- 5 Sieć PROFIBUS PA
- 6 Skrzynka zaciskowa
- 7 Przetwornik pomiarowy

Interfejs Modbus RS485

Ten interfejs komunikacyjny jest dostępny w wersji przyrządu z wyjściem Modbus-RS485.



A0029437

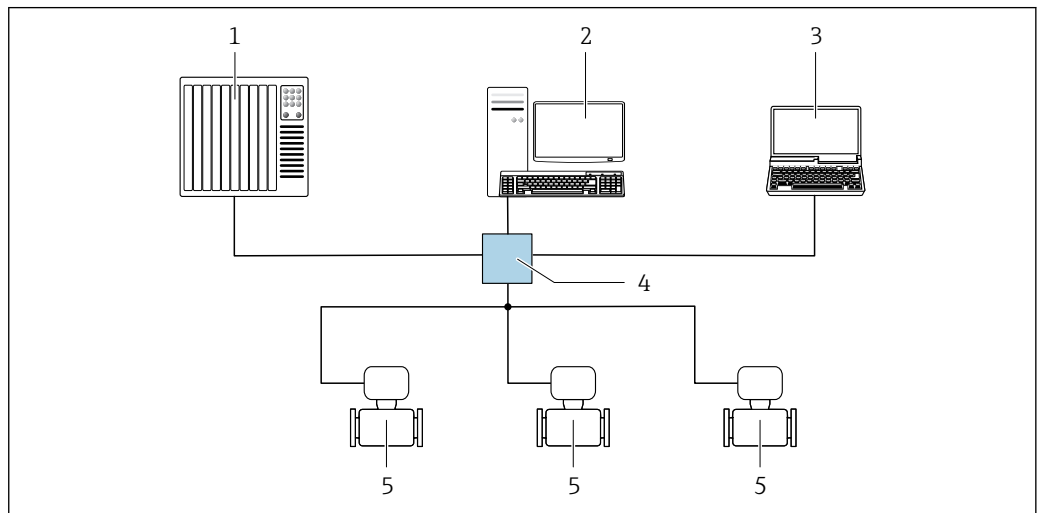
51 Opcje obsługi zdalnej z wykorzystaniem systemu sterowania z wyjściem Modbus-RS485 (aktywnym)

- 1 System sterowania (np. sterownik programowalny)
- 2 Komputer z zainstalowaną przeglądarką internetową (np. Internet Explorer) umożliwiającą dostęp do wbudowanego serwera WWW lub komputer z zainstalowanym oprogramowaniem obsługowym (np. FieldCare, DeviceCare) i sterownikiem komunikacyjnym DTM dla protokołu TCP/IP realizowanego przez złącze CDI lub sterownikiem DTM dla protokołu Modbus
- 3 Przetwornik

Interfejs EtherNet/IP

Ten interfejs komunikacyjny jest dostępny w wersji przyrządu z komunikacją EtherNet/IP.

Sieć o topologii gwiazdy



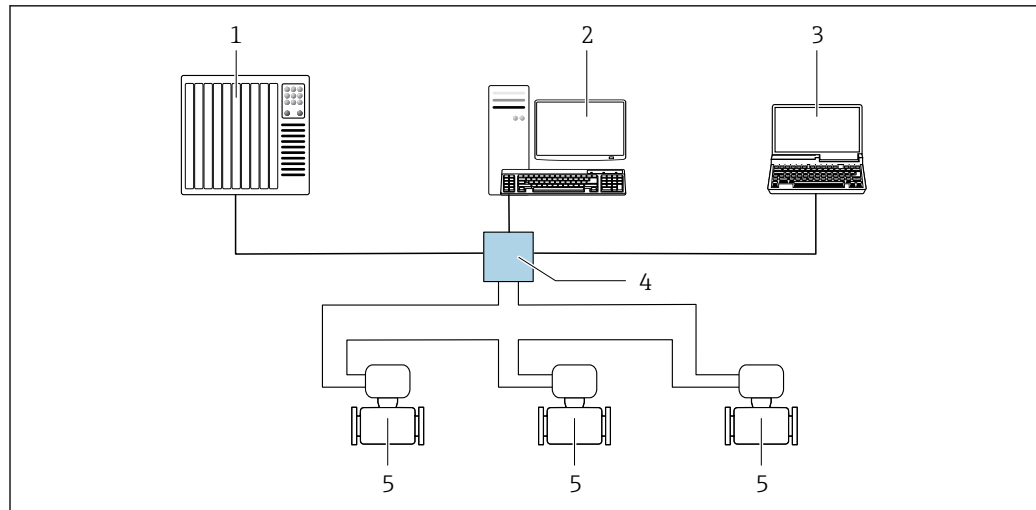
A0032078

52 Opcje obsługi zdalnej z wykorzystaniem protokołu EtherNet/IP: sieć o topologii gwiazdy

- 1 System nadrzędny, np. "RSLogix" (Rockwell Automation)
- 2 Stacja robocza do obsługi i konfiguracji przetworników pomiarowych: profil Add-On Profile do systemów z oprogramowaniem "RSLogix 5000" (Rockwell Automation) lub z plikami konfiguracyjnymi (EDS)
- 3 Komputer z zainstalowaną przeglądarką internetową (np. Internet Explorer) umożliwiającą dostęp do wbudowanego serwera WWW lub komputer z zainstalowanym oprogramowaniem obsługowym (np. FieldCare, DeviceCare) i sterownikiem komunikacyjnym DTM dla protokołu TCP/IP realizowanego przez złącze CDI
- 4 Przełącznik Ethernet
- 5 Przetwornik pomiarowy

Sieć o topologii pierścienia

Integracja poprzez zaciski obwodu sygnałowego (wyjście 1) i interfejs serwisowy (CDI-RJ45).



A0033725

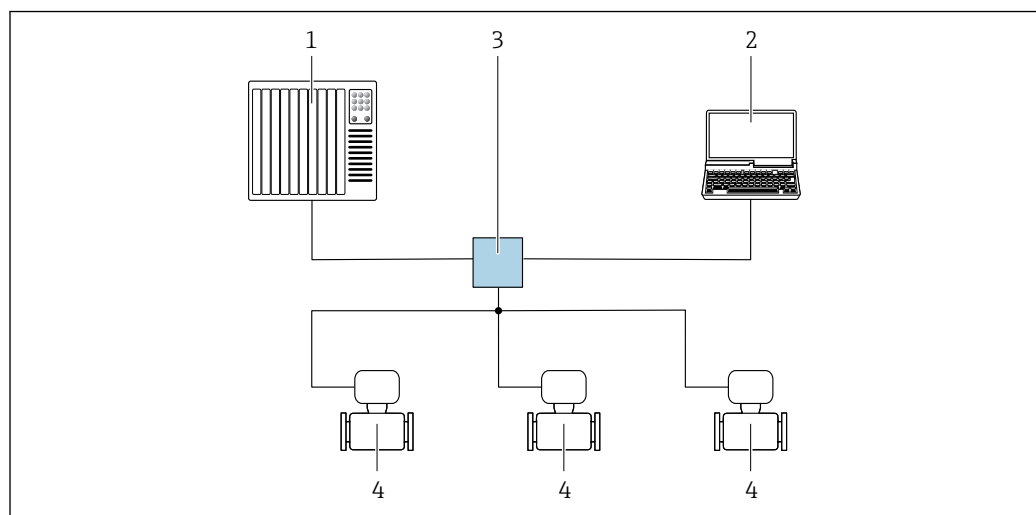
53 Opcje obsługi zdalnej z wykorzystaniem protokołu EtherNet/IP: sieć o topologii pierścienia

- 1 System nadrzędny, np. "RSLogix" (Rockwell Automation)
- 2 Stacja robocza do obsługi i konfiguracji przetworników pomiarowych: profil Add-On Profile do systemów z oprogramowaniem "RSLogix 5000" (Rockwell Automation) lub z plikami konfiguracyjnymi (EDS)
- 3 Komputer z zainstalowaną przeglądarką internetową (np. Internet Explorer) umożliwiającą dostęp do wbudowanego serwera WWW lub komputer z zainstalowanym oprogramowaniem obsługowym (np. FieldCare, DeviceCare) i sterownikiem komunikacyjnym DTM dla protokołu TCP/IP realizowanego przez złącze CDI
- 4 Przełącznik Ethernet
- 5 Nazwa przyrządu

Interfejs PROFINET

Ten interfejs komunikacyjny jest dostępny w wersji przyrządu z komunikacją PROFINET.

Sieć o topologii gwiazdy



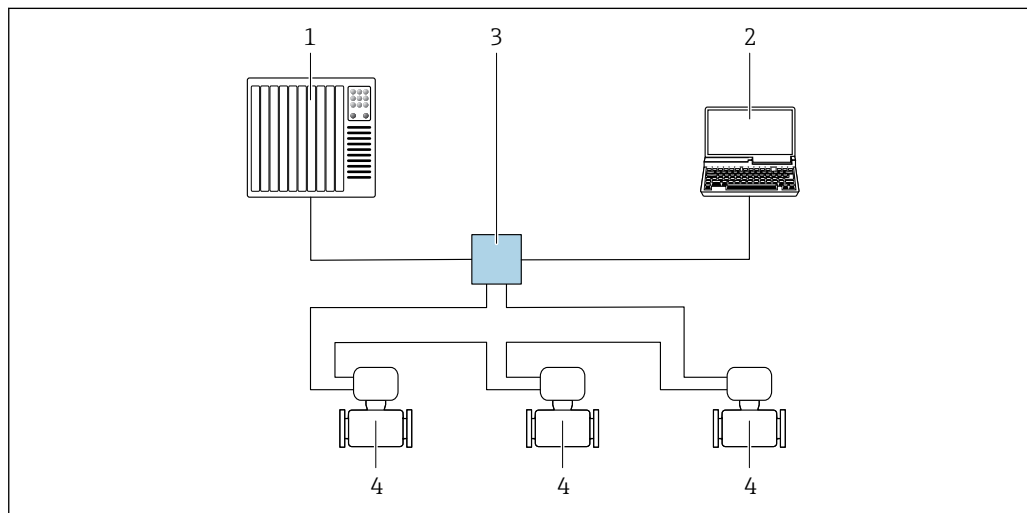
A0026545

54 Opcje obsługi zdalnej z wykorzystaniem protokołu PROFINET: sieć o topologii gwiazdy

- 1 System sterowania, np. Simatic S7 (Siemens)
- 2 Komputer z zainstalowaną przeglądarką internetową (np. Internet Explorer) umożliwiającą dostęp do wbudowanego serwera WWW lub komputer z zainstalowanym oprogramowaniem obsługowym (np. FieldCare, DeviceCare, SIMATIC PDM) i sterownikiem komunikacyjnym DTM dla protokołu TCP/IP realizowanego przez złącze CDI
- 3 Przełącznik, np. Scalance X204 (Siemens)
- 4 Przetwornik pomiarowy

Sieć o topologii pierścienia

Ten interfejs komunikacyjny jest dostępny w wersji przyrządu z komunikacją PROFINET.



55 Opcje obsługi zdalnej z wykorzystaniem protokołu PROFINET: sieć o topologii pierścienia

- 1 System sterowania, np. Simatic S7 (Siemens)
- 2 Komputer z zainstalowaną przeglądarką internetową (np. Internet Explorer) umożliwiającą dostęp do wbudowanego serwera WWW lub komputer z zainstalowanym oprogramowaniem obsługowym (np. FieldCare, DeviceCare, SIMATIC PDM) i sterownikiem komunikacyjnym DTM dla protokołu TCP/IP realizowanego przez złącze CDI
- 3 Przetwornik, np. Scalance X204 (Siemens)
- 4 Przetwornik pomiarowy

Interfejs serwisowy

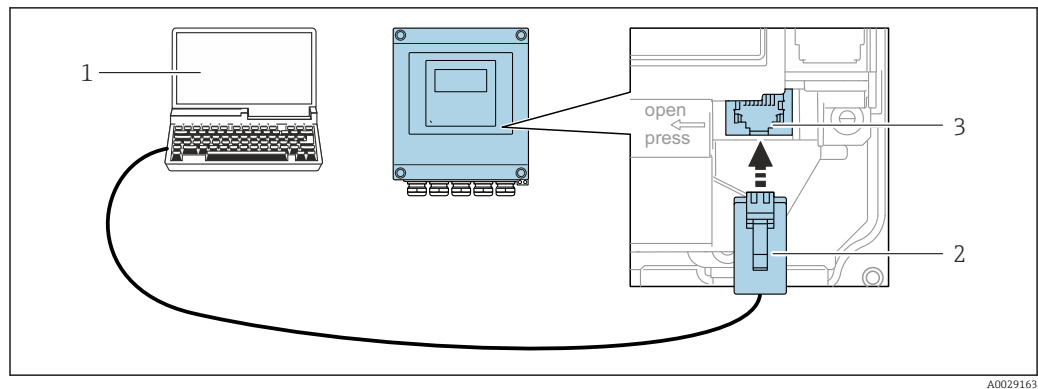
Interfejs serwisowy (CDI-RJ45)

Ustanowienie połączenia punkt-punkt umożliwia skonfigurowanie przyrządu w punkcie pomiarowym. Po otwarciu obudowy przetwornika, połączenie można ustanowić bezpośrednio poprzez interfejs serwisowy (CDI-RJ45) urządzenia.

- i** Adapter RJ45 do złącza M12 jest dostępny opcjonalnie:
Pozycja kodu zam. "Akcesoria zamontowane", opcja **NB**: "Adapter RJ45 M12 (interfejs serwisowy)"

Adapter służy do podłączenia interfejsu serwisowego (CDI-RJ45) do złącza M12 zamontowanego w miejscu wprowadzenia przewodu. Dzięki temu podłączenie do interfejsu serwisowego można zrealizować poprzez gniazdo M12 bez otwierania obudowy przetwornika.

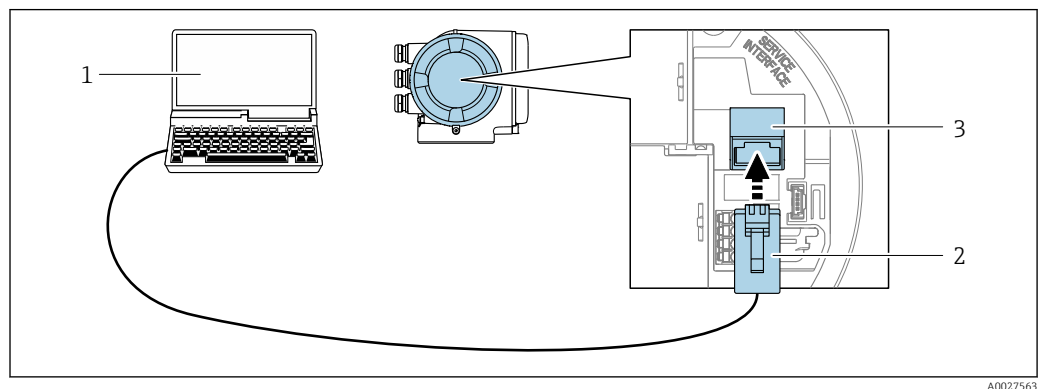
Proline 500 – wersja z komunikacją cyfrową



56 Podłączenie poprzez interfejs serwisowy (CDI-RJ45)

- 1 Komputer z przeglądarką internetową (np. Internet Explorer, Microsoft Edge) umożliwiającą dostęp do zintegrowanego serwera WWW lub z zainstalowanym oprogramowaniem obsługowym "FieldCare", "DeviceCare" i sterownikiem komunikacyjnym DTM dla protokołu TCP/IP realizowanego przez złącze CD lub sterownikiem komunikacyjnym DTM dla protokołu Modbus
- 2 Standardowy kabel Ethernet ze złączem RJ45
- 3 Interfejs serwisowy (CDI -RJ45) przyrządu z dostępem do zintegrowanego serwera WWW

Przetwornik Proline 500



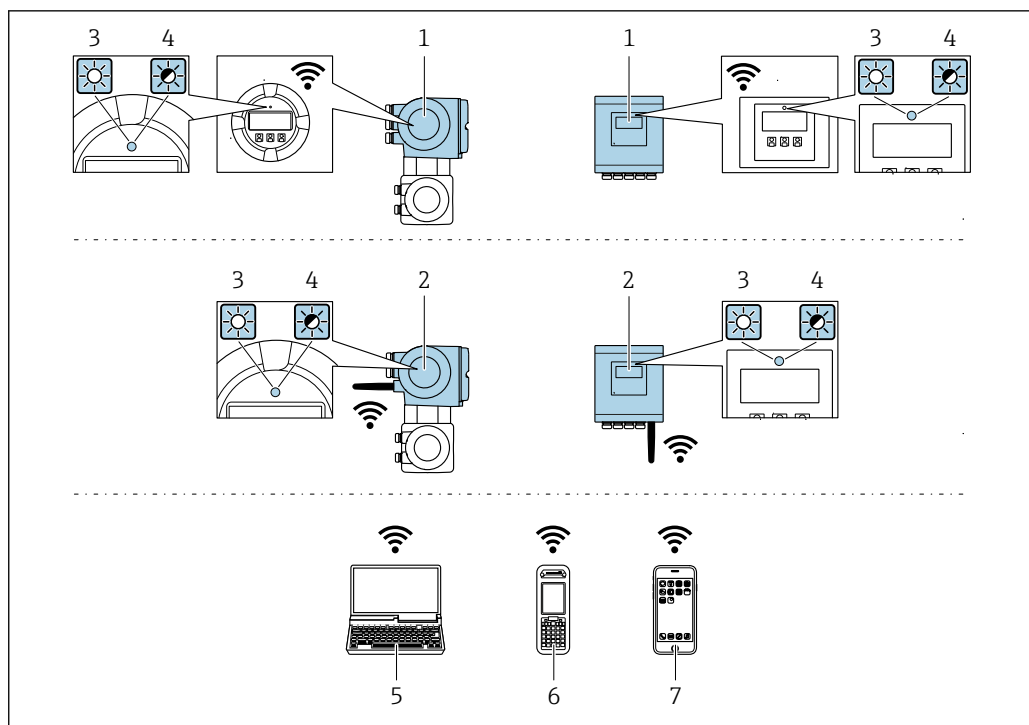
57 Podłączenie poprzez interfejs serwisowy (CDI-RJ45)

- 1 Komputer z przeglądarką internetową (np. Internet Explorer, Microsoft Edge) umożliwiającą dostęp do zintegrowanego serwera WWW lub z zainstalowanym oprogramowaniem obsługowym "FieldCare", "DeviceCare" i sterownikiem komunikacyjnym DTM dla protokołu TCP/IP realizowanego przez złącze CD lub sterownikiem komunikacyjnym DTM dla protokołu Modbus
- 2 Standardowy kabel Ethernet ze złączem RJ45
- 3 Interfejs serwisowy (CDI -RJ45) przyrządu z dostępem do zintegrowanego serwera WWW

Poprzez interfejs WLAN


Interfejs WLAN (opcja) jest dostępny dla następującej wersji przyrządu:

Pozycja kodu zam. "Wyświetlacz; obsługa", opcja **G**: 4-liniowy, podświetlany, Touch control + WLAN"



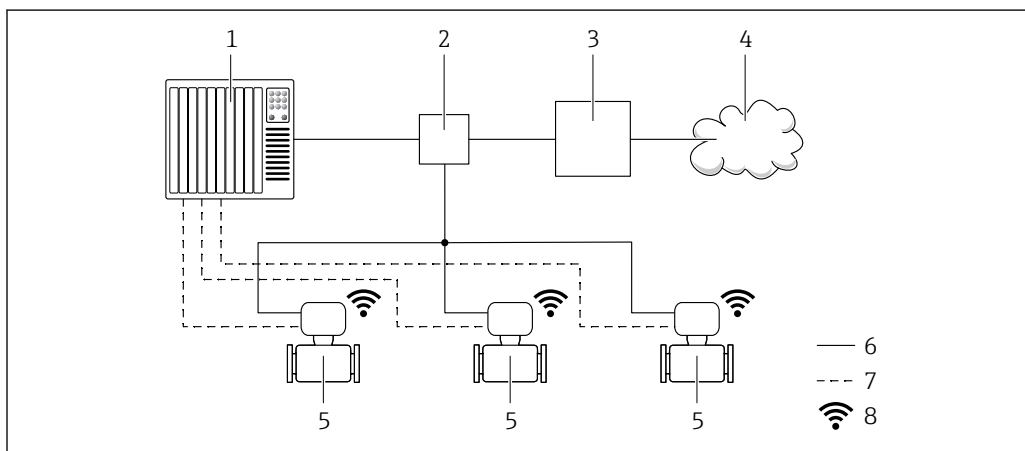
A0034569

- 1 Przetwornik z wbudowaną anteną WLAN
- 2 Przetwornik z zewnętrzną anteną WLAN
- 3 Kontrolka LED świeci się ciągle: aktywna komunikacja WLAN
- 4 Kontrolka LED pulsuje: ustanowiono połączenie WLAN pomiędzy stacją operatorską a przyrządem
- 5 Komputer z interfejsem WLAN i zainstalowaną przeglądarką internetową (np. Microsoft Internet Explorer, Microsoft Edge) umożliwiającą dostęp do zintegrowanego serwera WWW lub z zainstalowanym oprogramowaniem obsługowym (np. FieldCare, DeviceCare)
- 6 Komunikator ręczny z interfejsem WLAN i zainstalowaną przeglądarką internetową (np. Microsoft Internet Explorer, Microsoft Edge) umożliwiającą dostęp do zintegrowanego serwera WWW lub z zainstalowanym oprogramowaniem obsługowym (np. FieldCare, DeviceCare)
- 7 Smartfon lub tablet

Funkcje	WLAN: IEEE 802.11 b/g (2,4 GHz) <ul style="list-style-type: none"> ▪ Punkt dostępowy z serwerem DHCP (ustawienie domyślne) ▪ Sieć obiektowa
Szyfrowanie	WPA2-PSK/AES 128 bit
Konfigurowalne kanały WLAN	1...11
Stopień ochrony	IP67
Dostępne anteny	<ul style="list-style-type: none"> ▪ Antena wewnętrzna ▪ Antena zewnętrzna (opcja) Jeśli warunki transmisji/ odbioru w miejscu montażu przetwornika są słabe. Dostępna jako akcesoria → 104.  Aktywna jest zawsze tylko jedna antena!
Zasięg maks.	50 m (164 ft)
Materiały: Zewnętrzna antena WLAN	<ul style="list-style-type: none"> ▪ Antena: tworzywo ASA (akrylonitryl-styren-ester akrylowy) i mosiądz niklowany ▪ Adapter: stal k.o. i mosiądz niklowany ▪ Przewód: polietylen ▪ Złącze anteny: mosiądz niklowany ▪ Wspornik kątowy: stal k.o.

Integracja z siecią obiektową Korzystając z pakietu aplikacji serwera OPC-UA (opcja), przepływomierz można zintegrować z siecią Ethernet poprzez interfejs serwisowy (CDI-RJ45) oraz sieć WLAN, co umożliwia komunikację z klientami OPC UA. W tym przypadku należy zapewnić środki bezpieczeństwa IT.

Dla zapewnienia stałego dostępu do danych i konfiguracji przyrządu poprzez serwer WWW, przepływomierz jest zintegrowany bezpośrednio z siecią za pomocą interfejsu serwisowego (CDI-RJ45). Zapewnia to ciągły dostęp do urządzenia ze sterowni. Wartości mierzone są przesyłane poprzez wejścia i wyjścia oraz przetwarzane przez zewnętrzny system sterowania.



- 1 System sterowania, np. Simatic S7 (Siemens)
- 2 Przełącznik Ethernet
- 3 Brama Edge Gateway
- 4 Chmura
- 5 Przepływomierz
- 6 Sieć Ethernet
- 7 Transfer wartości mierzonych przez wejścia i wyjścia
- 8 Interfejs WLAN (opcja)

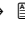
i Interfejs WLAN (opcja) jest dostępny dla następującej wersji przyrządu:
 Pozycja kodu zam. "Wyświetlacz; obsługa", opcja **G**: 4-liniowy, podświetlany, Touch control + WLAN"

b Dokumentacja specjalna dla pakietu aplikacji serwera OPC-UA → 108.

Obsługiwane oprogramowanie narzędziowe

Lokalny lub zdalny dostęp do przyrządu jest możliwy za pomocą różnych programów obsługowych. W zależności od użytego oprogramowania obsługowego, możliwy jest dostęp z różnych stacji operatorskich, za pośrednictwem różnych interfejsów komunikacyjnych.

Obsługiwane oprogramowanie narzędziowe	Stacja operatorska	Interfejs	Informacje dodatkowe
Przeglądarka internetowa	Notebook, komputer PC lub tablet z zainstalowaną przeglądarką internetową	<ul style="list-style-type: none"> ▪ Interfejs serwisowy CDI-RJ45 ▪ Interfejs WLAN ▪ Sieć typu Ethernet (EtherNet/IP, PROFINET) 	Dokumentacja specjalna dla przyrządu → 108
DeviceCare SFE100	Notebook, komputer PC lub tablet z systemem operacyjnym Microsoft Windows	<ul style="list-style-type: none"> ▪ Interfejs serwisowy CDI-RJ45 ▪ Interfejs WLAN ▪ Protokół fieldbus 	→ 106

Obsługiwane oprogramowanie narzędziowe	Stacja operatorska	Interfejs	Informacje dodatkowe
FieldCare SFE500	Notebook, komputer PC lub tablet z systemem operacyjnym Microsoft Windows	<ul style="list-style-type: none"> ■ Interfejs serwisowy CDI-RJ45 ■ Interfejs WLAN ■ Protokół fieldbus 	→  106
Device Xpert	Komunikator Field Xpert SFX 100/350/370	Protokół HART i FOUNDATION Fieldbus	Instrukcja obsługi BA01202S Pliki opisu urządzenia (DD): Użyć funkcji aktualizacji oprogramowania komunikatora



Do obsługi przepływomierza może być użyte inne oprogramowanie obsługowe oparte na standardzie FDT, z zainstalowanym sterownikiem DTM/iDTM lub plikiem opisu urządzenia DD/EDD. Oprogramowanie to jest oferowane przez kilku producentów. Przyrząd może być obsługiwany za pomocą następującego oprogramowania obsługowego:

- FactoryTalk AssetCentre (FTAC) produkcji Rockwell Automation → www.rockwellautomation.com
- Process Device Manager (PDM) produkcji Siemens → www.siemens.com
- Asset Management Solutions (AMS) produkcji Emerson → www.emersonprocess.com
- Komunikator FieldCommunicator 375/475 produkcji Emerson → www.emersonprocess.com
- Field Device Manager (FDM) produkcji Honeywell → www.honeywellprocess.com
- FieldMate produkcji Yokogawa → www.yokogawa.com
- PACTWare → www.pactware.com

Odpowiednie pliki opisu urządzenia są dostępne na stronie pod adresem: www.endress.com → Do pobrania


Serwer WWW

Zintegrowany serwer WWW umożliwia obsługę i konfigurację przyrządu poprzez przeglądarkę internetową i interfejs serwisowy (CDI-RJ45) lub interfejs WLAN. Struktura menu obsługi jest identyczna, jak w przypadku obsługi za pomocą przycisków. Oprócz wartości mierzonych wyświetlane są również informacje o statusie przyrządu, umożliwiające użytkownikowi sprawdzenie statusu przepływomierza. Możliwe jest również zarządzanie danymi przyrządu oraz konfiguracja parametrów sieci.

W celu obsługi poprzez interfejs WLAN niezbędne jest urządzenie posiadające interfejs WLAN (zamawiane opcjonalnie): pozycja kodu zam. "Wyświetlacz; obsługa", opcja **G** "4-liniowy, podświetlany wyświetlacz graficzny; przyciski "touch control" + WLAN". Urządzenie to pełni funkcję punktu dostępowego i umożliwia komunikację za pomocą komputera lub komunikatora ręcznego.

Obsługiwane funkcje

Wymiana danych pomiędzy stacją operatorską (np. notebookiem) a przyrządem:


- Odczyt danych konfiguracyjnych z przyrządu (w formacie XML, tworzenie kopii zapasowej ustawień konfiguracyjnych)
- Zapis danych konfiguracyjnych w przyrządzie (w formacie XML, przywrócenie ustawień konfiguracyjnych)
- Eksport rejestru zdarzeń (plik .csv)
- Eksport ustawień parametrów (plik .csv lub PDF, dokumentacja konfiguracji punktu pomiarowego)
- Eksport rejestru weryfikacji Heartbeat (plik PDF, opcja dostępna tylko w wersji z pakietem aplikacji "Heartbeat weryfikacja + monitoring")
- Zapis firmware w pamięci typu Flash, np. celem późniejszej aktualizacji
- Pobieranie sterownika w celu integracji z systemem automatyki
- Wizualizacja maks. 1000 zapisanych wartości mierzonych (dostępne wyłącznie z zainstalowanym pakietem aplikacji **Rozszerzony HistoROM** →  102)



Dokumentacja specjalna dotycząca serwera WWW →  108

Zarządzanie danymi w pamięci HistoROM

Przyrząd posiada pamięć HistoROM służącą do zarządzania danymi. Zarządzanie danymi w pamięci HistoROM obejmuje zapis oraz import/ eksport głównych parametrów przyrządu oraz procesu, co pozwala na zwiększenie niezawodności, bezpieczeństwa i wydajności obsługi i serwisu przyrządu.

 W stanie dostawy kopia zapasowa ustawień fabrycznych parametrów konfiguracyjnych jest zapisana w pamięci przyrządu. Można ją zastąpić zaktualizowanym rekordem danych, np. po uruchomieniu punktu pomiarowego.

Dodatkowe informacje dotyczące koncepcji zapisu danych

Istnieje kilka rodzajów pamięci danych, w których zapisywane są wykorzystywane potem parametry przyrządu:

	Pamięć wewnętrzna urządzenia	Moduł T-DAT	Moduł S-DAT
Dostępne dane	<ul style="list-style-type: none"> ▪ Rejestr zdarzeń, np. zdarzeń diagnostycznych ▪ Kopia zapasowa parametrów przyrządu ▪ Firmware przyrządu ▪ Eksport sterowników, poprzez wbudowany serwer WWW, do systemu automatyki, np.: <ul style="list-style-type: none"> – pliki GSD dla komunikacji PROFIBUS PA – pliki GSDXML dla komunikacji PROFINET – pliki EDS dla komunikacji EtherNet/IP – pliki DD dla komunikacji FOUNDATION Fieldbus 	<ul style="list-style-type: none"> ▪ Rejestracja wartości zmierzonych (Opcja zamówieniowa "Rozszerzony HistoROM") ▪ Bieżące parametry przyrządu (wykorzystywane przez firmware podczas pomiarów) ▪ Wartości graniczne (min./maks.) ▪ Wskazania liczników 	<ul style="list-style-type: none"> ▪ Dane czujnika: średnica itd. ▪ Numer seryjny ▪ Parametry kalibracyjne ▪ Parametry konfiguracyjne (np. opcje oprogramowania, stałe oraz konfigurowalne wejścia/wyjścia)
Lokalizacja pamięci	Mocowana na stałe na płycie elektroniki w przedziale podłączeniowym	Podłączana do gniazda wtykowego na płycie elektroniki w przedziale podłączeniowym	Zamontowana w gnieździe wtykowym czujnika, w szyjce przetwornika

Wykonywanie kopii ustawień**Automatyczne**

- Najważniejsze parametry przyrządu (czujnika i przetwornika) są automatycznie zapisywane w modułach DAT
- Po wymianie przetwornika lub czujnika pomiarowego: zamontowanie modułu T-DAT zawierającego poprzednie parametry przyrządu powoduje, że nowy przyrząd jest natychmiast gotów do pracy
- Po wymianie czujnika: poprzednie parametry przyrządu są przenoszone z modułu S-DAT do przetwornika i przyrząd jest natychmiast gotów do pracy
- Po wymianie modułu elektroniki (np. modułu wejść/wyjść): oprogramowanie modułu jest porównywane z aktualnym oprogramowaniem zainstalowanym w przyrządzie. W razie potrzeby instalowana jest nowsza (upgrade) lub starsza (downgrade) wersja oprogramowania modułu. Moduł elektroniki jest natychmiast gotowy do użycia i nie ma żadnych problemów z kompatybilnością.

Ręczne

Parametry dodatkowe (kompletne ustawienia parametrów) w pamięci wewnętrznej HistoROM dla:

- Funkcji archiwizacji danych
Kopia zapasowa i odtworzenie konfiguracji przyrządu w pamięci wewnętrznej HistoROM
- Funkcji porównywania danych
Porównanie bieżącej konfiguracji przyrządu z konfiguracją zapisaną w pamięci wewnętrznej HistoROM

Transfer danych**Ręcznie**

- Transfer konfiguracji przyrządu do innego przyrządu z wykorzystaniem funkcji eksportu danego oprogramowania obsługowego (np. FieldCare, DeviceCare lub serwera WWW: celem wykonania duplikatu konfiguracji lub zapisu w archiwum (np. jako kopii zapasowej))
- Eksport sterowników, poprzez wbudowany serwer WWW, do systemu automatyki, np.:
 - pliki GSD dla komunikacji PROFIBUS PA
 - pliki GSDXML dla komunikacji PROFINET
 - pliki EDS dla komunikacji EtherNet/IP
 - pliki DD dla komunikacji FOUNDATION Fieldbus

Lista zdarzeń

Automatycznie

- Wyświetlanie listy maks. 20 komunikatów o zdarzeniach w porządku chronologicznym
- Po zainstalowaniu pakietu aplikacji **rozszerzony HistoROM** (opcja), istnieje możliwość wyświetlenia listy maks. 100 komunikatów o zdarzeniach wraz ze znacznikiem czasu, komunikatem tekstowym i możliwymi działaniami diagnostycznymi
- Listę zdarzeń można eksportować i wyświetlać z wykorzystaniem różnych interfejsów i oprogramowania obsługowego, np. DeviceCare, FieldCare lub serwera WWW

Archiwizacja danych

Ręcznie

Jeśli pakiet aplikacji **Rozszerzony HistoROM** (opcja) jest zainstalowany:

- Można rejestrować maks. 1 000 wartości zmierzonych z 1 do 4 kanałów pomiarowych
- Użytkownik może konfigurować interwał zapisu danych
- Można rejestrować maks. 250 wartości zmierzonych dla każdego spośród 4 kanałów pomiarowych
- Eksport zarejestrowanych wartości mierzonych z wykorzystaniem różnych interfejsów i oprogramowania obsługowego. FieldCare, DeviceCare lub serwera WWW

Certyfikaty i dopuszczenia

Znak CE

Przyrząd spełnia wszystkie obowiązujące wymagania przepisów Unii Europejskiej. Są one wyszczególnione w Deklaracji zgodności WE wraz ze stosowanymi normami.

Endress+Hauser potwierdza wykonanie testów przyrządu z wynikiem pozytywnym poprzez umieszczenie na nim znaku CE.

Znak C-tick

Przepływomierz spełnia wymagania dotyczące kompatybilności elektromagnetycznej określone przez "Australian Communications and Media Authority (ACMA)".

Dopuszczenie Ex

Przyrząd posiada dopuszczenie do stosowania w obszarach zagrożenia wybuchem a odpowiednie wskazówki podano w oddzielnej "Instrukcji dot. bezpieczeństwa Ex" (XA). Oznaczenie tej dokumentacji jest podane na tabliczce znamionowej przyrządu.



Oddzielna "Dokumentacja Ex" (XA) zawierająca wszystkie dane dotyczące eksploatacji przyrządów w strefach zagrożonych wybuchem jest dostępna w oddziale E+H.

Proline 500 – wersja z komunikacją cyfrową

Dopuszczenia ATEX/IECEX

Aktualnie dostępne są następujące wersje przyrządu przeznaczone do pracy w strefie zagrożonej wybuchem:

Ex ia

Przetwornik		Czujnik przepływu	
Kategoria	Rodzaj budowy przeciwybuchowej	Kategoria	Rodzaj budowy przeciwybuchowej
II(1)G	[Ex ia] IIC	II1/2G	Ex ia IIC T6...T1 Ga/Gb
II(1)G	[Ex ia] IIC	II2G	Ex ia IIC T6...T1 Gb
II3(1)G	Ex ec [ia Ga] IIC T5...T4 Gc	II1/2G	Ex ia IIC T6...T1 Ga/Gb
II3(1)G	Ex ec [ia Ga] IIC T5...T4 Gc	II2G	Ex ia IIC T6...T1 Gb

Ex tb

Przetwornik		Czujnik przepływu	
Kategoria	Rodzaj budowy przeciwybuchowej	Kategoria	Rodzaj budowy przeciwybuchowej
II(1)D	[Ex ia] IIIC	II2D	Ex ia tb IIIC T** °C Db

Strefa niezagrożona wybuchem / Ex ec

Przetwornik		Czujnik przepływu	
Kategoria	Rodzaj budowy przeciwwybuchowej	Kategoria	Rodzaj budowy przeciwwybuchowej
Wersja dla stref niezagrożonych wybuchem	Wersja dla stref niezagrożonych wybuchem	II3G	Ex ec IIC T5...T1 Gc
II3G	Ex ec IIC T5...T4 Gc	II3G	Ex ec IIC T5...T1 Gc

cCSA_{US}

Aktualnie dostępne są następujące wersje przyrządu przeznaczone do pracy w strefie zagrożonej wybuchem:

IS (Ex nA, Ex i)

Przetwornik	Czujnik przepływu
Class I Division 2 Grupy A - D	Class I, II, III Division 1 Grupy A-G

NI (Ex nA)

Przetwornik	Czujnik przepływu
Class I Division 2 Grupy A - D	

Ex nA / Ex i

Przetwornik	Czujnik przepływu
Class I, Strefa 2 AEx/ Ex nA [ia Ga] IIC T5...T4 Gb	Class I, Strefa 1 AEx/ Ex ia IIC T6...T1 Ga/Gb
Class I, Strefa 2 AEx/ Ex nA [ia Ga] IIC T5...T4 Gb	Class I, Strefa 1 AEx/ Ex ia IIC T6...T1 Gb

Ex nA

Przetwornik	Czujnik przepływu
Class I, Strefa 2 AEx/ Ex nA IIC T5...T4 Gc	Class I, Strefa 2 AEx/ Ex nA IIC T5...T1 Gc

Ex tb

Przetwornik	Czujnik przepływu
[AEx / Ex ia] IIIC	Strefa 21 AEx/ Ex ia tb IIIC T** °C Db

Proline 500*Dopuszczenia ATEX/IECEx*

Aktualnie dostępne są następujące wersje przyrządu przeznaczone do pracy w strefie zagrożonej wybuchem:

Ex db eb

Przetwornik		Czujnik przepływu	
Kategoria	Rodzaj budowy przeciwwybuchowej	Kategoria	Rodzaj budowy przeciwwybuchowej
II2G	Ex db eb ia IIC T6...T4 Gb	II1/2G	Ex ia IIC T6...T1 Ga/Gb
II2G	Ex db eb ia IIC T6...T4 Gb	II2G	Ex ia IIC T6...T1 Gb

Ex db

Przetwornik		Czujnik przepływu	
Kategoria	Rodzaj budowy przeciwwybuchowej	Kategoria	Rodzaj budowy przeciwwybuchowej
II2G	Ex db ia IIC T6...T4 Gb	II1/2G	Ex ia IIC T6...T1 Ga/Gb
II2G	Ex db ia IIC T6...T4 Gb	II2G	Ex ia IIC T6...T1 Gb

Ex tb

Kategoria	Rodzaj budowy przeciwwybuchowej	
	Przetwornik	Czujnik przepływu
II2D	Ex tb IIIC T85°C Db	Ex ia tb IIIC T** °C Db

Ex ec

Kategoria	Rodzaj budowy przeciwwybuchowej	
	Przetwornik	Czujnik przepływu
II3G	Ex ec IIC T5...T4 Gc	Ex ec IIC T5...T1 Gc

cCSA_{US}

Aktualnie dostępne są następujące wersje przyrządu przeznaczone do pracy w strefie zagrożonej wybuchem:

IS (Ex i) oraz XP (Ex d)

Przetwornik	Czujnik przepływu
Class I, III, III Division 1 Grupy A-G	

NI (Ex nA)

Przetwornik	Czujnik przepływu
Class I Division 2 Grupy ABCD	

Ex de

Przetwornik	Czujnik
Class I, Strefa 1 AEx/ Ex de ia IIC T6...T4 Gb	Class I, Strefa 1 AEx/ Ex ia IIC T6...T1 Ga/Gb
Class I, Strefa 1 AEx/ Ex de ia IIC T6...T4 Gb	Class I, Strefa 1 AEx/ Ex ia IIC T6...T1 Gb

Ex d

Przetwornik	Czujnik przepływu
Class I, Strefa 1 AEx/ Ex d ia IIC T6...T4 Gb	Class I, Strefa 1 AEx/ Ex ia IIC T6...T1 Ga/Gb
Class I, Strefa 1 AEx/ Ex d ia IIC T6...T4 Gb	Class I, Strefa 1 AEx/ Ex ia IIC T6...T1 Gb

Ex nA

Przetwornik	Czujnik przepływu
Class I, Strefa 2 AEx/ Ex nA IIC T5...T4 Gc	Class I, Strefa 2 AEx/ Ex nA IIC T5...T1 Gc

Ex tb

Przetwornik	Czujnik przepływu
Strefa 21 AEx/ Ex tb IIIC T85 °C Db	Strefa 21 AEx/ Ex ia tb IIIC T** °C Db

Atesty farmaceutyczne

- Dopuszczenie FDA
- Dopuszczenie USP Class VI
- Certyfikat TSE

Bezpieczeństwo funkcjonalne

Przyrząd może być stosowany w systemach monitorowania przepływu (min., maks., zakres) zapewniających poziom nienaruszalności bezpieczeństwa funkcjonalnego do SIL 2 (wersja jednokanałowa); pozycja kodu zam. "Dodatkowe dopuszczenia", opcja **LA** i SIL 3 (wersja wielokanałowa dla pracy w redundancji homogenicznej), posiada certyfikat TÜV zgodnie z normą PN-EN 61508.

Możliwość monitoringu następujących parametrów:

- Przepływ masowy
- Przepływ objętościowy
- Gęstość



Podręcznik dotyczący bezpieczeństwa funkcjonalnego wraz z informacją dotyczącą poziomu SIL dla przyrządu → 107

Certyfikat HART**Interfejs HART**

Przepływomierz został zarejestrowany i uzyskał świadectwo organizacji FieldComm Group. Układ pomiarowy spełnia wszystkie wymagania następujących specyfikacji:

- Specyfikacja HART 7
- Przyrząd może współpracować z certyfikowanymi wyrobami innych producentów (kompatybilność)

Certyfikat FOUNDATION Fieldbus**Interfejs FOUNDATION Fieldbus**

Przepływomierz został zarejestrowany i uzyskał świadectwo organizacji FieldComm Group. Układ pomiarowy spełnia wszystkie wymagania następujących specyfikacji:

- Certyfikat zgodności ze specyfikacją FOUNDATION Fieldbus H1
- Zestaw testów kompatybilności (ang. Interoperability Test Kit, ITK), status weryfikacji 6.2.0 (nr certyfikatu dostępny na życzenie)
- Zatwierdzony test zgodności warstwy fizycznej
- Przyrząd może współpracować z certyfikowanymi wyrobami innych producentów (kompatybilność)

Certyfikat PROFIBUS**Interfejs PROFIBUS**

Przepływomierz został zarejestrowany i uzyskał świadectwo PNO (Organizacja Użytkowników PROFIBUS). Układ pomiarowy spełnia wszystkie wymagania następujących specyfikacji:

- Certyfikat PROFIBUS PA Profil 3.02
- Przyrząd może współpracować z certyfikowanymi wyrobami innych producentów (kompatybilność)

Certyfikat EtherNet/IP

Przepływomierz został zarejestrowany i uzyskał certyfikat ODVA (Open Device Vendor Association). Układ pomiarowy spełnia wszystkie wymagania następujących specyfikacji:

- Certyfikat zgodności z ODVA
- Test wydajności EtherNet/IP
- Zgodność z EtherNet/IP PlugFest
- Przyrząd może współpracować z certyfikowanymi wyrobami innych producentów (kompatybilność)

Certyfikat PROFINET**Interfejs PROFINET**

Przepływomierz został zarejestrowany i uzyskał świadectwo PNO (Organizacja Użytkowników PROFIBUS). Układ pomiarowy spełnia wszystkie wymagania następujących specyfikacji:

- Certyfikat:
 - Zgodności ze specyfikacją "Test Specification PROFINET devices"
 - Poziom bezpieczeństwa PROFINET 2 – klasa obciążenia sieci
- Przyrząd może współpracować z certyfikowanymi wyrobami innych producentów (kompatybilność)

Dopuszczenia radiowe

Przepływomierz posiada dopuszczenie radiowe.



Dodatkowe informacje dotyczące dopuszczenia radiowego, patrz Dokumentacja specjalna
→ 108

Dodatkowe certyfikaty

Atest CRN

Niektóre wersje przyrządów posiadają atest CRN. Dla przyrządów z atestem CRN należy zamówić przyłącze technologiczne z atestem CRN, posiadające dopuszczenie CSA.

Testy i certyfikaty

- Test ciśnieniowy, wewnętrzna procedura, certyfikat sprawdzenia
- Świadczenie odbioru 3.1 (części zwilżane i osłona wtórna) wg PN-EN 10204
- Świadczenie badań PMI (metodą XRF), procedura wewnętrzna, dla metalowych części zwilżanych
- Zaświadczenie o jakości 2.1 wg PN-EN 10204 (deklaracja zgodności z zamówieniem) i atest 2.2 wg PN-EN 10204

Inne normy i zalecenia

- PN-EN 60529
Stopnie ochrony obudów (kody IP)
- PN-EN 60068-2-6
Badania środowiskowe - Próby - Próba Fc: Wibracje (sinusoidalne).
- PN-EN 60068-2-31
Badania środowiskowe - Próby - Próba Ec: Udary spowodowane nieostrożnym obchodzeniem się z wyrobami, głównie typu urządzenie.
- PN-EN 61010-1
Wymagania bezpieczeństwa dotyczące elektrycznych przyrządów pomiarowych, automatyki i urządzeń laboratoryjnych - wymagania ogólne
- PN-EN 61326
"Emisja zakłóceń zgodna z wymogami dla Klasy A". Kompatybilność elektromagnetyczna (wymagania EMC).
- NAMUR NE 21
Kompatybilność elektromagnetyczna (EMC) przemysłowych urządzeń pomiarowych i laboratoryjnych
- NAMUR NE 32
Przechowywanie danych na wypadek zaniku zasilania w urządzenia obiektowych, kontrolno-pomiarowych i mikroprocesorach
- NAMUR NE 43
Standaryzacja poziomu wyjściowych sygnałów analogowych przetworników cyfrowych w przypadku usterki.
- NAMUR NE 53
Standaryzacja oprogramowania urządzeń obiektowych i cyfrowych przetworników sygnałów pomiarowych
- NAMUR NE 105
Specyfikacje dla integracji urządzeń obiektowych z oprogramowaniem obsługowym dla urządzeń obiektowych
- NAMUR NE 107
Autodiagnostyka urządzeń obiektowych
- NAMUR NE 131
Wymagania dla urządzeń obiektowych w standardowych aplikacjach
- NAMUR NE 132
Przepływomierze masowe Coriolisa

Kody zamówieniowe

Szczegółowe informacje dotyczące kodów zamówieniowych można uzyskać:

- W konfiguratorze produktu na stronie Endress+Hauser: www.endress.com -> Nacisnąć przycisk "Corporate" -> wybrać kraj -> nacisnąć przycisk "Products" -> wybrać produkt korzystając z filtrów i pola wyszukiwania -> otworzyć stronę produktu -> przycisk "Konfiguracja" z prawej strony zdjęcia produktu powoduje otwarcie konfiguratora produktu.
- Na stronie lokalnego Oddziału Endress+Hauser: <http://www.pl.endress.com>



Konfigurator produktu - narzędzie do indywidualnej konfiguracji produktu

- Najnowsze dane konfiguracji
- Bezpośrednie wprowadzenie informacji dotyczących punktu pomiarowego takich jak: zakres pomiarowy lub język obsługi, w zależności od przyrządu
- Automatyczna weryfikacja kryteriów wykluczenia
- Automatyczne tworzenie kodu zamówieniowego oraz jego opisu w plikach PDF lub Excel
- Możliwość złożenia zamówienia bezpośrednio w sklepie internetowym Endress+Hauser

Pakiety aplikacji

Dostępnych jest szereg pakietów aplikacji rozszerzających funkcjonalność przyrządu. Pakiety te mogą być niezbędne do zwiększenia bezpieczeństwa funkcjonalnego lub wymagań specyficznych dla danej aplikacji.

Można je zamówić bezpośrednio w Endress+Hauser. Szczegółowe informacje oraz kody zamówieniowe można uzyskać w Biurze Handlowym Endress+Hauser lub w na stronie produktowej serwisu Endress+Hauser pod adresem: www.pl.endress.com.



Szczegółowe informacje dotyczące pakietów aplikacji:
Dokumentacja specjalna przyrządu → 107

Funkcje diagnostyczne

Nazwa pakietu	Opis
Rozszerzony HistoROM	<p>Zawiera rozszerzone funkcje rejestracji zdarzeń i aktywacji pamięci wartości mierzonych.</p> <p>Rejestr zdarzeń: Pojemność pamięci zwiększono z 20 pozycji (wersja podstawowa) do 100 pozycji.</p> <p>Zapis danych pomiarowych (rejestrator):</p> <ul style="list-style-type: none"> ▪ Możliwość zapisu maks. 1000 wartości mierzonych. ▪ Możliwość transmisji 250 wartości mierzonych dla każdego spośród 4 kanałów. Możliwość ustawiania częstotliwości rejestracji wartości mierzonych przez użytkownika. ▪ Dostęp zarejestrowanych wartości zmierzonych za pomocą wskaźnika lub oprogramowania obsługowego, np. FieldCare, DeviceCare lub serwera WWW.


Technologia Heartbeat

Nazwa pakietu	Opis
Heartbeat weryfikacja + monitoring	<p>Heartbeat weryfikacja Spełnia wymagania dla weryfikacji mającej powiązanie ze wzorcami jednostek miary wg PN-EN ISO 9001:2008 rozdział 7.6 a) "Nadzorowanie wyposażenia do monitorowania i pomiarów".</p> <ul style="list-style-type: none"> Testy funkcjonalne po zainstalowaniu bez przerywania procesu. Wyniki weryfikacji powiązane ze wzorcami jednostek miary, generowanie raportów. Uproszczone testy za pomocą przycisków lub innych elementów obsługi. Jednoznaczna ocena medium w punkcie pomiarowym (dobry/zły) przy zapewnieniu wysokiego pokrycia diagnostycznego określonego w specyfikacji producenta. Zwiększenie lub zmniejszenie częstotliwości kalibracji zgodnie z oceną ryzyka przez operatora. <p>Heartbeat weryfikacja + monitoring Dane diagnostyczne, odpowiednie dla zasady pomiaru, są przesyłane w sposób ciągły do zewnętrznego systemu monitorowania stanu przepływomierza dla celów obsługi profilaktycznej lub analizy procesu. Dane te umożliwiają operatorowi:</p> <ul style="list-style-type: none"> Wyciąganie wniosków, w oparciu o te dane oraz inne informacje, o wpływie warunków procesowych (np. korozji, zużycia ściernego, tworzenia osadu itp.) na dokładność pomiarową przepływomierza w miarę upływu czasu. Planowanie na czas czynności obsługowych. Monitorowanie jakości procesu lub produktu, np. pęcherzy gazu.

Koncentracja

Nazwa pakietu	Opis
Gęstość specjalna + koncentracja	<p>Obliczanie i przesyłanie wartości koncentracji cieczy W wielu aplikacjach gęstość medium jest wykorzystywana jako główna wartości mierzona do monitorowania jakości lub kontrolowania procesu. Przyrząd dokonuje pomiaru gęstości medium i przesyła wartość mierzoną do systemu sterowania. Pakiet aplikacji "Gęstość specjalna" umożliwia dokonywanie wysokodokładnych pomiarów gęstości w szerokim zakresie gęstości i temperatury, szczególnie w aplikacjach charakteryzujących się dużą zmiennością warunków procesu.</p> <p>Zmierzona wartość gęstości jest przeliczana na stężenie substancji w mieszaninie dwuskładnikowej z wykorzystaniem pakietu aplikacji "Pomiar stężenia":</p> <ul style="list-style-type: none"> Wybór wstępnie zdefiniowanych cieczy (np. roztwory cukru o różnym stężeniu, kwasów, ługów, soli, etanolu itd.) Jednostki powszechnie stosowane lub zdefiniowane przez użytkownika ("Brix", "Plato, % masy, % obj., mol/l itd.) dla typowych aplikacji. Obliczanie stężenia w oparciu o tabele zdefiniowane przez użytkownika.

Serwer OPC-UA





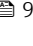





Nazwa pakietu	Opis
Serwer OPC-UA	<p>Ten pakiet umożliwia użytkownikowi zainstalowanie aplikacji serwera OPC-UA, która udostępnia kompleksowe usługi związane z pracą urządzenia aplikacjom IoT i SCADA.</p> <p> Dokumentacja specjalna dla pakietu aplikacji serwera OPC-UA → 108.</p>



Akcesoria

Dostępne są różnorodne akcesoria dla czujnika pomiarowego i przetwornika. Szczegółowe informacje oraz kody zamówieniowe można uzyskać w Biurze Handlowym Endress+Hauser lub w na stronie produktowej serwisu Endress+Hauser pod adresem: www.pl.endress.com.







Akcesoria stosowane w zależności od wersji przepływomierza

Przetwornik pomiarowy



Nazwa	Opis
Przetwornik <ul style="list-style-type: none"> ■ Proline 500 – wersja z komunikacją cyfrową ■ Proline 500 	Przetwornik pomiarowy na wymianę. Kod zamówieniowy służy do określenia następujących danych technicznych przyrządu: <ul style="list-style-type: none"> ■ Dopuszczenia ■ Wyjście ■ Wejście ■ Wskaźnik; Obsługa ■ Obudowa ■ Wersja oprogramowania <p> ■ Proline 500 – wersja z komunikacją cyfrową: Kod zamówieniowy: 8X5BXX-XXXXXXXXXA</p> <p>■ Przetwornik Proline 500: Kod zamówieniowy: 8X5BXX-XXXXXXXXXB</p> <p> Przetwornik Proline 500 na wymianę: W zamówieniu należy zawsze podawać numer seryjny posiadanego przetwornika. W oparciu o numer seryjny można ustawić parametry nowego przetwornika tak, jak w wymienianym.</p> <p> Dodatkowe informacje, patrz</p> <ul style="list-style-type: none"> ■ Przetwornik Proline 500 – wersja z komunikacją cyfrową: Zalecenia montażowe EA01151 ■ Przetwornik Proline 500: Zalecenia montażowe EA01152
Zewnętrzna antena WLAN	Zewnętrzna antena WLAN z przewodem o długości 2 m (6,6 ft) oraz dwoma wspornikami kątowymi. Pozycja kodu zam. "Akcesoria załączone", opcja P8 "Antena Wireless do przesyłu danych na znaczne odległości". <p> Informacje dotyczące interfejsu WLAN .->  92</p>
Zestaw do montażu do rury	Zestaw do montażu przetwornika do rury. <p> ■ Proline 500 – wersja z komunikacją cyfrową Kod zamówieniowy: 71346427</p> <p>■ Przetwornik Proline 500 Kod zamówieniowy: 71346428</p>
Osłona pogodowa Przetwornik <ul style="list-style-type: none"> ■ Proline 500 – wersja z komunikacją cyfrową ■ Proline 500 	Służy do zabezpieczenia przyrządu pomiarowego od wpływu warunków pogodowych takich, jak deszcz, przegrzanie wskutek bezpośredniego nasłonecznienia. <p> ■ Proline 500 – wersja z komunikacją cyfrową Kod zamówieniowy: 71343504</p> <p>■ Przetwornik Proline 500 Kod zamówieniowy: 71343505</p> <p> Dodatkowe informacje, patrz: Zalecenia montażowe EA01160</p>
Osłona wskaźnika Proline 500 – wersja z komunikacją cyfrową	Służy do zabezpieczenia przyrządu pomiarowego od wpływu warunków pogodowych takich, jak deszcz, przegrzanie wskutek bezpośredniego nasłonecznienia. <p> Kod zamówieniowy: 71228792</p> <p> Dodatkowe informacje, patrz: Zalecenia montażowe EA01161</p>

Przewód podłączeniowy Proline 500 – wersja z komunikacją cyfrową Czujnik - Przetwornik	Przewód podłączeniowy można zamawiać bezpośrednio wraz z przyrządem (pozycja kodu zam. "Przewód, przyłącze czujnika") lub jako akcesoria (kod zam.: DK8012). Dostępne są następujące długości przewodu podłączeniowego: pozycja kodu zam. "Przewód, przyłącze czujnika" <ul style="list-style-type: none"> ▪ Opcja B: 20 m (65 ft) cyfrowy ▪ Opcja E: Określa zamawiający, maks. 50 m ▪ Opcja F: Określa zamawiający, maks. 165 ft  Maks. długość przewodu podłączeniowego dla przetwornika Proline 500 – wersja z komunikacją cyfrową: 300 m (1 000 ft)
Przewód podłączeniowy Proline 500 Czujnik - Przetwornik	Przewód podłączeniowy można zamawiać bezpośrednio wraz z przyrządem (pozycja kodu zam. "Przewód, przyłącze czujnika") lub jako akcesoria (kod zam.: DK8012). Dostępne są następujące długości przewodu podłączeniowego: pozycja kodu zam. "Przewód, przyłącze czujnika" <ul style="list-style-type: none"> ▪ Opcja 1: 5 m (16 ft) ▪ Opcja 2: 10 m (32 ft) ▪ Opcja 3: 20 m (65 ft)  Możliwa długość przewodu podłączeniowego dla przetwornika Proline 500: maks. 20 m (65 ft)





Akcesoria do komunikacji

Nazwa	Opis
Modem Commubox FXA195 HART	Umożliwia iskrobezpieczną komunikację HART poprzez interfejs USB w celu zdalnej obsługi za pomocą oprogramowania FieldCare.  Dodatkowe informacje, patrz karta katalogowa TI00404F
Konwerter HART HMX50	Służy do odczytu i konwersji dynamicznych zmiennych procesowych HART na analogowe sygnały prądowe lub sygnały wartości granicznych.  Dodatkowe informacje, patrz karta katalogowa TI00429F i instrukcja obsługi BA00371F
Obiektowy serwer sieciowy FXA320 Fieldgate	Obiektowy serwer sieciowy umożliwiający zdalne monitorowanie przyrządów obiektowych (4...20 mA) przez standardową przeglądarkę internetową.  Dodatkowe informacje, patrz karta katalogowa TI00025S i instrukcja obsługi BA00053S
Obiektowy serwer sieciowy FXA520 Fieldgate	Obiektowy serwer sieciowy umożliwiający zdalną diagnostykę i konfigurację podłączonych urządzeń HART poprzez standardową przeglądarkę internetową.  Dodatkowe informacje, patrz karta katalogowa TI00025S i instrukcja obsługi BA00051S
Komunikator Field Xpert SFX350	Field Xpert SFX350 to mobilny komputer PDA do uruchomienia i diagnostyki urządzeń obiektowych. Pozwala on na efektywną parametryzację i diagnostykę urządzeń obiektowych HART i FOUNDATION Fieldbus w strefach niezagrażonych wybuchem.  Dodatkowe informacje, patrz instrukcja obsługi BA01202S
Komunikator Field Xpert SFX370	Field Xpert SFX370 to mobilny komputer PDA do uruchomienia i diagnostyki urządzeń obiektowych. Pozwala on na efektywną parametryzację i diagnostykę urządzeń obiektowych HART i FOUNDATION Fieldbus w strefach niezagrażonych wybuchem oraz zagrożonych wybuchem.  Dodatkowe informacje, patrz instrukcja obsługi BA01202S

Akcesoria do zdalnej konfiguracji, obsługi i diagnostyki

Nazwa	Opis
Applicator	<p>Oprogramowanie wspomagające dobór i konfigurację przyrządów pomiarowych przepływu Endress+Hauser:</p> <ul style="list-style-type: none"> ■ Dobór przetworników pomiarowych do aplikacji przemysłowych ■ Obliczanie wszystkich niezbędnych parametrów umożliwiających optymalny dobór przepływomierza: m.in. średnicy nominalnej, spadku ciśnienia, prędkości przepływu i dokładności. ■ Graficzna prezentacja wyników obliczeń ■ Określanie kodu zamówieniowego, zarządzanie, dokumentowanie i dostęp do wszystkich danych projektowych i parametrów przez cały czas realizacji projektu. <p>Applicator jest dostępny:</p> <ul style="list-style-type: none"> ■ Do pobrania ze strony: https://wapps.endress.com/applicator ■ Na płycie DVD do lokalnej instalacji na komputerze PC.
W@M	<p>W@M Life Cycle Management</p> <p>Większa produktywność dzięki informacjom na wyciągnięcie ręki. Dane dotyczące instalacji i jej komponentów są generowane od pierwszego etapu planowania i przez cały cykl życia instalacji aparatury obiektowej.</p> <p>W@M Life Cycle Management to otwarta i elastyczna platforma informacyjna, która oferuje przydatne narzędzia dostępne w trybie online i offline.</p> <p>Natychmiastowy dostęp do aktualnych i szczegółowych danych pozwala Ci oszczędzać czas, przyspiesza proces zakupowy i wydłuża czas ciągłej pracy instalacji.</p> <p>W połączeniu z odpowiednimi usługami platforma W@M Life Cycle Management zwiększa wydajność na każdym etapie cyklu życia. Dodatkowe informacje, patrz strona www.endress.com/lifecyclemanagement</p>
FieldCare	<p>FieldCare jest oprogramowaniem Endress+Hauser do zarządzania aparaturą obiektową (Plant Asset Management Tool), opartym na standardzie FDT. Narzędzie to umożliwia konfigurację wszystkich inteligentnych urządzeń obiektowych w danej instalacji oraz wspiera zarządzanie nimi. Dzięki komunikatom statusu zapewnia również efektywną kontrolę ich stanu funkcjonalnego.</p> <p> Szczegółowe informacje, patrz instrukcje obsługi BA00027S i BA00059S</p>
DeviceCare	<p>Oprogramowanie narzędziowe do podłączenia i konfiguracji urządzeń obiektowych Endress+Hauser.</p> <p> Dodatkowe informacje, patrz: Broszura - Innowacje IN01047S</p>

Komponenty systemowe AKP

Nazwa	Opis
Stacja graficznej rejestracji danych Memograph M	<p>Stacja graficznej rejestracji danych Memograph M prezentuje i przetwarza informacje o wszystkich istotnych parametrach procesowych. Przyrząd rejestruje wartości pomiarowe, monitoruje wartości graniczne i analizuje przebiegi. Dane są składowane w pamięci wewnętrznej o pojemności 256 MB, na karcie SD lub w pamięci USB.</p> <p> Szczegółowe informacje, patrz karta katalogowa TI00133R i instrukcja obsługi BA00247R</p>
Cerabar M	<p>Przetwornik pomiarowy do pomiarów ciśnienia absolutnego i względnego gazów, pary i cieczy. Umożliwia odczyt wartości ciśnienia roboczego.</p> <p> Szczegółowe informacje, patrz karty katalogowe TI00426P, TI00436P i instrukcje obsługi BA00200P, BA00382P</p>
Cerabar S	<p>Przetwornik pomiarowy do pomiarów ciśnienia absolutnego i względnego gazów, pary i cieczy. Umożliwia odczyt wartości ciśnienia roboczego.</p> <p> Szczegółowe informacje, patrz karta katalogowa TI00383P i instrukcja obsługi BA00271P</p>
iTEMP	<p>Przetworniki temperatury mogą być wykorzystywane we wszystkich aplikacjach pomiarowych gazów, pary i cieczy. Umożliwiają odczyt temperatury medium.</p> <p> Dodatkowe informacje, patrz broszura FA00006T</p>

Dokumentacja uzupełniająca



Wykaz dostępnej dokumentacji technicznej, patrz:

- *W@M Device Viewer*: wprowadzić numer seryjny podany na tabliczce znamionowej (www.pl.endress.com/deviceviewer)
- Aplikacja *Endress+Hauser Operations*: wprowadzić numer seryjny podany na tabliczce znamionowej lub zeskanować kod QR z tabliczki znamionowej.

Dokumentacja standardowa Skrócone instrukcje obsługi

Skrócone instrukcje obsługi czujnika przepływu

Nazwa przyrządu	Oznaczenie dokumentu
Proline Cubemass C	KA01217D

Skrócone instrukcje obsługi przetwornika

Nazwa przyrządu	Oznaczenie dokumentu					
	Wersja HART	Wersja FOUNDATION Fieldbus	Wersja PROFIBUS PA	Wersja Modbus RS485	Wersja EtherNet/IP	Wersja PROFINET
Proline 500 – wersja z komunikacją cyfrową	KA01315D	KA01233D	KA01231D	KA01319D	KA01346D	KA01351D
Proline 500	KA01314D	KA01291D		KA01318D	KA01347D	KA01350D

Instrukcje obsługi

Nazwa przyrządu	Oznaczenie dokumentu					
	Wersja HART	Wersja FOUNDATION Fieldbus	Wersja PROFIBUS PA	Wersja Modbus RS485	Wersja EtherNet/IP	Wersja PROFINET
Cubemass C 500	BA01527 D	BA01560D	BA01549D	BA01538D	BA01748D	BA01759D

Parametry urządzenia (GP)

Nazwa przyrządu	Oznaczenie dokumentu					
	Wersja HART	Wersja FOUNDATION Fieldbus	Wersja PROFIBUS PA	Wersja Modbus RS485	Wersja EtherNet/IP	Wersja PROFINET
Cubemass 500	GP01089D	GP01097D	GP01090D	GP01091D	GP01122D	GP01123D

Dokumentacja uzupełniająca Instrukcje dot. bezpieczeństwa Ex (XA)

Wskazówki dot. bezpieczeństwa dla urządzeń elektrycznych stosowanych w obszarze zagrożonym wybuchem.

Dopuszczenie	Oznaczenie dokumentu Nazwa przyrządu
ATEX/IECEX Ex i	XA01487D
ATEX/IECEX Ex ec	XA01488D
cCSAus IS	XA01489D
cCSAus Ex i	XA01511D
cCSAus Ex nA	XA01512D
INMETRO Ex i	XA01491D

Dopuszczenie	Oznaczenie dokumentu Nazwa przyrządu
INMETRO Ex ec	XA01490D
NEPSI Ex i	XA01492D
NEPSI Ex nA	XA01493D

Dokumentacja specjalna

Zawartość	Oznaczenie dokumentu
Informacje o Dyrektywie Ciśnieniowej	SD01614D
Podręcznik dotyczący bezpieczeństwa funkcjonalnego	SD01728D
Dopuszczenia radiowe dla modułów wskaźnika A309/A310 z interfejsem WLAN	SD01793D
Serwer OPC-UA ¹⁾	SD02042D

1) Ta dokumentacja specjalna jest dostępna wyłącznie dla przepływomierzy z wyjściem HART.

Zawartość	Oznaczenie dokumentu					
	Wersja HART	Wersja FOUNDATION Fieldbus	Wersja PROFIBUS PA	Wersja Modbus RS485	Wersja PROFINET PA	Wersja EtherNet/IP
Serwer WWW	SD01674D	SD01677D	SD01676D	SD01675D	SD01975D	SD01974D
Technologia Heartbeat	SD01700D	SD01699D	SD01702D	SD01701D	SD01991D	SD01985D
Pakiet aplikacji "Koncentracja"	SD01716D	SD01717D	SD01719D	SD01718D	SD02011D	SD02010D

Zalecenia montażowe

Zawartość	Uwagi
Wskazówki montażowe dla zestawów części zamiennych i akcesoriów	Oznaczenie dokumentu: Podawane dla każdej pozycji akcesoriów .

Zastrzeżone znaki towarowe

HART®

jest zastrzeżonym znakiem towarowym FieldComm Group, Austin, Teksas, USA

PROFIBUS®

jest zastrzeżonym znakiem towarowym PROFIBUS User Organization, Karlsruhe, Niemcy

FOUNDATION™ Fieldbus

jest zastrzeżonym znakiem towarowym FieldComm Group, Austin, Teksas, USA

Modbus®

jest zastrzeżonym znakiem towarowym SCHNEIDER AUTOMATION, INC.

EtherNet/IP™

jest znakiem towarowym ODVA, Inc.

PROFINET®

jest zastrzeżonym znakiem towarowym PROFIBUS User Organization, Karlsruhe, Niemcy



www.addresses.endress.com
