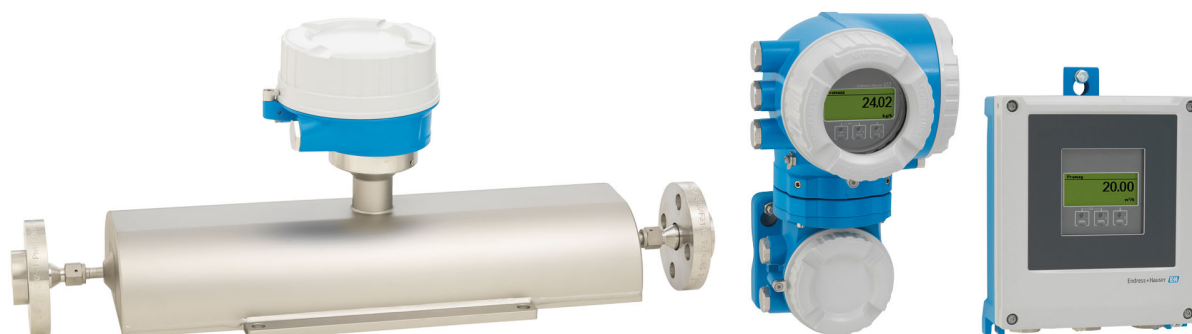


Karta katalogowa Proline Promass A 500

Przepływomierz Coriolisa



Przepływomierz jednorurowy do bardzo małych wartości przepływu, wersja rozdzielna z możliwością podłączenia do 4 modułów We/Wy

Zastosowanie

- Zasada działania przepływomierza Coriolisa zapewnia pomiar niezależny od fizycznych właściwości produktu, takich jak lepkość i gęstość
- Bardzo dokładny pomiar najmniejszych ilości cieczy i gazów dla ciągłej kontroli procesów

Podstawowe właściwości przepływomierza

- Średnice nominalne: DN 1...4 ($\frac{1}{2}$... $\frac{1}{8}$ ")
- Ciśnienie medium do 400 bar (5 800 psi)
- Temperatura medium do +205 °C (+401 °F)
- Wersja rozdzielna z maksymalnie 4 modułami We/Wy
- Podświetlany wyświetlacz z przyciskami "touch control" i dostępem poprzez WLAN

- Standardowy przewód łączący czujnik z przetwornikiem

[Kontynuacja ze strony tytułowej]

Korzyści

- Najwyższy poziom bezpieczeństwa procesowego – samoopróżniająca się rura pomiarowa
- Mniej punktów pomiarowych – jednoczesny pomiar kilku zmiennych (przepływu, gęstości, temperatury)
- Niewielka przestrzeń montażowa - nie wymaga prostych odcinków dolotowych i wylotowych
- Pełny dostęp do danych procesowych i informacji diagnostycznych – szereg swobodnie konfigurowalnych modułów We/Wy i obsługa wielu standardów komunikacji obiektowej
- Mniejsza złożoność i różnorodność – swobodna konfiguracja modułów We/Wy
- Funkcje zaawansowanej autodiagnostyki i weryfikacji poprawności działania - Technologia Heartbeat

Spis treści

| | | | |
|---|-----------|---|------------|
| Informacje o niniejszym dokumencie | 5 | Temperatura składowania | 59 |
| Stosowane symbole | 5 | Klasa klimatyczna | 59 |
| Budowa układu pomiarowego | 6 | Stopień ochrony | 59 |
| Zasada pomiaru | 6 | Odporność na wibracje | 59 |
| Układ pomiarowy | 8 | Odporność na udary | 60 |
| Architektura systemu | 10 | Odporność na udary | 60 |
| Bezpieczeństwo | 10 | Czyszczenie wewnętrzne | 60 |
| Wielkości wejściowe | 13 | Kompatybilność elektromagnetyczna (EMC) | 60 |
| Zmienna mierzona | 13 | Warunki pracy: proces | 60 |
| Zakres pomiarowy | 13 | Temperatura medium | 60 |
| Dynamika pomiaru | 13 | Gęstość | 61 |
| Sygnały wejściowe | 14 | Zależność ciśnienie-temperatura | 61 |
| Wielkości wyjściowe | 16 | Ośłona wtórna | 63 |
| Wersje wyjść i wejść | 16 | Przepona bezpieczeństwa | 64 |
| Sygnal wyjściowy | 17 | Wartości przepływów | 64 |
| Sygnalizacja usterki | 21 | Strata ciśnienia | 64 |
| Podłączenie w strefie zagrożonej wybuchem | 23 | Ciśnienie w instalacji | 65 |
| Wartość odcięcia niskich przepływów | 24 | Izolacja termiczna | 65 |
| Separacja galwaniczna | 25 | Nagrzewanie | 65 |
| Parametry komunikacji cyfrowej | 25 | Drgania instalacji | 65 |
| Zasilanie | 29 | Budowa mechaniczna | 66 |
| Rozmieszczenie zacisków | 29 | Wymiary (układ metryczny) | 66 |
| Dostępne złącza wtykowe | 30 | Wymiary (amerykański układ jednostek) | 78 |
| Przyporządkowanie styków w złączach wtykowych | 31 | Masa | 88 |
| Zasilanie | 33 | Materiały | 89 |
| Pobór mocy | 33 | Przyłącza procesowe | 91 |
| Pobór prądu | 33 | Chropowatość powierzchni | 91 |
| Zanik napięcia zasilającego | 33 | Obsługa | 92 |
| Podłączenie elektryczne | 34 | Koncepcja obsługi | 92 |
| Wyrównanie potencjałów | 44 | Języki obsługi | 92 |
| Zaciski | 44 | Obsługa lokalna | 92 |
| Wprowadzenia przewodów | 44 | Obsługa zdalna | 93 |
| Parametry przewodów | 44 | Interfejs serwisowy | 98 |
| Cechy metrologiczne | 49 | Integracja z siecią obiektową | 99 |
| Warunki odniesienia | 49 | Obsługiwane oprogramowanie narzędziowe | 100 |
| Maksymalny błąd pomiaru | 49 | Zarządzanie danymi w pamięci HistoROM | 102 |
| Powtarzalność | 50 | Certyfikaty i dopuszczenia | 103 |
| Czas odpowiedzi | 51 | Znak CE | 103 |
| Wpływ temperatury otoczenia | 51 | Znak C-tick | 103 |
| Wpływ temperatury medium | 51 | Dopuszczenie Ex | 103 |
| Wpływ ciśnienia medium | 52 | Atesty higieniczne | 106 |
| Wzory obliczeniowe | 52 | Atesty farmaceutyczne | 106 |
| Warunki pracy: montaż | 52 | Bezpieczeństwo funkcjonalne | 106 |
| Miejsce montażu | 53 | Certyfikat HART | 107 |
| Pozycja pracy | 53 | Certyfikat FOUNDATION Fieldbus | 107 |
| Prostoliniowe odcinki dolotowe i wylotowe | 54 | Certyfikat PROFIBUS | 107 |
| Montaż obudowy przetwornika | 55 | Certyfikat EtherNet/IP | 107 |
| Specjalne zalecenia montażowe | 56 | Certyfikat PROFINET | 107 |
| Warunki pracy: środowisko | 59 | Dopuszczenia radiowe | 107 |
| Temperatura otoczenia | 59 | Dodatkowe certyfikaty | 107 |
| | | Inne normy i zalecenia | 108 |
| | | Kody zamówieniowe | 108 |

| | |
|---|------------|
| Pakiety aplikacji | 108 |
| Funkcje diagnostyczne | 109 |
| Technologia Heartbeat | 109 |
| Koncentracja | 109 |
| Serwer OPC-UA | 110 |
| Akcesoria | 110 |
| Akcesoria stosowane w zależności od wersji przepływomierza | 110 |
| Akcesoria do komunikacji | 111 |
| Akcesoria do zdalnej konfiguracji, obsługi i diagnostyki . . | 112 |
| Komponenty systemowe AKP | 112 |
| Dokumentacja uzupełniająca | 113 |
| Dokumentacja standardowa | 113 |
| Dokumentacja uzupełniająca | 114 |
| Zastrzeżone znaki towarowe | 114 |

Informacje o niniejszym dokumencie

Stosowane symbole

Symbole elektryczne

| Ikona | Znaczenie |
|-------|--|
| | Prąd stały |
| | Prąd zmienny |
| | Prąd stały lub zmienny |
| | Zacisk uziemienia roboczego (uziemienie elektroniki) Zacisk uziemiony, tj. z punktu widzenia użytkownika jest już uziemiony poprzez system uziemienia. |
| | Przewód ochronny (PE) Zacisk, który powinien być podłączony do uziemienia zanim wykonane zostaną jakiegokolwiek inne podłączenia przyrządu. Zaciski uziemienia znajdują się wewnątrz i na zewnątrz obudowy przyrządu: <ul style="list-style-type: none"> Wewnętrzny zacisk uziemienia: łączy przewód ochronny z siecią zasilającą. Zewnętrzny zacisk uziemienia: łączy przyrząd z systemem uziemienia instalacji. |




Symbole typu komunikacji

| Symbol | Znaczenie |
|--------|--|
| | Bezprzewodowa sieć lokalna (WLAN) Komunikacja za pomocą bezprzewodowej sieci lokalnej. |
| | Dioda LED Dioda LED nie świeci się. |
| | Dioda LED Dioda LED świeci się. |
| | Dioda LED Dioda LED pulsuje. |

Symbole oznaczające rodzaj informacji

| Ikona | Znaczenie |
|-------|---|
| | Dopuszczalne Dopuszczalne procedury, procesy lub czynności. |
| | Zalecane Zalecane procedury, procesy lub czynności. |
| | Zabronione Zabronione procedury, procesy lub czynności. |
| | Wskazówka Oznacza dodatkowe informacje. |
| | Odsyłacz do dokumentacji. |
| | Odsyłacz do strony. |
| | Odsyłacz do rysunku. |
| | Kontrola wzrokowa. |

Symbole na rysunkach

| Symbol | Znaczenie |
|---|---|
| 1, 2, 3, ... | Numery pozycji |
| 1., 2., 3., ... | Kolejne kroki procedury |
| A, B, C, ... | Widoki |
| A-A, B-B, C-C, ... | Przekroje |
|  | Strefa zagrożona wybuchem |
|  | Strefa bezpieczna (niezagrożona wybuchem) |
|  | Kierunek przepływu |

Budowa układu pomiarowego

Zasada pomiaru

Zasada działania przepływomierza bazuje na kontrolowanym generowaniu siły Coriolisa. Pojawienie się siły Coriolisa jest spowodowane jednoczesnym występowaniem dwóch rodzajów ruchu: obrotowego i postępowego.

$$F_c = 2 \cdot \Delta m (v \cdot \omega)$$

$$F_c = \text{Siła Coriolisa}$$

$$\Delta m = \text{poruszająca się masa}$$

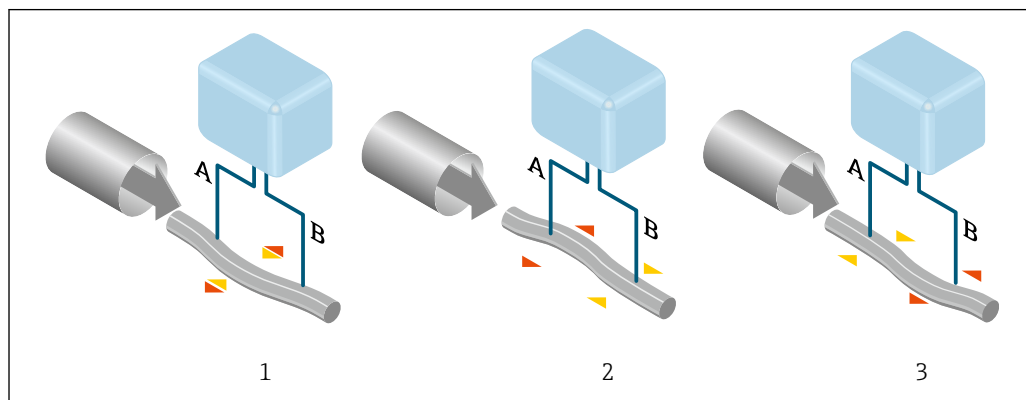
$$\omega = \text{prędkość obrotowa}$$

$$v = \text{prędkość promieniowa w układzie drgającym lub obrotowym}$$

Wartość siły Coriolisa zależy od wielkości poruszającej się masy Δm , jej prędkości v , a więc od masowego natężenia przepływu. W przepływomierzu zamiast stałej prędkości obrotowej ω , występują oscylacje.

W przypadku czujników Promass mierzone medium przepływa przez drgającą rurę pomiarową. Występujące w układzie siły Coriolisa powodują przesunięcie fazowe amplitudy drgań pomiędzy częścią dolotową i wylotową (patrz rysunek):

- W przypadku braku przepływu, różnica faz pomiędzy punktem A i B jest zerowa (1).
- Pojawienie się przepływu powoduje opóźnienie drgań po stronie dolotowej (2) i ich przyspieszenie po stronie wylotowej, czyli powstanie różnicy faz pomiędzy punktami A i B (3).



A0029932

Różnica faz pomiędzy punktami A i B, mierzona przez czujniki elektrodynamiczne wzrasta wraz ze zwiększeniem natężenia przepływu masowego. Czujniki elektrodynamiczne rejestrują drgania rury na dolocie i na wylocie. Zrównoważenie układu uzyskano poprzez umocowanie do rury pomiarowej

drgającej przeciwsobnie masy wyrównowazającej. Z zasady działania urzadzienia, pomiar nie zalezy od temperatury, cisnienia, lepkości, przewodności oraz profilu przeplywu medium.

Pomiar gestosci

Rury pomiarowe pobudzane sa do drgan z czestotliwoscia rezonansowa. Zmiana gestosci przeplywajacego medium zmienia mase drgajacego ukladu (rury pomiarowej i medium) oraz powoduje automatyczna zmiane czestotliwosci wzbudzania. Mierzac te czestotliwosc uzyskujemy informacje o gestosci produktu. Sygnal pomiarowy gestosci moze byc dostepny na wyjsciu przeplywomierza.

Pomiar przeplywu objetosciowego

Zmierzony przeplyw masowy moze byc wykorzystany do obliczenia przeplywu objetosciowego.

Pomiar temperatury

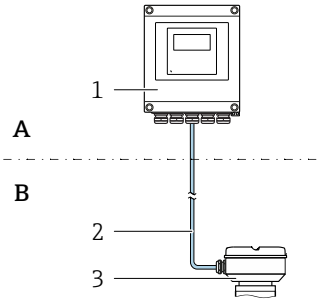
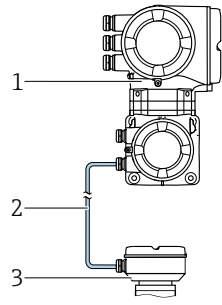
Temperatura rury pomiarowej, wykorzystywana w obliczeniach kompensacyjnych, jest mierzona w sposob ciagly przez umocowane do nich czujniki. Odpowiada ona temperaturze produktu, a informacja o jej wartosci moze byc dostepna na wyjsciu przeplywomierza.

Układ pomiarowy

Układ pomiarowy składa się z przetwornika pomiarowego i czujnika przepływu. Przetwornik jest montowany w innym miejscu niż czujnik przepływu. Jest on połączony w czujnikiem jednym przewodem.

Przetwornik

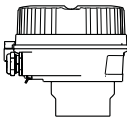
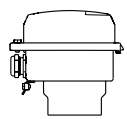
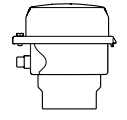
Dostępne są dwie wersje przetwornika.

| Proline 500 – wersja z komunikacją cyfrową | Proline 500 |
|---|--|
| <p>Zastosowanie w aplikacjach niewymagających spełnienia specjalnych wymogów związanych z warunkami otoczenia lub pracy.</p>  <p>A Strefa niezagrożona wybuchem, Ex Strefa 2, Class I, Division 2 B Strefa niezagrożona wybuchem lub Ex Strefa 2; Class I, Division 2 lub Strefa 1; Class I, Division 1</p> <p>1 Przetwornik 2 Przewód podłączeniowy: wersja rozdzielna, standardowy przewód instalacyjny 3 Obudowa przedziału podłączeniowego czujnika z wbudowanym modułem elektroniki ISEM</p> <ul style="list-style-type: none"> Wersja rozdzielna - elastyczny montaż, niskie koszty instalacji. Może być użyty standardowy przewód podłączeniowy. Moduł elektroniki w obudowie przetwornika, ISEM (inteligentny moduł elektroniki czujnika) w obudowie przedziału podłączeniowego czujnika Transmisja danych: cyfrowa Pozycja kodu zam. "Zintegrowany moduł elek. czujnika ISEM", opcja A: "Czujnik" | <p>Zastosowanie w aplikacjach wymagających spełnienia specjalnych wymogów związanych z warunkami otoczenia lub pracy.</p>  <p>Strefa niezagrożona wybuchem lub Ex Strefa 2; Class I, Division 2 lub Strefa 1; Class I, Division 1</p> <p>1 Przetwornik z wbudowanym modułem ISEM 2 Przewód podłączeniowy: wersja rozdzielna 3 Obudowa przedziału podłączeniowego czujnika</p> <p>Przykłady zastosowań czujników w wersji rozdzielnej (bez modułu elektroniki):</p> <ul style="list-style-type: none"> Silne drgania czujnika. Czujnik umieszczony w instalacjach podziemnych. Ciągła praca pod wodą, stopień ochrony IP68. Moduł elektroniki i ISEM (inteligentny moduł elektroniki czujnika) w obudowie przetwornika Transmisja danych: analogowa Pozycja kodu zam. "Zintegrowany moduł elek. czujnika ISEM", opcja B: "Przetwornik" |
| Przewód podłączeniowy (dostępny w różnych długościach) → 110 | |
| <ul style="list-style-type: none"> Długość: <ul style="list-style-type: none"> Ex Strefa 2; Class I, Division 2: maks. 300 m (1 000 ft) Ex Strefa 1; Class I, Division 1: maks. 150 m (500 ft) Przewód standardowy ze wspólnym ekranem (skrętka parowa) | <ul style="list-style-type: none"> Długość maks. 20 m (65 ft) Przewód ze wspólnym, miedzianym ekranem oraz oddzielnie ekranowanymi żyłami (3 pary) |
| Strefy zagrożone wybuchem | |
| <p>Możliwość stosowania w następujących strefach Ex: Strefa 2; Class I, Division 2</p> <p>Możliwość stosowania w różnych strefach Ex:</p> <ul style="list-style-type: none"> Czujnik: Ex Strefa 1, Class I, Division 1 Przetwornik: Strefa 2; Class I, Division 2 | <p>Możliwość stosowania w następujących strefach Ex: Strefa 1; Class I, Division 1 lub Strefa 2; Class I, Division 2</p> |
| Wersje i materiały | |
| <ul style="list-style-type: none"> Obudowa przetwornika <ul style="list-style-type: none"> Odlew aluminiowy (AlSi10Mg) lakierowany proszkowo Materiał: poliwęglan Materiał wziernika w obudowie przetwornika <ul style="list-style-type: none"> Aluminium lakierowane proszkowo: szkło Poliwęglan: tworzywo sztuczne | <ul style="list-style-type: none"> Obudowa przetwornika <ul style="list-style-type: none"> Odlew aluminiowy (AlSi10Mg) lakierowany proszkowo Materiał wziernika: szkło |

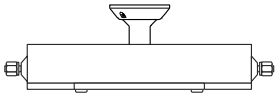
| Proline 500 – wersja z komunikacją cyfrową | Proline 500 |
|--|-------------|
| Konfiguracja | |
| <ul style="list-style-type: none"> ■ Z zewnątrz za pomocą 4-wierszowego podświetlanego wyświetlacza graficznego z przyciskami "touch control", wspomagana przez dedykowane asystenty konfiguracji ("Make-it-run" wizards), funkcja szybkiej konfiguracji zorientowana zadaniowo. ■ Poprzez interfejs serwisowy lub interfejs WLAN: <ul style="list-style-type: none"> - Oprogramowanie obsługowe (np. FieldCare, DeviceCare, aplikacja SmartBlue) - Serwer WWW (dostęp za pośrednictwem przeglądarki internetowej, np. Microsoft Internet Explorer, Microsoft Edge) | |

Obudowa przedziału podłączeniowego czujnika

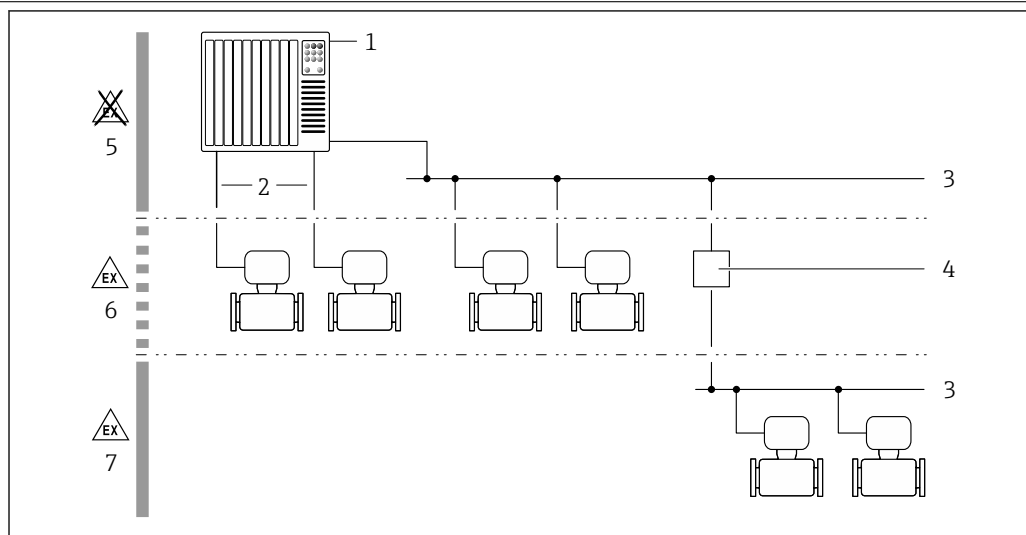
Dostępne są różne wersje obudowy przedziału podłączeniowego.

| | |
|--|---|
|  | <p>Pozycja kodu zam. "Obudowa złącza modułu elek. czujnika", opcja A: "Aluminium malowane proszkowo": Odlew aluminiowy AlSi10Mg malowany proszkowo</p> <p>i Ta wersja przyrządu jest dostępna wyłącznie dla przetwornika Proline 500 w wersji z komunikacją cyfrową.</p> |
|  | <p>Pozycja kodu zam. "Obudowa złącza modułu elek. czujnika", opcja B: "Stal k.o.":</p> <ul style="list-style-type: none"> ■ Wersja higieniczna, stal k.o. 1.4301 (304) ■ Opcja: pozycja kodu zam. "Opcje czujnika", opcja CC "Wersja higieniczna, maksymalna odporność na korozję": stal k.o. 1.4404 (316L) |
|  | <p>Pozycja kodu zam. "Obudowa złącza modułu elek. czujnika", opcja C: "Ultra-kompakt, stal k.o.":</p> <ul style="list-style-type: none"> ■ Wersja higieniczna, stal k.o. 1.4301 (304) ■ Opcja: pozycja kodu zam. "Opcje czujnika", opcja CC "Wersja higieniczna, maksymalna odporność na korozję": stal k.o. 1.4404 (316L) <p>i Ta wersja przyrządu jest dostępna wyłącznie dla przetwornika Proline 500 w wersji z komunikacją cyfrową.</p> |


Czujnik przepływu

| | |
|--|---|
| <p>Promass A</p> <div style="text-align: center;">  <p style="font-size: small;">A0026711</p> </div> | <ul style="list-style-type: none"> ■ Czujnik jednorurowy do dokładnego pomiaru małych strumieni przepływu ■ Jednoczesny pomiar przepływu, strumienia objętości, gęstości i temperatury - przyrząd wieloparametrowy ■ Bardzo duża odporność na wpływ zmian parametrów procesowych ■ Średnice nominalne: DN 1...4 (1/2, 3/4, 1, 1 1/4, 2, 3, 4 ") ■ Materiały: <ul style="list-style-type: none"> - Czujnik przepływu: stal k.o. 1.4301 (304) - Rura pomiarowa: stal k.o. 1.4539 (904L); Alloy C22, 2.4602 (UNS N06022) - Przyłącza technologiczne: stal k.o. 1.4404 (316/316L); stal k.o. 1.4539 (904L); Alloy C22, 2.4602 (UNS N06022) |
|--|---|

Architektura systemu



A0027512

 1 *Możliwości integracji przetwornika pomiarowego z systemem automatyki*

- 1 System sterowania (np. sterownik programowalny)
- 2 Przewód podłączeniowy (0/4...20 mA HART itd.)
- 3 Sieć obiektowa
- 4 Łącznik segmentów
- 5 Strefa niezagrożona wybuchem
- 6 Strefa zagrożona wybuchem: Strefa 2, Class I, Division 2
- 7 Strefa zagrożona wybuchem: Strefa 1, Class I, Division 1

Bezpieczeństwo


Bezpieczeństwo systemów IT

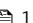

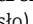
Gwarancja producenta jest udzielana wyłącznie wtedy, gdy urządzenie jest zainstalowane i użytkowane zgodnie z instrukcją obsługi. Urządzenie posiada mechanizmy zabezpieczające przed przypadkową zmianą ustawień.


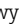
Użytkownik powinien wdrożyć środki bezpieczeństwa systemów IT, zgodne z obowiązującymi u niego standardami bezpieczeństwa, zapewniające dodatkową ochronę rejestratora i przesyłu danych do/z rejestratora.

Środki bezpieczeństwa IT w przyrządzie

Przyrząd oferuje szereg funkcji umożliwiających operatorowi zapewnienie bezpieczeństwa obsługi i konfiguracji. Funkcje te mogą być konfigurowane przez użytkownika i zapewniają większe bezpieczeństwo eksploatacji przyrządu. W następnym rozdziale podano przegląd najważniejszych funkcji bezpieczeństwa.

 Dodatkowe informacje dotyczące zwrotu przepływomierzy podano w instrukcji obsługi przyrządu

| Funkcja/ interfejs | Ustawienie fabryczne | Zalecenia |
|--|------------------------------------|--|
| Blokada przełącznikiem blokady zapisu →  11 | Wyłączona. | Stosownie do aplikacji, po dokonaniu oceny ryzyka. |
| Kod dostępu (dotyczy również logowania do serwera WWW lub połączenia z FieldCare) →  11 | Wyłączona (0000). | Zdefiniować indywidualny kod dostępu podczas uruchomienia. |
| WLAN (przyrząd w wersji z wyświetlaczem) | Włączony. | Stosownie do aplikacji, po dokonaniu oceny ryzyka. |
| Zabezpieczenie dostępu do WLAN | Włączone (szyfrowanie WPA2-PSK) | Nie zmieniać. |
| Klucz sieciowy WLAN (hasło) →  11 | Numer seryjny | Zdefiniować indywidualny kod dostępu podczas uruchomienia. |

| Funkcja/ interfejs | Ustawienie fabryczne | Zalecenia |
|---|----------------------|--|
| Tryb WLAN | Punkt dostępowy WLAN | Stosownie do aplikacji, po dokonaniu oceny ryzyka. |
| Serwer WWW →  12 | Włączony. | Stosownie do aplikacji, po dokonaniu oceny ryzyka. |
| Interfejs serwisowy CDI-RJ45 →  12 | - | Stosownie do aplikacji, po dokonaniu oceny ryzyka. |

Zabezpieczenie dostępu za pomocą sprzętowej blokady zapisu

Dostęp do zapisu parametrów przyrządu poprzez wskaźnik lokalny, przeglądarkę internetową lub oprogramowanie obsługowe (np. FieldCare, DeviceCare) można zablokować za pomocą przełącznika blokady zapisu (mikroprzełącznik na płycie głównej). Przy włączonej blokadzie zapisu możliwy jest jedynie odczyt parametrów przyrządu.

Fabrycznie sprzętowa blokada zapisu jest wyłączona.

Blokada dostępu za pomocą hasła

Do ochrony parametrów przyrządu przed zapisem lub dostępem do przyrządu poprzez interfejs WLAN służą różne hasła dostępu.

- **Indywidualny kod dostępu**
Chroni przed dostępem do parametrów przyrządu poprzez wskaźnik lokalny, przeglądarkę internetową lub oprogramowanie obsługowe (np. FieldCare, DeviceCare). Uprawnienia dostępu są jednoznacznie określone za pomocą indywidualnego kodu dostępu.
- **Hasło WLAN**
Klucz sieciowy chroni przed dostępem do przyrządu za pośrednictwem stacji operatorskiej (np. notebooka lub tabletu) poprzez interfejs WLAN, który może być zamówiony jako opcja.

Indywidualny kod dostępu

Dostęp do zapisu parametrów przyrządu poprzez wskaźnik lokalny, przeglądarkę internetową lub oprogramowanie obsługowe (np. FieldCare, DeviceCare) może być chroniony za pomocą indywidualnego kodu dostępu, który może być zmieniany przez użytkownika.

WLAN passphrase

Dostęp do przyrządu za pośrednictwem stacji operatorskiej (np. notebooka lub tabletu) poprzez interfejs WLAN, który może być zamówiony jako opcja, jest zabezpieczony za pomocą klucza sieciowego. Klucz sieciowy służący do uwierzytelniania w sieci WLAN jest zgodny ze standardem IEEE 802.11.

Fabrycznie predefiniowany klucz sieciowy zależy od przyrządu. Można go zmienić w ustawieniach **WLAN settings** submenu w **WLAN passphrase** parameter.



Ogólne wskazówki dotyczące korzystania z hasła

- Kod dostępu i hasło sieciowe ustawione fabrycznie należy zmienić podczas uruchomienia.
- Podczas definiowania i zarządzania kodem dostępu lub hasłem sieciowym, należy przestrzegać zasad tworzenia bezpiecznego hasła.
- Za zarządzanie i zachowanie środków ostrożności związanych z kodem dostępu i hasłem sieciowym odpowiada użytkownik.

Dostęp poprzez sieć obiektową

Podczas komunikacji za pośrednictwem sieci obiektowej dostęp do parametrów przyrządu może być ograniczony do *tylko do odczytu*. Stosowną opcję można zmienić w **Fieldbus writing access** parameter.

Nie ma to wpływu na cykliczną transmisję wartości zmierzonych do systemu nadrzędnego, która jest zawsze zapewniona.

 Dodatkowe informacje: patrz dokument pt. "Opis parametrów urządzenia" dla danego przyrządu →  113

Dostęp poprzez serwer WWW

Dzięki wbudowanej funkcji serwera WWW, przyrząd może być obsługiwany i konfigurowany za pośrednictwem przeglądarki sieciowej. Do połączenia służy interfejs serwisowy (CDI-RJ45) lub interfejs WLAN. W przypadku wersji przyrządu z komunikacją EtherNet/IP lub PROFINET, do realizacji połączenia można wykorzystać również złącze sygnałowe EtherNet/IP lub PROFINET (RJ45).

Fabrycznie funkcja serwera WWW jest włączona. W razie potrzeby funkcję tę można wyłączyć (np. po uruchomieniu punktu pomiarowego) w **WWW zał./wył.** parameter.

Na stronie logowania informacje o statusie przyrządu może być ukryta. Uniemożliwia to dostęp do informacji osobom nieuprawnionym.



Dodatkowe informacje: patrz dokument pt. "Opis parametrów urządzenia" dla danego przyrządu

→  113

Dostęp poprzez interfejs serwisowy CDI-RJ45

Przyrząd można podłączyć do sieci poprzez interfejs serwisowy CDI-RJ45. Bezpieczeństwo jego pracy w sieci zapewniają specjalne funkcje urządzenia.

Zalecane jest uwzględnienie obowiązujących przepisów dotyczących bezpieczeństwa, np. zaleceń Urzędu Federalnego ds. Bezpieczeństwa Informacji. Obejmują one organizacyjne środki bezpieczeństwa, np. przydzielanie uprawnień dostępu, jak również środki techniczne, np. segmentację sieci.



Przyrząd można zintegrować z siecią o topologii pierścieniowej. Integracja przyrządu z siecią następuje poprzez zaciski obwodu sygnałowego (wyjście 1) lub interfejs serwisowy (CDI-RJ45)

→  96.

Wielkości wejściowe

Zmienna mierzona

Zmienne mierzone bezpośrednio

- Przepływ masowy
- Gęstość
- Temperatura

Zmienne obliczane

- Przepływ objętościowy
- Przepływ objętościowy normalizowany
- Gęstość odniesienia

Zakres pomiarowy

Zakresy pomiarowe dla cieczy

| DN | | Zakres pomiarowy $\dot{m}_{\min(F)}$ do $\dot{m}_{\max(F)}$ | |
|------|--------|---|-------------|
| [mm] | [cale] | [kg/h] | [lb/min] |
| 1 | 1/24 | 0 ... 20 | 0 ... 0,735 |
| 2 | 1/12 | 0 ... 100 | 0 ... 3,675 |
| 4 | 1/8 | 0 ... 450 | 0 ... 16,54 |



Zakresy pomiarowe dla gazów

Maksymalny zakres pomiarowy zależy od gęstości gazu i można go wyznaczyć z poniższego wzoru:

$$\dot{m}_{\max(G)} = \dot{m}_{\max(F)} \cdot \rho_G \cdot x$$

| | |
|---|--|
| $\dot{m}_{\max(G)}$ | Maksymalny zakres pomiarowy dla gazów [kg/h] |
| $\dot{m}_{\max(F)}$ | Maksymalny zakres pomiarowy dla cieczy [kg/h] |
| $\dot{m}_{\max(G)} < \dot{m}_{\max(F)}$ | Wartość $\dot{m}_{\max(G)}$ nigdy nie może być większa od wartości $\dot{m}_{\max(F)}$ |
| ρ_G | Gęstość gazu w [kg/m ³] w warunkach roboczych |
| x | Stała zależna od średnicy nominalnej |

| DN | | x |
|------|--------|----------------------|
| [mm] | [cale] | [kg/m ³] |
| 1 | 1/24 | 32 |
| 2 | 1/12 | 32 |
| 4 | 1/8 | 32 |

 Do obliczenia zakresu pomiarowego należy użyć oprogramowania narzędziowego *Applicator* →  112

Przykład obliczeń dla gazu

- Czujnik przepływu: Promass A, DN 2
- Rodzaj gazu: powietrze o gęstości 11,9 kg/m³ (w temp. 20 °C i ciśn. 10 bar)
- Zakres pomiarowy (ciecze): 100 kg/h
- x = 32 kg/m³ (dla Promass A, DN 2)

Obliczony maksymalny zakres pomiarowy:

$$\dot{m}_{\max(G)} = \dot{m}_{\max(F)} \cdot \rho_G \cdot x = 100 \text{ kg/h} \cdot 11,9 \text{ kg/m}^3 : 32 \text{ kg/m}^3 = 37,2 \text{ kg/h}$$

Zalecany zakres pomiarowy

Patrz rozdział "Wartości przepływów" →  64

Dynamika pomiaru

Ponad 1000 : 1

Przepływy o wartości powyżej maksymalnego ustawionego zakresu nie powodują przeciążenia elektroniki, tj. wskazania liczników są poprawne.

Sygnaly wejściowe



Wersje wejść i wyjść

→  16

Zewnętrzne wartości mierzone

Celem zwiększenia dokładności niektórych wartości mierzonych lub obliczeń skorygowanego przepływu objętościowego gazów, system automatyki może w sposób ciągły zapisywać różne wartości pomiarowe w przyrządzie:

- Ciśnienie pracy, celem zwiększenia dokładności (Endress+Hauser zaleca stosowanie przetworników ciśnienia absolutnego, np. Cerabar M lub Cerabar S)
- Temperaturę medium, celem zwiększenia dokładności (np. za pomocą przetwornika iTEMP)
- Gęstość odniesienia dla wyliczenia skorygowanego przepływu objętościowego

 W ofercie Endress+Hauser dostępne są różne przetworniki ciśnienia i temperatury: patrz rozdział "Akcesoria" →  112

Zalecane jest wczytywanie wartości mierzonych z czujników zewnętrznych, celem obliczenia następujących zmiennych dla gazów:

Skorygowany przepływ objętościowy

Protokół HART

Wartości pomiarowe są zapisywane w przyrządzie przez system sterowania poprzez protokół HART. Przetwornik ciśnienia musi obsługiwać następujące funkcje:

- Protokół HART
- Tryb pakietowy (Burst mode)

Wejście prądowe

Wartości pomiarowe są zapisywane w przyrządzie przez system sterowania poprzez wejście prądowe →  14.

Komunikacja cyfrowa

Wartości pomiarowe mogą być zapisywane przez system sterowania z wykorzystaniem następujących protokołów cyfrowych:

- Wersja FOUNDATION Fieldbus
- Wersja PROFIBUS PA
- Modbus RS485
- EtherNet/IP
- PROFINET

Wejście prądowe 0/4...20 mA

| | |
|-----------------------------|--|
| Wejście prądowe | 0/4...20 mA (aktywne/pasywne) |
| Wyjście prądowe | <ul style="list-style-type: none"> ▪ 4...20 mA (aktywne) ▪ 0/4...20 mA (pasywne) |
| Rozdzielczość | 1 μ A |
| Spadek napięcia | Typowo: 0,6 ... 2 V dla 3,6 ... 22 mA (pasywne) |
| Maks. napięcie wejściowe | \leq 30 V (pasywne) |
| Napięcie jałowe | \leq 28,8 V (aktywne) |
| Możliwe wielkości wejściowe | <ul style="list-style-type: none"> ▪ Ciśnienie ▪ Temperatura ▪ Gęstość |

Wejście statusu

| | |
|-------------------------------|---|
| Maksymalne wartości wejściowe | <ul style="list-style-type: none"> ▪ DC -3 ... 30 V ▪ Gdy wejście statusu jest aktywne (ON): $R_i > 3$ kΩ |
| Czas odpowiedzi | Ustawiany w zakresie: 5 ... 200 ms |

| | |
|-----------------------------------|---|
| Poziom sygnału wejściowego | <ul style="list-style-type: none">▪ Poziom niski: DC -3 ... +5 V▪ Poziom wysoki: DC 12 ... 30 V |
| Możliwe funkcje | <ul style="list-style-type: none">▪ Wyłącz▪ Indywidualne kasowanie poszczególnych liczników▪ Kasowanie wszystkich liczników▪ Wymuszenie przepływu (zera sygnału) |

Wielkości wyjściowe

Wersje wyjść i wejść

W zależności od opcji wybranej dla wyjścia/wejścia 1, dla pozostałych wejść i wyjść są dostępne różne opcje. Dla każdego wyjścia/wejścia od 1 do 4 można wybrać tylko jedną opcję. Tabelę należy czytać pionowo od góry w dół (↓).

Przykład: jeśli dla wyjścia/wejścia 1 wybrano opcję **BA** (wyjście prądowe 4...20 mA HART), dla wyjścia 2 dostępna jest jedna z opcji: **A, B, D, E, F, H, I** lub **J** a dla wyjścia 3 i 4 dostępna jest jedna z opcji: **A, B, D, E, F, H, I** lub **J**.

| Pozycja kodu zam. "Wyjście; wejście 1" (020) → | Możliwe opcje | | | | | | | | |
|--|---------------|----|----|----|----|----|----|----|----|
| 4...20 mA HART | BA | | | | | | | | |
| 4...20 mA HART Ex-i pasywne | ↓ | CA | | | | | | | |
| FOUNDATION Fieldbus | | ↓ | SA | | | | | | |
| FOUNDATION Fieldbus Ex-i | | | ↓ | TA | | | | | |
| PROFIBUS PA | | | | ↓ | GA | | | | |
| PROFIBUS PA Ex-i | | | | | ↓ | HA | | | |
| Modbus RS485 | | | | | | ↓ | MA | | |
| EtherNet/IP, zintegrowane 2-porty | | | | | | | ↓ | NA | |
| PROFINET, zintegrowane 2-porty | | | | | | | | ↓ | RA |
| Pozycja kodu zam. "Wyjście; wejście 2" (021) → | ↓ | ↓ | ↓ | ↓ | ↓ | ↓ | ↓ | ↓ | ↓ |
| Brak | A | A | A | A | A | A | A | A | A |
| 0/4...20 mA | B | | B | | B | | B | B | B |
| 0/4...20 mA Ex-i pasywne | | C | | C | | C | | | |
| Konfigurowalne wej/wyj ¹⁾ | D | | D | | D | | D | D | D |
| Imp./ częst./ wyj. binarne | E | | E | | E | | E | E | E |
| Wyjście imp., przesunięte fazowo ²⁾ | F | | | | | | F | | |
| Imp./ częst./ wyj. binarne Ex-i pasywne | | G | | G | | G | | | |
| Zestyk | H | | H | | H | | H | H | H |
| Wejście 0/4...20 mA | I | | I | | I | | I | I | I |
| Wejście binarne | J | | J | | J | | J | J | J |
| Pozycja kodu zam. "Wyjście; wejście 3" (022), "Wyjście; wejście 4" (023) ³⁾ → | ↓ | ↓ | ↓ | ↓ | ↓ | ↓ | ↓ | ↓ | ↓ |
| Brak | A | A | A | A | A | A | A | A | A |
| 0/4...20 mA | B | | | | | | B | B | B |
| 0/4...20 mA Ex-i pasywne | | C | | | | | | | |
| Konfigurowalne wej/wyj | D | | | | | | D | D | D |
| Imp./ częst./ wyj. binarne | E | | | | | | E | E | E |
| Wyjście imp., przesunięte fazowo (slave) ⁴⁾ | F | | | | | | F | | |
| Imp./ częst./ wyj. binarne Ex-i pasywne | | G | | | | | | | |
| Zestyk | H | | | | | | H | H | H |
| Wejście 0/4...20 mA | I | | | | | | I | I | I |
| Wejście binarne | J | | | | | | J | J | J |

1) Moduł ten może być skonfigurowany przez użytkownika jako wejście/wyjście → 20.



2) Po wybraniu opcji F (Wyjście imp., przesunięte fazowo) dla wyjścia/wejścia 2 (021), dla wyjścia/wejścia 3 (022) można wybrać jedynie opcję F (Wyjście imp., przesunięte fazowo).

3) Pozycja kodu zam. "Wyjście; wejście 4" (023) jest dostępna wyłącznie dla przetwornika Proline 500 w wersji z komunikacją cyfrową.

4) Opcja F (Wyjście imp., przesunięte fazowo) jest niedostępna dla wejścia/wyjścia 4.

Sygnał wyjściowy

Wyjście prądowe HART

| | |
|--------------------------|---|
| Typ wyjścia | 4...20 mA HART |
| Zakres prądowy | Może być ustawiony na 4...20 mA (aktywne/pasywne)  Ex i, pasywne |
| Napięcie jałowe | DC 28,8 V (aktywne) |
| Maks. napięcie wejściowe | DC 30 V (pasywne) |
| Obciążenie | 250 ... 700 Ω |
| Rozdzielczość | 0,38 μA |
| Tłumienie | Ustawiane w zakresie: 0,07 ... 999 s |
| Możliwe zmienne mierzone | <ul style="list-style-type: none"> ▪ Przepływ masowy ▪ Przepływ objętościowy ▪ Skorygowany przepływ objętościowy ▪ Gęstość ▪ Gęstość odniesienia ▪ Temperatura ▪ Temperatura elektroniki ▪ Częstotliwość drgań 0 ▪ Tłumienie drgań 0 ▪ Asymetria sygnału ▪ Prąd wzbudzenia 0  W przypadku przyrządu z jednym lub kilkoma pakietami aplikacji liczba możliwych opcji jest większa. |

Wersja PROFIBUS PA

| | |
|---|---|
| PROFIBUS PA | Zgodnie z EN 50170 Volume 2, IEC 61158-2 (MBP), separacja galwaniczna |
| Szybkość transmisji danych | 31,25 kbit/s |
| Pobór prądu | 10 mA |
| Dopuszczalny zakres napięcia zasilającego | 9 ... 32 V |
| Złącze sieci obiektowej | Z wbudowanym zabezpieczeniem przed odwrotną polaryzacją |

Wersja EtherNet/IP

| | |
|-----------|------------|
| Standardy | IEEE 802.3 |
|-----------|------------|

PROFINET

| | |
|-----------|------------|
| Standardy | IEEE 802.3 |
|-----------|------------|



Wersja FOUNDATION Fieldbus

| | |
|---|---|
| Typ sieci FF | H1, zgodnie z IEC 61158-2 (MBP), separacja galwaniczna |
| Szybkość transmisji danych | 31,25 kbit/s |
| Pobór prądu | 10 mA |
| Dopuszczalny zakres napięcia zasilającego | 9 ... 32 V |
| Złącze sieci obiektowej | Z wbudowanym zabezpieczeniem przed odwrotną polaryzacją |


Wersja Modbus RS485



| | |
|---------------------|---|
| Warstwa fizyczna | Interfejs RS485 zgodny ze standardem EIA/TIA-485 |
| Rezystor zamykający | Wbudowany, może być aktywowany za pomocą mikroprzełączników |

Wyjście prądowe 0/4...20 mA


| | |
|-------------------------------|---|
| Typ wyjścia | 0/4 ... 20 mA |
| Maksymalne wartości wyjściowe | 22,5 mA |
| Zakres prądowy | Może być skonfigurowany jako: <ul style="list-style-type: none"> ▪ 4...20 mA (aktywne) ▪ 0/4...20 mA (pasywne)  Ex i, pasywne |
| Napięcie jałowe | DC 28,8 V (aktywne) |
| Maks. napięcie wejściowe | DC 30 V (pasywne) |
| Obciążenie | 0 ... 700 Ω |
| Rozdzielczość | 0,38 μA |
| Tłumienie | Ustawiane w zakresie: 0,07 ... 999 s |
| Możliwe zmienne mierzone | <ul style="list-style-type: none"> ▪ Przepływ masowy ▪ Przepływ objętościowy ▪ Skorygowany przepływ objętościowy ▪ Gęstość ▪ Gęstość odniesienia ▪ Temperatura ▪ Temperatura elektroniki ▪ Częstotliwość drgań 0 ▪ Tłumienie drgań 0 ▪ Asymetria sygnału ▪ Prąd wzbudzenia 0  W przypadku przyrządu z jednym lub kilkoma pakietami aplikacji liczba możliwych opcji jest większa. |

Wyjście binarne (PFS)


| | |
|-------------------------------|---|
| Funkcja | Może być skonfigurowane jako impulsowe, częstotliwościowe lub dwustanowe |
| Wersja | Typu "otwarty kolektor" Może być skonfigurowane jako: <ul style="list-style-type: none"> ▪ Aktywne ▪ Pasywne  Ex i, pasywne |
| Maksymalne wartości wejściowe | DC 30 V, 250 mA (pasywne) |
| Napięcie jałowe | DC 28,8 V (aktywne) |
| Spadek napięcia | Dla 22,5 mA: ≤ DC 2 V |
| Wyjście impulsowe | |
| Maksymalne wartości wejściowe | DC 30 V, 250 mA (pasywne) |
| Maks. prąd wyjściowy | 22,5 mA (aktywne) |
| Napięcie jałowe | DC 28,8 V (aktywne) |
| Szerokość impulsu | Ustawiana w zakresie: 0,05 ... 2 000 ms |

| | |
|--|---|
| Maksymalna częstotliwość impulsów | 10 000 Impulse/s |
| Waga impulsu | Programowana |
| Możliwe zmienne mierzone | <ul style="list-style-type: none"> ■ Przepływ masowy ■ Przepływ objętościowy ■ Skorygowany przepływ objętościowy |
| Wyjście częstotliwościowe | |
| Maksymalne wartości wejściowe | DC 30 V, 250 mA (pasywne) |
| Maks. prąd wyjściowy | 22,5 mA (aktywne) |
| Napięcie jałowe | DC 28,8 V (aktywne) |
| Częstotliwość wyjściowa | Ustawiana: częstotliwość maksymalna 2 ... 10 000 Hz ($f_{\max} = 12\,500$ Hz) |
| Tłumienie | Ustawiane w zakresie: 0 ... 999 s |
| Stosunek przerwa/wypełnienie | 1:1 |
| Możliwe zmienne mierzone | <ul style="list-style-type: none"> ■ Przepływ masowy ■ Przepływ objętościowy ■ Skorygowany przepływ objętościowy ■ Gęstość ■ Gęstość odniesienia ■ Temperatura ■ Temperatura elektroniki ■ Częstotliwość drgań 0 ■ Tłumienie drgań 0 ■ Asymetria sygnału ■ Prąd wzbudzenia 0 <p> W przypadku przyrządu z jednym lub kilkoma pakietami aplikacji liczba możliwych opcji jest większa.</p> |
| Wyjście dwustanowe | |
| Maksymalne wartości wejściowe | DC 30 V, 250 mA (pasywne) |
| Napięcie jałowe | DC 28,8 V (aktywne) |
| Mechanizm przełączania | Dwustanowy (stan przewodzenia i nieprzewodzenia) |
| Opóźnienie przełączania | Ustawiane w zakresie: 0 ... 100 s |
| Ilość załączeń | Nieograniczona |
| Możliwe funkcje | <ul style="list-style-type: none"> ■ Wyłącz ■ Włącz ■ Klasa diagnostyczna ■ Limit <ul style="list-style-type: none"> - Przepływ masowy - Przepływ objętościowy - Skorygowany przepływ objętościowy - Gęstość - Gęstość odniesienia - Temperatura - Licznik 1-3 ■ Kontrola kierunku przepływu ■ Status <ul style="list-style-type: none"> - Detekcja częściowego napełnienia rur pomiarowych - Odcięcie niskich przepływów <p> W przypadku przyrządu z jednym lub kilkoma pakietami aplikacji liczba możliwych opcji jest większa.</p> |

Podwójne wyjście impulsowe

| | |
|--------------------------------------|---|
| Funkcja | Dwa niezależne sygnały impulsowe przesunięte fazowo względem siebie |
| Wersja | Typu "open kolektor" Może być skonfigurowane jako: <ul style="list-style-type: none"> ■ Aktywne ■ Pasywne |
| Maksymalne wartości wejściowe | DC 30 V, 250 mA (pasywny) |
| Napięcie jałowe | DC 28,8 V (aktywne) |
| Spadek napięcia | Dla 22,5 mA: ≤ DC 2 V |
| Częstotliwość wyjściowa | Ustawiana w zakresie: 0 ... 1 000 Hz |
| Tłumienie | Ustawiane w zakresie: 0 ... 999 s |
| Stosunek przerwa/wypełnienie | 1:1 |
| Możliwe zmienne mierzone | <ul style="list-style-type: none"> ■ Przepływ masowy ■ Przepływ objętościowy ■ Przepływ objętościowy normalizowany ■ Gęstość ■ Gęstość odniesienia ■ Temperatura <p> W przypadku przyrządu z jednym lub kilkoma pakietami aplikacji liczba możliwych opcji jest większa.</p> |

Wyjście przekaźnikowe

| | |
|---|---|
| Funkcja | Wyjście przełączające |
| Wersja | Wyjście przekaźnikowe separowane galwanicznie |
| Mechanizm przełączania | Może być skonfigurowane jako: <ul style="list-style-type: none"> ■ NO (normalnie otwarte), ustawienie fabryczne ■ NC (normalnie zamknięte) |
| Maks. obciążalność styków (obciążenie pasywne) | <ul style="list-style-type: none"> ■ DC 30 V, 0,1 A ■ AC 30 V, 0,5 A |
| Możliwe funkcje | <ul style="list-style-type: none"> ■ Wyłącz ■ Włącz ■ Klasa diagnostyczna ■ Limit <ul style="list-style-type: none"> - Przepływ masowy - Przepływ objętościowy - Przepływ objętościowy normalizowany - Gęstość - Gęstość odniesienia - Temperatura - Licznik 1-3 ■ Kontrola kierunku przepływu ■ Status <ul style="list-style-type: none"> - Detekcja częściowego napełnienia rur pomiarowych - Odcięcie niskich przepływów <p> W przypadku przyrządu z jednym lub kilkoma pakietami aplikacji liczba możliwych opcji jest większa.</p> |

Konfigurowalny moduł wejścia/wyjścia

Podczas uruchomienia, do **jednego** gniazda może być podłączony konfigurowalny moduł wejść/wyjść.

Moduł ten może być skonfigurowany w następujący sposób:

- Wyjście prądowe: 4...20 mA (aktywne), 0/4...20 mA (pasywne)
- Wyjście binarne
- Wejście prądowe: 4...20 mA (aktywne), 0/4...20 mA (pasywne)
- Wejście statusu

Parametry techniczne wejść i wyjść opisano w niniejszym rozdziale.

Sygnalizacja usterki

W zależności od typu interfejsu, informacja o usterce jest prezentowana w następujący sposób:

Wyjście prądowe HART

| | |
|------------------------|---|
| Diagnostyka urządzenia | Stan przyrządu można odczytać za pomocą komendy "48" HART |
|------------------------|---|

Wersja PROFIBUS PA

| | |
|--|---|
| Komunikaty o stanie i alarmach | Diagnostyka zgodnie ze specyfikacją PROFIBUS PA Profil 3.02 |
| Prąd alarmowy FDE (Fault Disconnection Electronic) | 0 mA |

Wersja EtherNet/IP

| | |
|------------------------|--|
| Diagnostyka urządzenia | Stan przyrządu można odczytać w obiekcie "Input" |
|------------------------|--|

Wersja PROFINET

| | |
|------------------------|---|
| Diagnostyka urządzenia | Zgodnie ze specyfikacją "Application Layer protocol for decentralized periphery and distributed automation", wersja 2.3 |
|------------------------|---|

Wersja FOUNDATION Fieldbus

| | |
|--|--|
| Komunikaty o stanie i alarmach | Diagnostyka zgodnie ze specyfikacją FF-891 |
| Prąd alarmowy FDE (Fault Disconnection Electronic) | 0 mA |

Linia Modbus RS485

| | |
|--------------------|---|
| Tryb obsługi błędu | Możliwość wyboru: <ul style="list-style-type: none"> ■ Nie-liczba zamiast wartości bieżącej ■ Ostatnia poprawna wartość |
|--------------------|---|

Wyjście prądowe 0/4...20 mA

4...20 mA

| | |
|--------------------|--|
| Tryb obsługi błędu | Możliwość wyboru: <ul style="list-style-type: none"> ■ 4 ... 20 mA zgodnie z zaleceniami NAMUR NE 43 ■ 4 ... 20 mA zgodnie z US ■ Wartość min.: 3,59 mA ■ Wartość maks.: 22,5 mA ■ Wartość definiowana w zakresie: 3,59 ... 22,5 mA ■ Bieżąca wartość ■ Ostatnia poprawna wartość |
|--------------------|--|

0...20 mA

| | |
|---------------------------|---|
| Tryb obsługi błędu | Możliwość wyboru: <ul style="list-style-type: none"> ▪ Poziom maksymalny: 22 mA ▪ Wartość definiowana w zakresie: 0 ... 20,5 mA |
|---------------------------|---|

Wyjście binarne (PFS)

| Wyjście impulsowe | |
|---------------------------|--|
| Tryb obsługi błędu | Możliwość wyboru: <ul style="list-style-type: none"> ▪ Bieżąca wartość ▪ Brak impulsów |
| Wyjście częstotliwościowe | |
| Tryb obsługi błędu | Możliwość wyboru: <ul style="list-style-type: none"> ▪ Bieżąca wartość ▪ 0 Hz ▪ Wartość zdefiniowana ($f_{\max} 2 \dots 12\,500$ Hz) |
| Wyjście przełączające | |
| Tryb obsługi błędu | Możliwość wyboru: <ul style="list-style-type: none"> ▪ Stan bieżący ▪ Otwarte ▪ Zamknięte |

Wyjście przekaźnikowe

| | |
|---------------------------|--|
| Tryb obsługi błędu | Możliwość wyboru: <ul style="list-style-type: none"> ▪ Stan bieżący ▪ Otwarte ▪ Zamknięte |
|---------------------------|--|

Wyświetlacz

| | |
|---------------------------|--|
| Komunikat tekstowy | Z informacją o przyczynie i działaniach |
| Podświetlenie | Czerwone podświetlenie sygnalizuje błąd przyrządu. |



Sygnalizacja statusu zgodnie z NAMUR NE 107

Interfejs/protokół

- Za pomocą komunikacji cyfrowej:
 - Protokół HART
 - FOUNDATION Fieldbus
 - PROFIBUS PA
 - Linia Modbus RS485
 - Wersja EtherNet/IP
 - Wersja PROFINET
- Poprzez interfejs serwisowy
 - Interfejs serwisowy CDI-RJ45
 - Interfejs WLAN

| | |
|---------------------------|---|
| Komunikat tekstowy | Z informacją o przyczynie i działaniach |
|---------------------------|---|



Dodatkowe informacje dotyczące komunikacji cyfrowej → 93

Serwer WWW

| | |
|--------------------|---|
| Komunikat tekstowy | Z informacją o przyczynie i działaniach |
|--------------------|---|

Diody sygnalizacyjne LED

| | |
|--------------------------------------|--|
| Informacja o stanie przyrządu | <p>Stan przyrządu jest sygnalizowany za pomocą różnokolorowych diod LED</p> <p>W zależności od wersji przyrządu wyświetlane są następujące informacje:</p> <ul style="list-style-type: none"> ▪ Zasilanie włączone ▪ Aktywna transmisja danych ▪ Wystąpił alarm/błąd przyrządu. ▪ Praca w sieci EtherNet/IP ▪ Połączenie EtherNet/IP ustanowione ▪ Sieć PROFINET dostępna ▪ Połączenie PROFINET ustanowione ▪ Pulsowanie diod LED PROFINET |
|--------------------------------------|--|

Podłączenie w strefie zagrożonej wybuchem

Wartości dla wersji nie-Ex

| Pozycja kodu zam. "Wyjście; wejście 1" | Typ wyjścia | Wartości dla wersji nie-Ex "Wyjście; wejście 1" | |
|---|---------------------|--|--------|
| | | 26 (+) | 27 (-) |
| Opcja BA | 4...20 mA HART | $U_N = 30 V_{DC}$ $U_M = 250 V_{AC}$ | |
| Opcja GA | PROFIBUS PA | $U_N = 30 V_{DC}$ $U_M = 250 V_{AC}$ | |
| Opcja MA | Modbus RS485 | $U_N = 30 V_{DC}$ $U_M = 250 V_{AC}$ | |
| Opcja SA | FOUNDATION Fieldbus | $U_N = 30 V_{DC}$ $U_M = 250 V_{AC}$ | |
| Opcja NA | EtherNet/IP | $U_N = 30 V_{DC}$ $U_M = 250 V_{AC}$ | |
| Opcja RA | PROFINET | $U_N = 30 V_{DC}$ $U_M = 250 V_{AC}$ | |

| Pozycja kodu zam. "Wyjście; wejście 2"; "Wyjście; wejście 3" "Wyjście; wejście 4" | Typ wyjścia | Wartości dla wersji nie-Ex | | | | | |
|--|----------------------------------|--|--------|--------------------|--------|----------------------------------|--------|
| | | Wyjście; wejście 2 | | Wyjście; wejście 3 | | Wyjście; wejście 4 ¹⁾ | |
| | | 24 (+) | 25 (-) | 22 (+) | 23 (-) | 20 (+) | 21 (-) |
| Opcja B | 4...20 mA | $U_N = 30 V_{DC}$ $U_M = 250 V_{AC}$ | | | | | |
| Opcja D | Konfigurowalne wej/wyj | $U_N = 30 V_{DC}$ $U_M = 250 V_{AC}$ | | | | | |
| Opcja E | Imp./ częst./ wyj. binarne | $U_N = 30 V_{DC}$ $U_M = 250 V_{AC}$ | | | | | |
| Opcja F | Wyjście imp., przesunięte fazowo | $U_N = 30 V_{DC}$ $U_M = 250 V_{AC}$ | | | | | |
| Opcja H | Zestyk | $U_N = 30 V_{DC}$ $I_N = 100 mA_{DC}/500 mA_{AC}$ $U_M = 250 V_{AC}$ | | | | | |

| Pozycja kodu zam. "Wyjście; wejście 2"; "Wyjście; wejście 3" "Wyjście; wejście 4" | Typ wyjścia | Wartości dla wersji nie-Ex | | | | | |
|--|------------------------------|---|--------|--------------------|--------|----------------------------------|--------|
| | | Wyjście; wejście 2 | | Wyjście; wejście 3 | | Wyjście; wejście 4 ¹⁾ | |
| | | 24 (+) | 25 (-) | 22 (+) | 23 (-) | 20 (+) | 21 (-) |
| Opcja I | Wejście prądowe 4...20 mA | $U_N = 30 V_{DC}$ $U_M = 250 V_{AC}$ | | | | | |
| Opcja J | Wejście binarne | $U_N = 30 V_{DC}$ $U_M = 250 V_{AC}$ | | | | | |

- 1) Pozycja kodu zam. "Wyjście; wejście 4" jest dostępna wyłącznie dla przetwornika Proline 500 w wersji z komunikacją cyfrową.

Wartości dla wersji Ex

| Pozycja kodu zam. "Wyjście; wejście 1" | Typ wyjścia | Wartości dla wersji Ex "Wyjście; wejście 1" | |
|---|--------------------------------|---|---|
| | | 26 (+) | 27 (-) |
| Opcja CA | 4...20 mA HART Ex-i pasywne | $U_i = 30 V$ $I_i = 100 mA$ $P_i = 1,25 W$ $L_i = 0$ $C_i = 0$ | |
| Opcja HA | PROFIBUS PA Ex i | Ex ia ¹⁾ $U_i = 30 V$ $I_i = 570 mA$ $P_i = 8,5 W$ $L_i = 10 \mu H$ $C_i = 5 nF$ | Ex ic ²⁾ $U_i = 32 V$ $I_i = 570 mA$ $P_i = 8,5 W$ $L_i = 10 \mu H$ $C_i = 5 nF$ |
| Opcja TA | FOUNDATION Fieldbus Ex-i | Ex ia $U_i = 30 V$ $I_i = 570 mA$ $P_i = 8,5 W$ $L_i = 10 \mu H$ $C_i = 5 nF$ | Ex ic $U_i = 32 V$ $I_i = 570 mA$ $P_i = 8,5 W$ $L_i = 10 \mu H$ $C_i = 5 nF$ |

- 1) Tylko w wersji przeznaczonej do pracy w Strefie 1, Class I, Division 1
2) Tylko w wersji przeznaczonej do pracy w Strefie 2, Class I, Division 2 i tylko dla przetwornika Proline 500 w wersji z komunikacją cyfrową

| Pozycja kodu zam. "Wyjście; wejście 2" "Wyjście; wejście 3" "Wyjście; wejście 4" | Typ wyjścia | Wartości dla wersji Ex lub wersji zgodnej z NIFW | | | | | |
|---|---|--|--------|----------------------|--------|----------------------------------|--------|
| | | "Wyjście; wejście 2" | | "Wyjście; wejście 3" | | Wyjście; wejście 4 ¹⁾ | |
| | | 24 (+) | 25 (-) | 22 (+) | 23 (-) | 20 (+) | 21 (-) |
| Opcja C | 4...20 mA HART Ex-i pasywne | $U_i = 30 V$ $I_i = 100 mA$ $P_i = 1,25 W$ $L_i = 0$ $C_i = 0$ | | | | | |
| Opcja G | Imp/częst./wyj. binarne Ex-i pasywne | $U_i = 30 V$ $I_i = 100 mA$ $P_i = 1,25 W$ $L_i = 0$ $C_i = 0$ | | | | | |

- 1) Pozycja kodu zam. "Wyjście; wejście 4" jest dostępna wyłącznie dla przetwornika Proline 500 w wersji z komunikacją cyfrową.

Wartość odcięcia niskich przepływów

Punkt odcięcia (zerowania) pomiaru przy niskich przepływach (przepływy pełzające) jest ustawiany płynnie.


Separacja galwaniczna

Obwody wejściowe są galwanicznie izolowane od siebie i od uziemienia (PE).

Parametry komunikacji cyfrowej**HART**

| | |
|--|--|
| ID producenta | 0x11 |
| Typ urządzenia | 0x3B |
| Wersja protokołu HART | 7 |
| Pliki opisu urządzenia (DTM, DD) | Informacje i pliki do pobrania ze strony: www.pl.endress.com |
| Obciążenie HART | Min. 250 Ω |
| Integracja z systemami sterowania i zarządzania aparaturą obiektową | Informacje dotyczące integracji z systemami automatyki podano w instrukcji obsługi → 113. <ul style="list-style-type: none"> ▪ Zmienne mierzone przesyłane z wykorzystaniem protokołu HART ▪ Tryb Burst |

PROFIBUS PA

| | |
|--|---|
| ID producenta | 0x11 |
| Numer identyfikacyjny | 0x156D |
| Wersja profilu | 3.02 |
| Pliki opisu urządzenia (GSD, DTM, DD) | Informacje i pliki do pobrania ze strony: <ul style="list-style-type: none"> ▪ www.pl.endress.com ▪ www.profibus.org |
| Obsługiwane funkcje | <ul style="list-style-type: none"> ▪ Funkcja identyfikacji i serwisu Prosta identyfikacja przyrządu poprzez system sterowania i tabliczkę znamionową ▪ Funkcja PROFIBUS upload/download Do 10-krotnie szybszy odczyt i zapis parametrów za pomocą funkcji PROFIBUS Up-/Download ▪ Zbiorczy komunikat stanu Proste i zrozumiałe informacje diagnostyczne dzięki podziałowi komunikatów diagnostycznych na kategorie |
| Konfiguracja adresu przyrządu | <ul style="list-style-type: none"> ▪ Za pomocą mikroprzełączników DIP w module wejść/wyjść ▪ Za pomocą wyświetlacza ▪ Za pomocą oprogramowania narzędziowego (np. FieldCare) |
| Kompatybilność ze starszymi modelami | <p>W przypadku wymiany przyrządu, przepływomierze Promass 500 zapewniają kompatybilność cyklicznej wymiany danych ze starszymi modelami. W związku z tym nie ma konieczności zmiany parametrów sieci PROFIBUS za pomocą plików GSD dla przepływomierzy Promass 500.</p> <p>Starsze modele:</p> <ul style="list-style-type: none"> ▪ Promass 80 wersja PROFIBUS PA <ul style="list-style-type: none"> - Nr ID: 1528 (hex) - Rozszerzony plik GSD: EH3x1528.gsd - Standardowy plik GSD: EH3_1528.gsd ▪ Promass 83 wersja PROFIBUS PA <ul style="list-style-type: none"> - Nr ID: 152A (hex) - Rozszerzony plik GSD: EH3x152A.gsd - Standardowy plik GSD: EH3_152A.gsd <p> Opis zakresu kompatybilności funkcji: → 113 Instrukcja obsługi .</p> |
| Integracja z systemami automatyki | <p>Informacje dotyczące integracji z systemami automatyki podano w instrukcjach obsługi → 113.</p> <ul style="list-style-type: none"> ▪ Cykliczna transmisja danych ▪ Model blokowy ▪ Opis modułów |

EtherNet/IP

| | |
|-------------------------------------|---|
| Specyfikacja protokołu | <ul style="list-style-type: none"> ▪ The CIP Networks Library Volume 1: Common Industrial Protocol ▪ The CIP Networks Library Volume 2: EtherNet/IP Adaptation of CIP |
| Typ komunikacji | <ul style="list-style-type: none"> ▪ 10Base-T ▪ 100Base-TX |
| Profil urządzenia | Urządzenie uniwersalne (typ produktu: 0x2B) |
| ID producenta | 0x11 |
| Typ urządzenia | 0x103B |
| Prędkości transmisji | Automatyczna 10 ¹⁰⁰ Mbit, detekcja trybu duplexowego i półduplexowego |
| Biegunowość | Automatyczne rozpoznawanie biegunowości dla automatycznej korekcyj skrzyżowanych par linii TxD i RxD |
| Obsługiwane połączenia CIP | Maks. 3 połączenia |
| Połączenia typu "explicit" | Maks. 6 połączeń |
| Połączenia we/wy | Maks. 6 połączeń (skaner) |
| Opcje konfiguracji urządzenia | <ul style="list-style-type: none"> ▪ Mikroprzełączniki typu DIP switch w module elektroniki do ustawiania adresu IP urządzenia ▪ Oprogramowanie narzędziowe producenta (FieldCare) ▪ Add-on Profile Level 3 dla systemów sterowania Rockwell Automation ▪ Przeglądarka internetowa ▪ Pliki konfiguracyjne (EDS) zapisane w pamięci przyrządu |
| Konfiguracja interfejsu EtherNet | <ul style="list-style-type: none"> ▪ Prędkość: 10 MBit, 100 MBit, auto (ustawienie fabryczne) ▪ Duplex: half-duplex, full-duplex, auto (ustawienie fabryczne) |
| Konfiguracja adresu przyrządu | <ul style="list-style-type: none"> ▪ Mikroprzełączniki na module elektroniki do ustawiania adresu IP przyrządu (ostatni oktet) ▪ Serwer DHCP ▪ Oprogramowanie narzędziowe producenta (FieldCare) ▪ Add-on Profile Level 3 dla systemów sterowania Rockwell Automation ▪ Przeglądarka internetowa ▪ Oprogramowanie komunikacyjne ze sterownikiem EtherNet/IP, np. RSLinx (Rockwell Automation) |
| Technologia DLR (Device Level Ring) | Tak |
| Integracja z systemami automatyki | <p>Informacje dotyczące integracji z systemami automatyki podano w instrukcjach obsługi → 113.</p> <ul style="list-style-type: none"> ▪ Cykliczna transmisja danych ▪ Model blokowy ▪ Grupy parametrów wejściowych i wyjściowych |

PROFINET

| | |
|------------------------|--|
| Specyfikacja protokołu | "Application Layer protocol for decentralized periphery and distributed automation", wersja 2.3 |
| Typ komunikacji | 100 MBit/s |
| Klasa zgodności | Klasa zgodności B |
| Klasa obciążenia sieci | Klasa obciążenia sieci II |
| Prędkości transmisji | Automatyczna 100 Mbit/s, detekcja trybu duplexowego |
| Czasy cyklu | Min. 8 ms |
| Biegunowość | Automatyczne rozpoznawanie biegunowości dla automatycznej korekcyj skrzyżowanych par linii TxD i RxD |
| Obsługa protokołu MRP | Tak |
| Profil urządzenia | Identyfikator profilu 0xF600 Urządzenie uniwersalne |
| ID producenta | 0x11 |

| | |
|--|--|
| Typ urządzenia | 0x843B |
| Pliki opisu urządzenia (GSD, DTM, DD) | <p>Informacje i pliki do pobrania ze strony:</p> <ul style="list-style-type: none"> ▪ www.pl.endress.com <p>Na stronie dotyczącej danego produktu: Dokumentacja / Instrukcje obsługi / Oprogramowanie → Sterowniki</p> <ul style="list-style-type: none"> ▪ www.profibus.org |
| Obsługiwane połączenia | <ul style="list-style-type: none"> ▪ 1 x AR (relacja aplikacyjna z IO Controller/sterownikiem) ▪ 1 x AR (dopuszczalna relacja aplikacyjna z IO-Supervisor/urządzeniem programującym) ▪ 1 x Input CR (kanał komunikacyjny) ▪ 1 x Output CR (kanał komunikacyjny) ▪ 1 x Alarm CR (kanał komunikacyjny) |
| Opcje konfiguracji urządzenia | <ul style="list-style-type: none"> ▪ Mikroprzełączniki DIP w module elektroniki do ustawiania nazwy urządzenia (ostatnia część) ▪ Oprogramowanie narzędziowe producenta (FieldCare, DeviceCare) ▪ Przeglądarka internetowa ▪ Plik opisu urządzenia (GSD), który można odczytać za pomocą wbudowanego serwera WWW urządzenia |
| Konfiguracja nazwy urządzenia | <ul style="list-style-type: none"> ▪ Mikroprzełączniki DIP w module elektroniki do ustawiania nazwy urządzenia (ostatnia część) ▪ Protokół DCP ▪ Aplikacja Process Device Manager (PDM) ▪ Wbudowany serwer WWW |
| Obsługiwane funkcje | <ul style="list-style-type: none"> ▪ Funkcja identyfikacji i serwisu Prosta identyfikacja przyrządu poprzez: <ul style="list-style-type: none"> - System sterowania - Tabliczkę znamionową ▪ Status wartości mierzonej Zmienne procesowe są przesyłane wraz ze statusem wartości mierzonej ▪ Pulsowania tła wskaźnika w celu szybkiej identyfikacji urządzenia i funkcji ▪ Obsługa urządzenia za pomocą oprogramowania narzędziowego (np. FieldCare, DeviceCare, SIMATIC PDM) |
| Integracja z systemami sterowania i zarządzania aparaturą obiektową | <p>Informacje dotyczące integracji z systemami automatyki podano w instrukcjach obsługi → 113.</p> <ul style="list-style-type: none"> ▪ Cykliczna transmisja danych ▪ Przegląd i opis modułów ▪ Kody statusu ▪ Parametryzacja po uruchomieniu ▪ Ustawienie fabryczne: |



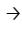
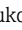
FOUNDATION Fieldbus

| | |
|--|---|
| ID producenta | 0x452B48 (hex) |
| Numer identyfikacyjny | 0x103B (hex) |
| Rewizja modelu | 1 |
| Wersja pliku opisu urządzenia | <p>Informacje i pliki do pobrania ze strony:</p> <ul style="list-style-type: none"> ▪ www.pl.endress.com ▪ www.fieldbus.org |
| Wersja pliku CFF | |
| Interoperability Test Kit (ITK) | Wersja 6.2.0 |
| ITK Test Campaign Number | <p>Informacje:</p> <ul style="list-style-type: none"> ▪ www.pl.endress.com ▪ www.fieldbus.org |
| Obsługa funkcji link active scheduler (LAS) | Tak |
| Wybór: "Link Master", "Basic Device" | Tak Ustawienie fabryczne: Basic Device |
| Adres węzła | Ustawienie fabryczne: 247 (0xF7) |

| | |
|--|--|
| Obsługiwane funkcje | <p>Obsługiwane są następujące funkcje:</p> <ul style="list-style-type: none"> ▪ Restart ▪ Restart ENP ▪ Diagnostyka ▪ Ustawienie trybu "OOS" (wyłączony z działania) ▪ Ustawienie trybu "AUTO" ▪ Odczyt danych trendu ▪ Odczyt rejestru zdarzeń |
| Związki komunikacji wirtualnej (VCR) | |
| Ilość VCR | 44 |
| Liczba obiektów linkujących w urządzeniu VFD | 50 |
| Liczba związków stałych | 1 |
| Liczba VCR klienckich | 0 |
| Liczba VCR serwerowych | 10 |
| Liczba VCR źródłowych | 43 |
| Liczba VCR typu Sink | 0 |
| Liczba VCR typu Subscriber | 43 |
| Liczba VCR typu Publisher | 43 |
| Możliwości linkowania | |
| Slot Time – okno czasowe do wyboru zarządcy komunikacji | 4 |
| Minimalna odległość czasowa między dwoma komunikatami | 8 |
| Maks. response delay – maksymalny czas dozwolony na żądanie odpowiedzi | 16 |
| Integracja z systemami sterowania i zarządzania aparaturą obiektową | <p>Informacje dotyczące integracji z systemami automatyki podano w instrukcjach obsługi → 113.</p> <ul style="list-style-type: none"> ▪ Cykliczna transmisja danych ▪ Opis modułów ▪ Czasy wykonania ▪ Metody |

Modbus RS485

| | |
|--|--|
| Specyfikacja protokołu | Modbus Applications Protocol Specification V1.1 |
| Czasy odpowiedzi | <ul style="list-style-type: none"> ▪ Bezpośredni dostęp do danych: typowo 25 ... 50 ms ▪ Bufor automatycznego przeszukiwania bloku danych (Auto-scan buffer): typowo 3 ... 5 ms |
| Typ urządzenia | Slave |
| Zakres adresów urządzeń slave | 1 ... 247 |
| Zakres adresów rozgłoszeniowych | 0 |
| Kody funkcji | <ul style="list-style-type: none"> ▪ 03: Odczyt rejestrów składających ▪ 04: Odczyt rejestrów wejściowych ▪ 06: Zapis do jednego rejestru składającego ▪ 08: Diagnostyka ▪ 16: Zapis do wielu rejestrów ▪ 23: Odczyt/zapis n rejestrów |


| | |
|--|--|
| Wiadomości rozgłoszeniowe (broadcast) | Obsługa za pomocą następujących kodów funkcji: <ul style="list-style-type: none"> 06: Zapis do jednego rejestru składającego 16: Zapis do wielu rejestrów 23: Odczyt/zapis n rejestrów |
| Obsługiwane prędkości transmisji | <ul style="list-style-type: none"> 1 200 BAUD 2 400 BAUD 4 800 BAUD 9 600 BAUD 19 200 BAUD 38 400 BAUD 57 600 BAUD 115 200 BAUD |
| Tryb transmisji | <ul style="list-style-type: none"> ASCII RTU |
| Dostęp do danych | Możliwy dostęp do każdego parametru przyrządu poprzez protokół Modbus RS485.  Informacje dotyczące rejestrów Modbus |
| Kompatybilność ze starszymi modelami | W przypadku wymiany przyrządu, przepływomierze Promass 500 zapewniają kompatybilność rejestrów Modbus dla zmiennych procesowych i informacji diagnostycznych ze starszym modelem Promass 83. W związku z tym nie ma konieczności zmiany parametrów sieci w systemie nadrzędnym.  Opis zakresu kompatybilności funkcji: →  113 Instrukcja obsługi . |
| Integracja z systemami sterowania i zarządzania aparaturą obiektową | Informacje dotyczące integracji z systemami automatyki podano w instrukcjach obsługi →  113. <ul style="list-style-type: none"> Informacje dotyczące wersji Modbus RS485 Kody funkcji Informacje dotyczące rejestrów Czas odpowiedzi Mapa rejestrów Modbus |

Zasilanie


Rozmieszczenie zacisków

Przetwornik: obwód zasilania, wejścia/ wyjścia


Wersja HART

| Zasilanie | | Wejście/ wyjście 1 | | Wejście/ wyjście 2 | | Wejście/ wyjście 3 | | Wejście/ wyjście 4 | |
|---|-------|--------------------|--------|--------------------|--------|--------------------|--------|--------------------|--------|
| 1 (+) | 2 (-) | 26 (+) | 27 (-) | 24 (+) | 25 (-) | 22 (+) | 23 (-) | 20 (+) | 21 (-) |
| Rozmieszczenie zacisków zależy od zamówionej wersji przyrządu →  16. | | | | | | | | | |

Wersja FOUNDATION Fieldbus

| Zasilanie | | Wejście/ wyjście 1 | | Wejście/ wyjście 2 | | Wejście/ wyjście 3 | | Wejście/ wyjście 4 | |
|---|-------|--------------------|--------|--------------------|--------|--------------------|--------|--------------------|--------|
| 1 (+) | 2 (-) | 26 (A) | 27 (B) | 24 (+) | 25 (-) | 22 (+) | 23 (-) | 20 (+) | 21 (-) |
| Rozmieszczenie zacisków zależy od zamówionej wersji przyrządu →  16. | | | | | | | | | |

Wersja PROFIBUS PA

| Zasilanie | | Wejście/ wyjście 1 | | Wejście/ wyjście 2 | | Wejście/ wyjście 3 | | Wejście/ wyjście 4 | |
|---|-------|--------------------|--------|--------------------|--------|--------------------|--------|--------------------|--------|
| 1 (+) | 2 (-) | 26 (B) | 27 (A) | 24 (+) | 25 (-) | 22 (+) | 23 (-) | 20 (+) | 21 (-) |
| Rozmieszczenie zacisków zależy od zamówionej wersji przyrządu →  16. | | | | | | | | | |

Wersja Modbus RS485

| Zasilanie | | Wejście/ wyjście 1 | | Wejście/ wyjście 2 | | Wejście/ wyjście 3 | | Wejście/ wyjście 4 | |
|---|-------|--------------------|--------|--------------------|--------|--------------------|--------|--------------------|--------|
| 1 (+) | 2 (-) | 26 (B) | 27 (A) | 24 (+) | 25 (-) | 22 (+) | 23 (-) | 20 (+) | 21 (-) |
| Rozmieszczenie zacisków zależy od zamówionej wersji przyrządu → 16. | | | | | | | | | |

Wersja PROFINET

| Zasilanie | | Wejście/ wyjście 1 | | Wejście/ wyjście 2 | | Wejście/ wyjście 3 | | Wejście/ wyjście 4 | |
|---|-------|----------------------------|--|--------------------|--------|--------------------|--------|--------------------|--------|
| 1 (+) | 2 (-) | Linia PROFINET (Wtyk RJ45) | | 24 (+) | 25 (-) | 22 (+) | 23 (-) | 20 (+) | 21 (-) |
| Rozmieszczenie zacisków zależy od zamówionej wersji przyrządu → 16. | | | | | | | | | |

Wersja EtherNet/IP

| Zasilanie | | Wejście/ wyjście 1 | | Wejście/ wyjście 2 | | Wejście/ wyjście 3 | | Wejście/ wyjście 4 | |
|---|-------|--------------------------------|--|--------------------|--------|--------------------|--------|--------------------|--------|
| 1 (+) | 2 (-) | Wersja EtherNet/IP (Wtyk RJ45) | | 24 (+) | 25 (-) | 22 (+) | 23 (-) | 20 (+) | 21 (-) |
| Rozmieszczenie zacisków zależy od zamówionej wersji przyrządu → 16. | | | | | | | | | |

Przewód połączeniowy między obudową przedziału podłączeniowego czujnika a przetwornikiem

W wersji rozdzielnej czujnik przepływu jest połączony z przetwornikiem przewodem połączeniowym. Przewód łączy obudowę przedziału podłączeniowego czujnika z obudową przetwornika.

Rozmieszczenie zacisków i podłączenie przewodu:

- Proline 500 – wersja z komunikacją cyfrową → 34
- Proline 500 → 35

Dostępne złącza wtykowe

Złącza wtykowych nie wolno używać w strefie zagrożonej wybuchem!

Złącza wtykowe dla sieci obiektowych fieldbus:

Pozycja kodu zam. "Wyjście; wejście 1"

- Opcja SA "FOUNDATION Fieldbus" → 30
- Opcja GA "PROFIBUS PA" → 30
- Opcja RA "PROFINET" → 31
- Opcja NA "EtherNet/IP" → 31

Złącze wtykowe interfejsu serwisowego:

Pozycja kodu zam. "Akcesoria zamontowane"

opcja NB, adapter RJ45 M12 (interfejs serwisowy) → 32

Pozycja kodu zam. "Wejście; wyjście 1", opcja SA "FOUNDATION Fieldbus"

| Pozycja kodu zam. "Podłączenie elektryczne" | Wprowadzenie przewodów/rodzaj złącza → 35 | |
|--|---|---|
| | 2 | 3 |
| M, 3, 4, 5 | Wtyk 7/8" | - |

Pozycja kodu zam. "Wejście; wyjście 1", opcja GA "PROFIBUS PA"

| Pozycja kodu zam. "Podłączenie elektryczne" | Wprowadzenie przewodów/rodzaj złącza → 35 | |
|--|---|---|
| | 2 | 3 |
| L, N, P, U | Wtyk M12 × 1 | - |

Pozycja kodu zam. "Wejście; wyjście 1", opcja RA "PROFINET"

| Pozycja kodu zam. "Podłączenie elektryczne" | Wprowadzenie przewodów/rodzaj złącza → 35 | |
|---|---|--------------|
| | 2 | 3 |
| L, N, P, U | Wtyk M12 × 1 | - |
| R ^{1) 2)} , S ^{1) 2)} , T ^{1) 2)} , V ^{1) 2)} | Wtyk M12 × 1 | Wtyk M12 × 1 |

- 1) Ta wersja nie może być zamówiona łącznie z zewnętrzną anteną WLAN (pozycja kodu zam. "Akcesoria załączone", opcja P8), adapterem RJ45 M12 interfejsu serwisowego (pozycja kodu zam. "Akcesoria zamontowane", opcja NB), ani z zewnętrznym wskaźnikiem DKX001.
- 2) Wersja przeznaczona do integracji przyrządu z siecią o topologii pierścienia.

Pozycja kodu zam. "Wejście; wyjście 1", opcja NA "EtherNet/IP"

| Pozycja kodu zam. "Podłączenie elektryczne" | Wprowadzenie przewodów/rodzaj złącza → 35 | |
|---|---|--------------|
| | 2 | 3 |
| L, N, P, U | Wtyk M12 × 1 | - |
| R ^{1) 2)} , S ^{1) 2)} , T ^{1) 2)} , V ^{1) 2)} | Wtyk M12 × 1 | Wtyk M12 × 1 |

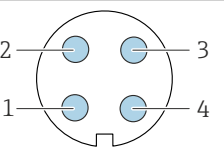
- 1) Ta wersja nie może być zamówiona łącznie z zewnętrzną anteną WLAN (pozycja kodu zam. "Akcesoria załączone", opcja P8), adapterem RJ45 M12 interfejsu serwisowego (pozycja kodu zam. "Akcesoria zamontowane", opcja NB), ani z zewnętrznym wskaźnikiem DKX001
- 2) Wersja przeznaczona do integracji przyrządu z siecią o topologii pierścienia.

Pozycja kodu zam. "Akcesoria zamontowane", opcja NB: "Adapter RJ45 M12 (interfejs serwisowy)"

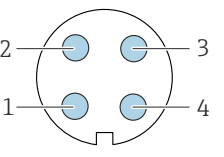
| Kod zamówieniowy "Akcesoria zamontowane" | Wprowadzenie przewodów/przyłącze → 35 | |
|---|---------------------------------------|--------------------------|
| | Wprowadzenie przewodów 2 | Wprowadzenie przewodów 3 |
| NB | Wtyk M12 × 1 | - |

Przyporządkowanie styków w złączach wtykowych

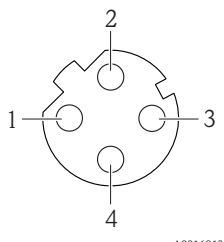
FOUNDATION Fieldbus

|  | Nr styku | Funkcja | Oznaczenie | Wtyk/gniazdo | |
|---|----------|---------|----------------------|--------------|------|
| | 1 | + | + sygnału | A | Wtyk |
| | 2 | - | - sygnału | | |
| | 3 | | Uziemienie | | |
| | 4 | | Nie przyporządkowany | | |

PROFIBUS PA

|  | Nr styku | Funkcja | Oznaczenie | Wtyk/gniazdo | |
|---|----------|---------|----------------------|--------------|------|
| | 1 | + | PROFIBUS PA + | A | Wtyk |
| | 2 | | Uziemienie | | |
| | 3 | - | PROFIBUS PA - | | |
| | 4 | | Nie przyporządkowany | | |

Wersja PROFINET

|  | Nr styku | | Funkcja | |
|---|----------|--------------|---------|--|
| | 1 | + | TD + | |
| | 2 | + | RD + | |
| | 3 | - | TD - | |
| | 4 | - | RD - | |
| Oznaczenie | | Wtyk/gniazdo | | |
| D | | Gniazdo | | |



Zalecany wtyk:

- Prod. Binder, seria 763, nr kat. 99 3729 810 04
- Phoenix Contact, na kat. 1543223 SACC-M12MSD-4Q
- W przypadku użycia przyrządu w strefie zagrożenia wybuchem należy zastosować wtyk posiadający odpowiednie dopuszczenie.

Wersja EtherNet/IP

|  | Nr styku | | Funkcja | |
|--|----------|--------------|----------|--|
| | 1 | + | Linia Tx | |
| | 2 | + | Linia Rx | |
| | 3 | - | Linia Tx | |
| | 4 | - | Linia Rx | |
| Oznaczenie | | Wtyk/gniazdo | | |
| D | | Gniazdo | | |



Zalecany wtyk:

- Prod. Binder, seria 763, nr kat. 99 3729 810 04
- Phoenix Contact, na kat. 1543223 SACC-M12MSD-4Q
- W przypadku użycia przyrządu w strefie zagrożenia wybuchem należy zastosować wtyk posiadający odpowiednie dopuszczenie.

Interfejs serwisowy

Pozycja kodu zam. "Akcesoria zamontowane", opcja **NB**: "Adapter RJ45 M12 (interfejs serwisowy)"

|  | Nr styku | | Funkcja | |
|---|----------|--------------|----------|--|
| | 1 | + | Linia Tx | |
| | 2 | + | Linia Rx | |
| | 3 | - | Linia Tx | |
| | 4 | - | Linia Rx | |
| Oznaczenie | | Wtyk/gniazdo | | |
| D | | Gniazdo | | |



Zalecany wtyk:

- Prod. Binder, seria 763, nr kat. 99 3729 810 04
- Phoenix Contact, na kat. 1543223 SACC-M12MSD-4Q
- W przypadku użycia przyrządu w strefie zagrożenia wybuchem należy zastosować wtyk posiadający odpowiednie dopuszczenie.

Zasilanie

| Pozycja kodu zam. "Zasilanie" | Napięcie na zaciskach | | Zakres częstotliwości |
|-------------------------------|-----------------------|------------|-----------------------|
| Opcja D | DC 24 V | ±20% | – |
| Opcja E | AC100 ... 240 V | -15...+10% | 50/60 Hz |
| Opcja I | DC 24 V | ±20% | – |
| | AC100 ... 240 V | -15...+10% | 50/60 Hz |

Pobór mocy

Przetwornik

Maks. 10 W (moc czynna)

Pobór prądu

Przetwornik

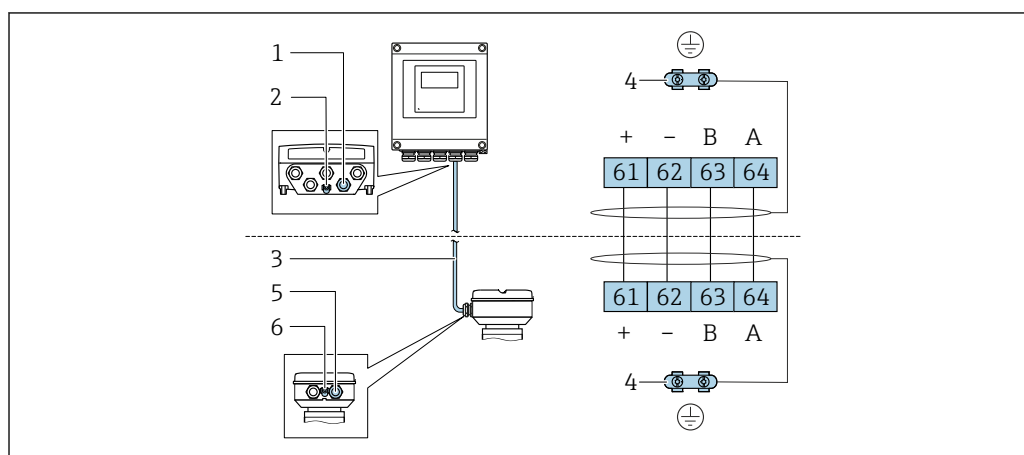
- Maks. 400 mA (24 V)
- Maks. 200 mA (110 V, 50/60 Hz; 230 V, 50/60 Hz)

Zanik napięcia zasilającego

- Licznik zapamiętuje ostatnią wartość mierzoną.
- Parametry konfiguracyjne są zapisywane w module pamięci HISTO ROM DAT (moduł wtykowy).
- Wiadomości o błędach (łącznie z wartością licznika godzin pracy) zostają zachowane.

Podłączenie elektryczne

Podłączenie przewodu połączeniowego: Proline 500 – wersja z komunikacją cyfrową



A0028198

- 1 Wprowadzenie przewodu w obudowie przetwornika
- 2 Uziemienie ochronne (PE)
- 3 Przewód podłączeniowy modułu ISEM
- 4 Uziemienie poprzez zacisk uziemienia; w wersji ze złączem wtykowym zacisk uziemienia znajduje się w samym złączu
- 5 Dławik kablowy lub gniazdo wtykowe na obudowie przedziału podłączeniowego czujnika
- 6 Uziemienie ochronne (PE)

W zależności od wersji obudowy przedziału podłączeniowego czujnika, przewód podłączeniowy jest łączony poprzez listwę zaciskową lub złącza wtykowe.

| Obudowa przedziału podłączeniowego czujnika Pozycja kodu zam. "Obudowa" | Podłączenie do obudowy przedziału podłączeniowego czujnika za pomocą | Podłączenie do obudowy przetwornika za pomocą |
|--|--|---|
| Opcja A: Aluminium malowane proszkowo | Zacisków | Zacisków |
| Opcja B: Stal k.o. | Zacisków | Zacisków |
| Opcja C: Ultrakompakt higieniczna, stal k.o. | Wtyku | Zacisków |

Przyporządkowanie styków w złączach wtykowych

Złącza wtykowe są dostępne wyłącznie dla wersji przepływomierza: pozycja kodu zam. "Obudowa": Opcja C: Ultrakompakt higieniczna, stal k.o.
do podłączenia do obudowy przedziału podłączeniowego czujnika.

| | Nr styku | Kolor ¹⁾ | Funkcja | | Podłączenie do zacisku |
|------------|-----------|---------------------|----------------------------|-----------|------------------------|
| | 1 | Brązowy | + | Zasilanie | |
| 2 | Biały | A | Komunikacja z modulem ISEM | | 64 |
| 3 | Niebieski | B | | | |
| 4 | Czarny | - | Zasilanie | | 63 |
| 5 | - | | - | | 62 |
| Oznaczenie | | | Wtyk/gniazdo | | |
| A | | | Wtyk | | |

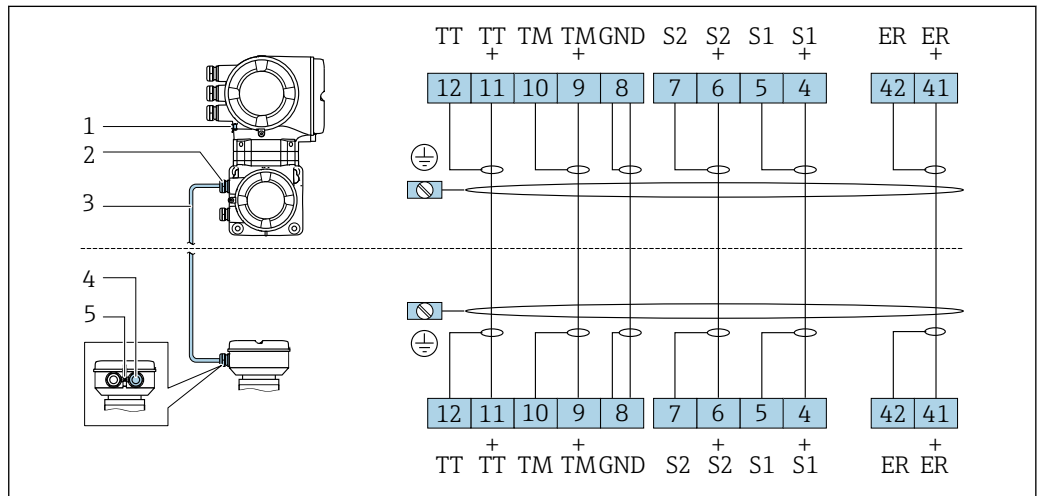
1) Kolory żył przewodu podłączeniowego



Przewód podłączeniowy ze złączem wtykowym jest dostępny jako opcja.

Podłączenie przewodu połączeniowego: Proline 500

Przewód podłączeniowy jest łączony poprzez listwę zaciskową.

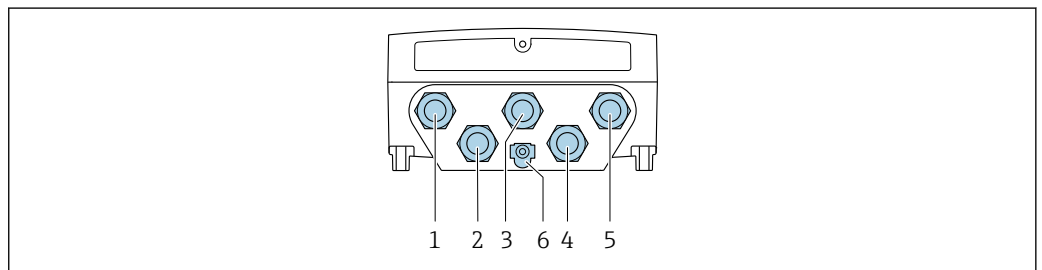


- 1 Uziemienie ochronne (PE)
- 2 Wprowadzenie przewodu w obudowie przedziału podłączeniowego przetwornika
- 3 Przewód podłączeniowy
- 4 Wprowadzenie przewodu w obudowie przedziału podłączeniowego czujnika
- 5 Uziemienie ochronne (PE)

Podłączenie przetwornika pomiarowego

- Rozmieszczenie zacisków → 29
- Przyporządkowanie styków w złączach wtykowych → 31

Podłączenie Proline 500 – wersji z komunikacją cyfrową



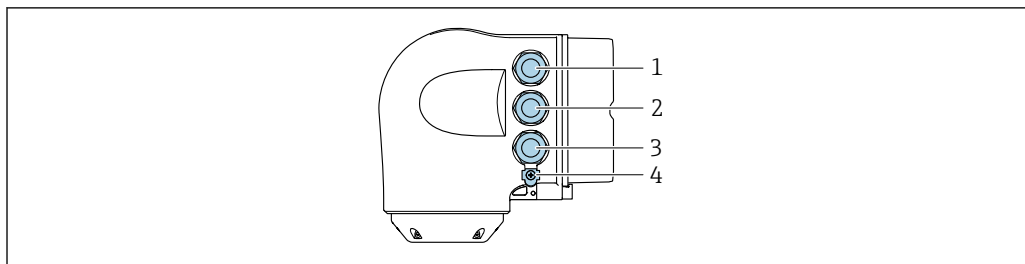
- 1 Wprowadzenie przewodów zasilających
- 2 Wprowadzenie przewodów sygnałowych (wejściowych/wyjściowych)
- 3 Wprowadzenie przewodów sygnałowych (wejściowych/wyjściowych)
- 4 Wprowadzenie przewodu połączeniowego między obudową przedziału podłączeniowego czujnika a przetwornikiem
- 5 Wprowadzenie przewodów sygnałowych (wejściowych/wyjściowych) lub przewodu podłączenia do sieci obiektowej (klient DHCP) poprzez złącze serwisowe (CDI-RJ45); opcjonalnie: podłączenie zewnętrznej anteny WLAN
- 6 Uziemienie ochronne (PE)

- Adapter RJ45 do złącza M12 jest dostępny opcjonalnie: Pozycja kodu zam. "Akcesoria zamontowane", opcja **NB**: "Adapter RJ45 M12 (interfejs serwisowy)"

Adapter służy do podłączenia interfejsu serwisowego (CDI-RJ45) do złącza M12 zamontowanego w miejscu wprowadzenia przewodu. Dzięki temu podłączenie do interfejsu serwisowego można zrealizować poprzez gniazdo M12 bez otwierania obudowy przetwornika.

- Podłączenie do sieci obiektowej (klient DHCP) poprzez interfejs serwisowy (CDI-RJ45) → 98

Podłączenie przetwornika Proline 500



A0026781

- 1 Wprowadzenie przewodów zasilających
- 2 Wprowadzenie przewodów sygnałowych (wejściowych/wyjściowych)
- 3 Wprowadzenie przewodów sygnałowych (wejściowych/wyjściowych) lub przewodu podłączenia do sieci obiektowej (klient DHCP) poprzez złącze serwisowe (CDI-RJ45); opcjonalnie: podłączenie zewnętrznej anteny WLAN
- 4 Uziemienie ochronne (PE)

i Adapter RJ45 do złącza M12 jest dostępny opcjonalnie:
 Pozycja kodu zam. "Akcesoria zamontowane", opcja **NB**: "Adapter RJ45 M12 (interfejs serwisowy)"

Adapter służy do podłączenia interfejsu serwisowego (CDI-RJ45) do złącza M12 zamontowanego w miejscu wprowadzenia przewodu. Dzięki temu podłączenie do interfejsu serwisowego można zrealizować poprzez gniazdo M12 bez otwierania obudowy przetwornika.

i Podłączenie do sieci obiektowej (klient DHCP) poprzez interfejs serwisowy (CDI-RJ45)
 → 98

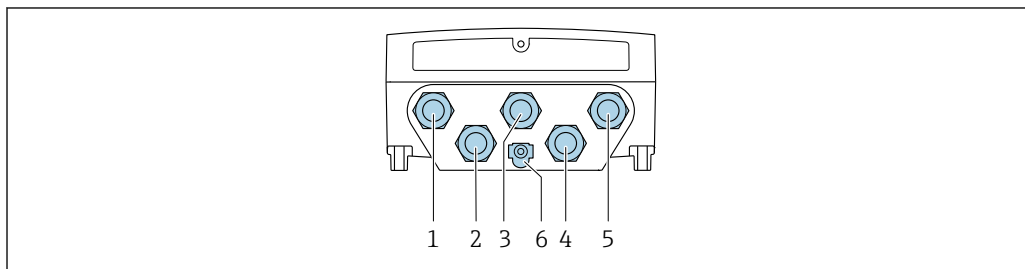
Podłączenie do sieci o topologii pierścienia

Przyrząd w wersji z komunikacją EtherNet/IP i PROFINET mogą być integrowany z siecią o topologii pierścienia. Integracja przyrządu z siecią następuje poprzez zaciski obwodu sygnałowego (wyjście 1) lub gniazdo interfejsu serwisowego (CDI-RJ45).

i Integracja przetwornika z siecią o topologii pierścienia:

- Wersja EtherNet/IP → 96
- Wersja PROFINET → 97

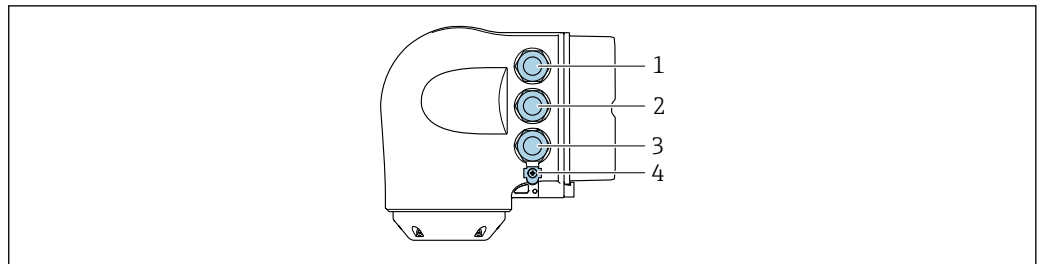
Przetwornik: Proline 500 – wersja z komunikacją cyfrową



A0028200

- 1 Wprowadzenie przewodów zasilających
- 2 Wprowadzenie przewodów sygnałowych (wejściowych/wyjściowych)
- 2 Wprowadzenie przewodów sygnałowych: Wersja PROFINET lub EtherNet/IP (złącze RJ45)
- 4 Wprowadzenie przewodu połączeniowego między obudową przedziału podłączeniowego czujnika a przetwornikiem
- 5 Wprowadzenie przewodu podłączeniowego do gniazda interfejsu serwisowego (CDI-RJ45)
- 6 Uziemienie ochronne (PE)

Przetwornik: Proline 500



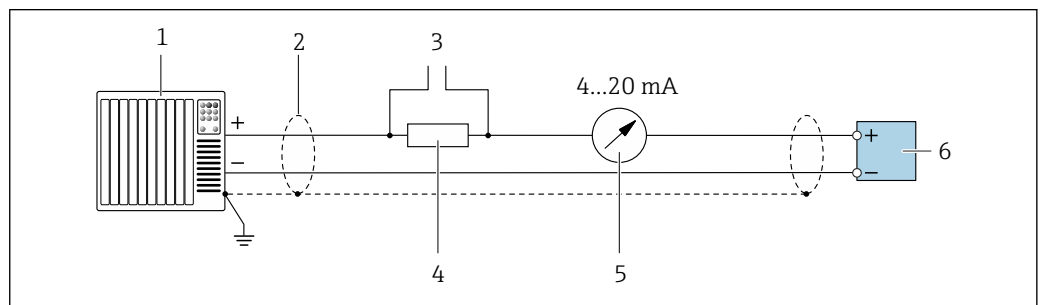
A0026781

- 1 Wprowadzenie przewodów zasilających
- 2 Wprowadzenie przewodów sygnałowych: Wersja PROFINET lub EtherNet/IP (złącze RJ45)
- 3 Wprowadzenie przewodu podłączeniowego do gniazda interfejsu serwisowego (CDI-RJ45)
- 4 Uziemienie ochronne (PE)

i Jeśli przyrząd posiada dodatkowe moduły wejść/wyjść, przewody podłączeniowe są prowadzone równoległe przez wprowadzenie przewodu podłączeniowego do gniazda interfejsu serwisowego (CDI-RJ45).

Przykłady podłączeń

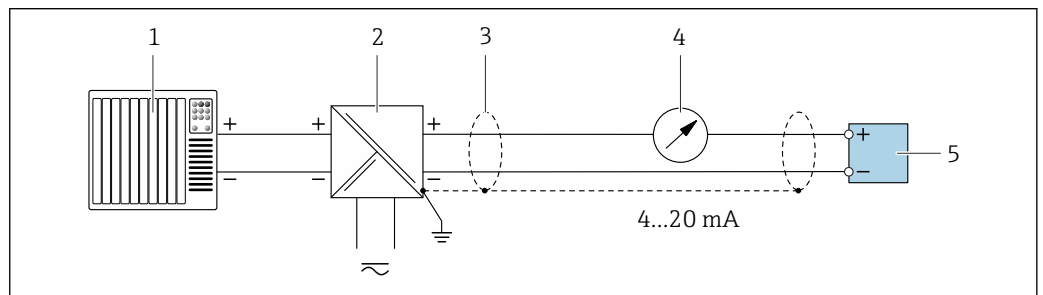
Wyjście prądowe 4...20 mA HART



A0029055

2 Przykład podłączenia dla wersji z aktywnym wyjściem prądowym 4...20 mA HART

- 1 System sterowania (np. sterownik programowalny)
- 2 Ekran przewodu: dla spełnienia wymagań kompatybilności elektromagnetycznej, ekran przewodu należy podłączyć do uziemienia na obu końcach. Użyć przewodów o odpowiednich parametrach → 44
- 3 Podłączenie przyrządów HART → 93
- 4 Rezystor komunikacyjny HART ($\geq 250 \Omega$): zachować maks. obciążenie → 17
- 5 Wskaźnik analogowy: zachować maks. obciążenie → 17
- 6 Przetwornik

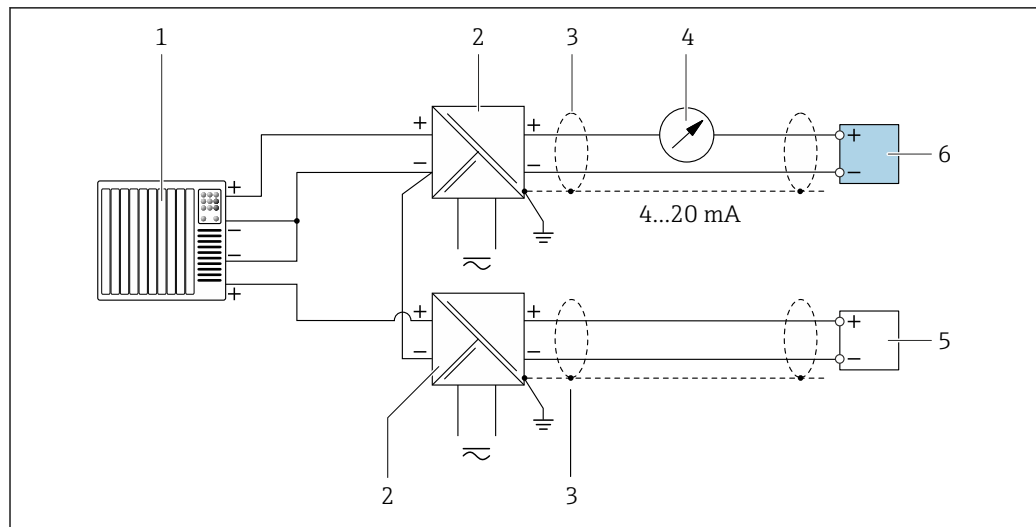


A0028762

3 Przykład podłączenia dla wersji z pasywnym wyjściem prądowym 4...20 mA HART

- 1 System sterowania (np. sterownik programowalny)
- 2 Zasilanie
- 3 Ekran przewodu: dla spełnienia wymagań kompatybilności elektromagnetycznej, ekran przewodu należy podłączyć do uziemienia na obu końcach. Użyć przewodów o odpowiednich parametrach → 44
- 4 Wskaźnik analogowy: zachować maks. obciążenie → 17
- 5 Przetwornik

Wejście HART

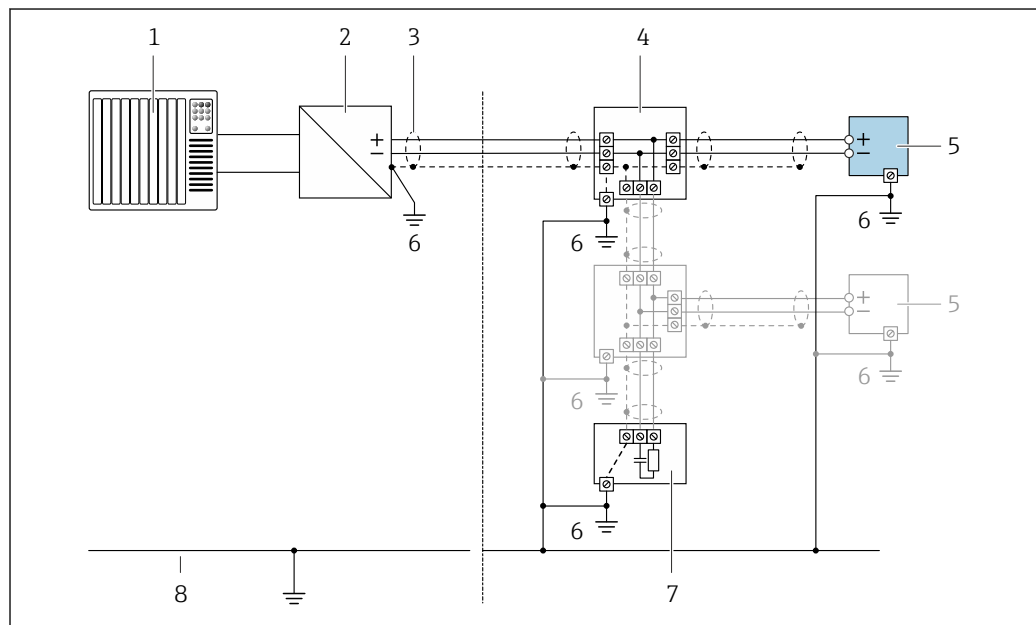


A0028763

4 Przykład podłączenia dla układu z wejściem HART ze wspólnym "0" (pasywnym)

- 1 System sterowania z wyjściem HART (np. sterownik programowalny)
- 2 Aktywna bariera z zasilaczem pętli prądowej (np. RN221N)
- 3 Ekran przewodu: dla spełnienia wymagań kompatybilności elektromagnetycznej, ekran przewodu należy podłączyć do uziemienia na obu końcach. Użyć przewodów o odpowiednich parametrach
- 4 Wskaźnik analogowy: zachować maks. obciążenie
- 5 Przetwornik ciśnienia (np. Cerabar M, Cerabar S): patrz wymagania
- 6 Przetwornik

Wersja PROFIBUS-PA

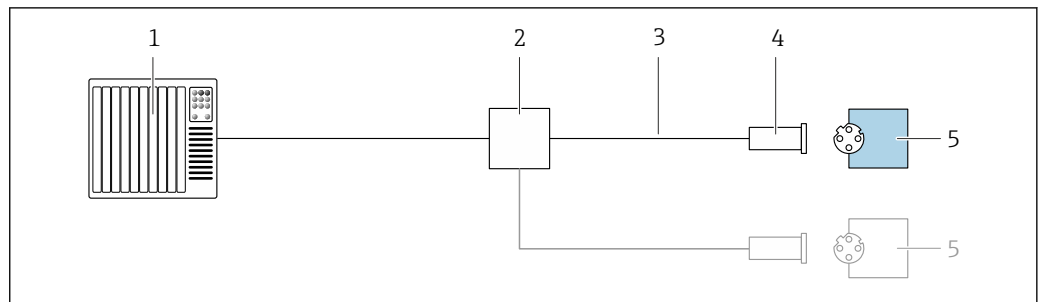


A0028768

5 Przykład podłączenia dla wersji PROFIBUS PA

- 1 System sterowania (np. sterownik programowalny)
- 2 Moduł konwertera (łącznika segmentów) PROFIBUS PA
- 3 Ekran przewodu: dla spełnienia wymagań kompatybilności elektromagnetycznej, ekran przewodu należy podłączyć do uziemienia na obu końcach. Użyć przewodów o odpowiednich parametrach
- 4 Skrzynka zaciskowa
- 5 Przetwornik pomiarowy
- 6 Lokalna linia uziemienia
- 7 Rezystor zamykający
- 8 Linia wyrównania potencjałów

Wersja EtherNet/IP

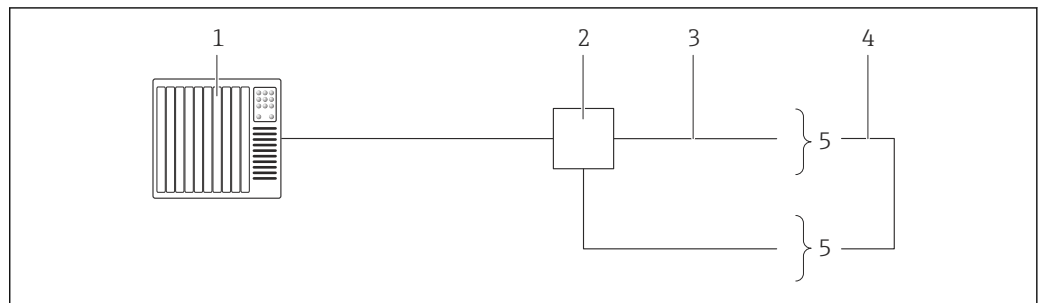


A0028767

6 Przykład podłączenia dla wersji EtherNet/IP

- 1 System sterowania (np. sterownik programowalny)
- 2 Przełącznik Ethernet
- 3 Użyć przewodów o odpowiednich parametrach
- 4 Wtyk
- 5 Przetwornik

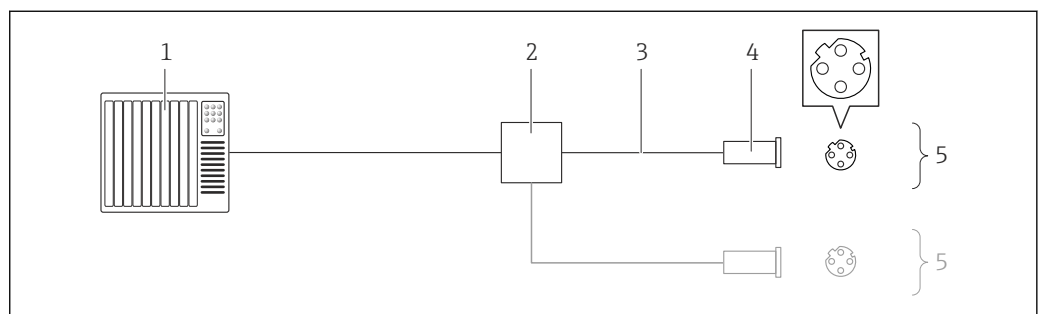
Wersja EtherNet/IP: topologia DLR (Device Level Ring)



A0027544

- 1 System sterowania (np. sterownik programowalny)
- 2 Przełącznik Ethernet
- 3 Użyć przewodów o odpowiednich parametrach → 44
- 4 Przewód łączący dwa przetworniki
- 5 Przetwornik

PROFINET

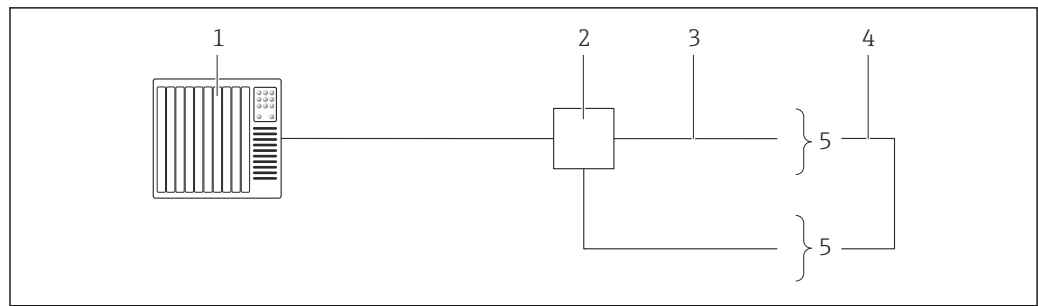


A0016805

7 Przykład podłączenia wersji PROFINET

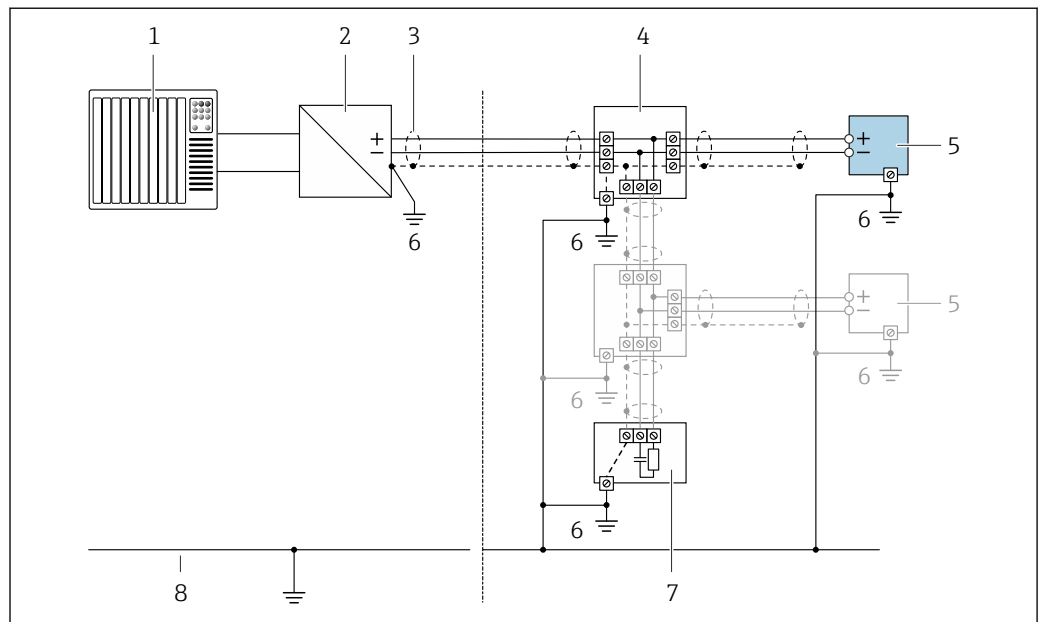
- 1 System sterowania (np. sterownik programowalny)
- 2 Przełącznik Ethernet
- 3 Użyć przewodów o odpowiednich parametrach
- 4 Wtyk
- 5 Przetwornik

Wersja PROFINET: protokół MRP



- 1 System sterowania (np. sterownik programowalny)
- 2 Przełącznik Ethernet
- 3 Użyć przewodów o odpowiednich parametrach → 44
- 4 Przewód łączący dwa przetworniki
- 5 Przetwornik

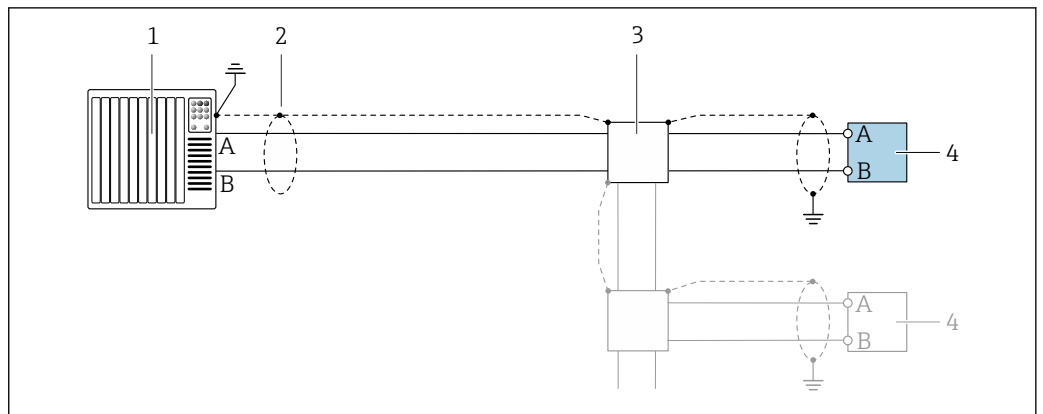
Wersja FOUNDATION Fieldbus



8 Przykład podłączenia wersji z interfejsem FOUNDATION Fieldbus

- 1 System sterowania (np. sterownik programowalny)
- 2 Kondycjoner zasilania (FOUNDATION Fieldbus)
- 3 Ekran przewodu: dla spełnienia wymagań kompatybilności elektromagnetycznej, ekran przewodu należy podłączyć do uziemienia na obu końcach. Użyć przewodów o odpowiednich parametrach
- 4 Skrzynka zaciskowa
- 5 Przetwornik pomiarowy
- 6 Lokalna linia uziemienia
- 7 Rezystor zamykający
- 8 Linia wyrównania potencjałów

Wersja Modbus RS485

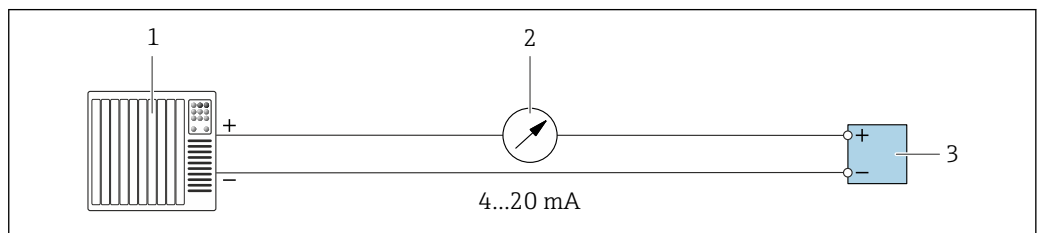


A0028765

9 Przykład podłączenia dla wersji z interfejsem Modbus RS485, strefa niezagrożona wybuchem i Strefa 2; Class I, Division 2

- 1 System sterowania (np. sterownik programowalny)
- 2 Ekran przewodu: dla spełnienia wymagań kompatybilności elektromagnetycznej, ekran przewodu należy podłączyć do uziemienia na obu końcach. Użyć przewodów o odpowiednich parametrach
- 3 Skrzynka rozdzielcza
- 4 Przetwornik

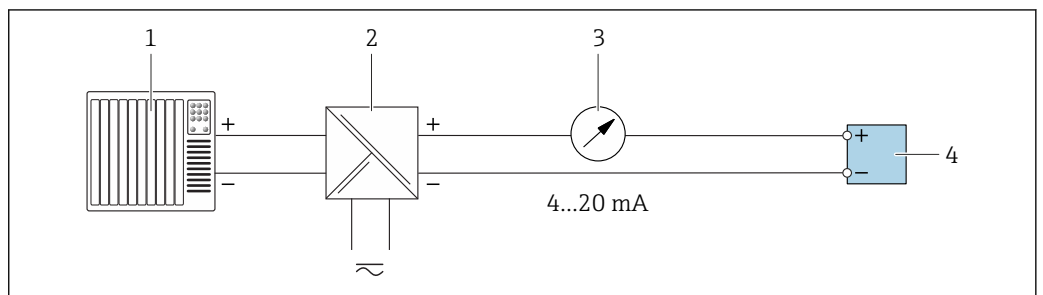
Wyjście prądowe 4-20 mA



A0028758

10 Przykład podłączenia wyjścia prądowego 4-20 mA (aktywnego)

- 1 System sterowania (np. sterownik programowalny)
- 2 Wskaźnik analogowy: zachować maks. obciążenie
- 3 Przetwornik

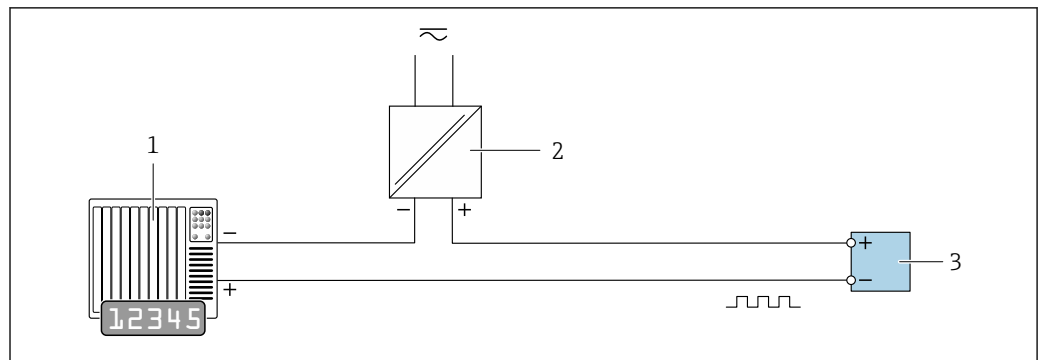


A0028759

11 Przykład podłączenia wyjścia prądowego 4-20 mA (pasywnego)

- 1 System sterowania (np. sterownik programowalny)
- 2 Aktywna bariera z zasilaczem pętli prądowej (np. RN221N)
- 3 Wskaźnik analogowy: zachować maks. obciążenie
- 4 Przetwornik

Wyjście impulsowe / częstotliwościowe

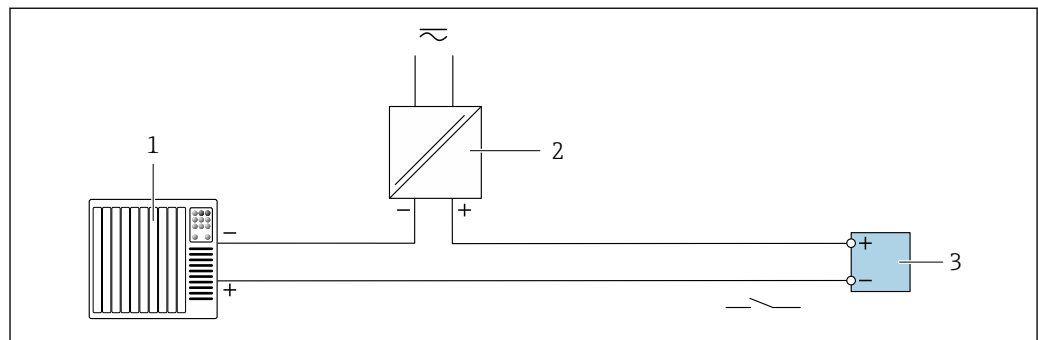


A0028761

12 Przykład podłączenia wyjścia impulsowego/ częstotliwościowego (pasywnego)

- 1 System sterowania procesem z wejściem impulsowym/ częstotliwościowym (np. sterownik programowalny)
- 2 Zasilanie
- 3 Przetwornik: zachować maks. wartości wejściowe → 18

Wyjście dwustanowe

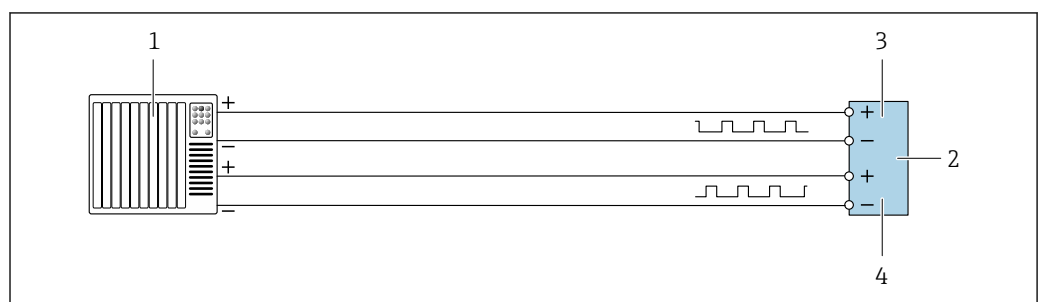


A0028760

13 Przykład podłączenia wyjścia dwustanowego (pasywnego)

- 1 System sterowania (np. sterownik programowalny)
- 2 Zasilanie
- 3 Przetwornik: zachować maks. wartości wejściowe → 18

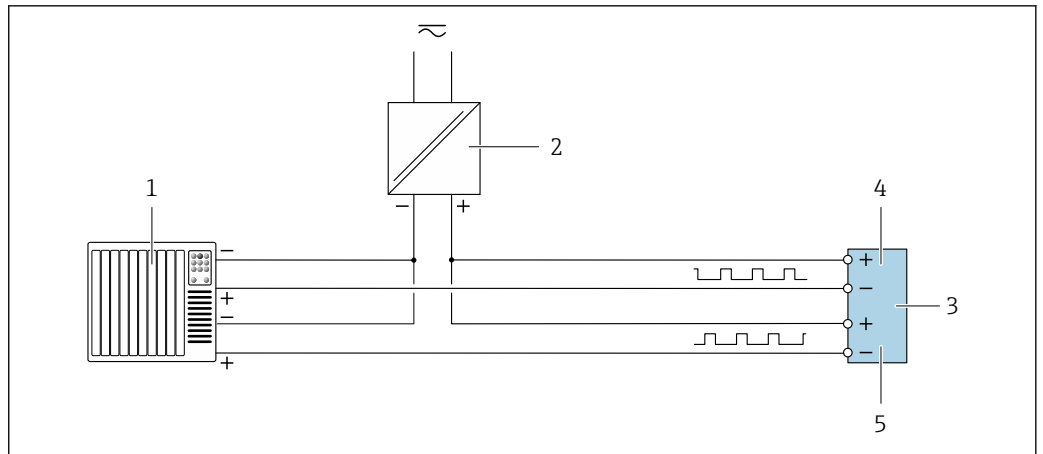
Podwójne wyjście impulsowe



A0029280

14 Przykład podłączenia podwójnego wyjścia impulsowego (aktywnego)

- 1 System sterowania procesem z podwójnym wejściem impulsowym (np. sterownik programowalny)
- 2 Przetwornik: zachować maks. wartości wejściowe → 20
- 3 Podwójne wyjście impulsowe
- 4 Podwójne wyjście impulsowe (slave), z przesunięciem fazowym

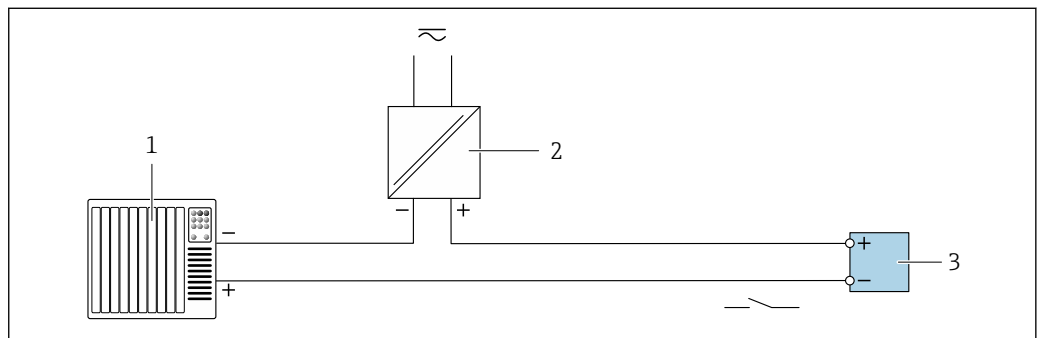


A0029279

15 Przykład podłączenia wersji z podwójnym wyjściem impulsowym (pasywnym)

- 1 System sterowania procesem z podwójnym wejściem impulsowym (np. sterownik programowalny)
- 2 Zasilanie
- 3 Przetwornik: zachować maks. wartości wejściowe → 20
- 4 Podwójne wyjście impulsowe
- 5 Podwójne wyjście impulsowe (slave), z przesunięciem fazowym

Wyjście przekaźnikowe

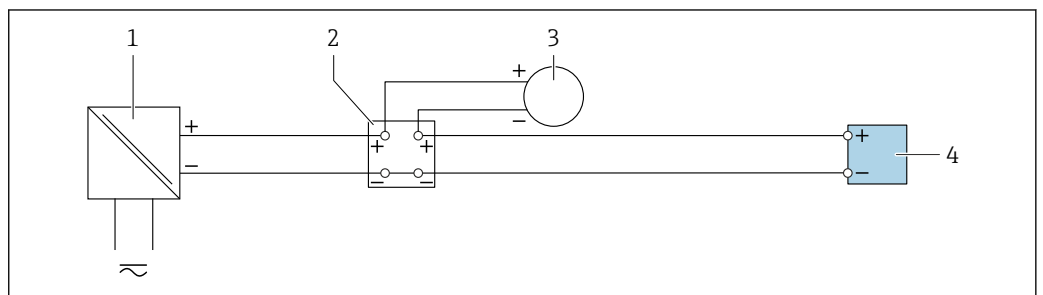


A0028760

16 Przykład podłączenia wyjścia przekaźnikowego (pasywnego)

- 1 System sterowania z wejściem przekaźnikowym (np. sterownik programowalny)
- 2 Zasilanie
- 3 Przetwornik: zachować maks. wartości wejściowe → 20

Wejście prądowe

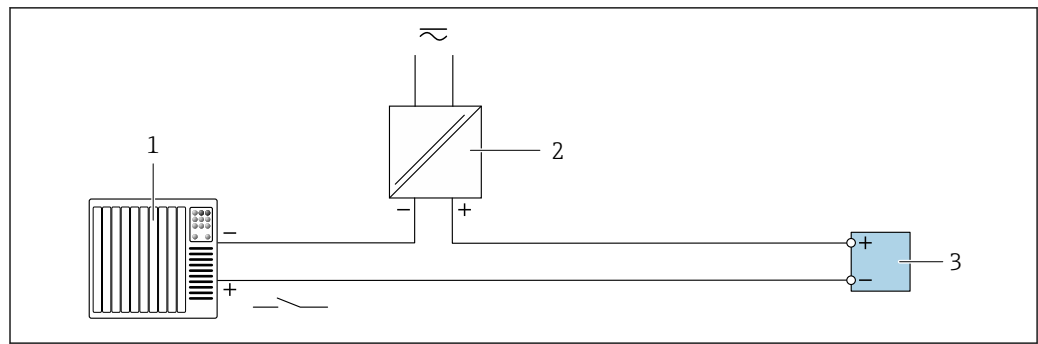


A0028915

17 Przykład podłączenia wejścia prądowego 4...20 mA

- 1 Zasilacz
- 2 Zewnętrzny przyrząd pomiarowy (do odczytu np. wartości ciśnienia, temperatury)
- 3 Przetwornik: zachować maks. wartości wejściowe

Wejście statusu



A0028764

18 Przykład podłączenia wejścia statusu

- 1 System sterowania z wyjściem statusu (np. sterownik programowalny)
 2 Zasilanie
 3 Przetwornik: zachować maks. wartości wejściowe

Wyrównanie potencjałów

Wymagania

Poza podłączeniem przewodów uziemiających, żadne dodatkowe czynności nie są wymagane.

Dla uzyskania prawidłowych wyników pomiarów należy uwzględnić następujące uwagi:

- Medium i czujnik powinny mieć identyczny potencjał elektryczny
- Należy przestrzegać zaleceń dotyczących lokalnego systemu uziemienia

Zaciski

Zaciski sprężynowe: przeznaczone do żył linkowych niezarobionych i zarobionych tulejkami kablowymi.

Przekroje żył 0,2 ... 2,5 mm² (24 ... 12 AWG).

Wprowadzenia przewodów

- Dławik kablowy: M20 × 1,5 Ø przewodu: 6 ... 12 mm (0,24 ... 0,47 in)
- Gwinty wewnętrzne dla dławików:
 - NPT ½"
 - G ½"
 - M20
- Wtyk do podłączenia przewodów sygnałowych: M12
Dostępny tylko w niektórych wersjach przyrządu. → 30
- Wtyk przewodu podłączeniowego: M12
Wtyk przewodu występuje zawsze w wersji przyrządu określoną w pozycji kodu zam. "Obudowa przedziału podłączeniowego czujnika", opcja C "Ultrakompakt higieniczna, stal k.o."

Parametry przewodów

Dopuszczalny zakres temperatur

- Przestrzegać przepisów lokalnych dotyczących instalacji przewodów.
- Przewody muszą być odpowiednie do spodziewanych temperatur minimalnych i maksymalnych.

Przewód zasilający

Standardowy kabel instalacyjny jest wystarczający.

Przewód uziemienia ochronnego

Przekrój żyły: 2,1 mm² (14 AWG)

Impedancja uziemienia powinna być niższa od 1 Ω.

Przewód sygnałowy

Wyjście prądowe 4...20 mA HART

Zalecane są przewody ekranowane. Przestrzegać zaleceń dotyczących lokalnego systemu uziemienia.

PROFIBUS PA

Ekranowana skrętka dwużyłowa. Zalecane są kable typu A.



Informacje dotyczące planowania i instalowania sieci PROFIBUS PA:

- Instrukcja obsługi "PROFIBUS DP/PA – Wytyczne planowania i uruchomienia" (BA00034S).
- Wytyczne Organizacji Użytkowników PROFIBUS (PNO) 2.092 "PROFIBUS PA User and Installation Guideline"
- Norma IEC 61158-2 (technologia MBP)

EtherNet/IP

Zgodnie z normą ANSI/TIA/EIA-568-B.2 w sieciach EtherNet/IP powinny być używane kable kategorii nie niższej niż 5. Zalecane są kable kategorii 5e i 6.



Informacje dotyczące planowania i instalowania sieci EtherNet/IP, patrz instrukcja "EtherNet Media Planning and Installation Manual. Publikacja ODVA

PROFINET

Zgodnie z normą IEC 61156-6 w sieciach PROFINET powinny być używane kable kategorii nie niższej niż 5. Zalecane są kable kategorii 5e i 6.



Informacje dotyczące planowania i instalowania sieci PROFINET, patrz poradnik: "PROFINET Wskazówki odnośnie instalacji, podłączenia i montażu" w wersji polskiej

FOUNDATION Fieldbus

Ekranowana skrętka dwużyłowa.



Informacje dotyczące planowania i instalowania sieci FOUNDATION Fieldbus:

- Instrukcja obsługi "FOUNDATION Fieldbus Overview" (BA00013S)
- FOUNDATION Fieldbus Guideline
- Norma IEC 61158-2 (technologia MBP)

Modbus RS485

Norma EIA/TIA-485 określa dwa typy kabli (A i B) dla przewodów sieci obiektowej, które mogą obsługiwać każdą prędkość transmisji. Zalecane są kable typu A.

| | |
|-------------------------------------|---|
| Typ kabla | A |
| Impedancja charakterystyczna | 135 ... 165 Ω dla częstotliwości pomiarowej 3 ... 20 MHz |
| Pojemność kabla | < 30 pF/m |
| Przekrój żył | > 0,34 mm ² (22 AWG) |
| Typ kabla | Skrętka |
| Rezystancja pętli | $\leq 110 \Omega/\text{km}$ |
| Tłumienie sygnału | Maks. 9 dB na całej długości przekroju kabla |
| Ekran | Ekran z oplotu miedzianego lub kombinacji folii i oplotu. Podłączając ekran kabla do zacisku uziemiającego przestrzegać zaleceń dotyczących lokalnego systemu uziemienia. |

Wyjście prądowe 0/4...20 mA

Standardowy kabel instalacyjny jest wystarczający.

Wyjście binarne

Standardowy kabel instalacyjny jest wystarczający.

Podwójne wyjście impulsowe

Standardowy kabel instalacyjny jest wystarczający.

Wyjście przekaźnikowe

Standardowy kabel instalacyjny jest wystarczający.

Wejście prądowe 0/4 to 20 mA

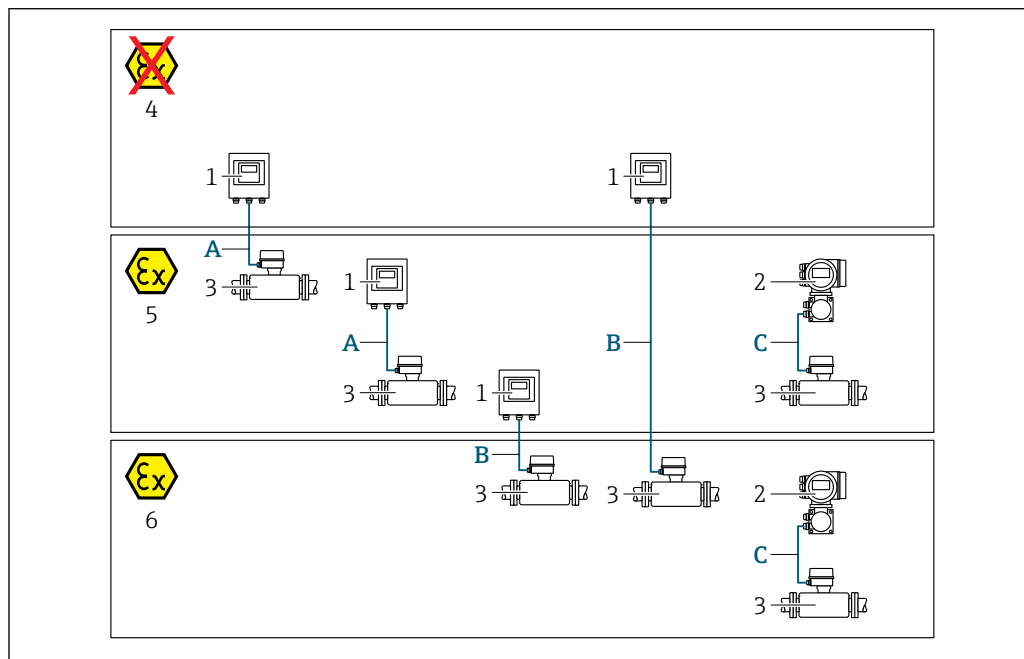
Standardowy kabel instalacyjny jest wystarczający.

Wejście statusu

Standardowy kabel instalacyjny jest wystarczający.

Dobór przewodu podłączeniowego między przetwornikiem a czujnikiem przepływu

Zależy od typu przetwornika i strefy, w której jest on zamontowany



A0032476

- 1 Proline 500 – wersja z komunikacją cyfrową
 2 Przetwornik Proline 500
 3 Czujnik przepływu Promass
 4 Wersja dla stref niezagrażonych wybuchem
 5 Wersja dla stref zagrożonych wybuchem: Strefa 2; Class I, Division 2
 6 Wersja dla stref zagrożonych wybuchem: Strefa 1; Class I, Division 1
 A Przewód standardowy do przetwornika Proline 500 – wersja z komunikacją cyfrową → 46
 Przetwornik zainstalowany w strefie niezagrażonej wybuchem lub zagrożonej wybuchem: Strefa 2; Class I, Division 2 / czujnik przepływu zainstalowany w strefie zagrożonej wybuchem: Strefa 2; Class I, Division 2
 B Przewód standardowy do przetwornika Proline 500 – wersja z komunikacją cyfrową → 47
 Przetwornik zainstalowany w strefie zagrożonej wybuchem: Strefa 2; Class I, Division 2 / czujnik przepływu zainstalowany w strefie zagrożonej wybuchem: Strefa 1; Class I, Division 1
 C Przewód sygnałowy do przetwornika Proline 500 → 49
 Przetwornik i czujnik przepływu zainstalowany w strefie zagrożonej wybuchem: Strefa 2; Class I, Division 2 lub Strefa 1; Class I, Division 1

A: Przewód połączeniowy czujnik przepływu - przetwornik: Proline 500 – wersja z komunikacją cyfrową

Przewód standardowy

Jako przewód podłączeniowy może być użyty przewód standardowy o niżej podanych parametrach.

| | |
|--------------------------|--|
| Konstrukcja | 4-żyłowy (skrętka 2-parowa); nieizolowane miedziane przewody linkowe; każda para ze wspólnym ekranem |
| Ekran | Oplot miedziany ocynowany, optyczne pokrycie oplotem $\geq 85\%$ |
| Rezystancja pętli | Linia zasilająca (+, -): maks. 10 Ω |
| Długość przewodu | Maks. 300 m (1 000 ft), patrz tabela poniżej. |

| Przekrój przewodu | Długość przewodu [maks.] |
|-------------------------------|--------------------------|
| 0,34 mm ² (AWG 22) | 80 m (270 ft) |
| 0,50 mm ² (AWG 20) | 120 m (400 ft) |
| 0,75 mm ² (AWG 18) | 180 m (600 ft) |
| 1,00 mm ² (AWG 17) | 240 m (800 ft) |
| 1,50 mm ² (AWG 15) | 300 m (1 000 ft) |

Opcjonalny przewód połączeniowy

| | |
|--|---|
| Konstrukcja | 2 × 2 × 0,34 mm ² (AWG 22) izolowany PVC ¹⁾ ze wspólnym ekranem (nieizolowane miedziane przewody linkowe; skrętka 2-parowa) |
| Odporność na pionowe rozprzestrzenianie się płomienia | Wg PN-EN 60332-1-2 |
| Olejoodporność | Wg PN-EN 60811-2-1 |
| Ekran | Oplot miedziany ocynowany, optyczne pokrycie oplotem ≥ 85 % |
| Temperatura pracy | Połączenia nieruchome: -50 ... +105 °C (-58 ... +221 °F); połączenia swobodne: -25 ... +105 °C (-13 ... +221 °F) |
| Dostępne długości przewodu | Połączenia nieruchome: 20 m (65 ft); połączenia swobodne: maks. 50 m (165 ft) |

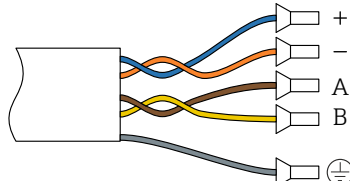
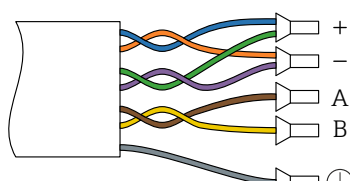
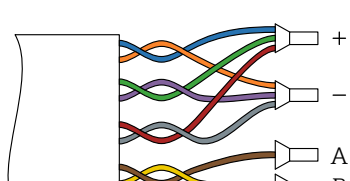
- 1) Promieniowanie UV niszczy zewnętrzny płaszcz przewodu. W miarę możliwości należy chronić przewód przed bezpośrednim działaniem promieni słonecznych.

B: Przewód połączeniowy czujnik przepływu - przetwornik: Proline 500 – wersja z komunikacją cyfrową

Przewód standardowy

Jako przewód podłączeniowy może być użyty przewód standardowy o niżej podanych parametrach.

| | |
|---|--|
| Konstrukcja | 4, 6, 8-żyłowy (skrętka 2, 3, 4-parowa); nieizolowane miedziane przewody linkowe; każda para ze wspólnym ekranem |
| Ekran | Oplot miedziany ocynowany, optyczne pokrycie oplotem ≥ 85 % |
| Pojemność C | Maks. 760 nF dla grupy wybuchowości IIC, maks. 4,2 μF dla grupy wybuchowości IIB |
| Indukcyjność L | Maks. 26 μH dla grupy wybuchowości IIC, maks. 104 μH dla grupy wybuchowości IIB |
| Stosunek indukcyjności do rezystancji przewodu (L/R) | Maks. 8,9 μH/Ω dla grupy wybuchowości IIC, maks. 35,6 μH/Ω dla grupy wybuchowości IIB (zgodnie z normą PN-EN 60079-25) |
| Rezystancja pętli | Linia zasilająca (+, -): maks. 5 Ω |
| Długość przewodu | Maks. 150 m (500 ft), patrz tabela poniżej. |

| Przekrój przewodu | Długość przewodu [maks.] | Sposób zarobienia końcówek |
|--|--------------------------|--|
| 2 x 2 x 0,50 mm ² (AWG 22) | 50 m (165 ft) | 2 x 2 x 0,50 mm ² (AWG 22)  ■ +, - = 0,5 mm ² ■ A, B = 0,5 mm ² |
| 3 x 2 x 0,50 mm ² (AWG 22) | 100 m (330 ft) | 3 x 2 x 0,50 mm ² (AWG 22)  ■ +, - = 1,0 mm ² ■ A, B = 0,5 mm ² |
| 4 x 2 x 0,50 mm ² (AWG 22) | 150 m (500 ft) | 4 x 2 x 0,50 mm ² (AWG 22)  ■ +, - = 1,5 mm ² ■ A, B = 0,5 mm ² |

Opcjonalny przewód połączeniowy

| | |
|--|--|
| Przewód połączeniowy do stosowania w | Strefie 1; Class I, Division 1 |
| Przewód standardowy | 2 × 2 × 0,5 mm ² (AWG 20) izolowany PVC ¹⁾ ze wspólnym ekranem (skrętka 2-parowa) |
| Odporność na pionowe rozprzestrzenianie się płomienia | Wg PN-EN 60332-1-2 |
| Olejoodporność | Wg PN-EN 60811-2-1 |
| Ekran | Oplot miedziany ocynowany, optyczne pokrycie oplotem ≥ 85 % |
| Temperatura pracy | Połączenia nieruchome: -50 ... +105 °C (-58 ... +221 °F); połączenia swobodne: -25 ... +105 °C (-13 ... +221 °F) |
| Dostępne długości przewodu | Połączenia nieruchome: 20 m (65 ft); połączenia swobodne: maks. 50 m (165 ft) |

- 1) Promieniowanie UV niszczy zewnętrzny płaszcz przewodu. W miarę możliwości należy chronić przewód przed bezpośrednim działaniem promieni słonecznych.

C: Przewód połączeniowy czujnik przepływu - przetwornik: Proline 500

| | |
|--|---|
| Przewód standardowy | 6 × 0,38 mm ² izolowany PVC ¹⁾ ze wspólnym ekranem i oddzielnie ekranowanymi żyłami |
| Rezystancja żył | ≤ 50 Ω/km (0,015 Ω/ft) |
| Pojemność żyła/ekran | ≤ 420 pF/m (128 pF/ft) |
| Długość przewodu (maks.) | 20 m (65 ft) |
| Możliwe do zamówienia długości przewodu | 5 m (15 ft), 10 m (32 ft), 20 m (65 ft) |
| Temperatura pracy | Maks. 105 °C (221 °F) |

- 1) Promieniowanie UV niszczy zewnętrzny płaszcz przewodu. W miarę możliwości należy chronić przewód przed bezpośrednim działaniem promieni słonecznych.

Cechy metrologiczne

Warunki odniesienia

- Granice błędów wg PN-ISO 11631
- Woda: +15 ... +45 °C (+59 ... +113 °F), przy 2 ... 6 bar (29 ... 87 psi)
- Parametry zgodnie z protokołem kalibracji
- Dokładność określona w stanowisku wzorcowania akredytowanym zgodnie z PN-ISO 17025.

 Do obliczenia błędów pomiarowych należy użyć oprogramowania *Applicator* →  112

Maksymalny błąd pomiaru

w.w. = wartość wskazywana; 1 g/cm³ = 1 kg/l; T = temperatura medium

Dokładność bazowa

 Wskazówki dotyczące projektowania →  52

Przepływ masowy i przepływ objętościowy (ciecze)

±0,10 % w.w.

Przepływ masowy (gazy)

±0,50 % w.w.

Pomiar gęstości (ciecze)

| W warunkach odniesienia [g/cm ³] | Standardowa kalibracja gęstości ¹⁾ [g/cm ³] | Specjalna Kalibracja gęstości ^{2), 3)} [g/cm ³] |
|---|---|---|
| ±0,0005 | ±0,02 | ±0,002 |

- 1) W całym zakresie temperatury i gęstości
- 2) Zakres dla specjalnej kalibracji gęstości: 0 ... 2 g/cm³, +5 ... +80 °C (+41 ... +176 °F)
- 3) Pozycja kodu zam. "Pakiet aplikacji", opcja EF "Gęstość Specjalna"

Temperatura

±0,5 °C ± 0,005 · T °C (±0,9 °F ± 0,003 · (T - 32) °F)

Stabilność zera

| DN | | Stabilność zera | |
|------|----------------|-----------------|----------|
| [mm] | [cale] | [kg/h] | [lb/min] |
| 1 | $\frac{1}{24}$ | 0,0010 | 0,000036 |
| 2 | $\frac{1}{12}$ | 0,0050 | 0,00018 |
| 4 | $\frac{1}{6}$ | 0,0225 | 0,0008 |

Wartości przepływów

Wartości przepływów z uwzględnieniem zawężenia zakresu w zależności od średnicy nominalnej.

Jednostki metryczne

| DN [mm] | 1:1 | 1:10 | 1:20 | 1:50 | 1:100 | 1:500 |
|------------|--------|--------|--------|--------|--------|--------|
| | [kg/h] | [kg/h] | [kg/h] | [kg/h] | [kg/h] | [kg/h] |
| 1 | 20 | 2 | 1 | 0,4 | 0,2 | 0,04 |
| 2 | 100 | 10 | 5 | 2 | 1 | 0,2 |
| 4 | 450 | 45 | 22,5 | 9 | 4,5 | 0,9 |

Amerykański układ jednostek

| DN | 1:1 | 1:10 | 1:20 | 1:50 | 1:100 | 1:500 |
|----------------|----------|----------|----------|----------|----------|----------|
| [cale] | [lb/min] | [lb/min] | [lb/min] | [lb/min] | [lb/min] | [lb/min] |
| $\frac{1}{24}$ | 0,735 | 0,074 | 0,037 | 0,015 | 0,007 | 0,001 |
| $\frac{1}{12}$ | 3,675 | 0,368 | 0,184 | 0,074 | 0,037 | 0,007 |
| $\frac{1}{6}$ | 16,54 | 1,654 | 0,827 | 0,331 | 0,165 | 0,033 |

Dokładność wyjść

Dokładność bazową wyjść analogowych podano niżej.

Wyjście prądowe

| | |
|-------------------|-------|
| Dokładność | ±5 µA |
|-------------------|-------|

Wyjście impulsowe/ częstotliwościowe



w.w. = wartość wskazywana

| | |
|-------------------|--|
| Dokładność | Maks. ±50 ppm w.w. (w całym zakresie temperatur otoczenia) |
|-------------------|--|

Powtarzalność

w.w. = wartość wskazywana; $1 \text{ g/cm}^3 = 1 \text{ kg/l}$; T = temperatura medium

Powtarzalność bazowa

 Wskazówki dotyczące projektowania →  52

Przepływ masowy i przepływ objętościowy (ciecze)

±0,05 % w.w.

Przepływ masowy (gazy)

±0,25 % w.w.

Pomiar gęstości (ciecze)

$\pm 0,00025 \text{ g/cm}^3$

Temperatura

$\pm 0,25 \text{ }^\circ\text{C} \pm 0,0025 \cdot T \text{ }^\circ\text{C} (\pm 0,45 \text{ }^\circ\text{F} \pm 0,0015 \cdot (T-32) \text{ }^\circ\text{F})$

Czas odpowiedzi

Czas odpowiedzi zależy od konfiguracji (tłumienie).

Wpływ temperatury otoczenia

Wyjście prądowe

| | |
|-----------------------------------|--------------------------------------|
| Współczynnik temperaturowy | Maks. $1 \mu\text{A}/^\circ\text{C}$ |
|-----------------------------------|--------------------------------------|

Wyjście impulsowe / częstotliwościowe

| | |
|-----------------------------------|--|
| Współczynnik temperaturowy | Brak dodatkowego wpływu. Uwzględniony w podanej dokładności. |
|-----------------------------------|--|

Wpływ temperatury medium

Przepływ masowy i przepływ objętościowy

w.m. = wartości maksymalnej zakresu


Jeżeli temperatura medium jest inna niż ta, w której dokonywano ustawienia punktu zerowego, dodatkowy błąd czujnika wynosi typowo $\pm 0,0002 \text{ \% w.m.}/^\circ\text{C}$ ($\pm 0,0001 \text{ \% w.m.}/^\circ\text{F}$).

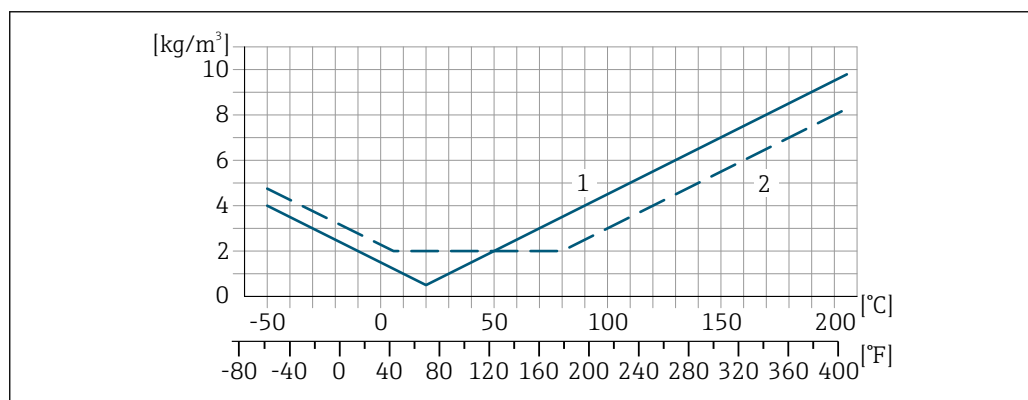
Wpływ ten jest mniejszy, jeśli kalibracja punktu zerowego jest wykonywana w temperaturze procesu.

Gęstość

Jeżeli temperatura medium jest inna niż ta, w której dokonywano kalibracji gęstości, dodatkowy błąd czujnika wynosi typowo $\pm 0,00005 \text{ g/cm}^3 / ^\circ\text{C}$ ($\pm 0,000025 \text{ g/cm}^3 / ^\circ\text{F}$). Możliwa jest kalibracja gęstości na obiekcie.

Specjalna kalibracja gęstości

Jeśli temperatura medium jest poza kalibrowanym zakresem, błąd pomiaru wynosi (\rightarrow  49) $\pm 0,00005 \text{ g/cm}^3 / ^\circ\text{C}$ ($\pm 0,000025 \text{ g/cm}^3 / ^\circ\text{F}$)



- 1 Kalibracja gęstości w warunkach procesowych, np. w temperaturze $+20 \text{ }^\circ\text{C}$ ($+68 \text{ }^\circ\text{F}$)
- 2 Specjalna kalibracja gęstości

Temperatura

$\pm 0,005 \cdot T \text{ }^\circ\text{C} (\pm 0,005 \cdot (T - 32) \text{ }^\circ\text{F})$

Wpływ ciśnienia medium

Różnica pomiędzy ciśnieniem, w którym przeprowadzono kalibrację a ciśnieniem roboczym nie ma wpływu na dokładność pomiaru.



Wpływ ten można skompensować poprzez:

- Wczytanie aktualnej wartości mierzonej ciśnienia poprzez wejście prądowe.
- Zdefiniowanie stałej wartości ciśnienia w parametrach przepływomierza.



Instrukcja obsługi → 113.

Wzory obliczeniowe

w.w. = wartość wskazywana; w.m. = wartość maksymalna zakresu

BaseAccu = dokładność bazowa w % w.w., BaseRepeat = powtarzalność bazowa w % w.w.

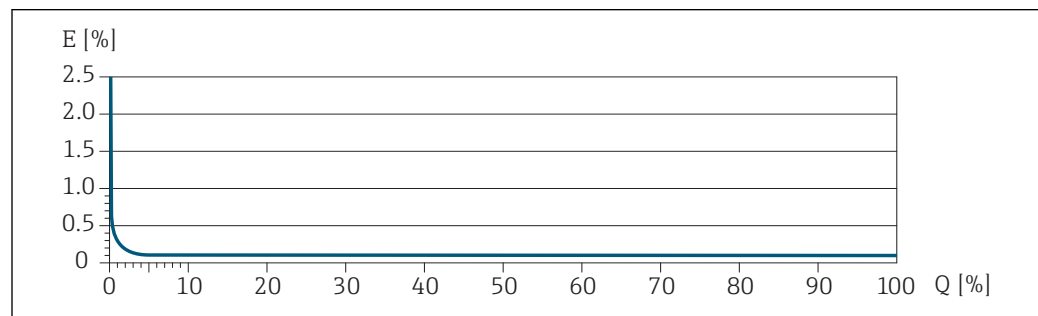
MeasValue = wartość mierzona; ZeroPoint = stabilność zera

Obliczenie maksymalnego błędu pomiaru jako funkcji natężenia przepływu

| Natężenie przepływu | Maksymalny błąd pomiaru w % w.w. |
|--|--|
| $\geq \frac{\text{ZeroPoint}}{\text{BaseAccu}} \cdot 100$ <small>A0021332</small> | $\pm \text{BaseAccu}$ <small>A0021339</small> |
| $< \frac{\text{ZeroPoint}}{\text{BaseAccu}} \cdot 100$ <small>A0021333</small> | $\pm \frac{\text{ZeroPoint}}{\text{MeasValue}} \cdot 100$ <small>A0021334</small> |

Obliczenie maksymalnej powtarzalności jako funkcji natężenia przepływu

| Natężenie przepływu | Maksymalna powtarzalność w % w.w. |
|--|--|
| $\geq \frac{1}{2} \cdot \frac{\text{ZeroPoint}}{\text{BaseRepeat}} \cdot 100$ <small>A0021335</small> | $\pm \text{BaseRepeat}$ <small>A0021340</small> |
| $< \frac{1}{2} \cdot \frac{\text{ZeroPoint}}{\text{BaseRepeat}} \cdot 100$ <small>A0021336</small> | $\pm \frac{1}{2} \cdot \frac{\text{ZeroPoint}}{\text{MeasValue}} \cdot 100$ <small>A0021337</small> |

Przykład obliczenia maks. błędu pomiaru

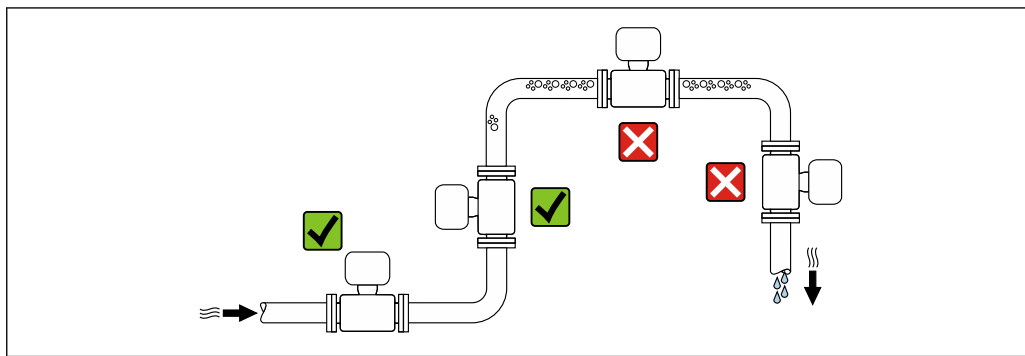
E Maksymalny błąd pomiaru w % w.w. (przykład)

Q Natężenie przepływu w % wartości maksymalnej zakresu

Warunki pracy: montaż

Przyrząd nie wymaga żadnych konstrukcji wsporczych itp. Siły zewnętrzne są całkowicie pochłaniane przez elementy konstrukcyjne przepływomierza.

Miejsce montażu



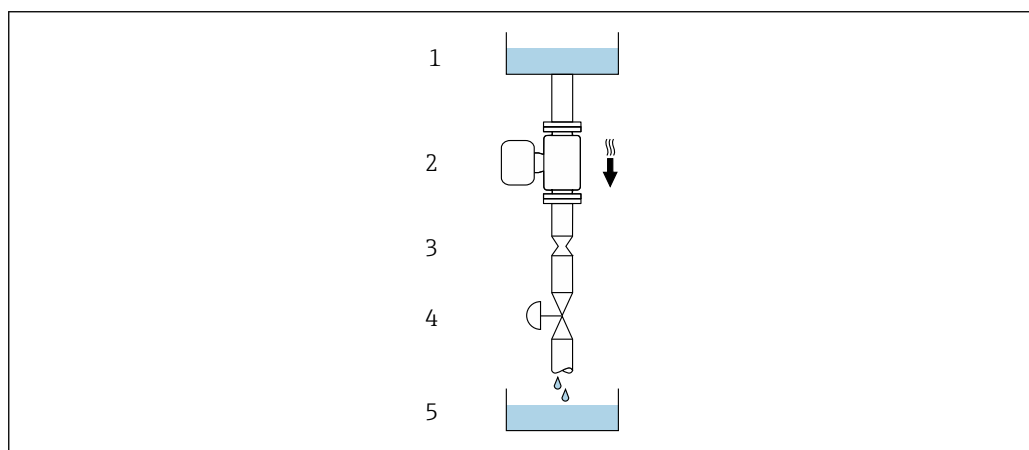
A0028772

Aby zapobiec błędom pomiarowym wskutek gromadzenia się pęcherzyków powietrza w rurze pomiarowej, należy unikać montażu przepływomierza w następujących miejscach:

- W najwyższym punkcie rurociągu
- Bezpośrednio przed wylotem z rury w przypadku rurociągu ze swobodnym wypływem.

Montaż na pionowo opadających odcinkach rurociągu

Proponowany układ pokazany niżej pozwala na montaż przepływomierza na pionowo opadającym odcinku rurociągu z wypływem swobodnym. Za przepływomierzem należy zamontować zawór lub kryzę o przekroju mniejszym niż średnica rurociągu, co zapobiegnie wnikaniu powietrza do wnętrza rury pomiarowej.



A0028773

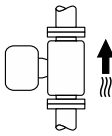
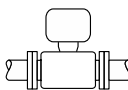
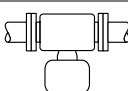
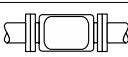
19 Montaż na pionowo opadającym odcinku rurociągu (np. w układzie dozowania)

- 1 Zbiornik magazynowy
- 2 Czujnik przepływu
- 3 Kryza, przewężenie rury
- 4 Zawór
- 5 Zbiornik dozujący

| DN | | Ø kryzy, przewężenia rury | |
|------|--------|---------------------------|--------|
| [mm] | [cale] | [mm] | [cale] |
| 1 | 1/24 | 0,8 | 0,03 |
| 2 | 1/12 | 1,5 | 0,06 |
| 4 | 1/8 | 3,0 | 0,12 |

Pozycja pracy

Kierunek strzałki na tabliczce znamionowej przetwornika powinien być zgodny z kierunkiem przepływu medium w rurociągu.

| Pozycja pracy | | Zalecana pozycja pracy | |
|---------------|--|---|------------------|
| A | Pozycja pionowa |  <small>A0015591</small> | ☑☑ |
| B | Pozycja pozioma, przetwornik nad rurociągiem |  <small>A0015589</small> | ☑☑ ¹⁾ |
| C | Pozycja pozioma, przetwornik pod rurociągiem |  <small>A0015590</small> | ☑☑ ²⁾ |
| D | Pozycja pozioma, przetwornik z boku |  <small>A0015592</small> | ☒ |

- 1) W przypadku aplikacji niskotemperaturowych temperatura otoczenia może się dodatkowo obniżyć. Ta pozycja jest zalecana aby utrzymać minimalną temperaturę otoczenia przetwornika.
- 2) W przypadku aplikacji wysokotemperaturowych może wzrosnąć temperatura otoczenia. Ta pozycja jest zalecana aby nie dopuścić do przekroczenia maks. temperatury otoczenia przetwornika.

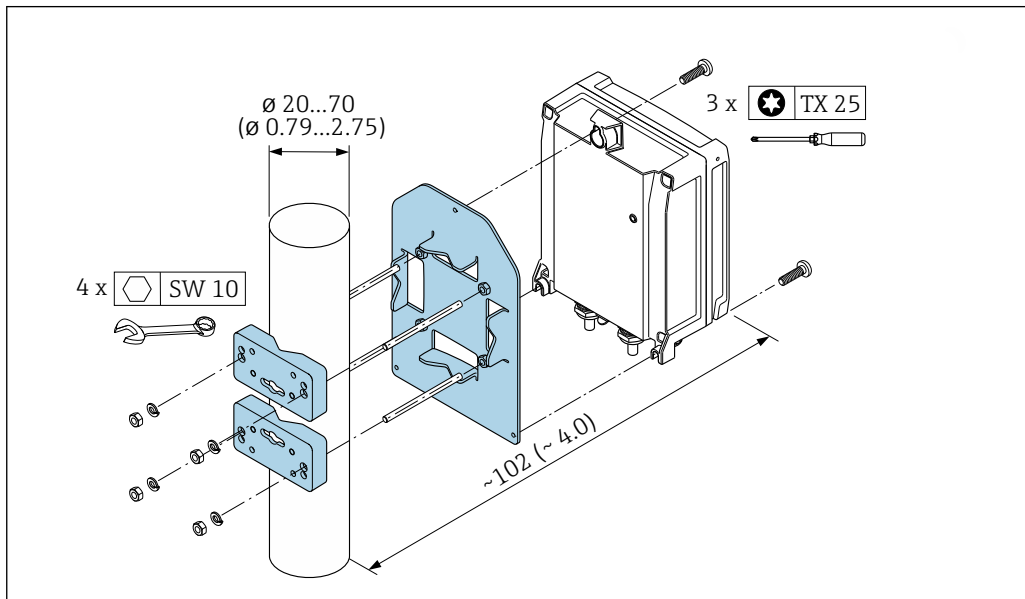
Prostoliniowe odcinki dolotowe i wylotowe

Nie istnieje konieczność stosowania jakichkolwiek odcinków prostych przed przepływomierzem nawet wtedy, gdy występują elementy powodujące turbulencje medium (zawory, kolana, trójniki). Warunkiem jest jednak, aby wyżej wymienione elementy nie powodowały kawitacji → 65.

Montaż obudowy przetwornika

Proline 500 – wersja z komunikacją cyfrową

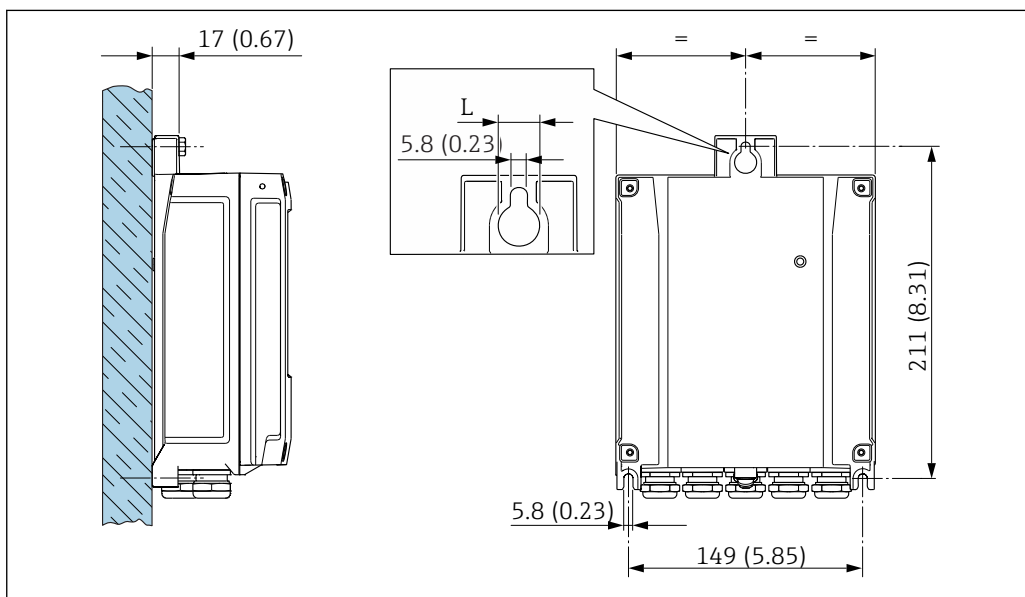
Montaż na rurze lub stojaku



A0029051

20 Jednostka: mm (cale)

Montaż do ściany



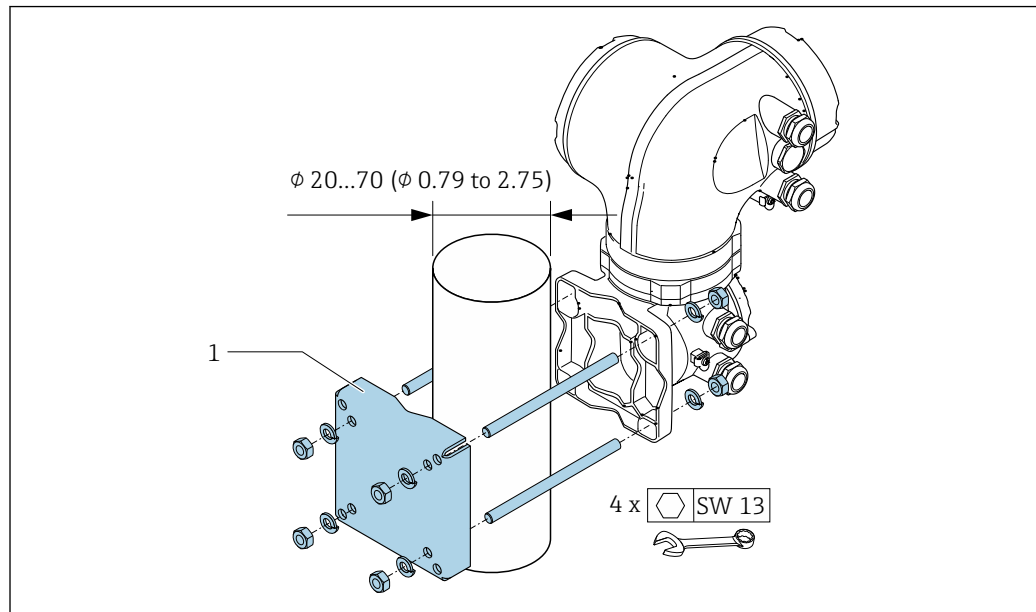
A0029054

21 Jednostka: mm (cale)

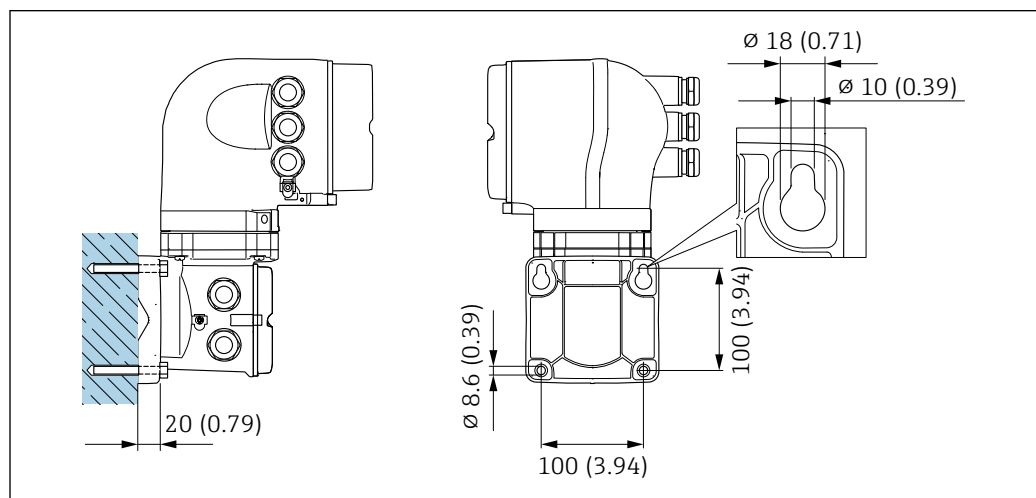
L Zależy od opcji wybranej z pozycji kodu zam. "Obudowa przetwornika"

Pozycja kodu zam. "Obudowa przetwornika"

- Opcja A "Aluminium malowane proszkowo": L = 14 mm (0,55 in)
- Opcja D "Poliwęglan": L = 13 mm (0,51 in)

Proline 500*Montaż na rurze lub stojaku*

22 Jednostka: mm (cale)

Montaż do ściany

23 Jednostka: mm (in)

Specjalne zalecenia montażowe**Przepona bezpieczeństwa**

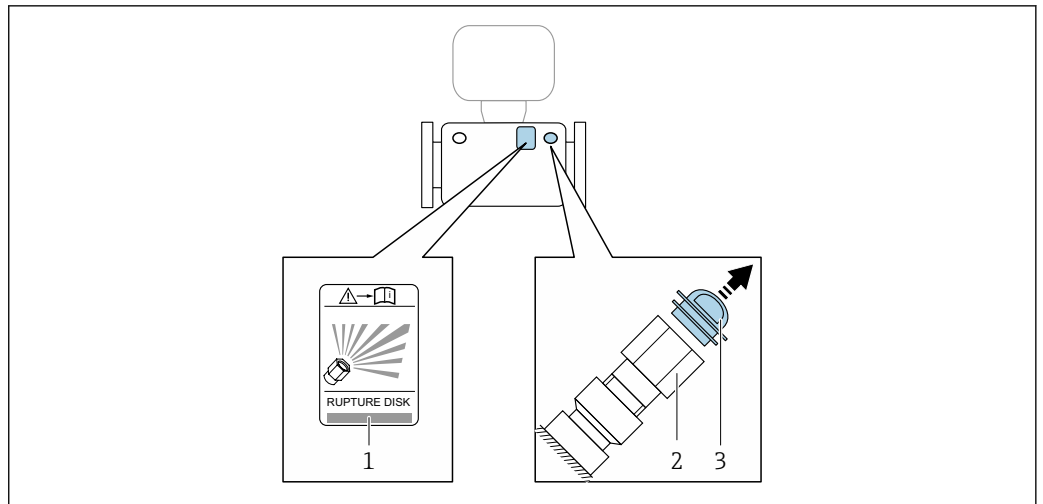
Informacje dotyczące medium procesowego, patrz: → 64.

Położenie przepony bezpieczeństwa jest wskazywane przez etykietę naklejoną obok niej.

Zdemontować zabezpieczenie transportowe.

Istniejące króćce nie są przeznaczone do przedmuchiwania obudowy ani do monitorowania ciśnienia. Przeznaczone są do montowania przepon bezpieczeństwa.

W wewnętrzny gwint znajdujący się przy przeponie bezpieczeństwa można wkręcić zawór zrzutowy, przez który w przypadku uszkodzenia przepony możliwe będzie odprowadzenie wyciekającego medium.



A0030346

- 1 Etykieta przepony bezpieczeństwa
- 2 Przepona bezpieczeństwa z gwintem wewnętrznym 1/2" NPT, rozmiar klucza: 1"
- 3 Zabezpieczenie transportowe

Wymiary podano w rozdziale "Budowa mechaniczna -> Akcesoria"

Montaż do ściany

⚠ OSTRZEŻENIE

Nieprawidłowy montaż czujnika przepływu

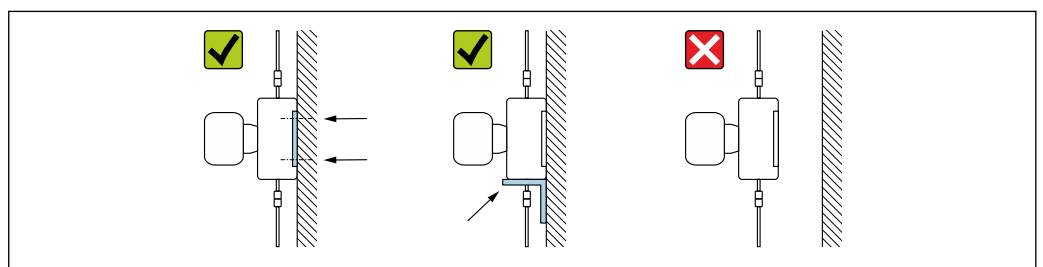
Grozi uszkodzeniem ciała w razie uszkodzenia rury pomiarowej

- ▶ Czujnika przepływu nigdy nie należy montować na rurociągu bez podparcia
- ▶ Montować czujnik na podłodze, ścianie lub w pozycji sufitowej po przymocowaniu go wcześniej do wspornika.
- ▶ Podeprzeć czujnik na pewnie zamocowanym podparciu (np. wsporniku kątowym).

Poniżej pokazano zalecane sposoby montażu.

Pozycja pionowa

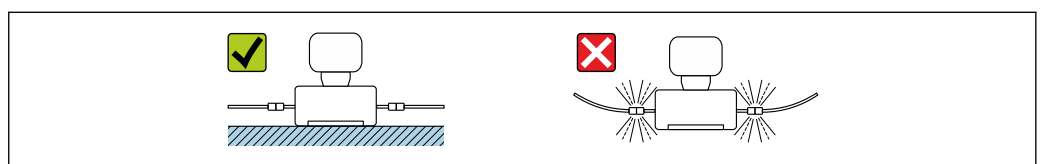
- Montaż bezpośredni na płycie bazowej zamocowanej do ściany lub
- Podparcie na wsporniku kątowym przymocowanym do ściany



A0030286

Pozycja pozioma

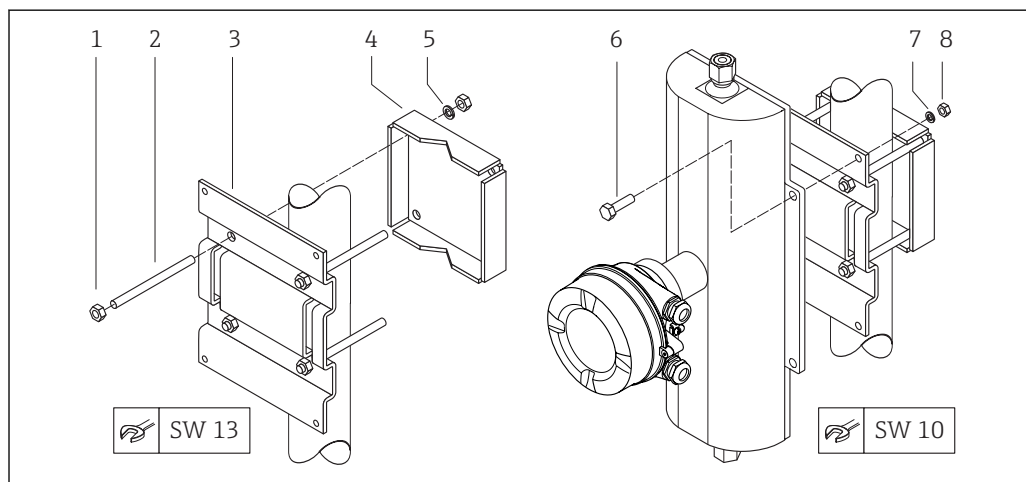
Ustawienie przyrządu na trwałej podstawie



A0030287

Zestaw do montażu na stojaku

Zestaw do montażu na stojaku służy do zamocowania przyrządu na rurze lub na stojaku (pozycja kodu zam. "Akcesoria", opcja PR).



24 Zestaw do montażu na rurze lub stojaku

- 1 8 x nakrętka sześciokątna M8 × 0.8
- 2 4 x śruba z gwintem M8 × 150
- 3 1 x płyta do montażu na stojaku
- 4 1 x płytka mocująca
- 5 4 x podkładka sprężysta M8
- 6 4 x śruba M6 × 20
- 7 4 x podkładka sprężysta M6
- 8 4 x nakrętka sześciokątna M6 × 0.8

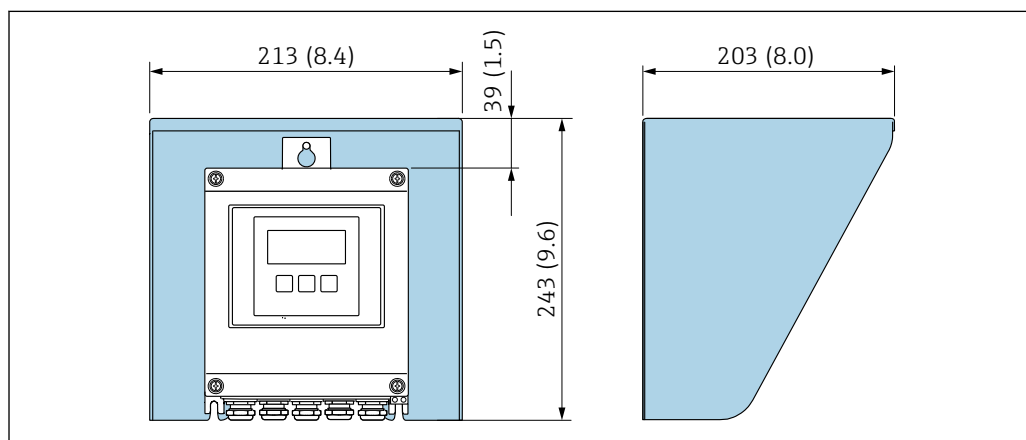
Kalibracja punktu zerowego

Wszystkie przepływomierze są kalibrowane metodami opartymi na najnowszej technologii. Kalibracja jest wykonywana w warunkach odniesienia → 49. Z tego powodu, przepływomierz z reguły nie wymaga kalibracji punktu zerowego na obiekcie.

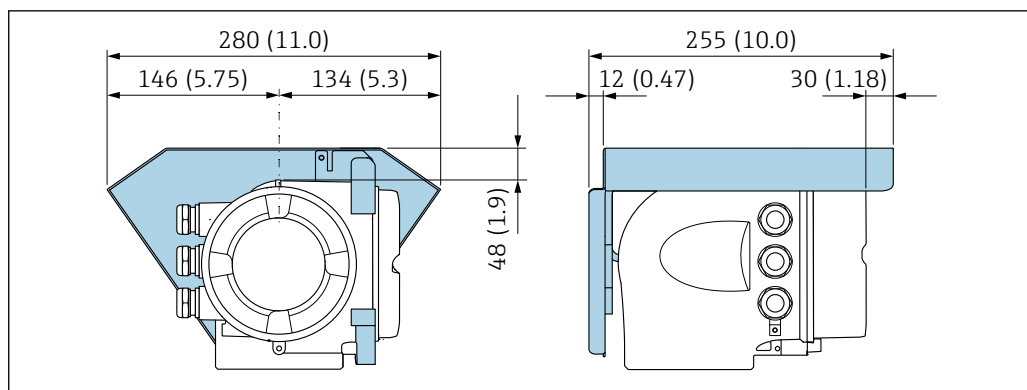
Kalibracja punktu zerowego zalecana jest jedynie w szczególnych przypadkach:

- Dla uzyskania najwyższej dokładności, nawet przy bardzo małych wartościach przepływu.
- W ekstremalnych warunkach procesu (np. bardzo wysokie temperatury lub medium o wysokiej lepkości).

Pokrywa ochronna



25 Osłona pogodowa do przetwornika Proline 500 – wersja z komunikacją cyfrową



26 Osłona pogodowa do przetwornika Proline 500

Warunki pracy: środowisko

Temperatura otoczenia

| | |
|--|---|
| Przetwornik | <ul style="list-style-type: none"> ▪ -40 ... +60 °C (-40 ... +140 °F) ▪ Pozycja kodu zam. "Testy, certyfikaty", opcja JP: -50 ... +60 °C (-58 ... +140 °F) |
| Czytelność wskazań na wskaźniku | -20 ... +60 °C (-4 ... +140 °F) W temperaturach przekraczających dopuszczalne wartości czytelność wskazań na wskaźniku przyrządu może być obniżona. |

i Zależność między temperaturą otoczenia a temperaturą medium → 60

- ▶ W przypadku montażu na otwartej przestrzeni:
Przetwornik nie powinien być narażony na bezpośrednie działanie promieni słonecznych (szczególnie w ciepłych strefach klimatycznych, gdyż może to doprowadzić do przegrzania układów elektronicznych).

i Osłonę pogodową można zamówić w Endress+Hauser : → 110

Temperatura składowania

-50 ... +80 °C (-58 ... +176 °F)

Klasa klimatyczna

DIN EN 60068-2-38 (próba Z/AD)

Stopień ochrony

Przetwornik

- Standardowo: obudowa - IP66/67, typ 4X
- Przy otwartej obudowie: IP20, typ 1
- Wskaźnik: obudowa - IP20, typ 1

Czujnik przepływu


- Standardowo: obudowa - IP66/67, typ 4X
- Dla pozycji kodu zam. "Opcje czujnika", opcja **CM**: wersja ze stopniem ochrony IP69

Zewnętrzna antena WLAN

IP67

Odporność na wibracje

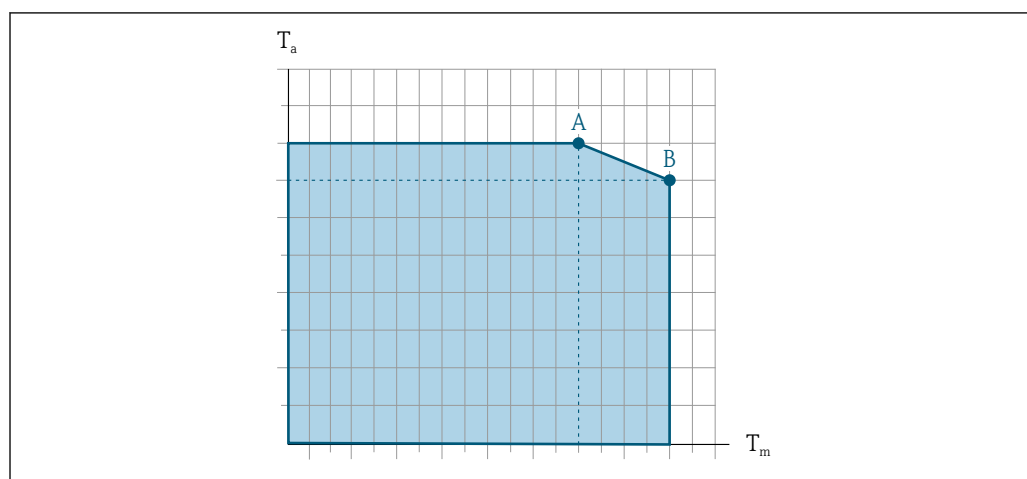
- Wibracje sinusoidalne wg PN-EN 60068-2-6
Częstotliwość 2 ... 8,4 Hz, amplituda skoku 3,5 mm
- Wibracje losowe (test Fh), wg PN-EN 60068-2-64
 - 10 ... 200 Hz, 0,003 g²/Hz
 - 200 ... 2 000 Hz, 0,001 g²/Hz
 - Maks. poziom drgań: 1,54 g (wartość skuteczna)


| | |
|--|---|
| Odporność na udary | Udary półsinusoidalne wg PN-EN 60068-2-27 6 ms 50 g |
| Odporność na udary | Udary spowodowane nieostrożnym obchodzeniem się z wyrobami, wg PN-EN 60068-2-31 |
| Czyszczenie wewnętrzne | <ul style="list-style-type: none"> ■ Czyszczenie (CIP) ■ Sterylizacja (SIP) Opcje Wersja odtłuszczona (części zwilżane), bez certyfikatu Pozycja kodu zam. "Usługi", opcja HA |
| Kompatybilność elektromagnetyczna (EMC) | zgodnie z PN-EN 61326 i zaleceniami NAMUR NE 21  Szczegółowe dane podano w Deklaracji Zgodności. |

Warunki pracy: proces

Temperatura medium -50 ... +205 °C (-58 ... +401 °F)

Zależność między temperaturą otoczenia a temperaturą medium





 27 Rysunek poglądowy, wartości podano w tabeli poniżej.

T_a Temperatura otoczenia

T_m Temperatura medium

A Maks. dopuszczalna temperatura medium T_m przy $T_{a\max} = 60\text{ °C}$ (140 °F); wyższe temperatury medium T_m wymagają niższej temperatury otoczenia T_a

B Maks. dopuszczalna temperatura otoczenia T_a przy podanej maks. temperaturze medium dla T_m czujnika przepływu

 Wartości dla przyrządów stosowanych w strefach zagrożenia wybuchem:
Odrębna dokumentacja Ex (XA) dla przepływomierza →  114.

| Wersja | Nieizolowany | | | | Izolowany | | | |
|--|----------------|-----------------|-------|-------|----------------|-----------------|----------------|-----------------|
| | A | | B | | A | | B | |
| | T_a | T_m | T_a | T_m | T_a | T_m | T_a | T_m |
| Promass A 500 – wersja z komunikacją cyfrową | 60 °C (140 °F) | 205 °C (401 °F) | - | - | 60 °C (140 °F) | 90 °C (194 °F) | 25 °C (77 °F) | 205 °C (401 °F) |
| Promass A 500 | 60 °C (140 °F) | 205 °C (401 °F) | - | - | 60 °C (140 °F) | 160 °C (320 °F) | 55 °C (131 °F) | 205 °C (401 °F) |

Uszczelki

Dla zestawów montażowych ze złączami gwintowymi:

- Viton: -15 ... +200 °C (-5 ... +392 °F)
- EPDM: -40 ... +160 °C (-40 ... +320 °F)
- Silikon: -60 ... +200 °C (-76 ... +392 °F)
- Kalrez: -20 ... +275 °C (-4 ... +527 °F)

Gęstość

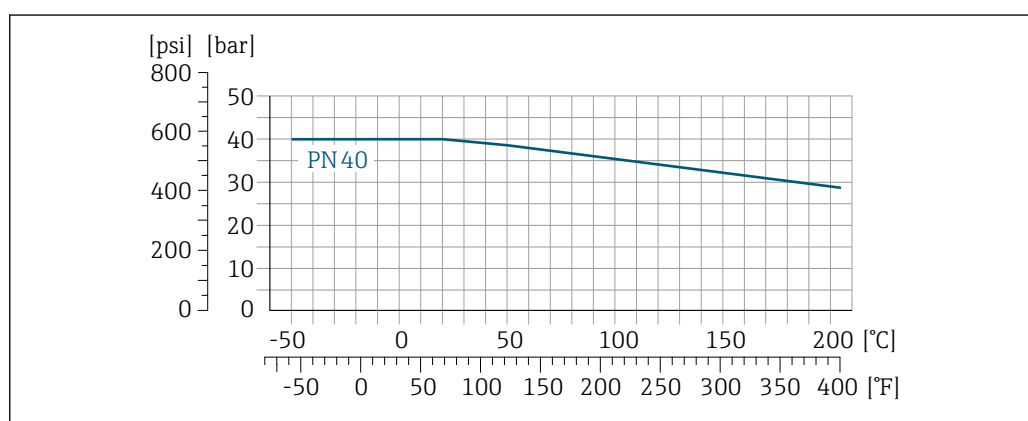
0 ... 5 000 kg/m³ (0 ... 312 lb/cf)

Zależność ciśnienie-temperatura

Poniższe diagramy ciśnienie-temperatura mają zastosowanie do wszystkich elementów czujnika a nie tylko do przyłącza technologicznego. Diagramy przedstawiają zależność pomiędzy maksymalnym dopuszczalnym ciśnieniem a temperaturą medium.

Kołnierze wg PN-EN 1092-1 (DIN 2501)

Pozycja kodu zam. "Akcesoria załączone", opcja PE, PM, PN, PO

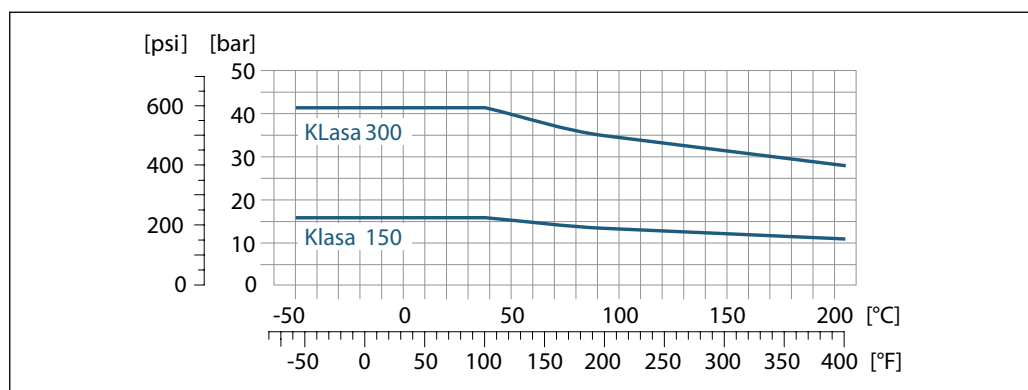


A0027769-PL

28 Materiał kołnierza: stal k.o. 1.4539 (904L), Alloy C22; kołnierze luźne (nie zwilżane): stal k.o. 1.4404 (/ F316L)

Kołnierze wg ASME B16.5

Pozycja kodu zam. "Akcesoria załączone", opcja PF, PP, PG, PQ

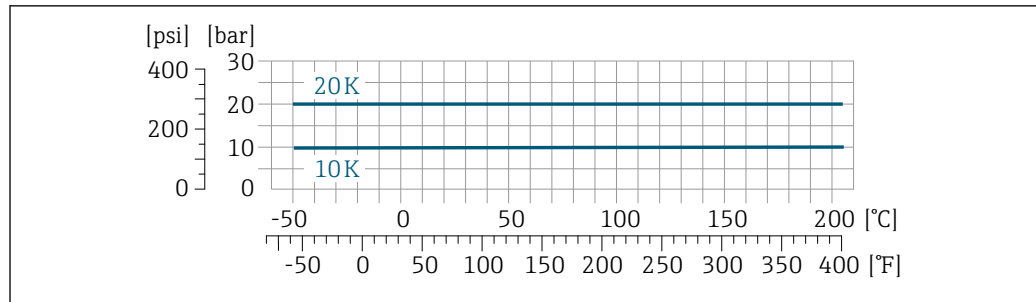


A0027771-PL

29 Materiał kołnierza: stal k.o. 1.4539 (904L), Alloy C22; kołnierze luźne (nie zwilżane): stal k.o. 1.4404 (/ F316L)

Kołnierze wg JIS B2220

Pozycja kodu zam. "Akcesoria załączone", opcja PH, PS, PT, PU



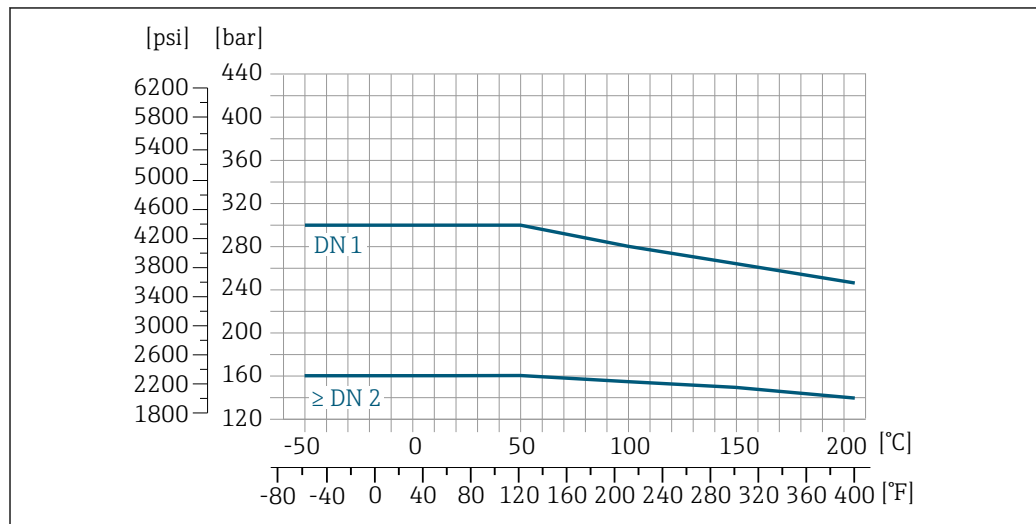
A0027772-PL

- 30 Materiał kołnierza: stal k.o. 1.4539 (904L), Alloy C22; kołnierze luźne (nie zwilżane): stal k.o. 1.4404 (/F316L)

Przylączy Tri-Clamp

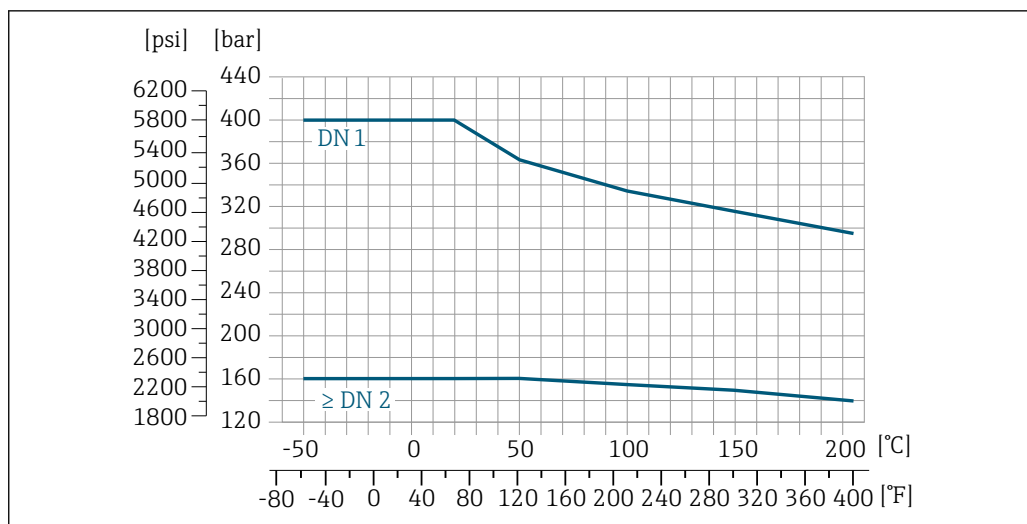
Przylączy Tri-Clamp są przeznaczone do maksymalnego ciśnienia 16 bar (232 psi). Dopuszczalne obciążenie zależy od typu zastosowanej obejmy zaciskowej oraz uszczelki i może być niższe od 16 bar (232 psi). Obejmy i uszczelki nie wchodzą w zakres dostawy przepływomierza.

Przylączy procesowe 4-VCO-4, ¼"NPT, SWAGELOK



A0027773-PL

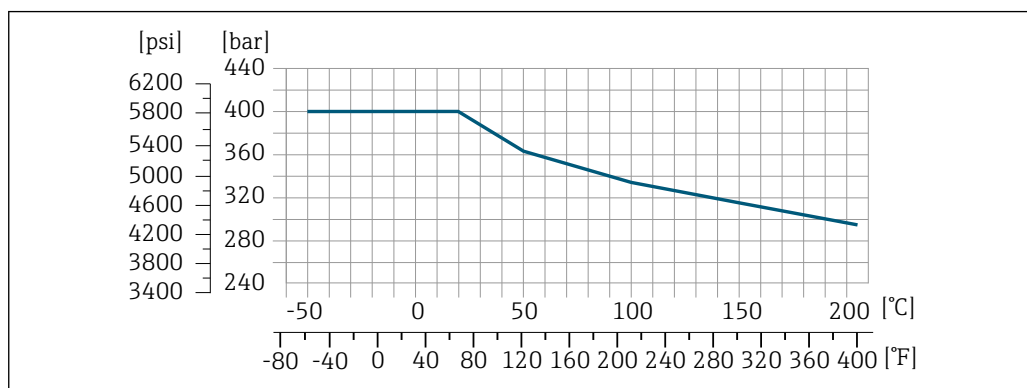
- 31 Adapter kołnierkowy do złącza 4-VCO-4: stal k.o. 1.4539 (904L); adapter z gwintem ¼ NPT: stal k.o. 1.4539 (904L); złącze SWAGELOK ¼" lub ½": stal k.o. 1.4401 (316L)



A0027774-PL

- 32 Adapter kotnierowy do złącza 4-VCO-4: Alloy C22; adapter z gwintem ¼ NPTF: Alloy C22; złącze SWAGelok ¼" lub ½": stal k.o. 1.4401 (316L)

Przyłącza procesowe dla wersji wysokociśnieniowej (DN 2, 4)



A0027775-PL

- 33 Adapter kotnierowy do złącza 4-VCO-4: stal k.o. 1.4539 (904L); adapter z gwintem ¼ NPT: stal k.o. 1.4539 (904L); złącze SWAGelok ¼" lub ½": stal k.o. 1.4401 (316L)

Ośłona wtórna

Obudowa czujnika przepływu jest wypełniona suchym azotem i zabezpiecza wewnętrzny moduł elektroniki oraz elementy mechaniczne.

Podane niżej ciśnienia nominalne/rozrywające osłony wtórnej mają zastosowanie wyłącznie do przepływomierzy w wersji standardowej i/lub wyposażonych w zamknięte przyłącza do przedmuchu (nigdy nie otwierane po dostawie).

Jeśli przepływomierz posiadający przyłącza do przedmuchu (pozycja kodu zam. "Opcje czujnika", opcja **CH** "Przyłącze do przedmuchu") zostanie podłączony do systemu przedmuchowego, maksymalne dopuszczalne ciśnienie zależy od parametrów tego systemu lub przepływomierza, zależnie od tego, który z nich ma niższe ciśnienie nominalne.

Jeśli przepływomierz posiada przeponę bezpieczeństwa (pozycja kodu zam. "Opcje czujnika", opcja **CA** "Przepona bezpieczeństwa"), ciśnienie nominalne zależy od ciśnienia rozrywającego przepony bezpieczeństwa → 64.

Ciśnienie rozrywające osłony wtórnej oznacza typowe ciśnienie wewnętrzne, osiągnięte przed mechanicznym uszkodzeniem osłony wtórnej, określone podczas badania typu. Przepływomierz

może być dostarczony wraz z odpowiednią deklaracją badania typu (pozycja kodu zam. "Dodatkowe dopuszczenia", opcja LN "Ciśn. rozryw. obud. czujnik., test ciśn.).

| DN | | Ciśnienie nominalne osłony wtórnej (z uwzględnieniem współczynnika bezpieczeństwa ≥ 4) | | Ciśnienie rozrywające osłony wtórnej | |
|------|--------|---|-------|--------------------------------------|-------|
| [mm] | [cale] | [bar] | [psi] | [bar] | [psi] |
| 1 | 1/24 | 25 | 362 | 175 | 2 538 |
| 2 | 1/12 | 25 | 362 | 155 | 2 248 |
| 4 | 1/8 | 25 | 362 | 130 | 1 885 |

i W przypadku uszkodzenia rury pomiarowej (np. skutek oddziaływania mediów korozyjnych lub zawierających cząstki ściernie), medium wypełni osłonę wtórną.

Jeśli istnieje konieczność odprowadzenia wyciekającego medium poprzez zawór zrzutowy, czujnik przepływu powinien być wyposażony w przeponę bezpieczeństwa. Zawór zrzutowy należy wkręcić w dodatkowe przyłącze gwintowe → 75.

Przyłącze to może służyć także do przedmuchu gazem lub detekcji gazu wewnątrz osłony.

i Nie otwierać przyłączy spustowych, chyba że osłona może zostać natychmiast wypełniona suchym gazem obojętnym. Do przedmuchu nadciśnienie w osłonie wtórnej powinno być niskie. Ciśnienie maksymalne: 5 bar (72,5 psi).

W przypadku uszkodzenia rur pomiarowych, ciśnienie wewnątrz osłony wtórnej wzrośnie do ciśnienia roboczego medium procesowego. Jeśli użytkownik stwierdzi, że wytrzymałość ciśnieniowa/ciśnienie rozrywające osłony wtórnej nie zapewnia odpowiedniego marginesu bezpieczeństwa, przyrząd powinien być wyposażony w przeponę bezpieczeństwa. Zapobiega ona nadmiernemu wzrostowi ciśnienia wewnątrz osłony wtórnej. W związku z tym, użycie przepony bezpieczeństwa jest zalecane w aplikacjach wysokociśnieniowych gazów, zwłaszcza wtedy, gdy ciśnienie medium jest o 2/3 wyższe od ciśnienia rozrywającego osłony ciśnieniowej.

Wymiary podano w rozdziale "Budowa mechaniczna" → 66

Przepona bezpieczeństwa

Dla większego bezpieczeństwa można zastosować wersję z membraną bezpieczeństwa o ciśnieniu rozrywającym 10 ... 15 bar (145 ... 217,5 psi) (pozycja kodu zam. "Opcje czujnika", opcja CA "przepona bezpieczeństwa").

W obudowach wyposażonych w przeponę bezpieczeństwa nie można stosować płaszcza grzewczego.

Specjalne zalecenia montażowe: → 56

Wymiary: → 75

Wartości przepływów

Optymalną średnicę przepływomierza należy określić biorąc pod uwagę zakres pomiarowy czujnika i dopuszczalny spadek ciśnienia.

i W rozdziale "Zakres pomiarowy" podano maksymalne zakresy pomiarowe czujników → 13

- Minimalny, zalecany zakres pomiarowy wynosi 1/20 zakresu pomiarowego czujnika
- W większości przypadków optymalny jest zakres pomiarowy wynoszący 20 ... 50 % zakresu maksymalnego czujnika
- Jeżeli ciecze posiadają właściwości ściernie, zalecane są mniejsze wartości przepływu: prędkość cieczy < 1 m/s (< 3 ft/s).
- W przypadku gazów należy zastosować następujące zasady:
 - Prędkość przepływu w rurach pomiarowych nie może być większa niż połowa prędkości dźwięku w danym gazie (0,5 Mach).
 - Maksymalne masowe natężenie przepływu zależy od gęstości gazu: równanie na stronie → 13

i Do obliczenia wartości przepływu należy użyć oprogramowania narzędziowego (*Applicator*) → 112

Strata ciśnienia

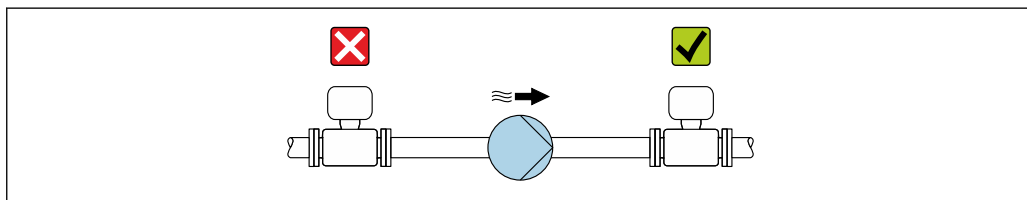
i Do obliczenia zakresu pomiarowego należy użyć oprogramowania narzędziowego (*Applicator*) → 112

Ciśnienie w instalacji

Istotne jest, aby nie występowała kawitacja, ani aby gazy występujące naturalnie w wielu cieczach nie zaczęły się wydzielać. Efektów tych można uniknąć wtedy, gdy ciśnienie w instalacji jest stosunkowo wysokie.

Dlatego też najlepiej jest montować przepływomierze w następujących miejscach:

- w najniższym punkcie pionowego rurociągu
- po stronie tłocznej pompy (nie występuje podciśnienie),



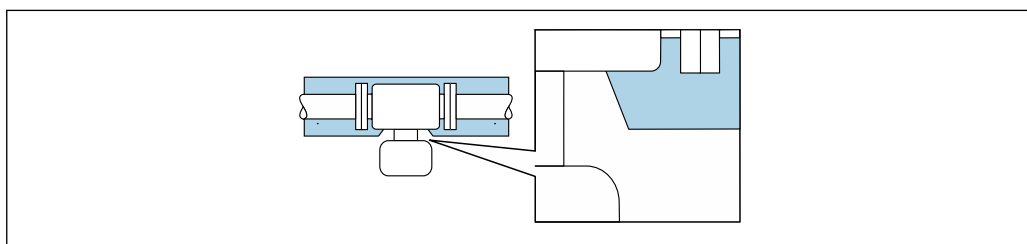
A0028777

Izolacja termiczna

W przypadku niektórych mediów należy ograniczać do minimum wymianę ciepła między czujnikiem a przetwornikiem pomiarowym. Jako izolację można stosować różnorodne materiały.

NOTYFIKACJA**Przegrzanie modułu elektroniki wskutek zastosowania izolacji termicznej!**

- ▶ Zalecana pozycja montażowa: pozioma, obudowa przedziału podłączeniowego czujnika skierowana do dołu (pod rurociągiem).
- ▶ Nie izolować obudowy przedziału podłączeniowego czujnika.
- ▶ Maksymalna dopuszczalna temperatura w dolnej części obudowy przetwornika obudowy przedziału podłączeniowego czujnika: 80 °C (176 °F)
- ▶ Izolacja termiczna dla wersji z wydłużoną szyjką: szyjka powinna pozostać nieizolowana. Zalecamy pozostawienie wydłużonej szyjki nieizolowanej, aby zapewnić optymalne rozpraszanie ciepła.



A0034391

34 Izolacja termiczna wersji z wydłużoną szyjką: szyjka nieostonięta

Nagrzewanie

W przypadku niektórych płynów należy podjąć środki, by zapobiec stratom ciepła w obrębie czujnika.

Możliwe sposoby podgrzewania

- Grzanie elektryczne, np. za pomocą taśm grzewczych
- Za pomocą rurek miedzianych z przepływającą nimi gorącą wodą lub parą
- Za pomocą płaszczy grzewczych

i Płaszcz grzewczy dla wszystkich czujników Promass dostępne są w Endress+Hauser jako akcesoria .-> 110

NOTYFIKACJA**Niebezpieczeństwo przegrzania podczas podgrzewania**

- ▶ Temperatura u spodu obudowy przetwornika nie powinna przekroczyć 80 °C (176 °F).
- ▶ Należy zapewnić, aby przy szyjce przetwornika konwekcja ciepła była możliwie największa.
- ▶ Wspornik obudowy powinien pozostać nieizolowany. Odkryta część służy do rozpraszania ciepła i chroni moduł elektroniki przed przegrzaniem lub przechłodzeniem.

Drgania instalacji

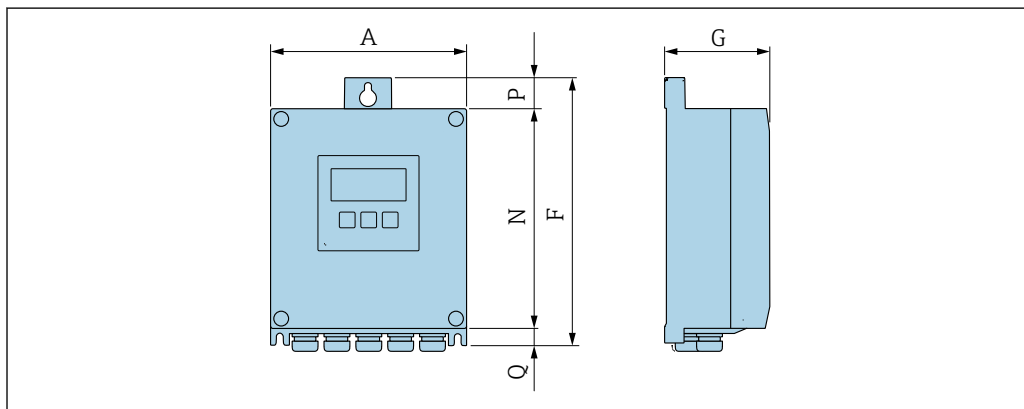
Wysoka częstotliwość drgań rur pomiarowych zapewnia dużą odporność przepływomierza na typowe drgania instalacji, pochodzące na przykład od elementów napędowych.

Budowa mechaniczna

Wymiary (układ metryczny)

Obudowa Proline 500 – wersja z komunikacją cyfrową

Strefa niezagrożona wybuchem, Ex Strefa 2, Class I Division 2



A0033789

Pozycja kodu zam. "Obudowa przetwornika", opcja A "Aluminium malowane proszkowo" i pozycja kodu zam. "Zintegrowany moduł elek. czujnika ISEM", opcja A "Czujnik"

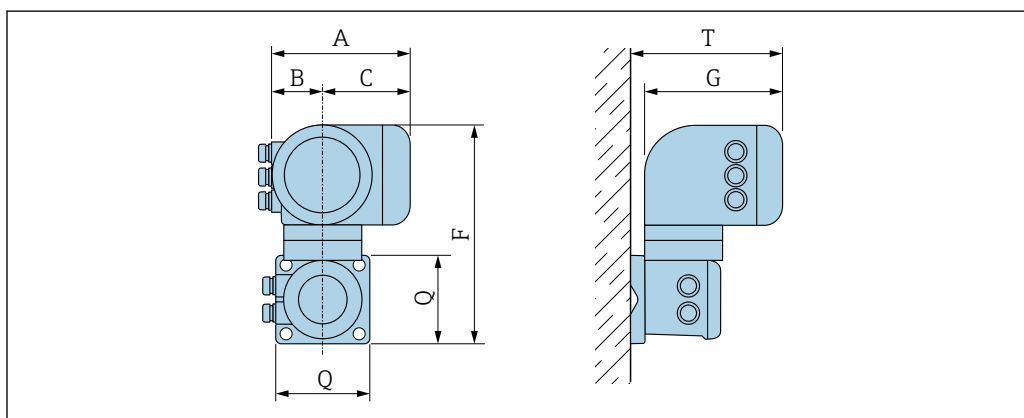
| A [mm] | F [mm] | G [mm] | N [mm] | P [mm] | Q [mm] |
|-----------|-----------|-----------|-----------|-----------|-----------|
| 167 | 232 | 80 | 187 | 24 | 21 |

Pozycja kodu zam. "Obudowa przetwornika", opcja D "Poliwęglan" i pozycja kodu zam. "Zintegrowany moduł elek. czujnika ISEM", opcja A "Czujnik"

| A [mm] | F [mm] | G [mm] | N [mm] | P [mm] | Q [mm] |
|-----------|-----------|-----------|-----------|-----------|-----------|
| 177 | 234 | 90 | 197 | 17 | 22 |

Obudowa Proline 500

Strefa zagrożona wybuchem: Strefa 2; Class I, Division 2 lub Strefa 1; Class I, Division 1

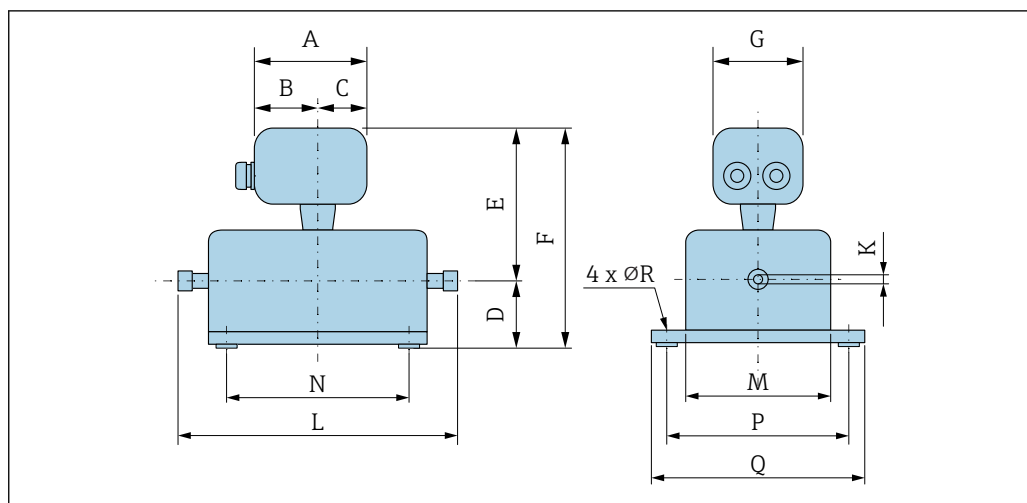


A0033788

Pozycja kodu zam. "Obudowa przetwornika", opcja A "Aluminium malowane proszkowo" i pozycja kodu zam. "Zintegrowany moduł elek. czujnika ISEM", opcja B "Przetwornik"

| A [mm] | B [mm] | C [mm] | F [mm] | G [mm] | Q [mm] | T [mm] |
|-----------|-----------|-----------|-----------|-----------|-----------|-----------|
| 188 | 85 | 103 | 318 | 217 | 130 | 239 |

Obudowa przedziału podłączeniowego czujnika



| DN | D | K | K ¹⁾ | M | N | P | Q | R | L |
|------|------|------|-----------------|------|------|------|------|----------|---------------|
| [mm] | [mm] | [mm] | [mm] | [mm] | [mm] | [mm] | [mm] | [mm] | [mm] |
| 1 | 32 | 1,1 | - | 120 | 160 | 145 | 165 | 4 × Ø6,5 | ²⁾ |
| 2 | 32 | 1,8 | 1,41 | 120 | 160 | 145 | 165 | 4 × Ø6,5 | ²⁾ |
| 4 | 32 | 3,5 | 3,02 | 150 | 220 | 175 | 195 | 4 × Ø6,5 | ²⁾ |

- 1) Wersja wysokociśnieniowa: pozycja kodu zam. "Mat. rury pom., pow. części zwilżanych", opcja SG, SH, SI
 2) Zależy od zastosowanego przyłącza procesowego

Pozycja kodu zam. "Obudowa złącza modułu elek. czujnika", opcja A: "Aluminium malowane proszkowo"

| DN | A ¹⁾ | B ¹⁾ | C | E | F | G |
|------|-----------------|-----------------|------|------|------|------|
| [mm] | [mm] | [mm] | [mm] | [mm] | [mm] | [mm] |
| 1 | 148 | 94 | 54 | 184 | 216 | 136 |
| 2 | 148 | 94 | 54 | 184 | 216 | 136 |
| 4 | 148 | 94 | 54 | 194 | 226 | 136 |

- 1) Zależnie od zastosowanego dławika: wymiar większy maks. o 30 mm

Pozycja kodu zam. "Obudowa złącza modułu elek. czujnika", opcja B "Stal k.o."

| DN | A ¹⁾ | B | C | E | F | G |
|------|-----------------|------|------|------|------|------|
| [mm] | [mm] | [mm] | [mm] | [mm] | [mm] | [mm] |
| 1 | 137 | 78 | 59 | 179 | 211 | 134 |
| 2 | 137 | 78 | 59 | 179 | 211 | 134 |
| 4 | 137 | 78 | 59 | 179 | 221 | 134 |

- 1) Zależnie od zastosowanego dławika: wymiar większy maks. o 30 mm

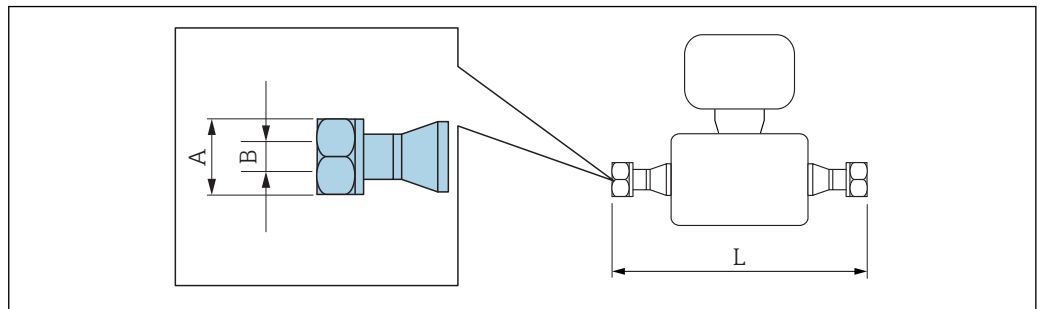
Pozycja kodu zam. "Obudowa złącza modułu elek. czujnika", opcja C "Higieniczna ultra-kompakt, stal k.o."

| DN [mm] | A ¹⁾ [mm] | B [mm] | C [mm] | E [mm] | F [mm] | G [mm] |
|------------|-------------------------|-----------|-----------|-----------|-----------|-----------|
| 1 | 124 | 68 | 56 | 179 | 211 | 112 |
| 2 | 124 | 68 | 56 | 179 | 211 | 112 |
| 4 | 124 | 68 | 56 | 189 | 221 | 112 |

1) Zależnie od zastosowanego dławika: wymiar większy maks. o 30 mm

Złącza gwintowe

Złącze VCO



A0015624

i Tolerancja długości wymiaru L w mm:
+1,5 / -2,0

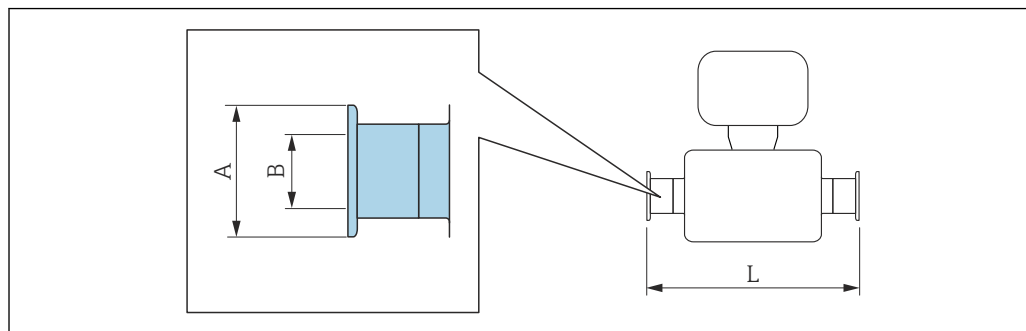
| 4-VCO-4 | | | | |
|--|-----------------------------------|-----------|-------------------|-----------|
| Stal k.o. 1.4404 (316/316L): pozycja kodu zam. "Przyłącze procesowe", opcja HAW | | | | |
| Alloy C22: pozycja kodu zam. "Mat. rury pom., pow. części zwilżanych", opcja HA | | | | |
| DN [mm] | A [cale] | B [mm] | | L [mm] |
| 1 | AF 1 ¹ / ₁₆ | 1,1 | - | 290 |
| 2 | AF 1 ¹ / ₁₆ | 1,8 | 1,4 ¹⁾ | 372 |
| 4 | AF 1 ¹ / ₁₆ | 3,5 | 3,0 ¹⁾ | 497 |

Dostępna wersja z dopuszczeniem 3-A (Ra ≤ 0.8 μm/150 grit, Ra ≤ 0.4 μm/240 grit), pozycja kodu zam. "Przyłącze procesowe", opcja **HAW** (stal k.o. 1.4539 (904L)):
Pozycja kodu zam. "Mat. rury pom., pow. części zwilżanych", opcja **SE, SF, SH, SI** w połączeniu z pozycją kodu zam. "Dodatkowe dopuszczenia", opcja **LP**

1) Wersja wysokociśnieniowa: pozycja kodu zam. "Mat. rury pom., pow. części zwilżanych", opcja **SG, SH, SI**

Przyłącza zaciskowe

Przyłącza Tri-Clamp



A0015625

i Tolerancja długości wymiaru L w mm:
+1,5 / -2,0

½" Tri-Clamp

Stal k.o. 1.4539 (904L)

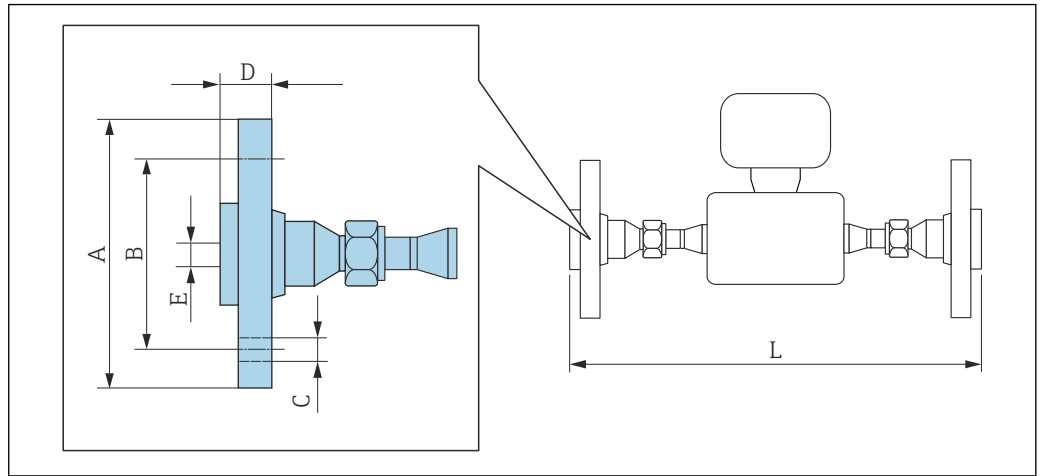
Pozycja kodu zam. "Przyłącze procesowe", opcja FBW

| DN [mm] | A [mm] | B [mm] | L [mm] |
|------------|-----------|-----------|-----------|
| 1 | 25 | 9,5 | 296 |
| 2 | 25 | 9,5 | 378 |
| 4 | 25 | 9,5 | 503 |

Dostępna wersja z dopuszczeniem 3-A ($Ra \leq 0.8 \mu\text{m}/\text{ziarno } 150$, $Ra \leq 0.4 \mu\text{m}/240 \text{ grit}$):Pozycja kodu zam. "Mat. rury pom., pow. części zwilżanych", opcja **SE, SF, SH, SI** w połączeniu z pozycją kodu zam. "Dodatkowe dopuszczenia", opcja **LP**

Adapter

Adapter, kołnierz DN 15 do złącza 4-VCO-4



A0019725

i Tolerancja długości wymiaru L w mm:
+1,5 / -2,0

| Kołnierz wg PN-EN 1092-1(DIN 2501): PN 40 | | | | | | |
|--|--------|--------|---------|--------|--------|--------|
| Stal k.o. 1.4539 (904L): pozycja kodu zam. "Akcesoria załączone", opcja PE | | | | | | |
| Alloy C22: pozycja kodu zam. "Akcesoria załączone", opcja PM | | | | | | |
| DN [mm] | A [mm] | B [mm] | C [mm] | D [mm] | E [mm] | L [mm] |
| 1 | 95 | 65 | 4 × Ø14 | 28 | 17,3 | 393 |
| 2 | 95 | 65 | 4 × Ø14 | 28 | 17,3 | 475 |
| 4 | 95 | 65 | 4 × Ø14 | 28 | 17,3 | 600 |

Kołnierze luźne typu lap-joint (nie zwilżane) ze stali k.o. 1.4404 (F316L)
Zestawy uszczeltek: pozycja kodu zam. "Akcesoria załączone", opcja P1 (Viton), P2 (EPDM), P3 (silikon), P4 (Kalrez)

| Kołnierze wg ASME B16.5, Class 150 | | | | | | |
|--|--------|--------|-----------|--------|--------|--------|
| Stal k.o. 1.4539 (904L): pozycja kodu zam. "Akcesoria załączone", opcja PF | | | | | | |
| Alloy C22: pozycja kodu zam. "Akcesoria załączone", opcja PP | | | | | | |
| DN [mm] | A [mm] | B [mm] | C [mm] | D [mm] | E [mm] | L [mm] |
| 1 | 90,0 | 60,3 | 4 × Ø15.7 | 17,7 | 15,7 | 393 |
| 2 | 90,0 | 60,3 | 4 × Ø15.7 | 17,7 | 15,7 | 475 |
| 4 | 90,0 | 60,3 | 4 × Ø15.7 | 17,7 | 15,7 | 600 |

Kołnierze luźne typu lap-joint (nie zwilżane) ze stali k.o. 1.4404 (F316L)
Zestawy uszczeltek: pozycja kodu zam. "Akcesoria załączone", opcja P1 (Viton), P2 (EPDM), P3 (silikon), P4 (Kalrez)

| Kołnierze wg ASME B16.5, Class 300 | | | | | | |
|--|-----------|-----------|-----------|-----------|-----------|-----------|
| Stal k.o. 1.4539 (904L): pozycja kodu zam. "Akcesoria załączone", opcja PG | | | | | | |
| Alloy C22: pozycja kodu zam. "Akcesoria załączone", opcja PQ | | | | | | |
| DN [mm] | A [mm] | B [mm] | C [mm] | D [mm] | E [mm] | L [mm] |
| 1 | 95,2 | 66,5 | 4 × Ø15.7 | 20,7 | 15,7 | 393 |
| 2 | 95,2 | 66,5 | 4 × Ø15.7 | 20,7 | 15,7 | 475 |
| 4 | 95,2 | 66,5 | 4 × Ø15.7 | 20,7 | 15,7 | 600 |

Kołnierze luźne typu lap-joint (nie zwilżane) ze stali k.o. 1.4404 (F316L)
Zestawy uszczeltek: pozycja kodu zam. "Akcesoria załączone", opcja **P1** (Viton), **P2** (EPDM), **P3** (silikon), **P4** (Kalrez)

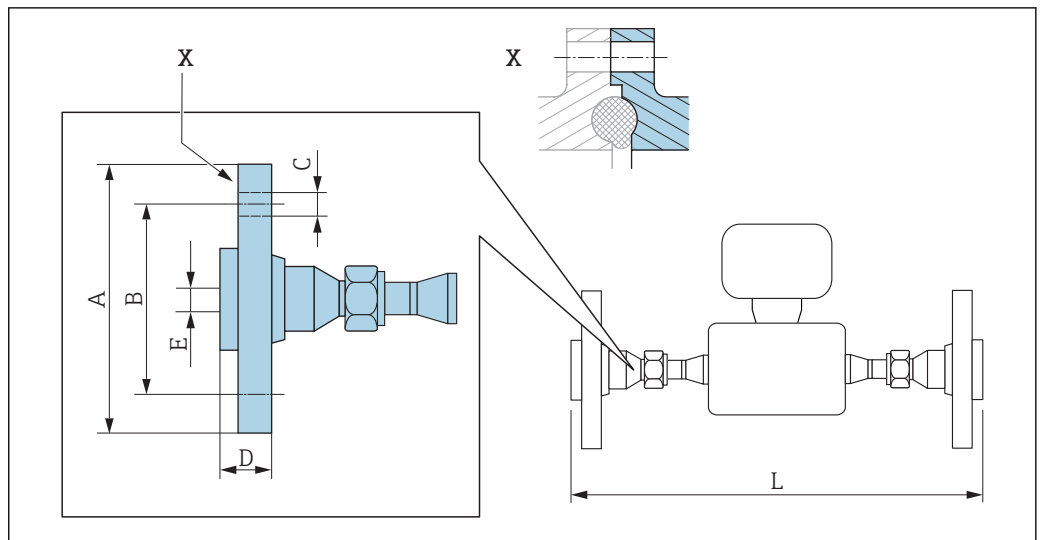
| Kołnierze wg JIS B2220, 10K | | | | | | |
|---|-----------|-----------|-----------|-----------|-----------|-----------|
| Stal k.o. 1.4539 (904L): pozycja kodu zam. dla "Akcesoria załączone" PH | | | | | | |
| Alloy C22: pozycja kodu zam. "Akcesoria załączone", opcja PS | | | | | | |
| DN [mm] | A [mm] | B [mm] | C [mm] | D [mm] | E [mm] | L [mm] |
| 1 | 95 | 70 | 4 × Ø15 | 28 | 15,0 | 393 |
| 2 | 95 | 70 | 4 × Ø15 | 28 | 15,0 | 475 |
| 4 | 95 | 70 | 4 × Ø15 | 28 | 15,0 | 600 |

Kołnierze luźne typu lap-joint (nie zwilżane) ze stali k.o. 1.4404 (F316L)
Zestawy uszczeltek: pozycja kodu zam. "Akcesoria załączone", opcja **P1** (Viton), **P2** (EPDM), **P3** (silikon), **P4** (Kalrez)

| Kołnierze wg JIS B2220, 20K | | | | | | |
|--|-----------|-----------|-----------|-----------|-----------|-----------|
| Stal k.o. 1.4539 (904L): pozycja kodu zam. "Akcesoria załączone", opcja PT | | | | | | |
| Alloy C22: pozycja kodu zam. "Akcesoria załączone", opcja PU | | | | | | |
| DN [mm] | A [mm] | B [mm] | C [mm] | D [mm] | E [mm] | L [mm] |
| 1 | 95 | 70 | 4 × Ø15 | 14 | 15,0 | 393 |
| 2 | 95 | 70 | 4 × Ø15 | 14 | 15,0 | 475 |
| 4 | 95 | 70 | 4 × Ø15 | 14 | 15,0 | 600 |

Kołnierze luźne typu lap-joint (nie zwilżane) ze stali k.o. 1.4404 (F316L)
Zestawy uszczeltek: pozycja kodu zam. "Akcesoria załączone", opcja **P1** (Viton), **P2** (EPDM), **P3** (silikon), **P4** (Kalrez)

Adapter, kołnierz DN 15 z rowkiem do złącza 4-VCO-4



A0019728

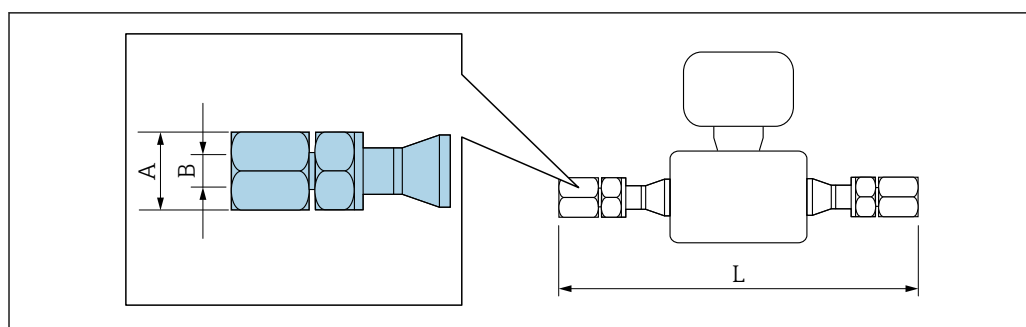
35 Szczegół X: asymetryczne przyłącze procesowe; część oznaczoną kolorem niebieskim zapewnia dostawca.

i Tolerancja długości wymiaru L w mm:
+1,5 / -2,0

| Kołnierz wg PN-EN 1092-1(DIN 2501): PN 40 Stal k.o. 1.4539 (904L): pozycja kodu zam. "Akcesoria załączone", opcja PN Alloy C22: pozycja kodu zam. "Akcesoria", opcja PO | | | | | | |
|---|--------|--------|---------|--------|--------|--------|
| DN [mm] | A [mm] | B [mm] | C [mm] | D [mm] | E [mm] | L [mm] |
| 1 | 95 | 65 | 4 × Ø14 | 28 | 17,3 | 393 |
| 2 | 95 | 65 | 4 × Ø14 | 28 | 17,3 | 475 |
| 4 | 95 | 65 | 4 × Ø14 | 28 | 17,3 | 600 |

Kołnierze luźne typu lap-joint (nie zwilżane) ze stali k.o. 1.4404 (F316L)
Zestawy uszczeltek: pozycja kodu zam. "Akcesoria załączone", opcja P1 (Viton), P2 (EPDM), P3 (silikon), P4 (Kalrez)

Adapter z gwintem NPT do złącza 4-VCO-4



A0019724

i Tolerancja długości wymiaru L w mm:
+1,5 / -2,0

Gwint 1/4" NPT

Stal k.o. 1.4539 (904L): pozycja kodu zam. "Akcesoria załączone", opcja PI

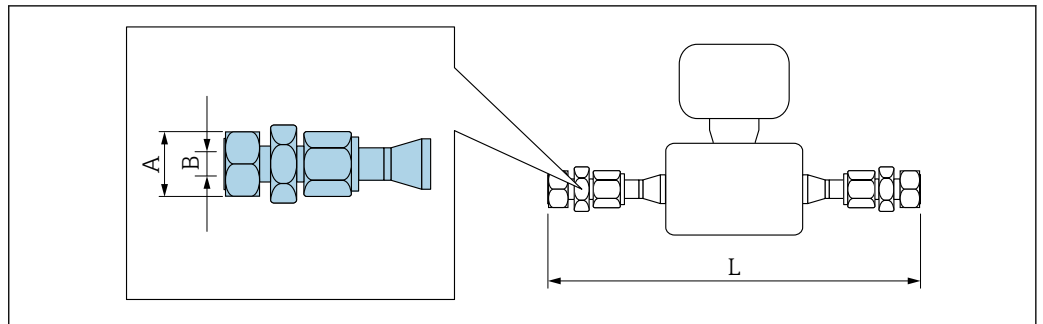
Alloy C22 ¹⁾: pozycja kodu zam. "Akcesoria załączone", opcja PJ

| DN [mm] | A [cale] | B [cale] | L [mm] |
|------------|-------------|-------------|-----------|
| 1 | AF 3/4 | 1/4 NPT | 361 |
| 2 | AF 3/4 | 1/4 NPT | 443 |
| 4 | AF 3/4 | 1/4 NPT | 568 |

Zestawy uszczelek: pozycja kodu zam. "Akcesoria załączone", opcja **P1** (Viton), **P2** (EPDM), **P3** (silikon), **P4** (Kalrez)

1) Niedostępne dla wersji wysokociśnieniowej

Adapter Swagelok do złącza 4-VCO-4



A0019726

i Tolerancja długości wymiaru L w mm:
+1,5 / -2,0

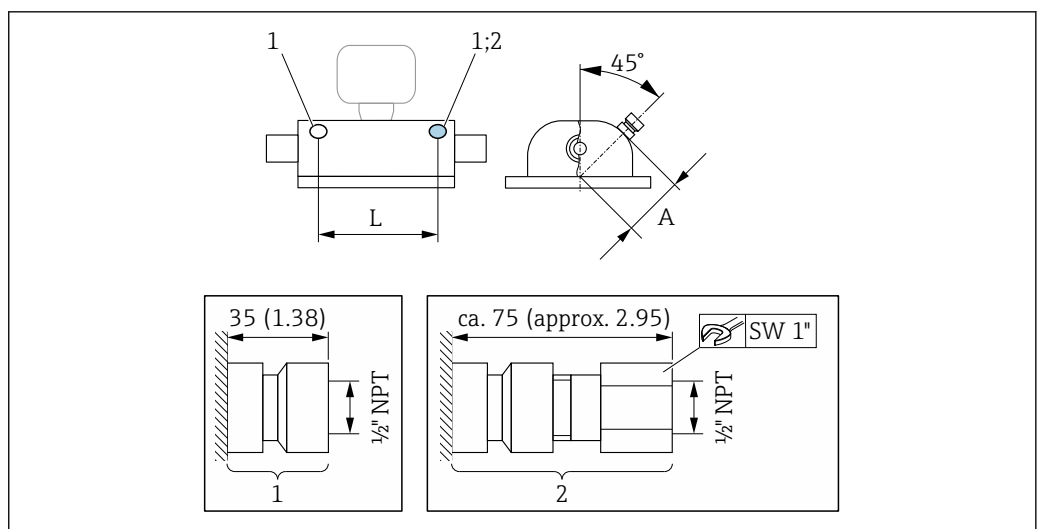
| Adapter SWAGELOK Stal k.o. 1.4401 (316) | | | |
|--|----------|----------|--------|
| Pozycja kodu zam. "Akcesoria załączone" 1/8", opcja PK | | | |
| Pozycja kodu zam. "Akcesoria załączone" 1/4", opcja PL | | | |
| DN [mm] | A [cale] | B [cale] | L [mm] |
| 1 | AF 7/16 | 1/8 NPT | 361 |
| 1 | AF 9/16 | 1/4 NPT | 364,6 |
| 2 ¹⁾ | AF 7/16 | 1/8 NPT | 441,6 |
| 2 ¹⁾ | AF 9/16 | 1/4 NPT | 446,6 |
| 4 ¹⁾ | AF 9/16 | 1/4 NPT | 571,6 |

Zestawy uszczeltek: pozycja kodu zam. "Akcesoria załączone", opcja **P1** (Viton), **P2** (EPDM), **P3** (silikon), **P4** (Kalrez)

1) Również w wersji wysokociśnieniowej

Akcesoria

Przylączka do przedmuchu lub monitorowania ciśnienia w osłonie wtórnej/przepona bezpieczeństwa

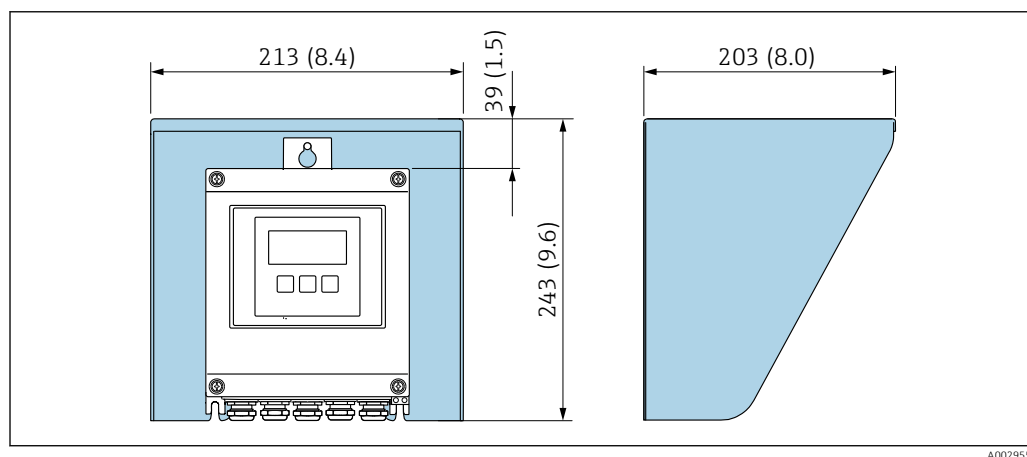


A0029923

- 1 Króciec przylączka do przedmuchu/ monitorowania ciśnienia w osłonie wtórnej: pozycja kodu zam. "Opcje czujnika", opcja CH "Przylączka do przedmuchu"
- 2 Króciec z przeponą bezpieczeństwa: pozycja kodu zam. "Opcje czujnika", opcja CA "Przepona bezpieczeństwa"

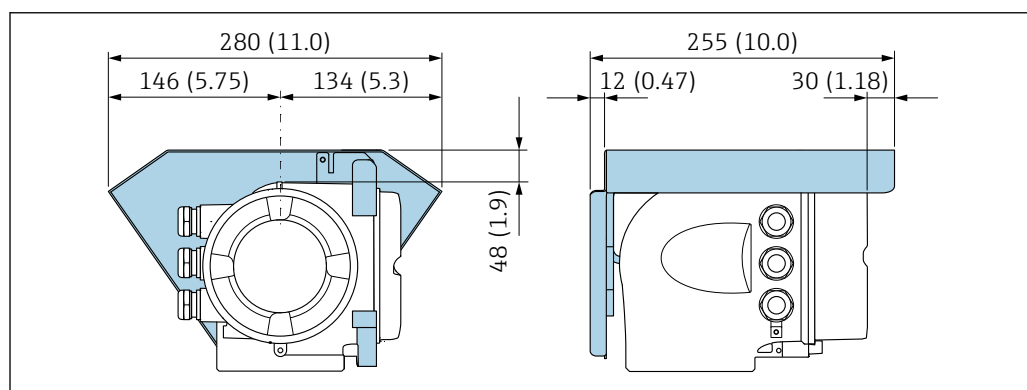
| DN [mm] | A [mm] | L [mm] |
|---------|--------|--------|
| 1 | 47,0 | 178 |
| 2 | 47,0 | 260 |
| 4 | 59,5 | 385 |

Pokrywa ochronna



A0029552

36 Osłona pogodowa do przetwornika Proline 500 – wersja z komunikacją cyfrową



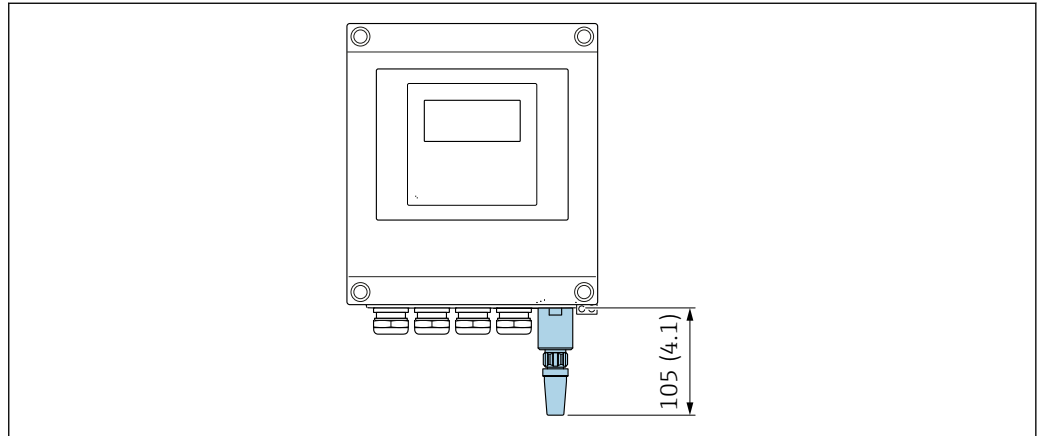
A0029553

37 Osłona pogodowa do przetwornika Proline 500

Zewnętrzna antena WLAN

Proline 500 – wersja z komunikacją cyfrową

Zewnętrzna antena WLAN zamontowana na przyrządzie

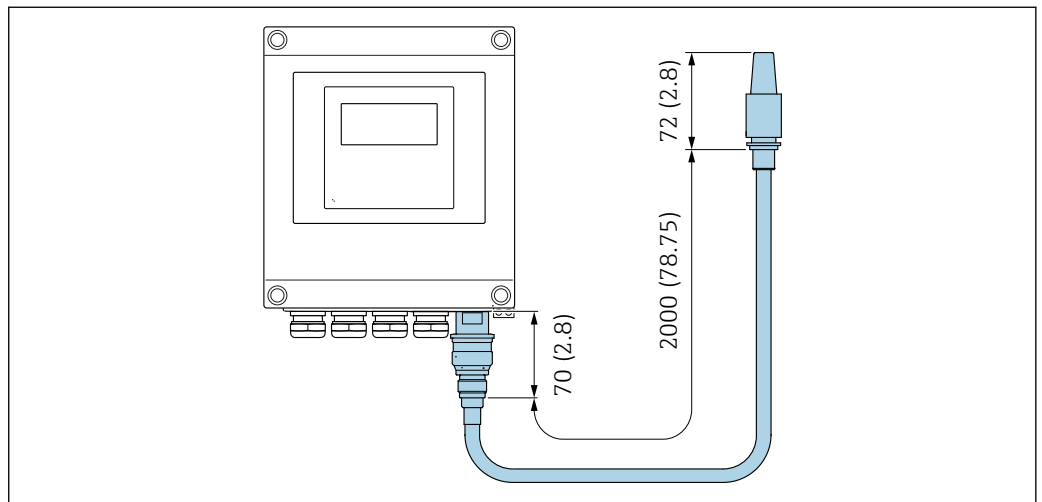


A0033607

38 Jednostka: mm (cale)

Zewnętrzna antena WLAN z przewodem

Zewnętrzna antena WLAN może być zamontowana oddzielnie od przetwornika, jeśli warunki transmisji/ odbioru w miejscu montażu przetwornika są słabe.

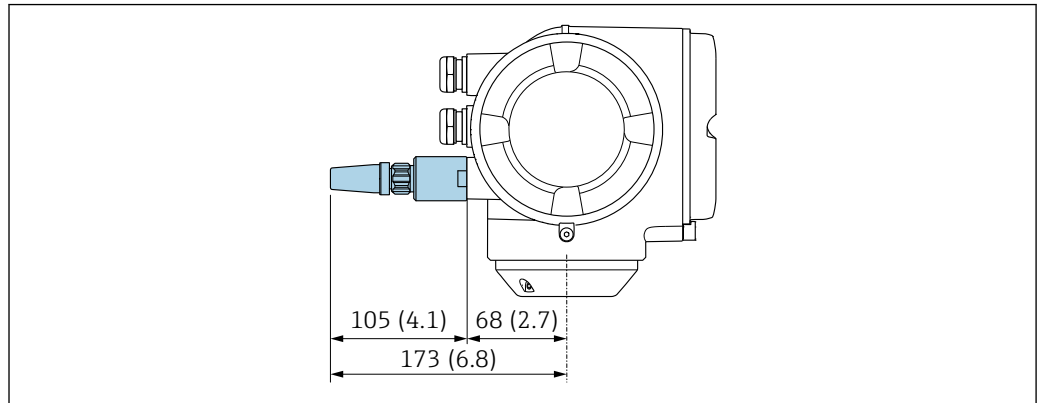


A0033606

39 Jednostka: mm (cale)

Proline 500

Zewnętrzna antena WLAN zamontowana na przyrządzie

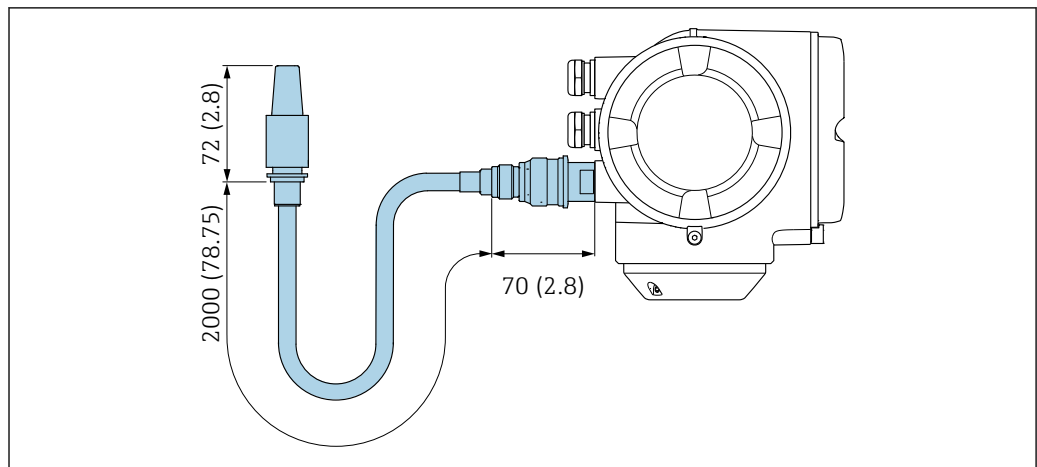


A0028923

40 Jednostka: mm (cale)

Zewnętrzna antena WLAN z przewodem

Zewnętrzna antena WLAN może być zamontowana oddzielnie od przetwornika, jeśli warunki transmisji/ odbioru w miejscu montażu przetwornika są słabe.



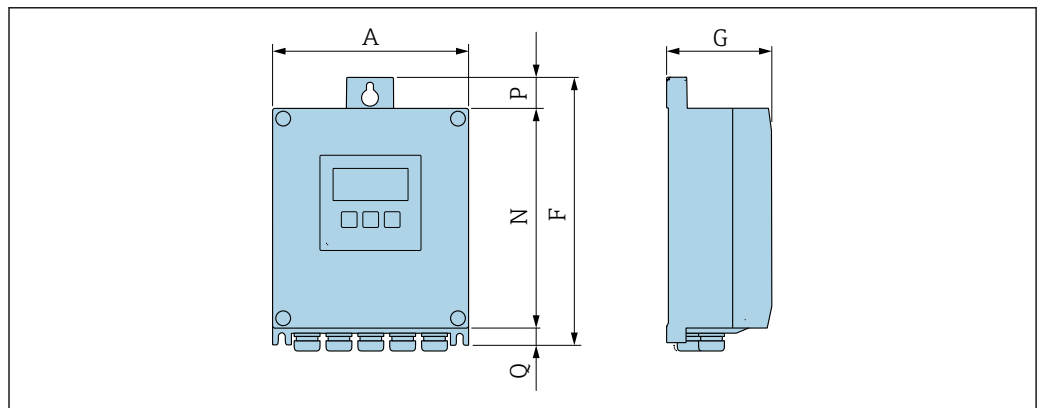
A0033597

41 Jednostka: mm (cale)

Wymiary (amerykański układ jednostek)

Obudowa Proline 500 – wersja z komunikacją cyfrową

Strefa niezagrożona wybuchem, Ex Strefa 2, Class I Division 2



A0033789

Pozycja kodu zam. "Obudowa przetwornika", opcja A "Aluminium malowane proszkowo" i pozycja kodu zam. "Zintegrowany moduł elek. czujnika ISEM", opcja A "Czujnik"

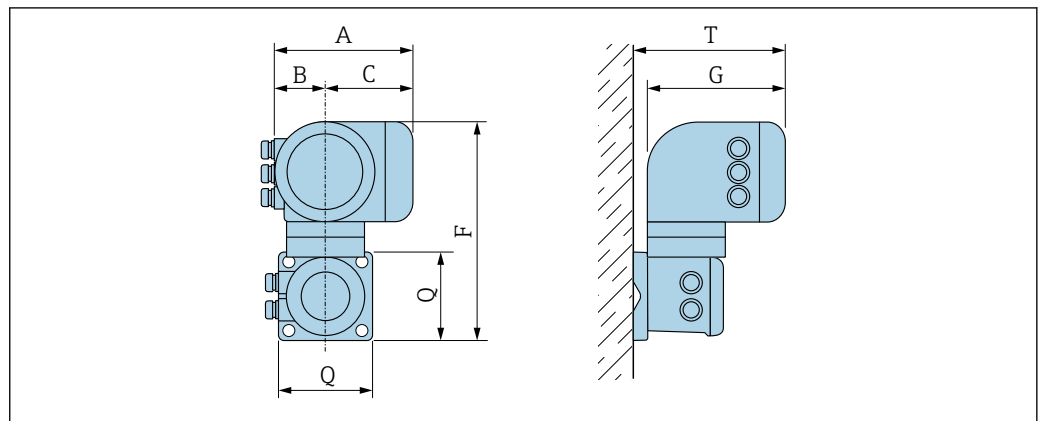
| A [cale] | F [cale] | G [cale] | N [cale] | P [cale] | Q [cale] |
|----------|----------|----------|----------|----------|----------|
| 6,57 | 9,13 | 3,15 | 7,36 | 0,94 | 0,83 |

Pozycja kodu zam. "Obudowa przetwornika", opcja D "Poliwęglan" i pozycja kodu zam. "Zintegrowany moduł elek. czujnika ISEM", opcja A "Czujnik"

| A [cale] | F [cale] | G [cale] | N [cale] | P [cale] | Q [cale] |
|----------|----------|----------|----------|----------|----------|
| 6,97 | 9,21 | 3,54 | 7,76 | 0,67 | 0,87 |

Obudowa Proline 500

Strefa zagrożona wybuchem: Strefa 2; Class I, Division 2 lub Strefa 1; Class I, Division 1

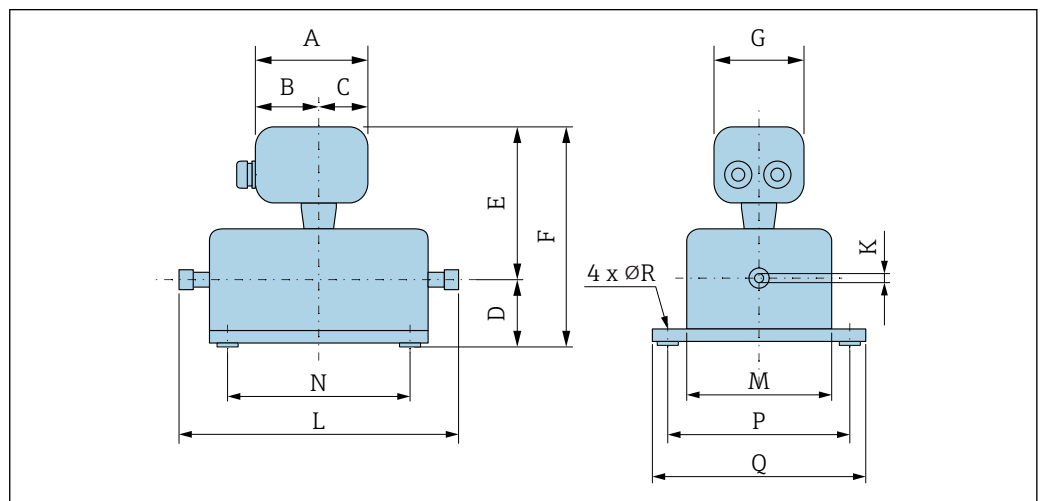


A0033788

Pozycja kodu zam. "Obudowa przetwornika", opcja A "Aluminium malowane proszkowo" i pozycja kodu zam. "Zintegrowany moduł elek. czujnika ISEM", opcja B "Przetwornik"

| A [cale] | B [cale] | C [cale] | F [cale] | G [cale] | Q [cale] | T [cale] |
|----------|----------|----------|----------|----------|----------|----------|
| 7,40 | 3,35 | 4,06 | 12,5 | 8,54 | 5,12 | 9,41 |

Obudowa przedziału podłączeniowego czujnika



A0030027

| DN [cale] | D [cale] | K [cale] | K ¹⁾ [cale] | M [cale] | N [cale] | P [cale] | Q [cale] | R [cale] | L [cale] |
|--------------|-------------|-------------|---------------------------|-------------|-------------|-------------|-------------|-------------|-------------|
| 1/24 | 1,26 | 1,1 | - | 4,72 | 6,3 | 5,71 | 6,5 | 4 × Ø0,26 | 2) |
| 1/12 | 1,26 | 1,8 | 1,41 | 4,72 | 6,3 | 5,71 | 6,5 | 4 × Ø0,26 | 2) |
| 1/8 | 1,26 | 3,5 | 3,02 | 5,91 | 8,66 | 6,89 | 7,68 | 4 × Ø0,26 | 2) |

- 1) Wersja wysokociśnieniowa: pozycja kodu zam. "Mat. rury pom., pow. części zwilżanych", opcja SG, SH, SI
 2) Zależy od zastosowanego przyłącza procesowego

Pozycja kodu zam. "Obudowa złącza modułu elek. czujnika", opcja A: "Aluminium malowane proszkowo"

| DN [cale] | A ¹⁾ [cale] | B ¹⁾ [cale] | C [cale] | E [cale] | F [cale] | G [cale] |
|--------------|---------------------------|---------------------------|-------------|-------------|-------------|-------------|
| 1/24 | 5,83 | 3,70 | 2,13 | 7,24 | 8,5 | 5,35 |
| 1/12 | 5,83 | 3,70 | 2,13 | 7,24 | 8,5 | 5,35 |
| 1/8 | 5,83 | 3,70 | 2,13 | 7,64 | 8,9 | 5,35 |

- 1) Zależnie od zastosowanego dławika: wymiar większy maks. o 1,18 in

Pozycja kodu zam. "Obudowa złącza modułu elek. czujnika", opcja B "Stal k.o."

| DN [cale] | A ¹⁾ [cale] | B [cale] | C [cale] | E [cale] | F [cale] | G [cale] |
|--------------|---------------------------|-------------|-------------|-------------|-------------|-------------|
| 1/24 | 5,39 | 3,07 | 2,32 | 7,05 | 8,31 | 5,28 |
| 1/12 | 5,39 | 3,07 | 2,32 | 7,05 | 8,31 | 5,28 |
| 1/8 | 5,39 | 3,07 | 2,32 | 7,05 | 8,7 | 5,28 |

- 1) Zależnie od zastosowanego dławika: wymiar większy maks. o 1,18 in

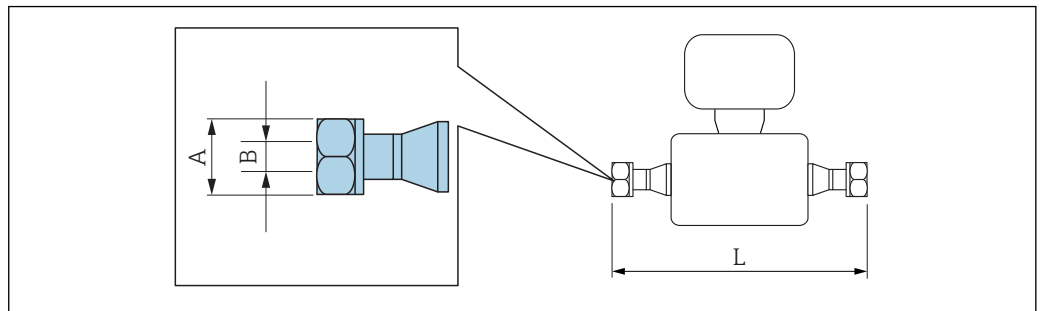
Pozycja kodu zam. "Obudowa złącza modułu elek. czujnika", opcja C "Higieniczna ultra-kompakt, stal k.o."

| DN [cale] | A ¹⁾ [cale] | B [cale] | C [cale] | E [cale] | F [cale] | G [cale] |
|--------------|---------------------------|-------------|-------------|-------------|-------------|-------------|
| 1/24 | 4,88 | 2,68 | 2,20 | 7,05 | 8,31 | 4,41 |
| 1/12 | 4,88 | 2,68 | 2,20 | 7,05 | 8,31 | 4,41 |
| 1/8 | 4,88 | 2,68 | 2,20 | 7,44 | 8,7 | 4,41 |

- 1) Zależnie od zastosowanego dławika: wymiar większy maks. o 1,18 in

Złącza gwintowe

Złącze VCO



A0015624

i Tolerancja długości wymiaru L w calach:
+0,06 / -0,08

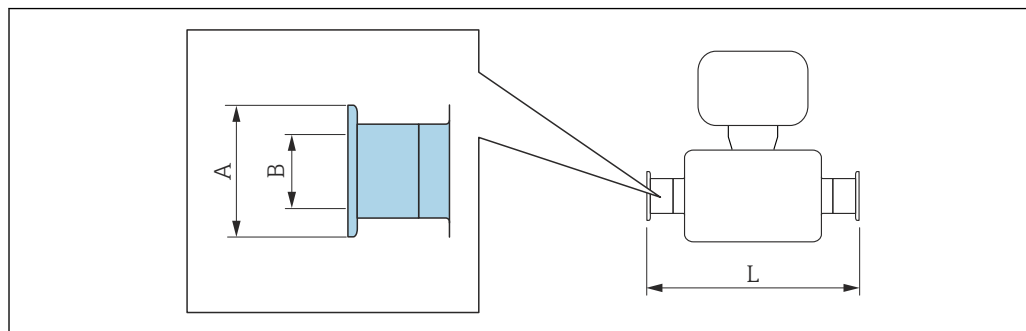
| 4-VCO-4 | | | | |
|---|-------------|-------------|---------------------|-------------|
| Stal k.o. 1.4404 (316/316L): pozycja kodu zam. "Przyłącze procesowe", opcja HAW | | | | |
| Alloy C22: pozycja kodu zam. "Mat. rury pom., pow. części zwilżanych", opcja HA | | | | |
| DN [cale] | A [cale] | B [cale] | | L [cale] |
| 1/24 | AF 11/16 | 0,043 | - | 11,4 |
| 1/12 | AF 11/16 | 0,071 | 0,055 ¹⁾ | 14,6 |
| 1/8 | AF 11/16 | 0,14 | 0,12 ¹⁾ | 19,6 |

Dostępna wersja z dopuszczeniem 3-A (Ra ≤ 32 μm/150 grit, Ra ≤ 16 μm/240 grit), pozycja kodu zam. "Przyłącze procesowe", opcja HAW (stal k.o. 1.4539 (904L)):
Pozycja kodu zam. "Mat. rury pom., pow. części zwilżanych", opcja SE, SF, SH, SI w połączeniu z pozycją kodu zam. "Dodatkowe dopuszczenia", opcja LP

- 1) Wersja wysokociśnieniowa: pozycja kodu zam. "Materiał rury pomiarowej, pow. części zwilż.", opcja SG, SH, SI

Przylącza zaciskowe

Przylącza Tri-Clamp



A0015625

i Tolerancja długości wymiaru L w calach:
+0,06 / -0,08

1/2" Tri-Clamp

Stal k.o. 1.4539 (904L)

Pozycja kodu zam. "Przylącze procesowe", opcja FBW

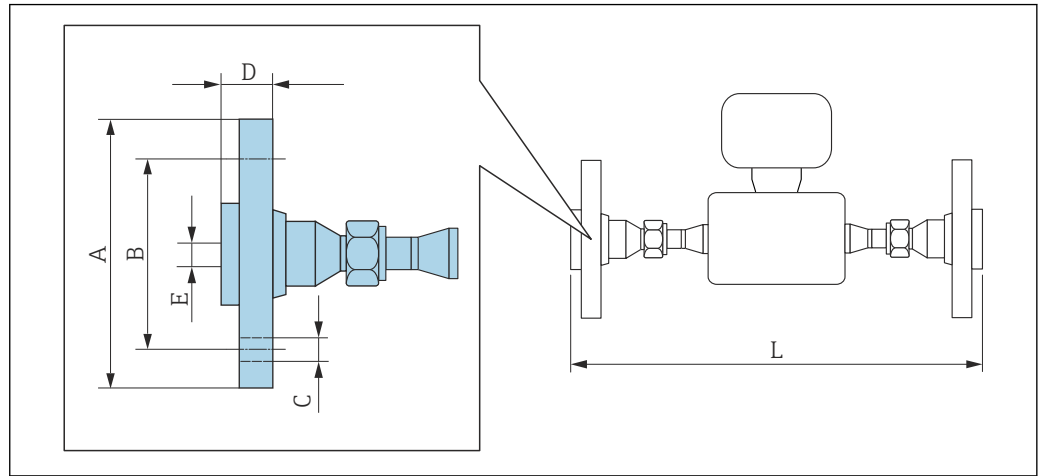
| DN [cale] | A [cale] | B [cale] | L [cale] |
|--------------|-------------|-------------|-------------|
| 1/24 | 0,98 | 0,37 | 11,7 |
| 1/12 | 0,98 | 0,37 | 14,9 |
| 1/8 | 0,98 | 0,37 | 19,8 |

Dostępna wersja z dopuszczeniem 3-A (Ra ≤ 32 μin/150 grit, Ra ≤ 16 μin/240 grit):

Pozycja kodu zam. "Mat. rury pom., pow. części zwilżanych", opcja **SE, SF, SH, SI** w połączeniu z pozycją kodu zam. "Dodatkowe dopuszczenia", opcja **LP**

Adapter

Adapter, kołnierz DN 15 do 4-VCO-4



A0019725

i Tolerancja długości wymiaru L w calach:
+0,06 / -0,08

Kołnierze wg ASME B16.5, Class 150

Stal k.o. 1.4539 (904L): pozycja kodu zam. "Akcesoria załączone", opcja PF

Alloy C22: pozycja kodu zam. "Akcesoria załączone", opcja PP

| DN [cale] | A [cale] | B [cale] | C [cale] | D [cale] | E [cale] | L [cale] |
|--------------|-------------|-------------|-------------|-------------|-------------|-------------|
| 1/24 | 3,54 | 2,37 | 4 × Ø0.62 | 0,7 | 0,62 | 15,5 |
| 1/12 | 3,54 | 2,37 | 4 × Ø0.62 | 0,7 | 0,62 | 18,7 |
| 1/8 | 3,54 | 2,37 | 4 × Ø0.62 | 0,7 | 0,62 | 23,6 |

Kołnierze luźne typu lap-joint (nie zwilżane) ze stali k.o. 1.4404 (F316L)

Zestawy uszczeltek: pozycja kodu zam. "Akcesoria załączone", opcja P1 (Viton), P2 (EPDM), P3 (silikon), P4 (Kalrez)

Kołnierze wg ASME B16.5, Class 300

Stal k.o. 1.4539 (904L): pozycja kodu zam. "Akcesoria załączone", opcja PG

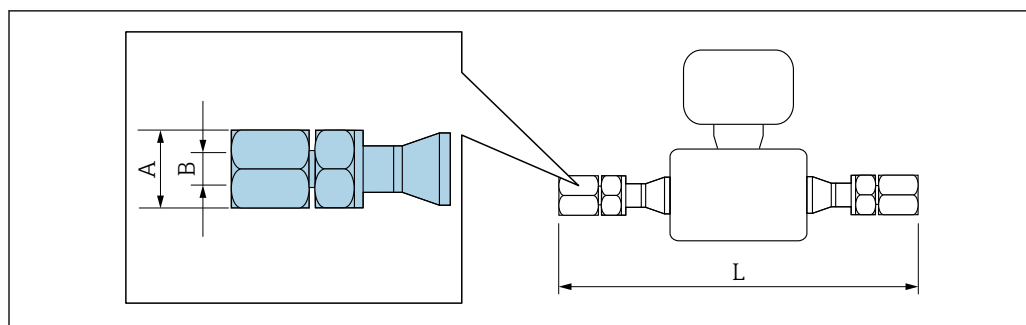
Alloy C22: pozycja kodu zam. "Akcesoria załączone", opcja PQ

| DN [cale] | A [cale] | B [cale] | C [cale] | D [cale] | E [cale] | L [cale] |
|--------------|-------------|-------------|-------------|-------------|-------------|-------------|
| 1/24 | 3,75 | 2,62 | 4 × Ø0.62 | 0,81 | 0,62 | 15,5 |
| 1/12 | 3,75 | 2,62 | 4 × Ø0.62 | 0,81 | 0,62 | 18,7 |
| 1/8 | 3,75 | 2,62 | 4 × Ø0.62 | 0,81 | 0,62 | 23,6 |

Kołnierze luźne typu lap-joint (nie zwilżane) ze stali k.o. 1.4404 (F316L)

Zestawy uszczeltek: pozycja kodu zam. "Akcesoria załączone", opcja P1 (Viton), P2 (EPDM), P3 (silikon), P4 (Kalrez)

Adapter, gwint NPTF do złącza 4-VCO-4



A0019724

i Tolerancja długości wymiaru L w calach:
+0,06 / -0,08

Gwint 1/4" NPT

Stal k.o. 1.4539 (904L): pozycja kodu zam. "Akcesoria załączone", opcja PI

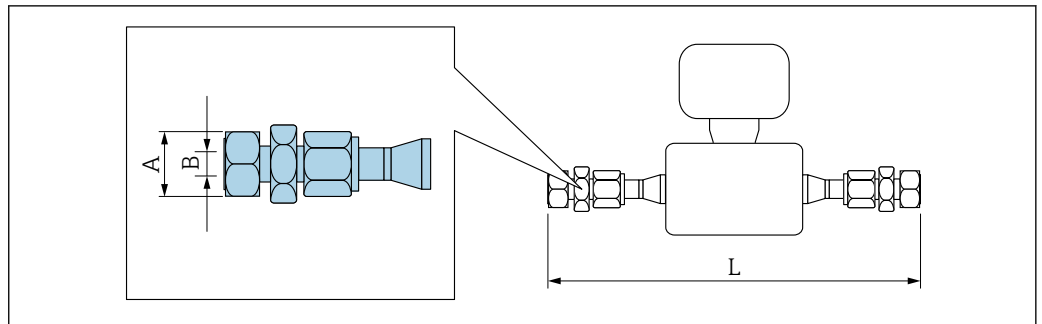
Alloy C22 ¹⁾: pozycja kodu zam. "Akcesoria załączone", opcja PJ

| DN [cale] | A [cale] | B [cale] | L [cale] |
|--------------|-------------|-------------|-------------|
| 1/24 | AF 3/4 | 1/4 NPT | 14,2 |
| 1/12 | AF 3/4 | 1/4 NPT | 17,4 |
| 1/8 | AF 3/4 | 1/4 NPT | 22,4 |

Zestawy uszczeltek: pozycja kodu zam. "Akcesoria załączone", opcja **P1** (Viton), **P2** (EPDM), **P3** (silikon), **P4** (Kalrez)

1) Niedostępne dla wersji wysokociśnieniowej

Adapter Swagelok do złącza 4-VCO-4



A0019726

i Tolerancja długości wymiaru L w calach:
+0,06 / -0,08

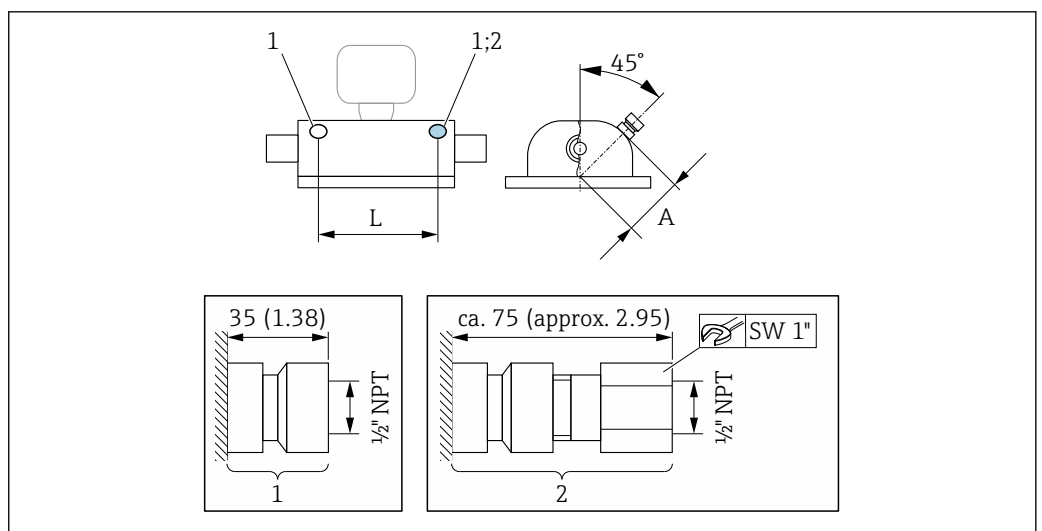
| Adapter SWAGELOK | | | |
|--|----------|----------|----------|
| Stal k.o. 1.4401 (316) | | | |
| Pozycja kodu zam. "Akcesoria załączone" 1/8", opcja PK | | | |
| Pozycja kodu zam. "Akcesoria załączone" 1/4", opcja PL | | | |
| DN [cale] | A [cale] | B [cale] | L [cale] |
| 1/24 | AF 7/16 | 1/8 NPT | 14,2 |
| 1/24 | AF 9/16 | 1/4 NPT | 14,4 |
| 1/12 ¹⁾ | AF 7/16 | 1/8 NPT | 17,4 |
| 1/12 ¹⁾ | AF 9/16 | 1/4 NPT | 17,6 |
| 1/8 ¹⁾ | AF 9/16 | 1/4 NPT | 22,5 |

Zestawy uszczelkek: pozycja kodu zam. "Akcesoria załączone", opcja **P1** (Viton), **P2** (EPDM), **P3** (silikon), **P4** (Kalrez)

1) Również w wersji wysokociśnieniowej

Akcesoria

Przylączka do przedmuchu lub monitorowania ciśnienia w osłonie wtórnej/przepona bezpieczeństwa

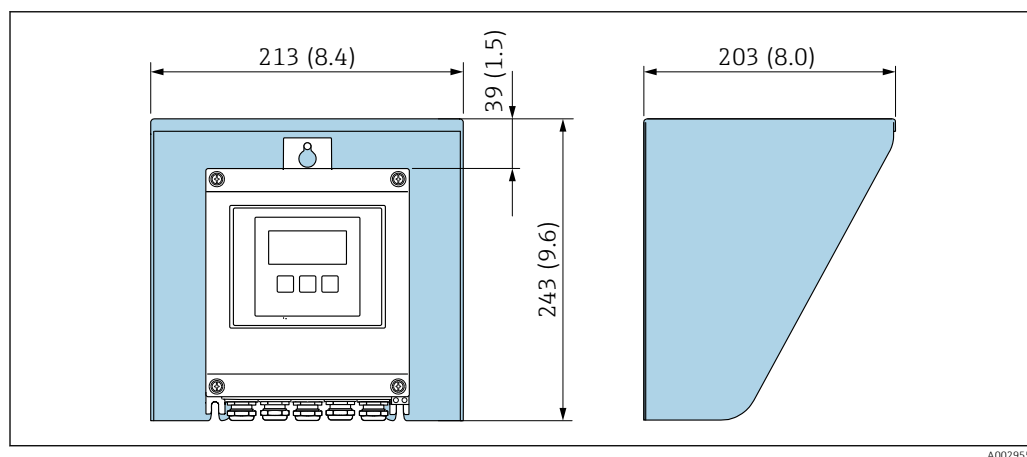


A0029923

- 1 Króciec przylączka do przedmuchu/ monitorowania ciśnienia w osłonie wtórnej: pozycja kodu zam. "Opcje czujnika", opcja CH "Przylączka do przedmuchu"
- 2 Króciec z przeponą bezpieczeństwa: pozycja kodu zam. "Opcje czujnika", opcja CA "Przepona bezpieczeństwa"

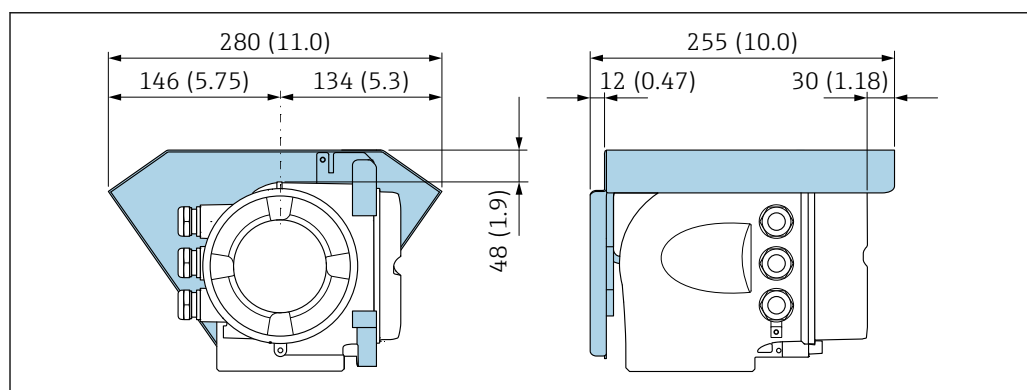
| DN [cale] | A [cale] | L [cale] |
|----------------|-------------|-------------|
| $\frac{1}{24}$ | 1,85 | 7,01 |
| $\frac{1}{12}$ | 1,85 | 10,24 |
| $\frac{1}{6}$ | 2,34 | 15,16 |

Pokrywa ochronna



A0029552

42 Osłona pogodowa do przetwornika Proline 500 – wersja z komunikacją cyfrową



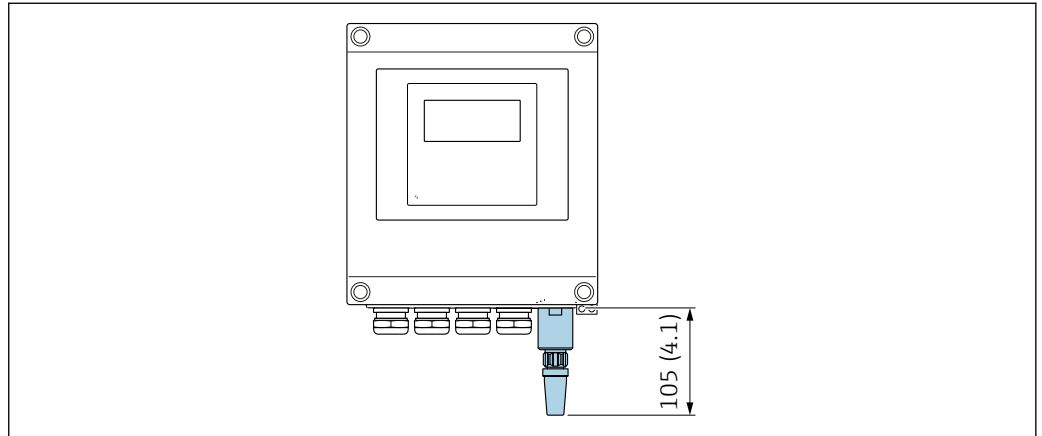
A0029553

43 Osłona pogodowa do przetwornika Proline 500

Zewnętrzna antena WLAN

Proline 500 – wersja z komunikacją cyfrową

Zewnętrzna antena WLAN zamontowana na przyrządzie

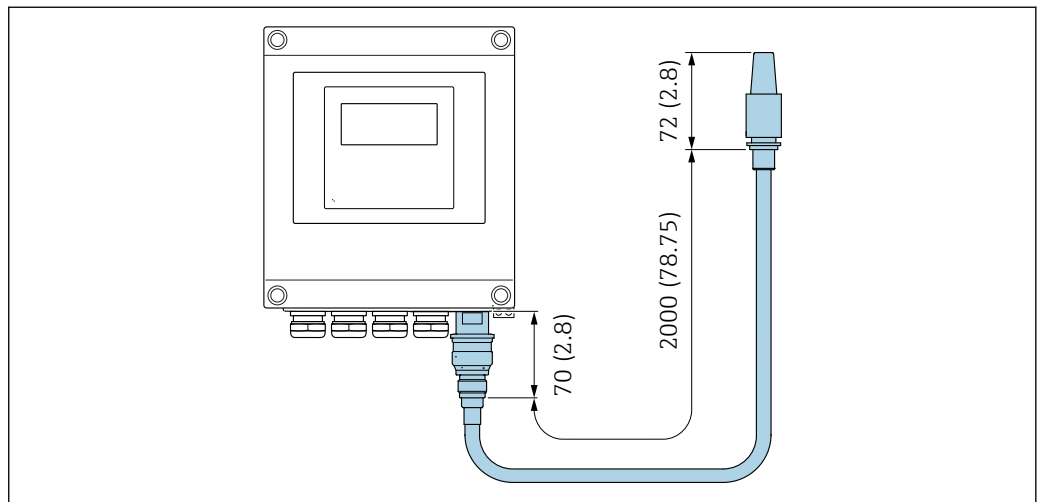


A0033607

44 Jednostka: mm (cale)

Zewnętrzna antena WLAN z przewodem

Zewnętrzna antena WLAN może być zamontowana oddzielnie od przetwornika, jeśli warunki transmisji/ odbioru w miejscu montażu przetwornika są słabe.

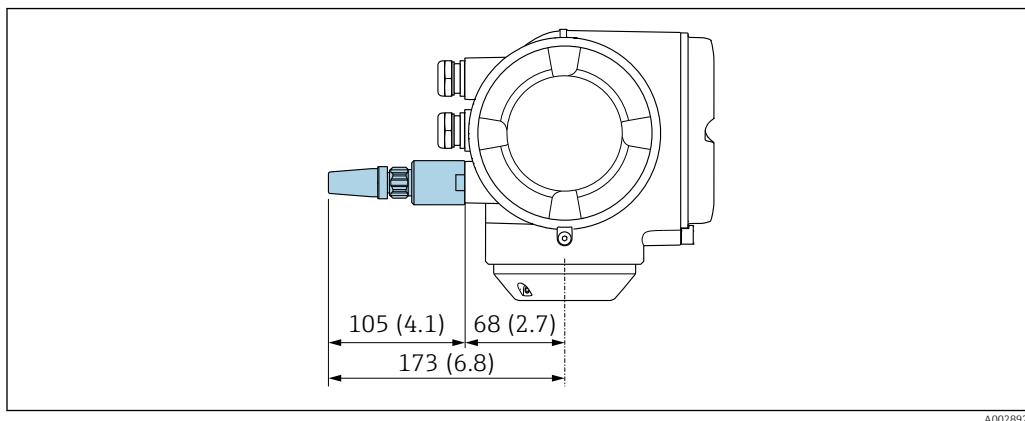


A0033606

45 Jednostka: mm (cale)

Proline 500

Zewnętrzna antena WLAN zamontowana na przyrządzie

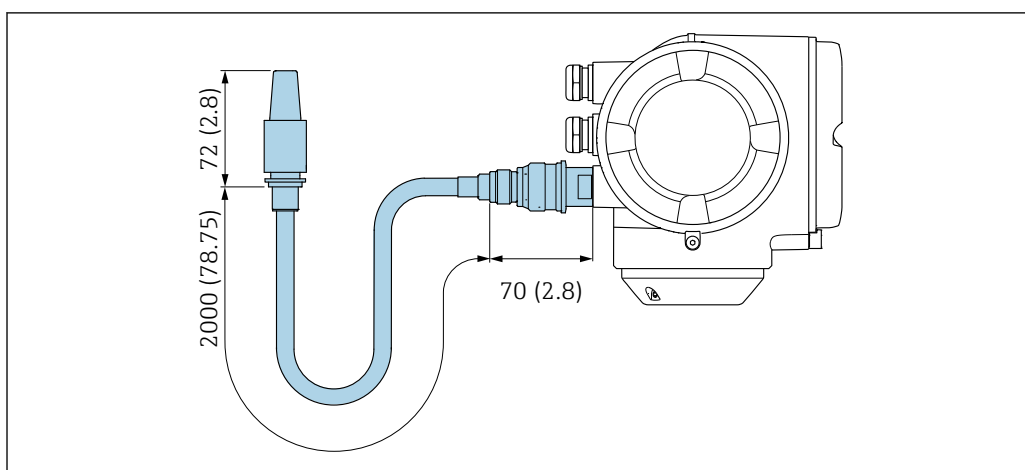


A0028923

46 Jednostka: mm (cale)

Zewnętrzna antena WLAN z przewodem

Zewnętrzna antena WLAN może być zamontowana oddzielnie od przetwornika, jeśli warunki transmisji/ odbioru w miejscu montażu przetwornika są słabe.



A0033597

47 Jednostka: mm (cale)

Masa

Podane masy (bez masy opakowania) odnoszą się do wersji z przyłączami VCO.

Inne wartości dla różnych wersji przetwornika:

Przetwornik

- Proline 500 – wersja z komunikacją cyfrową, obudowa z poliwęglanu: 1,4 kg (3,1 lbs)
- Proline 500 – wersja z komunikacją cyfrową, obudowa aluminiowa: 2,4 kg (5,3 lbs)
- Proline 500, obudowa aluminiowa: 6,5 kg (14,3 lbs)

Czujnik

Czujnik, wersja z aluminiową obudową przedziału połączeniowego: patrz informacje w tabeli poniżej

Masa (jednostki metryczne)

| DN [mm] | Masa [kg] |
|---------|-----------|
| 1 | 8 |
| 2 | 9 |
| 4 | 13 |

Masa (amerykański układ jednostek)

| DN [cale] | Masa [lbs] |
|-----------|------------|
| 1/24 | 18 |
| 1/12 | 20 |
| 1/8 | 29 |

Materiały**Obudowa przetwornika**

Obudowa Proline 500 – wersja z komunikacją cyfrową

Pozycja kodu zam. "Obudowa przetwornika":

- Opcja **A** "Aluminium malowane proszkowo": odlew aluminiowy (AlSi10Mg) lakierowany proszkowo
- Opcja **D** "Poliwęglan": poliwęglan

Obudowa Proline 500

Pozycja kodu zam. "Obudowa przetwornika":

Opcja **A** "Aluminium malowane proszkowo": odlew aluminiowy (AlSi10Mg) lakierowany proszkowo

Materiał wziernika

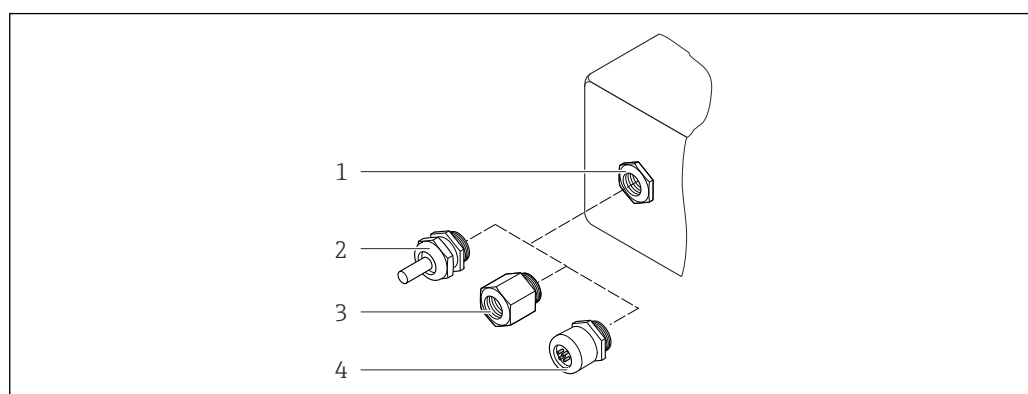
Pozycja kodu zam. "Obudowa przetwornika":

- Opcja **A** "Aluminium malowane proszkowo": szkło
- Opcja **D** "Poliwęglan": tworzywo sztuczne

Obudowa przedziału podłączeniowego czujnika

Pozycja kodu zam. "Obudowa złącza modułu elek. czujnika":




- Opcja **A** "Aluminium malowane proszkowo": odlew aluminiowy (AlSi10Mg) lakierowany proszkowo
- Opcja **B**: Stal k.o.:
 - Stal k.o. 1.4301 (304)
 - Opcja: pozycja kodu zam. "Opcje czujnika", opcja **CC** "Wersja higieniczna, maksymalna odporność na korozję": stal k.o. 1.4404 (316L)
- Opcja **C**: Ultra-kompakt, stal k.o.:
 - Stal k.o. 1.4301 (304)
 - Opcja: pozycja kodu zam. "Opcje czujnika", opcja **CC** "Wersja higieniczna, maksymalna odporność na korozję": stal k.o. 1.4404 (316L)

Wprowadzenia przewodów/ dławiki kablowe

A0028352

48 **Możliwe wprowadzenia przewodów/ dławiki kablowe**

- 1 Gwint wewnętrzny M20 × 1.5
- 2 Dławik kablowy M20 × 1.5
- 3 Adapter do wprowadzenia przewodu z gwintem wewnętrznym G ½" lub NPT ½"
- 4 Złącza wtykowe przyrządu

| Wprowadzenia przewodów i adaptery | Materiał |
|--|--|
| Dławik kablowy M20 × 1.5 | Tworzywo sztuczne |
| <ul style="list-style-type: none"> ▪ Adapter do wprowadzenia przewodu z gwintem wewnętrznym G ½" ▪ Adapter do wprowadzenia przewodu z gwintem wewnętrznym NPT ½" <p> Dostępny tylko w niektórych wersjach przyrządu:</p> <ul style="list-style-type: none"> ▪ Pozycja kodu zam. "Obudowa przetwornika": <ul style="list-style-type: none"> - Opcja A "Aluminium malowane proszkowo" - Opcja D "Poliwęglan" ▪ Pozycja kodu zam. "Obudowa złącza modułu elek. czujnika": <ul style="list-style-type: none"> - Proline 500 – wersja z komunikacją cyfrową: <ul style="list-style-type: none"> Opcja A "Aluminium malowane proszkowo" Opcja B "Stal k.o." - Proline 500: <ul style="list-style-type: none"> Opcja B "Stal k.o." | Mosiądz niklowany |
| Adapter złącza wtykowego | Stal k.o. 1.4404 (316L) |
| <p> Złącze wtykowe komunikacji cyfrowej: Dostępne tylko w niektórych wersjach przyrządu →  30.</p> <ul style="list-style-type: none"> ▪ Wtyk przewodu podłączeniowego: Wtyk przewodu występuje zawsze w wersji przyrządu określoną w pozycji kodu zam. "Obudowa przedziału podłączeniowego czujnika", opcja C "Ultra-kompakt higieniczna, stal k.o." | |
| Złącza wtykowe przyrządu | Wtyk M12 × 1 <ul style="list-style-type: none"> ▪ Gniazdo: stal k.o. 1.4404 (316L) ▪ Obudowa złącza: poliamid ▪ Styki: mosiężne złożone |

Wtyk

| Podłączenie elektryczne | Materiał |
|-------------------------|---|
| Wtyk M12x1 | <ul style="list-style-type: none"> ▪ Gniazdo: stal k.o. 1.4404 (316L) ▪ Obudowa złącza: poliamid ▪ Styki: mosiężne złożone |


Przewód podłączeniowy

Przewód połączeniowy czujnik przepływu - przetwornik: Proline 500 – wersja z komunikacją cyfrową

Przewód z miedzianym ekranem, izolowany PCV

Przewód połączeniowy czujnik przepływu - przetwornik: Proline 500

- Przewód standardowy: przewód z miedzianym ekranem, izolowany PCV
- Przewód wzmocniony: przewód z miedzianym ekranem, izolowany PCV i osłoną z oplotem wzmacniającym z drutu stalowego

 Promieniowanie UV może niszczyć zewnętrzny płaszcz przewodu. Należy w możliwie największym stopniu chronić przewód przed wpływem słońca.

Obudowa czujnika przepływu

- Powierzchnia zewnętrzna odporna na kwasy i ługi
- Stal k.o. 1.4301 (304)

Rury pomiarowe

Stal k.o. 1.4539 (904L); Alloy C22, 2.4602 (UNS N06022)

Przyłącza procesowe

Przyłącza VCO

Stal k.o. 1.4404 (316/316L)

Przyłącza Tri-Clamp

Stal k.o. 1.4539 (904L)

Adapter, kołnierze wg PN-EN 1092-1 (DIN 2501) / ASME B16.5 / JIS B2220

Stal k.o. 1.4539 (904L)

Adapter, kołnierze luźne typu "lap-joint" wg PN-EN 1092-1 (DIN 2501) / ASME B16.5 / JIS B2220



Stal k.o. 1.4404 (F316L)

Adapter SWAGELOK

Stal k.o. 1.4401 (316)

Adapter, NPT

Stal k.o. 1.4539 (904L)

 Lista wszystkich dostępnych przyłączy technologicznych →  91

Uszczelki

Spawane przyłącza technologiczne bez uszczelki wewnętrznych

Uszczelki do adapterów

- Viton
- EPDM
- Silikon
- Kalrez

Akcesoria

Pokrywa ochronna

Stal k.o. 1.4404 (316L)

Zewnętrzna antena WLAN

- Antena: tworzywo ASA (akrylonitryl-styren-ester akrylowy) i mosiądz niklowany
- Adapter: stal k.o. i mosiądz niklowany
- Przewód: polietylen
- Wtyk: mosiądz niklowany
- Wspornik kątowy: stal k.o.

Przyłącza procesowe

- Stałe złącza kołnierzowe:
 - Kołnierze EN 1092-1 (DIN 2501)
 - Kołnierze EN 1092-1 (DIN 2512N)
 - Kołnierze ASME B16.5
 - Kołnierze JIS B2220
- Przyłącza zaciskowe
 - Tri-Clamp (dostosowane do średnicy rury), DIN 11866 szereg C
- Przyłącza VCO
 - 4-VCO-4
- Adapter do przyłączy VCO
 - Kołnierz wg PN-EN 1092-1 (DIN 2501)
 - Kołnierz ASME B16.5
 - Kołnierz JIS B2220
 - SWAGELOK
 - Gwint NPT

 Informacje dotyczące materiałów przyłączy procesowych →  91

Chropowatość powierzchni

Wszystkie dane dotyczą części będących w kontakcie z medium. Istnieje możliwość zamówienia wersji o następującej gładkości powierzchni:

- Niepolerowana
- $Ra_{max} = 0,8 \mu m$ (32 μin)
- $Ra_{max} = 0,4 \mu m$ (16 μin)


Obsługa

Koncepcja obsługi


Struktura menu jest dostosowana do realizacji specyficznych zadań pomiarowych

- Uruchomienie
- Obsługa
- Diagnostyka
- Poziom eksperta

Szybkie i łatwe uruchomienie

- Łatwa obsługa menu, wspomagana przez dedykowane asystenty konfiguracji ("Make-it-run" Wizards)
- Nawigacja po menu wraz z krótkimi objaśnieniami funkcji poszczególnych parametrów
- Dostęp poprzez Serwer WWW lub za pomocą aplikacji SmartBlue →  112
- Dostęp poprzez sieć WLAN za pośrednictwem komunikatora ręcznego, tabletu lub smartfona

Niezawodna obsługa

- Obsługa w języku polskim →  92
- Jednakowa koncepcja obsługi zastosowana do obsługi lokalnej i obsługi za pomocą oprogramowania narzędziowego
- W razie konieczności wymiany modułu elektroniki, należy skopiować parametry konfiguracyjne przyrządu do wbudowanej pamięci (HistoROM), która zawiera dane procesowe, dane przyrządu oraz rejestr zdarzeń. Brak konieczności ponownej konfiguracji punktu pomiarowego.

Wydajna diagnostyka - zwiększona dostępność danych pomiarowych

- Wskazówki diagnostyczne dostępne w pamięci przyrządu i poprzez oprogramowanie narzędziowe
- Wiele opcji symulacji, rejestr zdarzeń oraz wbudowany rejestrator (opcja)

Języki obsługi

Języki obsługi:

- Obsługa lokalna
Angielski, niemiecki, francuski, hiszpański, włoski, holenderski, portugalski, polski, rosyjski, turecki, chiński, japoński, koreański, Bahasa (indonezyjski), wietnamski, czeski, szwedzki
- Przeglądarka internetowa
Angielski, niemiecki, francuski, hiszpański, włoski, holenderski, portugalski, polski, rosyjski, turecki, chiński, japoński, koreański, Bahasa (indonezyjski), wietnamski, czeski, szwedzki
- Oprogramowanie obsługowe FieldCare, DeviceCare: angielski, niemiecki, francuski, hiszpański, włoski, chiński, japoński

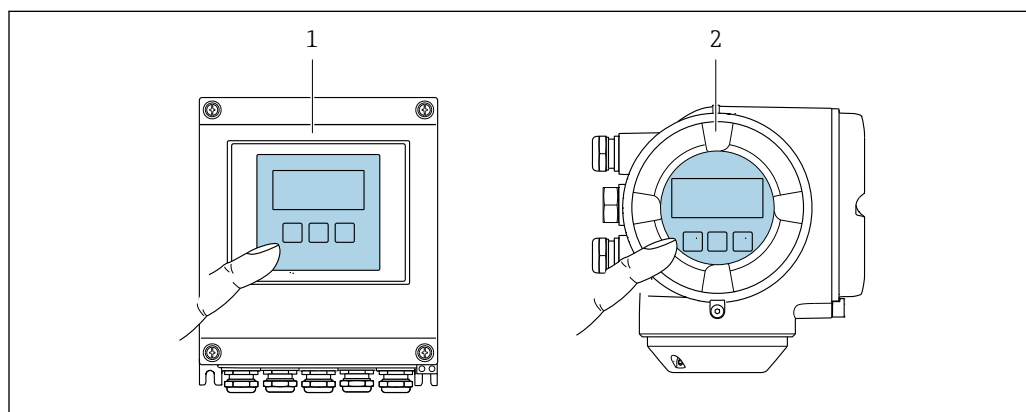
Obsługa lokalna


Za pomocą wskaźnika

Dostępne są dwa typy wskaźników:

- Pozycja kodu zam. "Wyświetlacz; obsługa"; opcja **F** "4-liniowy podświetlany; Touch Control"
- Pozycja kodu zam. "Wyświetlacz; obsługa"; opcja **G**: 4-liniowy, podświetlany, Touch Control + WLAN"

 Informacje dotyczące interfejsu WLAN →  98



 49 Obsługa za pomocą przycisków optycznych "Touch control"

1 Proline 500 – wersja z komunikacją cyfrową

2 Proline 500

Wyświetlacz i elementy obsługi

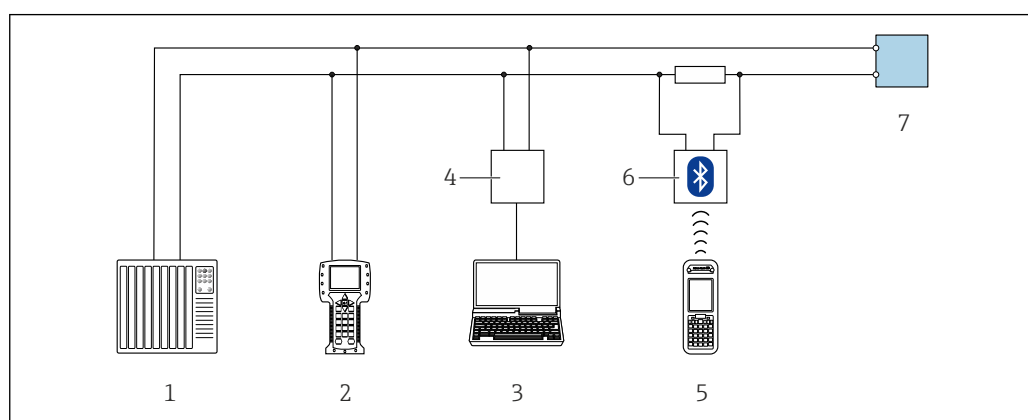
- 4-liniowy, podświetlany wyświetlacz graficzny
- Białe podświetlenie tła; zmienia się na czerwone w przypadku błędu
- Możliwość indywidualnej konfiguracji formatu wyświetlania wartości mierzonych i statusu przyrządu
- Dopuszczalna temperatura otoczenia dla wskaźnika: $-20 \dots +60 \text{ }^{\circ}\text{C}$ ($-4 \dots +140 \text{ }^{\circ}\text{F}$)
W temperaturach przekraczających dopuszczalne wartości czytelność wskazań na wskaźniku przyrządu może być obniżona.

Przyciski obsługi

- Obsługa zewnętrzna bez konieczności otwierania obudowy za pomocą przycisków "touch control" (3 przyciski optyczne): ⊕, ⊖, ⊞
- Możliwość obsługi lokalnej również w strefach zagrożonych wybuchem

Obsługa zdalna**Interfejs HART**

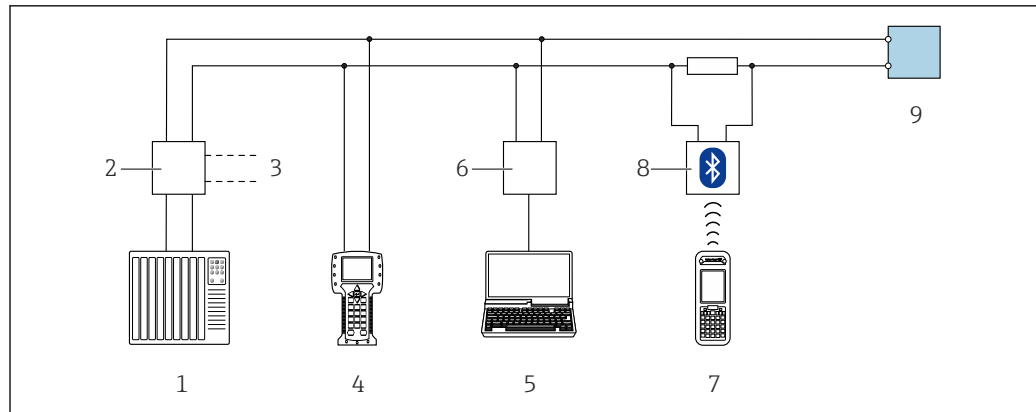
Ten interfejs komunikacyjny jest dostępny w wersji przyrządu z wyjściem HART.



A0028747

☑ 50 *Opcje obsługi zdalnej z wykorzystaniem systemu sterowania z wyjściem HART (aktywnym)*

- 1 System sterowania (np. sterownik programowalny)
- 2 Komunikator Field Communicator 475
- 3 Komputer z zainstalowaną przeglądarką internetową (np. Internet Explorer) umożliwiającą dostęp do wbudowanego serwera WWW lub komputer z zainstalowanym oprogramowaniem obsługowym (np. FieldCare, DeviceCare, AMS Device Manager, SIMATIC PDM) i sterownikiem komunikacyjnym DTM dla protokołu TCP/IP realizowanego przez złącze CDI
- 4 Modem Commubox FXA195 (USB)
- 5 Komunikator Field Xpert SFX350 lub SFX370
- 6 Modem VIATOR Bluetooth z przewodem podłączeniowym
- 7 Przetwornik



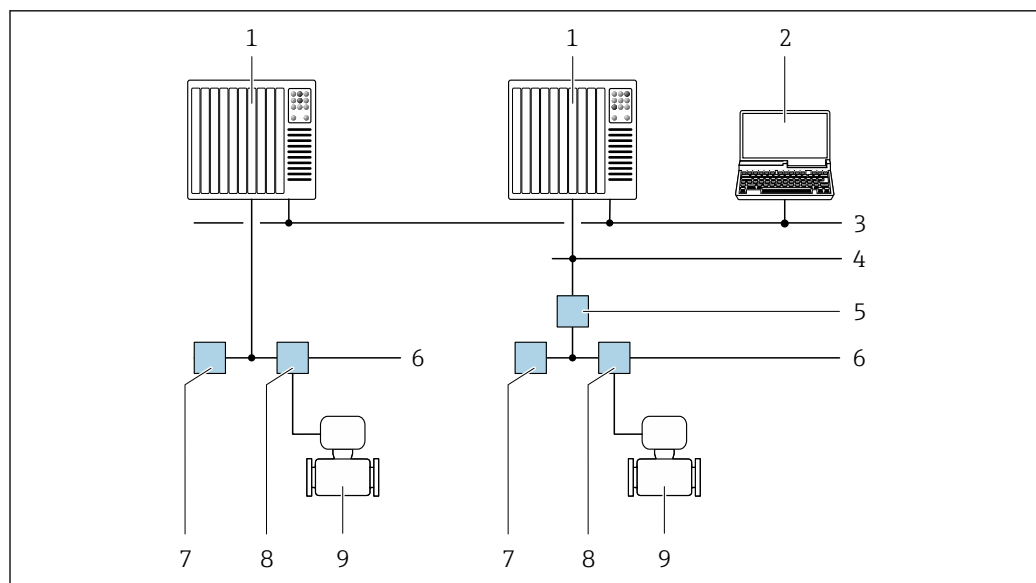
A0028746

51 Opcje obsługi zdalnej z wykorzystaniem systemu sterowania z wyjściem HART (pasywnym)

- 1 System sterowania (np. sterownik programowalny)
- 2 Moduł zasilania przetwornika, np. RN221N (z rezystorem komunikacyjnym)
- 3 Gniazdo do podłączenia modemu Commubox FXA195 i komunikatora obiektowego, 475
- 4 Komunikator Field Communicator 475
- 5 Komputer z zainstalowaną przeglądarką internetową (np. Internet Explorer) umożliwiającą dostęp do wbudowanego serwera WWW lub komputer z zainstalowanym oprogramowaniem obsługowym (np. FieldCare, DeviceCare, AMS Device Manager, SIMATIC PDM) i sterownikiem komunikacyjnym DTM dla protokołu TCP/IP realizowanego przez złącze CDI
- 6 Modem Commubox FXA195 (USB)
- 7 Komunikator Field Xpert SFX350 lub SFX370
- 8 Modem VIATOR Bluetooth z przewodem podłączeniowym
- 9 Przetwornik

Interfejs FOUNDATION Fieldbus

Ten interfejs komunikacyjny jest dostępny w wersji przyrządu z komunikacją FOUNDATION Fieldbus.



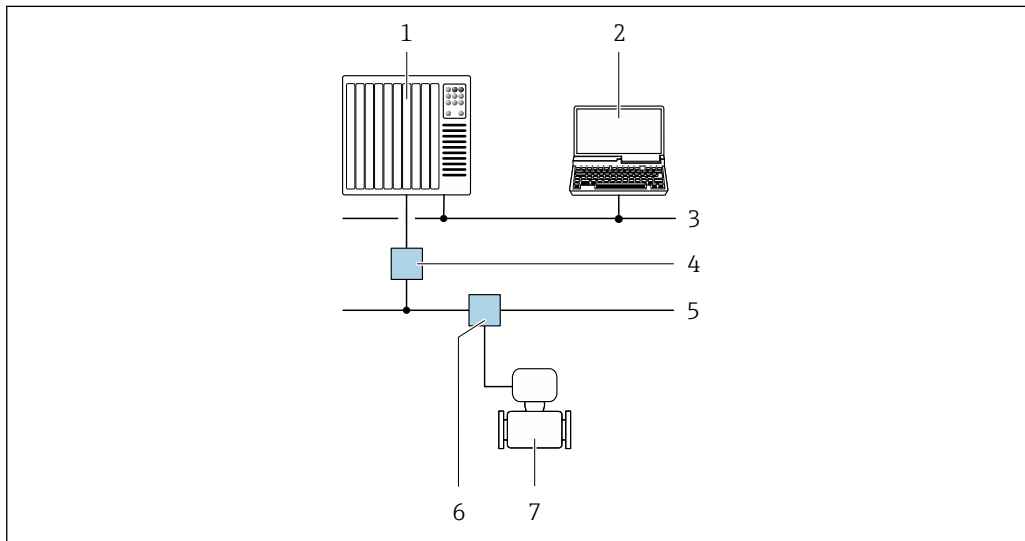
A0028837

52 Opcje obsługi zdalnej z wykorzystaniem protokołu FOUNDATION Fieldbus

- 1 System sterowania
- 2 Komputer z kartą sieciową FOUNDATION Fieldbus
- 3 Sieć przemysłowa
- 4 Sieć FF High Speed Ethernet (HSE)
- 5 Łącznik segmentów FF-HSE/FF-H1
- 6 Sieć FOUNDATION Fieldbus FF-H1
- 7 Zasilacz sieci FF-H1
- 8 Skrzynka zaciskowa
- 9 Przetwornik pomiarowy

Interfejs PROFIBUS PA

Ten interfejs komunikacyjny jest dostępny w wersji przyrządu z komunikacją PROFIBUS PA.



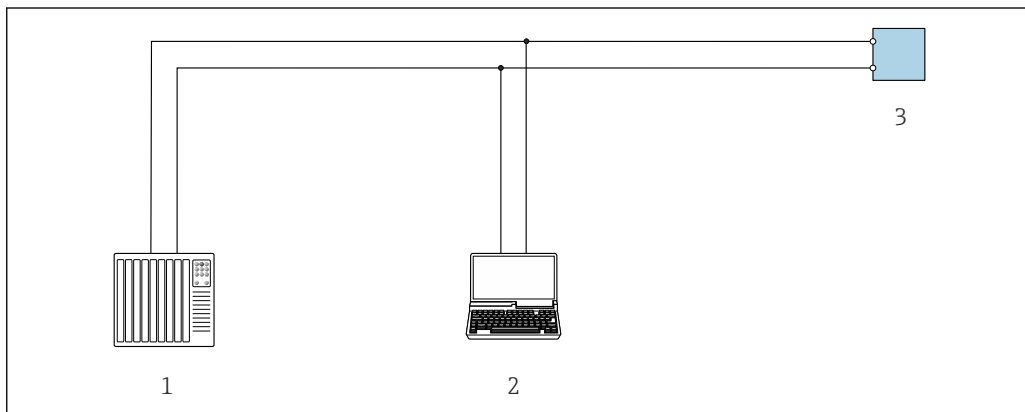
A0028838

53 Opcje obsługi zdalnej z wykorzystaniem protokołu PROFIBUS PA

- 1 System sterowania
- 2 Komputer z kartą sieciową PROFIBUS
- 3 Sieć PROFIBUS DP
- 4 Moduł konwertera (łącznika segmentów) PROFIBUS DP/PA
- 5 Sieć PROFIBUS PA
- 6 Skrzynka zaciskowa
- 7 Przetwornik pomiarowy

Interfejs Modbus RS485

Ten interfejs komunikacyjny jest dostępny w wersji przyrządu z wyjściem Modbus-RS485.



A0029437

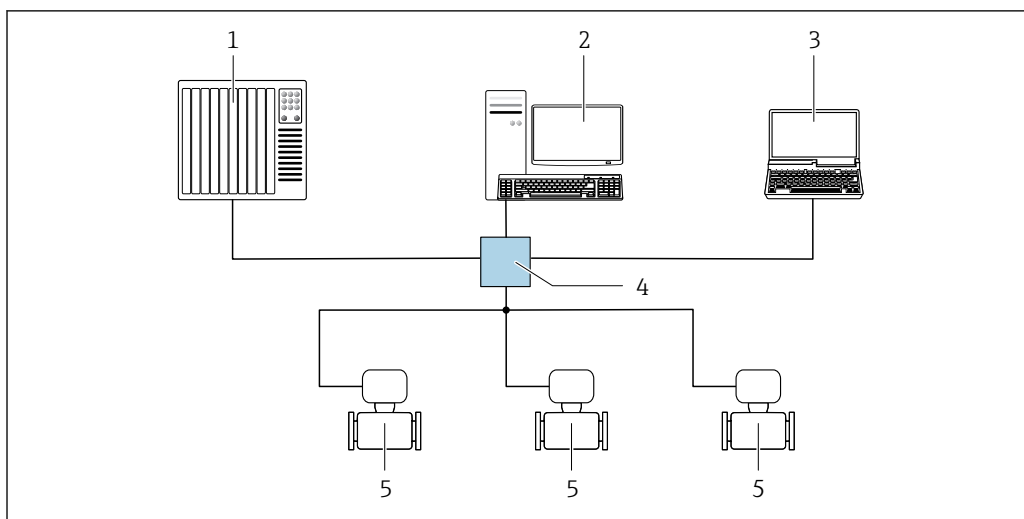
54 Opcje obsługi zdalnej z wykorzystaniem systemu sterowania z wyjściem Modbus-RS485 (aktywnym)

- 1 System sterowania (np. sterownik programowalny)
- 2 Komputer z zainstalowaną przeglądarką internetową (np. Internet Explorer) umożliwiającą dostęp do wbudowanego serwera WWW lub komputer z zainstalowanym oprogramowaniem obsługowym (np. FieldCare, DeviceCare) i sterownikiem komunikacyjnym DTM dla protokołu TCP/IP realizowanego przez złącze CDI lub sterownikiem DTM dla protokołu Modbus
- 3 Przetwornik

Interfejs EtherNet/IP

Ten interfejs komunikacyjny jest dostępny w wersji przyrządu z komunikacją EtherNet/IP.

Sieć o topologii gwiazdy



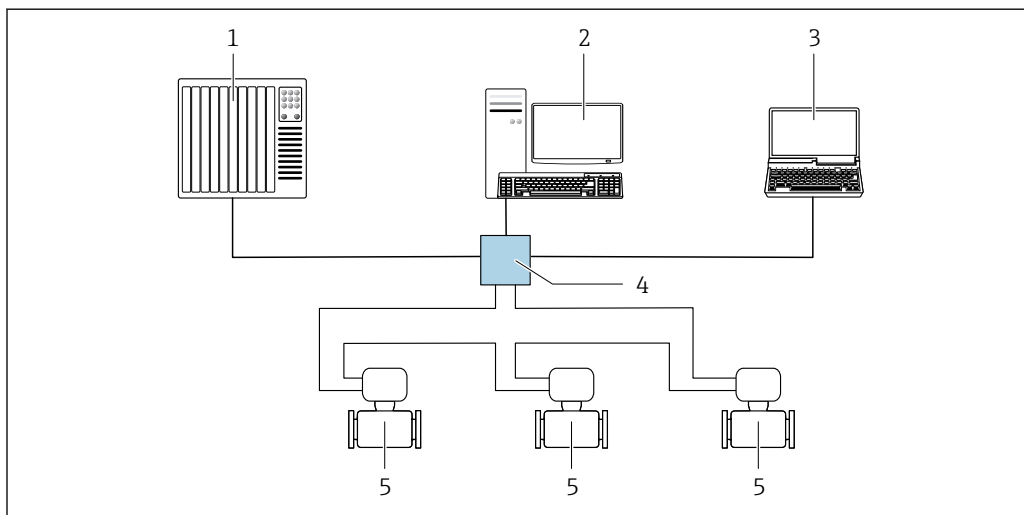
A0032078

55 Opcje obsługi zdalnej z wykorzystaniem protokołu EtherNet/IP: sieć o topologii gwiazdy

- 1 System nadrzędny, np. "RSLogix" (Rockwell Automation)
- 2 Stacja robocza do obsługi i konfiguracji przetworników pomiarowych: profil Add-On Profile do systemów z oprogramowaniem "RSLogix 5000" (Rockwell Automation) lub z plikami konfiguracyjnymi (EDS)
- 3 Komputer z zainstalowaną przeglądarką internetową (np. Internet Explorer) umożliwiającą dostęp do wbudowanego serwera WWW lub komputer z zainstalowanym oprogramowaniem obsługowym (np. FieldCare, DeviceCare) i sterownikiem komunikacyjnym DTM dla protokołu TCP/IP realizowanego przez złącze CDI
- 4 Przełącznik Ethernet
- 5 Przetwornik pomiarowy

Sieć o topologii pierścienia

Integracja poprzez zaciski obwodu sygnałowego (wyjście 1) i interfejs serwisowy (CDI-RJ45).



A0033725

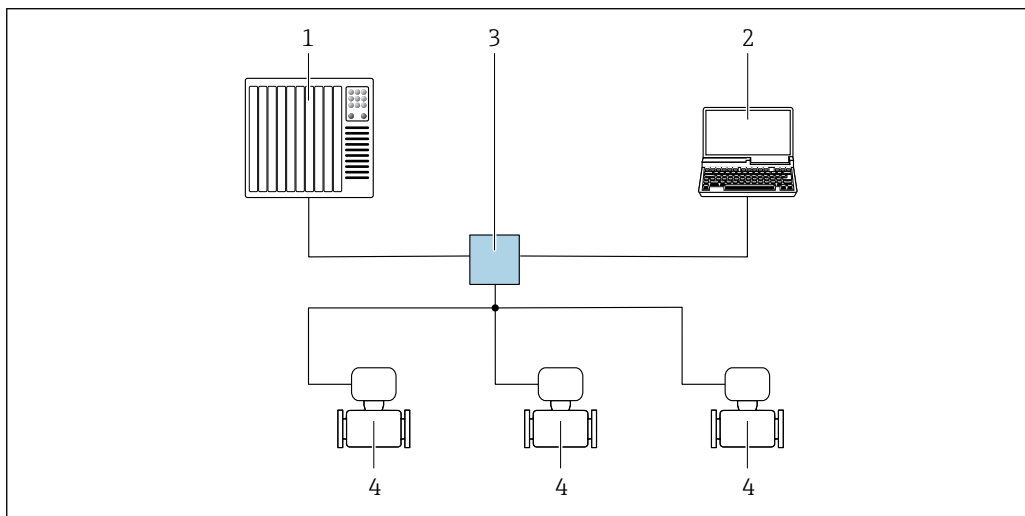
56 Opcje obsługi zdalnej z wykorzystaniem protokołu EtherNet/IP: sieć o topologii pierścienia

- 1 System nadrzędny, np. "RSLogix" (Rockwell Automation)
- 2 Stacja robocza do obsługi i konfiguracji przetworników pomiarowych: profil Add-On Profile do systemów z oprogramowaniem "RSLogix 5000" (Rockwell Automation) lub z plikami konfiguracyjnymi (EDS)
- 3 Komputer z zainstalowaną przeglądarką internetową (np. Internet Explorer) umożliwiającą dostęp do wbudowanego serwera WWW lub komputer z zainstalowanym oprogramowaniem obsługowym (np. FieldCare, DeviceCare) i sterownikiem komunikacyjnym DTM dla protokołu TCP/IP realizowanego przez złącze CDI
- 4 Przełącznik Ethernet
- 5 Nazwa przyrządu

Interfejs PROFINET

Ten interfejs komunikacyjny jest dostępny w wersji przyrządu z komunikacją PROFINET.

Sieć o topologii gwiazdy



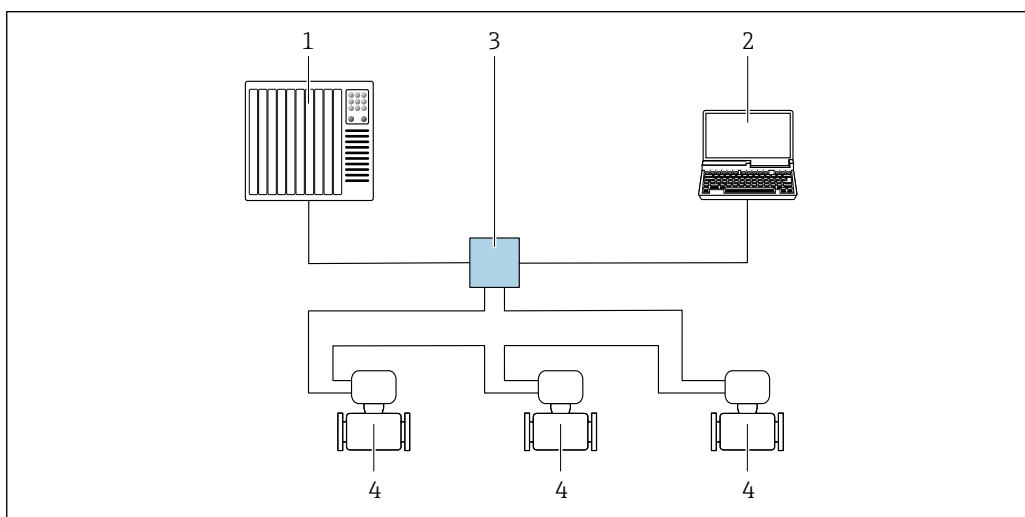
A0026545

57 Opcje obsługi zdalnej z wykorzystaniem protokołu PROFINET: sieć o topologii gwiazdy

- 1 System sterowania, np. Simatic S7 (Siemens)
- 2 Komputer z zainstalowaną przeglądarką internetową (np. Internet Explorer) umożliwiającą dostęp do wbudowanego serwera WWW lub komputer z zainstalowanym oprogramowaniem obsługowym (np. FieldCare, DeviceCare, SIMATIC PDM) i sterownikiem komunikacyjnym DTM dla protokołu TCP/IP realizowanego przez złącze CDI
- 3 Przełącznik, np. Scalance X204 (Siemens)
- 4 Przetwornik pomiarowy

Sieć o topologii pierścienia

Ten interfejs komunikacyjny jest dostępny w wersji przyrządu z komunikacją PROFINET.



A0033719

58 Opcje obsługi zdalnej z wykorzystaniem protokołu PROFINET: sieć o topologii pierścienia

- 1 System sterowania, np. Simatic S7 (Siemens)
- 2 Komputer z zainstalowaną przeglądarką internetową (np. Internet Explorer) umożliwiającą dostęp do wbudowanego serwera WWW lub komputer z zainstalowanym oprogramowaniem obsługowym (np. FieldCare, DeviceCare, SIMATIC PDM) i sterownikiem komunikacyjnym DTM dla protokołu TCP/IP realizowanego przez złącze CDI
- 3 Przełącznik, np. Scalance X204 (Siemens)
- 4 Przetwornik pomiarowy

Interfejs serwisowy

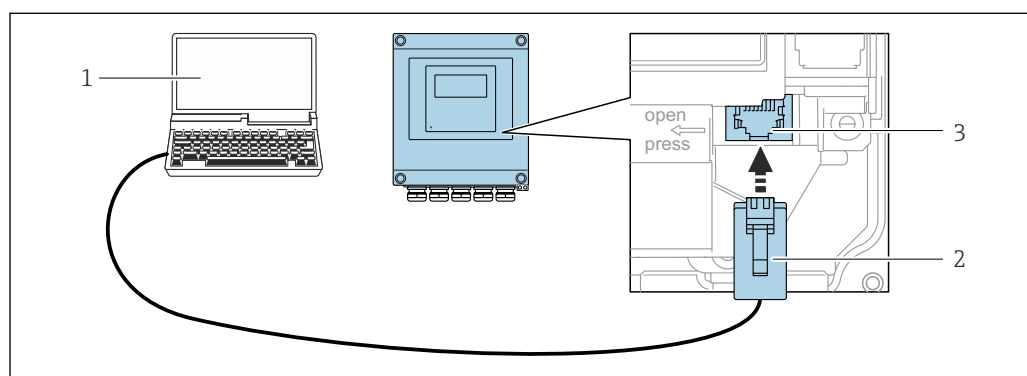
Interfejs serwisowy (CDI-RJ45)

Ustanowienie połączenia punkt-punkt umożliwia skonfigurowanie przyrządu w punkcie pomiarowym. Po otwarciu obudowy przetwornika, połączenie można ustanowić bezpośrednio poprzez interfejs serwisowy (CDI-RJ45) urządzenia.

i Adapter RJ45 do złącza M12 jest dostępny opcjonalnie:
Pozycja kodu zam. "Akcesoria zamontowane", opcja **NB**: "Adapter RJ45 M12 (interfejs serwisowy)"

Adapter służy do podłączenia interfejsu serwisowego (CDI-RJ45) do złącza M12 zamontowanego w miejscu wprowadzenia przewodu. Dzięki temu podłączenie do interfejsu serwisowego można zrealizować poprzez gniazdo M12 bez otwierania obudowy przetwornika.

Proline 500 – wersja z komunikacją cyfrową

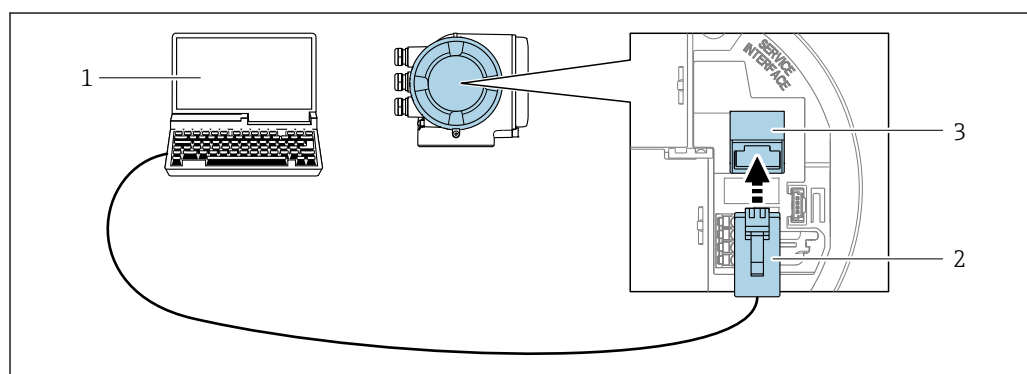


A0029163

59 Podłączenie poprzez interfejs serwisowy (CDI-RJ45)

- 1 Komputer z przeglądarką internetową (np. Internet Explorer, Microsoft Edge) umożliwiającą dostęp do zintegrowanego serwera WWW lub z zainstalowanym oprogramowaniem obsługowym "FieldCare", "DeviceCare" i sterownikiem komunikacyjnym DTM dla protokołu TCP/IP realizowanego przez złącze CD lub sterownikiem komunikacyjnym DTM dla protokołu Modbus
- 2 Standardowy kabel Ethernet ze złączem RJ45
- 3 Interfejs serwisowy (CDI -RJ45) przyrządu z dostępem do zintegrowanego serwera WWW

Przetwornik Proline 500



A0027563

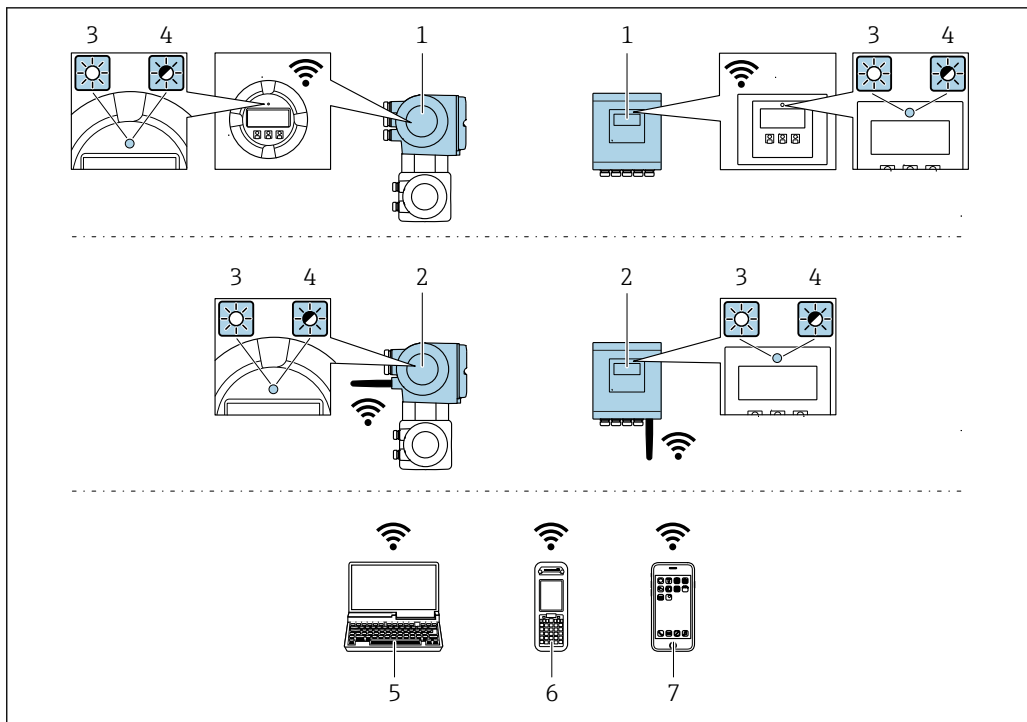
60 Podłączenie poprzez interfejs serwisowy (CDI-RJ45)

- 1 Komputer z przeglądarką internetową (np. Internet Explorer, Microsoft Edge) umożliwiającą dostęp do zintegrowanego serwera WWW lub z zainstalowanym oprogramowaniem obsługowym "FieldCare", "DeviceCare" i sterownikiem komunikacyjnym DTM dla protokołu TCP/IP realizowanego przez złącze CD lub sterownikiem komunikacyjnym DTM dla protokołu Modbus
- 2 Standardowy kabel Ethernet ze złączem RJ45
- 3 Interfejs serwisowy (CDI -RJ45) przyrządu z dostępem do zintegrowanego serwera WWW

Poprzez interfejs WLAN

Interfejs WLAN (opcja) jest dostępny dla następującej wersji przyrządu:

Pozycja kodu zam. "Wyświetlacz; obsługa", opcja **G**: 4-liniowy, podświetlany, Touch control + WLAN"



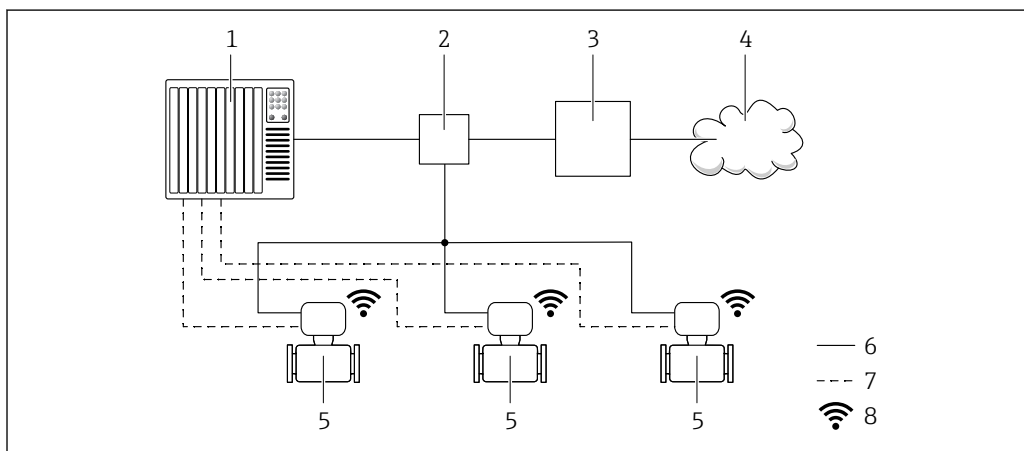
A0034569

- 1 Przetwornik z wbudowaną anteną WLAN
- 2 Przetwornik z zewnętrzną anteną WLAN
- 3 Kontrolka LED świeci się ciągle: aktywna komunikacja WLAN
- 4 Kontrolka LED pulsuje: ustanowiono połączenie WLAN pomiędzy stacją operatorską a przyrządem
- 5 Komputer z interfejsem WLAN i zainstalowaną przeglądarką internetową (np. Microsoft Internet Explorer, Microsoft Edge) umożliwiającą dostęp do zintegrowanego serwera WWW lub z zainstalowanym oprogramowaniem obsługowym (np. FieldCare, DeviceCare)
- 6 Komunikator ręczny z interfejsem WLAN i zainstalowaną przeglądarką internetową (np. Microsoft Internet Explorer, Microsoft Edge) umożliwiającą dostęp do zintegrowanego serwera WWW lub z zainstalowanym oprogramowaniem obsługowym (np. FieldCare, DeviceCare)
- 7 Smartfon lub tablet

| | |
|--------------------------------------|--|
| Funkcje | WLAN: IEEE 802.11 b/g (2,4 GHz) <ul style="list-style-type: none"> ▪ Punkt dostępowy z serwerem DHCP (ustawienie domyślne) ▪ Sieć obiektowa |
| Szyfrowanie | WPA2-PSK/AES 128 bit |
| Konfigurowalne kanały WLAN | 1...11 |
| Stopień ochrony | IP67 |
| Dostępne anteny | <ul style="list-style-type: none"> ▪ Antena wewnętrzna ▪ Antena zewnętrzna (opcja) Jeśli warunki transmisji/ odbioru w miejscu montażu przetwornika są słabe. Dostępna jako akcesoria → 110. ⓘ Aktywna jest zawsze tylko jedna antena! |
| Zasięg maks. | 50 m (164 ft) |
| Materiały: Zewnętrzna antena WLAN | <ul style="list-style-type: none"> ▪ Antena: tworzywo ASA (akrylonitryl-styren-ester akrylowy) i mosiądz niklowany ▪ Adapter: stal k.o. i mosiądz niklowany ▪ Przewód: polietylen ▪ Złącze anteny: mosiądz niklowany ▪ Wspornik kątowy: stal k.o. |

Integracja z siecią obiektową Korzystając z pakietu aplikacji serwera OPC-UA (opcja), przepływomierz można zintegrować z siecią Ethernet poprzez interfejs serwisowy (CDI-RJ45) oraz sieć WLAN, co umożliwia komunikację z klientami OPC UA. W tym przypadku należy zapewnić środki bezpieczeństwa IT.

Dla zapewnienia stałego dostępu do danych i konfiguracji przyrządu poprzez serwer WWW, przepływomierz jest zintegrowany bezpośrednio z siecią za pomocą interfejsu serwisowego (CDI-RJ45). Zapewnia to ciągły dostęp do urządzenia ze sterowni. Wartości mierzone są przesyłane poprzez wejścia i wyjścia oraz przetwarzane przez zewnętrzny system sterowania.



- 1 System sterowania, np. Simatic S7 (Siemens)
- 2 Przełącznik Ethernet
- 3 Brama Edge Gateway
- 4 Chmura
- 5 Przepływomierz
- 6 Sieć Ethernet
- 7 Transfer wartości mierzonych przez wejścia i wyjścia
- 8 Interfejs WLAN (opcja)


i Interfejs WLAN (opcja) jest dostępny dla następującej wersji przyrządu:
 Pozycja kodu zam. "Wyświetlacz; obsługa", opcja **G**: 4-liniowy, podświetlany, Touch control + WLAN"

b Dokumentacja specjalna dla pakietu aplikacji serwera OPC-UA → 114.

Obsługiwane oprogramowanie narzędziowe

Lokalny lub zdalny dostęp do przyrządu jest możliwy za pomocą różnych programów obsługowych. W zależności od użytego oprogramowania obsługowego, możliwy jest dostęp z różnych stacji operatorskich, za pośrednictwem różnych interfejsów komunikacyjnych.

| Obsługiwane oprogramowanie narzędziowe | Stacja operatorska | Interfejs | Informacje dodatkowe |
|--|---|--|--|
| Przeglądarka internetowa | Notebook, komputer PC lub tablet z zainstalowaną przeglądarką internetową | <ul style="list-style-type: none"> ▪ Interfejs serwisowy CDI-RJ45 ▪ Interfejs WLAN ▪ Sieć typu Ethernet (EtherNet/IP, PROFINET) | Dokumentacja specjalna dla przyrządu → 114 |
| DeviceCare SFE100 | Notebook, komputer PC lub tablet z systemem operacyjnym Microsoft Windows | <ul style="list-style-type: none"> ▪ Interfejs serwisowy CDI-RJ45 ▪ Interfejs WLAN ▪ Protokół fieldbus | → 112 |

| Obsługiwane oprogramowanie narzędziowe | Stacja operatorska | Interfejs | Informacje dodatkowe |
|--|---|---|--|
| FieldCare SFE500 | Notebook, komputer PC lub tablet z systemem operacyjnym Microsoft Windows | <ul style="list-style-type: none"> ■ Interfejs serwisowy CDI-RJ45 ■ Interfejs WLAN ■ Protokół fieldbus | →  112 |
| Device Xpert | Komunikator Field Xpert SFX 100/350/370 | Protokół HART i FOUNDATION Fieldbus | Instrukcja obsługi BA01202S Pliki opisu urządzenia (DD): Użyć funkcji aktualizacji oprogramowania komunikatora |



Do obsługi przepływomierza może być użyte inne oprogramowanie obsługowe oparte na standardzie FDT, z zainstalowanym sterownikiem DTM/iDTM lub plikiem opisu urządzenia DD/EDD. Oprogramowanie to jest oferowane przez kilku producentów. Przyrząd może być obsługiwany za pomocą następującego oprogramowania obsługowego:

- FactoryTalk AssetCentre (FTAC) produkcji Rockwell Automation → www.rockwellautomation.com
- Process Device Manager (PDM) produkcji Siemens → www.siemens.com
- Asset Management Solutions (AMS) produkcji Emerson → www.emersonprocess.com
- Komunikator FieldCommunicator 375/475 produkcji Emerson → www.emersonprocess.com
- Field Device Manager (FDM) produkcji Honeywell → www.honeywellprocess.com
- FieldMate produkcji Yokogawa → www.yokogawa.com
- PACTWare → www.pactware.com

Odpowiednie pliki opisu urządzenia są dostępne na stronie pod adresem: www.endress.com → Do pobrania


Serwer WWW

Zintegrowany serwer WWW umożliwia obsługę i konfigurację przyrządu poprzez przeglądarkę internetową i interfejs serwisowy (CDI-RJ45) lub interfejs WLAN. Struktura menu obsługi jest identyczna, jak w przypadku obsługi za pomocą przycisków. Oprócz wartości mierzonych wyświetlane są również informacje o statusie przyrządu, umożliwiające użytkownikowi sprawdzenie statusu przepływomierza. Możliwe jest również zarządzanie danymi przyrządu oraz konfiguracja parametrów sieci.

W celu obsługi poprzez interfejs WLAN niezbędne jest urządzenie posiadające interfejs WLAN (zamawiane opcjonalnie): pozycja kodu zam. "Wyświetlacz; obsługa", opcja **G** "4-liniowy, podświetlany wyświetlacz graficzny; przyciski "touch control" + WLAN". Urządzenie to pełni funkcję punktu dostępowego i umożliwia komunikację za pomocą komputera lub komunikatora ręcznego.

Obsługiwane funkcje

Wymiana danych pomiędzy stacją operatorską (np. notebookiem) a przyrządem:


- Odczyt danych konfiguracyjnych z przyrządu (w formacie XML, tworzenie kopii zapasowej ustawień konfiguracyjnych)
- Zapis danych konfiguracyjnych w przyrządzie (w formacie XML, przywrócenie ustawień konfiguracyjnych)
- Eksport rejestru zdarzeń (plik .csv)
- Eksport ustawień parametrów (plik .csv lub PDF, dokumentacja konfiguracji punktu pomiarowego)
- Eksport rejestru weryfikacji Heartbeat (plik PDF, opcja dostępna tylko w wersji z pakietem aplikacji "Heartbeat weryfikacja + monitoring")
- Zapis firmware w pamięci typu Flash, np. celem późniejszej aktualizacji
- Pobieranie sterownika w celu integracji z systemem automatyki
- Wizualizacja maks. 1000 zapisanych wartości mierzonych (dostępne wyłącznie z zainstalowanym pakietem aplikacji **Rozszerzony HistoROM** →  109)



Dokumentacja specjalna dotycząca serwera WWW →  114

Zarządzanie danymi w pamięci HistoROM

Przyrząd posiada pamięć HistoROM służącą do zarządzania danymi. Zarządzanie danymi w pamięci HistoROM obejmuje zapis oraz import/ eksport głównych parametrów przyrządu oraz procesu, co pozwala na zwiększenie niezawodności, bezpieczeństwa i wydajności obsługi i serwisu przyrządu.

 W stanie dostawy kopia zapasowa ustawień fabrycznych parametrów konfiguracyjnych jest zapisana w pamięci przyrządu. Można ją zastąpić zaktualizowanym rekordem danych, np. po uruchomieniu punktu pomiarowego.

Dodatkowe informacje dotyczące koncepcji zapisu danych

Istnieje kilka rodzajów pamięci danych, w których zapisywane są wykorzystywane potem parametry przyrządu:

| | Pamięć wewnętrzna urządzenia | Moduł T-DAT | Moduł S-DAT |
|----------------------------|--|--|---|
| Dostępne dane | <ul style="list-style-type: none"> ▪ Rejestr zdarzeń, np. zdarzeń diagnostycznych ▪ Kopia zapasowa parametrów przyrządu ▪ Firmware przyrządu ▪ Eksport sterowników, poprzez wbudowany serwer WWW, do systemu automatyki, np.: <ul style="list-style-type: none"> – pliki GSD dla komunikacji PROFIBUS PA – pliki GSDXML dla komunikacji PROFINET – pliki EDS dla komunikacji EtherNet/IP – pliki DD dla komunikacji FOUNDATION Fieldbus | <ul style="list-style-type: none"> ▪ Rejestracja wartości zmierzonych (Opcja zamówieniowa "Rozszerzony HistoROM") ▪ Bieżące parametry przyrządu (wykorzystywane przez firmware podczas pomiarów) ▪ Wartości graniczne (min./maks.) ▪ Wskazania liczników | <ul style="list-style-type: none"> ▪ Dane czujnika: średnica itd. ▪ Numer seryjny ▪ Parametry kalibracyjne ▪ Parametry konfiguracyjne (np. opcje oprogramowania, stałe oraz konfigurowalne wejścia/wyjścia) |
| Lokalizacja pamięci | Mocowana na stałe na płycie elektroniki w przedziale podłączeniowym | Podłączana do gniazda wtykowego na płycie elektroniki w przedziale podłączeniowym | Zamontowana w gnieździe wtykowym czujnika, w szyjce przetwornika |

Wykonywanie kopii ustawień**Automatyczne**

- Najważniejsze parametry przyrządu (czujnika i przetwornika) są automatycznie zapisywane w modułach DAT
- Po wymianie przetwornika lub czujnika pomiarowego: zamontowanie modułu T-DAT zawierającego poprzednie parametry przyrządu powoduje, że nowy przyrząd jest natychmiast gotów do pracy
- Po wymianie czujnika: poprzednie parametry przyrządu są przenoszone z modułu S-DAT do przetwornika i przyrząd jest natychmiast gotów do pracy
- Po wymianie modułu elektroniki (np. modułu wejść/wyjść): oprogramowanie modułu jest porównywane z aktualnym oprogramowaniem zainstalowanym w przyrządzie. W razie potrzeby instalowana jest nowsza (upgrade) lub starsza (downgrade) wersja oprogramowania modułu. Moduł elektroniki jest natychmiast gotowy do użycia i nie ma żadnych problemów z kompatybilnością.

Ręczne

Parametry dodatkowe (kompletne ustawienia parametrów) w pamięci wewnętrznej HistoROM dla:

- Funkcji archiwizacji danych
Kopia zapasowa i odtworzenie konfiguracji przyrządu w pamięci wewnętrznej HistoROM
- Funkcji porównywania danych
Porównanie bieżącej konfiguracji przyrządu z konfiguracją zapisaną w pamięci wewnętrznej HistoROM

Transfer danych**Ręcznie**

- Transfer konfiguracji przyrządu do innego przyrządu z wykorzystaniem funkcji eksportu danego oprogramowania obsługowego (np. FieldCare, DeviceCare lub serwera WWW: celem wykonania duplikatu konfiguracji lub zapisu w archiwum (np. jako kopii zapasowej))
- Eksport sterowników, poprzez wbudowany serwer WWW, do systemu automatyki, np.:
 - pliki GSD dla komunikacji PROFIBUS PA
 - pliki GSDXML dla komunikacji PROFINET
 - pliki EDS dla komunikacji EtherNet/IP
 - pliki DD dla komunikacji FOUNDATION Fieldbus

Lista zdarzeń

Automatycznie

- Wyświetlanie listy maks. 20 komunikatów o zdarzeniach w porządku chronologicznym
- Po zainstalowaniu pakietu aplikacji **rozszerzony HistoROM** (opcja), istnieje możliwość wyświetlenia listy maks. 100 komunikatów o zdarzeniach wraz ze znacznikiem czasu, komunikatem tekstowym i możliwymi działaniami diagnostycznymi
- Listę zdarzeń można eksportować i wyświetlać z wykorzystaniem różnych interfejsów i oprogramowania obsługowego, np. DeviceCare, FieldCare lub serwera WWW

Archiwizacja danych

Ręcznie

Jeśli pakiet aplikacji **Rozszerzony HistoROM** (opcja) jest zainstalowany:

- Można rejestrować maks. 1 000 wartości zmierzonych z 1 do 4 kanałów pomiarowych
- Użytkownik może konfigurować interwał zapisu danych
- Można rejestrować maks. 250 wartości zmierzonych dla każdego spośród 4 kanałów pomiarowych
- Eksport zarejestrowanych wartości mierzonych z wykorzystaniem różnych interfejsów i oprogramowania obsługowego. FieldCare, DeviceCare lub serwera WWW

Certyfikaty i dopuszczenia

Znak CE

Przyrząd spełnia wszystkie obowiązujące wymagania przepisów Unii Europejskiej. Są one wyszczególnione w Deklaracji zgodności WE wraz ze stosowanymi normami.

Endress+Hauser potwierdza wykonanie testów przyrządu z wynikiem pozytywnym poprzez umieszczenie na nim znaku CE.

Znak C-tick

Przepływomierz spełnia wymagania dotyczące kompatybilności elektromagnetycznej określone przez "Australian Communications and Media Authority (ACMA)".

Dopuszczenie Ex


Przyrząd posiada dopuszczenie do stosowania w obszarach zagrożenia wybuchem a odpowiednie wskazówki podano w oddzielnej "Instrukcji dot. bezpieczeństwa Ex" (XA). Oznaczenie tej dokumentacji jest podane na tabliczce znamionowej przyrządu.

Wersje przyrządu, dla których w pozycji kodu zam. "Zintegrowany moduł elektr. czujnika ISEM", wybrano opcję A a w pozycji kodu zam. "Dopuszczenie; przetwornik; czujnik", wybrano opcję BI, BJ, BM lub BN są urządzeniami o następującym poziomie zabezpieczenia urządzenia (EPL):

- Średnica nominalna DN 1 mm ($\frac{1}{24}$ in): EPL Gb (strefa 1 wewnątrz rury pomiarowej)
- Średnica nominalna DN 2 mm ($\frac{1}{12}$ in) i DN 4 mm ($\frac{1}{8}$ in): EPL Ga/Gb (strefa 0 wewnątrz rury pomiarowej)

Wersje przyrządu, dla których w pozycji kodu zam. "Zintegrowany moduł elektr. czujnika ISEM", wybrano opcję B a w pozycji kodu zam. "Dopuszczenie; przetwornik; czujnik", wybrano opcję BA, BB, BC lub BD są urządzeniami o następującym poziomie zabezpieczenia urządzenia (EPL):

- Średnica nominalna DN 1 mm ($\frac{1}{24}$ in): EPL Gb (strefa 1 wewnątrz rury pomiarowej)
- Średnica nominalna DN 2 mm ($\frac{1}{12}$ in) i DN 4 mm ($\frac{1}{8}$ in): EPL Ga/Gb (strefa 0 wewnątrz rury pomiarowej)

 Oddzielna "Dokumentacja Ex" (XA) zawierająca wszystkie dane dotyczące eksploatacji przyrządów w strefach zagrożonych wybuchem jest dostępna w oddziale E+H.

Proline 500 – wersja z komunikacją cyfrową

Dopuszczenia ATEX/IECEx

Aktualnie dostępne są następujące wersje przyrządu przeznaczone do pracy w strefie zagrożonej wybuchem:

Ex ia

| Przetwornik | | Czujnik przepływu | |
|-------------|---------------------------------|-------------------|---------------------------------------|
| Kategoria | Rodzaj budowy przeciwwybuchowej | Kategoria | Rodzaj budowy przeciwwybuchowej |
| II(1)G | [Ex ia] IIC | II1/2G | Ex ia IIC T6...T1 Ga/Gb ¹⁾ |
| II(1)G | [Ex ia] IIC | II2G | Ex ia IIC T6...T1 Gb |
| II3(1)G | Ex ec [ia Ga] IIC T5...T4 Gc | II1/2G | Ex ia IIC T6...T1 Ga/Gb ¹⁾ |
| II3(1)G | Ex ec [ia Ga] IIC T5...T4 Gc | II2G | Ex ia IIC T6...T1 Gb |

1) Dla czujników o średnicy nominalnej DN 01: Ex ia IIC T6...T1 Gb

Ex tb

| Przetwornik | | Czujnik przepływu | |
|-------------|---------------------------------|-------------------|---------------------------------|
| Kategoria | Rodzaj budowy przeciwwybuchowej | Kategoria | Rodzaj budowy przeciwwybuchowej |
| II(1)D | [Ex ia] IIIC | II2D | Ex ia tb IIIC T** °C Db |

Strefa niezagrożona wybuchem / Ex ec

| Przetwornik | | Czujnik przepływu | |
|--|--|-------------------|---------------------------------|
| Kategoria | Rodzaj budowy przeciwwybuchowej | Kategoria | Rodzaj budowy przeciwwybuchowej |
| Wersja dla stref niezagrożonych wybuchem | Wersja dla stref niezagrożonych wybuchem | II3G | Ex ec IIC T5...T1 Gc |
| II3G | Ex ec IIC T5...T4 Gc | II3G | Ex ec IIC T5...T1 Gc |

cCSA_{US}

Aktualnie dostępne są następujące wersje przyrządu przeznaczone do pracy w strefie zagrożonej wybuchem:

IS (Ex nA, Ex i)

| Przetwornik | Czujnik przepływu |
|--------------------------------|---------------------------------------|
| Class I Division 2 Grupy A - D | Class I, II, III Division 1 Grupy A-G |

NI (Ex nA)

| Przetwornik | Czujnik przepływu |
|--------------------------------|-------------------|
| Class I Division 2 Grupy A - D | |

Ex nA / Ex i

| Przetwornik | Czujnik przepływu |
|---|--|
| Class I, Strefa 2 AEx/ Ex nA [ia Ga] IIC T5...T4 Gb | Class I, Strefa 1 AEx/ Ex ia IIC T6...T1 Ga/Gb ¹⁾ |
| Class I, Strefa 2 AEx/ Ex nA [ia Ga] IIC T5...T4 Gb | Class I, Strefa 1 AEx/ Ex ia IIC T6...T1 Gb |

1) Dla czujników o średnicy nominalnej DN 01: Class I, Strefa 1 AEx/ Ex ia IIC T6...T1 Gb

Ex nA

| Przetwornik | Czujnik przepływu |
|---|---|
| Class I, Strefa 2 AEx/ Ex nA IIC T5...T4 Gc | Class I, Strefa 2 AEx/ Ex nA IIC T5...T1 Gc |

Ex tb

| Przetwornik | Czujnik przepływu |
|---------------------|--|
| [AEx / Ex ia] IIIC | Strefa 21 AEx/ Ex ia tb IIIC T** °C Db |

Proline 500

Dopuszczenia ATEX/IECEX

Aktualnie dostępne są następujące wersje przyrządu przeznaczone do pracy w strefie zagrożonej wybuchem:

Ex db eb

| Przetwornik | | Czujnik przepływu | |
|-------------|--------------------------------|----------------------|---------------------------------------|
| Kategoria | Rodzaj budowy przeciwybuchowej | Kategoria | Rodzaj budowy przeciwybuchowej |
| II2G | Ex db eb ia IIC T6...T4 Gb | II1/2G ¹⁾ | Ex ia IIC T6...T1 Ga/Gb ²⁾ |
| II2G | Ex db eb ia IIC T6...T4 Gb | II2G | Ex ia IIC T6...T1 Gb |

- 1) Dla czujników o średnicy nominalnej DN 01: II2G
- 2) Dla czujników o średnicy nominalnej DN 01: Ex ia IIC T6...T1 Gb

Ex db

| Przetwornik | | Czujnik przepływu | |
|-------------|--------------------------------|----------------------|---------------------------------------|
| Kategoria | Rodzaj budowy przeciwybuchowej | Kategoria | Rodzaj budowy przeciwybuchowej |
| II2G | Ex db ia IIC T6...T4 Gb | II1/2G ¹⁾ | Ex ia IIC T6...T1 Ga/Gb ²⁾ |
| II2G | Ex db ia IIC T6...T4 Gb | II2G | Ex ia IIC T6...T1 Gb |

- 1) Dla czujników o średnicy nominalnej DN 01: II2G
- 2) Dla czujników o średnicy nominalnej DN 01: Ex ia IIC T6...T1 Gb

Ex tb

| Kategoria | Rodzaj budowy przeciwybuchowej | |
|-----------|--------------------------------|-------------------------|
| | Przetwornik | Czujnik przepływu |
| II2D | Ex tb IIIC T85°C Db | Ex ia tb IIIC T** °C Db |

Ex ec

| Kategoria | Rodzaj budowy przeciwybuchowej | |
|-----------|--------------------------------|----------------------|
| | Przetwornik | Czujnik przepływu |
| II3G | Ex ec IIC T5...T4 Gc | Ex ec IIC T5...T1 Gc |

cCSA_{US}

Aktualnie dostępne są następujące wersje przyrządu przeznaczone do pracy w strefie zagrożonej wybuchem:

IS (Ex i) oraz XP (Ex d)

| Przetwornik | Czujnik przepływu |
|--|-------------------|
| Class I, III, III Division 1 Grupy A-G | |

NI (Ex nA)

| Przetwornik | Czujnik przepływu |
|-------------------------------|-------------------|
| Class I Division 2 Grupy ABCD | |

Ex de

| Przetwornik | Czujnik |
|--|--|
| Class I, Strefa 1 AEx/ Ex de ia IIC T6...T4 Gb | Class I, Strefa 1 AEx/ Ex ia IIC T6...T1 Ga/Gb ¹⁾ |
| Class I, Strefa 1 AEx/ Ex de ia IIC T6...T4 Gb | Class I, Strefa 1 AEx/ Ex ia IIC T6...T1 Gb |

1) Dla czujników o średnicy nominalnej DN 01: Class I, Strefa 1 AEx/ Ex ia IIC T6...T1 Gb

Ex d

| Przetwornik | Czujnik przepływu |
|---|--|
| Class I, Strefa 1 AEx/ Ex d ia IIC T6...T4 Gb | Class I, Strefa 1 AEx/ Ex ia IIC T6...T1 Ga/Gb ¹⁾ |
| Class I, Strefa 1 AEx/ Ex d ia IIC T6...T4 Gb | Class I, Strefa 1 AEx/ Ex ia IIC T6...T1 Gb |

1) Dla czujników o średnicy nominalnej DN 01: Class I, Strefa 1 AEx/ Ex ia IIC T6...T1 Gb

Ex nA

| Przetwornik | Czujnik przepływu |
|---|---|
| Class I, Strefa 2 AEx/ Ex nA IIC T5...T4 Gc | Class I, Strefa 2 AEx/ Ex nA IIC T5...T1 Gc |

Ex tb

| Przetwornik | Czujnik przepływu |
|-------------------------------------|--|
| Strefa 21 AEx/ Ex tb IIIC T85 °C Db | Strefa 21 AEx/ Ex ia tb IIIC T** °C Db |

Atesty higieniczne

- Dopuszczenie 3-A
Dopuszczenie 3-A mają tylko przyrządy, dla których w pozycji kodu zam. "Dodatkowe dopuszczenia", wybrano opcję **LP** "3-A".
- Dopuszczenie EHEDG
Dopuszczenie EHEDG posiadają tylko przepływomierze, pozycja kodu zam. "Dodatkowe dopuszczenia", opcja **LT** "EHEDG", które były testowane i spełniają wymagania EHEDG. Dla spełnienia wymagań umożliwiających uzyskanie certyfikatu EHEDG, przyrząd musi posiadać przyłącza procesowe zgodne ze standardem EHEDG zatytułowanym "Łatwe w czyszczeniu złącza rurowe i przyłącza procesowe" (www.ehedg.org).
- FDA
- Rozporządzenie (WE) w sprawie materiałów i wyrobów przeznaczonych do kontaktu z żywnością 1935/2004

Atesty farmaceutyczne



- Dopuszczenie FDA
- Dopuszczenie USP Class VI
- Certyfikat TSE

Bezpieczeństwo funkcjonalne

Przyrząd może być stosowany w systemach monitorowania przepływu (min., maks., zakres) zapewniających poziom nienaruszalności bezpieczeństwa funkcjonalnego do SIL 2 (wersja jednokanałowa); pozycja kodu zam. "Dodatkowe dopuszczenia", opcja **LA** i SIL 3 (wersja wielokanałowa dla pracy w redundancji homogenicznej), posiada certyfikat TÜV zgodnie z normą PN-EN 61508.

Możliwość monitoringu następujących parametrów:

- Przepływ masowy
- Przepływ objętościowy
- Gęstość

 Podręcznik dotyczący bezpieczeństwa funkcjonalnego wraz z informacją dotyczącą poziomu SIL dla przyrządu →  114

Certyfikat HART

Interfejs HART

Przepływomierz został zarejestrowany i uzyskał świadectwo organizacji FieldComm Group. Układ pomiarowy spełnia wszystkie wymagania następujących specyfikacji:

- Specyfikacja HART 7
- Przyrząd może współpracować z certyfikowanymi wyrobami innych producentów (kompatybilność)

Certyfikat FOUNDATION Fieldbus

Interfejs FOUNDATION Fieldbus

Przepływomierz został zarejestrowany i uzyskał świadectwo organizacji FieldComm Group. Układ pomiarowy spełnia wszystkie wymagania następujących specyfikacji:

- Certyfikat zgodności ze specyfikacją FOUNDATION Fieldbus H1
- Zestaw testów kompatybilności (ang. Interoperability Test Kit, ITK), status weryfikacji 6.2.0 (nr certyfikatu dostępny na życzenie)
- Zatwierdzony test zgodności warstwy fizycznej
- Przyrząd może współpracować z certyfikowanymi wyrobami innych producentów (kompatybilność)

Certyfikat PROFIBUS

Interfejs PROFIBUS

Przepływomierz został zarejestrowany i uzyskał świadectwo PNO (Organizacja Użytkowników PROFIBUS). Układ pomiarowy spełnia wszystkie wymagania następujących specyfikacji:

- Certyfikat PROFIBUS PA Profil 3.02
- Przyrząd może współpracować z certyfikowanymi wyrobami innych producentów (kompatybilność)

Certyfikat EtherNet/IP

Przepływomierz został zarejestrowany i uzyskał certyfikat ODVA (Open Device Vendor Association). Układ pomiarowy spełnia wszystkie wymagania następujących specyfikacji:

- Certyfikat zgodności z ODVA
- Test wydajności EtherNet/IP
- Zgodność z EtherNet/IP PlugFest
- Przyrząd może współpracować z certyfikowanymi wyrobami innych producentów (kompatybilność)

Certyfikat PROFINET



Interfejs PROFINET

Przepływomierz został zarejestrowany i uzyskał świadectwo PNO (Organizacja Użytkowników PROFIBUS). Układ pomiarowy spełnia wszystkie wymagania następujących specyfikacji:

- Certyfikat:
 - Zgodności ze specyfikacją "Test Specification PROFINET devices"
 - Poziom bezpieczeństwa PROFINET 2 – klasa obciążenia sieci
- Przyrząd może współpracować z certyfikowanymi wyrobami innych producentów (kompatybilność)

Dopuszczenia radiowe

Przepływomierz posiada dopuszczenie radiowe.

 Dodatkowe informacje dotyczące dopuszczenia radiowego, patrz Dokumentacja specjalna →  114

Dodatkowe certyfikaty

Atest CRN

Niektóre wersje przyrządów posiadają atest CRN. Dla przyrządów z atestem CRN należy zamówić przyłącze technologiczne z atestem CRN, posiadające dopuszczenie CSA.

Testy i certyfikaty

- Test ciśnieniowy, wewnętrzna procedura, certyfikat sprawdzenia
- Świadectwo odbioru 3.1 (części zwilżane i osłona wtórna) wg PN-EN 10204
- Świadectwo badań PMI (metodą XRF), procedura wewnętrzna, dla metalowych części zwilżanych
- Zaświadczenie o jakości 2.1 wg PN-EN 10204 (deklaracja zgodności z zamówieniem) i atest 2.2 wg PN-EN 10204

Inne normy i zalecenia

- PN-EN 60529
Stopnie ochrony obudów (kody IP)
- PN-EN 60068-2-6
Badania środowiskowe - Próby - Próba Fc: Wibracje (sinusoidalne).
- PN-EN 60068-2-31
Badania środowiskowe - Próby - Próba Ec: Udary spowodowane nieostrożnym obchodzeniem się z wyrobami, głównie typu urządzenie.
- PN-EN 61010-1
Wymagania bezpieczeństwa dotyczące elektrycznych przyrządów pomiarowych, automatyki i urządzeń laboratoryjnych - wymagania ogólne
- PN-EN 61326
"Emisja zakłóceń zgodna z wymogami dla Klasy A". Kompatybilność elektromagnetyczna (wymagania EMC).
- NAMUR NE 21
Kompatybilność elektromagnetyczna (EMC) przemysłowych urządzeń pomiarowych i laboratoryjnych
- NAMUR NE 32
Przechowywanie danych na wypadek zaniku zasilania w urządzenia obiektowych, kontrolno-pomiarowych i mikroprocesorach
- NAMUR NE 43
Standaryzacja poziomu wyjściowych sygnałów analogowych przetworników cyfrowych w przypadku usterki.
- NAMUR NE 53
Standaryzacja oprogramowania urządzeń obiektowych i cyfrowych przetworników sygnałów pomiarowych
- NAMUR NE 105
Specyfikacje dla integracji urządzeń obiektowych z oprogramowaniem obsługowym dla urządzeń obiektowych
- NAMUR NE 107
Autodiagnostyka urządzeń obiektowych
- NAMUR NE 131
Wymagania dla urządzeń obiektowych w standardowych aplikacjach
- NAMUR NE 132
Przepływomierze masowe Coriolisa

Kody zamówieniowe

Szczegółowe informacje dotyczące kodów zamówieniowych można uzyskać:

- W konfiguratorze produktu na stronie Endress+Hauser: www.endress.com -> Nacisnąć przycisk "Corporate" -> wybrać kraj -> nacisnąć przycisk "Products" -> wybrać produkt korzystając z filtrów i pola wyszukiwania -> otworzyć stronę produktu -> przycisk "Konfiguracja" z prawej strony zdjęcia produktu powoduje otwarcie konfiguratora produktu.
- Na stronie lokalnego Oddziału Endress+Hauser: <http://www.pl.endress.com>

**Konfigurator produktu - narzędzie do indywidualnej konfiguracji produktu**

- Najnowsze dane konfiguracji
- Bezpośrednie wprowadzenie informacji dotyczących punktu pomiarowego takich jak: zakres pomiarowy lub język obsługi, w zależności od przyrządu
- Automatyczna weryfikacja kryteriów wykluczenia
- Automatyczne tworzenie kodu zamówieniowego oraz jego opisu w plikach PDF lub Excel
- Możliwość złożenia zamówienia bezpośrednio w sklepie internetowym Endress+Hauser

Pakiety aplikacji

Dostępnych jest szereg pakietów aplikacji rozszerzających funkcjonalność przyrządu. Pakiety te mogą być niezbędne do zwiększenia bezpieczeństwa funkcjonalnego lub wymagań specyficznych dla danej aplikacji.

Można je zamówić bezpośrednio w Endress+Hauser. Szczegółowe informacje oraz kody zamówieniowe można uzyskać w Biurze Handlowym Endress+Hauser lub w na stronie produktowej serwisu Endress+Hauser pod adresem: www.pl.endress.com.



Szczegółowe informacje dotyczące pakietów aplikacji:
Dokumentacja specjalna przyrządu → 114

Funkcje diagnostyczne

| Nazwa pakietu | Opis |
|----------------------|--|
| Rozszerzony HistoROM | <p>Zawiera rozszerzone funkcje rejestracji zdarzeń i aktywacji pamięci wartości mierzonych.</p> <p>Rejestr zdarzeń: Pojemność pamięci zwiększono z 20 pozycji (wersja podstawowa) do 100 pozycji.</p> <p>Zapis danych pomiarowych (rejestrator):</p> <ul style="list-style-type: none"> ▪ Możliwość zapisu maks. 1000 wartości mierzonych. ▪ Możliwość transmisji 250 wartości mierzonych dla każdego spośród 4 kanałów. Możliwość ustawiania częstotliwości rejestracji wartości mierzonych przez użytkownika. ▪ Dostęp zarejestrowanych wartości zmierzonych za pomocą wskaźnika lub oprogramowania obsługowego, np. FieldCare, DeviceCare lub serwera WWW. |


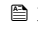
Technologia Heartbeat

| Nazwa pakietu | Opis |
|------------------------------------|--|
| Heartbeat weryfikacja + monitoring | <p>Heartbeat weryfikacja Spełnia wymagania dla weryfikacji mającej powiązanie ze wzorcami jednostek miary wg PN-EN ISO 9001:2008 rozdział 7.6 a) "Nadzorowanie wyposażenia do monitorowania i pomiarów".</p> <ul style="list-style-type: none"> ▪ Testy funkcjonalne po zainstalowaniu bez przerywania procesu. ▪ Wyniki weryfikacji powiązane ze wzorcami jednostek miary, generowanie raportów. ▪ Uproszczone testy za pomocą przycisków lub innych elementów obsługi. ▪ Jednoznaczna ocena medium w punkcie pomiarowym (dobry/zły) przy zapewnieniu wysokiego pokrycia diagnostycznego określonego w specyfikacji producenta. ▪ Zwiększenie lub zmniejszenie częstotliwości kalibracji zgodnie z oceną ryzyka przez operatora. <p>Heartbeat weryfikacja + monitoring Dane diagnostyczne, odpowiednie dla zasady pomiaru, są przesyłane w sposób ciągły do zewnętrznego systemu monitorowania stanu przepływomierza dla celów obsługi profilaktycznej lub analizy procesu. Dane te umożliwiają operatorowi:</p> <ul style="list-style-type: none"> ▪ Wyciąganie wniosków, w oparciu o te dane oraz inne informacje, o wpływie warunków procesowych (np. korozji, zużycia ściernego, tworzenia osadu itp.) na dokładność pomiarową przepływomierza w miarę upływu czasu. ▪ Planowanie na czas czynności obsługowych. ▪ Monitorowanie jakości procesu lub produktu, np. pęcherzy gazu. |

Koncentracja

| Nazwa pakietu | Opis |
|----------------------------------|---|
| Gęstość specjalna + koncentracja | <p>Obliczanie i przesyłanie wartości koncentracji cieczy W wielu aplikacjach gęstość medium jest wykorzystywana jako główna wartości mierzona do monitorowania jakości lub kontrolowania procesu. Przyrząd dokonuje pomiaru gęstości medium i przesyła wartość mierzoną do systemu sterowania. Pakiet aplikacji "Gęstość specjalna" umożliwia dokonywanie wysokodokładnych pomiarów gęstości w szerokim zakresie gęstości i temperatury, szczególnie w aplikacjach charakteryzujących się dużą zmiennością warunków procesu.</p> <p>Zmierzona wartość gęstości jest przeliczana na stężenie substancji w mieszaninie dwuskładnikowej z wykorzystaniem pakietu aplikacji "Pomiar stężenia":</p> <ul style="list-style-type: none"> ▪ Wybór wstępnie zdefiniowanych cieczy (np. roztwory cukru o różnym stężeniu, kwasów, ługów, soli, etanolu itd.) ▪ Jednostki powszechnie stosowane lub zdefiniowane przez użytkownika ("Brix", "Plato, % masy, % obj., mol/l itd.) dla typowych aplikacji. ▪ Obliczanie stężenia w oparciu o tabele zdefiniowane przez użytkownika. |

Serwer OPC-UA

| Nazwa pakietu | Opis |
|---------------|---|
| Serwer OPC-UA | Ten pakiet umożliwia użytkownikowi zainstalowanie aplikacji serwera OPC-UA, która udostępnia kompleksowe usługi związane z pracą urządzenia aplikacjom IoT i SCADA.  Dokumentacja specjalna dla pakietu aplikacji serwera OPC-UA →  114. |





Akcesoria

Dostępne są różnorodne akcesoria dla czujnika pomiarowego i przetwornika. Szczegółowe informacje oraz kody zamówieniowe można uzyskać w Biurze Handlowym Endress+Hauser lub w na stronie produktowej serwisu Endress+Hauser pod adresem: www.pl.endress.com.


Akcesoria stosowane w zależności od wersji przepływomierza

Przetwornik pomiarowy





| Nazwa | Opis |
|---|--|
| Przetwornik <ul style="list-style-type: none"> ▪ Proline 500 – wersja z komunikacją cyfrową ▪ Proline 500 | Przetwornik pomiarowy na wymianę. Kod zamówieniowy służy do określenia konfiguracji cyfrowej technicznych przyrządu: <ul style="list-style-type: none"> ▪ Dopuszczenia ▪ Wyjście ▪ Wejście ▪ Wskaźnik; Obsługa ▪ Obudowa ▪ Wersja oprogramowania  Proline 500 – wersja z komunikacją cyfrową: Kod zamówieniowy: 8X5BXX-XXXXXXXXXA <ul style="list-style-type: none"> ▪ Przetwornik Proline 500: Kod zamówieniowy: 8X5BXX-XXXXXXXXXB  Przetwornik Proline 500 na wymianę: W zamówieniu należy zawsze podawać numer seryjny posiadanego przetwornika. W oparciu o numer seryjny można ustawić parametry nowego przetwornika tak, jak w wymienianym.  Dodatkowe informacje, patrz <ul style="list-style-type: none"> ▪ Przetwornik Proline 500 – wersja z komunikacją cyfrową: Zalecenia montażowe EA01151 ▪ Przetwornik Proline 500: Zalecenia montażowe EA01152 |
| Zewnętrzna antena WLAN | Zewnętrzna antena WLAN z przewodem o długości 2 m (6,6 ft) oraz dwoma wspornikami kątowymi. Pozycja kodu zam. "Akcesoria załączone", opcja P8 "Antena Wireless do przesyłu danych na znaczne odległości".  Informacje dotyczące interfejsu WLAN . →  98 |
| Zestaw do montażu do rury | Zestaw do montażu przetwornika do rury.  <ul style="list-style-type: none"> ▪ Proline 500 – wersja z komunikacją cyfrową Kod zamówieniowy: 71346427 ▪ Przetwornik Proline 500 Kod zamówieniowy: 71346428 |
| Osłona pogodowa Przetwornik <ul style="list-style-type: none"> ▪ Proline 500 – wersja z komunikacją cyfrową ▪ Proline 500 | Służy do zabezpieczenia przyrządu pomiarowego od wpływu warunków pogodowych takich, jak deszcz, przegrzanie wskutek bezpośredniego nasłonecznienia  <ul style="list-style-type: none"> ▪ Proline 500 – wersja z komunikacją cyfrową Kod zamówieniowy: 71343504 ▪ Przetwornik Proline 500 Kod zamówieniowy: 71343505  Dodatkowe informacje, patrz: Zalecenia montażowe EA01160 |



| | |
|---|--|
| Ośłona wskaźnika Proline 500 – wersja z komunikacją cyfrową | Służy do zabezpieczenia przyrządu pomiarowego od wpływu warunków pogodowych, jak deszcz, przegrzanie wskutek bezpośredniego nasłonecznienia.  Kod zamówieniowy: 71228792  Dodatkowe informacje, patrz: Zalecenia montażowe EA01161 |
| Przewód podłączeniowy Proline 500 – wersja z komunikacją cyfrową Czujnik - Przetwornik | Przewód podłączeniowy można zamawiać bezpośrednio wraz z przyrządem (pozycja kodu zam. "Przewód, przyłącze czujnika") lub jako akcesoria (kod zam.: DK8012). Dostępne są następujące długości przewodu podłączeniowego: pozycja kodu zam. "Przewód, przyłącze czujnika" <ul style="list-style-type: none"> ▪ Opcja B: 20 m (65 ft) cyfrowy ▪ Opcja E: Określa zamawiający, maks. 50 m ▪ Opcja F: Określa zamawiający, maks. 165 ft  Maks. długość przewodu podłączeniowego dla przetwornika Proline 500 – wersja z komunikacją cyfrową: 300 m (1 000 ft) |
| Przewód podłączeniowy Proline 500 Czujnik - Przetwornik | Przewód podłączeniowy można zamawiać bezpośrednio wraz z przyrządem (pozycja kodu zam. "Przewód, przyłącze czujnika") lub jako akcesoria (kod zam.: DK8012). Dostępne są następujące długości przewodu podłączeniowego: pozycja kodu zam. "Przewód, przyłącze czujnika" <ul style="list-style-type: none"> ▪ Opcja 1: 5 m (16 ft) ▪ Opcja 2: 10 m (32 ft) ▪ Opcja 3: 20 m (65 ft)  Możliwa długość przewodu podłączeniowego dla przetwornika Proline 500: maks. 20 m (65 ft) |

Czujnik przepływu



| Akcesoria | Opis |
|------------------|--|
| Płaszcz grzewczy | Służy do stabilizacji temperatury medium w czujniku. Dopuszczalne media mierzone: woda, para wodna oraz inne ciecze niemające własności korozyjnych. Możliwość użycia oleju jako medium grzewczego, należy skonsultować z Endress+Hauser. Płaszcz grzewczy nie może być użyty w przypadku czujników wyposażonych w membranę bezpieczeństwa.  Szczegółowe informacje, patrz instrukcja obsługi BA00099D |

Akcesoria do komunikacji



| Nazwa | Opis |
|--|---|
| Modem Commubox FXA195 HART | Umożliwia iskrobezpieczną komunikację HART poprzez interfejs USB w celu zdalnej obsługi za pomocą oprogramowania FieldCare.  Dodatkowe informacje, patrz karta katalogowa TI00404F |
| Konwerter HART HMX50 | Służy do odczytu i konwersji dynamicznych zmiennych procesowych HART na analogowe sygnały prądowe lub sygnały wartości granicznych.  Dodatkowe informacje, patrz karta katalogowa TI00429F i instrukcja obsługi BA00371F |
| Obiektowy serwer sieciowy FXA320 Fieldgate | Obiektowy serwer sieciowy umożliwiający zdalne monitorowanie przyrządów obiektowych (4...20 mA) przez standardową przeglądarkę internetową.  Dodatkowe informacje, patrz karta katalogowa TI00025S i instrukcja obsługi BA00053S |
| Obiektowy serwer sieciowy FXA520 Fieldgate | Obiektowy serwer sieciowy umożliwiający zdalną diagnostykę i konfigurację podłączonych urządzeń HART poprzez standardową przeglądarkę internetową.  Dodatkowe informacje, patrz karta katalogowa TI00025S i instrukcja obsługi BA00051S |



| | |
|--------------------------------|--|
| Komunikator Field Xpert SFX350 | Field Xpert SFX350 to mobilny komputer PDA do uruchomienia i diagnostyki urządzeń obiektowych. Pozwala on na efektywną parametryzację i diagnostykę urządzeń obiektowych HART i FOUNDATION Fieldbus w strefach niezagrażonych wybuchem.  Dodatkowe informacje, patrz instrukcja obsługi BA01202S |
| Komunikator Field Xpert SFX370 | Field Xpert SFX370 to mobilny komputer PDA do uruchomienia i diagnostyki urządzeń obiektowych. Pozwala on na efektywną parametryzację i diagnostykę urządzeń obiektowych HART i FOUNDATION Fieldbus w strefach niezagrażonych wybuchem oraz zagrożonych wybuchem.  Dodatkowe informacje, patrz instrukcja obsługi BA01202S |

Akcesoria do zdalnej konfiguracji, obsługi i diagnostyki

| Nazwa | Opis |
|------------|---|
| Applicator | Oprogramowanie wspomagające dobór i konfigurację przyrządów pomiarowych przepływu Endress+Hauser: <ul style="list-style-type: none"> ▪ Dobór przetworników pomiarowych do aplikacji przemysłowych ▪ Obliczanie wszystkich niezbędnych parametrów umożliwiających optymalny dobór przepływomierza: m.in. średnicy nominalnej, spadku ciśnienia, prędkości przepływu i dokładności. ▪ Graficzna prezentacja wyników obliczeń ▪ Określanie kodu zamówieniowego, zarządzanie, dokumentowanie i dostęp do wszystkich danych projektowych i parametrów przez cały czas realizacji projektu. <p>Applicator jest dostępny:</p> <ul style="list-style-type: none"> ▪ Do pobrania ze strony: https://wapps.endress.com/applicator ▪ Na płycie DVD do lokalnej instalacji na komputerze PC. |
| W@M | W@M Life Cycle Management Większa produktywność dzięki informacjom na wyciągnięcie ręki. Dane dotyczące instalacji i jej komponentów są generowane od pierwszego etapu planowania i przez cały cykl życia instalacji aparatury obiektowej. W@M Life Cycle Management to otwarta i elastyczna platforma informacyjna, która oferuje przydatne narzędzia dostępne w trybie online i offline. Natychmiastowy dostęp do aktualnych i szczegółowych danych pozwala Ci oszczędzać czas, przyspiesza proces zakupowy i wydłuża czas ciągłej pracy instalacji. W połączeniu z odpowiednimi usługami platforma W@M Life Cycle Management zwiększa wydajność na każdym etapie cyklu życia. Dodatkowe informacje, patrz strona www.endress.com/lifecyclemanagement |
| FieldCare | FieldCare jest oprogramowaniem Endress+Hauser do zarządzania aparaturą obiektową (Plant Asset Management Tool), opartym na standardzie FDT. Narzędzie to umożliwia konfigurację wszystkich inteligentnych urządzeń obiektowych w danej instalacji oraz wspiera zarządzanie nimi. Dzięki komunikatom statusu zapewnia również efektywną kontrolę ich stanu funkcjonalnego.  Szczegółowe informacje, patrz instrukcje obsługi BA00027S i BA00059S |
| DeviceCare | Oprogramowanie narzędziowe do podłączenia i konfiguracji urządzeń obiektowych Endress+Hauser.  Dodatkowe informacje, patrz: Broszura - Innowacje IN01047S |

Komponenty systemowe AKP

| Nazwa | Opis |
|--|---|
| Stacja graficznej rejestracji danych Memograph M | Stacja graficznej rejestracji danych Memograph M prezentuje i przetwarza informacje o wszystkich istotnych parametrach procesowych. Przyrząd rejestruje wartości pomiarowe, monitoruje wartości graniczne i analizuje przebiegi. Dane są składowane w pamięci wewnętrznej o pojemności 256 MB, na karcie SD lub w pamięci USB.  Szczegółowe informacje, patrz karta katalogowa TI00133R i instrukcja obsługi BA00247R |
| Cerabar M | Przetwornik pomiarowy do pomiarów ciśnienia absolutnego i względnego gazów, pary i cieczy. Umożliwia odczyt wartości ciśnienia roboczego.  Szczegółowe informacje, patrz karty katalogowe TI00426P, TI00436P i instrukcje obsługi BA00200P, BA00382P |

| | |
|-----------|--|
| Cerabar S | Przetwornik pomiarowy do pomiarów ciśnienia absolutnego i względnego gazów, pary i cieczy. Umożliwia odczyt wartości ciśnienia roboczego.  Szczegółowe informacje, patrz karta katalogowa TI00383P i instrukcja obsługi BA00271P |
| iTEMP | Przetworniki temperatury mogą być wykorzystywane we wszystkich aplikacjach pomiarowych gazów, pary i cieczy. Umożliwiają odczyt temperatury medium.  Dodatkowe informacje, patrz broszura FA00006T |

Dokumentacja uzupełniająca



Wykaz dostępnej dokumentacji technicznej, patrz:

- *W@M Device Viewer*: wprowadzić numer seryjny podany na tabliczce znamionowej (www.pl.endress.com/deviceviewer)
- Aplikacja *Endress+Hauser Operations*: wprowadzić numer seryjny podany na tabliczce znamionowej lub zeskanować kod QR z tabliczki znamionowej.

Dokumentacja standardowa Skrócone instrukcje obsługi

Skrócone instrukcje obsługi czujnika przepływu

| Nazwa przyrządu | Oznaczenie dokumentu |
|-------------------|----------------------|
| Proline Promass A | KA01282D |

Skrócone instrukcje obsługi przetwornika

| Nazwa przyrządu | Oznaczenie dokumentu | | | | | |
|--|----------------------|----------------------------|--------------------|---------------------|--------------------|-----------------|
| | Wersja HART | Wersja FOUNDATION Fieldbus | Wersja PROFIBUS PA | Wersja Modbus RS485 | Wersja EtherNet/IP | Wersja PROFINET |
| Proline 500 – wersja z komunikacją cyfrową | KA01315D | KA01233D | KA01231D | KA01319D | KA01346D | KA01351D |
| Proline 500 | KA01314D | KA01291D | | KA01318D | KA01347D | KA01350D |

Instrukcje obsługi

| Nazwa przyrządu | Oznaczenie dokumentu | | | | | |
|-----------------|----------------------|----------------------------|--------------------|---------------------|--------------------|-----------------|
| | Wersja HART | Wersja FOUNDATION Fieldbus | Wersja PROFIBUS PA | Wersja Modbus RS485 | Wersja EtherNet/IP | Wersja PROFINET |
| Promass A 500 | BA01526D | BA01559D | BA01548D | BA01537D | BA01747D | BA01758D |

Parametry urządzenia (GP)

| Nazwa przyrządu | Oznaczenie dokumentu | | | | | |
|-----------------|----------------------|----------------------------|--------------------|---------------------|--------------------|-----------------|
| | Wersja HART | Wersja FOUNDATION Fieldbus | Wersja PROFIBUS PA | Wersja Modbus RS485 | Wersja EtherNet/IP | Wersja PROFINET |
| Promass 500 | GP01060D | GP01096D | GP01061D | GP01062D | GP01120D | GP01121D |

Dokumentacja uzupełniająca Instrukcje dot. bezpieczeństwa Ex (XA)

Wskazówki dot. bezpieczeństwa dla urządzeń elektrycznych stosowanych w obszarze zagrożonym wybuchem.

| Dopuszczenie | Oznaczenie dokumentu Nazwa przyrządu |
|------------------|---|
| ATEX/IECEX Ex i | XA01473D |
| ATEX/IECEX Ex ec | XA01474D |
| cCSAus IS | XA01475D |
| cCSAus Ex i | XA01509D |
| cCSAus Ex nA | XA01510D |
| INMETRO Ex i | XA01476D |
| INMETRO Ex ec | XA01477D |
| NEPSI Ex i | XA01478D |
| NEPSI Ex nA | XA01479D |

Dokumentacja specjalna

| Zawartość | Oznaczenie dokumentu |
|---|----------------------|
| Informacje o Dyrektywie Ciśnieniowej | SD01614D |
| Podręcznik dotyczący bezpieczeństwa funkcjonalnego | SD01729D |
| Dopuszczenia radiowe dla modułów wskaźnika A309/A310 z interfejsem WLAN | SD01793D |
| Serwer OPC-UA ¹⁾ | SD02040D |

1) Ta dokumentacja specjalna jest dostępna wyłącznie dla przepływomierzy z wyjściem HART.

| Zawartość | Oznaczenie dokumentu | | | | | |
|---------------------------------|----------------------|----------------------------|--------------------|---------------------|-----------------|--------------------|
| | Wersja HART | Wersja FOUNDATION Fieldbus | Wersja PROFIBUS PA | Wersja Modbus RS485 | Wersja PROFINET | Wersja EtherNet/IP |
| Serwer WWW | SD01666D | SD01669D | SD01668D | SD01667D | SD01971D | SD01970D |
| Technologia Heartbeat | SD01643D | SD01608D | SD01705D | SD01704D | SD01989D | SD01983D |
| Pakiet aplikacji "Koncentracja" | SD01645D | SD01709D | SD01711D | SD01710D | SD02007D | SD02006D |
| Pakiet aplikacji "Ropa naftowa" | SD02013D | - | - | SD02014D | SD02015D | SD02012D |

Zalecenia montażowe

| Zawartość | Uwagi |
|---|--|
| Wskazówki montażowe dla zestawów części zamiennych i akcesoriów | Oznaczenie dokumentu: Podawane dla każdej pozycji akcesoriów . |

Zastrzeżone znaki towarowe

HART®

jest zastrzeżonym znakiem towarowym FieldComm Group, Austin, Teksas, USA

PROFIBUS®

jest zastrzeżonym znakiem towarowym PROFIBUS User Organization, Karlsruhe, Niemcy

FOUNDATION™ Fieldbus

jest zastrzeżonym znakiem towarowym FieldComm Group, Austin, Teksas, USA

Modbus®

jest zastrzeżonym znakiem towarowym SCHNEIDER AUTOMATION, INC.

EtherNet/IP™

jest znakiem towarowym ODVA, Inc.

PROFINET®

jest zastrzeżonym znakiem towarowym PROFIBUS User Organization, Karlsruhe, Niemcy

TRI-CLAMP®

jest zastrzeżonym znakiem towarowym Ladish & Co., Inc., Kenosha, USA

SWAGELOK®

jest zastrzeżonym znakiem towarowym Swagelok & Co., Solon, USA

www.addresses.endress.com
